



ფიზიკის შესავალი (1)

ლექცია 5

ნიუტონის კანონები

სხეულების მოძრაობა

რა არის სხეულის მოძრაობის მიზეზი?

რატომ მოძრაობს ბურთულა დახრილ სიბრტყეზე, მაშინ როდესაც ჰორიზონტალურ სიბრტყეზე ის უძრავია?

რატომ შეიძლება მშრალ გზაზე უფრო სწრაფად მოხვევა სველ გზასთან შედარებით?

რატომ ირხევა ზამბარაზე ჩამოკიდებული ტვირთი?

წინა ლექციაში

მოძრაობა ორ ან მეტ განზომილებაში რადიუს ვექტორი

აჩქარების მრუდწირული მოძრაობისას თანაბარი წრიული მოძრაობა

ჰორიზონტისადმი კუთხით გასროლილი სხეულის მოძრაობა

კინემატიკა და დინამიკა

კინემატიკა
სხეულების მოძრაობის აღწერა;
(სიჩქარე, აჩქარება, ტრაექტორია)

დინამიკა
სხეულების მოძრაობისა და ამ მოძრაობის გამომწვევი მიზეზების აღწერა;
(სიჩქარე, აჩქარება + მასა, ძალები)

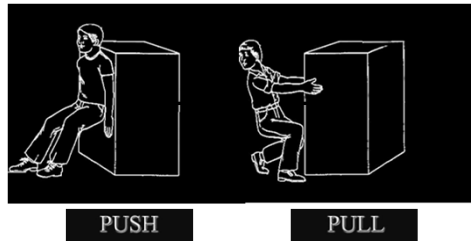
ძალა

სხეულზე მოდებული ძალა აღწერს ორი სხეულის ან სხეულისა და გარემოს ურთიერთქმედებას

ძალა ვექტორული სიდიდეა

რა ძალით ვაწვებით სხეულს?

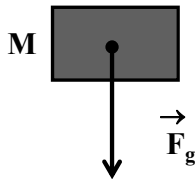
რა მიმართულებით ვაწვებით სხეულს?



სიმძიმის ძალა

სხეულზე მოქმედი სიმძიმის ძალის სიდიდე დამოკიდებულია სხეულის მასაზე (M)

სიმძიმის ძალა დედამიწაზე მიმართულია ვერტიკალურად ქვევით



ძალის ტიპები

სხვადასხვა ფიზიკური ფაქტორი იწვევს სხვადასხვა ტიპის ძალის ზემოქმედებას სხეულზე

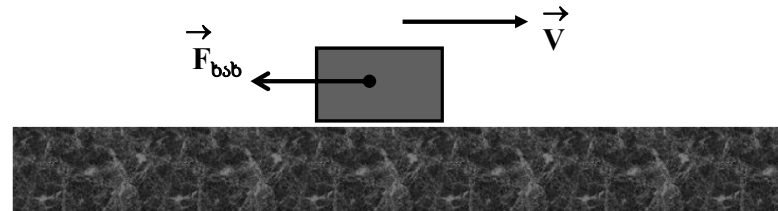
მექანიკური ძალების ძირითადი ტიპები:

- სიმძიმის ძალა
- ხახუნის ძალა
- რეაქციის ძალა
- დაჭიმულობის ძალა

ხახუნის ძალა

ხახუნის ძალა მოქმედებს სხეულის გარემოსთან (ან სხვა სხეულთან) შეხების ზედაპირზე

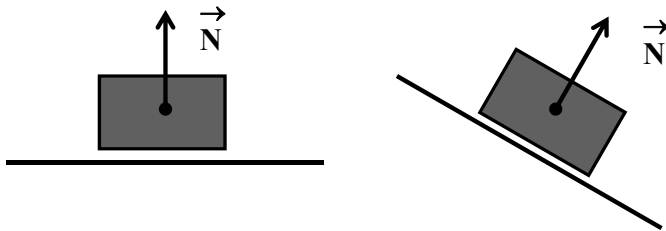
ხახუნის ძალა მიმართულია შეხების ზედაპირის პარალელურად და სხეულის მოძრაობის (სრიალის) საპირისპიროდ



რეაქციის ძალა

სხეულზე მოქმედებს რეაქციის ძალა თუკი სხეული შეხებაშია და აწევა რაიმე ზედაპირს

სხეულზე მოქმედი რეაქციის ძალა ზედაპირის პერპენდიკულარულია



ძალების ზედდება

სხეულზე რამოდენიმე ძალის ერთდროული მოქმედება შეიძლება შევცვალოთ ერთი ძალის მოქმედებით, რომლიც ტოლფასია ყველა ძალის მოქმედების

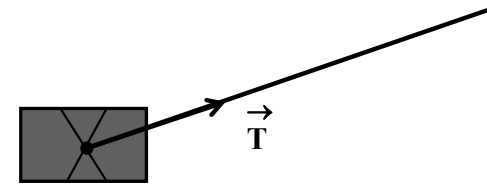
ჯამური ძალა: ძალთა ტოლქმედი

ძალთა ტოლქმედის პოვნა ნიშნავს სხეულზე მოქმედი ძალების შეკრებას, ანუ შესაბამისი ვექტორების ჯამის პოვნას.

დაჭიმულობის ძალა

სხეულზე მოქმედებს დაჭიმულობის ძალა რომლის სიდიდეც განისაზღვრება სხეულზე მოდებული თოკის (საკიდის) დაჭიმვით

დაჭიმულობის ძალა მიმართულია თოკის (საკიდის) გასწვრივ



ძალთა ტოლქმედი

ერთ სხეულზე მოდებული სხვადასხვა ძალების ზედდება (სუპერპოზიცია)

$$\vec{R} = \vec{F}_1 + \vec{F}_2 + \vec{F}_3 + \dots$$

$\vec{F}_{1, 2, 3, \dots}$ – სხეულზე მოქმედი ძალები

\vec{R} – ძალთა ტოლქმედი

$$\vec{R} = \sum \vec{F}$$

ძალთა ტოლქმედი

სხეულზე მოქმედი სამი ძალა: $\vec{F}_1, \vec{F}_2, \vec{F}_3$

ძალთა ტოლქმედი: $\vec{R} = \vec{F}_1 + \vec{F}_2 + \vec{F}_3$

ძალების ვექტორული ჯამი:

$$R_x = F_{1x} + F_{2x} + F_{3x}$$

$$R_y = F_{1y} + F_{2y} + F_{3y}$$

ტოლქმედი ძალის მოდული:

$$R^2 = R_x^2 + R_y^2$$

ინერცია

ძალთა ტოლქმედი ნულის ტოლია:

- უძრავი სხეული რჩება უძრავად
- მოძრავი სხეული აგრძელებს მოძრაობას მუდმივი სიჩქარით: მოძრაობა ინერციით

ყინულზე მოსრიალე სხეული შეიძლება გაჩერდეს ხახუნის გამო. ხახუნის გარეშე სხეული იმოძრავებს უცვლელი სიჩქარით გაუჩერებლად . . .



ძალთა ტოლქმედი

\vec{F}_1 – სიმძიმის ძალა

\vec{F}_2 – ამწევი ძალა

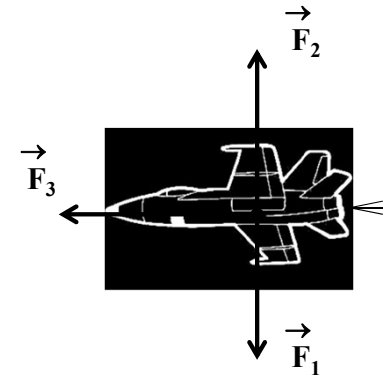
\vec{F}_3 – რეაქტიული ძალა

ვერტიკალური ბალანსი:

$$\vec{F}_1 + \vec{F}_2 = 0$$

ძალთა ტოლქმედი:

$$\vec{R} = \vec{F}_1 + \vec{F}_2 + \vec{F}_3 = \vec{F}_3$$



ნიუტონის პირველი კანონი

არსებობს ათვლის ისეთი სისტემები რომელთა მიმართაც სხეული უძრავია ან მოძრაობს წრფივად და თანაბრად თუ მასზე მოქმედ ძალთა ტოლქმედი ნულის ტოლია.

თავისუფალი სხეული უძრავია ან მოძრაობს წრფივად მუდმივი სიჩქარით

- თავისუფალი: ძალთა ჯამი ნულია;
- მუდმივი სიჩქარე: წრფივი თანაბარი მოძრაობა; (მრუდწირული მოძრაობა აჩქარებულია)
- დაკვირვება: ათვლის ინერციული სისტემები;

სხეულის წონასწორობა

უძრავი სხეული წონასწორობაშია თუ მასზე მოქმედი ძალების ტოლქმედი ნულის ტოლია

$$\Sigma \vec{F} = 0$$

ვექტორის კომპონენტებში:

$$\Sigma F_x = 0$$
$$\Sigma F_y = 0$$



ამოცანა #1

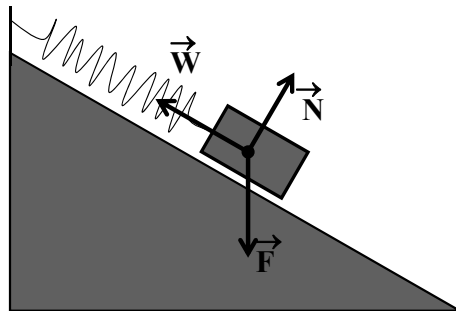
წონასწორობა:

$$F_x + W_x + N_x = 0$$
$$F_y + W_y + N_y = 0$$

$$F = mg$$
$$N = ???$$

ვიპოვოთ W

ავირჩიოთ ღერძები ჩვენი მიზნების შესაბამისად



ამოცანა #1

დახრილ სიბრტყეზე მყოფი 5კგ სხეული ზემოდან დამაგრებულია ზამბარიანი დინამომეტრით. სიბრტყის დახრის კუთხეა 30 გრადუსი. იპოვეთ რა ძალას აჩვენებს დინამომეტრი თუკი სხეული იმყოფება წონასწორობაში.

მასა: m (კგ)
სიმძიმის ძალა: m g (კგ მ/წმ² = ნიუტონი)

ამოცანა #1

Y ღერძი მივმართოთ \vec{N} რეაქციის ძალის გასწვრივ და დავწეროთ წონასწორობის პირობა

X ღერძის გასწვრივ:

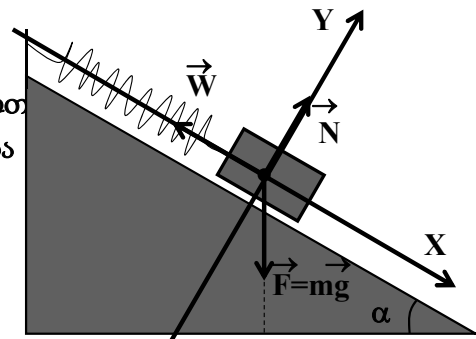
$$W_x + F_x = 0$$

$$W_x = -|W|$$

$$F_x = mg \sin(\alpha)$$

$$-|W| + mg \sin(\alpha) = 0$$

$$|W| = mg \sin(\alpha) = (5 \text{ კგ}) (9.8 \text{ მ/წმ}^2) \sin(30) = 24.5 \text{ (ნიუტონი)}$$



ძალა და აჩქარება

სხეულის აჩქარება მიმართულია სხეულზე მოქმედი ძალის გასწვრივ

მაგალითი: ბურთის აჩქარების მიმართულება ემთხვევა მასზე ფეხის დარტყმის მიმართულებას, ანუ ბურთზე მოქმედი ძალის მიმართულებას



ნიუტონის მეორე კანონი

სხეულზე მოქმედი ძალა ტოლია სხეულის მასისა და აჩქარების ნამრავლს

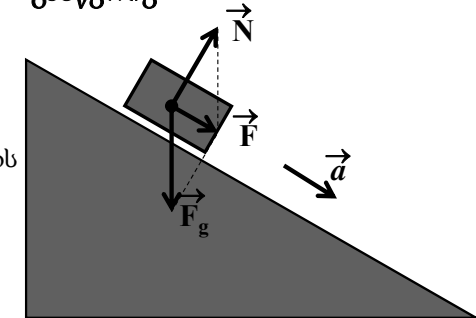
$$\vec{F} = m \vec{a}$$

- \vec{F} - სხეულზე მოქმედი ძალა
- m - სხეულის მასა
- \vec{a} - სხეულის აჩქარება

ძალა და აჩქარება

თუკი სხეულზე მოქმედებს რამოდენიმე ძალა, სხეულის აჩქარება მიმართულია ძალთა ტოლქმედის გასწვრივ

სიმძიმის და რეაქციის ძალების ტოლქმედი და სხეულის აჩქარება მიმართულია დახრილი სიბრტყის გასწვრივ



მასა და ძალა

სხვადასხვა მასის სხეულებზე (M_1, M_2) მოდებული მუდმივი ძალა F_0

$$F_0 = M_1 a_1 = M_2 a_2$$

$$M_1 / M_2 = a_2 / a_1$$

$$M_1 > M_2 \quad : \quad a_2 > a_1$$

რაც მეტია მასა, მით ნაკლებია აჩქარება

ნიუტონის მეორე კანონი

სხეულის აჩქარების ვექტორი პარალელურია მასზე მოქმედი ძალის ვექტორის

$$\vec{F} \parallel \vec{a}$$

სხეულის აჩქარების მოდული პროპორციულია ძალის მასზე მოქმედი ძალის

$$|a| \sim |F|$$

სხეულის აჩქარების მოდული უკუპროპორციულია სხეულის მასის

$$|a| \sim 1/m$$

ნიუტონის მეორე კანონი

ნიუტონის მეორე კანონი აკავშირებს სხეულის აჩქარებასა და მასზე მოქმედ ძალას

სხეულის მოძრაობის განტოლება

ნიუტონის კანონი იძლევა ვექტორულ განტოლებას, რომელიც აისახება სამი სკალარული განტოლებით:

$$\Sigma F_x = m a_x$$

$$\Sigma F_y = m a_y$$

$$\Sigma F_z = m a_z$$

ნიუტონის მეორე კანონი

სხეულზე რამოდენიმე ძალის მოქმედებისას ნიუტონის მეორე კანონში გამოიყენება ძალთა ტოლქმედი:

$$\vec{F} = m \vec{a}$$
$$\vec{F} = \vec{F}_1 + \vec{F}_2 + \vec{F}_3 + \dots$$

ნიუტონის მეორე კანონი ზოგადი ფორმით:

სხეულზე მოქმედი ძალთა ტოლქმედი ტოლია სხეულის მასისა და აჩქარების ნამრავლს

$$\Sigma \vec{F} = m \vec{a}$$

ნიუტონის მეორე კანონი

სხეულის მასისა და აჩქარების ნამრავლი ტოლია სხეულზე მოქმედი გარეშე ძალების ჯამს.

სხეულის საკუთარ თავზე ზემოქმედება ვერ მიანიჭებს სხეულს აჩქარებას

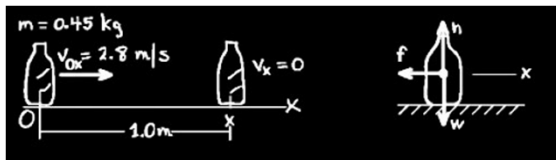
მაგალითად შეუძლებელია ბარონ მიუნჰაუზენის ქმედება, რომელმაც საკუთარი თავი თვითონ ამოათრია ტალახიდან



ნიუტონის მეორე კანონის გამოყენება

1. აჯამეთ სხეულზე მოქმედი ძალები და იპოვეთ ტოლქმედი ძალის მოდული და მიმართულება;
2. აჯამეთ მხოლოდ გარეშე ძალები;
3. დარწმუნდით რომ სხეულის მასა მუდმივია;
4. ჩაწერეთ ნიუტონის მეორე კანონი ათვლის ინერციულ სისტემაში;

ამოცანა #2



მოდრაობის განტოლება X ღერძის გასწვრივ:

$$F = m a$$

$$V^2 - V_0^2 = 2a (X - X_0),$$

$$-V_0^2 = 2a X, \quad a = -V_0^2 / (2X)$$

$$F = m a = -mV_0^2 / (2X) = -0.45 (2.8)^2 / (2) =$$

$$F = -1.76 \text{ (ნიუტონი)}$$

ამოცანა #2

ბარმენი ასრიალებს ლუდის ბოთლს, რომლის მასაა 0.45 კგ ჰორიზონტალურად ბრტყელი მაგიდის ზედაპირზე. ბარმენის ხელიდან მოწყვეტის მომენტში ბოთლის სიჩქარეა 2.8 მ/წმ. მაგიდასთან ხახუნის გამო ბოთლი გადის 1 მეტრ მანძილს და ჩერდება. იპოვეთ ხახუნის ძალა.

ხახუნის ძალა მიმართულია შეხების ზედაპირის პარალელურად და მოძრაობის საწინააღმდეგო მიმართულებით.

ნიუტონის მესამე კანონი

სხეულები მოქმედებენ ერთმანეთზე ძალებით, რომლებიც ტოლია მოდულით და საპირისპიროა მიმართულებით.

$$\vec{F}_{ab} = - \vec{F}_{ba}$$

ქმედება უდრის უკუქმედებას

ქმედება და უკუქმედება

ადამიანი ექაჩება თავის თავს ზავით:

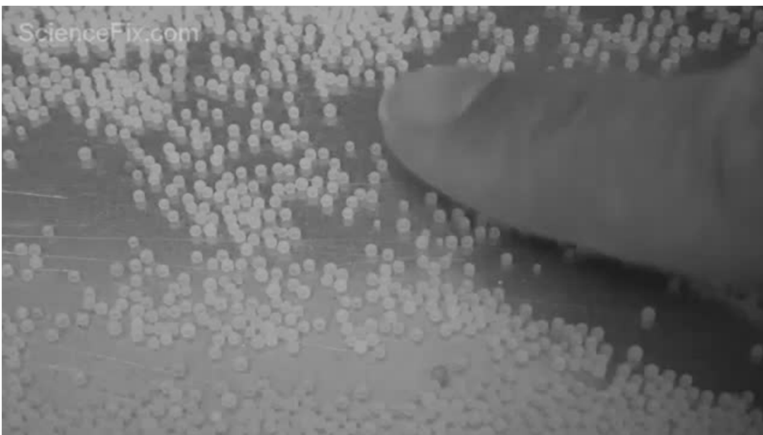
ტანზე მოქმედი ძალა: \vec{F}_1
ხელზე მოქმედი ძალა: \vec{F}_2

ძალთა ტოლქმედი: $\vec{F} = \vec{F}_1 + \vec{F}_2$

ნიუტონის მესამე კანონი: $\vec{F}_1 = -\vec{F}_2$

ჯამური ძალა და აჩქარება: $\vec{F} = 0, \vec{a} = 0$

ნიუტონის კანონების დემოსტრაცია

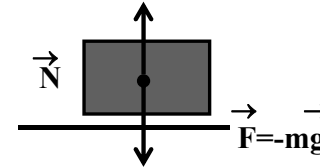


ქმედება და უკუქმედება

სხეულზე მოქმედი რეაქციის ძალა

გაჩერებული სხეული აწვევა მაგიდის ზედაპირს \vec{F} ძალით. რას უდრის მაგიდის რეაქციის ძალა?

ნიუტონის მესამე კანონით: $\vec{N} = -\vec{F} = -m\vec{g}$



ძალები და მოძრაობა



არაინერციული ძალები

ათვლის არაინერციულ სისტემებში ნიუტონის მეორე კანონის გამოსაყენებლად შესაძლებელია ფიქტიური ძალების, ე.წ. არაინერციული ძალების შემოყვანა:

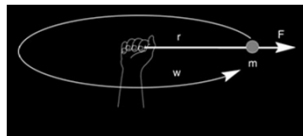
$$m \vec{a} = \Sigma \vec{F} + \Sigma \vec{F}_g$$

ცენტრიდანული ძალა

მზრუნავ ათვლის არაინერციულ სისტემაში სხეულზე მოქმედებს ცენტრიდანული ძალა, რომელიც მიმართულია ბრუნვის რადიუსის გასწვრივ და მიმართულია ცენტრიდან გარეთ

$$\vec{F} = m [\vec{\Omega} \times [\vec{\Omega} \times \vec{r}]]$$

ძალა ცენტრიდან გარეთ: $m\Omega^2 r$



არაინერციული ძალა წრფივი აჩქარებისას

წრფივად და აჩქარებულად მოძრავ ათვლის არაინერციულ სისტემაში არაინერციული ძალა მიმართულია ათვლის სისტემის აჩქარების საპირისპირო მიმართულებით

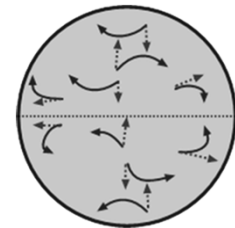
$$\vec{F}_a = -m \vec{a}$$

მაგ. ავტომობილის დამუხრუჭებისას ($a < 0$) ჩნდება ძალა, რომელიც მგ ზავრებზე მოქმედებს მოძრაობის მიმართულებით ($F > 0$).

კორიოლისის ძალა

მზრუნავ ათვლის არაინერციულ სისტემაში მოძრავ სხეულზე მოქმედებს კორიოლისის ძალა, რომელიც მიმართულია ბრუნვის კუთხური სიჩქარისა და სხეულის მოძრაობის სიჩქარის პერპენდიკულარულად

$$\vec{F} = 2m [\vec{V} \times \vec{\Omega}]$$



ამოცანები

შესაძლებელია თუ არა, რომ სხეული იყოს წონასწორობაში თუკი მასზე მოქმედებს მხოლოდ ერთი (არანულოვანი) ძალა?

ზევით ასროლილი ბურთი აღწევს ტრაექტორიის უმაღლეს წერტილს, რომელშიც მისი სიჩქარე ნულია. იმყოფება თუ არა სხეული წონასწორობაში?

ამოცანები

1000 კგ მასის მსუბუქი ავტომობილი შეეჯახება 2500 კგ მასის სატვირთოს.

1. რომელი მანქანაზე იმოქმედების უფრო დიდი ძალა?
2. რომელი მანქანა იმოძრაებს უფრო მაღალი (უარყოფითი) აჩქარებით?
3. რომელი მანქანის მგზავრს აქვს დაზიანების უფრო მაღალი საფრთხე?

ამოცანები

წარმოიდგინეთ რომ ადამიანი მიფრინავს კოსმოსურ ხოლამდში ღრმა კოსმოსში სხვა სხეულებისაგან დიდ დაშორებაზე. ხომალდს არ გააჩნია ფანჯარა. როგორ შეძლებს ადამიანი დაადგინოს რომ:

1. ხომალდი მიფრინავს სინათლის სიჩქარის 80% სიჩქარით;
2. ხომალდი მიფრინავს წრფივ ტრაექტორიაზე აჩქარებით;
3. ხომალდი მიფრინავს თანაბარი სიჩქარით გამრუდებულ ტრაექტორიაზე;

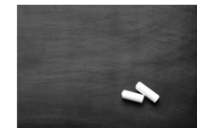
ამოცანები

$F = F(t)$ - დროში ცვალებადი ძალა;
 $F = F(V)$ - ძალა დამოკიდებულია სიჩქარეზე;

მაგალითად:

ტყვიის მოძრაობისას ჰაერის წინააღმდეგობა: $F = \alpha V^2$

იპოვეთ ტყვიის სიჩქარისა და კოორდინატის ცვლილება დროში.



დინამიკა

ძალა და ძალის ტიპები

ძალთა ტოლქმედი

ინერცია

ნიუტონის პირველი კანონი

ნიუტონის მეორე კანონი

ნიუტონის მესამე კანონი

www.tevza.org/home/course/phys2017