

Под ред. Г.С. Ландсберга
ЭЛЕМЕНТАРНЫЙ УЧЕБНИК ФИЗИКИ

2. Электричество и магнетизм

Один из лучших курсов элементарной физики, завоевавший огромную популярность. Достоинством курса является глубина изложения физической стороны рассматриваемых процессов и явлений в природе и технике. В новом издании структура курса осталась прежней, однако в изложении проведена система единиц СИ, терминология и обозначения единиц физических величин приведены в соответствии с действующим ГОСТ.

Для слушателей и преподавателей подготовительных отделений и курсов вузов, старшекласников общеобразовательных и профессиональных школ, а также лиц, занимающихся самообразованием и готовящихся к поступлению в вуз.

Оглавление

Из предисловия к первому изданию	8
Глава I. Электрические заряды	9
§1. Электрическое взаимодействие (9).	
§2. Проводники и диэлектрики (11).	
§3. Разделение тел на проводники и диэлектрики (13).	
§4. Положительные и отрицательные заряды (15).	
§5. Что происходит при электризации? (17).	
§6. Электронная теория (20).	
§7. Электризация трением (21).	
§8. Электризация через влияние (24).	
§9. Электризация под действием света. Фотоэлектрический эффект (27).	
§10. Закон Кулона (28).	
§11. Единица заряда (31).	
Глава II. Электрическое поле	33
§12. Действие электрического заряда на окружающие тела (33).	
§13. Понятие об электрическом поле (34).	
§14. Напряженность электрического поля (36).	
§15. Сложение полей (38).	
§16. Электрическое поле в диэлектриках и в проводниках (40).	
§17. Графическое изображение полей (41).	
§18. Основные особенности электрических карт (44).	
§19. Применение метода линий поля к задачам электростатики (45).	
§20. Работа при перемещении заряда в электрическом поле (48).	
§21. Разность потенциалов (электрическое напряжение) (51).	
§22. Эквипотенциальные поверхности (54).	
§23. В чем смысл введения разности потенциалов? (56).	
§24. Условия равновесия зарядов в проводниках (59).	
§25. Электромметр (60).	
§26. В чем различие между электромметром и электроскопом?(63).	
§27. Соединение с Землей (64).	
§28. Измерение разности потенциалов в воздухе. Электрический зонд (66).	

§29. Электрическое поле Земли (67).	
§30. Простейшие электрические поля (68).	
§31. Распределение зарядов в проводнике. Клетка Фарадея (71).	
§32. Поверхностная плотность заряда (75).	
§33. Конденсаторы (75).	
§34. Различные типы конденсаторов (80).	
§35. Параллельное и последовательное соединение конденсаторов (83).	
§36. Диэлектрическая проницаемость (85).	
§37. "Почему электрическое поле ослабляется внутри диэлектрика? Поляризация диэлектрика (88).	
§38. Энергия заряженных тел. Энергия электрического поля (91).	
Глава III. Постоянный электрический ток	94
§39. Электрический ток и электродвижущая сила (94).	
§40. Признаки электрического тока (100).	
§41. Направление тока (103).	
§42. Сила тока (104).	
§43. «Скорость электрического тока» и скорость движения носителей заряда (105).	
§44. Гальванометр (107).	
§45. Распределение напряжения в проводнике с током (108).	
§46. Закон Ома (110).	
§47. Сопротивление проводов (111).	
§48. Зависимость сопротивления от температуры (115).	
§49. Сверхпроводимость (117).	
§50. Последовательное и параллельное соединение проводников (119).	
§51. Реостаты (122).	
§52. Распределение напряжения в цепи. «Потери» в проводах (123).	
§53. Вольтметр (125).	
§54. Каким должно быть сопротивление вольтметра и амперметра? (127).	
§55. Шунтирование измерительных приборов (128).	
Глава IV. Тепловое действие тока	130
§56. Нагревание током. Закон Джоуля — Ленца (130).	
§57. Работа, совершаемая электрическим током (133).	
§58. Мощность электрического тока (132).	
§59. Контактная сварка (134).	
§60. Электрические нагревательные приборы. Электрические печи (135).	
§61. Понятие о расчете нагревательных приборов (136).	
§62. Лампы накаливания (138).	
§63. Короткое замыкание. Плавкие предохранители (139).	
§64. Электрическая проводка (142).	
Глава V. Прохождение электрического тока через электролиты	144
§65. Первый закон Фарадея (144).	
§66. Второй закон Фарадея (146).	
§67. Ионная проводимость электролитов (148).	

§68. Движение ионов в электролитах (151).	
§69. Элементарный электрический заряд (152).	
§70. Первичные и вторичные процессы при электролизе (153).	
§71. Электролитическая диссоциация (155).	
§72. Градуировка амперметров при помощи электролиза (157).	
§73. Технические применения электролиза (158).	
Глава VI. Химические и тепловые генераторы тока	161
§74. Введение. Открытие Вольты (161).	
§75. Правило Вольты. Гальванический элемент (162).	
§76. Как возникают э. д. с. и ток в гальваническом элементе? (165).	
§77. Поляризация электродов (170).	
§78. Деполяризация в гальванических элементах (172).	
§79. Аккумуляторы (174).	
§80. Закон Ома для замкнутой цепи (177).	
§81. Напряжение на зажимах источника тока и э. д. с. (179).	
§82. Соединение источников тока (182).	
§83. Термоэлементы (187).	
§84. Термоэлементы в качестве генераторов (189).	
§85. Измерение температуры с помощью термоэлементов (190).	
Глава VII. Прохождение электрического тока через металлы	194
§86. Электронная проводимость металлов (194).	
§87. Строение металлов (197).	
§88. Причина электрического сопротивления (198).	
§89. Работа выхода (200).	
§90. Испускание электронов накаливаемыми телами (201).	
Глава VIII. Прохождение электрического тока через газы	204
§91. Самостоятельная и несамостоятельная проводимость газов (204).	
§92. Несамостоятельная проводимость газа (205).	
§93. Искровой разряд (209).	
§94. Молния (212).	
§95. Коронный разряд (213).	
§96. Применения коронного разряда (214).	
§97. Громоотвод (216).	
§98. Электрическая дуга (216).	
§99. Применения дугового разряда (219).	
§100. Тлеющий разряд (221).	
§101. Что происходит при тлеющем разряде? (222).	
§102. Катодные лучи (224).	
§103. Природа катодных лучей (225).	
§104. Каналовые лучи (230).	
§105. Электронная проводимость в высоком вакууме (231).	
§106. Электронные лампы (232).	
§107. Электроннолучевая трубка" (236).	
Глава IX. Прохождение электрического тока через полупроводники	239

§108. Природа электрического тока в полупроводниках (239).	
§109. Движение электронов в полупроводниках. Полупроводники с электронной и дырочной проводимостью (243).	
§110. Полупроводниковые выпрямители (248).	
§111. Полупроводниковые фотоэлементы (253).	
Глава X. Основные магнитные явления	254
§112. Естественные и искусственные магниты (254).	
§113. Полюсы магнита и его нейтральная зона (257).	
§114. Магнитное действие электрического тока (259).	
§115. Магнитные действия токов и постоянных магнитов (262).	
§116. Происхождение магнитного поля постоянных магнитов. Опыт Кулона (268).	
§117. Гипотеза Ампера об элементарных электрических токах (272).	
Глава XI. Магнитное поле	274
§118. Магнитное поле и его проявления. Магнитная индукция (274).	
§119. Магнитный момент. Единица магнитной индукции (276).	
§120. Измерение магнитной индукции поля с помощью магнитной стрелки (277).	
§121. Сложение магнитных полей (279).	
§122. Линии магнитного поля (280).	
§123. Приборы для измерения магнитной индукции (281).	
Глава XII. Магнитные поля электрических токов	283
§124. Магнитное поле прямолинейного проводника и кругового витка с током. Правило буравчика (283).	
§125. Магнитное поле соленоида. Эквивалентность соленоида и полосового магнита (286).	
§126. Магнитное поле внутри соленоида. Напряженность магнитного поля (289).	
§127. Магнитное поле движущихся зарядов (291).	
Глава XIII. Магнитное поле Земли	294
§128. Магнитное поле Земли (294).	
§129. Элементы земного магнетизма (296).	
§130. Магнитные аномалии и магнитная разведка полезных ископаемых (299).	
§131. Изменение элементов земного магнетизма с течением времени. Магнитные бури (300).	
Глава XIV. Силы, действующие в магнитном поле на проводники с током	301
§132. Введение (301).	
§133. Действие магнитного поля на прямолинейный проводник с током. Правило левой руки (301).	
§134. Действие магнитного поля на виток или соленоид с током (306).	
§135. Гальванометр, основанный на взаимодействии магнитного поля и тока (312).	

§136. Сила Лоренца (313).	
§137. Сила Лоренца и полярные сияния (318).	
Глава XV. Электромагнитная индукция	320
§138. Условия возникновения индукционного тока (320).	
§139. Направление индукционного тока. Правило Ленца (326).	
§140. Основной закон электромагнитной индукции (330).	
§141. Электродвижущая сила индукции (332).	
§142. Электромагнитная индукция и сила Лоренца (335).	
§143. Индукционные токи в массивных проводниках. Токи Фуко (337).	
Глава XVI. Магнитные свойства тел	341
§144. Магнитная проницаемость железа (341).	
§145. Магнитная проницаемость различных веществ. Вещества парамагнитные и диамагнитные (345).	
§146. Движение парамагнитных и диамагнитных тел в магнитном поле. Опыты Фарадея (348).	
§147. Молекулярная теория магнетизма (350).	
§148. Магнитная защита (351).	
§149. Особенности ферромагнитных тел (353).	
§150» Основы теории ферромагнетизма (358).	
Глава XVII. Переменный ток	361
§151. Постоянная и переменная электродвижущая сила (361).	
§152. Опытное исследование формы переменного тока. Осциллограф (365).	
§153» Амплитуда, частота и фаза синусоидального переменного тока и напряжения (368).	
§154. Сила переменного тока (371).	
§155. Амперметры и вольтметры переменного тока (373).	
§156. Самоиндукция (374).	
§157. Индуктивность катушки (377).	
§158. Прохождение переменного тока через конденсатор и катушку с большой индуктивностью (379).	
§159. Закон Ома для переменного тока. Емкостное и индуктивное сопротивления (382).	
§160. Сложение токов при параллельном включении сопротивлений в цепь переменного тока (384).	
§161. Сложение напряжений при последовательном соединении сопротивлений в цепи переменного тока (388).	
§162. Сдвиг фаз между током и напряжением (389).	
§163. Мощность переменного тока (394).	
§164. Трансформаторы (396).	
§165. Централизованное производство и распределение электрической энергии (401).	
§166. Выпрямление переменного тока (405).	
Глава XVIII. Электрические машины: генераторы, двигатели,	410

электромагниты

§167. Генераторы переменного тока (410).

§168. Генераторы постоянного тока (415).

§169. Генераторы с независимым возбуждением и с самовозбуждением (422).

§170. Трехфазный ток (427).

§171. Трехфазный электродвигатель (433).

§172. Электродвигатели постоянного тока (441).

§173. Основные рабочие характеристики и особенности двигателей постоянного тока с параллельным и последовательным возбуждением (445).

§174. Коэффициент полезного действия генератора и двигателя (451).

§175. Обратимость электрических генераторов постоянного тока (452).

§176. Электромагниты (453).

§177. Применение электромагнитов (455).

§178. Реле и их применения в технике и автоматике (458).

Ответы и решения к упражнениям

460

Приложения

471

I. Фундаментальные физические константы (471).

II. Множители и приставки для образования десятичных кратных и дольных единиц и их наименований (472).

Предметный указатель

473

Таблицы

1. Диэлектрическая проницаемость некоторых веществ (86).

2. Удельное сопротивление и связанные с ним величины для некоторых веществ при 0°C (114).

3. Среднее значение температурного коэффициента сопротивления некоторых проводников (117).

4. Максимальная допустимая нагрузка обмотки в электронагревательных приборах и реостатах (137).

5. Электрохимический эквивалент некоторых веществ (146).

6. Термо-э.д.с. наиболее употребительных термопар (188).

7. Магнитная проницаемость для некоторых парамагнитных и диамагнитных веществ (347).

8. Преимущества, недостатки и области применения двигателей различных типов (451).

Предметный указатель

Аккумулятор 174, 177, 332, 361

— буферный 177

— железоникелевый 176

— свинцовый 175, 176

— щелочной 176

Алюминий 159, 359

Ампер 31, 105, 111, 133, 305

— на метр 291

Ампер-весы 305

Амперметр 107, 108, 126—128, 142,

157, 310

- магнитоэлектрической системы 373
- тепловой 107, 332
- Амперовы молекулярные токи 272, 273, 301, 310, 344, 347, 354
- Ампер-секунда 31
- Ампер-час 176
- Амплитуда 369, 371—374, 387
- Анион 150, 153
- Анод 144, 150, 164, 232, 235, 236
- Анодный ток 234, 235
- Атмосферное электричество 212
- Атом 19, 88, 194, 273
- Атомное ядро 19, 457
- Батарея аккумуляторов 142
 - гальванических элементов 142, 173, 183—185
 - конденсаторов 81
 - накала 231, 233, 234
- Беличье колесо 436
- Бифилярная намотка 289
- Болометр 242
- Буссоль наклонений 298
- Вакуумный диод 233
- Валентность 147
- Ватт 133
- Ваттметр 142
- Вебер 334
- Векторы 40
- Висмут 274, 282
- Висмутовая спираль 282
- Внешняя характеристика генератора 426
- Водород 150
- Вольт 53, 77, 111, 133
 - на метр 38, 57
- Вольтамперная характеристика 207, 208, 219, 231, 234, 251, 252
- Вольтметр 126, 127, 142, 310
 - искровой 210
- Вращающий момент 275, 276—278, 308
- Выключатель 142
- Выпрямитель 4 05
 - газоразрядный 409
 - германиевый 252
 - купроксный 250
 - медно-закисный 250, 251
 - полупроводниковый 248, 251, 253, 409
 - ртутный 408
 - селеновый 250, 251
 - твердый 409
- Выпрямление переменного тока 405, 416
 - — — двухполупериодное 406, 407, 409
 - — — однополупериодное 406
- Газотрон 408
- Газы 204
- Гальванометр 107, 125—127, 142, 157, 264, 312, 313, 366
 - баллистический 341, 342
 - зеркальный 366
 - струнный 313
- Гальванопластика 160
- Гальваностегия 159
- Генератор Ван-де-Граафа 74
 - индукционный 361, 410, 415
 - переменного тока 410, 422
 - постоянного тока 415, 417—419, 422, 441
- Генератор серийный 423
 - с независимым возбуждением 422
 - — параллельным возбуждением 423, 425, 426
 - — последовательным возбуждением 423, 425, 426
 - — самовозбуждением 423
 - трехфазного тока 428
 - шунтовый 423
 - э.д.с. 161
 - — — — тепловой 190
 - — — — химический 161
 - электрический 410
 - электрического тока 96, 99, 103, 106, 253, 361, 401
- Генри 290, 377

- на метр. 290, 378
- Германий 246, 251, 252
- Герц 369
- Гипотеза Ампера 272
- Кулона 271, 272
- Грозовые облака 212
- Гром 213
- Громовая машина Ломоносова 212
- Громоотвод 216
- Двойной электрический слой 21, 23, 249
- Действующее значение переменного напряжения 374
- — — тока 372, 373, 387
- Делитель напряжения 125
- Деполаризатор воздушный 174
- Деполаризация 172
- химическая 173
- Джоулево тепло 130, 134, 199, 219, 395, 439, 447
- Джоуль 130, 133
- Диамagnetики 346—349, 351, 353, 354, 359
- Динамо-машина 423
- Диод 232, 233
- Диполь 89
- Диэлектрик 12—14, 23, 40, 41, 204, 239, 395
- Домены 359
- Дуговая плавильная печь 220
- электросварка 220
- Дырка 245—247
- Единица емкости 31
- заряда 31
- индуктивности 290, 377
- магнитного момента 276
- — потока 334
- Единица магнитной индукции 277
- напряженности магнитного поля 291
- — электрического поля 38
- работы 133
- разности потенциалов 53
- силы света 139
- — тока 31, 105, 305
- сопротивления 111
- частоты 369
- электрического напряжения 53
- электрической емкости 31
- Емкость аккумулятора 176
- электрическая 77—79, 85, 88, 383
- — уединенного тела 79, 80
- Железо 344, 345, 351, 353, 355—359, 454
- Закон Ампера 304
- Джоуля — Ленца 130, 132
- Кулона. 28, 30, 33, 37, 38, 88
- Ома 110—112, 126, 199, 207, 208, 219, 235, 331, 332, 445
- — для замкнутой цепи 179
- сохранения энергии 49, 163, 188, 328, 445
- Фарадея второй 146—148
- — первый 145, 146, 148, 150, 157
- электромагнитной индукции 325, 330
- Запирающий слой 249—251
- Заряд
- Земли 67
- конденсатора 76
- объемный 235
- пробный 37
- пространственный 232, 235
- точечный 28
- элементарный 19, 153
- Заряды индуцированные 24, 25< 212, 335
- наведенные 24
- поляризационные 89, 90, 91
- связанные 91
- Земля 59, 64, 80, 216, 265, 266
- Земной индуктор 334
- магнетизм 298, 300
- Изолятор 12
- Индуктивность 377; 378, 381—383, 391
- соленоида 378
- Индуктор 410—413

- Индукционная печь, 338
Индукция магнитная 275—277, 286,
289, 345, 354
— электромагнитная 118, 320, 335,
361, 378
— электростатическая 24, 46, 270
Инclinатор 298
Ион 19, 100, 105, 110, 149—153, 155,
166, 194, 214, 244
Ионизация газа 205
Ионная лавина 211
Ионосфера 80
Источник э.д.с. 118, 161, 253
— электрического тока 96, 142
Каналовые лучи 230, 231
Кандела 139, 220
Карданов подвес 297
Катион 150, 153
Катод 144, 150, 164, 232, 235
— накаливаемый 236
— холодный 236
Катодное падение потенциала 223
— темное пространство 222, 230
Катодные лучи 224, 225—230, 264,
292, 314
Кварцевая лампа 221, Кенотрон 233,
408
Киловатт 133
Киловатт-час 133
Клетка Фарадея 71
Коллектор 415, 442, 443
Компас 294, 299
Компаунд-генератор 427
Компаунд-двигатель 445
Конденсатор 76—78, 80, 91, 97, 213,
379, 383, 392, 395, 407
— переменной емкости 82
— плоский 76, 83, 88
— технический 87
Контактная электросварка 134
Контактные кольца 410—412
Концентрация электронов 240
Корона 214
Короткое замыкание 140, 175, 180,
181
Коэрцитивная сила 356, 357, 359
Коэффициент мощности 395, 396,
400, 439
— трансформации 399
К.п.д. генератора 452
— — — двигателя 452
— — — термоэлемента 189, 190
— — — трансформатора 400, 401
— — — фотоэлемента 253
Кремний 251, 252
Критическая температура 118
Крутильные весы Кулона 29, 281
Кулон 31, 77
Лампа газоразрядная 222
— двухэлектродная 232, 250, 405
— дневного света 222
— накаливания 138—140
— — Лодыгина 138
— неоновая 224
— пальчиковая 236
— трехэлектродная 233—235, 252
— электронная 232, 233, 235
Лейденская банка 81, 162, 212
Линии магнитного поля 280, 281,
283, 284, 286
— электрического поля 43, 45, 55—
57, 59
Магнето 412
Магнитометр динамический 282
— статический 281
Магнит естественный 254
— искусственный 255—257
— полосовой 286, 288
— постоянный 256, 258, 351, 356,
357, 412, 453
— элементарный 271
Магнитная аномалия 299
— буря 300, 319
— защита 351—353
— мина 295
— ось Земли 295
— постоянная 290, 305, 345, 378

- разведка 300
- стрелка 258, 267, 310
- экранировка 352
- Магнитное возмущение 00
- действие тока 101 —103
- наклонение 297, 298
- насыщение 355, 357, 455
- склонение 297—299
- успокоение 339
- Магнитные карты 281
- полюсы Земли 295
- силы 260, 261, 302, 303
- Магнитный гистерезис 356, 359, 360
- заряд 269, 272, 273
- меридиан 296
- момент 276—278, 353, 354
- поток 325, 337, 342, 354, 362, 363
- Магнитострикция 274
- Медь 146, 164, 359
- Международная система единиц 31
- Металл 20, 103, 111, 150, 162, 163, 166, 189, 194, 219, 239, 240
- Микроампер 105
- Микроамперметр 105
- Микрофарад 77
- Миллиампер 105
- Молекула 88
- дипольная 89
- Молния 93, 134, 212, 213, 216, 260, 326
- Моль 148, 152
- Мощность переменного тока 394, 395, 396
- полная 396
- электрического тока 132, 337, 445
- Намагниченность 354—356
- остаточная 356, 357, 359, 424
- Намагничивание 272
- временное 255, 256
- остаточное 255, 256
- Напряжение линейное 429—431
- межфазное 429
- потерянное 124
- пробоя 210, 211
- синусоидальное 365
- фазное 429, 430
- электрическое 52—54, 94, 97, 98, 110, 125
- Напряженность магнитного поля 289—291, 345, 354
- электрического поля 37, 38, 40, 57, 58, 275
- Независимость действия магнитных полей 279
- — электрических полей 39
- Нейтральная зона магнита 257
- Никелин 137
- Нихром 135, 137
- Носители заряда 100, 105, 106, 110, 111, 240
- — неосновные 247
- — основные 247
- тока 240
- Огни святого Эльма 216
- Ом 111
- Омметр 113
- Опыт Гальвани 162
- Мандельштама и Папалекси 195
- Рикке 194
- Роуланда — Эйхенвальда 292
- Столетова 353
- Толмена и Стюарта 195
- Фарадея 348
- Опыт Эрстеда 262
- Осциллограф 366
- катодный 237, 367
- петлевой 366, 371, 389
- шлейфовый 366
- электроннолучевой 237, 367, 368
- Отклоняющие пластины 237
- Пара сил 275
- Парамагнетик 346—348, 351, 353, 354, 358, 359
- Период переменного тока 368, 369
- Пермаллой 358
- Петля гистерезиса 356, 357
- Пикофарад 77
- Пламенный зонд 66, 67

Плотность заряда поверхностная 75
p-n-переход 248, 250, 251
Подвижность заряда 240
Подъемная сила магнита 456
Поле гравитационное 49
— консервативное 49
— магнитное 261, 262, 273—275, 283, 301, 376, 395
— — вращающееся 434, 436
— — Земли 275, 282, 294, 295, 298, 300, 319
— — однородное 275, 289, 309
— электрическое 36, 41, 49, 68, 96, 106, 283, 376
— — Земли 67
— — однородное 43, 69
— эталонное 290
Положительная нормаль 277
Положительный столб 222, 230
Полупроводник 14, 189, 190, 199, 239, 240
— дырочный 246, 247
— *n*-типа 246—248
— *p*-типа 246—248
— смешанного типа 246
— электронный 239, 245, 247
Полупроводниковый фотоэлемент 253
Полюс 164
Полюсы магнита 257, 258, 287
Поляризация диэлектрика 90, 272, 336
— молекулы 90
— электродов 170, 172, 361
Полярное сияние 318, 319
Постоянная Авогадро 148, 152, 317
— Фарадея 147, 148, 152
Потенциал выхода 200
— электрического поля 57, 58, 60
Потенциометр 125
Потери в железе 399
Поток магнитной индукции 325
Правило буравчика 284, 285, 307
— Вольты 162, 163, 187
— левой руки 303, 304, 313, 442
— Ленца 326, 328—330, 334, 338, 339, 351, 364, 365, 391, 400, 444
— правого винта 276
Предохранитель плавкий 140—142
— пробочный 141
Приборы магнитоэлектрические 373
— электромагнитные 373
Пробой диэлектрика 41
— искровой газа 209, 211, 213
Проводимость дырочная 245—248
— ионная 100, 149, 155, 207
— смешанная 100, 246
— электронная 100, 231, 239, 246—248
Проводник 12, 14, 40, 41, 45, 59, 75
— второго рода 102, 163, 164
— первого рода 102, 162—164, 187, 188
Проницаемость диэлектрическая 86, 88, 156
— — абсолютная 86
— магнитная 290, 341, 344—347, 349, 353, 357—359, 378
Работа выхода 200—202, 231
— ионизации 211
— электрического тока 131
Равновесие динамическое 243
— подвижное 243
Разделение зарядов 23, 96
Разность потенциалов 52—54, 56, 58, 60, 62, 94, 98
Разряд дуговой 218, 219, 408
— искровой 209
— коронный 213, 216
— тлеющий 221—223, 230
Рационализованная запись формул 31
Резистор 114, 142, 235
Рекомбинация ионов 205
Реле 458, 459
Рентгеновское излучение 206
Реостат 122, 123, 137, 217
— пусковой 438, 446, 447
Ротор 410, 411, 413, 435

- короткозамкнутый 435, 436
- Ртутная дуга 221
- Самоиндукция 374, 375, 378, 395
- Сверхпроводимость 102, 117, 118, 199
- Сверхтекучесть 119
- Сдвиг фаз 389, 391—394, 396
- Сетка 233—235
- Сила Лоренца 313—317, 319, 335, 336, 350
 - тока 99, 104, 110, 157
- Силовые линии 42
- Силы гравитационные 49
 - сторонние 90, 99, 118
- Сименс 113
 - на метр 114
- Скольжение 438
- Сложение переменных напряжений 388
 - — токов 384
- Соединение звездой 429—432, 436, 437, 440
 - источников тока параллельное 184
 - — — последовательное 183
 - — — смешанное 187
 - конденсаторов параллельное 82—84
 - — — последовательное 83, 84
 - проводников параллельное 121, 131
 - — — последовательное 120, 131
 - треугольником 430—432, 436, 437, 440
- Соленоид 266, 267, 286, 288, 289, 306, 307, 309, 310, 343, 453
- Солнце 218, 319
- Сопротивление 310, 115, 199, 274
 - активное 383, 384, 391, 392, 394, 396
 - внутреннее 172, 175, 178, 179
 - емкостное 382—384, 391, 393—396
 - индуктивное 382—384, 391, 392, 394—396
 - полное 382, 384, 391
 - реактивное 383, 391
 - удельное 113, 114
- Сплав Гейслера 359
- Средняя длина свободного пробега 199, 230
- Станиоль 81, 87
- Статор 410, 411, 414, 435, 436
- Счетчик Гейгера — Мюллера 216
 - заряженных частиц 71
- Телевидение 237, 238
- Температурный коэффициент сопротивления 116, 117
- Теория Ампера 273
 - магнетизма 350
 - ферромагнетизма 358
- Тепловое действие тока 101—103, 134
- Термистор 242
- Термобатарея 192
- Термометр сопротивления 116, 242
- Термопара 188, 191
- Термопеленгация 193
- Термосопротивление 242
- Термостолбик 192, 242
- Термоэлектрический радиометр 192, 193
 - ток 188
- Термоэлектричество 187
- Термоэлектродвижущая сила 187, 188, 452
- Термоэлектронная эмиссия 203, 232
- Термоэлемент 188, 190, 247, 248, 332, 361
- Тесла 277, 334
- Ток вихревой 337, 338
 - индукционный 118, 320, 322—324, 331, 332, 337, 338
 - насыщения 207, 208, 231, 232
 - неустановившийся 104
 - паразитный 170
 - переменный 361
 - постоянный 104, 361
 - прямой 361, 406

- — пульсирующий 416
- разрядный 176
- синусоидальный 365, 369, 373, 374, 383, 384, 414
- стационарный 104
- трехфазный 427, 428, 431, 433, 434
- установившийся 104
- элементарный 272, 273
- Токи Фуко 337—339, 357, 399, 414, 419, 451
- Точка Кюри 358, 359
- Транзистор 252
- Трансформатор 357, 397, 399—401, 404, 406
 - повышающий 397, 398
 - понижающий 397—399
- Триод 233, 236
- Уголь 111, 116, 144, 162, 173
- Ударная ионизация 211, 212, 223
- Ультразвук 274
- Усилитель напряжения 235
 - полупроводниковый 252
 - тока 235
- Ускорители заряженных частиц 457
- Фаза 370, 371, 428
- Фарад 31, 77
 - на метр 31
- Ферромагнетики 346, 347, 351, 353—355, 357—359
- Фехраль 135
- Фильтр 407
- Фотопроводимость 243
- Фотоэффект 27, 195
 - внешний 243
 - внутренний 243
- Химический эквивалент 147, 148
- Химическое действие тока 102
- Холостой ход трансформатора 397, 399
- Цилиндр Фарадея 48, 74, 225
- Цинк 146, 164—167, 172, 173
- Частота 369, 371
 - круговая 369
 - циклическая 369
- Штепсельная розетка 141, 142
- Шунт 128, 129
- Щетки 362, 410—412, 415, 416, 420
- Эквипотенциальная линия 55, 56
 - поверхность 55—57, 59, 62
- Электризация 19, 46
 - трением 22
 - через влияние 24, 90
- Электрическая дуга 217, 219, 220
 - искра 209, 210
 - машина 357
 - печь 135
 - плитка 135
 - постоянная 31, 83, 290
 - проводимость 113, 241
 - — удельная 114, 239, 240
 - проводка 142, 143
 - схема 143
 - энергия 401, 402
- Электрические карты 43, 44, 58, 281
- Электрический вентиль 233, 250, 261, 405
 - заряд 11, 17, 19
 - зонд 66-68
 - мотор 330
 - ток 13, 40, 59, 94, 95, 98, 100, 101, 103, 261, 317
 - щуп 67
- Электрическое освещение 138
- Электричество 260
- Электрод 144, 164, 167
- Электродвигатель 428, 452
 - асинхронный 437, 438
 - постоянного тока 441
 - с вращающимся магнитным полем 433, 435, 443, 451
 - серийный 445
 - со смешанным возбуждением 445
 - с параллельным возбуждением 445, 446, 448, 451
 - — последовательным возбуждением 445, 449—451
 - трехфазный 433
 - шунтовый 445, 447, 448

- Электродвижущая сила 96—100, 332, 361
- — индукции 118, 332—334, 336, 337, 362, 364
- — переменная 361
- — поляризации 171, 172, 174
- — самоиндукции 376, 378, 382, 391, 407
- Электролиз 102, 144, 150, 155, 157, 158
- Электролит 102, 110, 111, 116, 144, 148—152, 155, 156, 166, 167, 199, 207, 219, 314
- Электролитическая диссоциация 155, 156, 208
- Электромагнит 412, 453—455, 457
- горшкообразный 456
- Электрометаллургия 158, 159
- Электрометр 60—63, 68, 78, 183
- Электрон 19, 103, 105, 110, 194—196, 229, 230, 232, 239, 246, 276, 337, 319
- , заряд 317
- Электрон, масса 317, 318
- Электронагревательные приборы 136, 137
- Электронвольт 201
- Электронная пушка 236
- теория 20, 25, 194, 197
- эмиссия 219
- Электроннолучевая трубка 236, 237
- Электронные, приборы 232
- Электронный газ 197
- луч 237, 313
- Электроны проводимости 20, 240
- свободные 20, 25, 100, 194, 195, 197, 199, 200, 240, 241, 245, 247
- Электропроводность газа
- несамостоятельная 205, 207, 219
- — самостоятельная 205, 208, 209
- Электросварка 399
- Электроскоп 10, 60, 63, 79, 225
- Электростатическая защита 73, 352
- Электрофильтр 214, 215
- Электрохимический эквивалент 146—148
- Элемент Вестона 165
- Вольты 164, 166, 167, 170
- вторичный 174
- гальванический 23, 162, 164, 165, 169, 178, 180, 332, 361, 452
- Даниэля 164, 165, 167, 169, 174
- Лекланше 173
- — сухой 173
- нормальный 165, 170
- Плантё 174
- Элементарные частицы 19, 215
- Элементарный магнит 271—273
- Энергия ионизации 241
- конденсатора 91—93
- магнитного поля 376
- электрического поля 91, 376
- Эталон напряжения 165
- Эффект Пельтье 452, 453
- Эффективное значение тока 372
- Якорь 410, 411, 416, 419, 456
- барабанного типа 416, 417, 420
- короткозамкнутый 420
- Янтарь 14, 259

ИЗ ПРЕДИСЛОВИЯ К ПЕРВОМУ ИЗДАНИЮ

Настоящий второй том «Элементарного учебника физики» содержит учение об электрических и магнитных явлениях. В него не вошли вопросы электромагнитных колебаний и волн, ибо по задуманной нами схеме эти вопросы связаны с общим учением о колебаниях и волнах и составляют содержание третьего тома вместе с вопросами акустики и оптики.

Общая установка, руководившая нами при составлении этого тома, отражена в предисловии к первому тому. Имея в виду, что материал этого тома изучается в десятом классе средней школы, мы рассчитывали на более высокий уровень развития учащихся. Математические выкладки и в этом томе занимают очень мало места и почти целиком сосредоточены в мелком шрифте.

В составлении этого тома принимал участие С. Г. Калашников.

Москва, июнь 1949 г.

Гр. Ландсберг

Глава I. ЭЛЕКТРИЧЕСКИЕ ЗАРЯДЫ

§ 1. Электрическое взаимодействие. Подвесим на шелковой нити легкий грузик, например бумажную гильзу. Потрем о шелковую материю стеклянную палочку и поднесем ее к грузику. Мы увидим, что гильза сначала притянется к палочке, но затем, после соприкосновения со стеклом, от него оттолкнется (рис. 1). Прикоснемся теперь той же натертой палочкой к другой такой же гильзе, уберем стекло и приблизим гильзы друг к другу. Они оттолкнутся друг от друга (рис. 2).

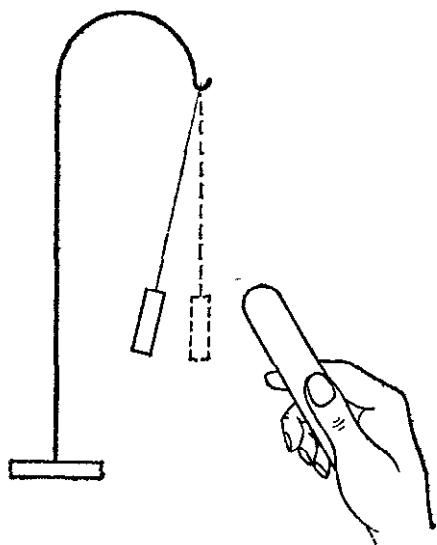


Рис. 1. Бумажная гильза отталкивается от зарядившей ее стеклянной палочки

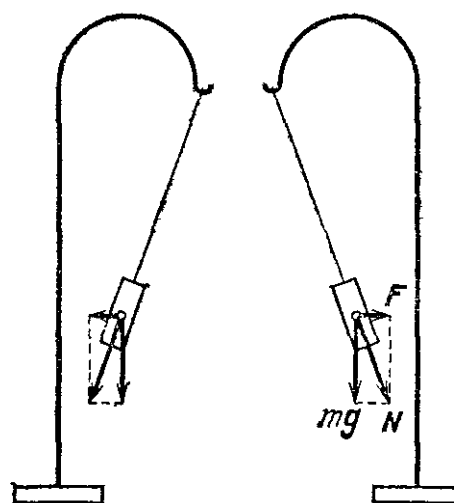


Рис. 2. Две подвешенные на шелковых нитях бумажные гильзы, заряженные от стеклянной палочки, отталкиваются друг от друга: mg — сила тяжести, действующая на гильзу, F — электрическая сила, N — сила, уравнивающая силу натяжения нити

До соприкосновения с натертой стеклянной палочкой подвешенные грузики под действием силы тяжести и силы натяжения нити оказывались в равновесии в вертикальном положении. Теперь их положение равновесия иное. Следовательно, кроме уже упомянутых сил, на грузики дейст-

вуют еще какие-то силы. Эти силы отличны от сил тяжести, от сил, возникающих при деформации тел, от сил трения и других сил, изучавшихся нами в механике. В только что описанных простых опытах мы встречаемся с проявлением сил, которые получили название *электрических*.

Тела, которые действуют на окружающие предметы электрическими силами, мы называем наэлектризованными или заряженными и говорим, что на этих телах находятся электрические заряды.

В описанных опытах мы заряжали стекло посредством трения о шелк. Мы могли бы, однако, вместо стекла вы-

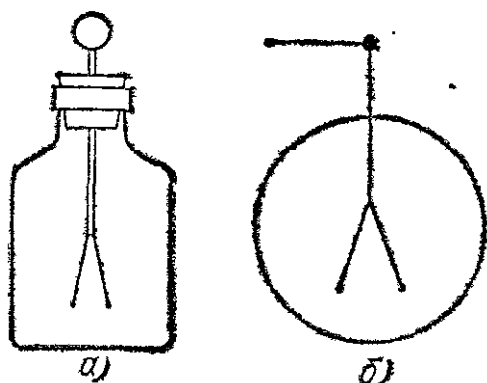


Рис. 3. Простой электроскоп: а) общий вид; б) условное изображение

брать сургуч, эбонит, плексиглас, янтарь и заменить шелковую материю кожей, резиной и другими предметами. Опыт показывает, что посредством трения можно зарядить любое тело.

На явлении электрического отталкивания заряженных тел основано устройство электроскопа — прибора для обнаруживания электрических зарядов. Он состоит из метал-

лического стержня, к которому подвешен весьма тонкий алюминиевый или бумажный листок или два листка (рис. 3, а). Стержень укреплен при помощи эбонитовой или янтарной пробки внутри стеклянной банки, предохраняющей листки от движения воздуха. На рис. 3, б дано условное изображение электроскопа, которым мы и будем пользоваться в дальнейшем.

Коснемся стержня электроскопа заряженным телом, например натертой стеклянной палочкой. Листки оттолкнутся от стержня и отклонятся на некоторый угол. Если теперь удалить палочку, то листки останутся отклоненными, а это значит, что при соприкосновении с заряженным телом на стержень и листки электроскопа переходит некоторый заряд.

Зарядим электроскоп при помощи стеклянной палочки, заметим отклонение листков, коснемся электроскопа еще раз другим местом заряженного стекла и опять уберем палочку. Отклонение листков увеличится. После третьего касания оно будет еще больше и, т. д. Мы видим, что электрические силы, обуславливающие отклонение листков, могут быть и больше и меньше, а следовательно, и заряд на

электроскопе может быть больше или меньше. Таким образом, можно говорить о заряде, находящемся на том или ином теле, в нашем примере — на электроскопе, как о некоторой количественной мере, характеризующей определенные природные явления.

§ 2. Проводники и диэлектрики. Мы видели в предыдущих опытах, что, прикасаясь заряженным телом к незаряженным предметам, мы сообщаем им электрический заряд. Мы

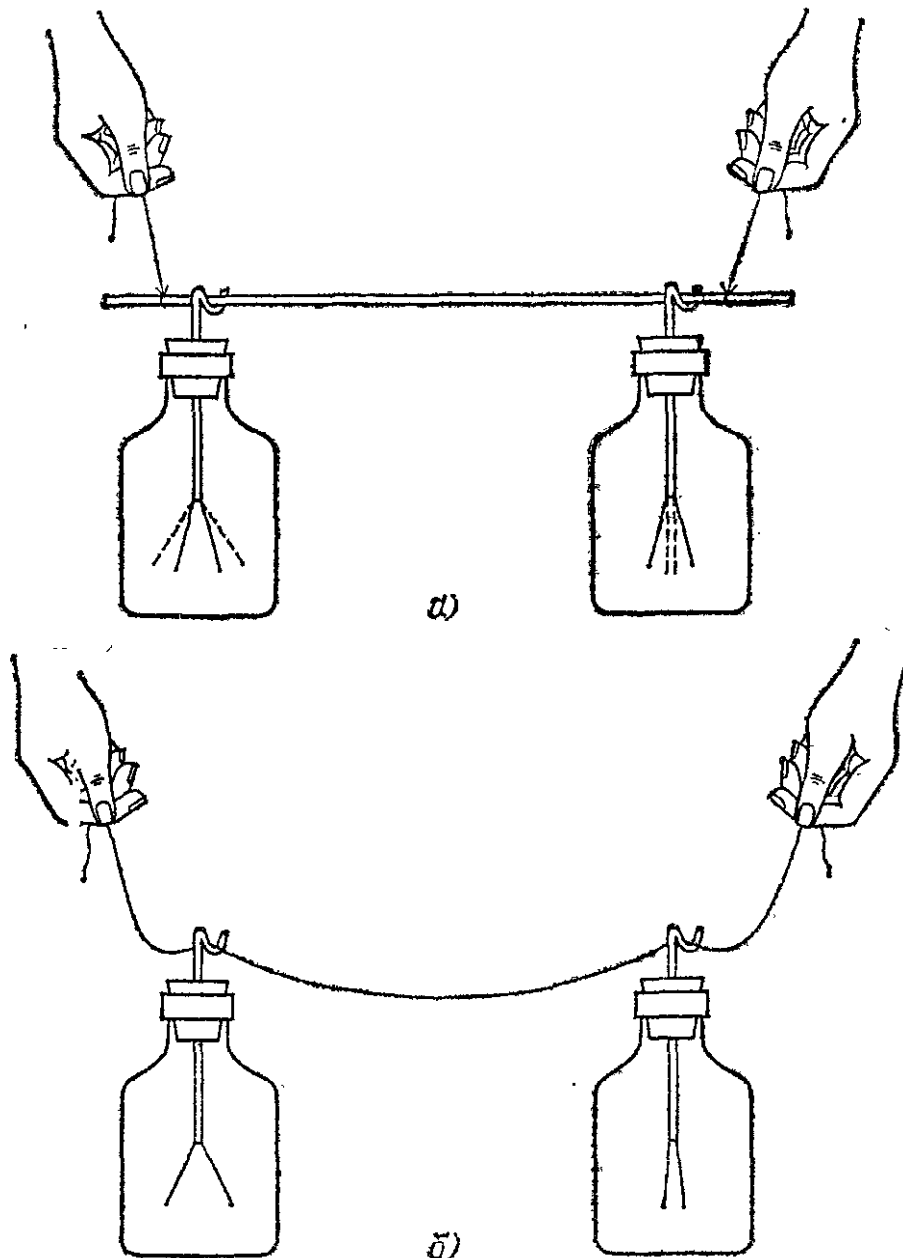


Рис. 4. Перемещение зарядов по различным телам: а) электрические заряды легко перемещаются по металлической проволоке; при соединении электроскопов проволокой заряд левого электроскопа уменьшается, а правого увеличивается; б) электрические заряды не проходят по шелковой нити; при соединении электроскопов шелковой нитью левый электроскоп сохраняет заряд, а правый остается незаряженным

пользовались этим, когда заряжали электроскоп. Таким образом, электрические заряды могут переходить с одного тела на другое.

Электрические заряды могут также и перемещаться по телу. Так, например, когда мы заряжали электроскоп, мы касались стеклянной палочкой верхнего конца металлического стержня. Тем не менее и нижний конец стержня и листки, прикрепленные к этому концу, оказывались заряженными; а это значит, что заряды перемещались вдоль стержня.

Однако перемещение зарядов по различным телам происходит по-разному. Рассмотрим следующий опыт: расположим на некотором расстоянии друг от друга два электроскопа, зарядим один из них и соединим стержни электроскопов куском медной проволоки, держа последнюю при помощи двух шелковых нитей (рис. 4, а). Отклонение листков заряженного электроскопа немедленно уменьшится, и одновременно с этим листки второго электроскопа отклонятся, обнаруживая появление заряда. Электрические заряды легко перемещаются вдоль медной проволоки.

Повторим теперь этот опыт, но используем вместо медной проволоки шелковую нить (рис. 4, б). При этом концы нити можно держать непосредственно в руках. Мы увидим, что в этом случае заряженный электроскоп будет долго сохранять неизменным свой заряд, а второй электроскоп будет оставаться по-прежнему незаряженным. Электрические заряды не могут перемещаться по шелковой нити. Проведя тот же опыт с обыкновенной (белой бумажной) ниткой, мы получим промежуточный результат: заряд будет переходить с одного электроскопа на другой, но очень медленно *).

Вещества, по которым электрические заряды легко перемещаются, мы называем *проводниками*. Вещества, не обладающие этим свойством, называются *диэлектриками* (или *изоляторами*).

Хорошими проводниками являются все металлы, водные растворы солей и кислот и многие другие вещества. Хорошей проводимостью обладают также раскаленные газы: если приблизить к заряженному электроскопу пламя свечи, то воздух вокруг электроскопа делается проводящим, заряд с электроскопа переходит на окружающие тела и листки быстро спадают (рис. 5).

*) Если вместо белой нитки взять черную, то заряд будет переходить с одного электроскопа на другой гораздо быстрее, потому что черная краска, которой окрашена нитка, сама является веществом, в котором заряд перемещается довольно легко.

Проводником, хотя и не очень хорошим, является также человеческое тело. Если прикоснуться к заряженному электроскопу, он разряжается и его листки опадают. Мы говорим при этом, что заряд электроскопа через наше тело, пол и стены комнаты «уходит в землю». В § 27 мы разберем подробнее, что при этом происходит.

Примерами хороших диэлектриков являются янтарь, фарфор, стекло, эбонит, резина, шелк и газы при комнатных температурах. Отметим, что многие твердые диэлектрики, например стекло, хорошо изолируют только в сухом воздухе и делаются плохими диэлектриками, если влажность воздуха велика. Это объясняется тем, что во влажном воздухе на поверхности диэлектриков может образоваться проводящая пленка воды. Осторожным нагреванием эту пленку можно удалить, после чего изолирующая способность снова восстанавливается.

Когда в каком-либо теле происходит перемещение зарядов, мы говорим, что в этом теле имеется электрический ток. Так, например, при соединении электроскопов в медной проволоке (рис. 4, а) возникает кратковременный электрический ток, который принципиально ничем не отличается от тока в осветительной сети или в трамвайном проводе.

В современных применениях электричества и проводники и диэлектрики играют огромную роль. Металлические провода линии электропередачи представляют собой те «каналы», по которым мы заставляем двигаться заряды. При этом важно, чтобы в местах крепления проводов заряды не уходили с проводов в окружающие предметы. Поэтому провода всегда располагаются на специальных изолирующих креплениях — «изоляторах», без которых современные линии электропередачи были бы невозможны.

§ 3. Разделение тел на проводники и диэлектрики. Мы говорили, что стекло не проводит электричества. Однако это утверждение нельзя понимать безоговорочно. Тщательное наблюдение показывает, что через стекло, равно как и через всякий другой диэлектрик, могут проходить электрические заряды. Однако при одних и тех же условиях через тела, именуемые диэлектриками, проходит за тот же срок несравненно меньший электрический заряд, чем через провод-

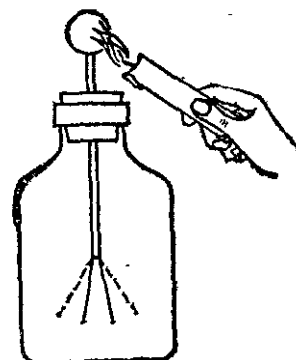


Рис. 5. Листки электроскопа быстро спадают при поднесении к его стержню пламени

ники тех же размеров и формы. Когда мы говорим, что какое-либо вещество является диэлектриком, то это значит только, что при данных его применениях мы можем пренебречь проходящими через него зарядами.

Так, например, через янтарную пробку электроскопа, несмотря на то что янтарь является наилучшим из известных диэлектриков, все же проходит некоторое количество электричества. Однако заряд, прошедший через пробку за время эксперимента, всегда бывает ничтожно мал по сравнению с полным зарядом электроскопа, и поэтому янтарь является подходящим диэлектриком для электроскопа. Совсем не то наблюдалось бы в электроскопе с изоляцией из фарфора. В этом случае заряды, утекающие через фарфоровую пробку за время опыта, были бы сравнимы с зарядом электроскопа, и мы увидели бы, что листки электроскопа заметно опадают. Фарфор является недостаточным диэлектриком для этих целей. Однако тот же фарфор оказывается прекрасным материалом для технических изоляторов, так как заряд, проходящий через такой изолятор за некоторый промежуток времени, ничтожно мал по сравнению с огромными зарядами, протекающими через провода за то же время. Мы видим, что *разделение на проводники и диэлектрики условно*. И может даже оказаться, что одно и то же вещество в одних случаях должно рассматриваться как диэлектрик, а в других случаях — как проводник.

До сравнительно недавнего времени в электротехнике применялись почти исключительно либо металлы, по которым заряд распространяется чрезвычайно легко, либо диэлектрики с очень высокими изолирующими свойствами — такие, как фарфор, стекло, эбонит, янтарь и т. п. Из металлов изготавливаются провода, из диэлектриков — опоры, предотвращающие утечку заряда с проводов. Подавляющее большинство веществ природы не принадлежит, однако, ни к той, ни к другой группе; эти вещества являются так называемыми *полупроводниками*, т. е. по своим свойствам занимают промежуточное положение между очень хорошими проводниками и очень хорошими диэлектриками. Они мало пригодны поэтому и для изготовления проводов и для изолирующих опор. Однако в последние десятилетия обнаружен и изучен ряд совершенно особых свойств полупроводников, что открыло возможность чрезвычайно важных и многообещающих применений их в различных областях науки и техники. Подробнее об этих свойствах полупроводников будет сказано в гл. IX.

Изолирующие свойства вещества зависят также от его состояния и могут сильно изменяться. На рис. 6 изображен опыт, показывающий, что стекло совершенно утрачивает изолирующие свойства при высокой температуре. Разрежем один из проводов, идущих к электрической лампочке, и, счистив изоляцию, прикрутим образовавшиеся концы к стеклянной палочке. При включении тока лампочка не светится, так как при комнатной температуре стекло является достаточно хорошим диэлектриком. Если, однако, сильно

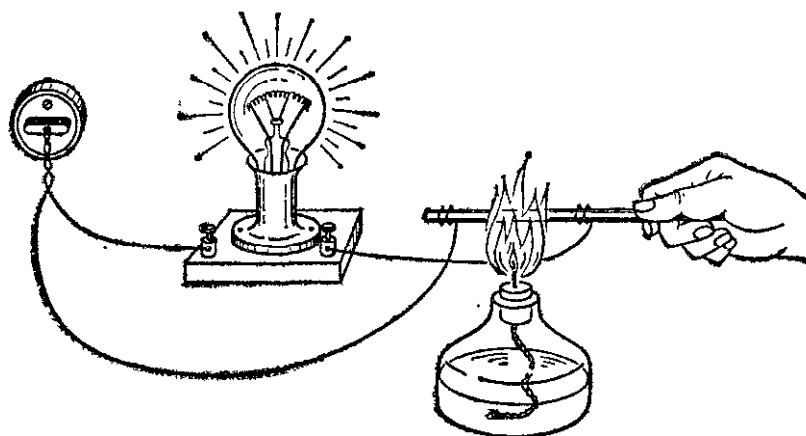


Рис. 6. При разогревании стекло становится проводником и лампочка начинает светиться

нагреть стеклянную палочку при помощи горелки, лампочка начинает светиться; следовательно, через нагретую стеклянную палочку ток проходит. При этом можно наблюдать еще одно явление. Электрический ток, проходя через стеклянную палочку, сам нагревает ее, притом тем значительно, чем сильнее ток. Поэтому если взять лампочку достаточно мощную, т. е. такую, что через нее может проходить сильный электрический ток, то этот ток будет сильно разогревать палочку. Горелку можно будет убрать, а стекло останется горячим и хорошо проводящим; нагревание стекла все время увеличивается, и в конце концов стекло расплавится.

§ 4. Положительные и отрицательные заряды. Зарядим при помощи стеклянной палочки, потертой о шелк, легкую гильзу, подвешенную на шелковой нити, и поднесем к ней кусок сургуча, заряженного трением о шерсть. Гильза будет притягиваться к сургучу (рис. 7). Однако мы видели (§ 1), что эта же подвешенная гильза отталкивается от зарядившего ее стекла. Это показывает, что заряды, возникающие на стекле и сургуче, различаются по качеству.

Следующий опыт показывает это еще нагляднее. Зарядим два одинаковых электроскопа при помощи стеклянной палочки и соединим их стержни металлической проволокой, держа последнюю за изолирующую ручку. Если электроскопы вполне одинаковы, то после соединения отклонения их листков делаются равными, указывая этим на то, что полный заряд распределяется поровну между обоими электроскопами. Зарядим теперь один из электроскопов при помощи стекла, а другой — при помощи сургуча, и притом

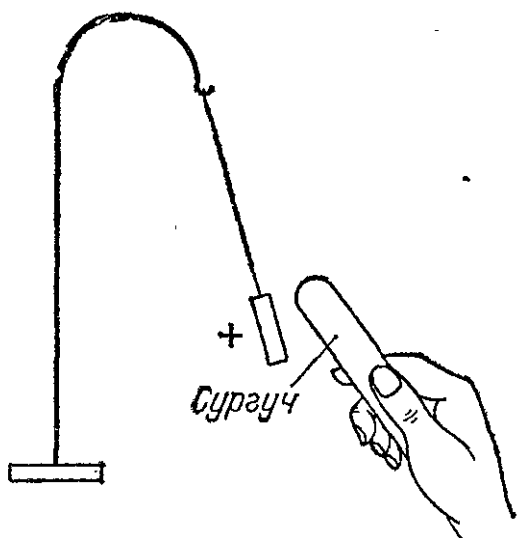


Рис. 7. Бумажная гильза, заряженная от стекла, притягивается к наэлектризованному сургучу

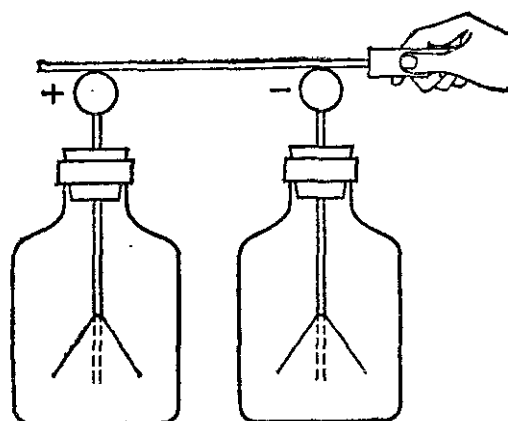


Рис. 8. Два одинаковых электроскопа, заряженные разноименными зарядами и соединенные проводником, разряжаются; равные разноименные заряды при соединении не дают никакого заряда

так, чтобы отклонения их листков стали одинаковы, и опять соединим их (рис. 8). Оба электроскопа окажутся незаряженными, а значит, заряды стекла и заряды сургуча, взятые в равных количествах, нейтрализуют, или компенсируют, друг друга.

Если бы в этих опытах мы использовали другие заряженные тела, то нашли бы, что часть из них действует как заряженное стекло, т. е. они отталкиваются от зарядов стекла и притягиваются к зарядам сургуча, а часть — как заряженный сургуч, т. е. они притягиваются к зарядам стекла и отталкиваются от зарядов сургуча. Несмотря на обилие различных веществ в природе, существует только два разных рода электрических зарядов.

Мы видим, что заряды стекла и сургуча могут компенсировать друг друга. Но величинам, которые при сложении уменьшают друг друга, принято приписывать разные знаки.

Поэтому условились приписывать и электрическим зарядам знаки, разделяя заряды на положительные и отрицательные (рис. 8).

Положительно заряженными называют тела, которые действуют на другие заряженные тела так же, как стекло, наэлектризованное трением о шелк. Отрицательно заряженными называют тела, которые действуют так же, как сургуч, наэлектризованный трением о шерсть. Из опытов, описанных выше, следует, что одноименные заряды отталкиваются, разноименные — притягиваются).*

?

4.1. К электроскопу, заряженному при помощи сургучной палочки, прикасаются заряженным стеклом. Как изменится отклонение листков?

4.2. При натирании о шелк латунного стержня, зажато в руке, последний не электризуется. Если, однако, произвести этот опыт, изолировав стержень от руки, например обернув его в резину, на нем возникнут заряды. Объясните различие результатов в этих двух опытах.

4.3. Каким образом, имея под руками горелку, можно удалить электрические заряды с диэлектрика, например с наэлектризованной стеклянной палочки?

4.4. Станьте на деревянную доску, положенную на четыре изолирующие подставки, например на крепкие стеклянные стаканы, возьмите в руку кусок меха и начните бить мехом по деревянному столу. Ваш товарищ может извлечь из вашего тела искру, поднеся к нему руку. Объясните, что при этом происходит.

4.5. Как доказать на опыте, что шелк при трении о стекло электризуется и притом отрицательно?

§ 5. Что происходит при электризации? До сих пор мы не интересовались тем, что происходит с телом, когда мы создаем на нем электрические заряды. Сейчас мы рассмотрим это подробнее.

Прежде всего покажем, что при электризации заряжаются оба тела. Для этого укрепим на хорошо изолирующих ручках две пластинки: эбонитовую и деревянную, покрытую сукном. Для более точного суждения о заряде пластинок мы будем не просто касаться ими стержня электроскопа, а предварительно укрепим на электроскопе металлический стакан (рис. 9). В § 31 мы увидим, что если внести заряженное тело внутрь замкнутой проводящей полости, даже не касаясь телом ее стенок, то на внешней поверхности полости появляется заряд, в точности равный внесенному

*) Выбор названия «положительный» для зарядов, возникающих на стекле, и «отрицательный» для зарядов на сургуче совершенно случаен.

внутри заряду. Приблизительно это будет верно и для полости с небольшим отверстием, например для узкого высокого стакана.

Поместим каждую из пластинок в стакан. Электроскоп не показывает отклонения листков; это доказывает, что обе пластинки вначале не заряжены. Затем потрем пластинки друг о друга и будем снова вносить их порознь в стакан. При внесении каждой пластинки электроскоп обнаружит большое отклонение листков, указывающее, что при трении зарядились как эбонит, так и сукно.

Внесем обе потертые друг о друга пластинки в стакан электроскопа одновременно. Электроскоп не будет показывать

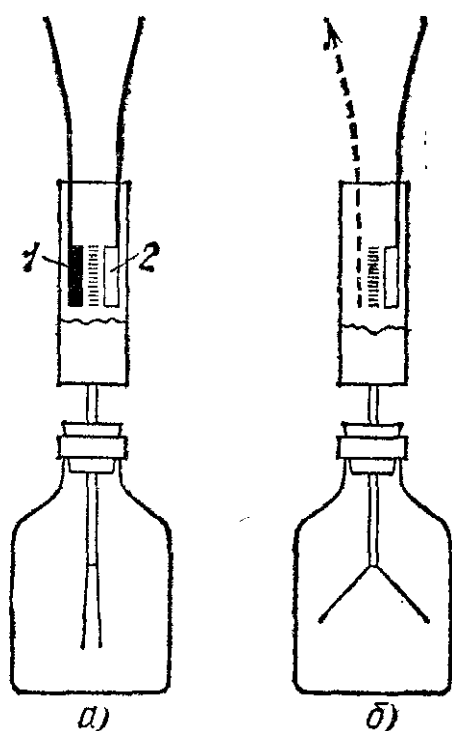


Рис. 9. а) В стакан электроскопа внесены эбонитовая пластинка 1 и покрытая сукном деревянная пластинка 2, заряженные противоположно; электроскоп не показывает никакого отклонения. б) При удалении одной из пластинок листки электроскопа отклоняются

никакого отклонения листков. Если, однако, удалить какую-либо из пластинок, оставив вторую внутри стакана, электроскоп покажет большое отклонение, указывающее, что каждая из пластинок по-прежнему сильно заряжена. То обстоятельство, что при помещении в стакан обеих заряженных пластинок электроскоп не обнаруживает заряда, означает, что заряды пластинок в точности равны по модулю, но противоположны по знаку, так что *сумма зарядов обеих пластинок и после электризации равна нулю.*

Этот важный опыт наводит на мысль, что ни положительные, ни отрицательные заряды не создавались при трении; они были в каждой из наших пластинок уже до опыта, но в равных количествах и поэтому не могли быть обнаружены. Электризация сводится к тому, что положитель-

ные и отрицательные заряды каким-то образом разделяются, так что на одной пластинке (сукно) оказывается избыток положительных зарядов, а на другой (эбонит) — такой же избыток отрицательных зарядов. Поэтому, хотя каждая из пластинок заряжена, общая сумма положительных и отрицательных зарядов по-прежнему равна нулю.

В дальнейших главах мы покажем, что представление об электризации как о разделении зарядов действительно правильно. Мы увидим, что *отрицательный* заряд связан с мельчайшими частицами вещества, называемыми *электронами*. Заряды всех электронов одинаковы и равны по модулю так называемому *элементарному заряду* e — наименьшему заряду, существующему в природе *). Масса электрона очень мала и составляет приблизительно $1/2000$ долю массы водородного атома. Поэтому можно придать телу или отнять от него очень большое число электронов без заметного изменения его массы.

В настоящее время также известно, что в состав любого атома входит определенное число электронов. Такой атом в естественном состоянии не является заряженным, так как

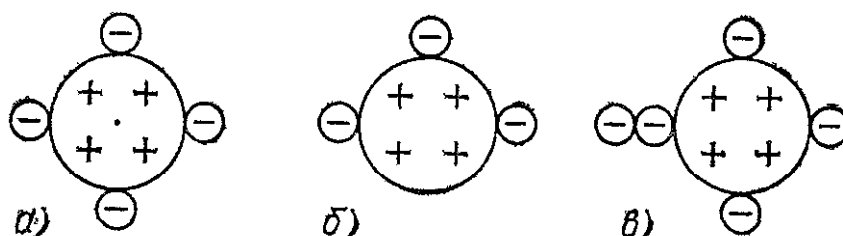


Рис. 10. Условная схема: а) нейтрального атома; б) положительного иона; в) отрицательного иона

внутри него имеется еще и положительно заряженная часть — атомное ядро, представляющее основу всякого атома. При этом сумма отрицательных зарядов всех электронов по модулю в точности равна положительному заряду ядра (рис. 10, а).

Если, однако, тем или иным способом мы удалим из атома один или несколько электронов, то у атома окажется избыток положительного заряда; другими словами, он будет заряжен положительно. Атом в таком состоянии называется *положительным ионом* (рис. 10, б). Точно так же, если к атому присоединятся избыточные электроны, мы получим отрицательно заряженный атом или *отрицательный ион* (рис. 10, в). *Процесс электризации представляет собой перенесение с одного тела на другое электронов или ионов.* Ясно, что при электризации любого тела на другом теле должен всегда возникнуть заряд, равный по модулю и противоположный по знаку заряду, возникшему на первом теле. Именно это мы и наблюдали в описанных опытах.

*) Элементарный заряд e является фундаментальной физической постоянной. (Примеч. ред.)

§ 6. Электронная теория. Теория, объясняющая электрические свойства тел наличием в них электронов и их движением, носит название *электронной теории*. Эта теория очень просто и наглядно объясняет многие электрические явления, и поэтому при изучении электричества целесообразно с самого же начала ввести электронные представления. Разберем с этой точки зрения некоторые опыты, описанные выше.

В § 2 мы видели, что через металлы и другие проводники заряды могут легко переходить с одного тела на другое. Это значит, что в проводниках электрические частицы могут свободно перемещаться. И обратно: всякое тело, в котором электрические частицы могут легко перемещаться, должно оказаться хорошим проводником. Наоборот, из того факта, что стекло плохо проводит электричество, мы можем заключить, что внутри стекла (и других диэлектриков) перемещение электрических частиц от одного места к другому весьма затруднено. В хорошо проводящих растворах, например в растворах поваренной соли, легко перемещаются как положительные, так и отрицательные ионы. В металлах же ионы передвигаться не могут, и единственными переносчиками заряда в металлах являются *электроны*. Эти электроны, свободно перемещающиеся по металлу, называют *свободными электронами* или *электронами проводимости*.

Когда мы заряжаем какое-либо тело, то мы создаем на нем либо недостаток, либо избыток электронов по сравнению с их нормальным числом, при котором тело не заряжено. При этом электроны *заимствуются* у какого-либо другого тела или *удаляются* из тела, но отнюдь *не уничтожаются и не создаются вновь*. Таким образом, явление зарядки и разрядки тел сводится к перераспределению электронов без изменения общего числа их.

Мы знаем, что при соединении заряженного проводника с незаряженным заряд распределяется между обоими телами. С электронной точки зрения это происходит следующим образом. Если первое тело заряжено отрицательно, то электроны под действием взаимного отталкивания переходят на второе тело. Если же первое тело заряжено положительно, то оно притягивает к себе электроны второго тела. В обоих случаях заряд будет уменьшаться на первом теле и увеличиваться на втором до тех пор, пока вновь не наступит равновесие.

Наконец, мы видели (§ 4), что положительные и отрицательные заряды компенсируют друг друга, так что, соединяя равные по модулю разноименные заряды, мы получаем

отсутствие заряда. С электронной точки зрения это очевидно: соединяя два проводника, в одном из которых не хватает стольких же электронов, сколько их содержится в избытке в другом, мы получим *нормальное* число электронов в каждом из проводников, т. е. каждый из проводников окажется незаряженным. Появление положительных и отрицательных зарядов при электризации тел трением представляет более сложный процесс, в деталях еще не вполне выясненный; но и в этом случае дело сводится именно к *разделению* зарядов, а не к образованию их.

§ 7. Электризация трением. Основной причиной явления, которое мы называем «электризация трением», является то, что при тесном соприкосновении двух различных тел часть электронов переходит с одного тела на другое (рис. 11). В результате этого на поверхности первого тела оказывается положительный заряд (недостаток электронов), а на поверхности второго тела — отрицательный заряд (избыток

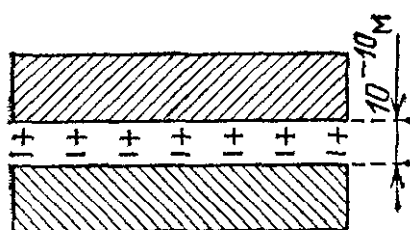


Рис. 11. Возникновение двойного электрического слоя при тесном соприкосновении двух различных тел

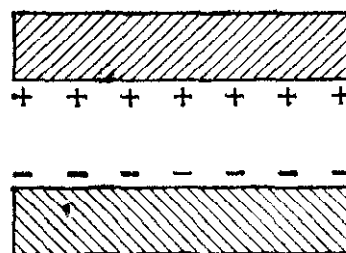


Рис. 12. После раздвигания тел каждое из них оказывается заряженным

электронов). Смещение электронов при этом очень мало, оно бывает порядка межатомных расстояний ($\sim 10^{-10}$ м)*. Поэтому возникший на границе двух тел так называемый *двойной электрический слой* ничем не проявляет себя во внешнем пространстве. Но если тела раздвинуть, то на каждом из них окажется заряд того или иного знака (рис. 12). В этом мы и убеждаемся, внося каждое из этих тел в стакан электроскопа (рис. 9).

Говоря о «тесном соприкосновении» двух тел, мы имели в виду такое сближение их, при котором расстояние между частицами разных тел становится примерно таким же, как расстояние между атомами или молекулами одного и того же тела. Только при этих условиях возможен «захват» одним

* Знак \sim перед числом означает «порядка». (Примеч. ред.)

телом электронов другого тела и возникновение двойного электрического слоя. Но тела, с которыми мы имеем дело, никогда не бывают идеально гладкими. Поэтому даже тогда, когда мы прижимаем два тела вплотную друг к другу, действительно тесное соприкосновение их в указанном смысле слова имеет место не на всей поверхности тел, а только в отдельных небольших участках. Когда мы трем тела друг о друга, мы увеличиваем число таких участков тесного соприкосновения, в которых происходит электризация, и тем самым увеличиваем общий заряд, который окажется на каждом из тел, когда мы их раздвинем. Только в этом и заключается роль трения. «Электризация трением» — это название, имеющее только историческое происхождение.

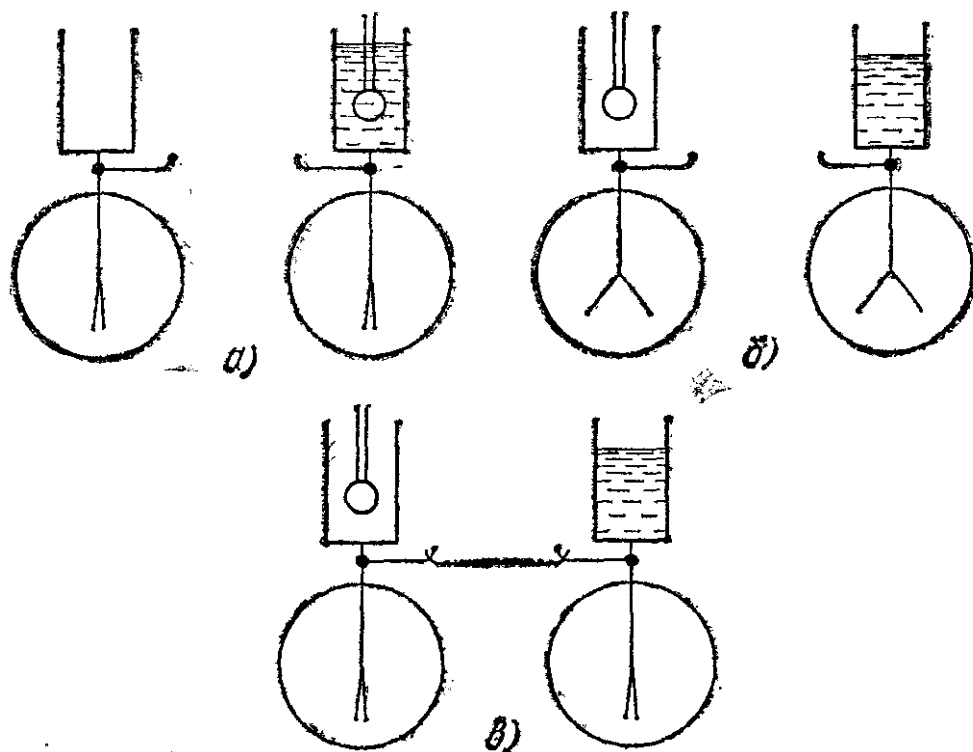


Рис. 13. Электризация воды и парафинового шарика, погруженного в нее

В том, что дело обстоит именно так и что возникновение электрических зарядов при тесном соприкосновении различных тел происходит и тогда, когда трения между этими телами в обычном смысле слова нет, нас убеждает опыт, изображенный на рис. 13. Возьмем два электроскопа и укрепим на стержне каждого из них высокий металлический стакан, как на рис. 9. В один из этих стаканов нальем дистиллированную воду и погрузим в нее шарик из парафина, укрепленный на изолирующей ручке (рис. 13, а). Вынув этот шарик из воды, мы увидим, что листки электроскопа разой-

дутся (рис. 13, б справа). Опыт удастся независимо от того, погрузим мы шарик в воду на малую или на большую глубину и будем ли мы вынимать его из воды медленно или быстро. Это показывает, что заряды разделяются при соприкосновении шарика и жидкости и что трение, как таковое, здесь роли не играет. Перенеся шарик во второй стакан (рис. 13, б слева), мы увидим, что листки второго электроскопа расходятся, т. е. шарик приобрел электрический заряд при соприкосновении с водой. Соединим теперь электроскопы проволокой (рис. 13, в); листки обоих электроскопов опадают, и это показывает, что заряды, приобретенные водой и шариком, равны по модулю и противоположны по знаку.

Разделение зарядов и возникновение двойного электрического слоя имеет место при соприкосновении любых двух различных тел: диэлектриков или проводников, твердых тел, жидкостей или газов. Мы увидим дальше (§ 76), какое значение имеет этот факт для объяснения ряда важных явлений, в том числе действия гальванических элементов. Почему же, описывая явления электризации трением, мы всегда брали для опыта только хорошие диэлектрики — янтарь, стекло, шелк, эбонит и т. п.? Причина этого заключается в том, что в диэлектриках заряд остается там, где он возник, и не может через всю поверхность тела перейти на другие соприкасающиеся с данным телом предметы. Впрочем, *одно* из натираемых тел могло бы быть и куском металла, укрепленным на изолирующей ручке. Однако наш опыт электризации трением не удался бы, если бы *оба* трущиеся друг о друга тела были металлами, даже если оба эти тела были изолированы. Причина заключается в том, что мы практически не можем отделить наши тела одно от другого сразу *по всей* поверхности. Вследствие неизбежной их шероховатости в момент отрыва всегда будут оставаться какие-то последние точки соприкосновения, и так как электроны свободно движутся через металл, то через эти «мостики» в последний момент все избыточные электроны перетекут с одного куска металла на другой, и оба они окажутся незаряженными.

?

7.1. Почему при расчесывании сухих волос пластмассовым гребнем волосы «прилипают» к гребню (при этом иногда слышно легкое потрескивание, а в темноте удается наблюдать и маленькие искорки, проскакивающие между волосами и гребнем)?

7.2. Прижмите к теплой кафельной печи лист бумаги и потрите его ладонями. Лист пристанет к поверхности печи. При отрывании слышен треск, и в темноте видны искры между бумагой и печью. Объясните явление. Почему опыт обычно не удается с холодной, нетопленной печью? Обратите внимание на сказанное в § 2.

§ 8. Электризация через влияние. «Электризация трением» не является единственным способом отделения электронов от положительных ионов. Мы рассмотрим в этом и следующем параграфах два других метода разделения зарядов и получения на телах заряда того или иного знака.

Повторим снова опыт зарядки электроскопа, описанный в § 1, и будем внимательно следить за тем, в какой именно

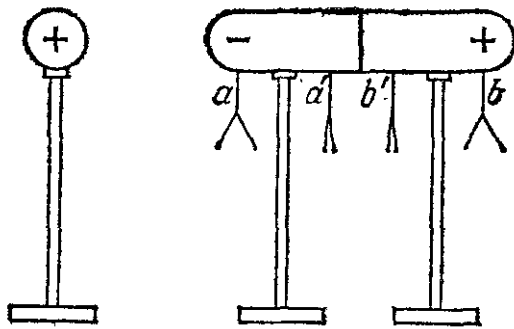


Рис. 14. При приближении заряженного шара листки в точках a и b отклоняются, что указывает на появление зарядов в этих точках проводника. Листки в точках a' и b' не отклоняются, следовательно, заряда в этих точках нет

момент листки электроскопа начинают расходиться. Мы увидим, что это происходит еще до того, как заряженное тело коснется стержня прибора. Это показывает, что проводник заряжается не только при контакте с заряженным телом, но и в том случае, когда оно находится на некотором расстоянии. Исследуем подробнее это явление.

Подвесим на изолированном проводнике легкие листки бумаги (рис. 14). Если вначале проводник не заряжен, листки будут в неотклоненном положении. Приблизим

теперь к проводнику изолированный металлический шар, сильно заряженный, например, при помощи стеклянной палочки. Мы увидим, что листки, подвешенные у концов тела, в точках a и b , отклоняются, хотя заряженное тело и не касается проводника. Проводник зарядился через влияние, отчего и само явление получило название «электризация через влияние» или «электрическая индукция». Заряды, полученные посредством электрической индукции, называют наведенными или индуцированными. Листки, подвешенные у середины тела, в точках a' и b' , не отклоняются. Значит, индуцированные заряды возникают только на концах тела, а середина его остается нейтральной, или незаряженной. Поднося к листкам, подвешенным в точках a и b , наэлектризованную стеклянную палочку, легко убедиться, что листки в точке b от нее отталкиваются, а листки в точке a притягиваются. Это значит, что на удаленном конце проводника возникает заряд того же знака, что и на шаре, а на близлежащих частях возникают заряды другого знака. Удалив заряженный шар, мы увидим, что листки опустятся. Явление протекает совершенно аналогичным образом, если

повторить опыт, зарядив шар отрицательно (например, при помощи сургуча).

С точки зрения электронной теории эти явления легко объясняются существованием в проводнике свободных электронов. При поднесении к проводнику положительного заряда электроны к нему притягиваются и накапливаются на ближайшем конце проводника. На нем оказывается некоторое число «избыточных» электронов, и эта часть проводника заряжается отрицательно. На удаленном конце образуется недостаток электронов и, следовательно, избыток положительных ионов: здесь появляется положительный заряд.

При поднесении к проводнику отрицательно заряженного тела электроны накапливаются на удаленном конце, а на ближнем конце получается избыток положительных ионов. После удаления заряда, вызывающего перемещение электронов, они вновь распределяются по проводнику, так что все участки его оказываются по-прежнему незаряженными.

Перемещение зарядов по проводнику и их накопление на концах его будут продолжаться до тех пор, пока воздействие избыточных зарядов, образовавшихся на концах проводника, не уравнивает те исходящие из шара электрические силы, под влиянием которых происходит перераспределение электронов. Отсутствие заряда у середины тела показывает, что здесь уравновешены силы, исходящие из шара, и силы, с которыми действуют на свободные электроны избыточные заряды, накопившиеся у концов проводника.

Индукционные заряды можно обособить на соответствующих частях проводника, если в присутствии заряженного тела разделить проводник на части. Такой опыт изображен на рис. 15. В этом случае сместившиеся электроны уже не могут вернуться обратно после удаления заряженного шара, так как между обеими частями проводника находится диэлектрик (воздух). Избыточные электроны распределяются по всей левой части; недостаток электронов в точке b частично пополняется из области точки b' , так что каждая часть проводника оказывается заряженной: левая — зарядом, по знаку противоположным заряду шара, правая — зарядом, одноименным с зарядом шара. Расхо-

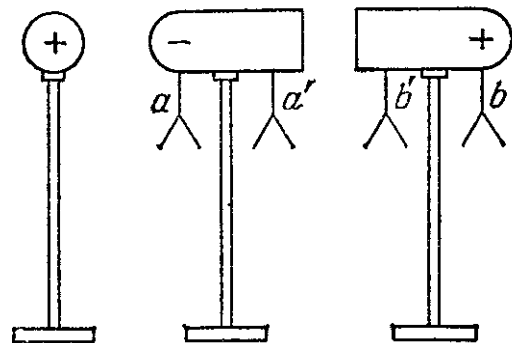


Рис. 15. Листки в точках a, a', b, b' остаются отклоненными и после удаления заряженного шара

дятся не только листки в точках a и b , но и оставшиеся прежде неподвижными листки в точках a' и b' .

Этим обстоятельством часто пользуются на практике для зарядки проводников. Для того чтобы этим способом зарядить электроскоп, мы можем приблизить к нему заряженную палочку сургуча (несущую отрицательный заряд) и коснуться стержня электроскопа пальцем. При этом некоторое число электронов под влиянием отталкивания от сургуча уйдет через наше тело в землю, а на стержне и на листках электроскопа образуется некоторый недостаток электронов. Если теперь, предварительно отняв палец, убрать сургучную палочку, электроскоп окажется заряженным и притом положительным зарядом (рис. 16). В этом

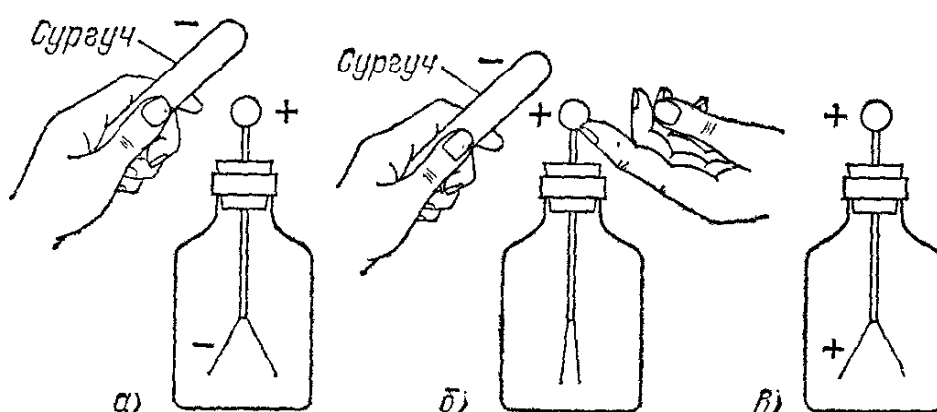


Рис. 16. Различные стадии зарядки тела через влияние: a) приближая к шару электроскопа отрицательно заряженный сургуч, мы вызываем на стержне электроскопа положительный заряд, а на его листках — отрицательный заряд; b) не убирая сургуча с отрицательным зарядом, прикасаемся рукой к шару электроскопа и отводим часть отрицательного заряда электроскопа через свое тело в землю; листки электроскопа спадают; v) убрав палец, а затем убрав сургуч, мы оставляем на электроскопе только положительный заряд, который распределяется между шаром и листками электроскопа

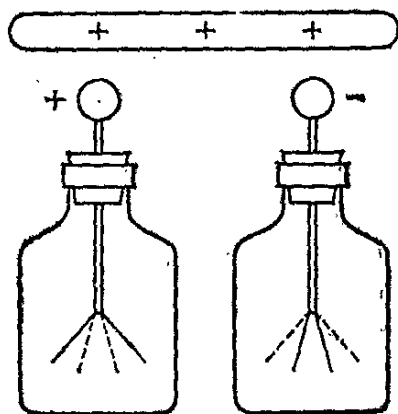


Рис. 17. Определение знака неизвестного заряда. При приближении одноименного заряда листки электроскопа отклоняются еще более; при приближении разноименного заряда они спадают

опыте роль второй части проводника играет наше тело, соединенное с землей.

Отметим, что, пользуясь явлением индукции, можно определить знак заряда электроскопа. Приблизим к электроскопу тело с зарядом известного знака, например стеклянную палочку. Нетрудно сообразить, каков знак заряда электроскопа, наблюдая, увеличивается или уменьшается при этом отклонение листков (рис. 17).

- ?
- 8.1. Объясните способ определения знака заряда электроскопа, изображенный на рис. 17.
 - 8.2. Электроскоп заряжается через влияние при помощи стеклянной палочки. Как будут перемещаться при этом электроны?
 - 8.3. К шарикку заряженного электроскопа подносят, не касаясь его, незаряженное металлическое тело. Как изменится отклонение листков? Объясните это явление.
 - 8.4. К положительно заряженному электроскопу подносят тело, заряженное отрицательно. По мере приближения тела отклонение листков электроскопа постепенно уменьшается и спадает до нуля. При дальнейшем приближении тела, однако, отклонение вновь появляется. Что при этом происходит?
 - 8.5. При поднесении руки к заряженному грузу, подвешенному на шелковой нити, он притягивается к руке. Почему это происходит?

§ 9. Электризация под действием света. Фотоэлектрический эффект. Проводники могут заряжаться также под действием света. Явление заключается в том, что под действием света электроны могут вылететь из проводника в окружающее пространство, благодаря чему проводник заряжается положительно. Это явление получило название *фотоэлектрического эффекта* или *фотоэффекта*.

На рис. 18 изображен опыт, который в простейшей форме позволяет обнаружить и наблюдать возникновение на проводниках электрического заряда под действием света. Укрепим на стержне электроскопа хорошо

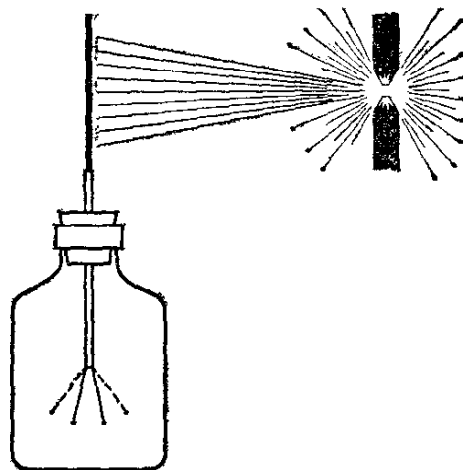


Рис. 18. Опыт по наблюдению фотоэлектрического эффекта. Электрическая дуга освещает отрицательно заряженную металлическую пластинку, укрепленную на электроскопе. Под влиянием света электроны вырываются из пластинки, отрицательный заряд электроскопа уменьшается и листки его спадают

очищенную от окислов металлическую (лучше всего цинковую) пластинку и зарядим электроскоп отрицательно. Если его изоляция достаточно хороша, то избыточные электроны будут хорошо удерживаться на электроскопе и его листки будут долго оставаться в отклоненном положении.

Будем теперь освещать цинковую пластинку дуговой лампой проекционного фонаря. Листки немедленно опадут, а это значит, что цинковая пластинка теряет при этом свои избыточные электроны. Эти электроны под действием света вырываются из металла и, отталкиваемые отрицательно заряженной пластинкой, разлетаются в окружающее пространство. Зарядим теперь пластинку положительно и попробуем проделать тот же опыт. Мы найдем, что в этом случае освещение не вызывает никакого действия, и листки электроскопа остаются в отклоненном положении. Освобождающиеся электроны теперь не могут покинуть пластинку, так как они удерживаются сильным притяжением к положительному заряду. Положительные же заряды под действием света не освобождаются из металла.

Этот результат показывает, что положительные и отрицательные заряды связаны с металлом с различной прочностью. Под действием света могут освободиться только отрицательные заряды — электроны.

Если проделать опыт с незаряженной пластинкой, то заметного отклонения листков обычного электроскопа не наблюдается. Однако, применив достаточно чувствительный электроскоп, мы обнаружим, что на пластинке под действием света возникает небольшой положительный заряд, скоро достигающий своего предела. Нетрудно понять, почему зарядка пластинки под действием света приостанавливается. После того как некоторое число электронов покинет пластинку и она зарядится положительно, дальнейшее удаление электронов в окружающее пространство делается невозможным, как было объяснено выше. В томе III явление фотоэффекта будет изучено подробнее. Пока же ограничимся упоминанием, что и этот способ зарядки тел представляет собой также разделение электронов и положительных зарядов, которые существовали в теле и до освещения.

§ 10. Закон Кулона. Для более глубокого понимания электрических явлений необходимо познакомиться с количественным законом взаимодействия электрических зарядов, т. е. выяснить, как зависит сила, действующая между заряженными телами, от зарядов на них и от расстояния между ними.

Взаимодействие заряженных тел выражается особенно просто, если их размеры весьма малы по сравнению с расстоянием между ними. Такие заряженные тела мы будем называть *точечными зарядами*. Приблизненно точечные заряды можно получить на опыте, заряжая достаточно маленькие тела, например шарики.

Закон взаимодействия двух точечных зарядов был установлен на опыте в 1785 г. французским физиком Шарлем Кулоном (1736—1806). Устройство прибора, с которым Кулон произвел свои опыты, показано на рис. 19, а. На очень тонкой упругой нити 1 подвешен за середину легкий хорошо изолирующий стержень 2, имеющий на одном конце прово-

дящий шарик 3, а на другом диск 4, служащий противовесом и успокоителем. Верхний конец нити закреплен на вращающейся головке прибора, угол поворота которой можно точно измерять. Внутри прибора имеется второй, такой же шарик 5, укрепленный на изолирующей ножке 6. Указанные части заключены в большой стеклянный цилиндр, предохраняющий стержень от движения воздуха. На поверхности цилиндра нанесена шкала, позволяющая определить расстояние между шариками 3 и 5 при различных их положениях.

Головка прибора показана отдельно на рис. 19, б. В предварительных опытах точно определяется вращающий момент (см. том I), необходимый для закручивания нити на определенный угол. Зная длину стержня, можно вычислить и силу, приложенную к шарiku 3, которая обуславливает такой же вращающий момент.

Свои опыты сам Кулон описывает следующим образом:

«Заряжают маленький проводник, который представляет собой не что иное, как обыкновенную булавку с большой головкой, воткнутую в палочку сургуча. Эту булавку вводят в отверстие прибора и приводят в соприкосновение с одним шариком, который в свою очередь касается другого шарика. После удаления булавки оба шарика имеют одинаковые заряды и отталкиваются на некоторое расстояние, которое измеряют, отмечая соответствующее деление шкалы. Вращая затем указатель головки в направлении стрелки, закручивают нить подвеса и замечают те расстояния, до которых сближаются шарики при разных углах закручивания нити. Сравнивая затем различные значения силы кручения с соответствующими им расстояниями между шариками, получают закон отталкивания».

Поступая подобным образом, Кулон решил первую часть задачи: он нашел закон, определяющий зависимость силы

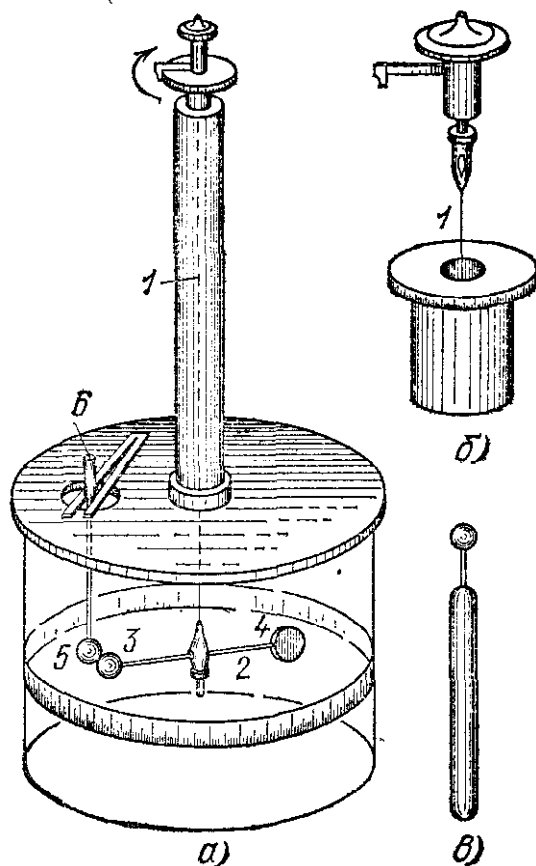


Рис. 19. Крутильные весы Кулона: а) общий вид; б) головка прибора; в) проводник для нанесения заряда на шарик

электрического взаимодействия от расстояния между телами. Оказалось, что *сила отталкивания двух маленьких одноименно заряженных шариков обратно пропорциональна квадрату расстояния между центрами обоих шариков* *). Если обозначить через F силу отталкивания, через r — расстояние между шариками, то этот результат можно записать математически так: $F \propto 1/r^2$ (знак \propto обозначает «пропорционально»). Точно такие же результаты были получены для разноименных зарядов, только в этом случае наблюдается притяжение.

Труднее было выяснить, каким образом влияют на силу взаимодействия заряды, потому что не было способа их измерения. Можно было, однако, поступить так: сообщить шарикам одноименные заряды q_1 и q_2 (пока неизвестные), установить оба шарика на определенном расстоянии и измерить угол закручивания нити, затем коснуться, скажем, первого шарика таким же третьим шариком и удалить его. При соприкосновении одинаковых шариков заряд распределится между ними поровну, так что на шарике, которого коснулись, останется заряд $q_1/2$. Теперь будет наблюдаться взаимодействие зарядов $q_1/2$ и q_2 . Поступая таким образом и дальше, можно было делить заряды любого из шариков и измерять соответствующие силы взаимодействия.

Подобные опыты привели Кулона к установлению следующего закона.

Сила взаимодействия двух точечных зарядов направлена вдоль прямой линии, соединяющей заряды, прямо пропорциональна произведению обоих зарядов и обратно пропорциональна квадрату расстояния между ними.

Обозначая через k коэффициент пропорциональности, можно записать закон Кулона **):

$$F = k \frac{q_1 q_2}{r^2}. \quad (10.1)$$

Закон Кулона аналогичен по форме закону всемирного тяготения (см. том I). При этом роль масс играют электрические заряды.

*) Указанный закон был еще в 1771 г. установлен английским физиком Генри Кавендишем (1731—1810) менее прямыми, но более точными опытами.

***) В таком виде закон Кулона выражает силу взаимодействия между двумя точечными зарядами в вакууме. Если же пространство между зарядами заполнено каким-либо диэлектриком, например спиртом или керосином, то в формуле (10.1) появляется еще величина, зависящая от природы диэлектрика. К этому вопросу мы вернемся в § 36.

§ 11. Единица заряда. В Международной системе единиц физических величин (СИ) единицей заряда служит *кулон* (Кл). Эта единица является производной. Основной единицей в СИ является единица силы тока — *ампер* (А) (§ 42).

Заряд, равный одному кулону, определяют как заряд, проходящий за одну секунду через поперечное сечение проводника, по которому течет постоянный ток силы один ампер. В соответствии с этим кулон называют также ампер-секундой (А · с).

Опытным путем установлено, что в случае, если заряды выражать в кулонах, расстояние в метрах, а силу в ньютонах, коэффициент пропорциональности k в формуле (10.1) оказывается равным $9 \cdot 10^9 \text{ Н} \cdot \text{м}^2 / \text{Кл}^2$:

$$F = 9 \cdot 10^9 \frac{q_1 q_2}{r^2}. \quad (11.1)$$

Отсюда следует, что один кулон — это такой заряд, который в вакууме действует на равный ему заряд, удаленный на расстояние один метр, с силой $9 \cdot 10^9$ ньютонов.

Для того чтобы избавиться от множителя 4π в наиболее употребительных в электротехнике формулах, коэффициент пропорциональности записывают в виде $k = 1/4\pi\epsilon_0$:

$$F = \frac{1}{4\pi\epsilon_0} \frac{q_1 q_2}{r^2}. \quad (11.2)$$

Соответственно видоизменяются и другие формулы. Подобная запись формул называется рационализованной.

Величину ϵ_0 называют электрической постоянной. Из сравнения формул (11.1) и (11.2) следует, что

$$\frac{1}{4\pi\epsilon_0} = 9 \cdot 10^9 \text{ Н} \cdot \text{м}^2 / \text{Кл}^2,$$

откуда

$$\epsilon_0 = \frac{1}{4\pi \cdot 9 \cdot 10^9} \text{ Кл}^2 / (\text{Н} \cdot \text{м}^2) = 0,885 \cdot 10^{-11} \text{ Кл}^2 / (\text{Н} \cdot \text{м}^2). \quad (11.3)$$

Впоследствии (§ 34) выяснится, что единица, в которой выражена величина ϵ_0 , может быть названа «фарад на метр», где фарад (Ф) — единица электрической емкости. Следовательно, можно написать, что

$$\epsilon_0 = \frac{1}{4\pi \cdot 9 \cdot 10^9} \text{ Ф/м} = 0,885 \cdot 10^{-11} \text{ Ф/м}. \quad (11.4)$$

?

11.1. С какой силой притягиваются два разноименных заряда, равных 1 мкКл каждый, помещенные на расстоянии $0,3 \text{ м}$ друг от друга?

11.2. Бузиновый шарик, подвешенный на шелковой нити, имеет заряд 10 нКл . Вблизи него, на той же высоте, подвешен другой заряженный шарик, несущий такой же заряд (рис. 20). В результате взаимного отталкивания шарик расходятся на расстояние

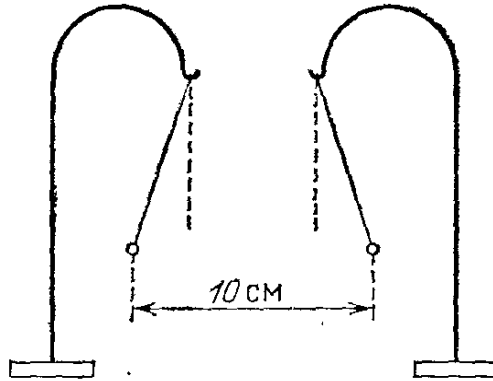


Рис. 20. К упражнению 11.2

10 см . На какой угол отклоняются шарик от вертикали? Масса каждого шарика равна $0,1 \text{ г}$.

11.3. Два одинаковых бузиновых шарика были подвешены на одном крючке и заряжены. После этого они оказались отклоненными от вертикали на угол, равный $5,7^\circ$. Длина нитей равна 1 м , масса каждого из шариков равна 1 г . Какой заряд находится на каждом шарике?

11.4. Заряд электрона равен $1,60 \cdot 10^{-19} \text{ Кл}$. Вообразим, что от каждой молекулы воды, содержащейся в одном литре, оторвано по одному электрону и затем все электроны удалены от ионов на расстояние, равное расстоянию между полюсами Земли, т. е. на $12\,800 \text{ км}$. С какой силой притягивались бы эти заряды? Напомним, что число молекул в моле равно $6,02 \cdot 10^{23}$.

11.5. Атом водорода состоит из положительного ядра, вокруг которого вращается один электрон. С какой частотой должен вращаться электрон вокруг ядра, чтобы не упасть на ядро, если его орбита — окружность радиуса $3 \cdot 10^{-10} \text{ м}$? Масса электрона равна $0,91 \cdot 10^{-30} \text{ кг}$.

Глава II. ЭЛЕКТРИЧЕСКОЕ ПОЛЕ

§ 12. Действие электрического заряда на окружающие тела. Закон Кулона показывает, что сила электрического взаимодействия проявляется только между двумя заряженными телами. Действительно, если в формуле (10.1) положить $q_2=0$, то и $F=0$ при любом значении q_1 . Мы знаем, однако, что заряженное тело (например, натертая палочка сургуча) способно притягивать ненаэлектризованные тела, например кусочки бумаги (рис. 21) или металлической фольги.

Насадим бумажную или металлическую стрелку на острие, укрепленное на изолирующей подставке так, чтобы стрелка легко могла вращаться на острие. Если вблизи такой стрелки поместить заряженное тело, то она немедленно

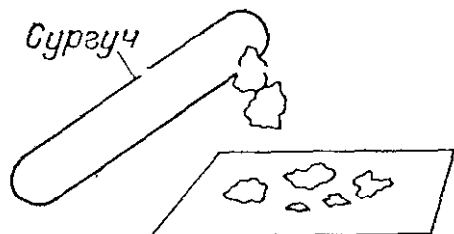


Рис. 21. Притяжение незаряженных кусочков бумаги к заряженному сургучу

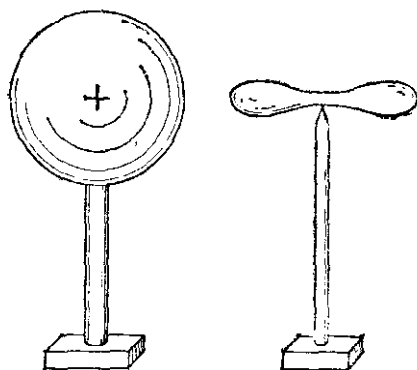


Рис. 22. Заряженное тело действует на незаряженную стрелку из металла или из бумаги, поворачивая ее

повернется так, что ось ее будет направлена к заряженному телу (рис. 22). Повернув стрелку рукой и вновь отпустив, мы обнаружим, что она снова возвращается в прежнее положение. Какой конец стрелки окажется обращенным к заряженному телу — дело случая, но никогда стрелка не останавливается так, чтобы ось ее составила заметный угол с направлением на заряженное тело.

Для объяснения этих взаимодействий между заряженными и незаряженными телами нужно вспомнить явление индукции (§ 8) и закон Кулона (§ 10). Все тела (кусочки бумаги, стрелки) вблизи заряженного тела испытывают электризацию через влияние (индукцию), в результате которой имеющиеся в этих телах заряды перераспределяются так, что в одной части тела накапливаются избыточные заряды одного знака, а в другой — другого (рис. 23 и 24).

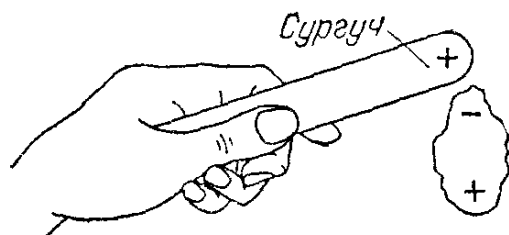


Рис. 23. Объяснение притяжения заряженным сургучом незаряженных кусочков бумаги

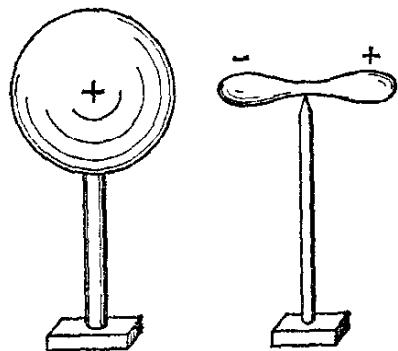


Рис. 24. Объяснение действия заряженного тела на незаряженную стрелку

При этом ближе к влияющему заряженному телу оказываются заряды, знак которых противоположен знаку его заряда; одноименные же заряды скапливаются в избытке на отдаленном конце. Взаимодействие заряда тела с индуцированными (наведенными) зарядами происходит по закону Кулона. Поэтому каждое тело с индуцированными зарядами одновременно и притягивается и отталкивается заряженным телом. Но отталкивание, имеющее место между зарядами, находящимися на большем расстоянии, слабее, чем притяжение. В результате «незаряженные» тела поворачиваются и притягиваются заряженным телом, как это и наблюдается на опыте.

? 12.1. Поднесите заряженную палочку поочередно: к кусочку ваты, лежащему на стеклянной пластинке, и к такому же кусочку ваты, положенному на деревянный стол. Почему кусочки ваты притягиваются к палочке во втором случае сильнее, чем в первом? Обратите внимание на то, что дерево гораздо лучший проводник, чем стекло.

§ 13. Понятие об электрическом поле. Действие заряженного тела на окружающие тела проявляется в виде сил притяжения и отталкивания, стремящихся поворачивать и перемещать эти тела по отношению к заряженному телу. Мы наблюдали проявление этих сил в опытах, описанных в преды-

душих параграфов. Их можно наблюдать также с помощью поучительного опыта, который мы сейчас опишем.

Нальем в небольшую стеклянную кювету (рис. 25) какой-либо жидкий диэлектрик (например, масло), к которому подмешан порошок с крупинками удлиненной формы *). В кювету поместим, например, две металлические пластинки, и соединим их с электрической машиной, позволяющей непрерывно разделять положительные и отрицательные заряды. Чтобы удобно было следить за поведением взвешенных в масле крупинок, спроецируем изображение всей картины на экран или просто отбросим тень кюветы на потолок (рис. 25). При зарядке пластинок можно видеть, что отдельные крупинки, расположенные вначале совершенно беспорядочно, начинают перемещаться и поворачиваться и в конце концов устанавливаются в виде цепочек, тянущихся от одного электрода к другому. На рис. 26 приведено изображение расположения крупинок между двумя параллельными металлическими пластинками, а на рис. 27 — между двумя металлическими шариками.

В этом опыте каждая крупинка подобна маленькой стрелке. Небольшие размеры крупинок позволяют разместить их одновременно во многих точках среды и благодаря этому обнаружить, что действие заряженного тела проявляется во всех точках пространства, окружающего заряд. Таким образом, можно судить о существовании электрического заряда в каком-нибудь месте по действиям, производимым им в различных точках окружающего пространства.

В зависимости от заряда и формы заряженного тела действие его в различных точках пространства будет различ-

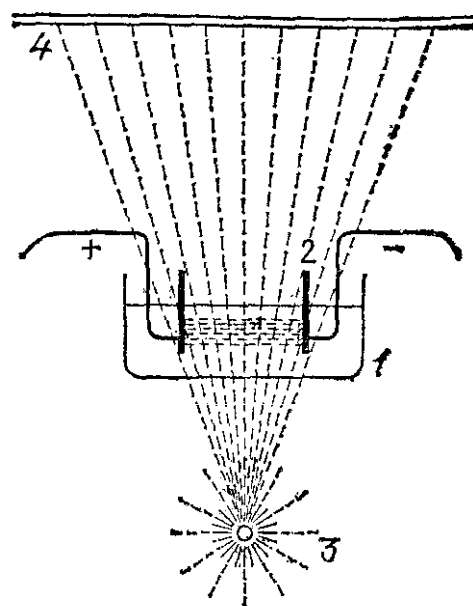


Рис. 25. Схема экспериментальной установки для получения картин электрического поля: 1 — кювета, содержащая касторовое масло с кристалликами хинина, 2 — проводники, соединенные с электрической машиной и создающие электрическое поле, 3 — источник света, 4 — экран, на который проецируется тень от кристалликов

*) Удобно применять взвесь кристалликов сернокислого хинина или манной крупы в касторовом масле.

ным. Поэтому для полной характеристики заряда надо знать, какое действие он производит во всевозможных точках окружающего пространства, или, как говорят, надо знать электрическое поле, которое возникает вокруг заряда. Таким образом, понятием «электрическое поле» мы обозначаем пространство, в котором проявляются действия электрического заряда.

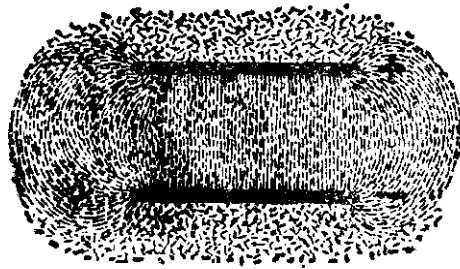


Рис. 26. Расположение крупинок между двумя параллельными пластинками, заряженными разноименно

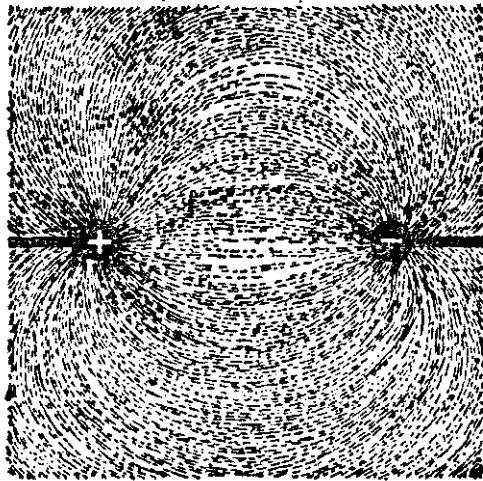


Рис. 27. Расположение крупинок между двумя металлическими шариками, заряженными разноименно

Если имеется не один, а несколько зарядов, расположенных в различных местах, то в любой точке окружающего пространства проявится совместное действие этих зарядов, электрическое поле, создаваемое всеми этими зарядами.

Заметим, что в начале изучения электричества часто возникает стремление «объяснить» электрическое поле, т. е. свести его к каким-либо иным, уже изученным явлениям, подобно тому как тепловые явления мы сводим к беспорядочному движению атомов и молекул. Однако многочисленные попытки подобного рода в области электричества неизменно оканчивались неудачей. Поэтому следует считать, что электрическое поле есть самостоятельная физическая реальность, не сводящаяся ни к тепловым, ни к механическим явлениям. Электрические явления представляют собой новый класс явлений природы, с которыми мы знакомимся на опыте, и дальнейшая наша задача должна состоять в изучении свойств электрического поля и его законов.

§ 14. Напряженность электрического поля. Рисунки § 13 дают лишь общую качественную картину электрического поля. Для количественной характеристики электрического

поля мы могли бы использовать любое из производимых им действий. Так, например, под влиянием электрического поля заметно изменяются оптические свойства некоторых веществ. Это свойство электрического поля можно было бы применить для количественной оценки поля. Обычно, однако, для этой цели пользуются механическими действиями поля на заряженные тела.

Представим себе, что электрическое поле создано некоторым зарядом q ; внесем в него «пробный заряд» q_0 и измерим действующую на него силу F . Это можно сделать,

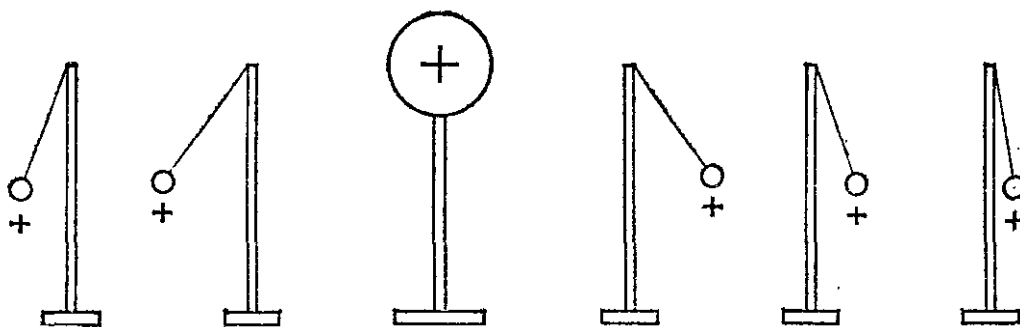


Рис. 28. Исследование электрического поля пробным зарядом. Напряженность поля убывает с расстоянием

наноса, например, «пробный заряд» на легкий шарик, подвешенный на шелковой нити (рис. 28), и измеряя угол отклонения шарика. По закону Кулона эта сила пропорциональна пробному заряду q_0 . Увеличивая этот заряд в 2, 3 и вообще n раз, мы будем наблюдать увеличение силы в 2, 3 или n раз. Поэтому отношение F/q_0 уже не зависит от пробного заряда q_0 и характеризует только электрическое поле в той точке, где находится пробный заряд. То же имеет место и в любом другом электрическом поле, а не только в поле заряженного шара.

Отношение F/q_0 , численно равное силе, действующей на единичный заряд, принимают за количественную меру поля и называют *напряженностью поля*. Таким же образом будет характеризоваться и поле, созданное не одним каким-либо зарядом q , а любой совокупностью зарядов. Итак, *напряженность электрического поля в данной точке пространства есть отношение силы, действующей на заряд, помещенный в эту точку, к заряду*. Следовательно, напряженность поля численно равна силе, действующей на единичный заряд.

Если обозначить напряженность поля в некоторой точке через E , заряд, находящийся в этой точке, через q и силу,

действующую на заряд, через F , то

$$E = F/q, \quad (14.1)$$

откуда

$$F = Eq. \quad (14.2)$$

Напряженность, равная единице, есть напряженность такого поля, в котором на единичный заряд действует сила, равная единице. Например, в СИ за единицу напряженности принимают напряженность поля, в котором на заряд, равный одному кулону, действует сила, равная одному ньютону. Эту единицу называют *вольт на метр* (В/м) (§ 23).

Мы определили напряженность электрического поля как физическую величину, численно равную силе, действующей на единичный заряд. Однако всякая сила определяется не только своим числовым значением (модулем), но и направлением. Поэтому для полной характеристики напряженности поля надо указать также и ее направление. *За направление напряженности поля принимают направление силы, действующей на положительный заряд.* Напряженность поля в некоторой точке можно изобразить графически в виде направленного отрезка, исходящего из данной точки, подобно тому как это делается при изображении силы и других векторных величин.

- ? 14.1. На маленьком шарике находится заряд 10 нКл. Чему равна напряженность поля на расстоянии 0,1 м от центра шарика?
14.2. Вычислите напряженность поля, создаваемого зарядом 5 Кл на расстоянии 1 км от него.
14.3. В электрическом поле напряженности 300 кВ/м находится заряд 10 нКл. Какая сила действует на этот заряд?

§ 15. Сложение полей. Если электрическое поле создано одним точечным зарядом q , то напряженность этого поля в какой-либо точке, отстоящей на расстоянии r от заряда, равна, согласно закону Кулона,

$$E = \frac{1}{4\pi\epsilon_0} \frac{q}{r^2} \quad (15.1)$$

и направлена вдоль прямой, соединяющей заряд с этой точкой. Таким образом, напряженность поля точечного заряда изменяется по мере удаления от заряда обратно пропорционально квадрату расстояния. При положительном заряде q поле направлено вдоль радиуса от заряда, при отрицательном q — вдоль радиуса по направлению к заряду (рис. 29).

Посмотрим теперь, чему равна напряженность поля, вызванного двумя точечными зарядами q_1 и q_2 . Пусть E_1 —

напряженность поля в некоторой точке a (рис. 30), вызванная зарядом q_1 (когда заряд q_2 удален), а E_2 — напряженность в той же точке, вызванная зарядом q_2 (когда удален заряд q_1). Эти величины определяются формулой (15.1). Опыт

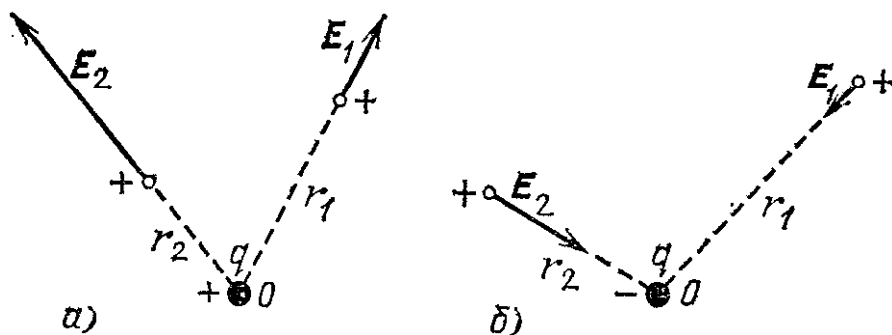


Рис. 29. Напряженность поля точечного заряда в разных точках пространства: а) напряженность поля положительного заряда; б) напряженность поля отрицательного заряда

показывает, что при совместном действии обоих зарядов напряженность поля в точке a может быть найдена по правилу параллелограмма: если из точки a отложить отрезки, изображающие по модулю и по направлению напряженности E_1 и E_2 , и на этих отрезках, как на сторонах, построить параллелограмм, то напряженность E результирующего поля по модулю и направлению представится диагональю этого параллелограмма. Правило сложения напряженностей полей аналогично правилу сложения сил в механике. Так же как и в механике, применимость правила параллелограмма означает независимость действия электрических полей (о принципе независимости действия сил см. в томе I).

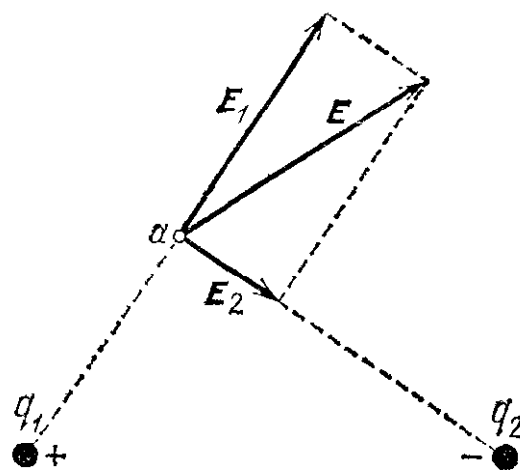


Рис. 30. Напряженность поля двух точечных зарядов

Последовательно применяя правило параллелограмма, можно вычислить напряженность поля не только двух, но и какого угодно числа точечных зарядов.

Подобным же образом можно вычислить и напряженность поля, созданного большим протяженным заряженным телом. Для этого нужно мысленно разбить это тело на малые части и каждую часть принять за точечный заряд, а затем сложить по правилу параллелограмма созданные этими частями заряда напряженности. При этом, однако, вычисления могут оказаться очень сложными,

Напомним, что с направленными величинами, складывающимися по правилу параллелограмма, мы уже встречались в томе I (сила, скорость, ускорение и т. д.). Мы называли их векторами. Мы видим, что *напряженность электрического поля есть вектор*.

? 15.1. Какая сила действует на положительный заряд 30 нКл, находящийся на расстоянии 15 см от отрицательного заряда -40 нКл и на расстоянии 10 см от положительного заряда 20 нКл? Расстояние между вторым и третьим зарядами равно 20 см. При решении задачи воспользуйтесь циркулем и линейкой.

§ 16. Электрическое поле в диэлектриках и в проводниках. Само собой разумеется, что электрическое поле может существовать не только в вакууме, но и внутри вещества, ибо электрические силы могут действовать и внутри различных тел. При этом, однако, надо иметь в виду существенное различие между проводниками и диэлектриками. В проводнике имеются электрические заряды, свободно перемещающиеся под действием электрических сил. В диэлектрике же движение зарядов под действием электрических сил происходить не может. Поэтому, если в проводнике возникло электрическое поле, то свободные заряды проводника придут в движение под действием этого поля, т. е. через проводник будет идти *электрический ток*.

В гл. III мы ознакомимся с условиями поддержания длительного электрического тока в проводнике. Но в опытах с зарядкой отдельных проводников мы не наблюдаем длительного тока, т. е. заряды на проводнике после некоторых перемещений приходят в состояние равновесия. Равновесие будет достигнуто, когда заряды распределятся по проводнику таким образом, чтобы создаваемое ими внутри проводника электрическое поле как раз компенсировало внешнее поле, вызвавшее перемещение зарядов. Пока такая компенсация не наступила, электрические заряды, благодаря их подвижности в проводнике, будут продолжать движение. Таким образом, при *равновесии зарядов напряженность электрического поля в проводнике равна нулю*, т. е. электрическое поле в проводнике отсутствует.

В диэлектрике наличие электрического поля не препятствует равновесию зарядов. Сила, действующая на заряды в диэлектрике со стороны электрического поля, уравнивается внутримолекулярными силами, удерживающими заряды в пределах молекулы диэлектрика, так что в диэлектрике возможно равновесие зарядов, несмотря на наличие электрического поля. Конечно, как мы уже указывали

в § 3, разделение тел на проводники и диэлектрики условно. При достаточно большой напряженности поля и в диэлектрике возможно заметное перемещение зарядов, ведущее к пробое диэлектрика. Однако при общепринятом разделении тел на проводники и диэлектрики мы можем сказать, что в случае равновесия зарядов электрическое поле внутри проводника (например, металла) отсутствует, а электрическое поле в диэлектрике (например, в стекле) может существовать.

§ 17. Графическое изображение полей. Существует очень удобный способ наглядного описания электрического поля. Этот способ сводится к построению сети линий, при помощи которой изображают модуль и направление напряженности поля в различных точках пространства.

Выберем в электрическом поле какую-либо точку a (рис. 31, a) и проведем из нее небольшой прямолинейный отрезок ab так, чтобы его направление совпадало с направлением поля в точке a . Затем из какой-нибудь точки b этого отрезка проведем отрезок bc , направление которого совпадает с направлением поля в точке b , и т. д. Мы получим ломаную линию, которая показывает, какое направление имеет поле в точках a, b, c, \dots этой линии.

Построенная таким образом ломаная не вполне точно определяет направление поля во всех точках. Действительно, отрезок ab точно направлен вдоль поля лишь в точке a (по построению); но в какой-либо другой точке этого же отрезка поле может иметь уже несколько другое направление. Это построение будет, однако, тем точнее передавать направление поля, чем ближе друг к другу выбранные точки. На рис. 31, b направление поля изображается не для четырех, а для шести точек, и картина более точна. Изображение направления поля сделается вполне точным, когда точки излома будут неограниченно сближаться. При этом ломаная переходит в некоторую плавную кривую ad (рис. 31, $в$). Направление касательной к этой линии в каж-

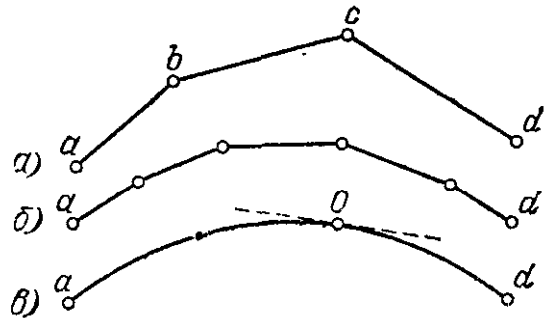


Рис. 31. a) Ломаная линия, показывающая направление поля только в четырех точках. $б$) Ломаная линия, показывающая направление поля в шести точках. $в$) Линия, показывающая направление поля во всех точках. Штриховая линия показывает направление поля в точке O

дой точке совпадает с направлением напряженности поля в этой точке. Поэтому ее обычно называют *линией электрического поля* *). Таким образом, *всякая мысленно проведенная в поле линия, направление касательной к которой в любой точке ее совпадает с направлением напряженности поля в этой точке, называется линией электрического поля.*

Из двух противоположных направлений, определяемых касательной, мы условимся всегда выбирать то направление, которое совпадает с направлением силы, действующей на положительный заряд **), и будем отмечать это направление на чертеже стрелками.

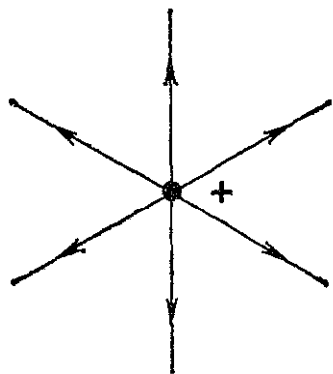


Рис. 32. Линии поля точечного положительного заряда

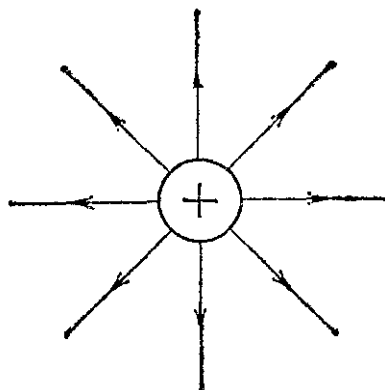


Рис. 33. Линии поля равномерно заряженного шара

Вообще говоря, линии электрического поля являются кривыми. Однако могут быть и прямые линии. Примерами электрического поля, описываемого прямыми линиями, является поле точечного заряда, удаленного от других зарядов (рис. 32), и поле равномерно заряженного шара, также удаленного от других заряженных тел (рис. 33).

При помощи линий электрического поля можно не только изображать направление поля, но и характеризовать модуль напряженности поля. Рассмотрим опять поле одного точечного заряда (рис. 34). Линии этого поля представляют собой радиальные прямые, расходящиеся от заряда во все стороны. Из места нахождения заряда q , как из центра, построим ряд сфер. Через каждую из них проходят все линии поля, проведенные нами. Так как площадь этих сфер увеличивается пропорционально квадрату радиуса, т. е. квадрату расстояния до заряда, то число линий, проходящих

*) *Линии электрического поля называют также линиями напряженности электрического поля или линиями вектора E (старый термин — силовые линии).* (Примеч. ред.)

***) *То есть с направлением напряженности поля.* (Примеч. ред.)

через единицу площади поверхности сфер, уменьшается как квадрат расстояния до заряда. С другой стороны, мы знаем, что так же уменьшается и напряженность электрического поля. Поэтому в нашем примере мы можем судить о напряженности поля по числу линий поля, проходящих через единичную площадку, перпендикулярную к этим линиям.

Если бы заряд q был взят в n раз бóльшим, то и напряженность поля во всех точках возросла бы в n раз. Поэтому, чтобы и в этом случае можно было судить о напряженности поля по густоте линий поля, условимся проводить из заряда тем больше линий, чем больше заряд. При таком способе изображения густота линий поля может служить для количественного описания напряженности поля. Мы сохраним этот способ изображения и в том случае, когда поле образовано не одним единичным зарядом, а имеет более сложный характер.

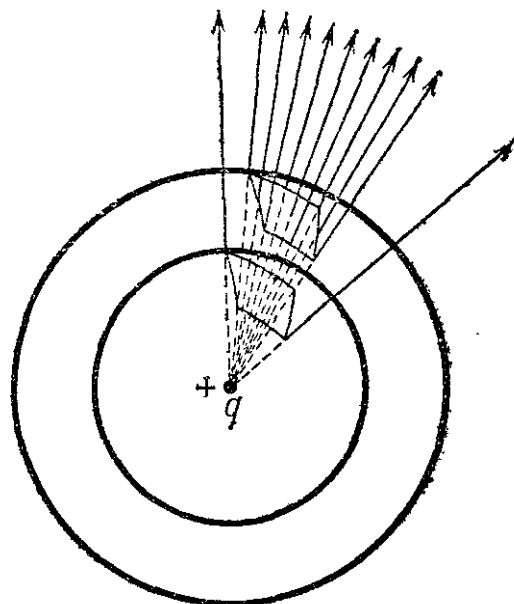


Рис. 34. Сферы, проведенные вокруг положительного точечного заряда q . На каждой из них показана единичная площадка

Само собой разумеется, что число линий, которое мы проведем через единицу поверхности для изображения поля данной напряженности, зависит от нашего произвола.

Необходимо только, чтобы при изображении разных областей одного и того же поля или при изображении нескольких сравниваемых между собой полей была сохранена густота линий, принятая для изображения поля, напряженность которого равна единице.

На чертежах (например, на рис. 35) можно изображать не распределение линий поля в пространстве, а лишь сечение картины этого распределения плоскостью чертежа, что позволит получить так называемые «электрические карты». Такие карты дают наглядное представление о том, как распределяется данное поле в пространстве. Там, где напряженность поля велика, линии проводятся густо, там, где поле слабое, густота линий невелика.

Поле, напряженность которого во всех точках одна и та же и по модулю и по направлению, называется однородным. Линии однородного поля представляют собой парал-

лельные прямые. На чертежах однородное поле также представится рядом параллельных и равноотстоящих прямых, проходящих тем гуще, чем сильнее изображаемое ими поле (рис. 35).

Отметим, что цепочки, образуемые крупинками в опыте § 13, имеют ту же форму, что и линии поля. Это естественно,

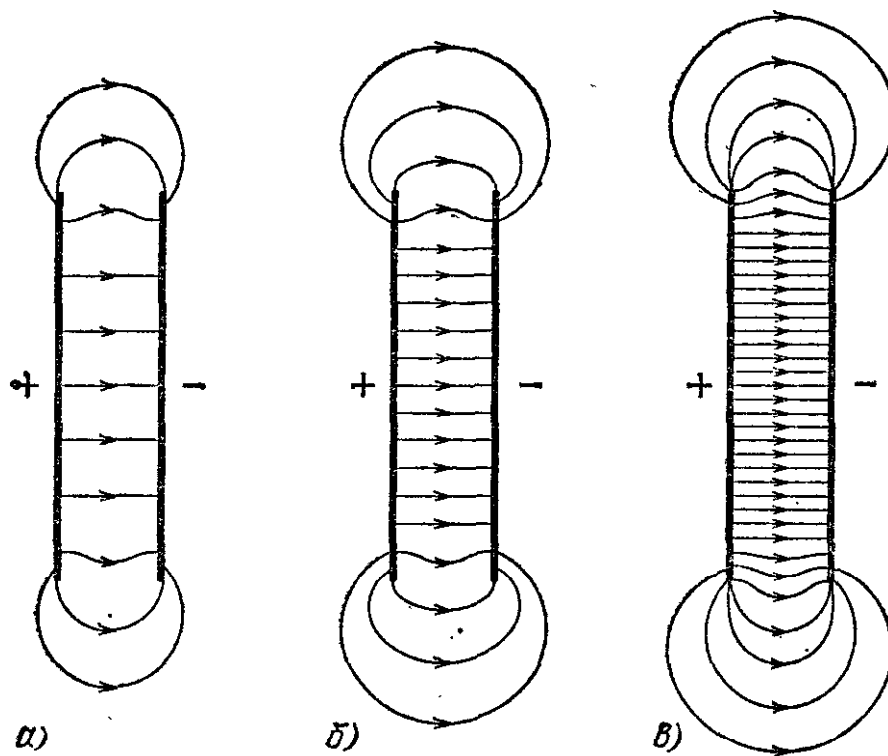


Рис. 35. Линии поля между разноименно заряженными пластинами. Напряженность поля: а) наименьшая — густота линий поля минимальна; б) средняя — густота линий поля средняя; в) наибольшая — густота линий поля максимальна

так как каждая удлиненная крупинка располагается по направлению напряженности поля в соответствующей точке. Поэтому рис. 26 и 27 подобны картам линий электрического поля между параллельными пластинами и возле двух заряженных шаров. Используя тела различной формы, можно с помощью таких опытов легко найти картины распределения линий электрического поля для различных полей.

§ 18. Основные особенности электрических карт. При построении электрических карт нужно иметь в виду следующее.

1. Так как электрическое поле существует во всех точках пространства, то *через любую точку пространства всегда можно провести линию поля.*

2. При заданном распределении электрических зарядов напряженность электрического поля в любой точке будет

совершенно определенной как по модулю, так и по направлению. Это значит, что через каждую точку поля можно провести линию поля только вполне определенного направления, т. е. всего одну линию. Другими словами, *линии электрического поля не пересекаются*.

3. Пересечение линий поля может иметь место только у точечного заряда (рис. 32): из положительного заряда линии исходят (начало линий поля), у отрицательного заряда линии сходятся (конец линий поля). *Линии электрического поля нигде не обрываются, кроме как на зарядах*; они направлены от положительных зарядов к отрицательным и проходят сквозь диэлектрики.

4. Так как при равновесии зарядов электрическое поле внутри проводников отсутствует, то *внутри проводников нет линий электрического поля*. Линии поля не проходят внутрь проводников, но начинаются и кончаются на их поверхности. Так как началом и концом линии поля являются электрические заряды, то на поверхности проводника, откуда начинаются линии поля, располагаются положительные заряды, а на поверхностях, где кончаются линии поля, лежат отрицательные заряды.

5. *Линии электрического поля направлены перпендикулярно к поверхности проводника*. Действительно, линии поля указывают направление сил, действующих на заряд. Если бы они были наклонены к поверхности проводника, то на поверхности сила имела бы составляющую, направленную вдоль поверхности проводника. Под действием этой составляющей электрической силы происходило бы перемещение зарядов вдоль поверхности. Равновесие зарядов возможно лишь в том случае, когда линии поля направлены перпендикулярно к поверхности проводника.

§ 19. Применение метода линий поля к задачам электростатики. Пользуясь изложенными правилами (§ 18), мы можем с помощью линий поля решать многочисленные задачи электростатики. Проведем от каждого заряда такое число линий, чтобы густота их выражала численно напряженность поля (§ 17). Так как с увеличением заряда напряженность поля возрастает пропорционально заряду, то число линий, исходящих от заряда, должно быть также пропорционально заряду; поэтому от равных зарядов мы проводим одно и то же число линий поля. Но линии поля, начинаясь на положительных зарядах, оканчиваются на отрицательных. Таким образом, у всех линий, начинающихся на положительных зарядах, на концах будут отрицательные заряды, при-

чем общий отрицательный заряд будет равен общему положительному заряду. Это заключение вполне соответствует наблюдению (§ 5), что электризация всегда есть разделение равных положительных и отрицательных зарядов.

Проследим с помощью картины линий поля явление индукции. Вообразим электрический заряд q , например положительный, помещенный внутри замкнутой металлической

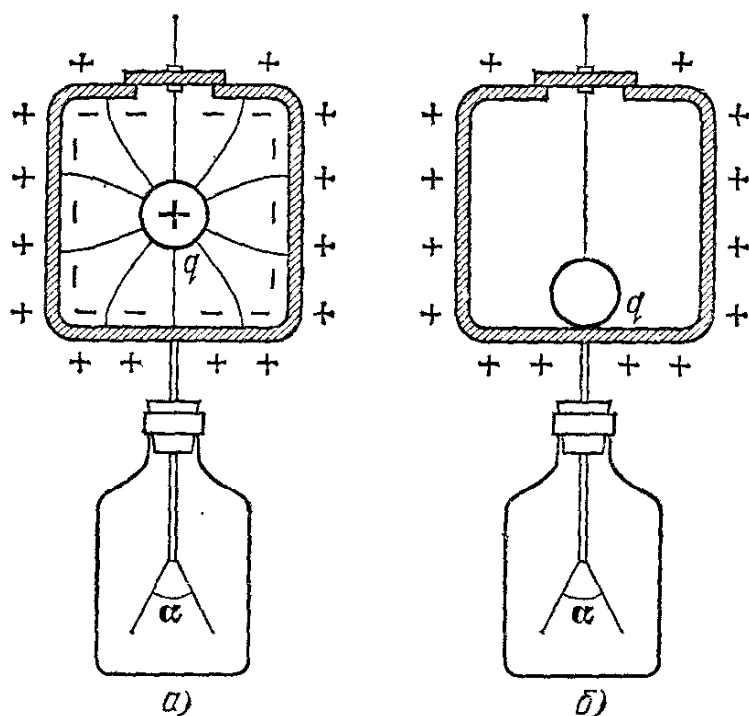


Рис. 36. Явление индукции в замкнутой полости: *а*) на внутренней поверхности индуцируется заряд $-q$, на внешней поверхности — заряд q ; *б*) заряд q и заряд $-q$, индуцированный на внутренней поверхности, нейтрализованы; на внешней поверхности остался заряд q

полости (рис. 36, *а*). На обращенной к заряду q поверхности полости индуцируется заряд противоположного знака; а так как все линии поля, начинающиеся на заряде q , должны кончаться на внутренней поверхности полости (ибо линии поля не проходят сквозь проводник), то индуцированный заряд $-q$ должен численно равняться индуцирующему заряду q . На внешней поверхности металлической оболочки (частью которой является и стержень электроскопа с листками) распределяется положительный индуцированный заряд, численно равный отрицательному, индуцированному на внутренней поверхности, и, следовательно, равный внесенному заряду q . Если внесенный заряд q привести в соприкосновение с внутренней поверхностью полости, на которой индуцирован заряд $-q$, то эти два равных по модулю

и противоположных по знаку заряда взаимно нейтрализуются и на внешней поверхности полости останется заряд q (рис. 36, б).

Таким образом легко объясняется то, что при введении заряда внутрь металлической полости мы полностью передаем этот заряд оболочке. В то же время становятся понятными опыты (§ 5), когда мы использовали полость, соединенную с электроскопом, для того, чтобы проверить равенство двух противоположных по знаку зарядов, образующихся при трении.

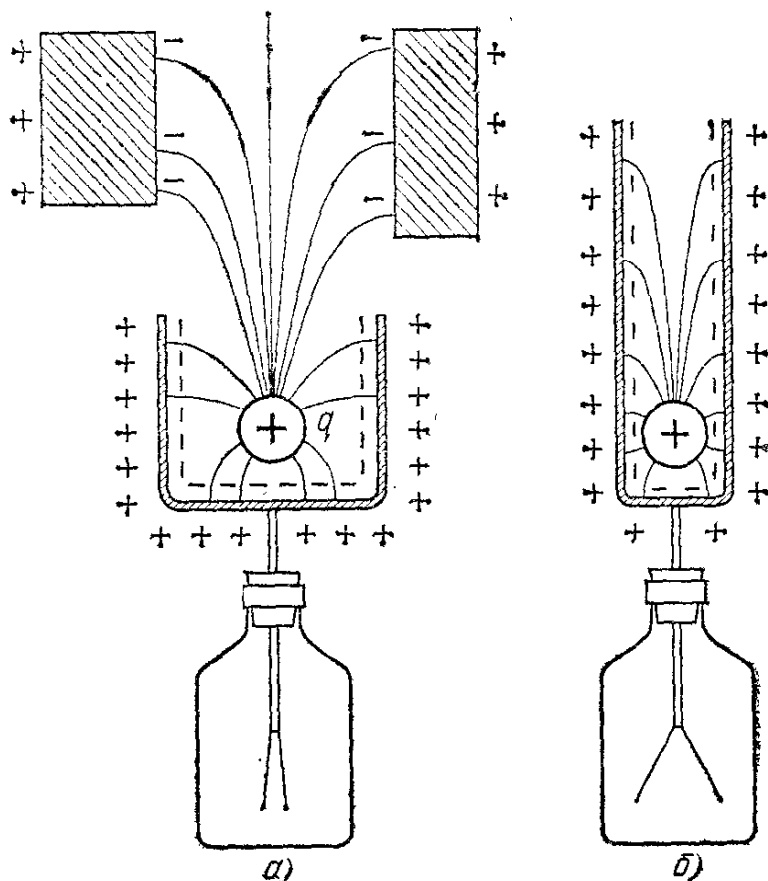


Рис. 37. Явление индукции в незамкнутой полости: а) часть линий поля, идущих от заряда q , не попадает на внутреннюю поверхность; индуцированный на ней заряд $-q'$ меньше заряда q ; на внешней поверхности возникает заряд q ; б) полость настолько глубока и узка, что на внутренней поверхности ее индуцируется заряд $-q$, а на внешней — заряд q

Если бы полость, в которую внесен заряд q , была не вполне замкнута (рис. 37, а), то часть линий поля, исходящих от заряда q , могла бы выйти через отверстие полости и закончиться на других телах. Таким образом, на внутренней поверхности полости кончались бы не все линии, исходящие от заряда q , т. е. индуцированный на этой поверхно-

сти отрицательный заряд $-q'$ был бы по модулю меньше q . Такая незамкнутая полость не является вполне совершенным прибором для опытов § 5. Но если отверстие полости невелико и удалено от места расположения заряда q , то практически все линии кончаются на внутренней поверхности полости и ее можно рассматривать как замкнутую (узкий и глубокий цилиндр, называемый *цилиндром Фарадея*, рис. 37, б).

- ?
- 19.1. Начертите линии электрического поля точечного отрицательного заряда и укажите их направление.
 - 19.2. Чему равна напряженность поля внутри равномерно заряженной сферы?
 - 19.3. Чему равна напряженность поля в центре равномерно заряженного проволочного кольца, имеющего форму окружности?
 - 19.4. Желая знать, находятся ли линии электропередачи под напряжением, иногда навешивают на провода легкие бумажные флажки, которые при включении линии поворачиваются на некоторый угол. Почему это происходит?
 - 19.5. Начертите картины линий электрического поля, возникающего в опытах, изображенных на рис. 36, в случае, если полость была предварительно заряжена положительно и в нее вносится: а) положительный заряд q ; б) отрицательный заряд q .

§ 20. Работа при перемещении заряда в электрическом поле. На всякий заряд, находящийся в электрическом поле, действует сила, и поэтому при движении заряда в поле совершается определенная работа. Эта работа зависит от напряженности поля в разных точках и от перемещения заряда. *Но если заряд описывает замкнутую кривую, т. е. возвращается в исходное положение, то совершаемая при этом работа равна нулю, как бы ни было сложно поле и по какой бы прихотливой кривой ни происходило движение заряда.*

Это важное свойство электрического поля нужно несколько пояснить. Для этого рассмотрим сначала движение тела в поле силы тяжести. Работа, как мы знаем (см. том I), равна произведению силы на перемещение и на косинус угла между ними: $A = Fs \cos \alpha$. Если этот угол острый ($\alpha < 90^\circ$), то работа положительна, если же угол тупой ($\alpha > 90^\circ$), то работа отрицательна. В первом случае мы получаем работу за счет действия силы F , во втором — затрачиваем работу на преодоление этой силы. Представим себе, что в поле земного притяжения, т. е. в пространстве вблизи земной поверхности, где действует гравитационная сила притяжения к Земле, перемещается какое-нибудь тело.

Мы предполагаем, что при этом перемещении нет трения, так что тело не испытывает изменений состояния, которые могут сопровождаться изменениями его внутренней энергии: тело не нагревается, не распадается на части, не изменяет своего агрегатного состояния, не испытывает пластической деформации и т. д. В таком случае всякое перемещение тела в поле силы тяжести может сопровождаться лишь изменением потенциальной и кинетической энергии. Если тело опускается, то потенциальная энергия системы Земля — тело уменьшается, а кинетическая энергия тела соответственно увеличивается; наоборот, при подъеме тела происходит возрастание потенциальной энергии и одновременно уменьшение кинетической энергии. При этом *полная механическая энергия*, т. е. сумма потенциальной и кинетической, *остается постоянной* (см. том I). Как бы ни был сложен путь тела в поле силы тяжести (подъем и опускание по вертикальной, наклонной или криволинейной траектории, передвижение по горизонтальному направлению), но если в конце концов тело приходит в исходную точку, т. е. описывает замкнутый путь, то система Земля — тело возвращается в исходное положение и имеет ту же самую энергию, какой она обладала до начала перемещения тела. Это означает, что сумма положительных работ, совершенных силой тяжести при опускании тела, равна по модулю сумме отрицательных работ, совершенных силой тяжести на участках пути, соответствующих подъему тела. Поэтому алгебраическая сумма всех работ, совершаемых силой тяжести на отдельных участках пути, т. е. *полная работа на замкнутом пути, равна нулю*.

Из изложенного ясно, что наш вывод справедлив лишь в том случае, если в процессе участвовала лишь сила тяжести и отсутствовала сила трения и всевозможные другие силы, могущие вызвать указанные выше изменения внутренней энергии. Таким образом, силы гравитационного поля, в отличие от многих других сил, например сил трения, обладают свойством, которое мы можем сформулировать так: *работа, совершаемая гравитационными силами при перемещении тела по замкнутому пути, равна нулю*. Нетрудно видеть, что это свойство гравитационных сил является выражением закона сохранения (консервации) полной механической энергии. В связи с этим силовые поля, которые обладают указанным свойством, называют *консервативными*.

Подобно гравитационному полю, *электрическое поле, создаваемое покоящимися электрическими зарядами, также*

является консервативным. Когда в нем перемещается заряд, то на тех участках пути, где направление перемещения составляет с направлением силы острый угол (например, в точке a на рис. 38), работа, совершаемая силами поля, положительна. Напротив, там, где направление перемещения составляет с направлением силы тупой угол (в точке b), работа сил электрического поля отрицательна.

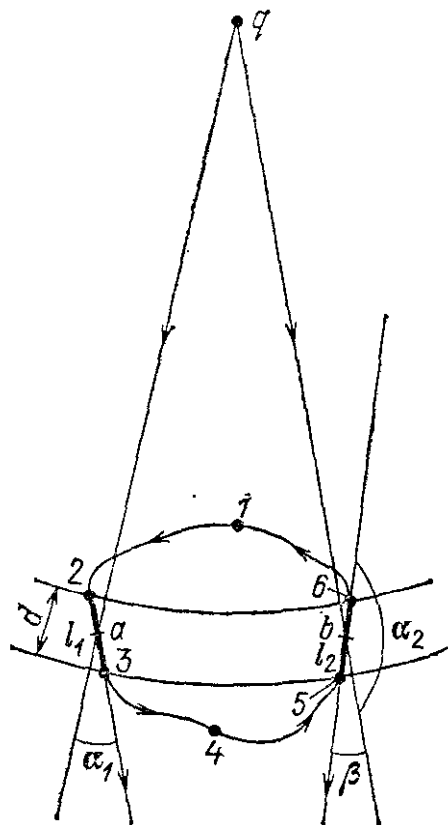


Рис. 38. К доказательству независимости работы сил электрического поля от формы пути

Когда заряд, пройдя по замкнутому пути, вернется в исходную точку, полная работа электрических сил на этом пути, представляющая собой алгебраическую сумму положительных работ на одних участках и отрицательных на других, равна нулю.

Строгое математическое доказательство консервативности электрического поля в общем случае довольно сложно, и мы ограничимся поэтому доказательством этого свойства поля для простейшего случая — поля, создаваемого одним точечным зарядом.

Пусть в электрическом поле неподвижного точечного заряда q другой заряд q_0 движется вдоль произвольной замкнутой кривой 1—2—3—4—5—6—1 (рис. 38) и после обхода вдоль кривой возвращается в исходную точку 1. Для подсчета совершаемой при этом работы проведем мысленно ряд сфер с центром в заряде q , которые разобьют весь путь заряда q_0 на малые отрезки, и рассмотрим два отрезка l_1 и l_2 , лежащие между одними и теми же сферами (между точками 2 и 3, 5 и 6). Если отрезки l_1 и l_2 достаточно малы, то можно считать, что сила, действующая на заряд q_0 , во всех точках каждого из отрезков постоянна. Так как оба отрезка находятся на равных расстояниях от заряда q , то, согласно закону Кулона, силы взаимодействия зарядов на обоих отрезках одинаковы по модулю, но отличаются направлением, образуя разные углы α_1 и α_2 с направлением перемещения. Наконец, при достаточной малости l_1 и l_2 эти отрезки можно считать прямолинейными. Поэтому работа A_{23} , совершаемая электрическими силами на пути 2—3, будет равна произведению силы на перемещение и на косинус угла между направлениями силы и перемещения, т. е.

$$A_{23} = Fl_1 \cos \alpha_1.$$

Точно так же работа A_{56} , совершаемая на пути 5—6, равна

$$A_{56} = Fl_2 \cos \alpha_2.$$

Но $\cos \alpha_2 = \cos (180^\circ - \beta) = -\cos \beta$, так что $A_{56} = -Fl_2 \cos \beta$. Кроме того, из чертежа видно, что

$$l_1 \cos \alpha_1 = l_2 \cos \beta = d,$$

где d — расстояние между сферами, заключающими отрезки l_1 и l_2 . Поэтому мы находим, что

$$A_{23} = -A_{56},$$

т. е. что алгебраическая сумма работ на отрезках 2—3 и 5—6 равна нулю. Такой же результат мы получим и для любой другой пары соответствующих отрезков пути, заключенных между другими сферами. Поэтому и полная работа при обходе по замкнутому контуру, равная сумме работ на отдельных отрезках, тоже будет равна нулю.

Мы получили результат для случая электрического поля одного точечного заряда. Он оказывается справедливым для любого электростатического поля, т. е. поля, созданного неподвижными зарядами, так как поле, создаваемое любым распределением заряда, можно свести к полю совокупности точечных зарядов.

Итак, в электрическом поле работа при перемещении заряда по замкнутому контуру всегда равна нулю *).

Так как работа на пути 1—2—3—4—5—6—1 равна нулю, то, следовательно, работа на пути 1—2—3—4 равна по модулю и противоположна по знаку работе на пути 4—5—6—1. Но работа при перемещении заряда на пути 4—5—6—1 равна по модулю и противоположна по знаку работе при перемещении того же заряда во встречном направлении, т. е. по пути 1—6—5—4. Отсюда следует, что работа на пути 1—2—3—4 (рис. 38) имеет тот же модуль и знак, что и работа на пути 1—6—5—4. Так как выбранный криволинейный контур совершенно произволен, то полученный результат можно выразить еще и так: *работа, совершаемая электрическими силами при перемещении заряда между двумя точками в электрическом поле, не зависит от формы пути. Она определяется только положением начальной и конечной точек пути.*

? 20.1. Укажите по возможности больше черт сходства и различия между электрическим и гравитационным полями.

§ 21. Разность потенциалов (электрическое напряжение).

Выберем в электрическом поле, например в поле между положительно заряженной пластинкой и отрицательно заряженным шариком, две какие-либо точки 1 и 2 (рис. 39) и перенесем положительный заряд q по произвольному пути 1—3—2 из точки 1 в точку 2. Мы уже знаем (§ 20), что работа, совершаемая электрическими силами при дви-

*) Это утверждение справедливо только для электростатического поля, т. е. поля, создаваемого системой неподвижных зарядов. (Примеч. ред.)

жении заряда, не зависит от формы пути, по которому перемещается заряд. Поэтому работа на пути 1—3—2 будет такая же, как и на пути 1—4—2, и вообще на любом пути, проведенном между точками 1 и 2. Так как сила, действующая на заряд q , пропорциональна этому заряду (§ 14), то и работа на каждом отрезке пути, а следовательно, и полная работа A будут также пропорциональны q . Поэтому

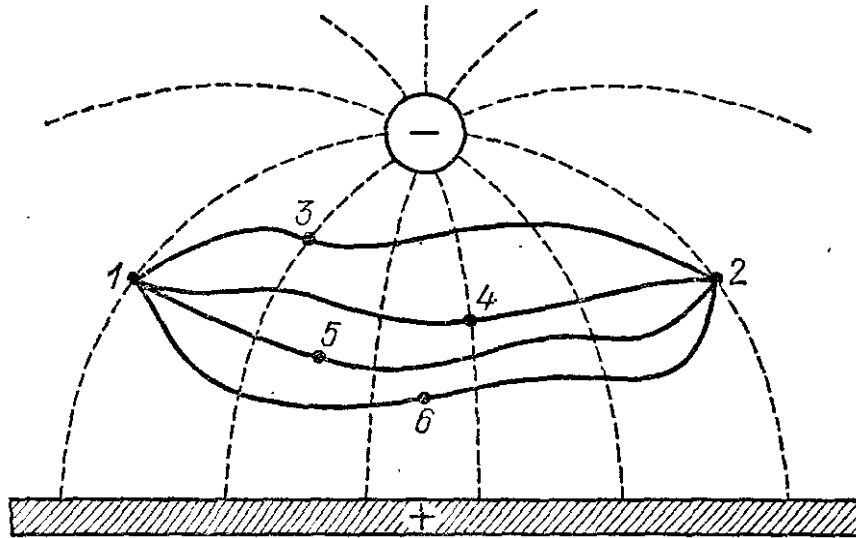


Рис. 39. К понятию разности потенциалов

для заданного поля отношение A/q для всех зарядов будет иметь одно и то же значение и, следовательно, может служить характеристикой поля. Эта величина играет важную роль в физике и электротехнике; она получила название *разности электрических потенциалов или электрического напряжения* *) между точками 1 и 2. Таким образом, *разность потенциалов (или электрическое напряжение) между точками 1 и 2 есть отношение работы, которую совершают электрические силы при перемещении заряда из точки 1 в точку 2, к этому заряду.*

Если обозначить через U_{12} электрическую разность потенциалов между точками 1 и 2, то работа, совершаемая электрическими силами при переходе заряда q из точки 1 в точку 2, выразится формулой

$$A = qU_{12}. \quad (21.1)$$

И работа A , и заряд q в формуле (21.1) могут быть как положительными, так и отрицательными. Поэтому разность потенциалов U_{12} является алгебраической величи-

*) Следует остерегаться смешения понятий напряженности поля, т. е. силы, действующей на единичный заряд, и напряжения между данными точками, равного работе при перемещении единичного заряда между этими точками.

ной. Она положительна, если силы поля совершают над положительным зарядом при переходе его из точки 1 в точку 2 положительную работу (или над отрицательным зарядом — отрицательную работу). Разность потенциалов U_{12} отрицательна, если при переходе положительного заряда из точки 1 в точку 2 силы поля совершают над ним отрицательную работу (или над отрицательным зарядом — положительную работу).

Из формулы (21.1) следует, что модуль и знак разности потенциалов U_{12} совпадают с модулем и знаком работы, совершаемой силами поля над единичным положительным зарядом при перемещении его из точки 1 в точку 2. Очевидно, что

$$U_{12} = -U_{21}. \quad (21.2)$$

В СИ единица разности потенциалов получила название *вольт* (В). Согласно (21.1), *один вольт есть такая разность потенциалов (или такое напряжение) между двумя точками, при которой перемещение между этими точками положительного заряда, равного одному кулону, сопровождается совершением над ним силами электрического поля работы, равной одному джоулю:*

$$1 \text{ В} = 1 \text{ Дж/1 Кл.}$$

Из определения разности потенциалов следует (рис. 39)

$$U_{12} = U_{13} + U_{32}, \quad U_{13} = U_{12} - U_{32} = U_{12} + U_{23}. \quad (21.3)$$

Применяя эти соотношения, нужно внимательно следить за знаками. Если, например, $U_{13} = +10 \text{ В}$, а $U_{32} = -15 \text{ В}$, то $U_{12} = -5 \text{ В}$. Если $U_{12} = +5 \text{ В}$, а $U_{23} = +7 \text{ В}$, то $U_{13} = +12 \text{ В}$ и т. п.

Из сказанного выше ясно, что физический смысл имеет только разность потенциалов (или напряжение) между двумя какими-либо точками в электрическом поле, так как работа по переносу заряда в поле определена только тогда, когда заданы и начало и конец этого пути переноса. Поэтому, когда мы говорим об электрическом напряжении, то всегда имеем в виду две точки, между которыми существует это напряжение. *Когда по некоторой небрежности речи говорят о напряжении или потенциале в одной какой-либо точке, то всегда подразумевают разность потенциалов между этой точкой и какой-то другой, выбранной заранее.*

Иногда условно приписывают какой-либо точке поля, от которой отсчитывают разности потенциалов для всех других точек, потенциал, равный нулю, а каждой другой

точке поля приписывают потенциал, равный разности потенциалов поля между данной точкой и «нулевой». Такое приписывание каждой точке поля определенного «потенциала» имеет совершенно условный характер. Оно аналогично тому условию, которым пользуются геодезисты при нивелировке местности, приписывая каждой точке на земной поверхности определенную «высоту» и разумея при этом его высоту над уровнем моря, который произвольно принимается за нуль для отсчета высот. Мы могли бы, однако, с таким же успехом отсчитывать все высоты не от уровня моря, а от любой иной точки, например от восточной вершины Эльбруса. Уровню моря соответствовала бы при этом высота, равная $-5,4$ км, а высоты всех пунктов на земле уменьшились бы на столько же, но это не имело бы никакого значения, ибо реальное физическое значение имеет только разность высот двух точек, которая, конечно, остается прежней.

Точно так же, выбрав для отсчета разностей потенциалов иную «нулевую» точку, мы получили бы для точки, значение потенциала которой ранее принималось равным нулю, какое-то иное значение, скажем $+100$ В (или -30 В). Все значения «потенциала» в отдельных точках поля увеличились бы тоже на 100 В (или уменьшились на 30 В), но это не имело бы никакого значения, ибо разность потенциалов между любыми точками осталась бы прежней, а, как мы подчеркивали выше, реальный физический смысл имеет только разность потенциалов (или напряжение) между двумя точками.

Конечно, удобство измерения требует, чтобы потенциал избранной точки во все время измерения оставался неизменным; иначе отсчитанные от этой точки значения потенциалов других точек поля были бы несравнимы между собой, что крайне затруднило бы пользование этим способом характеристики поля. Положение было бы столь же неудобным, как положение геодезиста, который при нивелировке принял бы за нуль высоты высоту движущегося воздушного шара.

§ 22. Эквипотенциальные поверхности. Подобно тому как мы графически изображаем линиями напряженность электрического поля, можно изобразить и разность потенциалов (напряжение).

Вообразим поверхность, для любой пары точек которой разность потенциалов равна нулю. Такая поверхность называется *эквипотенциальной поверхностью* или поверх-

ностью равного потенциала. Пересекаясь с плоскостью чертежа, эта поверхность образует некоторую линию — эквипотенциальную линию. Согласно формуле (21.1), при перемещении заряда вдоль такой поверхности (или линии) работа электрических сил равна нулю. Это может быть только в том случае, если направление перемещения все время перпендикулярно к действующей силе, а значит, *эквипотенциальная поверхность в любой точке перпендикулярна к линиям поля*. И обратно, всякая поверхность, перпендикулярная в любой точке к линиям поля, есть эквипотенциальная поверхность, так как перемещение заряда вдоль этой поверхности вследствие перпендикулярности силы и перемещения не будет сопровождаться работой электрических сил.

На чертеже мы изображаем не эквипотенциальные поверхности, а лишь их сечение плоскостью чертежа, т. е. эквипотенциальные линии. С их помощью мы получаем наглядное представление о том, как изменяется разность потенциалов в данном поле. Их удобно чертить таким образом, чтобы разность потенциалов для любых двух соседних линий была одна и та же, например 1 В. Для того чтобы эту разность потенциалов показать на чертеже, мы вы-

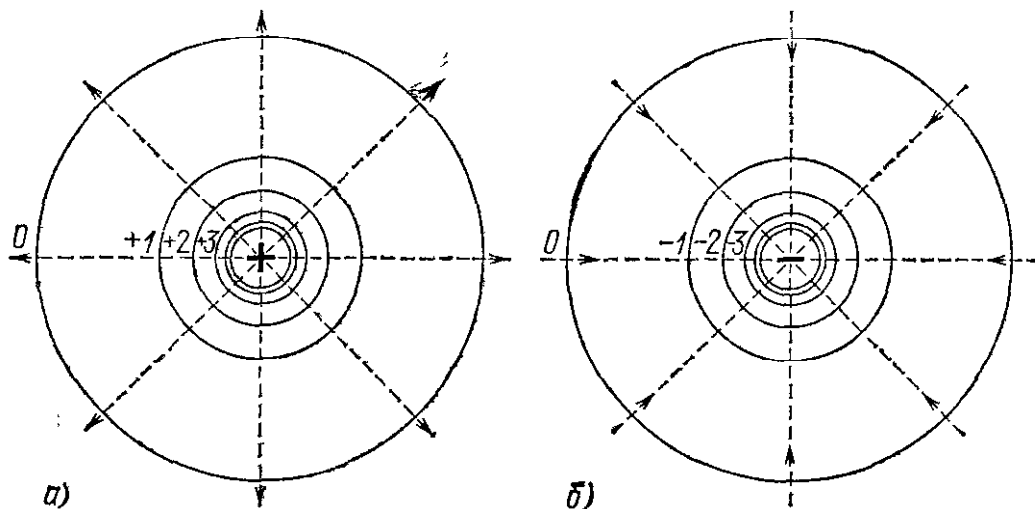


Рис. 40. Карта эквипотенциальных поверхностей точечного заряда: а) заряд положительный; б) заряд отрицательный

берем произвольную эквипотенциальную линию, отметим ее цифрой 0 и будем проставлять возле всех остальных цифры 1, 2, 3 и т. д., указывающие разность потенциалов в вольтах между точками данной эквипотенциальной линии и линии, выбранной нами за нулевую. При этом выбор нулевой линии (нулевой поверхности) совершенно произволен, так как физический смысл имеет только разность потенциалов для двух каких-либо поверхностей (§ 21), а эта

разность, очевидно, не зависит от выбора нулевой поверхности.

Рассмотрим в качестве примера поле точечного положительного заряда. В этом случае линии поля — радиальные прямые, и поэтому эквипотенциальные поверхности — концентрические сферы, которые в каждой точке перпендикулярны к линиям поля. Эквипотенциальные линии — концентрические окружности, изображенные на рис. 40, а. При построении этого чертежа за нулевую линию была выбрана произвольная окружность и затем построены окружности с разностью потенциалов (относительно нулевой окружности) 1, 2, 3 и т. д. вольт. На рис. 40, б показаны построенные таким образом эквипотенциальные линии точечного отрицательного заряда.

§ 23. В чем смысл введения разности потенциалов? В § 21 мы ввели новую величину — разность потенциалов. Для чего же служит эта величина и в чем заключается ее польза?

Зная разность потенциалов для всех точек поля, т. е. имея график эквипотенциальных поверхностей, можно

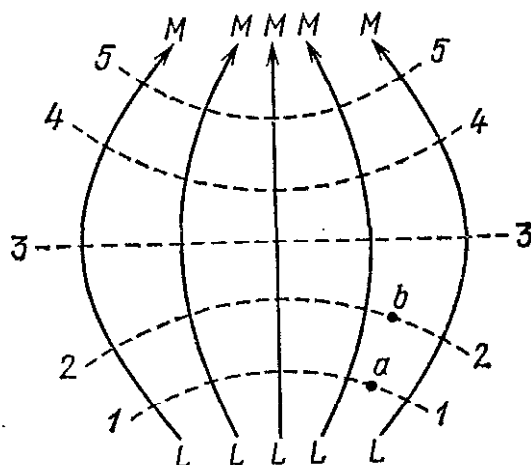


Рис. 41. Построение линий поля по эквипотенциальным поверхностям 1—5

просто определить и напряженность этого поля. Действительно, пусть 1, 2, 3, 4, 5 (рис. 41) — эквипотенциальные поверхности. Они в каждой точке перпендикулярны к линиям поля (§ 22), и поэтому, прочерчивая линии LM , перпендикулярные к эквипотенциальным поверхностям, мы сразу находим линии данного поля, т. е. определим направление поля в каждой точке. Указанное на рис. 41 направление линий LM соответству-

ет случаю, когда при переходе от поверхности 1 к поверхности 2 и т. д. потенциал убывает *).

Для того чтобы найти напряженность поля в точке a , лежащей на эквипотенциальной поверхности 1—1, перене-

*) Конечно, рис. 41 плоский, так что, собственно говоря, мы изображаем на нем лишь эквипотенциальные линии и линии поля, лежащие в плоскости чертежа. Для полной характеристики электрического поля в пространстве надо было бы строить пространственную модель, что, к сожалению, слишком затруднительно.

сем мысленно положительный заряд q из точки a вдоль линии поля в соседнюю точку b , лежащую на эквипотенциальной поверхности 2—2. Пусть разность потенциалов между поверхностями 1 и 2 равна U_{12} , а длина отрезка ab (т. е. расстояние между этими поверхностями) равна l . Тогда работа, совершаемая электрическими силами при этом перемещении, согласно формуле (21.1), равна qU_{12} . С другой стороны, эта же работа равна произведению силы F на перемещение l , т. е. равна Fl , так как направление перемещения и направление силы в этом случае все время совпадают. Но, согласно формуле (14.1), $F=qE$. Поэтому искомая работа есть

$$qEl = qU_{12},$$

отсюда

$$E = \frac{U_{12}}{l}. \quad (23.1)$$

Если напряженность поля в разных точках отрезка l различна, то формула (23.1) определяет *среднюю напряженность* поля на отрезке l . Для получения истинной напряженности в данной точке надо выбирать l достаточно малым.

Величина U_{12}/l представляет собой разность потенциалов между концами линии поля, приходящаяся на единицу длины линии поля, или, как еще принято говорить, напряжение на единицу длины линии поля. Мы видим, что *напряженность в каком-либо месте поля равна напряжению на единицу длины линии поля*.

С другой стороны, если эквипотенциальные поверхности прочерчены через 1 В, то в формуле (23.1) $U_{12}=1$ В и $E=1$ В/ l , т. е. напряженность поля обратно пропорциональна расстоянию между соседними эквипотенциальными поверхностями. Другими словами, *чем теснее расположены эквипотенциальные поверхности, тем больше напряженность поля в данном месте*.

Из формулы (23.1) следует, что для поля, напряженность которого равна единице, напряжение на единице длины равно единице. В соответствии с этим единица напряженности электрического поля в СИ получила название *вольт на метр* (В/м).

Мы видим, что, зная разность потенциалов между любыми двумя точками поля (или, как иногда говорят, зная распределение потенциала поля), мы можем определить в каждой точке поля и напряженность электрического поля, т. е. найти силы, действующие на заряды в этом поле.

?

23.1. Две параллельные плоские пластины, находящиеся на расстоянии 10 см друг от друга, заряжены до разности потенциалов 1000 В. Какая сила будет действовать на заряд, равный 0,1 мКл, помещенный между пластинами?

23.2. Опыт показывает, что у поверхности Земли имеется электрическое поле, направленное к Земле, напряженность которого равна около 130 В/м. Какая сила действует на положительный ион водорода вблизи Земли и куда эта сила направлена? Во сколько раз она больше силы тяжести, действующей на ион? Масса атома водорода равна $1,67 \cdot 10^{-27}$ кг. Заряд электрона равен $1,60 \times 10^{-19}$ Кл.

Согласно формуле (21.1),

$$A = qU_{12},$$

где A — работа, совершаемая над зарядом q при его перемещении из точки 1 в точку 2. Если заряд положителен, то знак A совпадает со знаком U_{12} . Работа A будет положительна, если сила, действующая на заряд, направлена так же, как перемещение, т. е. от точки 1 к точке 2. В случае положительного заряда q такое же направление будет иметь и напряженность поля. С другой стороны, U_{12} будет положительна, если потенциал в точке 2 меньше, чем в точке 1. Отсюда заключаем, что напряженность электрического поля направлена в сторону убывания потенциала. Поэтому поле будет стремиться переместить положительный заряд в сторону убывания потенциала, а отрицательный заряд — в сторону возрастания потенциала.

Таким образом, при помощи разности потенциалов можно охарактеризовать электрическое поле так же полно, как и при помощи напряженности. График эквипотенциальных линий представляет собой такую же «электрическую карту», как и график линий поля. Зная один из этих графиков, можно, согласно сказанному в § 22, без труда построить другой график. Относительно густоты проведения эквипотенциальных поверхностей можно повторить то же самое, что сказано в § 17 относительно густоты линий поля. Если известно распределение потенциалов в поле, то можно очень просто разрешать важные задачи, относящиеся к электрическому полю. Во многих случаях решение таких задач с помощью распределения потенциалов проще, чем с помощью линий поля.

В § 25 мы увидим также, что разность потенциалов гораздо легче измерить на опыте, чем напряженность поля. Поэтому описание поля при помощи разности потенциалов — очень важный и полезный метод.

§ 24. Условия равновесия зарядов в проводниках. Рассмотрим условия равновесия зарядов в проводнике, воспользовавшись понятием разности потенциалов. Как уже указывалось в § 16, при равновесии зарядов напряженность поля в проводнике должна равняться нулю (т. е. электрическое поле в проводнике отсутствует). Но на основании (23.1) это означает, что *разность потенциалов между любыми точками проводника равна нулю*. Это относится также и ко всем точкам поверхности проводника. Следовательно, *поверхность проводника является эквипотенциальной поверхностью*.

Так как линии поля перпендикулярны ко всем эквипотенциальным поверхностям (§ 22), то они перпендикулярны к поверхности проводника — вывод, который мы уже получили в § 18.

Если мы имеем два изолированных проводника 1 и 2 (рис. 42), то поверхность каждого из них должна быть эквипотенциальной поверхностью. Но между поверхностями этих двух проводников может существовать разность потенциалов. Что произойдет, если эти два проводника соединить металлической проволокой? Между концами этой проволоки будет существовать разность потенциалов, равная разности потенциалов проводников. Следовательно, вдоль проволоки будет действовать электрическое поле, и поэтому в ней начнется движение свободных электронов, переходящих в сторону возрастания потенциала (§ 23), ибо электроны имеют отрицательный заряд. Вместе с этим движением начнется и перемещение электронов по проводникам 1 и 2, в результате которого имевшаяся вначале разность потенциалов между проводниками будет уменьшаться. Движение электронов, т. е. электрический ток в проводниках и в соединяющей их проволоке, будет продолжаться до тех пор, пока разность потенциалов между всеми точками этих проводников не станет равной нулю и поверхности обоих проводников и проволоки между ними не сделаются одной эквипотенциальной поверхностью.

Наш земной шар в целом является проводником. Поэтому поверхность Земли есть также эквипотенциальная поверхность. При построении эквипотенциальных поверхностей нередко выбирают в качестве нулевой эквипотен-

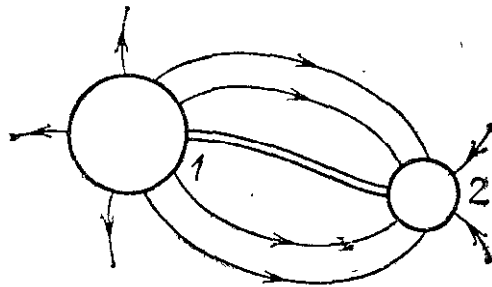


Рис. 42. К объяснению возникновения движения зарядов при наличии разности потенциалов

циальную поверхность, совпадающую с поверхностью Земли, и иногда говорят вместо «разность потенциалов» просто «потенциал» в данной точке. При этом имеют в виду ту разность потенциалов, которая существует между этой точкой и какой-либо точкой поверхности Земли. Как уже было разъяснено в § 22, выбор поверхности Земли в качестве нулевой эквипотенциальной поверхности является условным.

? 24.1. Начертите приблизительный вид эквипотенциальных поверхностей и линий поля возле положительного точечного заряда, помещенного над земной поверхностью.

24.2. Начертите приблизительный вид эквипотенциальных поверхностей и линий поля, возникающего между заряженным металлическим шаром и стенами комнаты.

24.3. Изменится ли электрическое поле, создаваемое зарядом, если этот заряд окружить тонкой незаряженной металлической поверхностью, совпадающей с одной из эквипотенциальных поверхностей?

§ 25. Электромметр. Посмотрим теперь, каким образом можно измерить на опыте разность потенциалов. Для этого рассмотрим прибор, изображенный на рис. 43. Он представляет собой не что иное, как обычный электроскоп с листками, который, однако, имеет металлический корпус и измерительную шкалу. Соединим корпус этого прибора с Землей

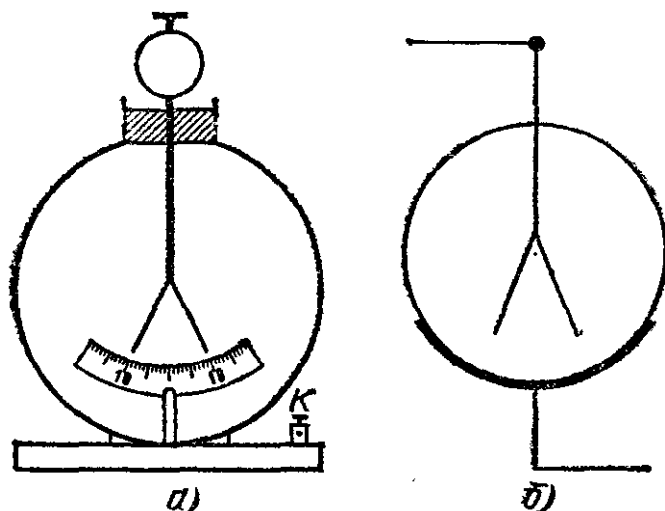


Рис. 43. Электромметр: а) общий вид, К — зажим для присоединения провода, соединяющего металлический корпус с Землей; б) условное изображение

и коснемся его стержня каким-либо заряженным телом. При этом часть заряда перейдет на стержень и листки разойдутся на некоторый угол. От чего зависит отклонение листков?

При зарядке листков внутри прибора возникает электрическое поле. Линии этого поля показаны на рис. 44 штри-

ховыми линиями, а его эквипотенциальные поверхности — сплошными линиями. Поверхность металлического корпуса есть эквипотенциальная поверхность (§ 24); то же относится к поверхности стержня и листков; но, конечно, это — две различные эквипотенциальные поверхности, между которыми имеется некоторая разность потенциалов, соответствующая полю внутри прибора. Между ними размещаются другие эквипотенциальные поверхности. На рис. 44 мы прочертили их через одно и то же число линий поля.

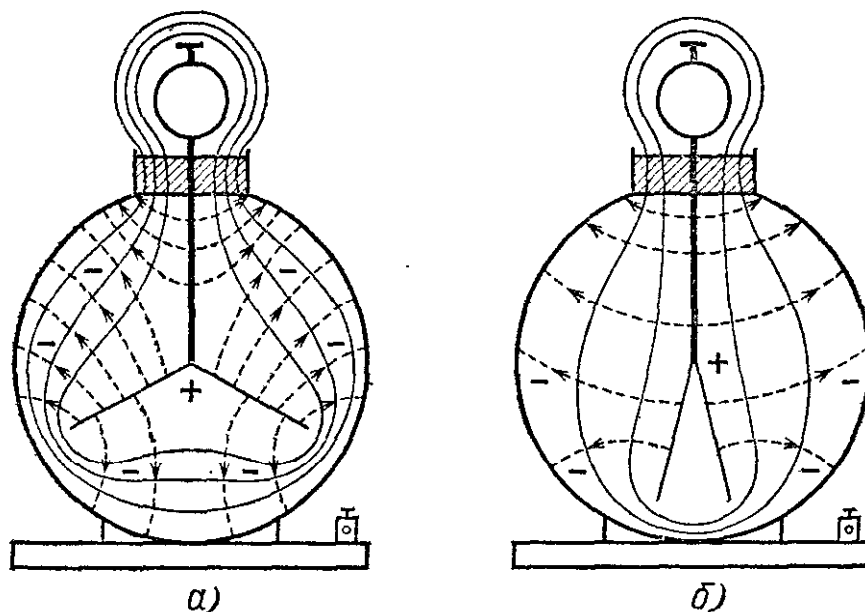


Рис. 44. Электрическое поле внутри электроскопа с металлическим корпусом: а) при большой разности потенциалов между листками и корпусом; б) при малой разности потенциалов между ними

Поэтому число изображенных на чертеже эквипотенциальных поверхностей зависит от разности потенциалов между листками и корпусом. Если эта разность потенциалов велика, то эквипотенциальные поверхности расположены очень густо, и поэтому падение потенциала на единицу длины значительно; следовательно, согласно § 23, напряженность поля вокруг листков тоже велика. Если, наоборот, разность потенциалов между листками и корпусом мала, то падение потенциала невелико и напряженность поля возле листков мала.

Отклонение листков зависит от действующей на них силы, т. е. в конечном счете от напряженности электрического поля возле них. Чем больше разность потенциалов, тем больше напряженность поля возле листков, тем больше и их отклонение. Создавая одну и ту же разность потенциалов между листками и корпусом, мы будем наблюдать и одинаковые отклонения листков. Мы видим, что отклоне-

ние листков в данном приборе зависит от разности потенциалов между ними и корпусом прибора. Снабдив прибор шкалой, мы можем по отклонению листков судить о разности потенциалов.

Приборы для измерения разности потенциалов называются *электрометрами*. На рис. 45 показан один из типов электрометра. Его можно проградуировать, т. е. определить, какой разности потенциалов, выраженной в вольтах, соответствуют различные углы отклонения листков, и тогда по отклонению листков можно сразу же определить

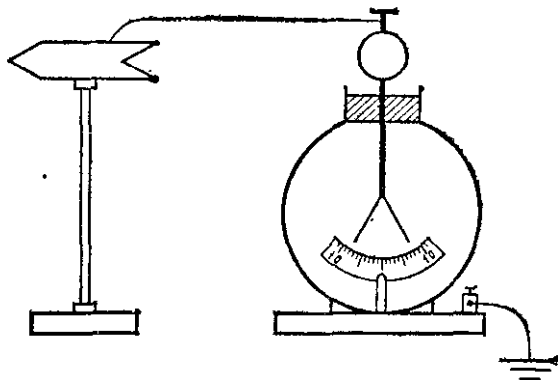


Рис. 45. Измерение разности потенциалов между проводником и Землей при помощи электрометра (первый способ)

эту разность потенциалов, выраженную в вольтах. Из сказанного следует, что *электрометр всегда измеряет разность потенциалов между его листками и корпусом*.

Для того чтобы при помощи электрометра измерить разность потенциалов между какими-либо двумя проводниками, например проводником и Землей (рис. 45), нужно стержень

(листки) электрометра соединить с этим проводником, а его корпус — с Землей. Через очень короткое время стержень электрометра окажется при том же потенциа-

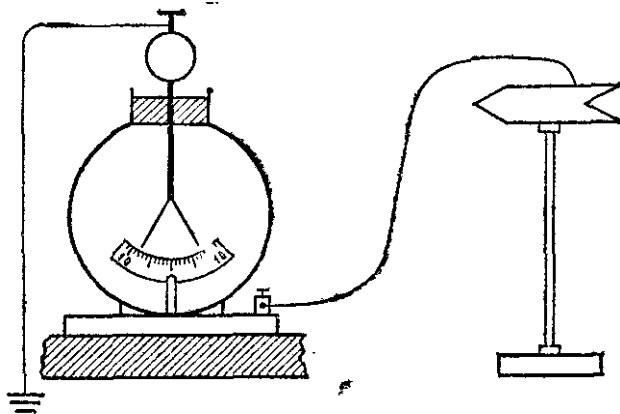


Рис. 46. Измерение разности потенциалов между проводником и Землей при помощи электрометра (второй способ)

ле, что и соединенный с ним проводник, а потенциал корпуса электрометра сравнивается с потенциалом Земли (§ 27). Таким образом, показания электрометра дадут разность потенциалов между проводником и Землей. Перемещая конец проволоки, ведущей к электрометру, по поверхности проводника, можно убедиться, что отклонение листков со-

вершенно не меняется, т. е. что, согласно § 24, поверхность проводника является эквипотенциальной поверхностью, какую бы сложную форму она ни имела.

Можно, конечно, поступать наоборот: соединить с Землей стержень электрометра, а корпус его, тщательно изолировав (например, поставив на кусок парафина), соединить с изучаемым проводником (рис. 46).

Показания электрометра и в этом случае дают разность потенциалов между его стержнем и корпусом, а следовательно, разность потенциалов между проводником и Землей.

§ 26. В чем различие между электрометром и электроскопом? Удалив металлический корпус электрометра или заменив его стеклянным колпаком, мы получим простой электроскоп (§ 1). При этом линии электрического поля, исходящие от зарядов, будут, проходя через стекло, оканчиваться на окружающих предметах, и роль корпуса будут играть

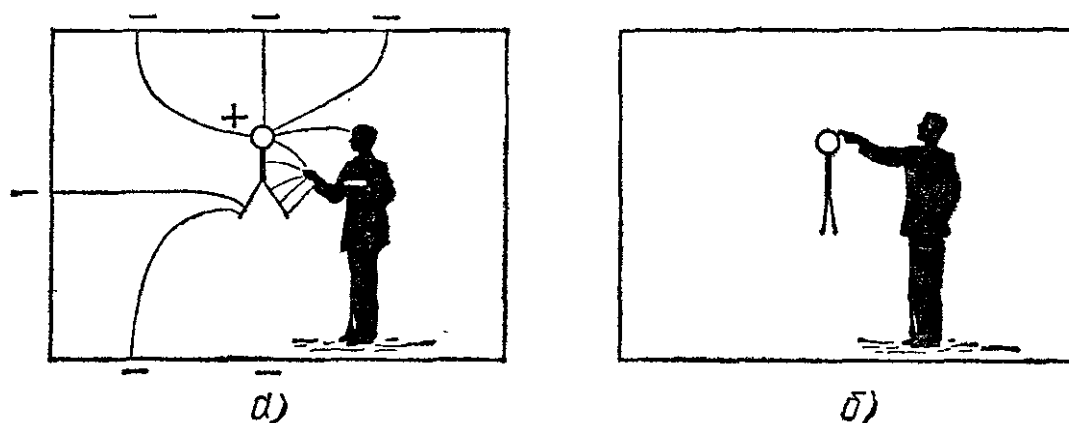


Рис. 47. Опыт с заряженным электроскопом: а) линии электрического поля вокруг заряженного электроскопа в закрытом помещении; б) при заземлении электроскопа электрическое поле вокруг него исчезает. Для наглядности стеклянный баллон электроскопа не изображен

стены и потолок комнаты, тело экспериментатора и т. п. (рис. 47). В этом случае расположение эквипотенциальных поверхностей вокруг листков, а значит, и электрическое поле будут зависеть от положения этих предметов и при одной и той же разности потенциалов могут быть весьма различными. Отклонение листков будет зависеть от случайного расположения окружающих тел, и поэтому электроскоп не пригоден для точного суждения о разности потенциалов. Жесткий (не меняющий формы) металлический корпус является принципиально необходимой частью электрометра, отличающей его от электроскопа.

? 26.1. При поднесении к заряженному электроскопу незаряженного стекла отклонение листков уменьшается. Объясните это.

Мы видим, что отклонение листков электроскопа в сущности зависит, так же как и у электрометра, от разности потенциалов (между листками и окружающими их предметами). Между тем во всех предыдущих опытах мы употребляли электроскоп для суждения о заряде. Однако в этом нет никакого противоречия, так как указанная разность потенциалов зависит от заряда, сообщенного листкам. Чем больше этот заряд, тем больше будет и разность потенциалов между листками и окружающими проводниками, тем сильнее разойдутся листки. Поэтому, переводя на электроскоп заряд с какого-либо тела, например помещая это тело в металлический стакан, скрепленный с электроскопом (рис. 9), мы можем по отклонению листков судить о заряде этого тела. То же самое, очевидно, относится и к электрометру. Каждый данный электрометр можно градуировать не только на разность потенциалов, но и на заряд, выраженный в кулонах.

§ 27. Соединение с Землей. Мы уже знаем (§ 1), что при соединении с Землей стержня заряженного электроскопа он полностью разряжается и его листки опадают. То же самое происходит и с любым иным проводящим телом: для того чтобы его можно было зарядить, оно обязательно должно быть изолировано от Земли, и, наоборот, после соединения заряженного проводника с Землей вокруг него перестают наблюдаться всякие электрические действия, т. е. тело становится незаряженным. Сейчас мы можем разобрать подробнее, что при этом происходит.

В § 26 мы видели, что у электроскопа роль корпуса играют окружающие предметы, обычно заземленные: стены, потолок и т. п. (рис. 47, а). Это значит, что линии поля, берущие начало у заряженных листков электроскопа, заканчиваются на проводниках, находящихся неподалеку от него и соединенных с Землей. При соединении электроскопа с Землей между ними происходит перемещение зарядов до тех пор, пока разность потенциалов между листками и Землей, а следовательно, и любым из окружающих заземленных тел, не сделается равной нулю. При этом исчезает и электрическое поле, поднимавшее листки (рис. 47, б), и они опадают. То же происходит и при заземлении электрометра, корпус которого соединен с Землей (рис. 45). Если же корпус изолирован (рис. 46), то соединение с Землей стержня электрометра не обязательно ведет к спаданию листков.

Совершенно то же происходит и при заземлении любого тела. Мы судим о заряде тела по тем электрическим действиям, которые оно вызывает (например, по электрическому притяжению или отталкиванию), т. е. по тому электрическому полю, которое существует вокруг тела. При соединении заряженного проводника с Землей перестают наблюдаться всякие электрические действия, так как разность потенциалов между телом и Землей становится равной нулю, и, следовательно, в нуль обращается и напряженность окружающего поля. Именно это исчезновение поля мы и имеем в виду, когда говорим о том, что тело разрядилось. Сам же электрический заряд при этом, конечно, не исчезает, а только перераспределяется между телом и Землей.

? 27.1. Соединим стержень электрометра и его корпус куском медной проволоки, изолируем его от Земли, поставив на стеклянную пластинку, и станем заряжать электрометр, прикасаясь к нему сильно наэлектризованной эбонитовой палочкой. Отклонятся ли его листки?

27.2. Для того чтобы разрядить электроскоп, обычно достаточно коснуться его пальцем (рис. 47). Будет ли происходить то же самое, если поблизости от электроскопа находится изолированное от Земли заряженное тело?

27.3. Изменится ли показание электрометра в опыте, изображенном на рис. 45, если, изолировав электрометр от Земли, соединить с проводником его корпус, а с Землей — стержень с листками?

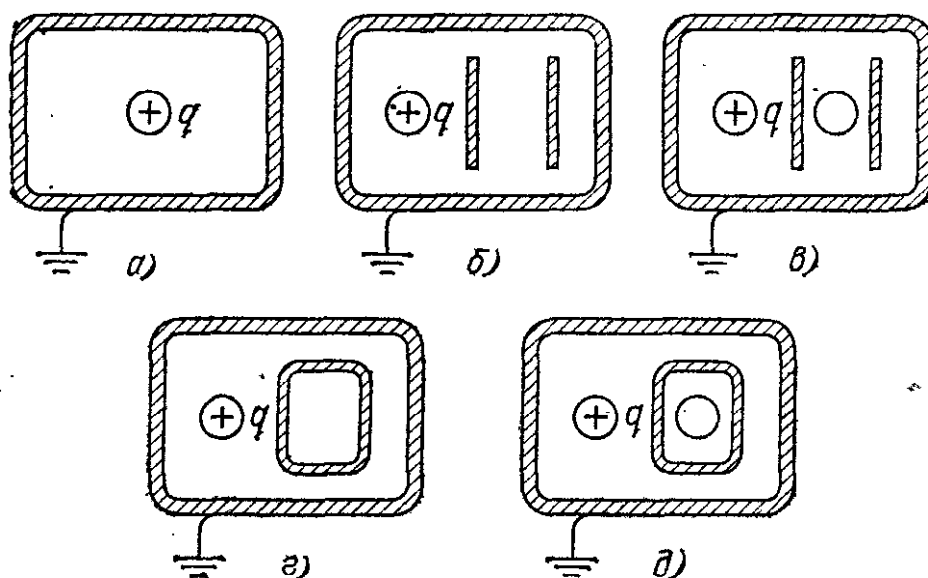


Рис. 48. К упражнению 27.4

27.4. Начертите картину линий поля для случаев, изображенных на рис. 48, когда положительный заряд внесён в заземленный металлический ящик. Все тела внутри ящика являются проводниками,

§ 28. Измерение разности потенциалов в воздухе. Электрический зонд. Для измерения разности потенциалов между каким-нибудь изолированным металлическим проводником и Землей достаточно присоединить стержень электрометра металлической проволокой к проводнику, а корпус — к Земле. После такого присоединения листки электрометра принимают тот же потенциал, что и проводник, ибо в металлах имеются свободные электроны, которые будут перемещаться, пока разность потенциалов между стержнем электрометра и проводником не сделается равной нулю. Таким образом, электрометр, показывающий разность потенциалов между стержнем и корпусом, одновременно будет показывать разность потенциалов между изучаемым проводником и Землей.

Труднее обстоит дело, если нам надо измерить разность потенциалов между какой-либо точкой в воздухе и Землей. Подводя от стержня электрометра проволоку к этой точке, мы еще не обеспечим уравнивания потенциала между этим участком воздуха и стержнем, ибо в воздухе, в обычных условиях, нет свободных зарядов, которые перемещались бы под действием поля до тех пор, пока разность потенциалов между исследуемым участком воздуха и проволокой, ведущей к электрометру, не станет равной нулю. Для того чтобы обеспечить такое выравнивание, надо снабдить соответствующий участок воздуха свободными зарядами, т. е. превратить его в проводник. Этого можно достигнуть различными способами, например при помощи пламени.

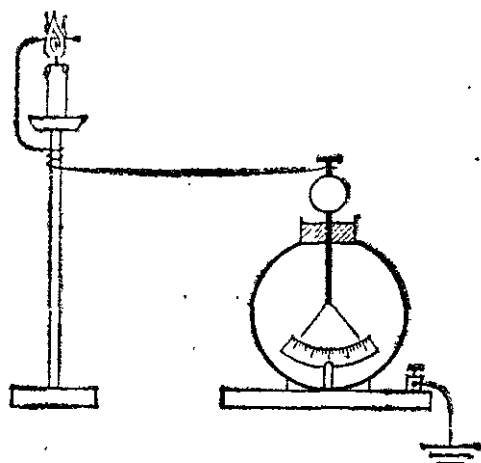


Рис. 49. Пламенный зонд

Внутри пламени всегда имеется значительное число положительных и отрицательных ионов, которые и сообщают воздуху, соприкасающемуся с пламенем, необходимые свойства проводника. Если пламя невелико, то с его помощью мы снабдим ионами небольшой участок воздуха в том месте, где помещено пламя.

Вводя конец проволоки, идущей от стержня электрометра, в маленькое пламя, мы получаем возможность уравнивать разность потенциалов между стержнем электрометра и тем участком воздуха, куда мы помещаем пламя. Таким образом, мы можем измерить разность потенциалов

между соответствующим участком воздуха и Землей. Помещая пламя в разные точки, мы можем «прощупать» расположение эквипотенциальных поверхностей в воздухе и вообще обследовать все распределение потенциала в электрическом поле в воздухе. Поэтому такое устройство получило название электрического щупа или зонда (пламенный зонд, рис. 49). Оно широко применяется при обследовании электрического поля в воздухе, над поверхностью Земли.

? 28.1. Что будет измерять электрометр, если его листки соединить металлической проволокой с пламенем одной свечи, а корпус, предварительно изолировав от Земли, соединить проволокой с пламенем другой свечи?

§ 29. Электрическое поле Земли. Опыт показывает, что электрометр, соединенный с зондом, дает заметное отклонение даже и в том случае, когда поблизости нет специально заряженных тел. При этом отклонение электрометра тем больше, чем выше точка над поверхностью Земли. Это значит, что между различными точками атмосферы, находящимися на разной высоте, имеется разность потенциалов, т. е. около земной поверхности существует электрическое поле. Изменение потенциала с высотой различно в разное время года и для разных местностей и имеет в среднем вблизи земной поверхности значение около 130 В/м. По мере подъема над Землей поле это быстро ослабевает, и уже на высоте 1 км напряженность его равна только 40 В/м, а на высоте 10 км оно становится ничтожно слабым. Знак этого изменения соответствует отрицательному заряду Земли. Таким образом, мы все время живем и работаем в заметном электрическом поле (см. упражнение 29.1).

Экспериментальное исследование этого поля и соответствующие расчеты показывают, что Земля в целом обладает отрицательным зарядом, среднее значение которого оценивается в полмиллиона кулонов. Этот заряд поддерживается приблизительно неизменным благодаря ряду процессов в атмосфере Земли и вне ее (в мировом пространстве), которые еще далеко не полностью выяснены.

Естественно возникает вопрос: если на поверхности Земли постоянно находится отрицательный заряд, то где расположены соответствующие положительные заряды? Где начинаются те линии электрического поля, которые оканчиваются на земной поверхности? Нетрудно видеть, что эти положительные заряды не могут находиться где-нибудь очень далеко от Земли, например на Луне, звездах или планетах. Если бы это было так, то поле вблизи Земли имело бы такой же вид, как поле изо-

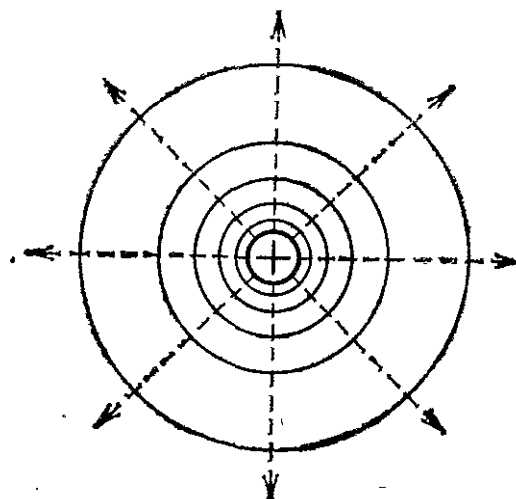


Рис. 50. Эквипотенциальные поверхности (сплошные линии) и линий поля (штриховые линии) заряженного шара, удаленного от других предметов. Внутри шара, как и внутри любого проводника, поля нет

лированного шара на рис. 50. Напряженность этого поля убывала бы обратно пропорционально квадрату расстояния от центра Земли (а не от земной поверхности). Но радиус Земли равен примерно 6400 км, и поэтому изменение расстояния от центра Земли на несколько километров или несколько десятков километров могло бы лишь ничтожно мало изменить напряженность поля. Опыт же показывает, как мы отмечали выше, что напряженность электрического поля Земли очень быстро падает по мере удаления от нее. Это указывает на то, что положительный заряд, соответствующий отрицательному заряду Земли, находится где-то на не очень большой высоте над поверхностью Земли. Действительно, был обнаружен на высоте нескольких десятков километров над Землей слой положительно заряженных (ионизованных) молекул. Объемный положительный заряд этого «облака» зарядов компенсирует отрицательный заряд Земли. Линии земного электрического поля идут от этого слоя к поверхности Земли.

? 29.1. Так как поле вблизи Земли имеет напряженность около 130 В/м, то между точками, в которых находятся голова и ноги каждого из нас, должно было бы быть напряжение свыше 200 В. Почему же мы не ощущаем этого поля, тогда как прикосновение к полюсам батареи или сети в напряжением 220 В весьма болезненно и даже может быть опасно?

29.2. Измерения с электрическим зондом показывают, что приращение потенциала с высотой у поверхности Земли равно в среднем 100 В/м. Считая, что это поле вызвано зарядом Земли, вычислите заряд, находящийся на земном шаре, считая радиус Земли равным 6400 км.

§ 30. Простейшие электрические поля. Помещая электрический зонд в различные точки поля, можно изучить на опыте электрическое поле, обусловленное заряженными телами любой формы. Рассмотрим несколько простых примеров.

1. *Заряженный шар, удаленный от других предметов.* Если шар достаточно удален от других предметов (например, укреплен на высокой изолирующей ножке или подвешен на длинной нити), то электрометр в опыте, изображенном на рис. 49, дает одни и те же показания, когда зонд находится в точках, одинаково удаленных от центра шара. Это значит, что эквипотенциальные поверхности в этом случае имеют вид концентрических сфер. Передвигая зонд вдоль радиуса шара, мы находим, наоборот, наиболее быстрое изменение потенциала. Это показывает, что мы движемся вдоль линии поля. Эквипотенциальные поверхности и линии поля вокруг заряженного шара изображены на рис. 50. Отметим, что с приближением к другим предметам, например к стенам комнаты, эквипотенциальные поверхности перестают быть сферами и принимают более сложную форму. Однако, как показывает рис. 50, вдали от этих предметов, вблизи шара, и эквипотенциальные поверхности и линии поля имеют тот же вид, что и для точечного за-

ряда, помещенного в центре шара (рис. 40). Заряженный шар, удаленный от других предметов, создает вокруг себя такое же поле, как если бы его заряд был сосредоточен в центре.

2. *Плоские параллельные пластины.* На рис. 51 изображены эквипотенциальные поверхности и линии поля между двумя плоскими параллельными пластинами, заряженными до некоторой разности потенциалов друг относительно друга. Мы видим, что эквипотенциальные поверхности

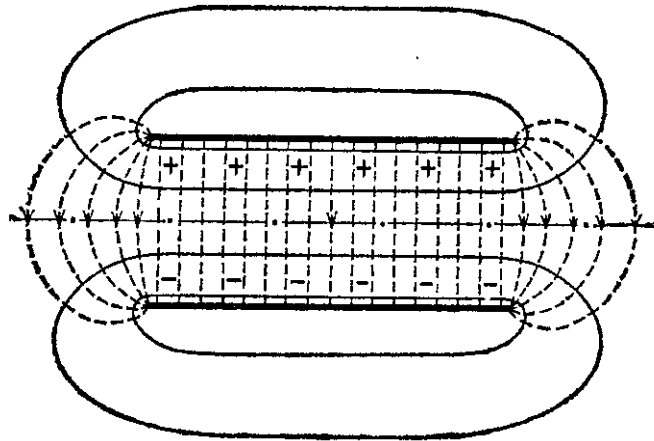


Рис. 51. Эквипотенциальные поверхности (сплошные линии) и линии поля (штриховые линии) между двумя параллельными пластинами, заряженными противоположно

имеют довольно сложную форму. Однако между пластинами эквипотенциальные поверхности почти не отличаются от плоскостей, параллельных поверхности пластин, а линии поля — от параллельных между собой прямых, перпендикулярных к пластинам. Если размеры пластин велики по сравнению с расстоянием между ними, то между пластинами (за исключением областей вблизи краев пластин) поле оказывается однородным, т. е. напряженность в разных точках одна и та же по модулю и направлению (§ 17).

Мы знаем (§ 23), что напряженность поля равна падению напряжения на единице длины линий поля. Поэтому, если обозначить расстояние между пластинами через d , а разность потенциалов между ними через U , то напряженность поля между пластинами

$$E = \frac{U}{d}. \quad (30.1)$$

? 30.1. Между горизонтально расположенными пластинами конденсатора, заряженного до разности потенциалов 600 В, висит капелька ртути, несущая некоторый заряд и удерживаемая силами электростатического поля. Найдите этот заряд. Расстояние между пластинами равно 0,5 см, масса капельки равна $3,8 \cdot 10^{-11}$ кг.

3. *Коаксиальные цилиндры.* Рассмотрим в заключение электрическое поле, возникающее между двумя коаксиальными (имеющими общую ось) цилиндрами, заряженными до некоторой разности потенциалов (рис. 52, а). В этом случае эквипотенциальные поверхности в средней части, не слишком близко к краям цилиндров, имеют также вид коаксиальных цилиндров, а сверху и снизу эти цилиндры замыкаются куполообразными «крышками» (рис. 52, б).

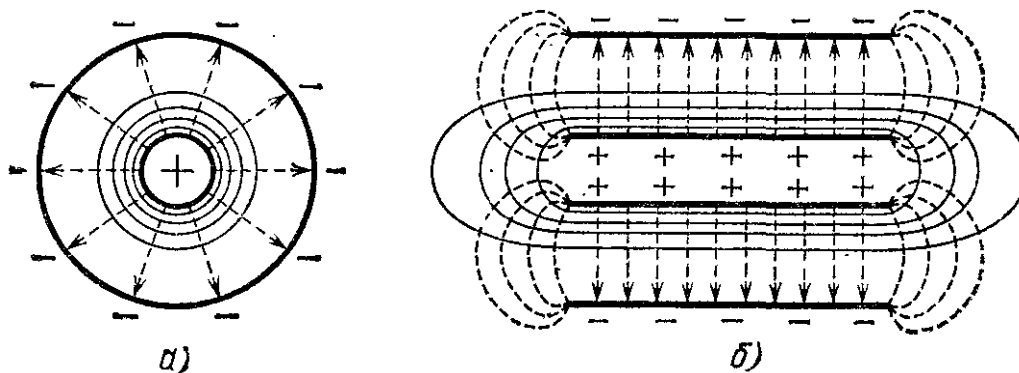


Рис. 52. Эквипотенциальные поверхности (сплошные линии) и линии поля (штриховые линии) между двумя коаксиальными цилиндрами, заряженными противоположно: а) сечение плоскостью, перпендикулярной к оси цилиндров; б) сечение плоскостью, проходящей через ось цилиндров

В сечении плоскостью, проходящей через ось цилиндров, эквипотенциальные поверхности дают линии, напоминающие по форме эквипотенциальные линии между двумя пластинами (рис. 51). В средней части цилиндра, вдали от краев, эти линии имеют вид прямых, параллельных оси цилиндров. Однако, в отличие от случая однородного поля между пластинами, здесь эквипотенциальные прямые уже не являются равноотстоящими друг от друга; они сгущаются вблизи внутреннего цилиндра и расположены все реже и реже по мере приближения к внешнему цилиндру. Это показывает, что в радиальном направлении поле неоднородно: оно сильнее всего у внутреннего цилиндра и постепенно ослабевает по мере удаления от него. Это видно и из рис. 52, а. В сечении плоскостью чертежа, перпендикулярной к оси цилиндра, эквипотенциальные поверхности дают эквипотенциальные линии в виде концентрических окружностей. Линии поля, которые перпендикулярны ко всем эквипотенциальным поверхностям, представляют собой прямые, направленные по радиусам цилиндров. Мы видим, что густота линий этого поля наибольшая у поверхности внутреннего цилиндра, а наименьшая — у поверхности внешнего цилиндра, а значит, и напряженность поля

достигает наибольшего значения у внутреннего цилиндра и постепенно уменьшается с удалением от его оси. Эта неоднородность тем больше, чем меньше диаметр внутреннего цилиндра по сравнению с внешним.

Таким образом, около тонкой нити можно создать электрическое поле очень большой напряженности. Это же будет наблюдаться и возле острия. Поле вблизи нити изменится незначительно, если изменять размеры внешнего цилиндра или даже менять его форму. В частности, роль внешнего цилиндра могут играть стены комнаты. Вблизи нити поле будет иметь такой же вид, как поле, изображенное на рис. 52. Нить и острие часто используют для создания в некотором месте поля большой напряженности (например, в так называемых счетчиках заряженных частиц).

? 30.2. Начертите картину линий электрического поля между двумя параллельными пластинами, заряженными равными и противоположными по знаку зарядами, если расстояние между пластинами: а) мало; б) велико по сравнению с их размерами.

30.3. Начертите картину линий электрического поля, если между заряженными пластинами помещен металлический шарик или тело иной формы.

§ 31. Распределение зарядов в проводнике. Клетка Фарадея. Мы видели, что поверхность проводника, как нейтрального, так и заряженного, является эквипотенциальной поверхностью (§ 24) и внутри проводника напряженность поля равна нулю (§ 16 *). То же относится и к полому проводнику: поверхность его есть поверхность эквипотенциальная и поле внутри полости равно нулю, как бы сильно ни был заряжен проводник, если, конечно, внутри полости нет изолированных от проводника заряженных тел.

Этот вывод был наглядно продемонстрирован английским физиком Майклом Фарадеем (1791—1861), обогатившим науку рядом крупнейших открытий. Его опыт состоял в следующем. Большая деревянная клетка была оклеена листами станиоля (оловянной бумагой), изолирована от Земли и сильно заряжена при помощи электрической машины. В клетку помещался сам Фарадей с очень чувствительным электроскопом. Несмотря на то, что с внешней поверхности клетки при приближении к ней тел, соединенных с Землей, вылетали искры, указывая этим на большую разность потенциалов между клеткой и Землей, электроскоп внутри клетки не показывал никакого отклонения (рис. 53).

*) Это справедливо только в случае равновесия зарядов на проводнике. (Примеч. ред.)

Видоизменение этого опыта показано на рис. 54. Если сделать из металлической сетки замкнутую полость и привесить листочки бумаги с внутренней и внешней сторон полости, то обнаружим, что отклоняются лишь наружные

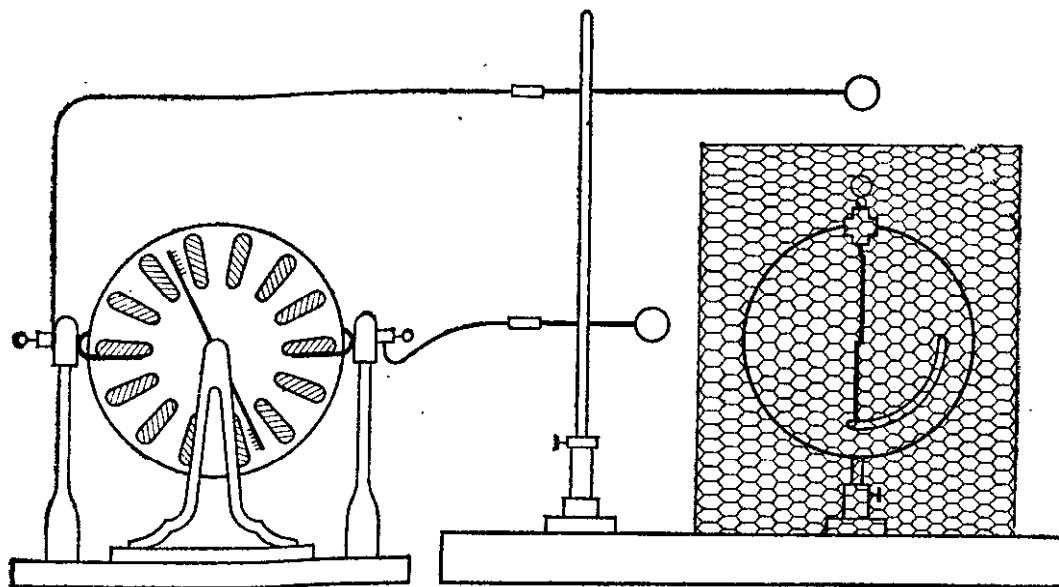


Рис. 53. Опыт Фарадея

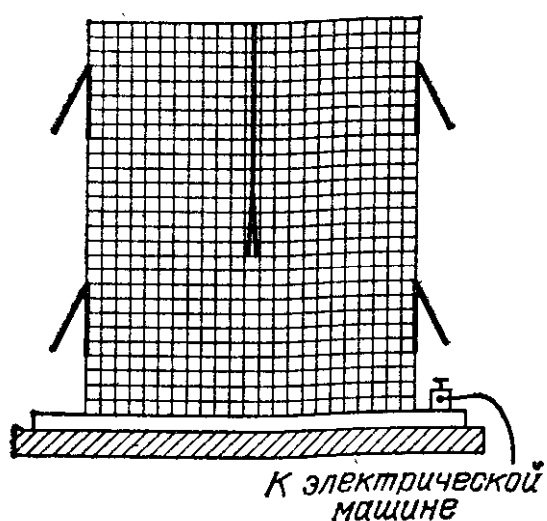


Рис. 54. Видоизменение опыта Фарадея. Металлическая клетка заряжена. Листочки бумаги снаружи отклоняются, указывая на наличие заряда на внешних поверхностях стен клетки. Внутри клетки заряда нет, листочки бумаги не отклоняются

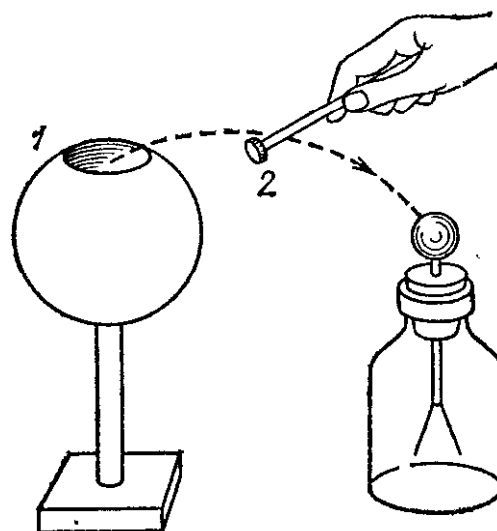


Рис. 55. Исследование распределения заряда в проводнике 1 при помощи пробной пластинки 2. Внутри полости проводника заряда нет

листочки. Это показывает, что электрическое поле существует только в пространстве между клеткой и окружающими ее предметами, т. е. снаружи клетки; внутри же клетки поле отсутствует.

При зарядке любого проводника заряды распределяются в нем так, что электрическое поле внутри него исчезает, и разность потенциалов между любыми точками обращается в нуль. Посмотрим, каким образом для этого должны разместиться заряды.

Зарядим полый проводник, например полый изолированный шар 1 (рис. 55), имеющий небольшое отверстие. Возьмем маленькую металлическую пластинку 2, укрепленную на изолирующей ручке («пробную пластинку»), коснемся ею какого-либо места внешней поверхности шара и затем приведем в соприкосновение с электроскопом. Листки электроскопа разойдутся на некоторый угол, указывая этим, что пробная пластинка при соприкосновении с шаром зарядилась. Если мы, однако, коснемся пробной пластинкой внутренней поверхности шара, то пластинка будет оставаться незаряженной, как бы сильно ни был заряжен шар. Почерпнуть заряды можно только с внешней поверхности проводника, а с внутренней это оказывается невозможным. Более того, если мы предварительно зарядим пробную пластинку и коснемся ею внутренней поверхности проводника, то весь заряд перейдет на этот проводник. Это происходит независимо от того, какой заряд уже имелся на проводнике. В § 19 мы подробно разъяснили это явление. Итак, *в состоянии равновесия заряды распределяются только на внешней поверхности проводника.* Конечно, если бы мы повторили с полым проводником опыт, изображенный на рис. 45, касаясь проводника концом проволоки, ведущей к электromетру, то убедились бы, что вся поверхность проводника, как внешняя, так и внутренняя, есть поверхность одного потенциала: распределение зарядов по внешней поверхности проводника есть результат действия электрического поля. Только тогда, когда весь заряд перейдет на поверхность проводника, установится равновесие, т. е. внутри проводника напряженность поля сделается равной нулю и все точки проводника (внешняя поверхность, внутренняя поверхность и точки в толще металла) будут иметь один и тот же потенциал.

Таким образом, проводящая поверхность вполне защищает область, которую она окружает, от действия электрического поля, созданного зарядами, расположенными на этой поверхности или вне ее. Линии внешнего поля оканчиваются на этой поверхности, в проводящем слое они не могут проходить, и внутренняя полость оказывается свободной от поля. Поэтому такие металлические поверхности называются электростатическими защитами. Интересно

отметить, что даже поверхность, сделанная из металлической сетки, может служить защитой, если только сетка достаточно густа.

?

31.1. В центре полого изолированного металлического шара находится заряд. Отклонится ли заряженный грузик, подвешенный на шелковой нити и помещенный вне шара? Разберитесь подробно, что при этом происходит. Что будет, если шар заземлен?

31.2. Почему пороховые склады для защиты от удара молний окружают со всех сторон заземленной металлической сеткой? Почему введенные в такое здание водопроводные трубы должны быть также хорошо заземлены?

Тем обстоятельством, что заряды распределяются на внешней поверхности проводника, часто пользуются на практике. Когда желают полностью перенести заряд какого-нибудь проводника на электроскоп (или электрометр), то к электроскопу присоединяют по возможности замкнутую металлическую полость и вводят заряженный проводник внутрь этой полости. Проводник полностью разряжается, и весь его заряд переходит на электроскоп. Это приспособление в честь Фарадея называют «фарадеевым цилиндром», так как на практике эта полость чаще всего выполняется в виде металлического цилиндра. Мы уже пользовались этим свойством фарадеева цилиндра (стакана) в опыте, изображенном на рис. 9, и подробно разъяснили его в § 19.

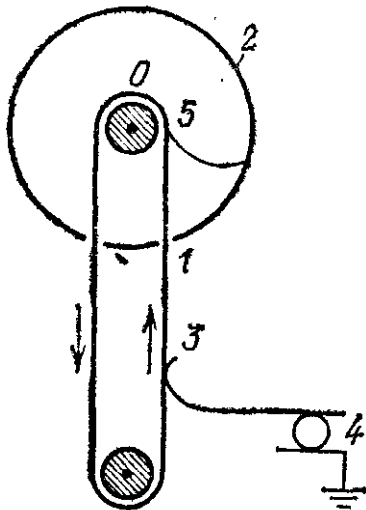


Рис. 56. Принцип устройства генератора Ван-де-Граафа

Ван-де-Грааф предложил использовать свойства фарадеева цилиндра для получения очень высоких напряжений. Принцип действия его генератора показан на рис. 56. Бесконечная лента 1 из какого-нибудь изолирующего материала, например шелка, движется при помощи мотора на двух роликах и одним своим концом заходит внутрь полого, изолированного от Земли металлического шара 2. Вне шара лента при помощи кисточки 3 заряжается каким-либо источником, например батареей или электрической машиной 4, до напряжения 30—50 кВ относительно Земли, если второй полюс батареи или машины заземлен. Внутри шара 2 заряженные участки ленты касаются кисточки 5 и полностью отдают шару свой заряд, который сейчас же перераспределяется по внешней поверхности шара. Благодаря этому ничто не препятствует непрерывному переносу заряда на шар. Напряжение между шаром 2 и Землей непрерывно увеличивается. Таким образом можно получить напряжение в несколько миллионов вольт. Подобные машины применяли в опытах по расщеплению атомных ядер.

? 31.3. Мог бы описанный выше генератор Ван-де-Граафа работать, если бы шар его был сделан из изолирующего материала или если бы транспортерная лента в нем была проводящей (металлической)?

§ 32. **Поверхностная плотность заряда.** Исследуем теперь на опыте, каким образом распределяются заряды на внешней поверхности проводника. Для этого мы воспользуемся по-прежнему пробной пластинкой. Она должна быть гибкой или настолько малой, чтобы при соприкосновении с проводником ее можно было рассматривать как часть поверхности проводника. В этом случае на нее перейдет заряд, приходящийся на часть поверхности, совпадающей с пластинкой. Отношение этого заряда к площади, которую он занимает, определяет количество электричества, приходящееся на единицу поверхности в исследуемом месте. Эту величину называют *поверхностной плотностью заряда* в данном месте. Перенося пластинку в фарадеев цилиндр электрометра, мы сможем по отклонению листков судить о поверхностной плотности заряда.

Касаясь пробной пластинкой различных точек заряженного шара, можно убедиться, что *поверхностная плотность заряда на шаре одна и та же во всех местах*. Заряд распределяется по внешней поверхности шара равномерно.

Для проводников более сложной формы распределение плотности заряда более сложно. Заряжая проводник, изображенный на рис. 57, и касаясь пробной пластинкой его боковой поверхности *a*, вогнутой части *b* и области, оканчивающейся острием *c*, мы найдем, что *поверхностная плотность заряда у проводника произвольной формы различна для разных участков поверхности. Наименьшее значение она имеет на вогнутой поверхности, наибольшее — на выступающих остриях*. Напоминаем еще раз, что хотя поверхность такого проводника является эквипотенциальной (§ 24), плотность распределенного заряда на нем может быть весьма неравномерна.

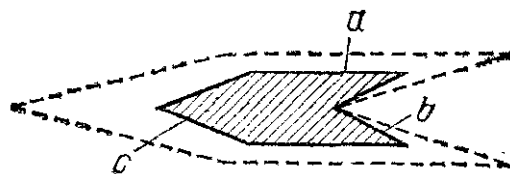


Рис. 57. Распределение поверхностной плотности заряда на проводнике сложной формы. Если для наглядности представить себе, что проводник окружен слоем, толщина которого пропорциональна поверхностной плотности заряда, то получится фигура, изображенная штриховой линией

§ 33. **Конденсаторы.** Возьмем две изолированные металлические пластины 1 и 2 (рис. 58), расположенные на некото-

ром расстоянию друг от друга, и зарядим их равными разноименными зарядами. Это можно сделать разными способами. Например, можно присоединить пластины к полюсам электрической машины. На одну из пластин при этом перейдет некоторый отрицательный заряд, т. е. добавится некоторое избыточное число электронов, а на другой появится равный ему по модулю положительный заряд, т. е. соответствующее число электронов будет удалено из пластины.

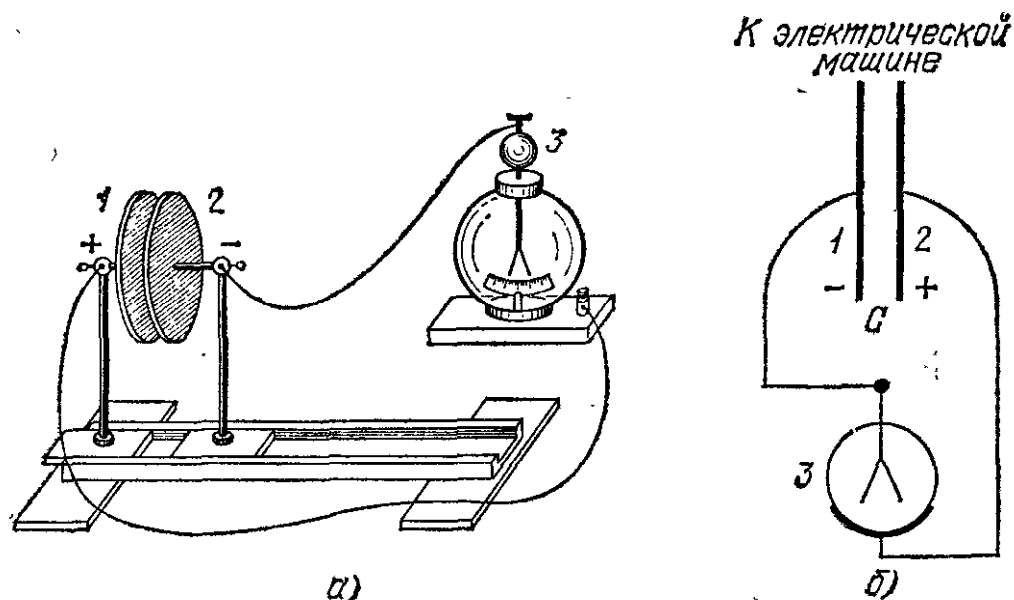


Рис. 58. Опыт по изучению зависимости емкости конденсатора от расстояния между его пластинами: а) при сдвигании пластин емкость конденсатора увеличивается; листки электрометра спадают, хотя заряд остается прежним; б) схема опыта

Можно поступить иначе: одну из пластин соединить с Землей (например, соединить ее металлической проволокой с водопроводным краном), а к другой пластине прикоснуться заряженным телом. При этом вследствие индукции (§ 8) на заземленной пластине также появится заряд, равный заряду на другой пластине, но противоположный по знаку.

При любом способе зарядки пластин все происходит так, как если бы некоторый заряд был перенесен с одной пластины на другую. Система двух разноименно заряженных проводников называется *конденсатором*, а заряд, который надо перенести с одного проводника на другой, чтобы зарядить один из них отрицательно, а другой положительно, называется *зарядом конденсатора*. В частности, плоским конденсатором называется конденсатор, состоящий из двух параллельных пластин, расстояние между которыми мало по сравнению с размерами пластин.

Разность потенциалов между пластинами конденсатора, конечно, зависит от заряда конденсатора. Присоединив к пластинам 1 и 2 конденсатора электромметр \mathcal{E} и увеличивая заряд конденсатора повторной зарядкой, мы найдем, что показания электромметра тем больше, чем больший заряд мы сообщаем конденсатору. Измеряя заряд q (например, по методу, изложенному в § 10) и разность потенциалов U (например, с помощью электромметра), мы убедимся на опыте, что разность потенциалов U между пластинами прямо пропорциональна заряду q , находящемуся на каждой из них, и поэтому зависимость между этими величинами может быть представлена формулой

$$q = CU. \quad (33.1)$$

Здесь C — коэффициент, характеризующий конденсатор. Нетрудно видеть, какой физический смысл имеет этот коэффициент. Если мы подберем такой заряд q , чтобы между пластинами конденсатора возникла разность потенциалов, равная единице, то из формулы (33.1) получим $C = q$. Таким образом, величина C определяет тот заряд, который необходим, чтобы зарядить конденсатор до разности потенциалов, равной единице. Поэтому коэффициент C носит название *электрической емкости* конденсатора или просто его *емкости*. Отсюда следует, что *емкость конденсатора есть отношение заряда конденсатора к той разности потенциалов, которую этот заряд сообщает конденсатору:*

$$C = \frac{q}{U}. \quad (33.2)$$

В СИ единица емкости носит в честь Фарадея название *фарад* (Φ). *Емкостью, равной одному фараду, обладает такой конденсатор, между пластинами которого возникает разность потенциалов, равная одному вольту, при заряде на каждой из пластин, равном одному кулону:*

$$1 \Phi = 1 \text{ Кл/1 В}. \quad (33.3)$$

Для практических целей эта единица слишком велика, и на практике обычно применяются более мелкие единицы емкости — микрофарад ($\text{мк}\Phi$), равный одной миллионной доле фарада, и пикофарад ($\text{п}\Phi$), равный одной миллионной доле микрофарада. Таким образом,

$$1 \Phi = 10^6 \text{ мк}\Phi = 10^{12} \text{ п}\Phi, \quad 1 \text{ мк}\Phi = 10^{-6} \Phi, \\ 1 \text{ п}\Phi = 10^{-6} \text{ мк}\Phi = 10^{-12} \Phi.$$

?

33.1. Конденсатор емкости $0,001 \text{ мк}\Phi$ заряжен до разности потенциалов 1 кВ . Какой заряд находится на каждой из его пластин?

Простой опыт показывает, что емкость конденсатора зависит от формы, размеров и взаимного расположения составляющих его тел; в частности, емкость плоского конденсатора зависит от расстояния между его пластинами и от их площади. Зарядим снова при помощи индукции или с помощью электрической машины плоский конденсатор, изображенный на рис. 58, а затем, отсоединив его от машины, станем изменять расстояние между пластинами, раздвигая и сдвигая их. Если пластины достаточно хорошо изолированы от окружающих тел, то имеющийся на них заряд, очевидно, не может измениться. Однако соединенный с пластинами электромметр показывает, что разность потенциалов между пластинами не будет оставаться неизменной. Если мы раздвинем пластины, то электромметр покажет, что разность потенциалов между пластинами возросла. Согласно формуле (33.1), это означает, что емкость конденсатора уменьшилась. Восстановив прежнее расстояние между пластинами, мы вновь получим прежнее показание электромметра и, следовательно, прежнее значение емкости. Уменьшив расстояние между пластинами, мы убедимся, что разность потенциалов между пластинами уменьшилась, т. е. емкость конденсатора увеличилась. Вместо того чтобы отдалять пластины друг от друга, мы можем сдвинуть одну из них в сторону, уменьшив этим площадь пластин, расположенных друг против друга. Мы увидим, что при этом электромметр тоже показывает увеличение разности потенциалов, т. е. уменьшение емкости.

Описанные опыты ясно показывают, что *емкость характеризует не отдельную пластину, а систему обеих пластин в их взаимном расположении по отношению друг к другу*. Поэтому, говоря об электрической емкости, мы всегда имеем в виду емкость системы из двух тел, между которыми установилась разность потенциалов. Понятно, что это связано с тем обстоятельством (§ 21), что физический смысл имеет только разность потенциалов между двумя точками (в частности, между двумя проводниками; в нашем случае между двумя пластинами, составляющими плоский конденсатор).

Электромметр также представляет собой конденсатор; одним из проводников его является стержень с листками, а вторым — корпус. Емкость электромметра зависит от размеров и взаимного расположения его частей. Так как в электромметре эти части закреплены в неизменном положении, то емкость данного электромметра будет вполне определенной (небольшим изменением емкости, связанным с переме-

щением листков, можно пренебречь, если листки достаточно удалены от корпуса). Именно поэтому мы и можем пользоваться электрометром для измерения имеющегося на нем заряда (§ 25). Расхождение листков электрометра определяется полем между ними и корпусом прибора, т. е. разностью потенциалов U между этими телами. Но, согласно формуле (33.1), заряд электрометра q равен CU , где C — емкость электрометра, являющаяся для данного прибора постоянной.

Таким образом, по расхождению листков можно судить и о заряде электрометра. Мы можем проградуировать прибор либо в единицах разности потенциалов (вольтах), либо в единицах заряда (кулонах).

В случае электроскопа, у которого нет металлического корпуса, стержень и листки являются одним проводником, а вторым служат стены и другие окружающие предметы, в частности тело экспериментатора, сообщающееся с поверхностью Земли. Заряд, помещенный на электроскопе, определяет разность потенциалов между стержнем электроскопа и этими окружающими телами. Разделив заряд на эту разность потенциалов, получим емкость конденсатора, составленного стержнем электроскопа и окружающими телами, или, как иногда говорят, емкость электроскопа по отношению к окружающим телам. Но емкость эта уже не будет постоянной, как в случае электрометра, а будет зависеть от случайного расположения окружающих электроскоп тел. Меняя их положение по отношению к электроскопу (например, экспериментатор может приближаться или удаляться от электроскопа), мы будем менять емкость системы, что проявится в изменении показания электроскопа (§ 26).

Конечно, то же самое относится к любому телу: емкость его по отношению к окружающим телам, в частности по отношению к Земле и соединенным с нею стенам помещения и предметам, зависит от расположения тела по отношению к этим предметам и, вообще говоря, меняется при перемещении тела. Но если окружающие предметы достаточно удалены, то небольшие изменения расстояния от данного тела до этих предметов практически не изменяют его емкости. В таком случае тело можно назвать уединенным. Электрическую емкость системы (конденсатора), состоящей из уединенного тела и других достаточно удаленных предметов, часто для краткости речи называют просто электрической емкостью уединенного тела. Она зависит только от формы и размеров данного тела. В част-

ности, емкость уединенного шара зависит только от его радиуса R и, как показывают расчеты и измерения, выражается формулой

$$C = 4\pi\epsilon_0 R = \frac{1}{9 \cdot 10^9} R = 1,11 \cdot 10^{-10} R. \quad (33.3)$$

Шар радиуса 1 см обладает емкостью $C = 1,11 \cdot 10^{-12}$ $\Phi = 1,11$ пФ.

В том случае, когда мы имеем несколько заряженных тел, изолированных друг от друга, вопрос о емкости становится гораздо сложнее и для определения ее недостаточно простой формулы (33.1). Мы не будем рассматривать этот вопрос. Практически почти всегда приходится иметь дело с двумя проводниками, расположенными очень близко друг к другу, и поэтому на их взаимную емкость не влияет расположение других более удаленных проводников.

Если бы Земля представляла собой уединенный проводник, то, так как ее можно считать шаром радиуса 6400 км, ее электрическая емкость равнялась бы приблизительно 700 мкФ. Однако, как мы видели в § 29, электрическое поле Земли показывает, что вблизи поверхности Земли, на расстоянии 100—200 км от нее (в ионосфере), расположены электрические заряды, которые совместно с Землей образуют конденсатор, емкость которого раз в 30—50 больше указанного значения и достигает 20 000—30 000 мкФ, т. е. нескольких сотых фарада.

? 33.2. Как измерить разность потенциалов двух проводников, например двух изолированных заряженных металлических шаров? Укажите необходимый для этого прибор и начертите схему этих измерений.

33.3. Почему не убивает током птицу, садящуюся на один из проводов высокого напряжения? Птицу и поверхность Земли рассматривайте как обкладки конденсатора очень малой емкости (малая поверхность птицы, большое расстояние до Земли).

§ 34. Различные типы конденсаторов. Мы видели в предыдущем параграфе, что, заряжая любой изолированный проводник, мы одновременно создаем противоположный заряд на окружающих проводниках, соединенных с Землей и образующих вместе с этим телом конденсатор. Однако емкость такого конденсатора мала. Чтобы получить большую емкость, необходимо взять проводники в виде металлических пластин, возможно близко расположенных друг к другу (так называемые обкладки конденсатора). Мы видели, что емкость плоского конденсатора прямо пропорциональна площади обкладок и обратно пропорциональна расстоянию между ними. Поэтому при большой поверхности обкладок и при тонком слое диэлектрика между ними емкость конденсатора очень велика, и на нем можно накопить («сгустить») значительные заряды даже при небольшом напряжении. Отсюда происходит и название «конденсатор» (от латинского слова *condensare* — сгущать).

На рис. 59, а изображен самый старинный тип конденсатора — *лейденская банка*. Это название связано с городом Лейденом (Голландия), где впервые был создан в середине XVIII века конденсатор такого типа. Он представляет собой стеклянную банку, оклеенную внутри и снаружи станиоленом *). Соединение с внутренней обкладкой осуществляется металлическим стержнем, укрепленным внутри банки (рис. 59, б). Для того чтобы зарядить лейденскую банку, ее держат в руке за внешнюю обкладку (этим осуществляется соединение с Землей) и прикасаются стержнем к какому-либо заряженному телу, лучше всего к одному из полюсов электрической машины. Емкость лейденской банки средних размеров составляет около 1000 пФ.

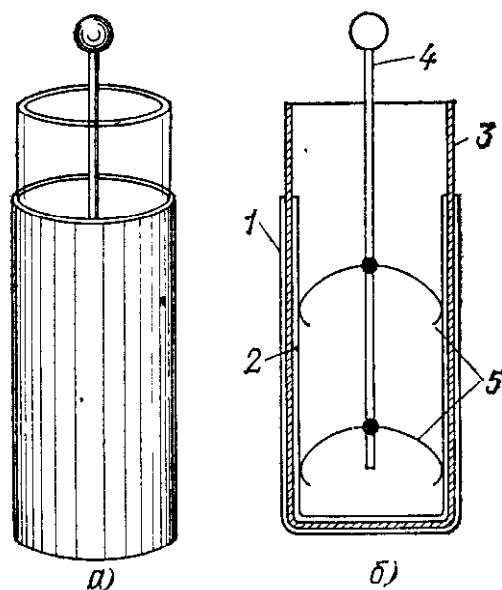


Рис. 59. Лейденская банка: а) общий вид; б) схема устройства, 1 и 2 — станиолевые обкладки, 3 — стеклянный стакан, 4 — металлический стержень, 5 — упругие металлические полоски для контакта

? 34.1. Для зарядки лейденской банки обычно соединяют ее внешнюю обкладку с Землей (держат банку в руках) и касаются ее внутренней обкладкой (стержнем) одного из полюсов электрической машины. Можно ли так же сильно зарядить банку, если, наоборот, держать в руке ее стержень, а коснуться полюса машины внешней обкладкой? Что произойдет, если заряженную таким образом банку поставить на стол?

34.2. Можно ли зарядить лейденскую банку, соединяя одну из ее обкладок с полюсом электрической машины, но оставив вторую обкладку изолированной от Земли?

34.3. Соединив внешнюю обкладку заряженной лейденской банки с Землей и коснувшись пальцем ее внутренней обкладки, мы чувствуем сильный электрический удар. Почему этого не происходит, если мы коснемся внутренней обкладки, стоя на изолирующей скамейке? Человеческое тело на изолирующей скамейке и поверхность Земли рассматривайте как обкладки конденсатора, присоединяемого параллельно банке; учтите, что емкость этого конденсатора значительно меньше емкости банки.

Для увеличения емкости конденсаторы соединяют в батареи. На рис. 60 изображена батарея из четырех лейденских банок. Все внешние и все внутренние обкладки сое-

*) Станиоль — тонко раскатанный лист олова (от латинского слова *stannum* — олово, отсюда химический символ олова Sn).

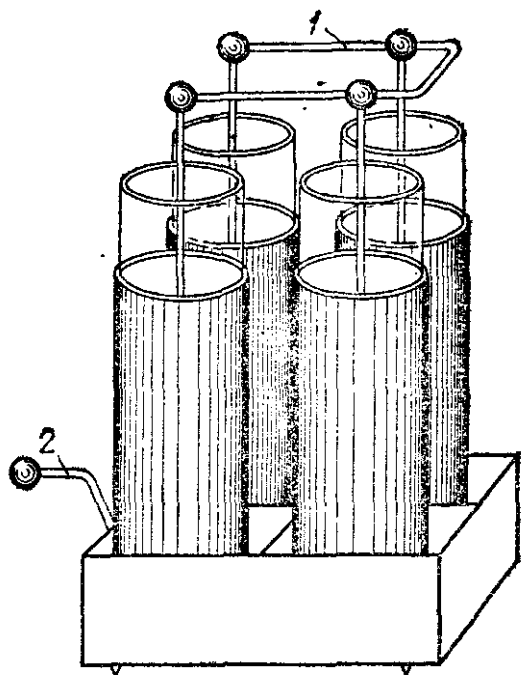


Рис. 60. Батарея из четырех лейденских банок: 1 — стержень для зарядки внутренних обкладок, 2 — стержень для заземления внешних обкладок

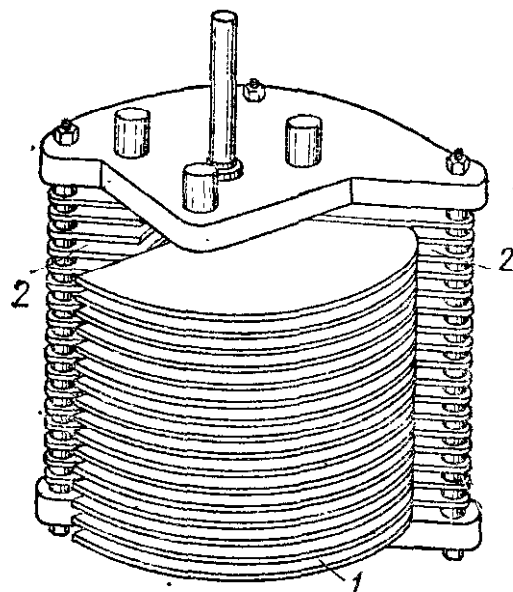


Рис. 61. Конденсатор переменной емкости состоит из двух изолированных систем металлических пластин 1 и 2, которые входят друг в друга при вращении рукоятки

динены между собой, и поэтому батарею можно рассматривать как один большой конденсатор, у которого площадь обкладок равна сумме площадей обкладок отдельных банок. Емкость батареи при таком соединении (оно называется параллельным соединением) равна сумме емкостей отдельных конденсаторов.

На рис. 61 показан конденсатор переменной емкости, широко употребляющийся в радиотехнике. Он состоит из двух изолированных систем металлических пластин, которые входят друг в друга при вращении рукоятки. Вдвигание и выдвигание одной системы пластин в другую изменяют емкость конденсатора (§ 33).

Большинство технических конденсаторов приближается по типу к плоскому конденсатору, т. е. в основе своей представляет две разделенные небольшим зазором параллельные плоские поверхности (обкладки), на которых сосредоточены равные заряды противоположных знаков. Электрическая емкость плоского конденсатора сравнительно просто выражается через размеры его частей. Выполним опыт, изображенный на рис. 58, причем будем применять приборы, проградуированные так, что они позволят измерять и заряд, сообщаемый конденсатору, и возникающую

разность потенциалов. Изменяя площадь S пластин и расстояние между ними d , мы убедимся в том, что *емкость плоского конденсатора*

$$C = \varepsilon_0 \frac{S}{d} = \frac{1}{4\pi \cdot 9 \cdot 10^9} \frac{S}{d}. \quad (34.1)$$

К формуле (34.1) можно было прийти и путем теоретических расчетов. Как при измерениях, так и при расчетах предполагается, что конденсатор плоский, т. е. что расстояние d очень мало по сравнению с линейными размерами пластин, и в зазоре между пластинами находится воздух (точнее следовало бы предполагать, что и воздух отсутствует).

В соответствии с формулой (34.1)

$$\varepsilon_0 = \frac{C [\Phi] d [\text{м}]}{S [\text{м}^2]},$$

откуда следует, что ε_0 может быть выражена в фарадах на метр ($\Phi/\text{м}$) (§ 11).

§ 35. Параллельное и последовательное соединение конденсаторов. Помимо показанного на рис. 60 и 61, а также на рис. 62, а параллельного соединения конденсаторов, при котором соединены между собой все положительные и все отрицательные обкладки, иногда соединяют конденсаторы последовательно, т. е. так, чтобы отрицательная обкладка

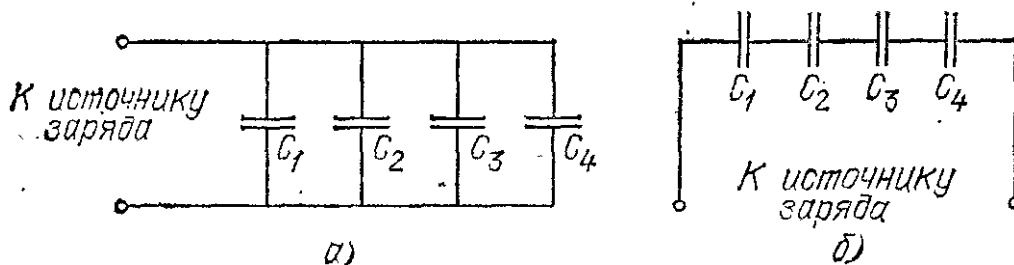


Рис. 62. Соединение конденсаторов: а) параллельное; б) последовательное

первого конденсатора была соединена с положительной обкладкой второго, отрицательная обкладка второго — с положительной обкладкой третьего и т. д. (рис. 62, б).

В случае параллельного соединения все конденсаторы заряжаются до одной и той же разности потенциалов U , но заряды на них могут быть различными. Если емкости их равны C_1, C_2, \dots, C_n , то соответствующие заряды будут

$$q_1 = C_1 U, \quad q_2 = C_2 U, \quad \dots, \quad q_n = C_n U.$$

Общий заряд на всех конденсаторах

$$q = q_1 + q_2 + \dots + q_n = (C_1 + C_2 + \dots + C_n) U,$$

и, следовательно, емкость всей системы конденсаторов

$$C = \frac{q}{U} = C_1 + C_2 + \dots + C_n. \quad (35.1)$$

Итак, емкость группы параллельно соединенных конденсаторов равна сумме емкостей отдельных конденсаторов.

В случае последовательно соединенных конденсаторов (рис. 62, б) одинаковы заряды на всех конденсаторах. Действительно, если мы поместим, например, заряд $+q$ на левую обкладку первого конденсатора, то вследствие индукции на правой его обкладке возникнет заряд $-q$, а на левой обкладке второго конденсатора — заряд $+q$ *). Наличие этого заряда на левой обкладке второго конденсатора опять-таки вследствие индукции создает на правой его обкладке заряд $-q$, а на левой обкладке третьего конденсатора — заряд $+q$ и т. д. Таким образом, заряд каждого из последовательно соединенных конденсаторов равен q . Напряжение же на каждом из этих конденсаторов определяется емкостью соответствующего конденсатора:

$$U_1 = \frac{q}{C_1}, \quad U_2 = \frac{q}{C_2}, \quad \dots, \quad U_n = \frac{q}{C_n},$$

где C_i — емкость одного конденсатора. Суммарное напряжение между крайними (свободными) обкладками всей группы конденсаторов

$$U = U_1 + U_2 + \dots + U_n = q \left(\frac{1}{C_1} + \frac{1}{C_2} + \dots + \frac{1}{C_n} \right).$$

Следовательно, емкость всей системы конденсаторов

$$C = \frac{q}{U}$$

определяется выражением

$$\frac{1}{C} = \frac{U}{q} = \frac{1}{C_1} + \frac{1}{C_2} + \dots + \frac{1}{C_n}. \quad (35.2)$$

*) Конечно, наше рассуждение остается правильным для конденсаторов всех видов, как плоских, так и не плоских. В любом конденсаторе все поле сосредоточено между его обкладками (например, между двумя обкладками цилиндрического конденсатора). Поэтому заряд, индуцированный на второй обкладке, всегда равен по модулю и противоположен по знаку заряду, помещенному на первую обкладку.

Из этой формулы видно, что *емкость группы последовательно соединенных конденсаторов всегда меньше емкости каждого из этих конденсаторов в отдельности.*

- ?** 35.1. Четыре одинаковых конденсатора соединены в одном случае параллельно, в другом — последовательно. В каком случае емкость этой группы конденсаторов больше и во сколько раз?
- 35.2. Два конденсатора емкости 2 и 1 мкФ соединены последовательно и присоединены к полюсам батареи с напряжением 120 В. Каково напряжение между обкладками первого и между обкладками второго конденсатора?
- 35.3. Какой заряд нужно сообщить батарее из двух лейденских банок емкости 0,0005 и 0,001 мкФ, соединенных параллельно, чтобы зарядить ее до напряжения 10 кВ?
- 35.4. Конденсатор, заряженный до напряжения 100 В, соединяется с конденсатором такой же емкости, но заряженным до 200 В, параллельно (т. е. положительная обкладка — с положительной, отрицательная — с отрицательной). Какое установится напряжение между обкладками?
- 35.5. Два заряженных металлических шара одинакового диаметра приводятся в соприкосновение. Один из шаров — полый. Поровну ли распределятся заряды на обоих шарах?

§ 36. Диэлектрическая проницаемость. Емкость конденсатора зависит, как показывает опыт, не только от размера, формы и взаимного расположения составляющих его проводников, но также и от свойств диэлектрика, заполняющего пространство между этими проводниками. Влияние

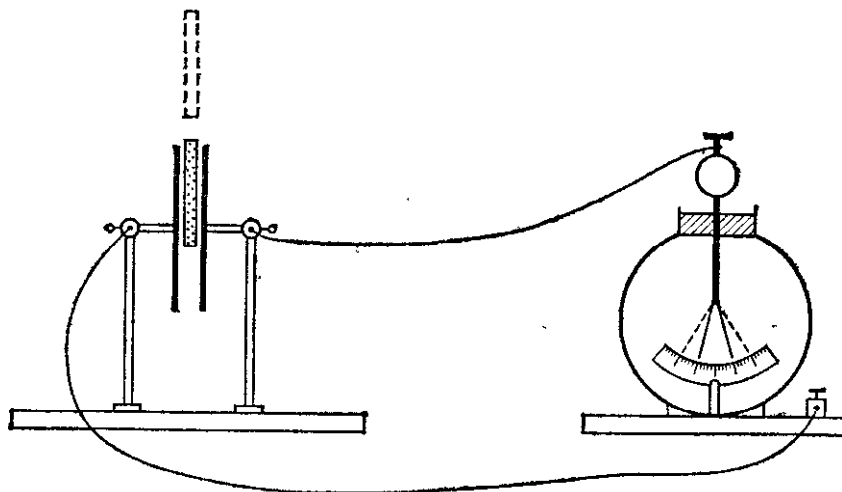


Рис. 63. Емкость конденсатора увеличивается при вдвигании эбонитовой пластинки между его обкладками. Листки электрметра спадают, хотя заряд остается прежним

диэлектрика можно установить при помощи следующего опыта. Зарядим плоский конденсатор и заметим показания электрметра, измеряющего напряжение на конденсаторе. Вдвинем затем в конденсатор незаряженную эбонитовую пластинку (рис. 63). Мы увидим, что разность

потенциалов между обкладками заметно уменьшится. Если удалить эбонит, то показания электромметра делаются прежними. Это показывает, что при замене воздуха эбонитом емкость конденсатора увеличивается. Взяв вместо эбонита какой-нибудь иной диэлектрик, мы получим сходный результат, но только изменение емкости конденсатора будет иным. Если C_0 — емкость конденсатора, между обкладками которого находится вакуум, а C — емкость того же конденсатора, когда все пространство между обкладками заполнено, без воздушных зазоров, каким-либо диэлектриком, то емкость C окажется в ϵ раз больше емкости C_0 , где ϵ зависит лишь от природы диэлектрика. Таким образом, можно написать

$$C = \epsilon C_0. \quad (36.1)$$

Величина ϵ называется *относительной диэлектрической проницаемостью* или просто *диэлектрической проницаемостью* среды, которой заполнено пространство между обкладками конденсатора *). В табл. 1 приведены значения диэлектрической проницаемости некоторых веществ.

Т а б л и ц а 1. Диэлектрическая проницаемость некоторых веществ

Вещество	ϵ
Вода (чистая)	81
Воздух	1,0006
Кварц	4,5
Керамика (радиотехническая)	до 80
Парафин	2,3
Слюда	6—8
Стекло	4—7
Эбонит	3
Янтарь	2,8

Сказанное справедливо не только для плоского конденсатора, но и для конденсатора любой формы: заменяя воздух каким-либо диэлектриком, мы увеличиваем емкость конденсатора в ϵ раз.

*) Иногда говорят об абсолютной диэлектрической проницаемости ϵ_a , под которой подразумевают произведение относительной диэлектрической проницаемости на электрическую постоянную: $\epsilon_a = \epsilon \epsilon_0$. Однако эта величина физического смысла не имеет, и мы ее рассматривать не будем. (Примеч. ред.)

Строго говоря, емкость конденсатора увеличивается в ϵ раз только в том случае, если все линии поля, идущие от одной обкладки к другой, проходят в данном диэлектрике. Это будет, например, у конденсатора, который целиком погружен в какой-либо жидкий диэлектрик, налитый в большой сосуд. Однако если расстояние между обкладками мало по сравнению с их размерами, то можно считать, что достаточно заполнить только пространство между обкладками, так как именно здесь практически сосредоточено электрическое поле конденсатора. Так, для плоского конденсатора достаточно заполнить диэлектриком лишь пространство между пластинами.

Помещая между обкладками вещество с большой диэлектрической проницаемостью, можно сильно увеличить емкость конденсатора. Этим пользуются на практике, и обычно в качестве диэлектрика для конденсатора выбирают не воздух, а стекло, парафин, слюду и другие вещества. На рис. 64 показан технический конденсатор, у которого диэлектриком служит пропитанная парафином бумажная лента. Его обкладками являются станиоловые*) листы, прижатые с обеих сторон к парафинированной бумаге. Емкость таких конденсаторов нередко достигает нескольких микрофарад. Так, например, радиолюбительский конденсатор размером со спичечную коробку имеет емкость 2 мкФ.

Понятно, что для изготовления конденсатора пригодны только диэлектрики с очень хорошими изолирующими свойствами. В противном случае заряды будут утекать через диэлектрик. Поэтому вода, несмотря на ее большую диэлектрическую проницаемость, совсем не годится для изготовления конденсаторов, ибо только исключительно тщательно очищенная вода является достаточно хорошим диэлектриком.

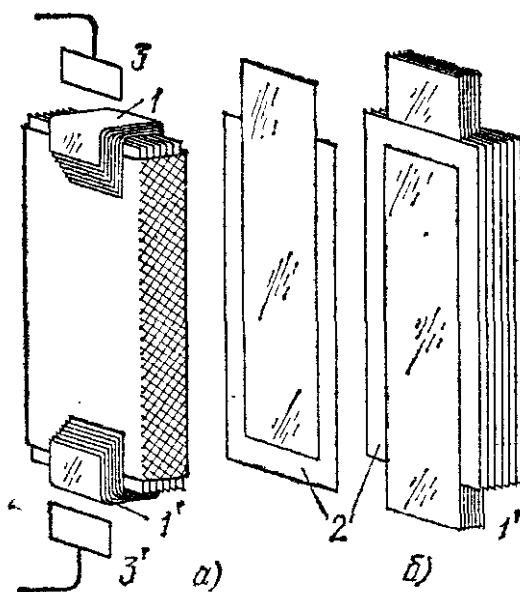


Рис. 64. Технический плоский конденсатор: а) в собранном виде; б) в частично разобранном виде: 1 и 1' — станиоловые ленты, между которыми проложены ленты парафинированной тонкой бумаги 2. Все ленты вместе складываются «гармошкой» и вкладываются в металлическую коробку. К концам лент 1 и 1' припаиваются контакты 3 и 3' для включения конденсатора в схему

*) См. сноску на с. 81. В современной технике обычно вместо тонких листов олова применяют листы алюминия или других металлов. Однако в силу привычки и эти листы нередко называют станиолом.

Если пространство между обкладками плоского конденсатора заполнено средой с диэлектрической проницаемостью ϵ , то формула (34.1) для плоского конденсатора принимает вид

$$C = \epsilon \epsilon_0 \frac{S}{d}. \quad (36.2)$$

То обстоятельство, что емкость конденсатора зависит от окружающей среды, указывает, что электрическое поле внутри диэлектриков изменяется. Мы видели, что при заполнении конденсатора диэлектриком с диэлектрической проницаемостью ϵ емкость увеличивается в ϵ раз. Это значит, что при тех же самых зарядах на обкладках разность потенциалов между ними уменьшается в ϵ раз. Но разность потенциалов и напряженность поля связаны между собой соотношением (30.1). Поэтому уменьшение разности потенциалов означает, что *напряженность поля в конденсаторе при его заполнении диэлектриком делается меньше в ϵ раз*. В этом и состоит причина увеличения емкости конденсатора.

Если обозначить через E_0 напряженность поля, созданного *любыми* заряженными телами в некоторой точке в вакууме, а через E напряженность поля в этой же точке в том случае, когда при тех же зарядах все пространство заполнено диэлектриком с диэлектрической проницаемостью ϵ , то

$$E = \frac{E_0}{\epsilon}. \quad (36.3)$$

Если два точечных заряда находятся в диэлектрике, то напряженность поля каждого из зарядов в точке, где находится другой заряд, уменьшается также в ϵ раз и, следовательно, сила, действующая на каждый из зарядов, в ϵ раз меньше, чем в вакууме. Отсюда заключаем, что закон Кулона (10.1) для точечных зарядов, помещенных в диэлектрике, имеет вид *)

$$F = \frac{1}{4\pi \epsilon_0} \frac{q_1 q_2}{\epsilon r^2}. \quad (36.4)$$

§ 37. Почему электрическое поле ослабляется внутри диэлектрика? Поляризация диэлектрика. Чтобы понять, почему поле внутри диэлектрика меньше, чем в вакууме, нужно учесть, что все тела построены из атомов и молекул. Атомы и молекулы в свою очередь состоят из положительных и отрицательных зарядов (атомных ядер и электронов), так что всякий диэлектрик представляет собой собрание большого числа заряженных частиц.

*) Это справедливо только для жидких и газообразных диэлектриков. (Примеч. ред.)

В молекулах эти положительные и отрицательные заряды нередко расположены так, что одна половина молекулы имеет по преимуществу положительный заряд, а другая — отрицательный. Такая молекула, грубо говоря, имеет вид палочки или стрелки с противоположно заряженными концами (рис. 65). Такие молекулы часто называют диполями (двухполюсниками, от греческого слова «ди» — два). Положительный и отрицательный заряды в каждой молекуле одинаковы, и поэтому любая молекула в целом не заряжена.

Однако при помещении дипольных молекул в электрическое поле на каждую молекулу будут действовать силы, стремящиеся установить ее по направлению линий поля.

В естественном состоянии, т. е. в отсутствие внешнего поля, молекулы вещества ориентированы совершенно хаотически. В любой части диэлектрика будут находиться одинаковые положительные и отрицательные заряды в самом хаотическом расположении (рис. 66, а), и поэтому результирующее действие этих зарядов будет равно нулю. Когда мы помещаем диэлектрик с дипольными молекулами в электрическое поле,



Рис. 65. Модель дипольной молекулы диэлектрика

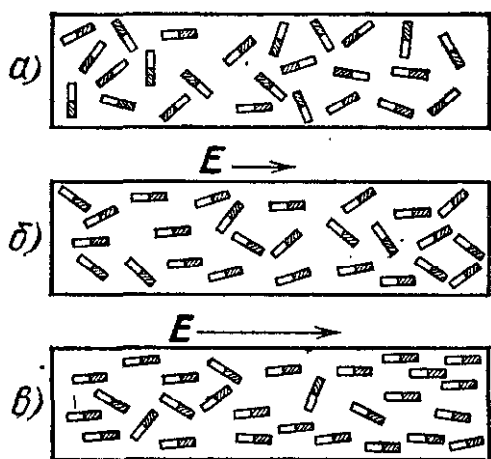


Рис. 66. Поляризация диэлектрика в электрическом поле: а) электрическое поле отсутствует; б) электрическое поле слабое; в) электрическое поле сильное. Условно положительно заряженный конец диполя обозначен штриховкой

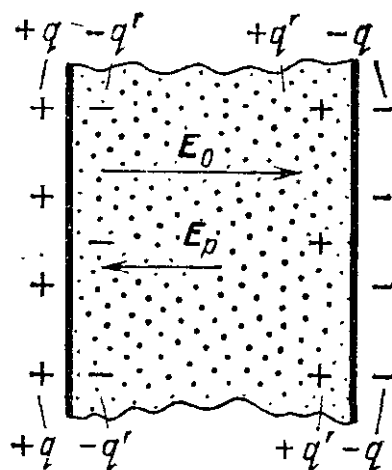


Рис. 67. Поле E_p , созданное поляризационными зарядами $+q'$ и $-q'$, направлено противоположно полю E_0 , которое создано зарядами $+q$ и $-q$ на обкладках конденсатора

то под действием сил поля, стремящихся повернуть диполи, молекулы поворачиваются так, чтобы их электрические оси установились по возможности по линиям поля. Говоря «по возможности», мы имеем в виду следующее. Действие электрического поля стремится установить упорядоченное расположение молекул, выстроить их цепочками, как показано на рис. 66, б и в.

С другой стороны, тепловое движение молекул (см. том I) стремится все время расстроить эту упорядоченность и восстановить хаотическое, беспорядочное расположение молекул, показанное на рис. 66, а. Борьба между этими противоположно направленными факторами, из которых первый зависит от напряженности поля и индивидуальных свойств данного вещества, а второй определяется температурой, приводит к тому,

что в поле данной напряженности не все, а лишь бóльшая или меньшая часть молекул располагается своими осями близко к направлению поля.

Следствием этого упорядочения в расположении молекул является то, что на поверхности диэлектрика образуются равные по модулю, но противоположные по знаку электрические заряды. Эти заряды тем больше, чем более упорядочено расположение молекул. На рис. 66, в заряд на границах диэлектрика больше, чем на рис. 66, б. Диэлектрик приобретает «электрические полюсы» или, как принято говорить, поляризуется. Причина ослабления поля в диэлектрике и заключается в поляризации последнего.

Действительно, представим себе плоский конденсатор, заполненный диэлектриком (рис. 67), причем на левой обкладке имеется положительный заряд, а на правой — отрицательный. Так как одноименные заряды отталкиваются, а разноименные притягиваются, то, очевидно, у левой (положительной) обкладки возникает на поверхности диэлектрика отрицательный поляризационный заряд, а у правой обкладки — положительный. Таким образом, поле E_p , создаваемое поляризационными зарядами, направлено противоположно полю E_0 , создаваемому зарядами на обкладках, и потому ослабляет его. Результирующее поле в диэлектрике оказывается меньше, чем в отсутствие диэлектрика.

Мы рассматривали до сих пор только действие поля на диэлектрик, проявляющееся в повороте молекул и упорядочении их ориентации. Кроме этого действия поля, в некоторых веществах возможно и смещение зарядов в пределах каждой молекулы или, как говорят, поляризация каждой отдельной молекулы. Это действие поля еще более увеличивает поляризационные заряды, возникающие на поверхности диэлектрика, и, следовательно, приводит к еще большему ослаблению результирующего поля.

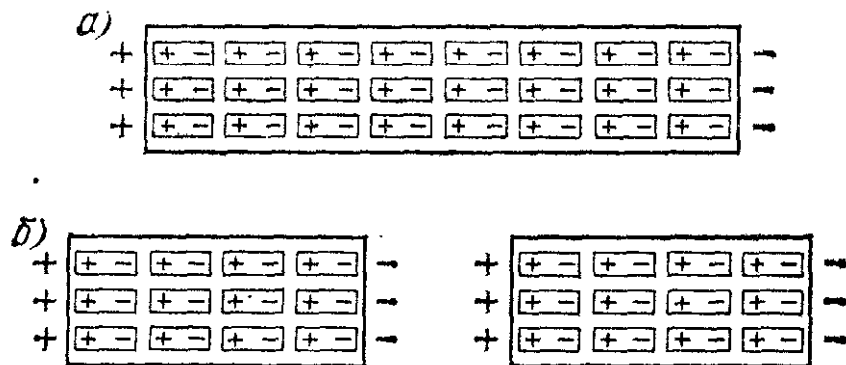


Рис. 68. При разделении поляризованного диэлектрика на две части на поверхности каждой из них возникают поляризационные заряды противоположных знаков. Поляризация диэлектрика: а) до разделения; б) после разделения

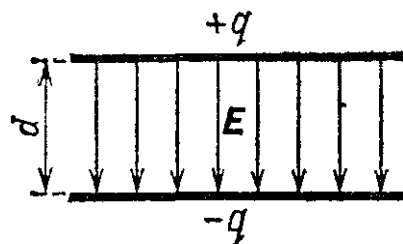
Поляризация диэлектриков напоминает собой электризацию через влияние (§ 8). Однако между этими явлениями существует и различие. Мы видели, что электризация проводников посредством влияния объясняется перемещением свободных электронов, которые в проводниках могут передвигаться по всему объему проводника. Разъединяя в электрическом поле проводник на две части, мы можем отделить индуцированные заряды, и обе половины проводника останутся заряженными даже после устранения поля, вызвавшего эти заряды. В противоположность этому, внутри диэлектрика электрические заряды не могут свободно перемещаться, а могут только смещаться в пределах своей молекулы.

Поэтому, если разделить поляризованный диэлектрик в электрическом поле на две части, то каждая часть будет состоять по-прежнему из незаряженных в целом молекул, и полный ее заряд тоже будет равен нулю. На поверхности каждой из частей заряды, однако, будут, и притом на одном конце положительные, а на другом — отрицательные (рис. 68). Это и понятно, так как к каждой части можно применить те же рассуждения, что и для целого куска диэлектрика. При устранении внешнего поля заряды внутри молекул под действием теплового движения возвращаются в исходное неупорядоченное расположение, и поляризационные заряды исчезают. Мы видим, что поляризационные заряды, в отличие от индуцированных, не могут быть отделены друг от друга. Поэтому поляризационные заряды часто называются еще связанными зарядами.

§ 38. Энергия заряженных тел. Энергия электрического поля. Для того чтобы зарядить конденсатор, т. е. создать некоторую разность потенциалов между двумя телами — обкладками конденсатора, нужно затратить некоторую работу. Это связано с тем, что процесс зарядки тела, как мы говорили в § 5, означает всегда разделение зарядов, т. е. создание на одном теле избытка зарядов одного знака, а на другом теле — другого знака. При этом приходится преодолевать силы притяжения друг к другу положительных и отрицательных зарядов, т. е. затрачивать работу. Когда конденсатор разряжается, т. е. ранее разделенные заряды воссоединяются, то такую же работу совершают электрические силы. Таким образом, заряженный конденсатор обладает запасом потенциальной энергии, равным той работе, которая была затрачена на его зарядку.

Рис. 69. При раздвигании на расстояние d пластин плоского конденсатора с зарядами $+q$ и $-q$, напряженность поля в котором равна E , затрачивается работа

$$A = Eqd/2$$



Мы можем выразить эти факты иначе. Заряжая конденсатор, мы создаем в нем электрическое поле; при разрядке конденсатора это поле исчезает. Затраченная нами работа пошла на создание поля, а работа, совершаемая при разрядке конденсатора, получается за счет исчезновения этого поля. Можно сказать, следовательно, что *всякое поле обладает некоторым запасом потенциальной энергии, освобождаемой при исчезновении этого поля.*

Для наиболее простого случая плоского конденсатора (рис. 69) эту работу нетрудно вычислить. До тех пор, пока расстояние d между пластинами мало по сравнению с размерами пластин, напряженность поля E в плоском конденсаторе не зависит от расстояния d . Действительно,

в плоском конденсаторе поле однородно и его напряженность $E=U/d$. Но разность потенциалов между пластинами конденсатора $U=q/C$, а емкость $C=\epsilon_0 S/d$ (предполагаем, что между пластинами — вакуум, S — площадь пластин). Таким образом,

$$E = \frac{U}{d} = \frac{q}{Cd} = \frac{q}{\epsilon_0 S}, \quad (38.1)$$

т. е. при постоянных q и S напряженность поля E не зависит от d , так как при изменении d изменяется также U .

Сила, с которой притягиваются друг к другу две противоположно заряженные пластины конденсатора, зависит от заряда q на каждой из пластин и от напряженности поля E . Так как при изменении d не изменяются ни q , ни E , то неизменной остается и сила притяжения F . Поэтому работа, которую нужно затратить, чтобы раздвинуть пластины от нулевого расстояния между ними до расстояния d , равна $A=Fd$. Но раздвижение пластин означает зарядку конденсатора, у которого расстояние между пластинами равно d . Действительно, когда расстояние между пластинами равно нулю, т. е. пластины сложены вместе, то их заряды $+q$ и $-q$ образуют компенсированный двойной слой, и система не заряжена. Раньше (§ 7) мы уже подробно рассматривали появление электрических зарядов на двух телах как раздвижение двойного слоя электрических зарядов.

Запас энергии W , которым обладает заряженный конденсатор, равен работе $A=Fd$, которая была затрачена на его зарядку: $W=A$. Чтобы вычислить эту работу, нам остается только определить силу F . Для этого воспользуемся напряженностью поля E в конденсаторе. Можно рассматривать E как результирующую двух равных напряженностей E_1 и E_2 , из которых одна обусловлена положительным зарядом $+q$ на одной пластине (на верхней пластине), а другая — отрицательным зарядом $-q$ на другой (нижней) пластине (рис. 69). Ясно, что обе эти напряженности направлены в одну и ту же сторону, так что $E=E_1+E_2$. Так как $E_1=E_2$ (потому что обе пластины конденсатора и их заряды симметричны), то $E_1=E_2=E/2$. Сила взаимодействия между пластинами F — это сила, с которой поле напряженности E_1 , вызванное зарядом $+q$ на верхней пластине, действует на заряд $-q$ нижней пластины и тянет его вверх. Но, с другой стороны, F равно силе, с которой поле напряженности E_2 , вызванное зарядом $-q$ на нижней пластине, действует на заряд $+q$ верхней пластины и тянет ее книзу.

Таким образом,

$$F = E_1 q = E_2 q = \frac{Eq}{2}, \quad (38.2)$$

т. е.

$$W = A = Fd = \frac{Eq}{2} d, \quad (38.3)$$

а так как

$$E = \frac{U}{d},$$

то

$$W = \frac{qU}{2}. \quad (38.4)$$

Вспомнив, что заряд конденсатора $q=CU$, мы можем переписать эту формулу также в виде

$$W = \frac{CU^2}{2}. \quad (38.5)$$

Если в формулах (38.4) и (38.5) заряд выражать в кулонах, разность потенциалов в вольтах, а емкость в фарадах, то энергия будет выражена в джоулях. Формула (38.5) дает возможность понять, почему при разряде лейденской банки или батареи из нескольких банок, обладающей сравнительно большой емкостью, искра получается более мощной, производит более сильный звук и большее физиологическое действие, чем при разряде конденсатора малой емкости при том же напряжении. Батарея имеет больший запас энергии, чем одна банка. Молния представляет собой разряд конденсатора, «обкладками» которого являются либо два облака, либо облако и поверхность Земли. Емкость такого конденсатора сравнительно невелика, но запас энергии в молнии довольно значительный, потому что напряжение на этом конденсаторе достигает миллиарда вольт (10^9 В).

Глава III. ПОСТОЯННЫЙ ЭЛЕКТРИЧЕСКИЙ ТОК

§ 39. Электрический ток и электродвижущая сила. Для равновесия зарядов на проводнике необходимо, как мы знаем, чтобы разность потенциалов между любыми точками проводника равнялась нулю. Если это условие нарушено, то равновесие не может иметь места, и в проводнике происходит перемещение зарядов, которое называется электрическим током. Таким образом, для получения тока достаточно создать разность потенциалов (напряжение) между какими-либо точками проводника.

Осуществим эти условия в следующем простом опыте, понятном из схемы, показанной на рис. 70. Левая половина схемы изображает электрическую машину, создающую

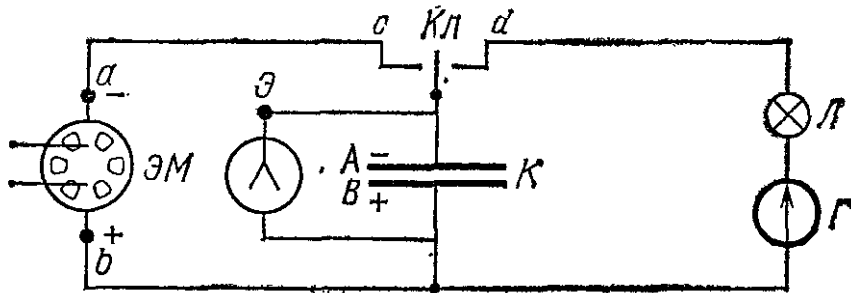


Рис. 70. Опыт для выяснения понятий о токе и э. д. с.: K — конденсатор, L — лампочка карманного фонаря, G — гальванометр, $ЭМ$ — электрическая машина, $Э$ — электрометр, $Кл$ — ключ

разность потенциалов между обкладками A и B конденсатора емкости C ; электрометр позволяет обнаружить и даже измерять эту разность потенциалов. На правой половине схемы показано, как осуществляется соединение двух обкладок конденсатора с помощью проводника, состоящего из соединительных проводов и лампочки. Для того чтобы сделать наглядными процесс создания напряжения между обкладками конденсатора и процесс соединения обкладок проводником, мы поместили в схему ключ. Повернув его влево, мы заряжаем конденсатор (создаем напряжение между его обкладками); повернув его вправо — осуществляем

соединение обкладок с проводником. Заставим вращаться электрическую машину (рукой или моторчиком) и поставим ключ влево. Конденсатор начнет заряжаться, и электрометр покажет возникающее между обкладками напряжение. Перебросим ключ вправо. Лампочка на мгновение вспыхнет, а листки электрометра опадут, указывая, что напряжение между обкладками конденсатора упало до нуля, т. е. поле в конденсаторе исчезло. Вновь поворачивая ключ влево, мы повторим зарядку конденсатора, а переключивая ключ опять вправо — вновь будем наблюдать вспышку лампочки, и т. д.

Что происходит в этом опыте? Заряжая с помощью электрической машины конденсатор, мы производили разделение электрических зарядов. На одном полюсе машины, например *a*, и, следовательно, на соединенной с ним обкладке *A* появлялся избыток электронов; на другом полюсе *b* (и обкладке *B*) — соответствующий недостаток электронов. Между полюсами (а следовательно, и между обкладками конденсатора) возникло напряжение (разность потенциалов), для чего, как мы знаем, требуется затратить работу (§ 38). В описываемом опыте эту работу производили мускулы руки или моторчик, вращающие машину. Когда проводник присоединяется к обкладкам, на концах его имеется разность потенциалов, и в проводнике возникает движение зарядов: электроны от места, где они имеются в избытке (*A*), потекут к месту, где их недостает (*B*). Заряд на обкладках быстро уменьшается, напряжение между ними падает, поле в конденсаторе исчезает, а в проводнике происходит движение зарядов (электрический ток), которое и проявляется в накале лампочки. Разряд конденсатора и протекание тока занимают малую долю секунды. Чтобы сделать явление более длительным, надо многократно повторять его, быстро переключивая ключ из левого в правое положение и обратно, т. е. то заряжая, то разряжая конденсатор.

Конденсатор мы ввели только для того, чтобы с полной ясностью выделить две стороны процесса, обуславливающего электрический ток: а) создание и поддержание напряжения (разности потенциалов) между двумя какими-либо точками; б) создание проводящей цепи, по которой происходит перенос зарядов между этими точками.

Вторая половина процесса осуществляется просто с помощью ключа, замыкающего разорванную цепь. Первая в нашем случае обеспечивалась работой электрической машины, разделяющей заряды. Конденсатор же служил для наглядного разделения всего сложного процесса на две

стадии, последовательно протекающие одна за другой. Для существования дела эти две последовательные стадии совершенно не необходимы: обе стороны процесса могут идти одновременно и непрерывно, и, таким образом, роль конденсатора чисто иллюстративная. Можно обойтись без него, непосредственно соединив точки c и d , т. е. осуществив замкнутую цепь от одного полюса машины к другому. В такой цепи во все время работы машины идет непрерывный электрический ток, ибо, несмотря на непрерывный переход электронов от a через провода и нить лампочки к b , разность потенциалов между b и a все время восстанавливается благодаря работе машины. Правда, обычная электростатическая машина не могла бы поддерживать лампочку в светящемся состоянии. Машина разделяет за единицу времени лишь небольшие количества электричества, так что мощность ее, достаточная для питания отдельных, довольно частых вспышек, неспособна поддерживать непрерывный накал лампочки. Для регистрации непрерывного слабого тока пришлось бы использовать более чувствительный указатель (например, гальванометр). Итак, в этом опыте существенно необходимыми являются электрическая машина и проводник, соединяющий ее полюсы.

Из разобранных примеров мы видим, что для поддержания в цепи проводников непрерывного тока необходимо, чтобы в этой цепи работало какое-то устройство, в котором все время происходят процессы, осуществляющие разделение электрических зарядов и тем самым поддерживающие напряжение в цепи. Это устройство называют источником или генератором электрического тока, а действующие в нем причины, обуславливающие разделение зарядов, получили название *сторонних сил*.

Сторонние силы, т. е. силы неэлектростатического происхождения, действуют лишь внутри источника тока. Разделяя заряды, эти силы создают разность потенциалов между концами остальной части цепи. В этой части движение зарядов обусловлено электрическим полем, возникающим в проводнике вследствие разности потенциалов между его концами.

При перемещении электрического заряда по замкнутой цепи работа, совершаемая электростатическими силами, равна нулю (§ 20). Следовательно, суммарная работа всех сил, действующих на заряд при таком перемещении, равна работе лишь *сторонних сил*. Поэтому электродвижущей силой \mathcal{E} источника тока называется отношение работы A , произведенной сторонними силами при переме-

щении положительного заряда q по замкнутому контуру тока, к этому заряду:

$$\mathcal{E} = \frac{A}{q}. \quad (39.1)$$

Следует иметь в виду, что название «электродвижущая сила» (э. д. с.) нельзя понимать в буквальном смысле, поскольку ее размерность отличается от размерности силы или работы. Из сравнения формул (21.1) и (39.1) следует, что э. д. с. \mathcal{E} выражается в вольтах. Для того чтобы еще более ясно представить весь разбираемый вопрос, воспользуемся аналогией между электрическим током и течением воды по трубе.

Хорошо известно, что для поддержания течения воды в трубе, несмотря на тормозящее действие трения, необходимо создать между точками трубы некоторую разность давлений. Эта разность давлений и движет воду. В водопроводе, например, эта разность давления создается с помощью водонапорной башни, уровень воды в которой выше, чем любая точка водопроводной сети. Разность уровней (или напор) вполне эквивалентна разности потенциалов (напряжению) электрической цепи, а наполненный водой бак на вершине башни играет роль заряженного конденсатора в разобранным нами примере. И подобно тому как при электрическом токе конденсатор разряжается и разность потенциалов падает, стремясь к нулю, так и бак постепенно опорожняется, а разность уровней стремится к нулю, и водяной ток прекращается, подобно электрическому. Электрический ток будет более или менее кратковременным, в зависимости от емкости конденсатора и силы тока; совершенно так же водяной ток прекратится тем быстрее, чем меньше емкость бака и чем больше расход воды. И так же как для поддержания непрерывного электрического тока было необходимо обеспечить какое-то устройство (генератор), являющееся источником «электродвижущей (электро-разделительной) силы» (в нашем случае электрическая машина), так и для непрерывной работы водопровода необходимо иметь устройство, нагнетательный насос, который поддерживает нужную разность уровней, несмотря на непрерывное течение воды, и является источником «вододвижущей (точнее, водоподнимающей) силы».

И здесь роль водонапорного бака совершенно вспомогательная. Можно было бы обеспечить работу водопровода без бака с помощью нагнетающего насоса. Однако ввиду неравномерности потребления воды в водопроводе техни-

чески удобнее иметь «запас напора» с помощью высоко расположенного вместительного бака, пуская насос в ход лишь время от времени.

Не останавливаясь на рассмотрении практически применяемых генераторов, мы опишем пока простой опыт, наглядно показывающий процесс возникновения э. д. с.

Возьмем высокий стакан с дистиллированной водой и введем в него два металлических электрода 1 и 2, соединенных друг с другом проводами через чувствительный прибор для измерения тока — гальванометр (рис. 71). Теперь будем бросать в воду один за другим небольшие стеклянные шарики. Мы увидим, что все время, пока шарики

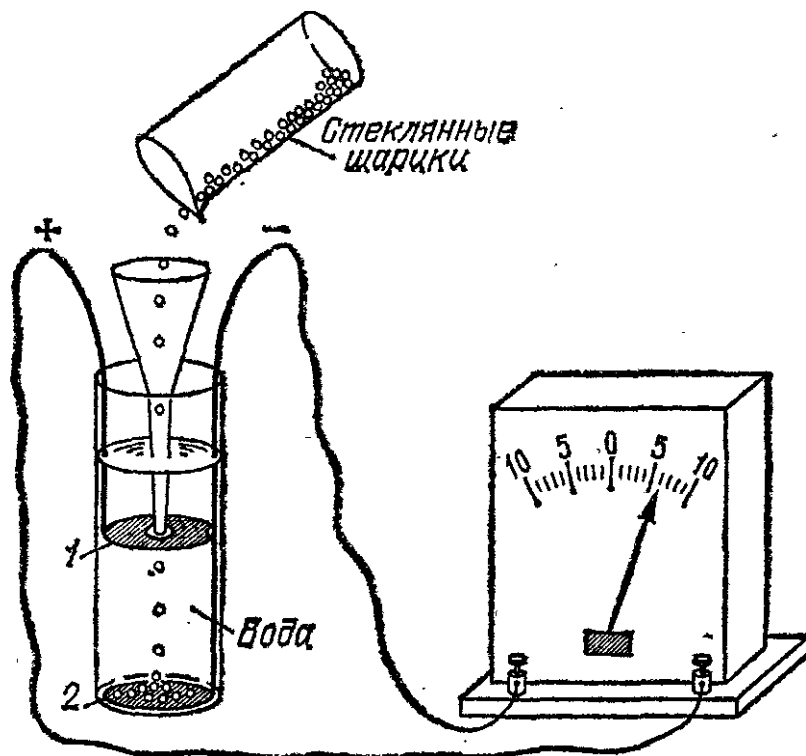


Рис. 71. Генератор тока (роль сторонних сил играет сила тяжести)

в стакане падают, прибор обнаруживает электрический ток, протекающий в проводах. Нетрудно понять, что здесь происходит. При соприкосновении с водой стеклянные шарики заряжаются отрицательно, а часть молекул воды приобретает положительный заряд (ср. рис. 13). Под влиянием силы тяжести отрицательно заряженные шарики падают на металлическую пластинку 2 и заряжают ее отрицательно, а положительные ионы воды, поднимаясь вверх, заряжают пластинку 1 положительно. В результате между пластинками 1 и 2 возникает разность потенциалов (напряжение) и создается электрическое поле, под действием которого в проводах происходит перемещение электронов от 2 к 1, т. е. электрический ток.

Таким образом, этот простой прибор представляет собой генератор электрического тока, в котором роль сторонних сил играет сила тяжести, перемещающая отрицательно заряженные шарики вниз, к пластинке 2, несмотря на то что взаимное притяжение положительных и отрицательных зарядов стремится воспрепятствовать их удалению друг от друга. Преодолевая это притяжение, сила тяжести разделяет заряды и тем самым обуславливает возникновение напряжения между пластинками 1 и 2.

Разобранный опыт позволяет нам уяснить еще одно очень важное обстоятельство. Если бы жидкость, в которую мы бросаем шарики, была идеальным диэлектриком *), то, разорвав цепь между пластинками 1 и 2 и подключив концы проводов к стержню и корпусу электрометра, мы могли бы прямо измерить напряжение между электродами 1 и 2, которое по мере падения шариков и накопления зарядов на электродах все время возрастало бы. До каких пор продолжался бы этот процесс накопления зарядов и нарастания напряжения между электродами? Очевидно, что по мере роста заряда и усиления поля между электродами все более возрастают силы электрического поля, препятствующие падению шариков. Если бы жидкость была идеальным диэлектриком, то в конце концов силы электрического поля уравнивали бы силу тяжести, падение шариков и нарастание разности потенциалов между электродами прекратились бы. Мы видим, таким образом, что разность потенциалов на зажимах разомкнутого генератора (в данном случае генератором является стакан с падающими шариками) возрастает до тех пор, пока создаваемые ею электрические силы не уравновесят сторонние силы. Это имеет место и в случае любого другого генератора электрического тока. Поэтому в качестве меры электродвижущей силы, действующей в генераторе, следует принять ту разность потенциалов, которая создается ею на зажимах разомкнутого генератора.

Необходимо подчеркнуть, что э. д. с. генератора измеряется разностью потенциалов на его зажимах при условии, что цепь разомкнута. Если источник тока посылает в какую-либо цепь ток, то напряжение на электродах зависит от силы этого тока и оно тем меньше, чем больше сила тока. Поэтому один и тот же источник, в зависимости от

*) Дистиллированная вода не является хорошим диэлектриком для этой цепи. Стержень и корпус электрометра оказываются соединенными проводящим (хотя и слабо) столбом воды, и между ними не сможет установиться разность потенциалов.

силы отбираемого тока, может обладать различным напряжением на электродах. Максимальное из этих напряжений, существующее при разомкнутой цепи, и показывает Э. д. с. источника.

Сказанное сохраняет смысл и в механической аналогии. Предположим, что водопроводная сеть отключена, и спросим себя, до какого уровня насос может накачивать воду в башню? Очевидно, это будет происходить до тех пор, пока силы давления столба воды в башне, противодействующие работе насоса, не уравновесят силу, с которой насос гонит воду. Таким образом, высота столба воды или, точнее, давление этого столба при отключенном водопроводе является мерой «водоподъемной силы» насоса. Если же водопроводная сеть включена, т. е. происходит не только приток воды в башню, но и ее отток, то уровень воды и давление всегда будут ниже, чем при отключенном водопроводе.

§ 40. Признаки электрического тока. Электрический ток, как мы говорили выше, есть процесс движения зарядов в теле, между участками которого создана разность потенциалов. Однако природа «носителей заряда», т. е. тех заряженных частиц, движение которых составляет электрический ток, в разных случаях может быть совершенно различна. Наиболее простым и наглядным является тот случай, когда этими носителями являются просто небольшие заряженные крупинки вещества, например стеклянные шарики в опыте, изображенном на рис. 71. Но такие случаи очень редки и не типичны для явления электрического тока. В подавляющем большинстве случаев прохождения тока через различные тела носителями заряда являются *либо ионы вещества* (положительно или отрицательно заряженные молекулы или атомы), *либо свободные электроны*. В первом случае говорят, что вещество обладает *ионной проводимостью* или что механизм проводимости является *ионным*. Во втором случае говорят об *электронной проводимости*. Известны и случаи *смешанной* проводимости, когда носителями заряда являются и ионы и электроны одновременно.

Во всех случаях электронной и ионной проводимости перемещение отдельных электрически заряженных частиц непосредственно не наблюдается. Однако электрический ток вызывает различные явления, которые не имеют места при покоящихся зарядах, и по этим сопутствующим явлениям или признакам тока можно всегда определить наличие тока. Познакомимся с этими явлениями.

Соединим с источником тока приборы, изображенные на рис. 72. При замыкании ключей будут происходить следующие явления.

1. Нить лампочки раскаляется и начинает светиться (рис. 72, а). Это значит, что ток вызывает нагревание проводника, по которому он проходит, т. е. *электрический ток производит тепловое действие*. Отметим, что в этом опыте нагревается не только нить, но и все остальные проводники, только менее заметно.

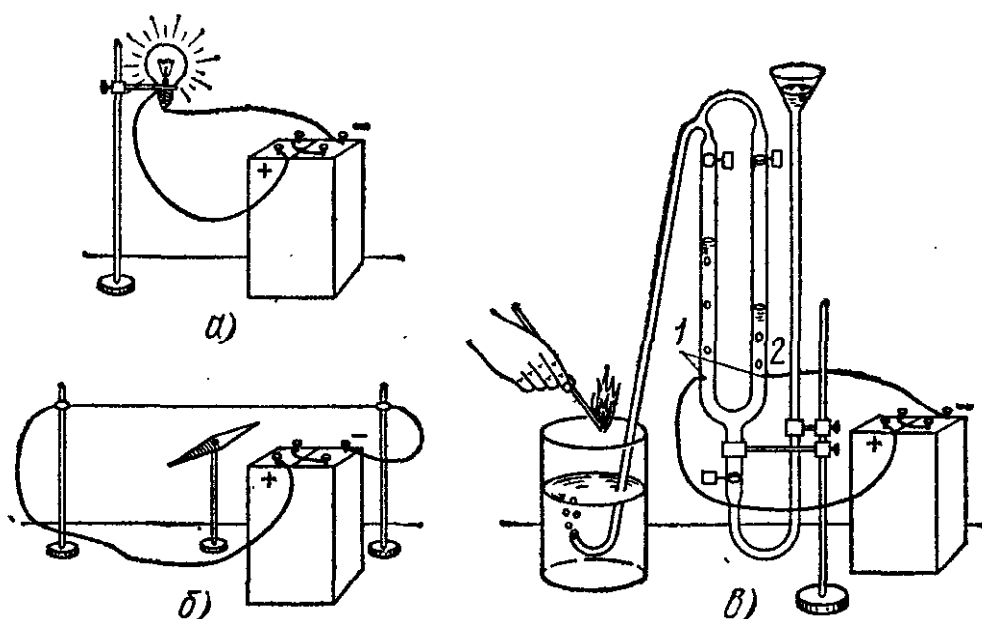


Рис. 72. Различные действия тока: а) светится электрическая лампочка накаливания; б) поворачивается перпендикулярно к проводу с током магнитная стрелка; в) выделяются водород и кислород из подкисленной воды, налитой в U-образный стеклянный сосуд

2. Магнитная стрелка отклоняется от первоначального положения (рис. 72, б) и остается отклоненной до тех пор, пока ключ замкнут. *Электрический ток производит магнитное действие*.

3. На металлических электродах 1 и 2 (рис. 72, в) выделяются газы, которые поднимаются в виде пузырьков и накапливаются в верхней части обеих половин U-образного сосуда, заполненного подкисленной водой. Исследуя эти газы, можно убедиться, что на электроде, соединенном с положительным полюсом элемента, выделяется кислород, а на электроде, соединенном с отрицательным полюсом, — водород. Выпуская через краны оба газа в резиновую трубку и погружая ее конец в мыльную воду, можно наполнить смесью этих газов, так называемым гремучим газом, мыльные пузыри. При поднесении спички пузыри взрываются. Мы видим, что при прохождении электрического тока через

подкисленную воду происходит разделение ее на составные части. *Электрический ток производит химическое действие.*

Опыт показывает, что химическое действие тока наблюдается не во всех проводниках. Электрический ток в металлах не вызывает никаких химических изменений. Наоборот, в растворах серной кислоты, поваренной соли, селитры и во многих других веществах ток вызывает выделение составных частей. Поэтому принято делить все проводники на две группы: *проводники первого рода*, в которых электрический ток не вызывает химических действий (к ним относятся все металлы, а также уголь), и *проводники второго рода*, которые под действием электрического тока разделяются на составные части. Проводники второго рода называют еще *электролитами*, а само явление разложения вещества током — *электролизом* (от греческого слова «лио» — разлагаю).

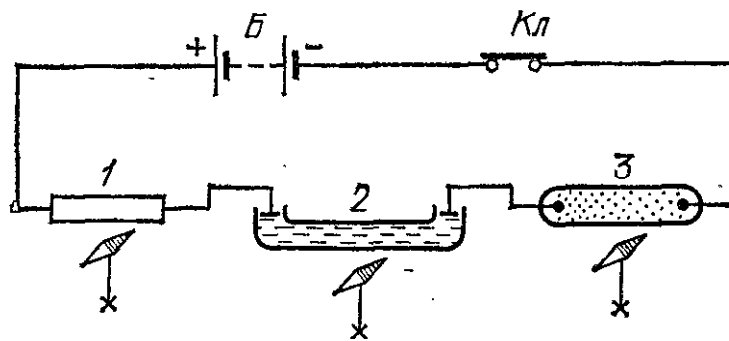


Рис. 73. Действие электрического тока на магнитную стрелку не зависит от свойств проводника, по которому течет ток. Ток, создаваемый батареей гальванических элементов *Б*, при замкнутом ключе *Кл* проходит через твердый (проволока *1*), жидкий (раствор проводящей жидкости *2*) и газообразный (трубка с разреженным газом *3*) проводники, вызывая около каждого из них отклонение магнитной стрелки. Стрелка устанавливается перпендикулярно к проводнику

Нагревание проводников при прохождении через них данного тока может быть *больше* или *меньше* в зависимости от свойств проводника. В нашем опыте нить лампочки сильно накаливается (свыше 1500°C), а другие провода той же цепи нагреваются чуть заметным образом. Некоторые вещества (например, свинец) можно привести в такое состояние (получившее название *сверхпроводящего*), при котором они практически совсем не нагреваются током (§ 49). Таким образом, и тепловое действие тока проявляется в зависимости от свойств проводника.

Магнитное же действие тока проявляется всегда, независимо от свойств проводников; магнитная стрелка, поставленная параллельно с *любым* проводником (рис. 73), по которому идет ток определенной силы, всегда испытывает

отклонение независимо от свойств проводника *). Поэтому магнитное действие тока следует рассматривать как наиболее характерное проявление тока. Отмечая это, Фарадей говорил: «Нет действия, более характерного для электрического тока».

§ 41. Направление тока. Вернемся к опыту, изображенному на рис. 72, но присоединим концы проводов, идущих к генератору тока, таким образом, чтобы провод, соединявшийся ранее с положительным полюсом, оказался соединенным с отрицательным, и наоборот. Мы увидим, что только *тепловое* действие тока (накаливание лампочки) остается *без изменений*. Магнитная же стрелка отклоняется, но в *другую* сторону; кислород выделяется на том из электродов, на котором ранее выделялся водород, и т. д. Поэтому для характеристики тока нужно указать, к какому из полюсов генератора тока присоединен каждый провод. Вместо этого, однако, говорят о *направлении тока*, причем совершенно произвольно принимают, что ток во внешней цепи генератора *направлен от положительного его полюса к отрицательному*. Поэтому, когда говорят, что в проводнике идет ток от точки *a* к точке *b*, то это значит, что точка *a* соединена с положительным полюсом генератора, а *b* — с отрицательным, т. е. разность потенциалов точек *a* и *b* положительна.

Иначе можно сказать, что за *направление тока условно принимается то направление, в котором двигались бы под действием разности потенциалов положительные заряды*. Но это вовсе не означает, что всегда и во всех проводниках движутся именно положительные заряды. Напротив, в одних случаях в проводнике фактически движутся только отрицательные заряды, в других же имеет место движение зарядов обоих знаков в противоположных направлениях. В частности, мы уже упоминали (§ 6), что в важнейших проводниках — металлах — могут перемещаться только электроны, несущие отрицательный заряд. При замыкании элемента металлической проволокой электрическое поле движет электроны в сторону возрастания потенциала (§ 21), т. е. от отрицательного полюса к положительному. Мы видим, что за направление тока принято направление, противоположное движению электронов. Следует признать такое определение направления тока довольно неудачным. Оно

*) При постановке опыта в качестве газообразного проводника удобно взять прямую медицинскую ртутную лампу. Необходимо только защитить зрителей от вредного действия ультрафиолетового излучения этой лампы при помощи надетой на нее стеклянной трубки.

было сделано в те времена, когда представление об электронах и их свойствах еще не было введено и природа носителей заряда в металлах была еще неизвестна.

§ 42. Сила тока. О наличии тока мы можем судить по любому из явлений, описанных в § 40. Для количественной же характеристики тока вводится понятие *силы тока*. *Силой тока в проводнике называют физическую величину, равную количеству электричества, проходящему через сечение проводника за единицу времени.* Таким образом, если за время t через сечение проводника проходит количество электричества, равное q , то сила тока

$$I = \frac{q}{t}. \quad (42.1)$$

Во избежание недоразумений подчеркнем еще раз, что переносы заряда $+q$ в одном направлении или заряда $-q$ в противоположном направлении с точки зрения определения силы тока совершенно тождественны. Поэтому в формуле (42.1) под зарядом q мы разумеем сумму тех зарядов, которые были фактически перенесены положительно заряженными носителями заряда в направлении, условно принятом нами за направление тока, и отрицательными носителями в противоположном направлении. Ток, сила и направление которого не изменяются с течением времени, называют *постоянным током*.

Прежде всего возникает вопрос, постоянна ли сила тока во *всех сечениях* проводника. Если это имеет место, то, следовательно, электрические заряды проходят через проводник, *не накапливаясь*: через любое сечение проводника в одни и те же промежутки времени проходит одно и то же количество электричества. Такой ток называется *установившимся* (стационарным). Опыт показывает, что для установления тока достаточно очень короткого промежутка времени. Поэтому в случае постоянного тока мы всегда имеем дело с установившимся током. Если ток не постоянен, а изменяет с течением времени свою силу или даже свое направление, то при быстром изменении тока может наблюдаться и неустановившийся ток, т. е. в *разных сечениях* провода в *один и тот же момент* может наблюдаться ток разной силы. Чем длиннее провод, тем вероятнее, что при переменном токе может создаться такое положение. В дальнейшем мы будем всегда иметь дело с установившимся током, так что для определения силы тока можно измерить ее в *любом* месте проводника.

Единица силы тока называется *ампером* (А) в честь французского физика Андре Мари Ампера (1775—1836). Определение ампера будет дано в § 133. Применяются и более мелкие единицы: *миллиампер* (мА), равный одной тысячной доле ампера, и *микроампер* (мкА), равный одной миллионной доле ампера.

Зная силу тока I в каком-либо проводнике и время t , в течение которого проходил ток, можно найти заряд q , прошедший через проводник за это время. Согласно формуле (42.1), он равен

$$q = It. \quad (42.2)$$

? 42.1. Заряд одного электрона равен $1,60 \cdot 10^{-19}$ Кл. Сколько электронов проходит в 1 с через поперечное сечение проволоки, по которой течет ток 1 А?

§ 43. «Скорость электрического тока» и скорость движения носителей заряда. Представим себе очень длинную цепь тока, например телеграфную линию между двумя городами, отстоящими один от другого, скажем, на 1000 км. Тщательные опыты показывают, что действия тока во втором городе начнут проявляться, т. е. электроны в находящихся там проводниках начнут двигаться, примерно через $1/300$ секунды после того, как началось их движение по проводам в первом городе. Часто говорят не очень строго, но очень наглядно, что ток распространяется по проводам со скоростью 300 000 км/с.

Это, однако, не означает, что движение носителей заряда в проводнике происходит с этой огромной скоростью, так что электрон или ион, находившийся в нашем примере в первом городе, через $1/300$ секунды достигнет второго. Вовсе нет. Движение носителей в проводнике происходит почти всегда очень медленно, со скоростью несколько миллиметров в секунду, а часто и еще меньшей. Мы видим, следовательно, что нужно тщательно различать и не смешивать понятия «скорость тока» и «скорость движения носителей заряда».

Чтобы разобраться в том, что, собственно, мы имеем в виду, говоря о «скорости тока», вернемся снова к опыту с периодической зарядкой и разрядкой конденсатора, изображенному на рис. 70, но представим себе, что провода в правой части этого рисунка, через которые разряжается конденсатор, очень длинны, так что лампочка или прибор для обнаружения тока находятся, скажем, на расстоянии в тысячу километров от конденсатора. В тот момент, когда мы ставим ключ вправо, начинается движение электронов

в участках проводов, прилегающих к конденсатору. Электроны начинают стекать с отрицательной обкладки *A*; одновременно, вследствие индукции, должен уменьшаться и положительный заряд на обкладке *B*, т. е. электроны должны притекать к обкладке *B* из соседних участков провода: заряд на обкладках и разность потенциалов между ними начинает уменьшаться.

Но перемещение электронов, происшедшее в участках проводов, непосредственно примыкающих к обкладкам конденсатора, приводит к появлению добавочных электронов (в участке около *A*) или к уменьшению их числа (в участке около *B*). Это *перераспределение* электронов изменяет электрическое поле в *соседних участках* цепи, и там также начинается движение электронов. Указанный процесс захватывает все новые и новые участки цепи, и когда, наконец, движение электронов начнется в волоске удаленной лампочки, оно проявится в накаливании волоска (вспышке). Понятно, что совершенно аналогичные явления имеют место и при включении *любого генератора тока*.

Таким образом, начавшееся в одном месте движение зарядов через изменение электрического поля распространяется по всей цепи. Одни за другими все более удаленные носители заряда вовлекаются в это движение, и эта передача действия от одних зарядов к другим и происходит с огромной скоростью (около 300 000 км/с). Иначе можно сказать, что электрическое действие передается от одной точки цепи к другой с этой скоростью или что с этой скоростью распространяется вдоль проводов изменение электрического поля, возникшее в каком-нибудь месте цепи.

Таким образом, *та скорость, которую мы для краткости называем «скоростью тока», — это скорость распространения вдоль проводника изменений электрического поля, а отнюдь не скорость движения в нем носителей заряда.*

Поясним сказанное механической аналогией. Представим себе, что два города соединены нефтепроводом и что в одном из этих городов начал работать насос, повышающий в этом месте давление нефти. Это повышенное давление будет распространяться по жидкости в трубе с большой скоростью — около километра в секунду. Таким образом, через секунду начнут двигаться частицы на расстоянии, скажем, 1 км от насоса, через две секунды — на расстоянии 2 км, через минуту — на расстоянии 60 км и т. д. Спустя примерно четверть часа начнет вытекать из трубы нефть во втором городе. Но движение самих частиц нефти происходит значительно медленнее, и может пройти несколько

суток, пока какие-нибудь определенные частицы нефти дойдут от первого города до второго. Возвращаясь к электрическому току, мы должны сказать, что «скорость тока» (скорость распространения электрического поля) аналогична скорости распространения давления по нефтепроводу, а «скорость носителей» аналогична скорости движения частиц самой нефти.

§ 44. Гальванометр. В зависимости от силы тока действия его проявляются в различной степени. Поэтому для измерения тока можно использовать любое действие его: и химическое, и тепловое, и магнитное. Приборы, предназначенные для измерения силы тока, носят название *гальванометров*.

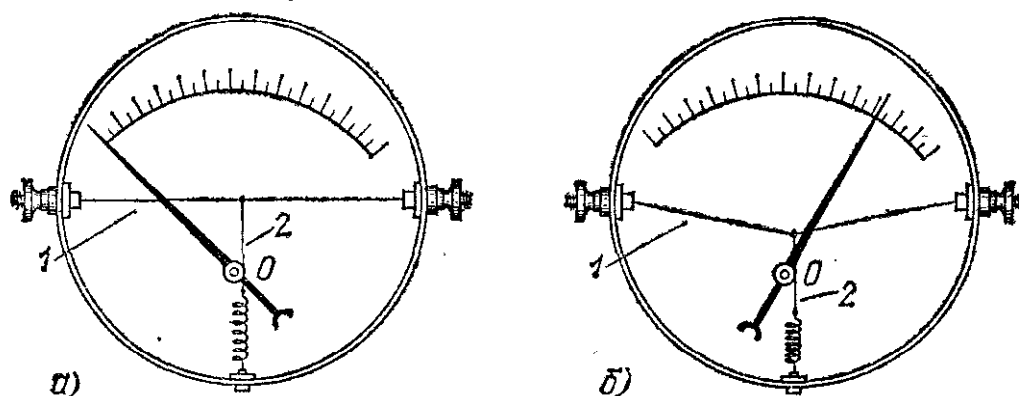


Рис. 74. Устройство теплового амперметра: а) тока через амперметр нет; б) ток через амперметр есть

Мы опишем пока наиболее простой тип гальванометра, основанного на тепловом действии тока (рис. 74). Он содержит тонкую проволоку 1, закрепленную на концах, через которую пропускают измеряемый ток. К ее середине прикреплен конец прочной тонкой нити 2, обернутой вокруг оси стрелки 0 и скрепленной другим концом с растянутой пружиной. Под действием тока проволока 1 нагревается и удлиняется. При этом нить, оттягиваемая пружиной, поворачивает стрелку на некоторый угол, зависящий от удлинения проволоки, т. е. от силы тока. На шкале гальванометра проставляют цифры, непосредственно указывающие силу тока в амперах (или долях ампера). В этом случае гальванометр называется *амперметром* (соответственно *миллиамперметром*).

Для измерения тока гальванометр или амперметр нужно включить таким образом, чтобы через него прошел полный ток цепи. Для этого следует разорвать в каком-либо месте

цепь и образовавшиеся концы подключить к зажимам амперметра, т. е. включить амперметр в цепь *последовательно* (рис. 75). Так как мы измеряем установившийся ток, то безразлично, в каком месте цепи включен амперметр.

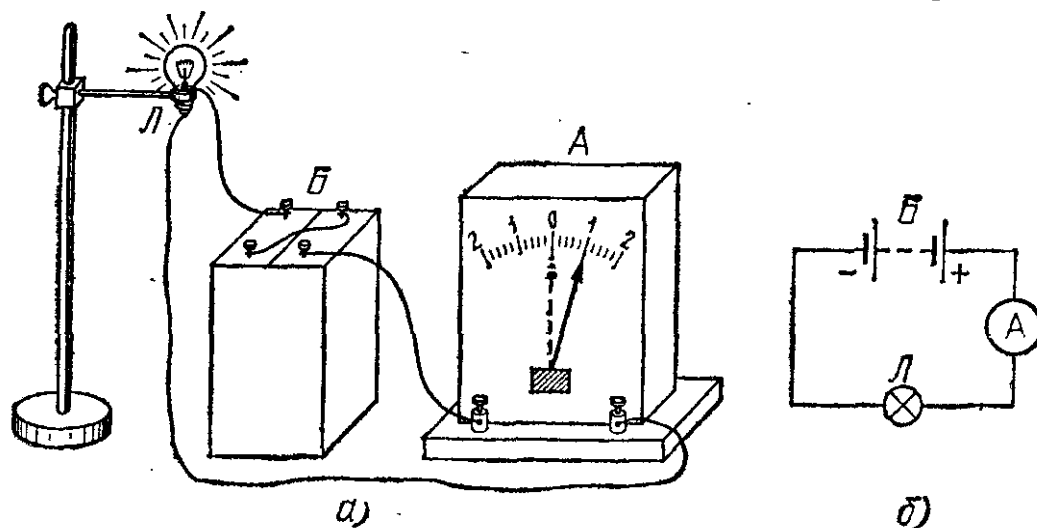


Рис. 75. Измерение при помощи амперметра тока, проходящего через лампочку: а) общий вид установки, Б — батарея гальванических элементов, Л — лампочка, А — амперметр; б) схема опыта

§ 45. Распределение напряжения в проводнике с током. Мы видели (§ 24), что в случае равновесия зарядов напряжение между любыми точками проводника равно нулю. Наоборот, если по проводнику течет ток, то между различными точками проводника должно существовать напряжение. Исследуем распределение напряжения в проводнике с током.

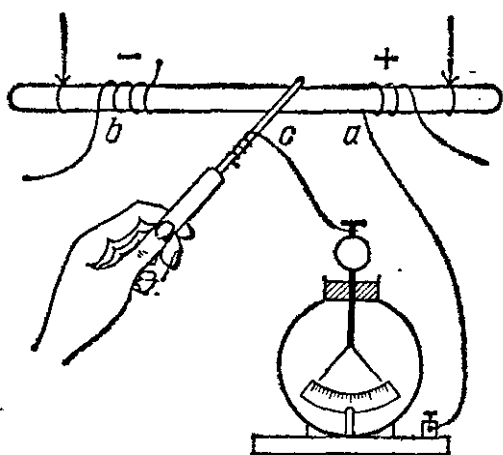


Рис. 76. Распределение напряжения в деревянном стержне ab , по которому идет ток. Присоединяя электрометр к точкам a и c стержня, можно убедиться, что напряжение тем больше, чем ближе к точке b взята точка c

Прикрутим к концам деревянного изолированного стержня (в точках a и b , рис. 76) проволоки и соединим их с полюсами работающей электрической машины. Так как дерево является проводником, хотя и плохим, то в стержне возникает ток. (Этот ток настолько слаб, что его можно обнаружить и измерить, только применяя чувствительный галь-

ванометр.) Присоединив листки и корпус электрометра к каким-либо двум точкам стержня a и c , мы обнаружим, что между ними существует некоторое напряжение. Напряжение это тем больше, чем дальше друг от друга отстоят вдоль стержня сравниваемые точки, и достигает наибольшего значения между крайними точками стержня.

То же самое можно показать, пользуясь вместо электрической машины гальваническими элементами и создавая ток не в деревянном стержне, а в металлическом проводнике. Для этого можно взять кусок железной проволоки и замкнуть ее на батарею из нескольких элементов, соединенных последовательно. Ток в проволоке будет намного сильнее, чем в деревянном стержне, и его можно легко измерить, введя последовательно в цепь амперметр. Однако напряжение между различными точками проволоки будет в этом опыте невелико, и для его измерения нужно применить вместо обычного школьного электрометра более чувствительный прибор. И в этом опыте мы найдем, что между различными точками проволоки существует напряжение, которое достигает наибольшего значения между концами проволоки. *При наличии в проводнике электрического тока между концами любого его участка существует электрическое напряжение.*

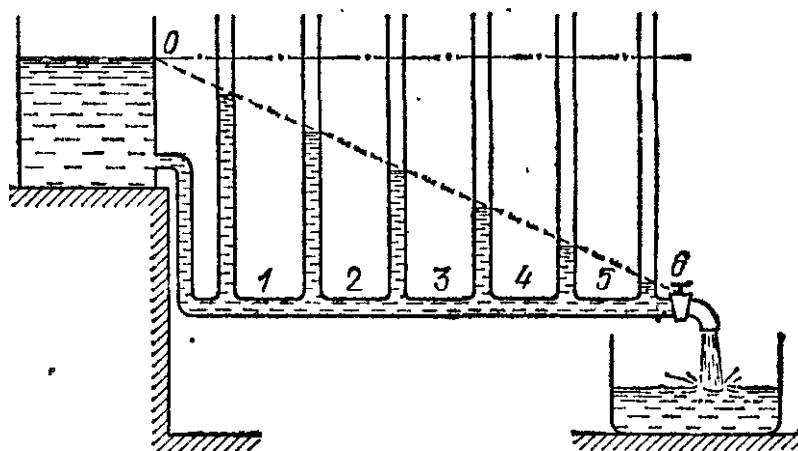


Рис. 77. Распределение давления жидкости в трубке аналогично падению электрического напряжения в цепи

Существование разности потенциалов между точками проводника с током совершенно аналогично существованию разности давлений в струе жидкости при ее течении с трением по трубам, с которыми мы познакомились в томе I. Это сходство можно проследить на приборе, изображенном на рис. 77 и понятном без дальнейших пояснений. Если закрыть конец горизонтальной трубки краном, то тока жидкости не будет, при этом во всех манометрах $1, 2, \dots$

жидкость устанавливается на одной и той же высоте (обозначенной штрих-пунктирной линией), т. е. между различными точками трубки нет разности давлений, точно так же, как между точками проводника, по которому не течет ток, нет разности потенциалов. При открывании крана возникает более или менее сильный ток жидкости, и уровни манометров располагаются по наклонной линии, указывая на падение давления вдоль трубки.

§ 46. Закон Ома. На основании опытов, описанных в предыдущем параграфе, можно установить важный закон, носящий название *закона Ома* в честь немецкого физика Георга Ома (1787—1854). Измеряя одновременно напряжение на концах какого-либо участка проводника и силу тока, идущего через проводник, мы убеждаемся, что *сила электрического тока в каком-либо участке проводника пропорциональна напряжению между концами выбранного участка.*

Представив коэффициент пропорциональности между силой тока I и напряжением U в виде $1/R$, можно написать закон Ома в виде

$$I = \frac{U}{R}. \quad (46.1)$$

Чем больше R , тем меньше сила тока при одном и том же напряжении между концами проводника. Поэтому величина R получила название *электрического сопротивления* проводника или просто *сопротивления*. Это сопротивление зависит от свойств проводника. Закону Ома можно придать вид

$$U = IR. \quad (46.2)$$

Формулы (46.1) и (46.2) показывают, что при заданном напряжении U на концах проводников с различными сопротивлениями R *сила проходящего тока тем меньше, чем больше сопротивление.* Таким образом, увеличение сопротивления проводника означает увеличение помех, которые испытывают носители электрических зарядов в своем движении по проводнику под действием приложенного напряжения.

Нетрудно представить себе те процессы, которые обуславливают эти помехи. В металлическом проводнике движение зарядов есть движение электронов между положительными ионами, которые получают в результате отделения этих электронов проводимости от атомов, составляющих металл. В электролитах — это движение положительных и отрицательных ионов навстречу друг другу,

происходящее среди неионизованных молекул раствора. Естественно считать, что *упорядоченное* движение заряженных частиц, представляющее собой ток и происходящее среди многочисленных частиц, не принимающих участия в этом упорядоченном движении, а лишь совершающих хаотическое тепловое «топтание на месте», сопровождается многочисленными столкновениями носителей зарядов с другими частицами. Эти столкновения, затрудняющие перемещение заряженных частиц по проводнику, и являются причиной *сопротивления* проводников прохождению тока.

Можно предвидеть из этих соображений, что сопротивление зависит от геометрических размеров проводника, т. е. от его длины и сечения, равно как от его состава и строения, определяющих частоту столкновений носителей зарядов с окружающими частицами. Не исключено и влияние температуры проводника, поскольку более или менее оживленное тепловое движение частиц может сказаться на числе столкновений.

В СИ *единицей сопротивления является сопротивление такого проводника, по которому течет ток, равный одному амперу, если на концах его поддерживать напряжение, равное одному вольту*. Эта единица сопротивления называется *омом* (Ом). Если выразить в формуле (46.1) напряжение в вольтах, а сопротивление в омах, то сила тока получится в амперах.

Закон Ома, представляющий один из важнейших законов электрического тока, имеет смысл только тогда, когда отношение U к I , названное нами сопротивлением, есть постоянная для данного проводника величина. Другими словами, закон Ома справедлив для таких проводников, у которых сопротивление не зависит от приложенного напряжения и силы тока. К этому типу проводников относятся *металлические проводники, уголь и электролиты*. Но сопротивление газов, сделанных проводящими (например, ионизованных нагревом), зависит от приложенного напряжения, и потому для газов закон Ома несправедлив (если только не ограничиваться небольшими напряжениями, которые еще не сказываются на сопротивлении ионизованного газа). Существуют и другие проводящие материалы, к которым закон Ома неприменим.

?

46.1. Сопротивление человеческого тела равно нескольким десяткам тысяч ом (оно различно для разных индивидуумов). Принимая это сопротивление равным 36 000 Ом, вычислите ток, проходящий через человека, если он касается руками осветительных проводов, находящихся под напряжением 220 В. *Предостережение.* Такой ток может быть смертельным, поэтому надо остерегаться прикосновения к обнаженным проводам.

§ 47. Сопротивление проводов. В предыдущем параграфе было указано, что электрическое сопротивление для разных проводников различно и может зависеть как от материала,

из которого сделаны проводники, так и от их размеров. В дальнейшем мы будем рассматривать «линейные» проводники, т. е. такие, поперечные размеры которых малы по сравнению с их длиной. К таковым относятся применяемые в технике провода (проволоки) и шины (длинные узкие пластины).

Исследуем, как зависит сопротивление провода от его размеров. Для измерения сопротивления можно воспользоваться законом Ома. Измерив напряжение U между концами провода и силу идущего через него тока I , можно вычислить сопротивление R из соотношения

$$R = \frac{U}{I}. \quad (47.1)$$

Рассмотрим несколько простых случаев.

1. Однородный провод постоянного сечения (рис. 78). При помощи достаточно чувствительного электрометра (§ 25) измерим напряжение между какими-нибудь двумя

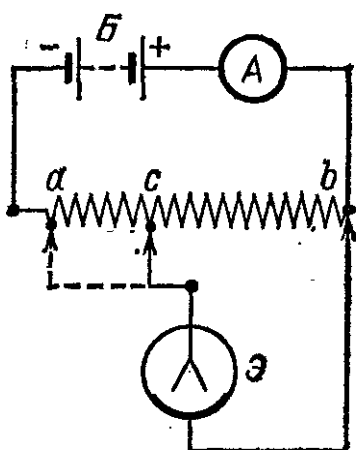


Рис. 78. Схема опыта, показывающего, что сопротивление однородного провода постоянного сечения пропорционально его длине: ab — однородный провод, c — промежуточная точка на нем, $Б$ — батарея гальванических элементов, $А$ — амперметр, $Э$ — электрометр

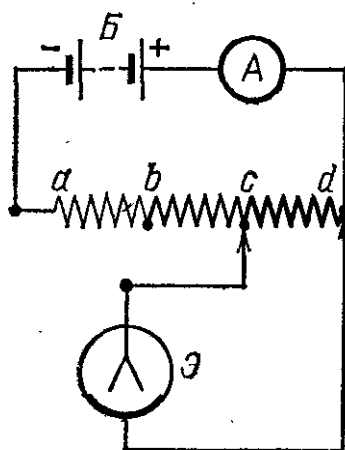


Рис. 79. Схема опыта, показывающего, что сопротивление проводов из одинакового материала и одинаковой длины, но различного сечения обратно пропорционально площади поперечного сечения: ab , bc и cd — провода, $Б$ — батарея гальванических элементов, $А$ — амперметр, $Э$ — электрометр

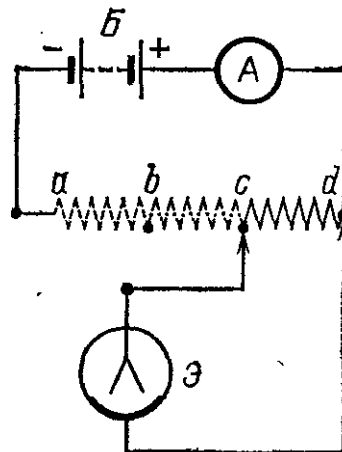
точками (например, c и b). Сила тока I в проводе повсюду одна и та же. Пользуясь соотношением (47.1), найдем сопротивление различных отрезков провода. Такие измерения показывают, что *сопротивление отрезка однородного провода постоянного сечения прямо пропорционально его длине l .*

2. Проводник составлен из проводов одинакового материала и одинаковой длины, но *разного сечения* (рис. 79).

Измерим напряжения между точками a и b , b и c , c и d , соответствующими отрезкам равной длины, и вычислим сопротивления этих отрезков R_1 , R_2 и R_3 с помощью формулы (47.1). Найдем, что *сопротивление отрезков провода одинаковой длины обратно пропорционально площади его поперечного сечения S .*

3. Если в описанном опыте использовать провода одинакового сечения и одинаковой длины, но сделанные из *разных материалов*, например медную и железную (рис. 80),

Рис. 80. Схема опыта, показывающего, что сопротивление проводов одинаковой длины и одинакового сечения, но из разных материалов, зависит от материала провода: ab , bc и cd — провода, B — батарея гальванических элементов, A — амперметр, \mathcal{E} — электрометр



то окажется, что сопротивление медной проволоки гораздо меньше, нежели железной. *Сопротивление проволоки зависит также от ее материала.*

Полученные результаты можно выразить следующей формулой:

$$R = \rho \frac{l}{S}. \quad (47.2)$$

Здесь R — сопротивление провода, l — его длина, S — площадь поперечного сечения, а ρ — коэффициент пропорциональности, зависящий от рода материала. Величина ρ называется *удельным сопротивлением* материала. Оно равно сопротивлению цилиндра из данного вещества, имеющего длину, равную единице, и площадь поперечного сечения, равную единице.

В СИ единицей удельного сопротивления является *омметр* (Ом·м). При $\rho = 1$ Ом·м цилиндрический проводник с площадью сечения $S = 1$ м² и длиной $l = 1$ м имеет сопротивление $R = 1$ Ом.

Величина, обратная сопротивлению, называется *электрической проводимостью*. Единица проводимости в СИ в честь немецкого физика и электротехника Эрнста Вернера Сименса (1816—1892) носит название *сименс* (См). Проводимостью, равной 10 См, обладает проводник с электричес-

ким сопротивлением 0,1 Ом, проводимостью 0,1 См — проводник с сопротивлением 10 Ом и т. д.

Величина σ , обратная удельному сопротивлению ρ , называется *удельной проводимостью*:

$$\sigma = \frac{1}{\rho} \quad (47.3)$$

Удельная проводимость измеряется в единицах, называемых *сименс на метр* (См/м).

В табл. 2 приведены значения удельного сопротивления ρ в ом-метрах для некоторых материалов. Второй столбец таблицы дает выраженное в омах на метр сопротивление R единицы длины провода при диаметре один миллиметр. Третий столбец таблицы содержит значения удельной проводимости σ , выраженные в сименсах на метр.

Таблица 2. Удельное сопротивление и связанные с ним величины для некоторых веществ при 0 °С

Вещество	ρ , Ом·м	R , Ом/м	$\sigma = 1/\rho$, См/м
Серебро (химически чистое)	$1,47 \cdot 10^{-8}$	0,0187	$6,8 \cdot 10^7$
Медь (химически чистая)	$1,55 \cdot 10^{-8}$	0,0197	$6,45 \cdot 10^7$
Медь (техническая)	$1,7 \cdot 10^{-8}$	0,0216	$5,9 \cdot 10^7$
Алюминий	$2,5 \cdot 10^{-8}$	0,0318	$4,0 \cdot 10^7$
Вольфрам	$5,3 \cdot 10^{-8}$	0,0673	$1,9 \cdot 10^7$
Платина	$9,8 \cdot 10^{-8}$	0,125	$1,0 \cdot 10^7$
Железо (химически чистое)	$9,60 \cdot 10^{-8}$	0,122	$1,04 \cdot 10^7$
Железо (техническое)	$12 \cdot 10^{-8}$	0,153	$8,3 \cdot 10^6$
Свинец	$20 \cdot 10^{-8}$	0,254	$5,0 \cdot 10^6$
Никелин (сплав Cu, Ni и Mn)	$40 \cdot 10^{-8}$	0,51	$2,5 \cdot 10^6$
Манганин (сплав Cu, Ni и Mn)	$43 \cdot 10^{-8}$	0,55	$2,3 \cdot 10^6$
Константан (сплав Cu и Ni)	$50 \cdot 10^{-8}$	0,63	$2,0 \cdot 10^6$
Ртуть	$94,1 \cdot 10^{-8}$	—	$1,06 \cdot 10^6$
Нихром (сплав Ni и Cr)	$110 \cdot 10^{-8}$	1,4	$9,1 \cdot 10^5$
10%-ный раствор серной кислоты	0,026	—	38
10%-ный раствор поваренной соли	0,083	—	12
10%-ный раствор медного купороса	0,315	—	3,17
Древесина	10^6	—	10^{-6}
Мрамор	$5 \cdot 10^7$	—	$2 \cdot 10^{-8}$
Кварц плавленный	$5 \cdot 10^{16}$	—	$2 \cdot 10^{-17}$

Устройство, специально предназначенное для создания сопротивления в электрической цепи, называется *резистором*.

- ? 47.1. Чему равно сопротивление 1 м медной проволоки диаметра 0,15 мм?
- 47.2. Какая длина никелиновой проволоки диаметра 0,05 мм потребуется для изготовления катушки, имеющей сопротивление 10^5 Ом?

§ 48. **Зависимость сопротивления от температуры.** Опыт в соответствии с общими соображениями § 46 показывает, что сопротивление проводника зависит также и от его *температуры*.

Намотаем в виде спирали несколько метров тонкой (диаметра 0,1—0,2 мм) железной проволоки 1 и включим ее в цепь, содержащую батарею гальванических элементов 2

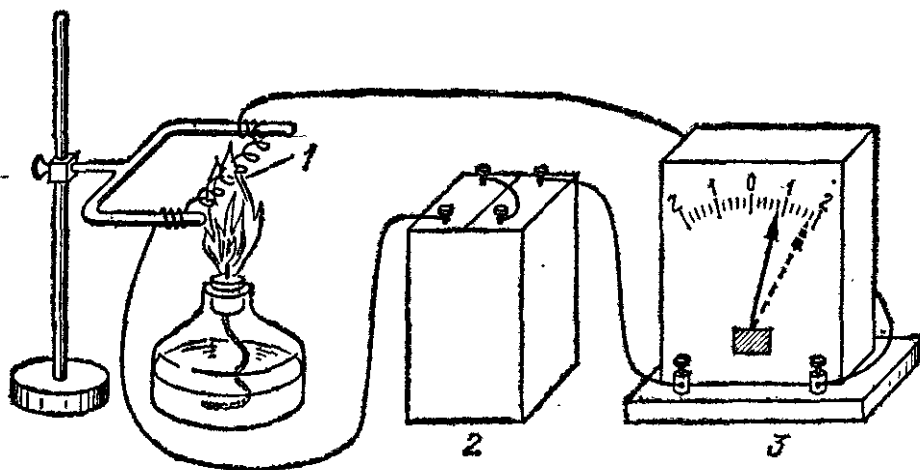


Рис. 81. Опыт, показывающий зависимость сопротивления проволоки от температуры. При нагревании сопротивление проволоки увеличивается: 1 — проволока, 2 — батарея гальванических элементов, 3 — амперметр

и амперметр 3 (рис. 81). Сопротивление этой проволоки подберем таким, чтобы при комнатной температуре стрелка амперметра отклонялась почти на всю шкалу. Отметив показания амперметра, сильно нагреем проволоку при помощи горелки. Мы увидим, что по мере нагревания ток в цепи уменьшается, а значит, сопротивление проволоки при нагревании увеличивается. Такой результат получается не только с железом, но и со всеми другими металлами. При повышении температуры сопротивление металлов увеличивается. У некоторых металлов это увеличение значительно: у чистых металлов при нагревании на 100°C оно достигает 40—50 %; у сплавов оно обычно бывает меньше. Есть специальные сплавы, у которых сопротивление почти не меняется при повышении температуры; таковы, например, константан (от латинского слова *constans* — постоянный) и манганин. Константан употребляется для изготовления некоторых измерительных приборов.

Иначе меняется при нагревании сопротивление электролитов. Повторим описанный опыт, но введем в цепь вместо железной проволоки какой-нибудь электролит (рис. 82). Мы увидим, что показания амперметра при нагревании электролита все время увеличиваются, а значит, *сопротивление электролитов при повышении температуры уменьшается*. Отметим, что сопротивление угля и некоторых других материалов также уменьшается при нагревании.

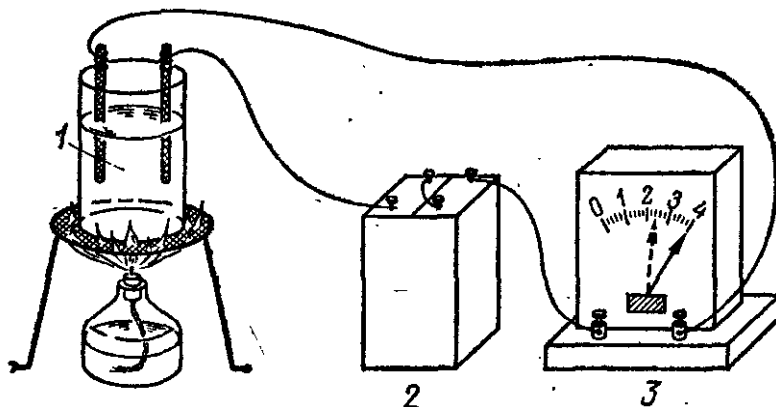


Рис. 82. Опыт, показывающий зависимость сопротивления электролита от температуры. При нагревании сопротивление электролита уменьшается: 1 — электролит, 2 — батарея гальванических элементов, 3 — амперметр

Зависимость сопротивления металлов от температуры используется для устройства *термометров сопротивления*. В простейшем виде это — намотанная на слюдяную пластинку тонкая платиновая проволока (рис. 83), сопротивление которой при различных температурах хорошо известно. Термометр сопротивления помещают внутрь тела, температуру которого желают измерить (например, в печь), а концы обмотки включают в цепь. Измеряя сопротивление обмотки, можно определить температуру. Такие термометры часто применяются для измерения очень высоких и очень низких температур, при которых ртутные термометры уже неприменимы.

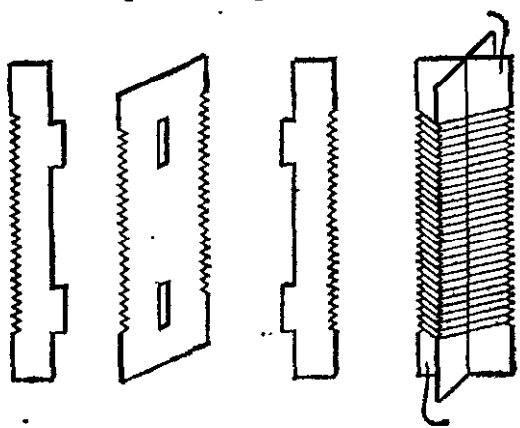


Рис. 83. Термометр сопротивления

Приращение сопротивления проводника при его нагревании на 1°C , разделенное на первоначальное сопротивление, называется *температурным коэффициентом сопротивления* и обычно обозначается буквой α . Вообще говоря, тем-

температурный коэффициент сопротивления сам зависит от температуры. Величина α имеет одно значение, например, если мы будем повышать температуру от 20 до 21 °С, и другое при повышении температуры от 200 до 201 °С. Но во многих случаях изменение α в довольно широком интервале температур незначительно, и можно пользоваться средним значением $\alpha_{\text{ср}}$ в этом интервале. Если сопротивление проводника при температуре t_0 равно R_0 , а при температуре t равно R_t , то среднее значение

$$\alpha_{\text{ср}} = \frac{R_t - R_0}{R_0} \frac{1}{t - t_0} \quad (48.1)$$

Обычно в качестве R_0 принимают сопротивление при температуре 0 °С.

Таблица 3. Среднее значение температурного коэффициента сопротивления некоторых проводников (в интервале от 0 до 100 °С)

Вещество	$\alpha_{\text{ср}}, 10^{-3} \text{ К}^{-1}$	Вещество	$\alpha_{\text{ср}}, 10^{-3} \text{ К}^{-1}$
Железо	6,6	Ртуть	0,88
Вольфрам	4,8	Никелин	0,30
Медь	4,3	Нихром	0,13
Серебро	4,1	Константан	0,04
Платина	3,9	Манганин	0,02

В табл. 3 приведены значения $\alpha_{\text{ср}}$ для некоторых проводников.

? 48.1. При включении электрической лампочки сила тока в цепи в первый момент отличается от силы тока, который течет после того, как лампочка начнет светиться. Как изменяется ток в цепи с угольной лампочкой и лампочкой, имеющей металлическую нить накаливания?

48.2. Сопротивление выключенной электрической лампочки накаливания с вольфрамовой нитью равно 60 Ом. При полном накале сопротивление лампочки возрастает до 636 Ом. Какова температура накаленной нити? Воспользуйтесь табл. 3.

48.3. Сопротивление электрической печи с никелиновой обмоткой в ненагретом состоянии равно 10 Ом. Каково будет сопротивление этой печи, когда обмотка ее нагреется до 700 °С? Воспользуйтесь табл. 3.

§ 49. Сверхпроводимость. При очень низких температурах наблюдается удивительное явление: начиная с некоторой «критической» температуры сопротивление многих металлов внезапно, скачком, падает до нуля. Это явление получило

название сверхпроводимости. Критическая температура, при которой наступает сверхпроводимость, различна у разных металлов, но у всех близка к абсолютному нулю (см. том I); так, например, у свинца она равна 7,3 К (т. е. около -266°C), у ртути 4,12 К (около -269°C).

Сопротивление металлов в сверхпроводящем состоянии практически равно нулю. Что это означает? Мы знаем, что для поддержания тока в обычных металлах, т. е. при наличии сопротивления, необходимо все время действовать на электроны электрической или сторонней силой, обеспечивающей их движение, несмотря на препятствующие ему силы, вызываемые столкновениями электронов с атомами металла. Необходимая сила, действующая на электроны, обеспечивается с помощью включения в цепь источника электродвижущей силы, как это уже было подробно разъяснено (§ 39). Итак, необходимым условием поддержания тока в цепи проводников с сопротивлением является действие в цепи э. д. с. Как только прекращается действие э. д. с., так практически мгновенно прекращается и ток.

Хорошей иллюстрацией сказанного может служить явление электромагнитной индукции (гл. XV). Представим себе проволочное кольцо, помещенное в магнитное поле. При выключении магнитного поля (например, при быстром удалении магнита) в кольце возникает индукционный ток. Однако ток этот оказывается кратковременным, ибо э. д. с. индукции действует только в момент выключения магнитного поля, а с прекращением действия э. д. с. прекращается и ток в проводнике с сопротивлением.

Но если мы имеем дело со сверхпроводником, сопротивление которого равно нулю, то в нем нет сил, препятствующих движению электронов. Поэтому для поддержания тока в сверхпроводнике нет надобности в электрическом поле, а следовательно, не нужно поддерживать на концах каждого участка проводника разность потенциалов, и поэтому становится излишним и источник э. д. с. Ток, возникший в сверхпроводнике, может сохраняться неограниченно долго и после прекращения действия э. д. с. Действительно, такое явление удалось наблюдать. Для этой цели был осуществлен описанный выше опыт возбуждения индукционного тока. Только на этот раз кольцо было сделано из свинцовой проволоки, охлажденной до сверхпроводящего состояния. При выключении магнитного поля на мгновение возникала э. д. с. индукции. Однако вызванный ею ток не прекратился после исчезновения э. д. с., а продолжал длительно существовать. В одном из опытов такого рода нидерландский физик

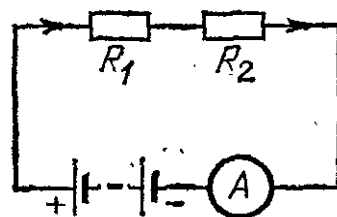
Хейке Камерлинг-Оннес (1853—1926) наблюдал после выключения магнитного поля ток, длившийся в течение почти четырех суток! Конечно, все это время свинцовое кольцо поддерживалось при температуре около 7 К, т. е. оставалось в сверхпроводящем состоянии *).

И для этого замечательного случая полностью сохраняется механическая аналогия с явлением течения жидкости по трубам. Течение обычной жидкости связано с наличием сопротивления, обусловленного вязкостью (внутренним трением) жидкости (см. том I). Для поддержания тока жидкости необходимо обеспечить соответствующую разность давлений между концами любого участка струи, а следовательно, включить в цепь источник «вододвижущей силы» (насос); силы, обусловленные этой разностью давлений, и поддерживают ток, несмотря на противодействие сил трения.

Но если мы используем жидкость, вязкость которой практически равна нулю, то для поддержания течения такой жидкости нет необходимости в разности давлений, а следовательно, и в «вододвижущей силе». Такая жидкость без вязкости в кольцевой трубе, приведенная в движение мгновенным толчком, будет продолжать течь неограниченно долго, хотя давление во всех точках трубы будет одинаковым. Это не трудно понять, ибо, если трение отсутствует, для поддержания равномерного движения не нужна внешняя сила. Таким образом, течение жидкости без вязкости вполне аналогично электрическому току в сверхпроводниках. Подобную жидкость удалось реализовать. Как обнаружил П. Л. Капица, вязкость жидкого гелия, охлажденного до температуры ниже 2,12 К (т. е. -271°C), исчезающе мала. По аналогии со сверхпроводящими металлами гелий в таком состоянии получил название сверхтекучего.

§ 50. Последовательное и параллельное соединение проводников. На практике электрические цепи никогда не состоят из однородных проводов постоянного сечения, а представляют собой совокупность различных проводников, определенным образом соединенных между собой. Каким путем

Рис. 84. Схема измерения силы тока в цепи, где сопротивления R_1 и R_2 соединены последовательно



можно найти сопротивление сложной цепи, если известно сопротивление отдельных проводников, ее составляющих?

Рассмотрим случай двух проводников, включенных в цепь последовательно (рис. 84). Пусть сопротивления отдельных проводников равны R_1 и R_2 . Сила тока I в обоих проводниках, конечно, одинакова (§ 42). Однако напряже-

*) В 1956—1959 гг. Т. Коллинз наблюдал отсутствие уменьшения тока в сверхпроводящем кольце в течение двух с половиной лет. (Примеч. ред.)

ния U_1 и U_2 между концами каждого из проводников различны. На основании закона Ома имеем

$$U_1 = IR_1, \quad U_2 = IR_2,$$

поэтому

$$\frac{U_1}{U_2} = \frac{R_1}{R_2}. \quad (50.1)$$

При последовательном соединении напряжение на каждом из проводников пропорционально его сопротивлению.

Полное напряжение U между началом первого проводника и концом второго равно сумме этих напряжений. Поэтому

$$U = U_1 + U_2 = IR_1 + IR_2 = I(R_1 + R_2).$$

Если обозначить через R сопротивление всего участка цепи, состоящего из сопротивлений R_1 и R_2 , то по закону Ома

$$U = IR.$$

Из сравнения двух последних формул легко найти, что

$$R = R_1 + R_2.$$

Производя подобные рассуждения для трех, четырех и, вообще, n проводников, мы получим, очевидно, следующий результат:

$$R = R_1 + R_2 + \dots + R_n. \quad (50.2)$$

Сопротивление участка цепи, составленного из последовательно соединенных проводников, равно сумме сопротивлений отдельных проводников. Или коротко: *при последовательном соединении проводников их сопротивления складываются.*

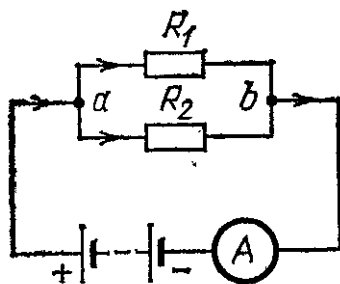


Рис. 85. Схема измерения силы тока в цепи, где сопротивления R_1 и R_2 соединены параллельно

Рассмотрим теперь соединение двух проводников с сопротивлениями R_1 и R_2 , изображенное на рис. 85. Такое соединение называется параллельным. Проводники включены в цепь батареи. Обозначим силу тока, идущего по цепи, которую мы измеряем амперметром, через I . Ток этот, входя в группу проводников R_1 и R_2 , разветвляется на два, вообще говоря, не равных тока I_1 и I_2 . Сумма этих токов I_1 и I_2

равна силе тока I (§ 42):

$$I = I_1 + I_2. \quad (50.3)$$

Соотношение сил токов I_1 и I_2 зависит от сопротивлений R_1 и R_2 . Действительно, на основании закона Ома напряжение на концах первого проводника

$$U_1 = I_1 R_1,$$

а на концах второго проводника

$$U_2 = I_2 R_2.$$

Но обе эти величины равны друг другу, так как каждая из них есть напряжение между одними и теми же точками a и b . Итак, $U_1 = U_2$, т. е.

$$\frac{I_1}{I_2} = \frac{R_2}{R_1}. \quad (50.4)$$

При параллельном соединении силы токов в отдельных проводниках обратно пропорциональны их сопротивлениям.

Для нахождения полного сопротивления участка ab воспользуемся соотношением (50.3):

$$I = I_1 + I_2 = \frac{U}{R_1} + \frac{U}{R_2} = U \left(\frac{1}{R_1} + \frac{1}{R_2} \right).$$

Если обозначить через R полное сопротивление участка ab , то по закону Ома

$$I = \frac{U}{R}.$$

Сравнивая две последние формулы, находим

$$\frac{1}{R} = \frac{1}{R_1} + \frac{1}{R_2}.$$

Если параллельно соединены не два, а три, четыре и, вообще, n проводников, то подобным же образом можно получить соотношение

$$\frac{1}{R} = \frac{1}{R_1} + \frac{1}{R_2} + \dots + \frac{1}{R_n}. \quad (50.5)$$

?

50.1. Существует следующий способ графического расчета сопротивления двух параллельно соединенных проводников: если из некоторой точки a прямой ab (рис. 86) восставить перпендикуляр ac , длина которого в некотором масштабе равна сопротивлению одного проводника R_1 , а из другой (произвольной) точки b восставить перпендикуляр bd длины R_2 , то расстояние ef от точки пересечения e прямых ad и cb до прямой ab будет равно

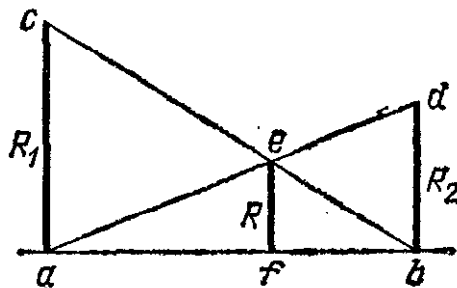


Рис. 86. К упражнению 50.1

сопротивлению R обоих параллельно соединенных проводников:

$$R = \frac{R_1 R_2}{R_1 + R_2}.$$

Докажите это.

50.2. В квартире включены две лампочки с сопротивлением 120 Ом каждая и электроплитка с сопротивлением 30 Ом. Каково общее сопротивление сети? Какой ток расходуется на питание этой сети, если напряжение в сети равно 220 В? Начертите схему включения. Сопротивлением проводов пренебрегите.

§ 51. Реостаты. Пользуясь правилами, изложенными в § 50, мы можем менять сопротивление цепи, присоединяя к ней последовательно или параллельно добавочные резисторы. Для этой цели часто применяют специальные приборы —

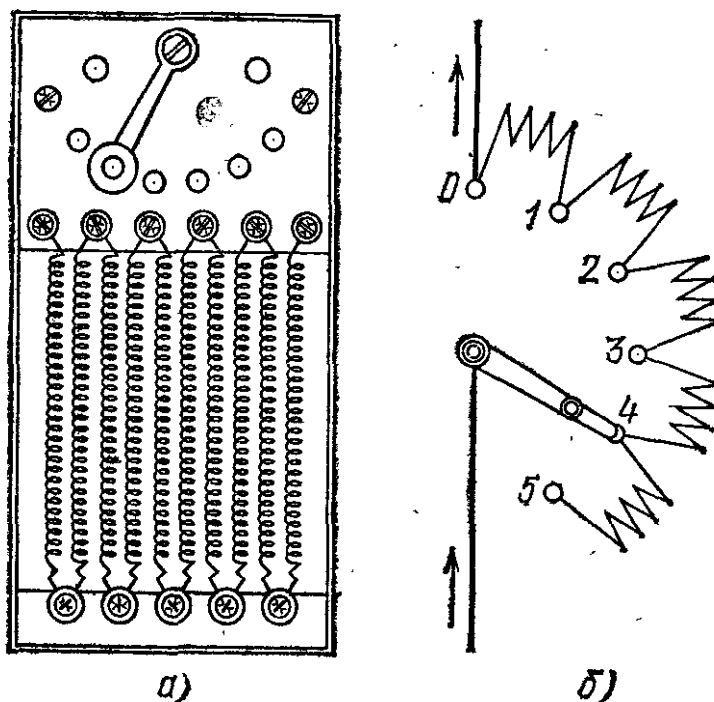


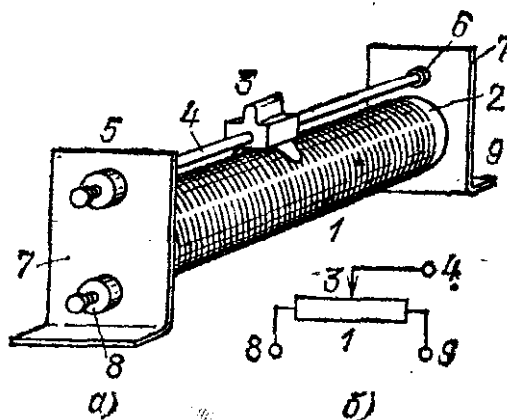
Рис. 87. Рычажный реостат: а) общий вид; б) условное изображение, 0—5 — концы секций сопротивления

реостаты, представляющие собой резисторы, сопротивление которых можно изменять. На рис. 87 изображены схема и внешний вид рычажного реостата. Он представляет собой ряд соединенных между собой проволочных спиралей, изготовляемых из сплавов с высоким удельным сопротивлением (нихром, константан, реотан и др.). Места соединения спиралей подведены к металлическим контактам 0, 1, 2, . . . , по которым перемещается конец подвижного металлического рычага. Переставляя рычаг на разные контакты, можно вводить в цепь последовательно большее или меньшее число спиралей и этим изменять сопротивление цепи.

Для более плавного изменения сопротивления служат реостаты со скользящим контактом (рис. 88). Перемещая движок, можно включать в цепь большую или меньшую часть обмотки реостата.

При применении реостата надо обращать внимание на то, чтобы он не нагревался слишком сильно. Допустимо нагревание не более чем до 70—80 °С, а обычно стремятся к тому, чтобы нагревание было значительно ниже. Для того чтобы реостат не слишком нагревался, необходимо, с одной

Рис. 88. Реостат со скользящим контактом: а) общий вид; б) схема включения. Обмотка реостата 1 намотана на фарфоровый цилиндр 2. Скользящий контакт 3 соединяет произвольную точку обмотки со стержнем 4 и зажимами 5 и 6. Фарфоровый цилиндр реостата 2 укреплен на металлических щеках 7. На них же укреплен стержень 4 (на изолирующих прокладках в местах зажимов 5 и 6). Концы обмотки реостата выведены к зажимам 8 и 9.



стороны, его хорошо охлаждать, а с другой, заботиться, чтобы в реостате не выделялось слишком много тепла. При сильных токах поэтому применяют реостаты из толстой проволоки. Для лучшего охлаждения окружающим воздухом реостаты никогда не навивают в несколько слоев. Нередко для сильных токов применяют реостаты, проволока которых, свитая в спираль, натянута на рамке и, следовательно, хорошо охлаждается воздухом со всех сторон. Иногда с этой целью применяют не круглую проволоку, а плоскую ленту, которая при той же площади сечения имеет большую поверхность соприкосновения с воздухом и поэтому лучше охлаждается.

§ 52. Распределение напряжения в цепи. «Потери» в проводах. Всякая цепь состоит обычно из каких-либо приборов (например, лампочек накаливания, нагревательных приборов, электролитических ванн и т. д.) и подводящих проводов. Эти приборы и провода обладают сопротивлением. Поэтому между концами любого участка цепи, который представляют эти приборы или провода, имеется напряжение.

Если в цепи идет ток I и сопротивления последовательно соединенных участков цепи равны R_1, R_2, R_3, \dots , то между концами каждого участка имеются соответственно напряже-

ния U_1, U_2, U_3, \dots , определяемые по формуле (46.2):

$$U_1 = R_1 I, \quad U_2 = R_2 I, \quad U_3 = R_3 I, \quad \dots$$

Сумма этих напряжений представляет собой полное напряжение U , приложенное к концам всей цепи:

$$U = U_1 + U_2 + U_3 + \dots = R_1 I + R_2 I + R_3 I + \dots$$

Таким образом, распределение напряжения между отдельными последовательно соединенными участками цепи зависит только от соотношения сопротивлений этих участков:

$$U_1 : U_2 : U_3 : \dots = R_1 : R_2 : R_3 : \dots$$

Пусть, например, генератор электростанции создает на вводах, т. е. на концах проводов, введенных в квартиру, напряжение U (обычно $U = 220$ В). От вводов провода ведут к лампочке. Пусть сопротивление проводов равно r , сопротивление лампочки равно R , а сила тока, накаливающего лампочку, равна I . В таком случае напряжение, приходящееся на лампочку, $U_{\lambda} = IR$, а напряжение, приходящееся на подводящие провода, $U_{\text{пр}} = Ir$. Так как напряжение $U = U_{\lambda} + U_{\text{пр}}$, то $U_{\lambda} = U - U_{\text{пр}}$. Другими словами, чем больше напряжение $U_{\text{пр}}$, приходящееся на провода, тем меньше напряжение остается на долю лампочки. Поэтому напряжение на проводах называется потерянным. Оно тем больше, чем больше сопротивление проводов и чем больше ток, идущий по линии.

Чтобы напряжение, потерянное в линии, не превышало допустимого предела, скажем U' , сопротивление линии не должно превышать величины $r' = U'/I'$, где U' — допустимая потеря, а I' — сила тока. Чем больше ток в линии, тем меньше должно быть ее сопротивление, а значит, тем толще должны быть провода. Этим объясняется, что для проводки сетей различного назначения применяются различные проводники: для электрических звонков и телефонов (слабые токи) вполне пригодны тонкие провода, имеющие диаметр несколько десятых долей миллиметра, а для промышленных сетей, питающих крупные электромоторы (сильные токи), необходимы медные шины и кабели с сечением, равным нескольким квадратным сантиметрам. Особенно велики могут быть потери в очень длинных линиях, например в линиях электропередачи от гидроэлектростанций к отдельным районам.

?

52.1. Для нормального свечения автомобильной лампочки напряжение на концах ее нити должно равняться 12 В. Сколько таких лампочек нужно взять и как их нужно соединить для питания от

источника тока, имеющего напряженне 120 В? Начертите схему соединения лампочек:

52.2. В осветительную сеть с напряжением 220 В включены лампочка, имеющая сопротивление 400 Ом, и амперметр, измеряющий ток, текущий через лампочку. Чему равно напряжение на концах нити лампочки? Сопротивление амперметра и соединительных проводов равно 5 Ом.

52.3. В осветительную сеть с напряжением 220 В включены электрическая печка и лампочка накаливания, соединенные последовательно. Сопротивление печки равно 20 Ом, сопротивление лампочки равно 240 Ом. Какое напряжение будет на печке и какое на лампочке? Начертите схему включения.

52.4. Для освещения новогодних елок в продаже имеются гирлянды из нескольких последовательно соединенных маленьких лампочек, каждая из которых рассчитана на напряжение 6 или 8 В. Сколько 6-вольтовых и 8-вольтовых лампочек нужно взять для гирлянды, рассчитанной на напряжение 220 В? Если одна из лампочек гирлянды перегорит, будут ли гореть остальные? Что нужно сделать в этом случае, чтобы исправить гирлянду? Почему в инструкции к пользованию гирляндами сказано, что этим способом нельзя починить гирлянду, если перегорело больше трех-четырёх лампочек?

52.5. Реостат со скользящим контактом иногда употребляют как потенциометр (делитель напряжения). Концы обмотки (рис. 88) присоединяют к источнику напряжения, а в рабочей цепи пользуются напряжением между зажимами 8 и 5. Объясните смысл такого включения прибора. Найдите напряжение между этими зажимами при напряжении в сети 220 В, если движок расположен: а) посредине обмотки; б) ближе к зажиму 8 на расстоянии от него, равном 0,1 длины реостата; в) ближе к зажиму 9, на расстоянии от него, равном 0,2 длины реостата. Обмотка навита равномерно.

52.6. Длина медных проводов линии электропередачи, соединяющей электростанцию с квартирой, равна 2 км, а их сечение равно 15 мм². Чему равно напряжение на лампочках в этой квартире после включения электрического утюга, потребляющего ток 3 А, если до его включения оно было равно 220 В?

52.7. Длина медных проводов линии электропередачи равна 1 км, а их сечение равно 10 мм². Найдите напряжение, теряемое в линии, если ток в ней равен 5 А.

52.8. Почему при включении в квартире каких-нибудь приборов, потребляющих большой ток (например утюга), горящие лампочки внезапно уменьшают свою яркость? Обратите внимание, что особенно велико уменьшение яркости в первый момент; затем яркость несколько возрастает, хотя и остается меньше, чем до включения утюга. Объясните явление.

52.9. Уменьшение яркости горячей лампочки можно наблюдать, если включить где-нибудь в квартире очень сильную лампочку, потребляющую ток, равный нескольким амперам. И в этом случае наблюдается особо резкое уменьшение яркости в первый момент. Если взять в качестве второй лампочки старинную лампочку с угольным волоском вместо металлического, то особо резкого спада яркости в первый момент при этом не наблюдается. Почему?

§ 53. Вольтметр. При помощи гальванометра можно измерить не только силу тока, но и напряжение, ибо, согласно

закону Ома, эти величины пропорциональны друг другу. Если две величины пропорциональны друг другу, то обе они могут быть измерены при помощи одного и того же прибора, шкалу которого надо только проградуировать соответствующим образом. Так, например, счетчик в такси измеряет пройденное расстояние, и его можно проградуировать в километрах. Но так как плата за проезд исчисляется пропорционально расстоянию, то шкалу счетчика следует проградуировать непосредственно в рублях и копейках так, чтобы она сразу показывала стоимость проезда. Точно так же и шкалу гальванометра можно проградуировать так, чтобы отсчитывать по ней непосредственно либо силу тока (в амперах), протекающего по гальванометру, либо напряжение (в вольтах) между зажимами гальванометра. Гальванометр, градуированный на силу тока, называют, как уже говорилось, амперметром, а градуированный на напряжение — вольтметром.

Действительно, если через гальванометр течет ток I , то между входом и выходом из гальванометра, т. е. между его зажимами, должно существовать некоторое напряжение U . Пусть так называемое «внутреннее» сопротивление гальванометра, т. е. сопротивление тех частей его, по которым идет ток, равняется R . (Для магнитных гальванометров это — сопротивление рамки и подводящих проводов, для теплового — сопротивление нагревающейся нити и подводящих проводов, и т. д.) Согласно закону Ома, имеем $U = IR$. Таким образом, каждому значению силы тока I для данного гальванометра (т. е. имеющего определенное сопротивление R) соответствует определенное значение напряжения U между его зажимами. Поэтому против соответствующего положения стрелки можно написать или силу

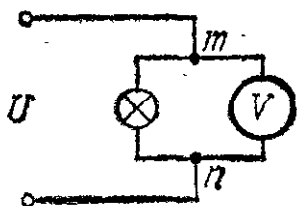


Рис. 89. Чтобы измерить напряжение на лампочке, нужно присоединить вольтметр параллельно лампочке: U — напряжение источника тока, m и n — зажимы

тока I , или напряжение U , т. е. проградуировать прибор как амперметр или вольтметр.

Пользуясь проградуированным вольтметром, можно измерить разность потенциалов между любыми точками какой-либо цепи. Пусть, например, требуется определить разность потенциалов между вводами, ведущими к концам нити лампочки, которая накаливается каким-либо источником тока.

Присоединим вводы лампочки к зажимам m и n вольтметра, как показано на рис. 89, т. е. подключим вольтметр параллельно лампочке. Ток от источника будет теперь разветвляться, и часть его пойдет, как и прежде, через лампочку, а часть — через вольтметр. По показаниям вольтметра можно судить о разности потенциалов между точками m и n , а следовательно, и между вводами, ведущими к нити лампочки, которые мы присоединили к точкам m и n .

Подчеркнем еще раз, что для измерения силы тока в цепи, т. е. для использования гальванометра в качестве амперметра, его нужно включать в цепь последовательно, чтобы гальванометр служил одним из участков простой неразветвленной цепи (§ 44), т. е. чтобы через гальванометр протекал ток такой же силы, как и через любую другую часть этой цепи. Для измерения же напряжения (разности потенциалов) между точками m и n цепи, т. е. для использования гальванометра в качестве вольтметра, его нужно подключать параллельно к точкам m и n , т. е. так, чтобы между зажимами его было такое же напряжение, как и между точками m и n .

?

53.1. Можно ли вместо вольтметра пользоваться электрометром для измерения напряжения? Если можно, то как нужно его включать и как градуировать?

§ 54. Каким должно быть сопротивление вольтметра и амперметра? Всякий вольтметр включается параллельно тому участку цепи, напряжение на котором мы хотим измерить (рис. 89), и поэтому на него ответвляется некоторый ток от основной цепи. При его включении и ток и напряжение в основной цепи несколько изменяются, так как теперь мы имеем уже другую цепь проводников, состоящую из прежних проводников и вольтметра. Присоединив, например, вольтметр с сопротивлением R_B параллельно лампочке, сопротивление которой равно R_L , мы найдем по формуле (50.5) их общее сопротивление R :

$$R = \frac{R_B R_L}{R_B + R_L} = \frac{R_L}{1 + R_L/R_B}. \quad (54.1)$$

Чем больше сопротивление вольтметра R_B по сравнению с сопротивлением лампочки R_L , тем меньше отличается общее их сопротивление R от R_L и тем меньше искажение, вносимое вольтметром. Мы видим, что *вольтметр должен иметь большое сопротивление*. Для этого последовательно с его измерительной частью (рамкой, нагреваемой нитью

и т. д.) нередко включают дополнительный резистор, имеющий сопротивление несколько тысяч ом (рис. 90).

В противоположность вольтметру, амперметр всегда включают в цепь последовательно (§ 44). Если сопротивление амперметра равно R_a , а сопротивление цепи равно $R_{ц}$, то при включении амперметра сопротивление цепи становится равным

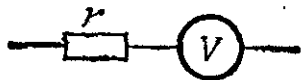


Рис. 90. К вольтметру присоединяется последовательно дополнительное сопротивление r

$$R = R_{ц} + R_a = R_{ц} \left(1 + \frac{R_a}{R_{ц}} \right). \quad (54.2)$$

Для того чтобы амперметр не изменял заметно общего сопротивления цепи, собственное его сопротивление, как следует из формулы (54.2), должно быть малым по сравнению с сопротивлением цепи. Поэтому *амперметры делают с очень малым сопротивлением* (несколько десятых или сотых долей ома).

- ?** 54.1. Сопротивление амперметра равно 0,1 Ом. Чему равно напряжение на амперметре, если он показывает силу тока 10 А?
- 54.2. Сопротивление вольтметра равно 12 кОм. Какой ток проходит через вольтметр, если он показывает напряжение 120 В?
- 54.3. Вольтметр со шкалой 0—120 В имеет сопротивление 12 кОм. Какое сопротивление и каким способом нужно подключить к этому вольтметру, чтобы им можно было измерять напряжение до 240 В? Начертите схему включения. Изменится ли чувствительность вольтметра в предыдущей задаче, если указанное сопротивление включить параллельно вольтметру?
- 54.4. Вольтметр, присоединенный к горячей лампочке накаливания, показывает 220 В, а амперметр, измеряющий силу тока в лампочке, — 0,5 А. Чему равно сопротивление лампочки? Начертите схему включения вольтметра и амперметра.

§ 55. Шунтирование измерительных приборов. Важным примером применения последовательного и параллельного

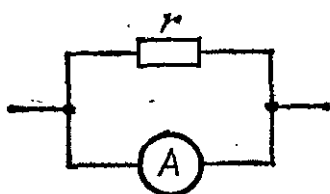


Рис. 91. Схема шунтирования амперметра добавочным малым сопротивлением r

соединения проводов являются различные схемы включения электроизмерительных приборов. Допустим, что имеется некоторый амперметр, рассчитанный на максимальный ток I_{\max} , а требуется измерить большую силу тока. В этом случае параллельно к амперметру присоединяют малое сопротивление r , по которому направится большая часть тока (рис. 91). Его называют обычно шунтом (от английского слова *shunt* — добавочный путь). Обозначим сопротивление амперметра через R , и пусть R в n раз больше r , т. е. $R/r = n$. Пусть, далее, силы тока в цепи, амперметре и в

шунте равны соответственно I , I_a и $I_{ш}$. Тогда, согласно формуле (50.4),

$$\frac{I_{ш}}{I_a} = \frac{R}{r} = n; \quad \text{или} \quad I_{ш} = I_a n.$$

Полный ток I в цепи равен

$$I = I_a + I_{ш} = I_a + I_a n = I_a (n + 1),$$

или

$$I_a = I \frac{1}{n + 1}. \quad (55.1)$$

Таким образом, сила тока в амперметре I_a в $n+1$ раз меньше силы тока I в главной цепи. Следовательно, благодаря шунту мы можем измерить с помощью нашего прибора токи, в $n+1$ раз бóльшие, чем те, на которые он рассчитан. При этом, однако, прибор регистрирует только $1/(n+1)$ часть измеряемого тока, т. е. чувствительность его уменьшена в $n+1$ раз. Цена каждого деления амперметра при этом увеличивается в $n+1$ раз. Если, например, без шунта определенное отклонение стрелки амперметра соответствовало силе тока 1 А и сопротивление шунта в четыре раза меньше сопротивления амперметра, то при наличии шунта то же отклонение соответствует силе тока в цепи, равной уже 5 А. Обычно подбирают шунты так, чтобы цена деления увеличивалась в 10, 100, 1000 раз. Для этого сопротивление шунта должно составлять $1/9$, $1/99$, $1/999$ от сопротивления амперметра. Вообще, если мы хотим уменьшить чувствительность прибора в n раз, то мы должны взять шунт с сопротивлением

$$r = \frac{R}{n - 1}. \quad (55.2)$$

Параллельное присоединение шунта к измерительному прибору с целью изменения его чувствительности называют шунтированием.

? 55.1. При помощи амперметра, рассчитанного на измерение максимальной силы тока 10 А и имеющего сопротивление 0,1 Ом, желают измерять токи до 100 А. Какое сопротивление должен иметь шунт?

Глава IV. ТЕПЛОВОЕ ДЕЙСТВИЕ ТОКА

§ 56. Нагревание током. Закон Джоуля — Ленца. Исследуя на опыте нагревание проводников током, русский физик Эмилий Христианович Ленц (1804—1865) и английский физик Джеймс Джоуль (1818—1889) установили, что количество теплоты, выделяющееся в проводнике при прохождении через него электрического тока, прямо пропорционально сопротивлению R проводника, квадрату силы тока I и времени t , в течение которого поддерживается ток в провод-

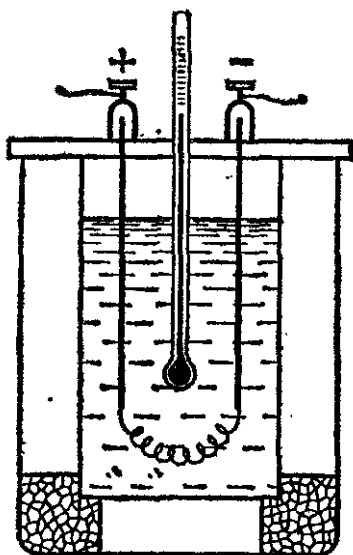


Рис. 92. Калориметр для проверки закона Джоуля — Ленца

нике. Этот закон, носящий название закона Джоуля — Ленца, можно выразить следующей формулой:

$$Q = RI^2t, \quad (56.1)$$

где Q — выделившееся количество теплоты в джоулях, R — сопротивление в омах, I — сила тока в амперах, t — время в секундах.

Измерения, приводящие к закону Джоуля — Ленца, можно выполнить, поместив в калориметр (рис. 92) проводник с известным сопротивлением R и пропуская через него ток определенной силы I в течение известного времени t . Количество выделяющейся при этом теплоты Q определим, составив уравнение теплового баланса, как это принято при калориметрических измерениях (см. том I). Производя опыты при различных значениях R , I и t , получим зависимость, выраженную законом Джоуля — Ленца. Пользуясь законом Ома, мы можем выразить силу тока I через напряжение U на концах проводника и его сопротивление R . Подставляя выражение $I = U/R$ в формулу (56.1), найдем

$$Q = \frac{U^2}{R} t. \quad (56.2)$$

Формулы (56.1) и (56.2) позволяют рассчитать количество теплоты, выделяющееся в отдельных проводниках, соединенных последовательно и параллельно. При последовательном соединении во всех проводниках течет ток одной и той же силы (§ 50). Поэтому для сравнения количеств теплоты, выделяющихся в отдельных проводниках, удобнее формула (56.1). Она показывает, что *при последовательном соединении нескольких проводников в каждом выделяется количество теплоты, пропорциональное сопротивлению проводника*. При параллельном соединении ток в проводниках различен, но напряжение на их концах (в точках разветвления) имеет одно и то же значение (§ 50). Поэтому в этом случае удобнее пользоваться формулой (56.2). Она показывает, что *при параллельном соединении в каждом проводнике выделяется количество теплоты, обратно пропорциональное сопротивлению проводника*.

§ 57. Работа, совершаемая электрическим током. При прохождении электрического тока через цепь могут, как мы видели в § 40, производиться различные действия. Кроме нагревания проводников, могут иметь место химические изменения в них (в проводниках второго рода), а также перемещения магнитной стрелки *); при таком перемещении магнита электрический ток совершает механическую работу.

В опытах Джоуля и Ленца ток проходил через неподвижные металлические проводники. Поэтому единственным результатом работы тока было нагревание этих проводников, и, следовательно, по закону сохранения энергии вся работа, совершенная током, превращалась в теплоту.

Нетрудно вычислить работу, совершаемую электрическими силами при прохождении тока через участок цепи. Если напряжение (разность потенциалов) на концах участка равно U [В], то при переносе заряда 1 Кл совершается работа, численно равная U [Дж] (§ 21), а при переносе заряда q — работа, в q раз бóльшая, т. е. равная qU [Дж]. Если заряд q будет перенесен при прохождении тока I в течение времени t , т. е. $q = It$, то совершится работа $A = UIt$. Итак, работа, совершенная током,

$$A = UIt. \quad (57.1)$$

В рассматриваемом случае вся эта работа переходит в теплоту, т. е. $A = Q$. Следовательно, $Q = UIt$, и в силу закона

*) Или равноценного ей проводника, по которому течет ток (§ 115).

Ома ($U=RI$) имеем

$$Q=RI^2t.$$

Таким образом, мы получили закон Джоуля — Ленца теоретическим путем, вычислив работу электрического тока.

Еще раз обращаем внимание на то, что *работа тока полностью переходит в теплоту только в случае неподвижных проводников первого рода*. Если проходящий ток, кроме нагревания, совершает механическую работу (мотор), то работа, совершенная током ($A=UIt$), лишь частично переходит в теплоту Q , частично же расходуется на совершение внешней работы (мотор). В этих случаях A больше Q , и связь между U , R и I выражается более сложно, чем в случае неподвижных металлических проводов (надо, например, учитывать влияние электромагнитной индукции в движущихся проводах, гл. XV), причем величина RI составляет лишь часть всей величины U . Таким образом, формула $Q=RI^2t$, выражающая закон Джоуля — Ленца, пригодна для вычисления количества теплоты, выделенного током, во всех случаях. Применение же выражения $A=UIt$, дающего работу тока, для оценки выделяющейся в проводах теплоты возможно только в тех случаях, когда вся эта работа переходит в теплоту, т. е. когда на рассматриваемом участке цепи происходит нагревание, но не работают моторы и не идут иные процессы, сопровождающиеся совершением работы.

§ 58. Мощность электрического тока. Зная работу, совершаемую током за некоторый промежуток времени, можно рассчитать и мощность тока, под которой, так же как и в механике, понимают работу, совершаемую за единицу времени. Из формулы $A=UIt$, определяющей работу постоянного тока, следует, что мощность его

$$P = \frac{A}{t} = UI. \quad (58.1)$$

Таким образом, *мощность постоянного тока на любом участке цепи выражается произведением силы тока на напряжение между концами участка*.

Нередко говорят о мощности электрического тока, потребляемой из сети, желая этим выразить мысль, что при помощи электрического тока («за счет тока») совершается работа моторов, нагреваются плитки и т. д. В соответствии с этим на приборах нередко обозначается их мощность, т. е. мощность тока, необходимая для нормального действия этих

приборов. Так, например, 220-вольтовая электроплитка мощности 500 Вт есть плитка, для нормальной работы которой требуется ток около 2,3 А при напряжении 220 В (так как $2,3 \text{ А} \cdot 220 \text{ В} \approx 500 \text{ Вт}$).

Если в формуле (58.1) ток выражен в амперах, а напряжение в вольтах, то мощность получится в джоулях в секунду (Дж/с), т. е. в *ваттах* (Вт) (см. том I). На практике употребляют также более крупную единицу мощности *киловатт*: $1 \text{ кВт} = 1000 \text{ Вт}$. Таким образом, *один ватт есть мощность, выделяемая током один ампер в проводнике, между концами которого поддерживается напряжение один вольт*. В электротехнике применяется единица работы, называемая *киловатт-часом* (кВт·ч): один киловатт-час равен работе, совершаемой током мощности один киловатт в течение одного часа. Нетрудно сосчитать, что $1 \text{ кВт} \cdot \text{ч} = 3\,600\,000 \text{ Дж}$. В киловатт-часах обычно выражают энергию, на которую электростанции подают счета потребителям электроэнергии. Конечно, такой единицей работы можно пользоваться не только в электротехнике, но и для оценки работы любой машины, например парового или автомобильного двигателя.

- ?** 58.1. Какое количество теплоты выделяет 25-ваттная электрическая лампочка за секунду?
- 58.2. Цена одного киловатт-часа электрической энергии равна 4 коп. Во что обходится один час горения электрической лампочки, потребляющей ток 0,2 А при напряжении 220 В?
- 58.3. Определите сопротивление электрической лампочки, рассчитанной на напряжение 220 В и потребляющей мощность 25 Вт.
- 58.4. Две электрические 220-вольтовые лампочки расходуют соответственно мощность 15 и 100 Вт. Какая из лампочек потребляет больший ток? У какой из лампочек больше сопротивление? Определите для каждой лампочки силу тока и сопротивление (когда нить лампочки накалена).
- 58.5. Для освещения квартиры требуется ток 5 А при напряжении 220 В. Какая мощность при этом расходуется?
- 58.6. Объясните, почему провода, подводящие ток к электрической лампочке, практически не нагреваются, в то время как нить лампочки раскаляется добела?
- 58.7. Чередующиеся куски медной, железной и никелиновой проволоки одинакового диаметра спаяны между собой на стык и включены в цепь тока. Какие проволоки будут нагреваться сильнее? Какие из этих проволок будут нагреваться сильнее, если они включены параллельно?
- 58.8. Можно ли включить в сеть с напряжением 220 В последовательно две лампы одинаковой мощности, рассчитанные на 110 В? Можно ли так же включить две 110-вольтовые лампы разной мощности, например 25 и 100 Вт? Каково будет при этом напряжение на каждой из ламп и что произойдет?
- 58.9. Для освещения новогодней елки от сети 220 В хотят использовать гирлянды маленькие лампочек, рассчитанные на напряже-

ние 110 В, включив их последовательно. Можно ли сделать это, если: а) гирлянды одинаковы; б) одна гирлянда составлена из 6-вольтовых, а другая из 8-вольтовых лампочек одинаковой мощности; в) гирлянды составлены из 6- и 8-вольтовых лампочек различной мощности, подобранных так, чтобы общая мощность, поглощаемая каждой из гирлянд, была одной и той же?

58.10. Молния — это электрический ток, проходящий в течение примерно 0,001 с между двумя облаками или облаком и Землей. Разность потенциалов на концах этих тел достигает миллиарда вольт, а сила тока в среднем равна 20 кА. Подсчитайте, во что обошлась бы одна молния по цене 4 коп. за 1 кВт·ч. Учтите, что в среднем на поверхность Земли падает 100 молний в секунду, подсчитайте общий запас энергии, идущий на возникновение молний за год.

58.11. Во сколько раз повышение температуры при прохождении электрического тока по железным проводам больше, чем по медным того же сечения, если через них проходит ток одинаковой силы? Рассмотрите случай, когда провода хорошо изолированы, так что теплоотдачей их можно пренебречь, а ток сравнительно невелик и проходит в течение короткого времени, так что оба провода нагреваются слабо и их температурными коэффициентами сопротивления и теплоемкостями также можно пренебречь. Удельные теплоемкости меди и железа равны 0,40 и 0,46 кДж/(кг·К), их плотности равны $8,9 \cdot 10^3$ и $7,9 \cdot 10^3$ кг/м³. Воспользуйтесь также табл. 2 (§ 47).

§ 59. Контактная сварка. Тепловое действие тока играет большую роль в современной технике. Рассмотрим некоторые важные примеры его применения.

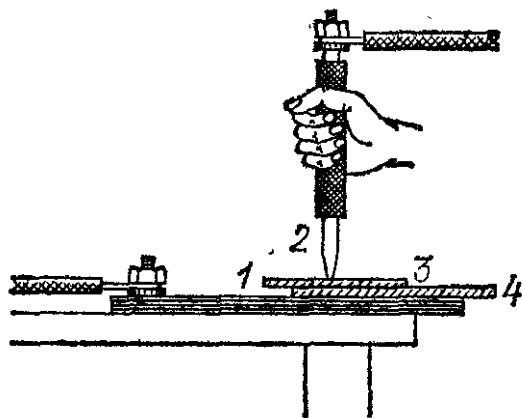


Рис. 93. Контактная сварка: 1 — толстая медная пластина, 2 — медный заостренный стержень большого поперечного сечения, 3 и 4 — свариваемые детали (например, две никелевые пластины, слегка зажатые между медными электродами)

Если сопротивление какого-либо участка цепи значительно больше сопротивления всех остальных участков, то здесь выделяется практически все джоулево тепло. Такой случай осуществляется в лампочках накаливания и в нагревательных приборах, сопротивление которых значительно больше, чем сопротивление подводящих проводов. Таким же распределением сопротивлений пользуются при так называемой контактной электросварке, применяемой для металлов со значительным удельным сопротивлением (ни-

кель, тантал, молибден и др.). Схема такой сварки изображена на рис. 93. В этом случае все сопротивление участка практически сосредоточено в месте контакта свариваемых деталей: во-первых, материал этих деталей имеет большое удельное сопротивление, и, во-вторых, место соприкосновения (контакт) представляет большое сопротивление, ибо касание всегда происходит в относительно небольших участках (отдельных точках) поверхности. При больших токах (сотни и тысячи ампер) детали раскаляются добела и свариваются, в то время как медные электроды почти не нагреваются.

? 59.1. Можно ли при помощи контактной сварки сварить медные или серебряные детали?

§ 60. Электрические нагревательные приборы. Электрические печи. На рис. 94 изображена электрическая плитка, широко употребляющаяся в домашнем обиходе. Плитка состоит из огнеупорной керамической пластины с каналом, в который помещена нагревающая спираль. Последняя делается

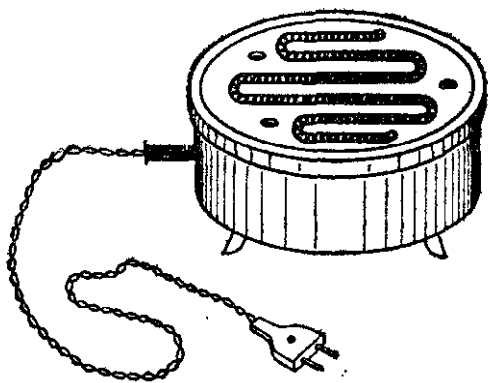


Рис. 94. Электрическая плитка

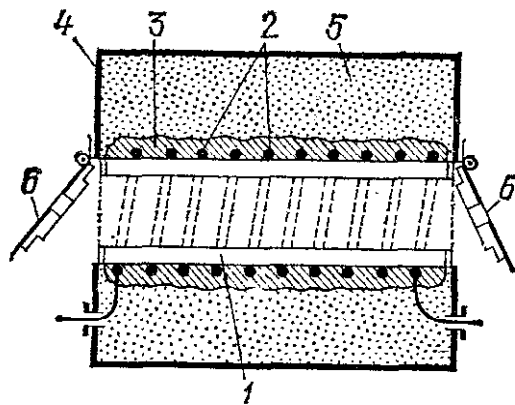


Рис. 95. Лабораторная трубчатая платиновая печь для получения температуры до 1300 °С (в разрезе)

из материала с большим удельным сопротивлением и высокой температурой плавления, обычно из нихрома или фехраля *). Концы спирали подведены к штепсельным контактам, которые при помощи шнура включают в осветительную цепь.

Для создания высоких температур служат электрические печи. На рис. 95 показано устройство лабораторной трубчатой платиновой печи. Фарфоровая трубка 1 обмотана пла-

*) Нихром — сплав никеля и хрома. Фехраль — сплав железа, хрома и алюминия, или хромоникелевая сталь. Эти сплавы отличаются тем, что их удельное сопротивление велико и почти не зависит от температуры. Кроме того, эти сплавы мало окисляются при высоких температурах.

тиновой проволокой или лентой 2; проволока покрыта слоем огнеупорной массы 3 (каолин с каким-либо связующим веществом) и укреплена внутри широкого металлического кожуха 4. Все пространство между кожухом и фарфоровой трубкой заполнено для лучшей тепловой изоляции каким-

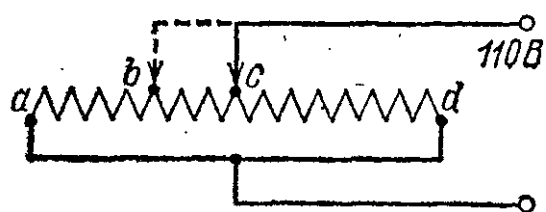


Рис. 96. К упражнению 60.4

нибудь материалом 5 с малой теплопроводностью, благодаря чему поток тепла от ленты направляется главным образом к трубке 1, внутри которой при закрытых крышках 6 получается температура до 1300°C .

Применяя вместо платины более тугоплавкие металлы (например, молибден), в печах такого типа удается повысить температуру до 2500°C .

?

60.1. Сопротивление обмотки электрического чайника, рассчитанного на 220 В, равно 90 Ом. Сколько времени потребуется для нагревания в нем 500 г воды от 10 до 100°C , если половина всей теплоты уходит вследствие теплопередачи в окружающее пространство?

60.2. Электрический утюг, рассчитанный на напряжение 220 В, потребляет ток 2 А. Во сколько обходится час работы утюга по цене 4 коп. за 1 кВт·ч?

60.3. Сопротивление электрического утюга, работающего от осветительной сети с напряжением 220 В, равно 120 Ом. Какое количество теплоты выделяется в утюге за 1 с?

60.4. Плитку мощности 800 Вт, рассчитанную на напряжение 220 В, включают в сеть с напряжением 110 В. Какую мощность плитка будет поглощать при этом из сети? Будет ли она поглощать нормальную мощность (800 Вт), если разделить ее спираль на две равные части и включить их в сеть параллельно, как показано на рис. 96? Какую мощность будет потреблять эта плитка, если разделить спираль на такие части, чтобы сопротивление одной из них, скажем ab , составляло треть общего сопротивления всей спирали ad ?

60.5. Вычислите мощность, расходуемую в вашей квартире, когда включены все электрические лампочки и электрические приборы, и израсходованную электрическую энергию, если эти приборы оставались включенными в течение трех часов.

§ 61. Понятие о расчете нагревательных приборов. Для нормальной работы любого электронагревательного прибора его обмотка должна быть правильно рассчитана.

Рассмотрим, чем определяется температура, которую принимает проволока под действием тока. Выделяющееся джоулево тепло не остается внутри проволоки, а уходит вследствие теплопередачи (теплопроводности, конвекции и излучения) через поверхность проволоки. Количество теплоты, ушедшее вследствие теплопередачи, тем больше, чем больше разность температур проволоки и окружающей среды и чем лучше отводит тепло окружающая среда. Поэтому после включения тока температура проволоки постепенно повышается, пока через некоторое

достаточно долгое время не делается постоянной, а именно такой, что количество теплоты, выделяющееся в проволоке, в точности равно количеству теплоты, уходящему вследствие теплопередачи. Чем хуже проводит тепло окружающая среда, тем выше эта окончательная температура, и, наоборот, чем лучше среда проводит тепло и чем лучше идет охлаждение, тем более низкую температуру принимает проволока под действием данного тока. Мы видим, что *температура проволоки при данном токе тем выше, чем лучше ее тепловая изоляция*. Поэтому стараются как можно лучше изолировать нагревательный прибор со всех сторон, кроме той, где должна быть использована высокая температура нагревательного элемента.

Чем меньше диаметр проволоки, тем больше сопротивление единицы ее длины и, следовательно, тем больше по закону Джоуля — Ленца (56.1) количество теплоты, выделяемое данным током на единице длины проволоки. С другой стороны, чем тоньше проволока, тем меньше ее поверхность и тем меньше теплопередача. Поэтому *температура проволоки при данном токе тем выше, чем меньше ее диаметр*.

Чтобы нагревательная обмотка не разрушалась слишком быстро, ее рабочая температура не должна превышать определенного значения, зависящего от материала проволоки. Это значит, что для проволоки данной толщины из данного материала существует некоторый предельный ток, выше которого проволока начинает быстро разрушаться. Из

Т а б л и ц а 4. Максимальная допустимая нагрузка обмотки в электронагревательных приборах и реостатах

Материал	Диаметр, мм	Сопротивление единицы длины, Ом/м	Максимальная допустимая нагрузка, А
Нихром (электронагревательные приборы)	0,3	15	2
	0,5	5,5	4,5
Никелин (реостаты)	0,2	13,0	1,5
	0,6	1,41	6,0
	1,0	0,51	10,0
	1,5	0,23	23,0

сказанного следует, что этот ток («максимальная нагрузка») зависит также и от тепловой изоляции и сила его значительно больше для проволоки, находящейся в воздухе и, следовательно, хорошо охлаждающейся благодаря конвекции, чем для проволоки, заключенной, например, в асбест. В табл. 4 приведены некоторые числовые данные, дающие максимальную допустимую нагрузку для нихрома в обычных электронагревательных приборах и для никелина в реостатах. Предельная нагрузка в реостатах, указанная на приборе, определяется допустимой температурой, выше которой возникает пожарная опасность.

? 61.1. У электрической печки, потреблявшей 0,5 кВт при напряжении 220 В, требуется сменить перегоревшую обмотку. Пользуясь табл. 4, определите, какую длину нихромовой проволоки следует взять для этого, если диаметр проволоки равен 0,5 мм.

§ 62. Лампы накаливания. Самым важным применением нагревательного действия тока является электрическое освещение. Электрическое освещение было изобретено в 1872 г. русским электротехником и изобретателем Александром Николаевичем Лодыгиным (1847—1923). Он укрепил между толстыми медными проволоками угольный стерженек и заключил его вместе с концами проволок внутрь закрытого стеклянного баллона (рис. 97). При пропускании тока стерженек раскалялся и давал свет. Лодыгиным были сделаны также попытки откачивать воздух из баллона, хотя имевшиеся в его распоряжении насосы были весьма несовершенны.

В 1879 г. американский изобретатель Томас Эдисон (1847—1931) построил более совершенную лампу накаливания, заменив угольный стерженек обугленной бамбуковой нитью и улучшив технику откачки.

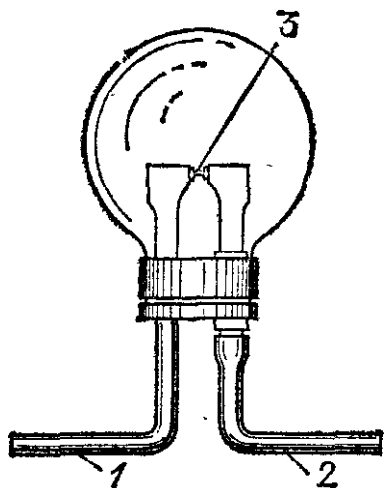


Рис. 97. Лампа накаливания Лодыгина: 1 и 2 — вводы, 3 — угольный стерженек

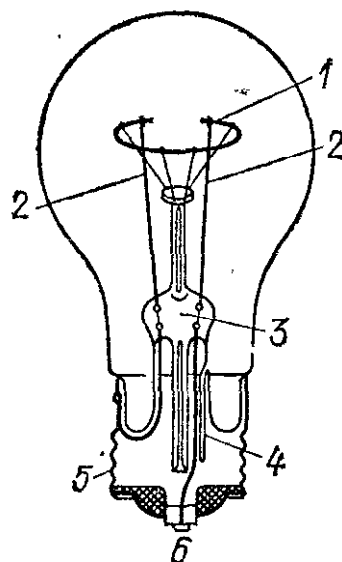


Рис. 98. Современная лампа накаливания: 1 — вольфрамовая нить, 2 — металлические вводы, 3 — стеклянная ножка, 4 — трубка для откачки воздуха из баллона лампы, 5 — гильза цоколя лампы, 6 — контакт

В 1890 г. Лодыгиным была изобретена лампа накаливания с металлической (вольфрамовой) нитью.

Чем выше температура нити, тем большая часть излучаемой ею энергии отдается в виде света. Однако в первых лампах накаливания температура нити не могла быть выше 1500—1600 °С, и поэтому лампы накаливания хотя и представляли огромный шаг вперед по сравнению с прежними керосиновыми и другими лампами, но были мало экономич-

ны: они потребляли около 6 Вт на каждую канделу *) силы света. Для повышения экономичности требовалось изыскать новые материалы для нити, которые позволили бы повысить ее температуру. В настоящее время техника изготовления тонких однородных нитей из вольфрама (температура плавления 3370°C) очень высока, и современные лампы накаливания имеют вольфрамовые нити.

В 1913 г. американский физик и химик Ирвин Ленгмюр (1881—1957) предложил наполнять баллоны ламп инертным газом (аргоном), присутствие которого замедляет испарение нити. Кроме того, Ленгмюр предложил свертывать нить в виде спирали, благодаря чему значительно уменьшается отдача теплоты при соприкосновении с газом, наполняющим баллон, и, следовательно, повышается температура нити. Применение вольфрамовых спиралей и инертных газов позволило повысить температуру накала до 2400°C и этим снизить расход энергии в мощных лампах до 0,6 Вт на канделу.

На рис. 98 показано устройство современной лампы накаливания. Она содержит спиральную вольфрамовую нить 1, приклепанную к концам металлических вводов 2. Вводы впаяны в стеклянную ножку лампы 3, внутри которой проходят проволоки, подводящие ток к спирали. Для того чтобы при нагревании проволок стекло не растрескалось, проволоки, идущие внутри стекла, делают из металлов с таким же температурным коэффициентом расширения, как и у стекла. Для откачки воздуха служит небольшая трубка 4, которая после удаления воздуха запаивается.

Для включения лампы ее снабжают металлическим цоколем, укрепленным на баллоне. Цоколь состоит из металлической гильзы 5, имеющей винтовой желоб, и изолированного от нее контакта 6, к которым припаиваются провода от нити накала. Включение в цепь осуществляется ввертыванием цоколя лампы в специальный патрон. При ввертывании цоколя до соприкосновения его вывода со штифтом патрона концы спирали накала оказываются соединенными с проводами осветительной сети.

§ 63. Короткое замыкание. Плавкие предохранители. Сила тока в каком-либо участке цепи определяется по закону Ома сопротивлением участка и напряжением между его концами. При заданном напряжении она тем меньше, чем

*) Кандела — единица силы света — одна из основных единиц СИ. (Примеч. ред.)

больше сопротивление данного участка. Так, например, сопротивление обычных лампочек накаливания сравнительно велико (сотни ом), и поэтому сила тока в них получается малой (несколько десятых долей ампера).

Если соединить провода помимо лампочки, то получится участок с очень малым сопротивлением и ток может сделаться весьма большим. Говорят, что в этом случае имеет место короткое замыкание. Коротким замыканием называют вообще всякое замыкание источника тока на очень малое сопротивление. Развивающиеся при коротком замыкании большие токи чрезвычайно опасны из-за раскаливания проводов, а также крайне вредны для источника тока.

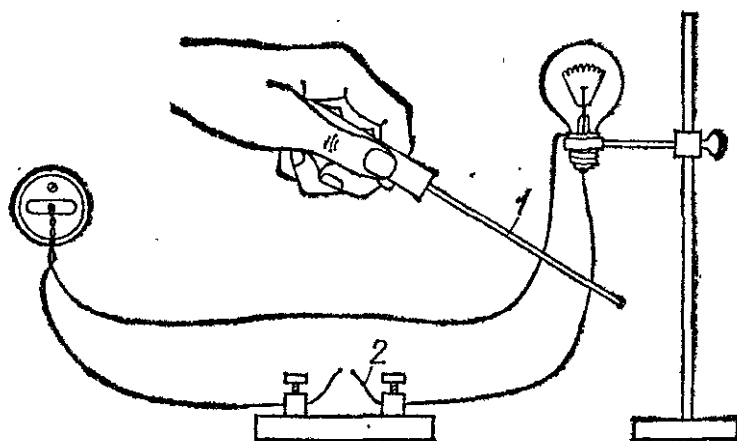


Рис. 99. При коротком замыкании медным стержнем 1 плавкий предохранитель 2 расплавляется и размыкает цепь

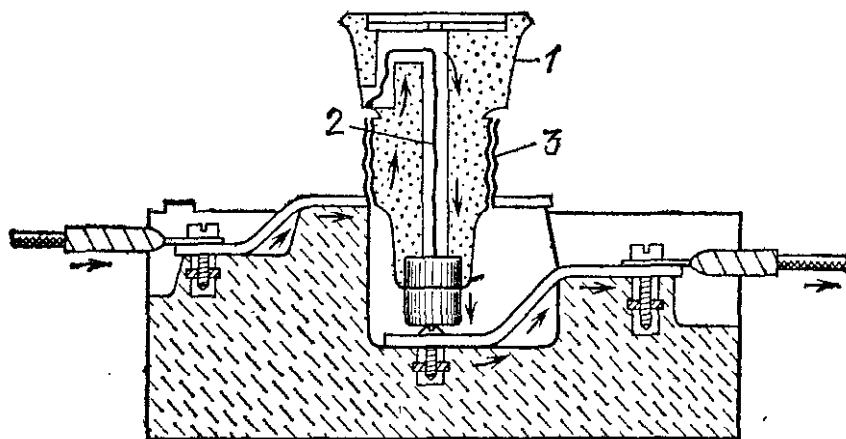


Рис. 100. «Пробочный» предохранитель: 1 — фарфоровая «пробка», 2 — легкоплавкая проволока, 3 — патрон предохранителя

Для предохранения проводов от короткого замыкания служат плавкие предохранители. Это — тонкие медные проволочки, или, еще лучше, проволочки из легкоплавкого металла (например, свинца), вводимые последовательно в цепь тока и рассчитанные таким образом, чтобы они пла-

вились при силе тока, превышающей то значение, на которое данная цепь рассчитана. На рис. 99 показано действие предохранителей. При замыкании проводов электрической лампочки куском толстой медной проволоки 1 (короткое замыкание) предохранитель 2 мгновенно плавится и цепь размыкается.

Устройство наиболее употребительного «пробочного» предохранителя показано на рис. 100. Его название происходит от фарфоровой «пробки» 1, внутри которой помещается легкоплавкая проволока 2. Пробка, подобно цоколю лампочки, ввинчивается в патрон предохранителя 3 и после

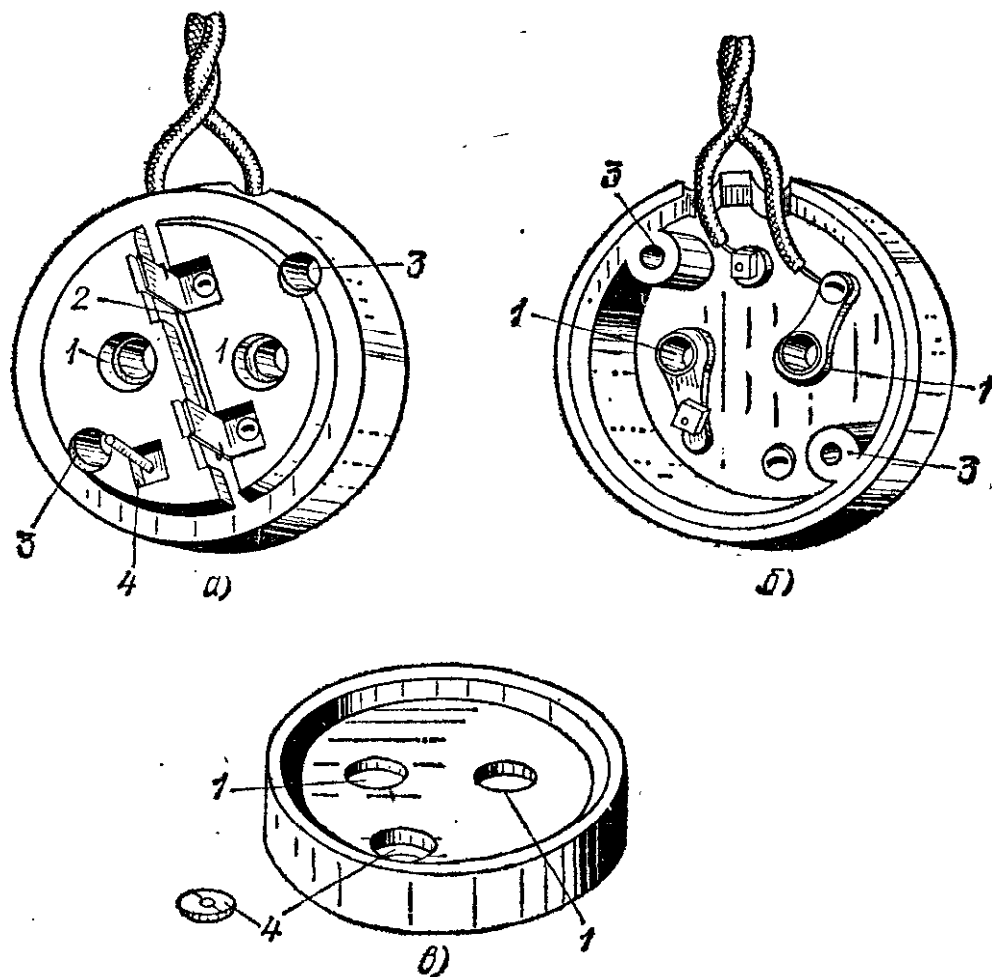
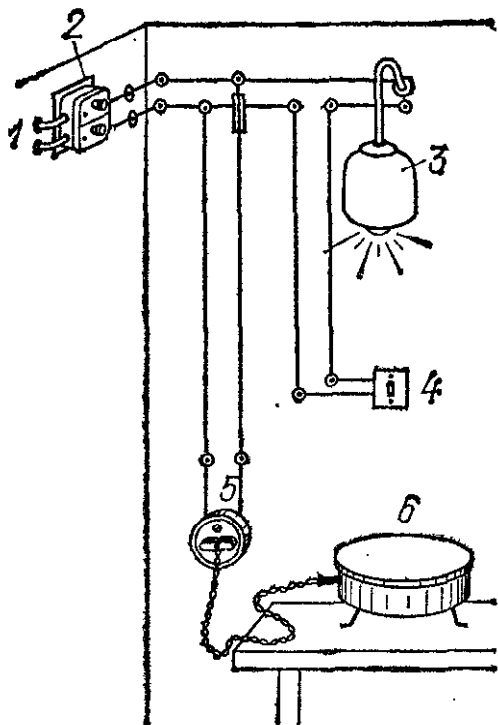


Рис. 101. Штепсельная розетка с предохранителем: *a)* вид сверху раскрытой штепсельной розетки; *б)* вид со стороны стены; *в)* крышка; 1 — гнезда для вилки, 2 — плавкий предохранитель, 3 — отверстия для шурупов, прикрепляющих штепсельную розетку к стене, 4 — приспособление для закрепления крышки

каждого короткого замыкания заменяется новой. Обычно предохранители или группы предохранителей ставятся при вводе тока в дома и, кроме того, при вводе в каждую квартиру; нередко предохранителями снабжены и отдельные штепсели. Устройство штепсельного предохранителя по-

казано на рис. 101. Предохранитель отдельного штепселя должен плавиться при токе 3—5 А, предохранитель в квартире—при токе 15—20 А, а предохранитель в доме — при значительно больших токах, в несколько сот ампер.

§ 64. Электрическая проводка. На рис. 102 показано устройство комнатной электрической проводки. Ток со станции



подводится по наружным проводам, которые входят затем через фарфоровые проходные втулки 1 в помещение. Далее ток проходит через предохранители 2 и затем попадает к местам потребления: лампочке 3, снабженной выключателем 4, и штепселю 5 с подключенной к нему электронагревательной плиткой 6. Для того чтобы лампочка и штепсель могли работать независимо друг от друга, они соединяются параллельно.

Нужно иметь в виду, что существуют детально разработанные правила, которых обязательно должны придерживаться все лица, осуществляющие электрическую проводку

Рис. 102. Электрическая проводка в комнате

или переделывающие ее. Эти правила определяют сечение и тип проводов, которые должны применяться в различных случаях, расположение изолирующих роликов, на которых

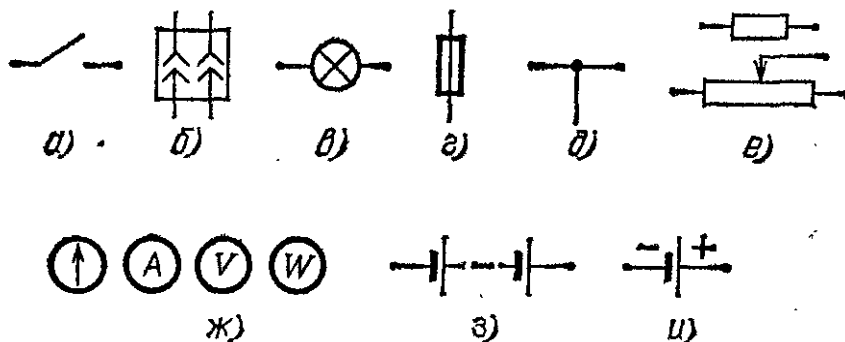


Рис. 103. Условные обозначения на электрических схемах: а) выключатель простой; б) штепсельная розетка; в) лампа; г) плавкий предохранитель; д) соединение и ответвление проводов; е) резистор и потенциометр; ж) гальванометр, амперметр, вольтметр, ваттметр; з) батарея аккумуляторов или гальванических элементов постоянного тока; и) источник постоянного тока

крепятся провода, способы изоляции проводов при проходе через стены, способы соединения и разветвления проводов и т. п. Чрезвычайно важно тщательно соблюдать эти правила, потому что проводка, выполненная не по правилам, легко может стать причиной пожара.

Соединение проводов в электрических сетях, а также способы включения в них различных приборов и машин графически изображают на специальных чертежах — электрических схемах. Такие схемы были использованы уже и раньше, в предыдущих параграфах. При этом для разных деталей сети применяют стандартные обозначения, образцы которых приведены на рис. 103. На рис. 104 показан простой пример электрической схемы.

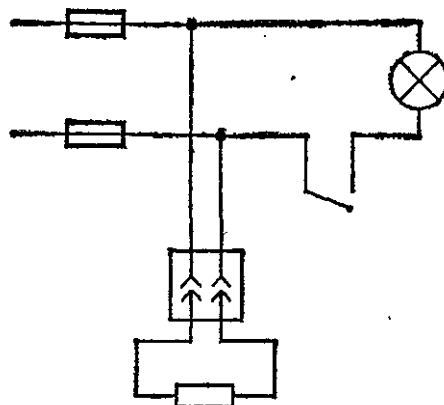


Рис. 104. Схематическое изображение электрической проводки, показанной на рис. 102

- ?** 64.1. Начертите схему электрической проводки в вашей комнате.
- 64.2. Начертите схему включения в осветительную сеть с напряжением 220 В трех лампочек, из которых одна требует для нормального накала 220 В, а две другие — по 110 В каждая.
- 64.3. Начертите схему включения двух штепселей и двух предохранителей так, чтобы при коротком замыкании в каком-либо из штепселей второй не выбывал из строя.

Глава V. ПРОХОЖДЕНИЕ ЭЛЕКТРИЧЕСКОГО ТОКА ЧЕРЕЗ ЭЛЕКТРОЛИТЫ

§ 65. Первый закон Фарадея. В § 40 мы видели, что при прохождении тока через некоторые растворы, например через раствор серной кислоты, происходит разложение воды на составные части — водород и кислород, выделяющиеся на пластинах, соединенных соответственно с отрицательным и положительным полюсами батареи. Такого рода растворы, разлагающиеся химически при прохождении через них тока, мы будем называть *электролитами*, а сам процесс разложения вещества электрическим током — *электролизом*. Далее мы будем называть проводники, погруженные в электролит для подведения к нему тока, электродами: положительный электрод — *анодом*, а отрицательный — *катодом* *).

Продукты разложения электролита, например водород и кислород в опыте, описанном в § 40, выделяются на электродах все время, пока идет ток. Массу выделившегося вещества можно измерить. Если подобрать такой раствор, при котором выделяющееся вещество оседает в виде твердого осадка на электроде, то эту массу можно измерить без затруднений. Так, если пропускать ток через раствор медного купороса (CuSO_4), то на катоде оседает медь. Это явление легко наблюдать, если сделать катод, например, из угля; на черной поверхности угля ясно заметен красноватый слой выделившейся меди. Взвешивая катод до и после опыта, можно точно определить массу осадившегося металла.

Измерения показывают, что масса вещества, выделившегося на электродах, зависит от силы тока и времени электролиза. Замыкая цепь на разные промежутки времени, можно убедиться в том, что масса выделившегося вещества

*) От греческих слов «ана» — вверх, «ката» — вниз, «одос» — путь. «Вверх» и «вниз» введены Фарадеем, не совсем удачно, для обозначения противоположности направлений, в которых движутся частицы, выделяющиеся на аноде и катоде.

пропорциональна времени прохождения тока. Для того чтобы установить, как она зависит от силы тока, поступим следующим образом. Изготовим несколько совершенно одинаковых электролитических ванн и составим из них цепь, как показано на рис. 105, а. Так как процесс установившийся (§ 42), то через ванны I и II проходит ток одной и той же силы. Такой же ток проходит и через обе ванны 1 и 2 вместе, а так как эти ванны одинаковы, то очевидно, что токи

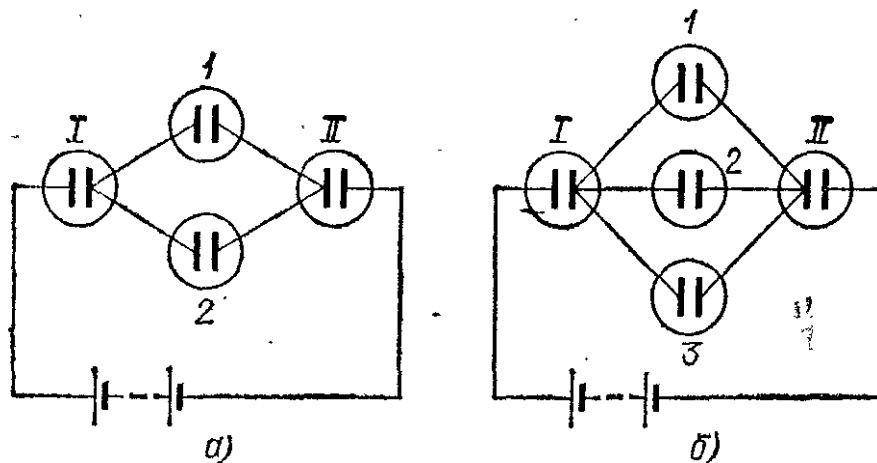


Рис. 105. Схема опыта по установлению зависимости массы выделившегося вещества от силы тока: а) ток между ваннами I и II распределяется между двумя одинаковыми ваннами 1 и 2; б) ток между ваннами I и II распределяется между тремя одинаковыми ваннами 1, 2 и 3

через ванны 1 и 2 равны друг другу и, следовательно, каждый из них равен половине тока, идущего через ванну I или II. Точно так же, поместив в разветвлении три одинаковые ванны (рис. 105, б), мы получим способ пропустить через каждую из этих ванн ток, втрое меньший тока, идущего через ванну I или II, и т. д. Измеряя массу вещества (например, меди или серебра), выделившегося на катодах каждой из этих ванн, мы убедимся, что массы вещества, выделившегося в ваннах 1 и 2 (или 1, 2 и 3 и т. д.), равны между собой и составляют половину (или треть и т. д.) массы вещества, выделившегося в ванне I или II. Таким образом, опыт показывает, что масса выделившегося вещества пропорциональна силе тока.

Итак, масса выделившегося вещества пропорциональна и силе тока и времени электролиза, т. е. их произведению. Но это произведение, согласно формуле (42.1), равно заряду, прошедшему через электролит. Мы видим, что *масса вещества, выделившегося на электроде, пропорциональна заряду, или количеству электричества, прошедшему через электролит.* Этот важный закон был установлен впервые Фарадеем и носит название *первого закона Фарадея.*

Если m — масса выделившегося вещества, I — сила тока, t — время электролиза, а q — полный заряд, прошедший через ванну за время t , то первый закон Фарадея можно записать так:

$$m = Kq = Kit, \quad (65.1)$$

где K — коэффициент пропорциональности. Полагая в формуле (65.1) заряд $q=1$ Кл, мы получим, что коэффициент K равен массе вещества, выделяемого зарядом 1 Кл, или иначе — массе вещества, выделяемого током 1 А за 1 с.

Исследования Фарадея показали, что величина K является характерной для каждого вещества. Так, например, при электролизе раствора ляписа (азотнокислого серебра, AgNO_3) 1 Кл выделяет 1,1180 мг серебра; точно столько же серебра выделяет 1 Кл при электролизе любой серебряной соли, например хлористого серебра (AgCl) и т. д. При электролизе соли другого металла масса выделившегося вещества будет иной. Величина K называется *электрохимическим эквивалентом* данного вещества. Таким образом, *электрохимическим эквивалентом вещества называется масса этого вещества, выделяемая при электролизе одним кулоном протекающего через раствор электричества.*

Т а б л и ц а 5. Электрохимический эквивалент некоторых веществ

Вещество	$K, 10^{-6}$ кг/Кл
Серебро (Ag)	1,118
Водород (H)	0,01045
Медь (Cu)	0,3294
	0,6588
Цинк (Zn)	0,3388

В табл. 5 приведены значения электрохимического эквивалента для некоторых веществ.

§ 66. Второй закон Фарадея. Из табл. 5 мы видим, что электрохимические эквиваленты различных веществ существенно отличны один от другого. От каких же свойств вещества зависит его электрохимический эквивалент?

Ответ на этот вопрос дает следующий важный закон, также установленный Фарадеем на опыте (*второй закон Фарадея*): *электрохимические эквиваленты различных веществ пропорциональны их молярным массам и обратно*

пропорциональны числам, выражающим их химическую валентность *).

Для уяснения этого закона рассмотрим конкретный пример. Молярная масса серебра равна 0,1079 кг/моль, его валентность — 1. Молярная масса цинка равна 0,0654 кг/моль, его валентность — 2. Поэтому по второму закону Фарадея электрохимические эквиваленты серебра и цинка должны относиться, как

$$\frac{0,1079}{1} : \frac{0,0654}{2} = 3,30.$$

Согласно табл. 5, экспериментальные значения электрохимических эквивалентов равны $1,118 \cdot 10^{-6}$ кг/Кл для серебра и $0,3388 \cdot 10^{-6}$ кг/Кл для цинка; их отношение равно $1,118/0,3388 = 3,30$, что согласуется со вторым законом Фарадея.

Если обозначить по-прежнему через K [кг/Кл] электрохимический эквивалент вещества, через M [кг/моль] — его молярную массу, а через n — валентность ($n=1, 2, \dots$), то второй закон Фарадея можно записать в виде

$$K = \frac{1}{F} \frac{M}{n}. \quad (66.1)$$

Здесь через $1/F$ обозначен коэффициент пропорциональности, который является универсальной постоянной, т. е. имеет одинаковое значение для всех веществ. Величина F называется *постоянной Фарадея*. Ее значение, найденное экспериментально, равно

$$F = 96\,484 \text{ Кл/моль.}$$

Некоторые элементы в разных соединениях обладают различной валентностью. Так, например, медь одновалентна в хлористой меди (CuCl), закиси меди (Cu_2O) и еще в некоторых солях, и медь двухвалентна в хлорной меди (CuCl_2), окиси меди (CuO), медном купоросе (CuSO_4) и еще в некоторых соединениях. При электролизе в растворе с одновалентной медью заряд 1 Кл всегда выделяет 0,6588 мг меди. При электролизе же в растворе с двухвалентной медью заряд 1 Кл выделяет всегда вдвое меньше меди, именно 0,3294 мг. Как мы видим, медь имеет два значения электрохимического эквивалента (табл. 5).

Отношение молярной массы какого-либо вещества к его валентности M/n называют *химическим эквивалентом* данно-

*) Напоминаем, что валентность любого атома определяется числом атомов водорода, которое способно соединиться с данным атомом или которое может быть замещено данным атомом. Так, например, хлор и серебро (в соединениях HCl , AgCl) одновалентны; цинк или кислород (в соединениях ZnO , H_2O) двухвалентны и т. д. Валентность водорода по определению выражается числом 1.

го вещества. Это отношение показывает, какая масса данного вещества необходима для замещения одного моля водорода в химических соединениях *). У одновалентных веществ химический эквивалент численно равен молярной массе. Пользуясь этим понятием, можно выразить второй закон Фарадея следующим образом: *электрохимические эквиваленты веществ пропорциональны их химическим эквивалентам.*

Объединив формулы (65.1) и (66.1), можно выразить оба закона Фарадея в виде одной формулы:

$$m = \frac{1}{F} \frac{M}{n} q, \quad (66.2)$$

где m — масса вещества, выделяющегося при прохождении через электролит количества электричества q . Эта формула имеет простой физический смысл. Положим в ней $m = M/n$, т. е. возьмем массу одного химического эквивалента данного вещества. Тогда получим $F = q$. Это значит, что постоянная Фарадея F численно равна заряду q , который необходимо пропустить через любой электролит, чтобы выделить на электродах вещество в количестве, равном одному химическому эквиваленту.

? 66.1. Каким образом, опустив два провода от гальванического элемента в стакан с водой, можно узнать, существует ли между ними напряжение? Вода, не подвергнутая специальной тщательной очистке, всегда содержит растворы различных солей и является проводником.

66.2. Для того чтобы определить, какой из полюсов источника тока положительный, а какой отрицательный, опускают провода, соединенные с полюсами, в стакан с водой и наблюдают, возле какого из проводов выделяется больше газа. Как по этим данным определить, какой из полюсов отрицательный?

66.3. Найдите электрохимические эквиваленты свинца, натрия и алюминия. Сколько каждого из этих веществ может быть выделено током 5 А в продолжение 10 ч?

66.4. Зная, что электрохимический эквивалент водорода равен $1,045 \cdot 10^{-8}$ кг/Кл, вычислите электрохимический эквивалент хлора. Валентность хлора равна 1, относительные атомные массы хлора и водорода равны 35,45 и 1,008.

§ 67. Ионная проводимость электролитов. Сам факт разложения электролитов при прохождении через них тока показывает, что в них движение зарядов сопровождается движением атомов или групп атомов, связанных друг с другом (например, SO_4 , NO_3 и т. п.); эти атомы или атомные

*) Напомним, что молям называется количество вещества, в котором содержится число атомов или молекул, равное постоянной Авогадро $N_A = 6,02 \cdot 10^{23}$ моль⁻¹ (см. том I).

группы представляют собой части молекулы растворенного вещества. Естественно предположить, что заряжены именно эти части молекулы в растворе и что они являются носителями электрического заряда. Их перемещение под действием сил электрического поля и представляет собой электрический ток, идущий через электролит.

Было обнаружено, что при прохождении тока через электролит выделение вещества происходит на обоих электродах. По химическому составу это разные части молекулы растворенного вещества. По количеству, если измерять его в химических эквивалентах, они равны. Знаки зарядов у них, очевидно, противоположны.

Мы говорили уже (§ 5), что заряженные атомы называются ионами. То же название носят заряженные молекулы или их части. Мы можем, следовательно, сказать, что *проводимость электролитов является ионной, т. е. обусловлена движением в них положительных и отрицательных ионов*, которые образуются из нейтральной молекулы путем распада ее на две части, заряженные равными и противоположными зарядами. Молекулы растворенного вещества, которые до растворения были электрически нейтральны, при

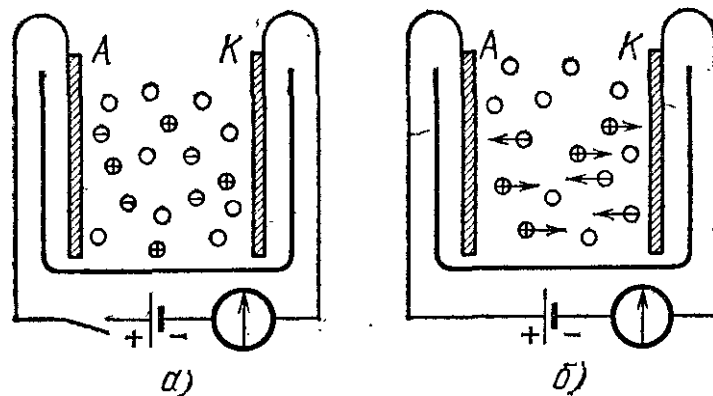


Рис. 106. Проводимость электролита зависит от наличия положительных и отрицательных ионов (кружки со знаками «+» или «-»): а) цепь разомкнута, тока нет; б) цепь замкнута, через электролит идет ионный ток

растворении распадаются на положительные и отрицательные ионы, способные перемещаться независимо друг от друга.

Эти представления иллюстрируются рис. 106. Кружками между электродами со значками «+» и «-» схематически изображены положительные и отрицательные ионы растворенного вещества. Пока между электродами А и К не создано поле, ионы эти совершают только беспорядочное тепловое движение, как и все остальные молекулы раствора

(рис. 106, а). В каждом направлении за единицу времени протекает одинаковый положительный и отрицательный заряд, т. е. нет электрического тока — преимущественного переноса заряда в определенном направлении. При наложении разности потенциалов на электроды А и К, когда внутри электролита возникает электрическое поле, на это беспорядочное движение накладывается упорядоченное движение в противоположные стороны ионов различных знаков: отрицательных — к аноду А, положительных — к катоду К (рис. 106, б).

При соприкосновении с катодом положительные ионы получают недостающие им электроны и выделяются в виде нейтральных атомов, а взамен электронов, нейтрализовавших ионы, новые электроны переходят от батареи к катоду. Точно так же отрицательные ионы при соприкосновении с анодом отдают ему свои избыточные электроны, превращаясь в нейтральные атомы; электроны же уходят по металлическим проводам в батарею. Таким образом, ток в электролите обусловлен движущимися ионами; на электродах же происходит нейтрализация ионов и выделение их в виде нейтральных атомов (или молекул). Итак, *электрический ток в электролитах представляет собой движение положительных и отрицательных ионов.*

Такое представление об электролизе подкрепляется многочисленными фактами. С этой точки зрения первый закон Фарадея (§ 65) получает простое объяснение. Каждый осаждающийся на электроде ион переносит с собой некоторый электрический заряд. Это значит, что полный заряд, перенесенный всеми ионами, должен быть пропорционален полному числу ионов, осевших на электродах, т. е. массе выделенного вещества. А это и есть первый закон Фарадея. Так же естественно и просто объясняется с этой точки зрения и второй закон Фарадея, дающий возможность вычислить электрический заряд, связанный с каждым ионом (§ 69).

Отметим, что название «ион» введено Фарадеем (от греческого слова «ион» — идущий). Ионы, заряженные положительно и выделяющиеся на катоде, Фарадей назвал *катионами*, ионы, выделяющиеся на аноде, — *анионами*.

Опыт показал, что водород и металлы всегда выделяются на катоде; это значит, что в электролитах водород и металлы образуют положительные ионы.

? 67.1. При прохождении электрического тока через электролиты они нагреваются. Исходя из представлений об ионной проводимости, объясните это.

67.2. Почему провода осветительной сети непременно имеют резиновую оболочку, а провода, предназначенные для сырых помещений, кроме того, бывают просмолены снаружи?

67.3. Почему гораздо опаснее браться за электрические провода мокрыми руками, чем сухими?

§ 68. Движение ионов в электролитах. Движение ионов в электролитах в некоторых случаях может быть показано весьма наглядно.

Пропитаем листок фильтровальной бумаги раствором электролита (сернокислого натра, Na_2SO_4) и фенолфталеина

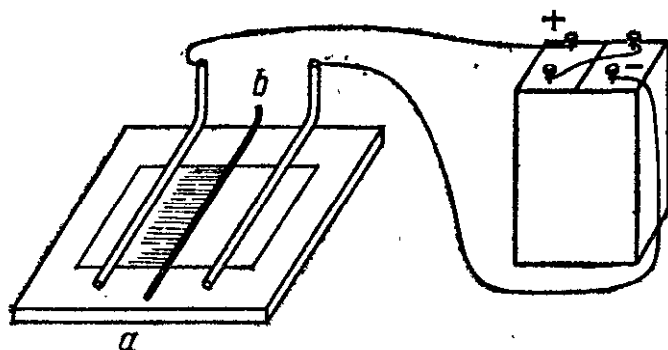


Рис. 107. Опыт, показывающий движение ионов. Листок фильтровальной бумаги пропитан раствором электролита и фенолфталеина, *ab* — нитка, смоченная раствором электролита

и поместим на стеклянную пластинку (рис. 107). Поперек бумаги положим обыкновенную белую нитку, смоченную раствором едкого натра (NaOH). Бумага под ниткой окрасится в малиновый цвет благодаря взаимодействию ионов гидроксила (OH) из NaOH с фенолфталеином. Затем прижмем к краям листка проволочные электроды, присоединенные к гальваническому элементу, и включим ток. Ионы гидроксила из едкого натра начнут двигаться к аноду, окрашивая бумагу в малиновый цвет. По скорости перемещения малинового края можно судить о средней скорости движения ионов под влиянием электрического поля внутри электролита. Опыт показывает, что эта скорость пропорциональна напряженности поля внутри электролита. При заданном поле эта скорость для разных ионов несколько различна. Но в общем она невелика и для обычно применяющихся полей измеряется сотыми и даже тысячными долями сантиметра в секунду.



Рис. 108. К упражнению 68.1

? 68.1. Для определения знака полюсов источника употребляют «полюсоискатели», представляющие собой небольшую стеклянную ампулу с двумя введенными в нее проволоками (рис. 108). Ампула

заполняется раствором поваренной соли с добавленным к нему фенолфталеином, краснеющим под действием щелочи. На каком из полюсов будет появляться красная окраска?

§ 69. Элементарный электрический заряд. Из формулы (66.2), объединяющей оба закона Фарадея, следует, что если заряд q численно равен постоянной Фарадея F , то масса m равна M/n , т. е. при прохождении через электролит заряда, равного 96 484 Кл, выделяется M/n [кг] любого вещества, т. е. $1/n$ моля этого вещества. Иначе говоря, для выделения одного моля вещества через электролит должен протечь заряд q , численно равный nF [Кл]. Таким образом, при выделении моля одновалентного вещества (1,008 г водорода, 22,99 г натрия, 107,87 г серебра и т. д.) через электролит проходит заряд, численно равный $F = 96\,484$ Кл; при выделении моля двухвалентного вещества (16,00 г кислорода, 65,38 г цинка, 63,55 г меди и т. д.) через электролит проходит заряд, численно равный $2F = 2 \cdot 96\,484$ Кл = 192 968 Кл, и т. д.

Но мы знаем, что в одном моле любого вещества содержится одно и то же число атомов, равное постоянной Авогадро $N_A = 6,02 \cdot 10^{23}$ моль⁻¹. Таким образом, каждый ион одновалентного вещества, выделяющийся на электроде, несет на себе заряд

$$e = \frac{F}{N_A} = \frac{96\,484}{6,02 \cdot 10^{23}} = 1,60 \cdot 10^{-19} \text{ Кл.} \quad (69.1)$$

При выделении каждого атома двухвалентного вещества через электролит проходит заряд $2F/N_A = 3,20 \cdot 10^{-19}$ Кл, вдвое больший, и т. д. Вообще при выделении каждого атома n -валентного вещества через электролит переносится заряд $nF/N_A = ne$ [Кл].

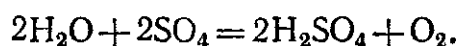
Мы видим, что заряды, переносимые при электролизе с каждым ионом, представляют собой целые кратные некоторого минимального количества электричества, равного $1,60 \cdot 10^{-19}$ Кл. Любой одновалентный ион (ион калия, серебра и т. д.) переносит один такой заряд. Любой двухвалентный ион (ион цинка, ртути и т. д.) переносит два таких заряда. Никогда не встречаются при электролизе случаи, когда бы с ионом переносился заряд, содержащий дробную часть от $1,60 \cdot 10^{-19}$ Кл. Немецкий физик и физиолог Герман Гельмгольц (1821—1894), обративший внимание на это следствие из закона Фарадея, сделал отсюда заключение, что указанное количество электричества $1,60 \cdot 10^{-19}$ Кл представляет собой наименьшее количество электричества, существующее в природе; этот минимальный заряд получил

название *элементарного заряда*. Одновалентные анионы (ионы хлора, йода и т. д.) несут на себе один отрицательный элементарный заряд, одновалентные катионы (ионы водорода, натрия, калия, серебра и т. д.) — один положительный элементарный заряд, двухвалентные анионы — два отрицательных элементарных заряда, двухвалентные катионы — два положительных элементарных заряда и т. д.

Таким образом, в явлениях электролиза исследователи впервые столкнулись с проявлениями дискретной (прерывистой) природы электричества (§ 5) и сумели определить элементарный электрический заряд. Позже были обнаружены и другие явления, в которых проявляется дискретная природа электричества, и были найдены другие способы измерения элементарного отрицательного заряда — заряда электрона. Все эти измерения дали для заряда электрона то же значение, какое мы получили только что из закона Фарадея. Это является лучшим подтверждением правильности того ионного механизма прохождения тока через электролиты, который мы обрисовали в предыдущем параграфе.

Ионы принято обозначать знаками «+» или «—» около соответствующих формул (обычно справа сверху). Число знаков «+» или «—» равно валентности иона (например, ионы меди бывают Cu^+ или Cu^{2+} , ионы хлора — только Cl^- , и т. д.).

§ 70. Первичные и вторичные процессы при электролизе. Из изложенного выше представления об ионной проводимости электролитов вытекает, что первичным результатом электролиза является выделение на электродах составных частей молекулы растворенного вещества. Однако фактически мы часто обнаруживаем на одном или на обоих электродах не те атомы или атомные группы, которые перемещались в растворе и первоначально выделялись на электродах, а другие, освобождающиеся при вторичных химических реакциях, в которые вступают освободившиеся первичные атомы и группы. Например, при электролизе раствора медного купороса (CuSO_4) на катоде выделяется, как мы говорили, медь, на аноде же мы обнаруживаем выделение не группы SO_4 , а кислорода. Одновременно наблюдается образование в растворе серной кислоты (H_2SO_4). Это объясняется тем, что группа SO_4 неустойчива; выделившись из раствора, она сейчас же вступает в реакцию с водой по уравнению



Кислород выделяется в виде пузырьков газа, а серная кислота остается в растворе.

Аналогичные вторичные реакции имеют место и при электролизе других солей и кислот. Мы видели, например, что при электролизе слабого раствора серной кислоты на электродах выделяются водород и кислород. Но этот окончательный результат является, как и в разобран-

ном выше примере, следствием осложняющих электролиз вторичных химических реакций, налагающихся на простой первичный процесс. Сначала на катоде выделяется в виде пузырьков газа водород, а на аноде — группа SO_4 . Эта группа сейчас же вступает с водой в реакцию по написанному выше уравнению, и в результате молекула серной кислоты снова восстанавливается, а на аноде выделяется кислород, входящий в состав воды. Внешне процесс протекает так, что количество серной кислоты в растворе остается неизменным, а количество воды убывает. Поэтому в этом случае, как и при электролизе многих других кислот и оснований, часто говорят о разложении воды электрическим током или об электролизе воды. Это название не совсем точно. Оно правильно передает окончательный результат, но затемняет различие между тем первичным процессом, который непосредственно связан с прохождением тока через электролит, и вторичными химическими реакциями между продуктами этого первичного процесса.

Различие между первичными и вторичными процессами при электролизе можно показать на следующем опыте. Будем производить электролиз

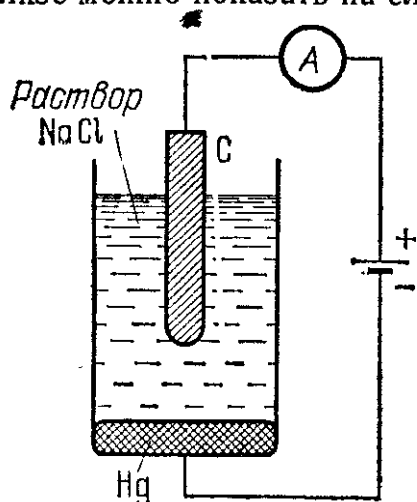
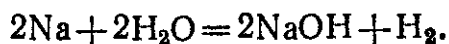


Рис. 109. Электролиз раствора поваренной соли. На аноде выделяется хлор, на катоде — натрий

хлор не реагирует с углем и выделяется в виде пузырьков газа. На катоде же выделяется натрий. Правда, непосредственно мы этого натрия заметить не можем, потому что выделившиеся на поверхности ртути атомы его сейчас же просачиваются (диффундируют) в толщу жидкой ртути. Однако обнаружить их нетрудно. Достаточно после прохождения тока в течение некоторого времени перегонять ртуть или, еще проще, облить ее горячей водой. Натрий вступает при этом с водой в химическую реакцию по уравнению



Пузырьки водорода выделяются на поверхности ртути, а едкий натр ($NaOH$) растворяется в воде, сообщая ей щелочные свойства: красная лакмусовая бумажка, погруженная в эту воду, окрашивается в синий цвет. Таким образом, выбрав надлежащим образом электроды, мы наблюдаем выделение на них первичных продуктов электролиза: натрия и хлора.

Важно отметить, однако, что независимо от того, выделяются ли на электродах первичные продукты электролиза или продукты вторичных реакций, законы Фарадея всегда сохраняют силу. Например, для вы-

деления одного моля водорода требуется прохождение через электролит заряда 96 484 Кл независимо от того, является ли этот водород первичным продуктом, как при электролизе серной кислоты (H_2SO_4), или продуктом вторичной реакции, как при электролизе поваренной соли ($NaCl$). Это становится совершенно понятным, если мы вспомним, что каждый атом какого-нибудь вещества, выделяющийся на электродах, вступая в дальнейшие химические реакции, может заменить собой либо один атом или группу той же валентности, либо несколько атомов, общая сумма валентностей которых равна его валентности.

§ 71. Электролитическая диссоциация. Мы видим, что представление об ионной проводимости действительно хорошо и просто объясняет явление электролиза. Откуда же берутся ионы внутри электролита, если до растворения молекулы растворенного вещества были в целом не заряжены? Возникают ли эти ионы под действием приложенного электрического поля или же они имеются внутри электролита с самого начала, еще до замыкания цепи?

Несложные опыты и рассуждения показывают, что разделение молекул на заряженные ионы не связано с наличием тока. Действительно, если бы молекулы разрывались внешним электрическим полем, то должна была бы существовать некоторая минимальная напряженность поля в электролите, необходимая для начала электролиза и зависящая от прочности молекул. Опыт же показывает, что это не так и что электролиз начинается при любом, сколь угодно малом поле. Это можно проверить, например, проводя электролиз медного купороса при медных электродах, когда нет искажающего влияния поляризации электродов (§ 77), какое бывает, например, при электролизе подкисленной воды. Подобного рода опыты показывают, что ионы возникают не под действием тока, а образуются в процессе растворения вещества. Образование ионов при растворении носит название *электролитической диссоциации*.

Растворение не всегда сопровождается диссоциацией на ионы, а поэтому и не все растворы проводят электрический ток. Следующий опыт наглядно показывает такое различие.

Соединим последовательно с электрической лампочкой сосуд, содержащий дистиллированную воду и два металлических электрода, и включим их в осветительную сеть. Лампочка светиться не будет, так как дистиллированная вода практически не является проводником: в ней растворено лишь ничтожное количество примесей, а сами молекулы воды почти недиссоциированы. Бросим теперь в воду щепотку сахара. Раствор по-прежнему будет оставаться непроводящим, значит, молекулы сахара при растворении

не диссоциируют. Но если вместо сахара растворить в воде щепотку поваренной соли или несколько капель соляной кислоты, то лампочка начинает светиться (рис. 110): водный раствор соли проводит электричество, а следовательно,

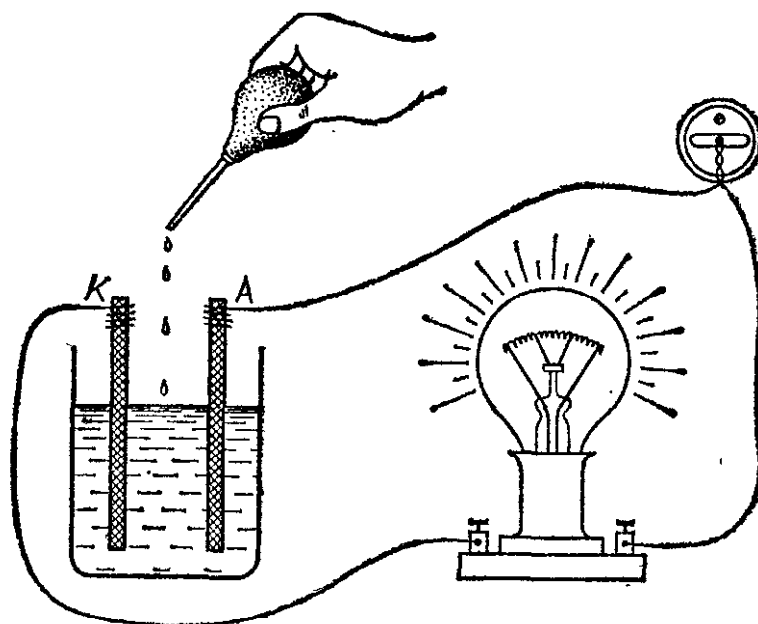


Рис. 110. Водный раствор кислоты или соли проводит электрический ток

в нем происходит электролитическая диссоциация. Конечно, в этом опыте лампочка служит только индикатором тока и может быть заменена каким-нибудь измерительным прибором.

Представление об электролитической диссоциации, сопровождающей растворение, ввел шведский физик и химик Сванте Аррениус (1859—1927). Аррениус следующим образом объяснил различие между электролитами и неэлектролитами, равно как и то обстоятельство, что именно водные растворы особенно хорошо проводят электричество. К числу электролитов относятся вещества, молекулы которых построены из положительно и отрицательно заряженных атомов, сдерживаемых силами электрического взаимодействия. Однако сила взаимодействия между двумя зарядами в среде с диэлектрической проницаемостью ϵ , согласно формуле (36.4), уменьшается в ϵ раз. Поэтому в растворителе с большой диэлектрической проницаемостью (у воды $\epsilon=81$) силы, сдерживающие ионы в молекуле, значительно уменьшаются. Молекулы из таких слабо связанных ионов под действием непрерывных тепловых соударений «разбиваются» на заряженные части — ионы, т. е., испытывают электролитическую диссоциацию.

- ?** 71.1. Почему вокруг электролита, например вокруг раствора поваренной соли, нет электрического поля и он представляется нам незаряженным, хотя внутри него имеются заряженные ионы?
- 71.2. Почему все разноименные ионы в электролите не собираются под действием взаимного притяжения в нейтральные молекулы? Что поддерживает все время ионизацию внутри электролита?

§ 72. Градуировка амперметров при помощи электролиза. Явление электролиза дает удобный способ измерения заряда, прошедшего через некоторый участок цепи. Для этого достаточно включить в этот участок электролитическую ванну, например серебряную, и измерить массу выделившегося на электродах вещества. Частное от деления массы осадка на его электрохимический эквивалент будет равно заряду, прошедшему через участок цепи.

Для определения силы тока в цепи достаточно определить массу осадка на электродах и время, в течение которого этот осадок образовался. Если ток оставался за это время неизменным, то частное от деления массы осадка на время и на электрохимический эквивалент даст силу тока в цепи.

Таким образом, первый закон Фарадея позволяет свести измерения тока к измерению массы и времени, т. е. к очень простым и чрезвычайно точным операциям.

Конечно, проще всего было бы за единицу количества электричества (и за соответствующую единицу силы тока) принять такое количество, которое выделяет при электролизе единицу массы какого-либо вещества, например 1 г или 1 мг серебра *). Но мы уже условились за единицу электрического заряда принимать кулон; поэтому потребовались очень тщательные и сложные опыты по установлению электрохимических эквивалентов, с помощью которых мы можем измерять путем электролиза заряд в уже выбранных единицах, кулонах, а силу тока — в амперах.

Пользуясь установленными значениями электрохимических эквивалентов, можно очень точно градуировать амперметры (гальванометры) любого устройства. Для этого достаточно соединить последовательно электролитическую ванну и амперметр, пропускать в течение известного времени неизменный ток (о чем можно судить по постоянству показаний амперметра), а затем определить взвешиванием массу выделившегося вещества. Зная его электрохимический эквивалент, можно вычислить количество прошедшего электричества в кулонах и, разделив последнее на время опыта t , найти ток в амперах. Конечно, на практике указанным способом пользуются лишь для градуировки эталонных амперметров. Имея такие тщательно проградуиро-

*) Фарадей предлагал для абсолютных измерений электричества принять за единицу то количество электричества, которое при электролизе воды выделяет в приборе для электролиза одну сотую кубического дюйма гремучего газа. Это количество электричества в пересчете на современные единицы приблизительно равно 0,7 Кл.

ванные амперметры, можно, включив их последовательно с исследуемым амперметром, проградуировать этот последний. Электролитический же способ всегда может быть применен для контроля показаний эталонного амперметра, если возникает сомнение в его исправности.

§ 73. Технические применения электролиза. Явление электролиза находит себе многочисленные технические применения.

1. *Электролитический метод получения чистых металлов.* Хорошим примером является электролитическое очищение или рафинирование меди. Медные руды содержат сернистые соединения меди, ее окислы, а также и примеси посторонних металлов (Ni, Pb, Sb, As, Bi и др.). Полученная непосредственно из руды медь, содержащая примеси, отливается в виде пластин и помещается в качестве анода в раствор CuSO_4 . Подбирая определенное напряжение на электродах ванны (0,20—0,25 В), можно добиться, чтобы на катоде выделялась только металлическая медь. При этом посторонние примеси либо переходят в раствор (без выделения на катоде), либо выпадают на дно ванны в виде осадка («анодный шлак»).

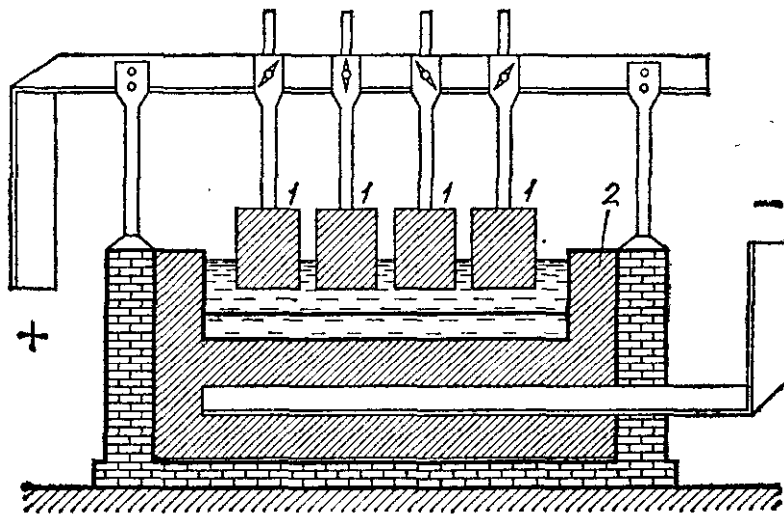


Рис. 111. Получение металлического алюминия электролизом расплавленных бокситов, содержащих окись алюминия: 1 — угольные аноды, 2 — дно и стенки угольной ванны, служащие катодом

Электролитическое извлечение металлов может происходить не только из водных растворов, но также и из расплавов этих веществ, которые и в твердом состоянии образованы из ионов (например, NaCl); при плавлении их ионы приобретают необходимую подвижность. Электролиз расплавов лежит в основе процесса огромной технической важности (рис. 111) — получения металлического алюминия

из бокситов, содержащих окись алюминия (Al_2O_3). Так как при этих процессах применяют очень большие токи, то выделяющаяся, согласно закону Джоуля — Ленца, теплота оказывается достаточной для поддержания вещества в расплавленном состоянии.

Получение металлов путем электролиза (электрометаллургия) играет в современной цветной металлургии исключительно важную роль. В настоящее время весь алюминий добывается электролитически. Для добывания алюминия строят гигантские предприятия. Энергия, затрачиваемая на электрометаллургию во всем мире, исчисляется миллиардами киловатт-часов в год.

? 73.1. Какова мощность тока, при помощи которого можно получить 150 кг алюминия в сутки? Какова необходимая поверхность электродов? Электролитическое получение алюминия ведется при напряжении около 5 В и плотности тока около 40 А/м^2 . Потери составляют около 5 % всей затраченной энергии.

2. *Гальваностегия.* Посредством электролиза можно покрыть металлические предметы слоем другого металла. Этот процесс называется *гальваностегией*. Особое техническое значение имеют при этом электролитические покрытия трудно окисляемыми металлами, в частности — никелирование и хромирование, а также серебрение и золочение, часто применяемые для предохранения металлов от разрушения на воздухе (от *коррозии*).

Для получения нужных покрытий предмет тщательно очищают механически, обезжиривают и помещают как катод в электролитическую ванну, содержащую соль того металла, которым желают покрыть предмет. На рис. 112 изображена электролитическая ванна для никелирования. В качестве электролита употребляют различные растворы солей никеля. Для более равномерного покрытия полезно применять две пластины в качестве анода, помещая предмет между ними.

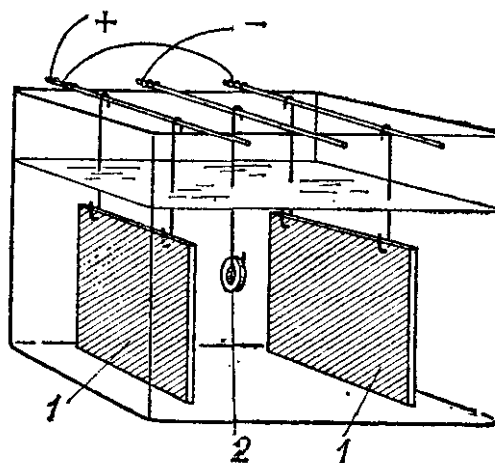


Рис. 112. Электролитическое никелирование: 1 — никелевые аноды, 2 — никелируемый предмет, служащий катодом

? 73.2. При электролитическом никелировании обычно употребляют ток плотности около 40 А/м^2 . Сколько времени нужно вести электролиз, чтобы получить слой никеля толщины 0,02 мм? Плот-

ность никеля равна $8,8 \cdot 10^3$ кг/м³. Значение электрохимического эквивалента никеля, необходимое для решения, вычислите сами, принимая во внимание, что никель двухвалентен и относительная атомная масса его равна 58,70.

73.3. Найдите массу сернистого никеля, который должен быть израсходован для никелирования поверхности, имеющей площадь 50 см², если толщина покрытия никелем должна быть равна 0,02 мм. Сколько времени нужно проводить никелирование при плотности тока 30 А/м²?

3. *Гальванопластика.* Посредством электролиза можно не только покрыть предметы слоем того или иного металла, но и изготовить их рельефные металлические копии (например, монет, медалей и т. п.). Этот процесс был изобретен русским физиком и электротехником Борисом Семеновичем Якоби (1801 — 1874) в сороковых годах прошлого века и называется *гальванопластикой*. Для изготовления рельефной копии с предмета сначала делают слепок из какого-либо пластичного материала, например из воска. Этот слепок делают электропроводным, покрывая его графитом, и погружают в электролитическую ванну в качестве катода, где на нем и осаждается слой металла нужной толщины.

Гальванопластика находит важное применение в типографском деле, в процессе электротипии. В этом процессе сначала изготавливают обычный набор текста и снимают с него слепок из воска или пластмассы. После покрытия слепка графитом на нем осаждают в электролитической ванне толстый слой меди и для придания прочности слою меди копию заливают с задней стороны «типографским металлом» *). Полученная рельефная копия набора употребляется затем для печатания.

*) «Типографский металл» — легкоплавкий сплав на основе свинца.

Глава VI. ХИМИЧЕСКИЕ И ТЕПЛОВЫЕ ГЕНЕРАТОРЫ ТОКА

§ 74. Введение. Открытие Вольты. В гл. III мы показали, что непрерывный электрический ток может поддерживаться в цепи проводников с сопротивлением только при условии, что в цепи действует какой-либо генератор, являющийся источником э. д. с. При прохождении тока в цепи непрерывно выделяется энергия, например в виде тепла, нагревающего провода; энергия эта доставляется генератором в результате тех или иных происходящих в нем процессов, которые могут быть весьма разнообразны; в соответствии с этим весьма разнообразными могут быть и генераторы э. д. с. В § 39 мы использовали в качестве генератора электрическую машину, работающую за счет энергии вращающего ее двигателя (например, мускульной энергии). Мы уже указывали, что количества электричества, разделяемые такой машиной за одну секунду, весьма незначительны, и поэтому такая машина не может обеспечить поддержание тока сколько-нибудь значительной силы.

Первым генератором э. д. с., открывшим возможность широкого изучения и практического использования электрического тока, явился гальванический элемент, в котором энергия, выделяемая в цепи тока, получается за счет энергии, освобождающейся при химических реакциях, сопровождающих работу элемента.

Такой химический генератор впервые построил итальянский физик Алессандро Вольта (1745—1827). Вольта установил, что разделение электрических зарядов (возникновение э. д. с.) происходит при соприкосновении различных проводников, в результате чего на границе соприкосновения на одном из металлов скапливаются отрицательные заряды (избыток электронов), а на другом — положительные (недостаток электронов).

Гальванический элемент получил свое название по имени итальянского врача и анатома Луиджи Гальвани (1737—1798), опыты которого

дали толчок к исследованиям Вольты. Гальвани обнаружил, что свежепрепарированная лягушечья лапка, подвешенная на медном крючке к железной перекладине, сокращалась всякий раз, когда она касалась железа (рис. 113). Так как в эти времена уже было известно, что препарированная лапка лягушки сокращается при пропускании через нее

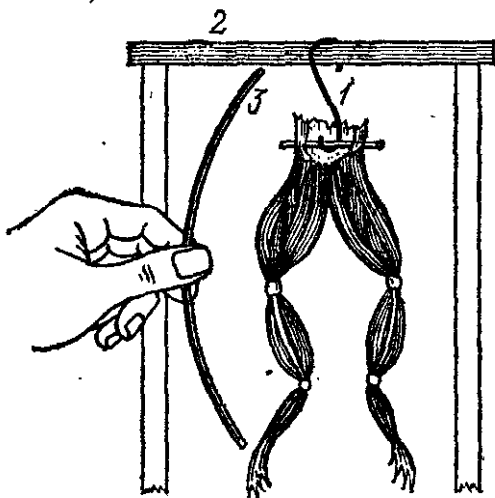


Рис. 113. Один из опытов Гальвани. Поясничные нервы лягушки соединены с латунным крючком 1, который висит на железном стержне 2. Если мускулы лапок лягушки соединить со стержнем 2 посредством железной палочки 3, то они резко сокращаются

электрического разряда (например, разряда лейденской банки), то Гальвани правильно приписал наблюдавшееся им явление действию разряда, но он ошибочно полагал, что электрические заряды вырабатываются вследствие каких-то жизненных процессов в лапке лягушки. Вольта, поставив физические опыты, установил, что явление связано с наличием двух различных металлов (медь крючка и железо перекладины), соприкасающихся с электролитами (жидкостью в лягушечей лапке и слоем влаги, покрывающей в обычных условиях все металлические предметы), и что лягушечья лапка играла лишь роль чувствительного прибора, обнаруживающего наличие тока.

§ 75. Правило Вольты. Гальванический элемент. Явление, установленное Гальвани и Вольтой,—разделение зарядов,

т. е. возникновение э. д. с. на границе соприкосновения различных проводников,—было использовано для построения гальванического элемента. Однако, как выяснил Вольта, нельзя получить гальванический элемент, если составить замкнутую цепь из одних только проводников первого рода (уголь и металлы), которые не претерпевают никаких химических изменений при прохождении тока (§ 40). Это показывает следующий опыт.

Прикрутим к концам железной проволоки по куску медной проволоки и свободные медные концы присоединим к чувствительному гальванометру (рис. 114). Мы получим замкнутую цепь, состоящую из железной, двух медных проволок и проволоки (в виде нити или катушки), представляющей собой основную часть гальванометра. Таким образом, эта цепь состоит целиком из металлов (проводников первого рода). В этих условиях даже весьма чувствительный гальванометр не обнаруживает тока. Тока не будет и в том случае, если вместо железной проволоки мы возьмем цинковую или еще какую-либо иную, если вместо скручивания мы спаяем два проводника, т. е. введем слой тре-

твого металла — олова, или составим более сложную цепь, содержащую не два разных металла, а три, четыре и вообще любое их число. Это значит, что *в цепи, состоящей из произвольного числа любых металлов, э. д. с. равна нулю* (правило Вольты).

Правило Вольты стоит в глубокой связи с тем обстоятельством, что металлы (проводники первого рода) *не испытывают химических изменений при прохождении тока* (§ 40). Если бы правило Вольты не соблюдалось, то мы могли бы устроить цепь, в которой ток шел бы в течение длительного времени и совершал бы разнообразную работу, например вращал бы мотор, без уменьшения запаса энергии этой цепи. Действительно, внутренняя энергия такой цепи не может уменьшаться, ибо вещества, ее составляющие (металлы), не изменяются. Но если внутренняя энергия цепи не уменьшается и к цепи не подводится извне тепло, то по закону сохранения энергии не может и совершаться работа, т. е. в цепи не может поддерживаться длительный ток.

Нетрудно понять, почему в замкнутой цепи из различных проводников первого рода не идет ток, т. е. э. д. с. равна нулю, хотя на границах соприкосновения отдельных проводников возникает, как мы указывали, э. д. с. В такой цепи есть несколько мест соприкосновения различных металлов, по крайней мере два или больше (рис. 115). Следовательно, в цепи возникает несколько различных э. д. с., отличающихся еще и по направлению (знаку), так что общая (резльтирующая) э. д. с. равна алгебраической сумме всех отдельных э. д. с. Поскольку опыт показывает, что в такой цепи нет тока (что можно предвидеть на основании закона сохранения энергии), то, следовательно, *алгебраическая сумма всех э. д. с. в замкнутой цепи, составленной из проводников первого рода, равна нулю*. Однако явление меняется, если хотя бы один из участков цепи оказывается проводником второго рода. Изменение химического состава этого проводника при прохождении тока может быть началом ряда химических превращений,

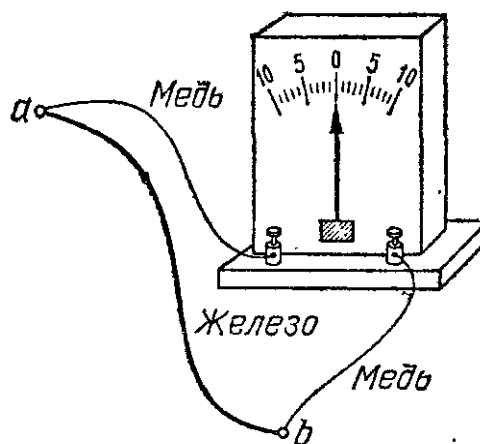


Рис. 114. В замкнутой цепи, составленной только из проводников первого рода, ток не возникает: *a* и *b* — спаи двух металлов

в результате которых внутренняя (химическая) энергия тел, составляющих цепь, будет уменьшаться, и за счет этой энергии может поддерживаться ток в цепи. Действительно, Вольт, погрузив медную и цинковую пластины в раствор серной кислоты, осуществил первый гальванический элемент, и поныне называемый *элементом Вольты* (рис. 116). Соединяя каким-либо проводником, например металлической проволокой, медную и цинковую пластины (электроды) элемента Вольты, мы получим в этой замкнутой цепи электрический ток.

Элемент Вольты содержит все необходимые для любого

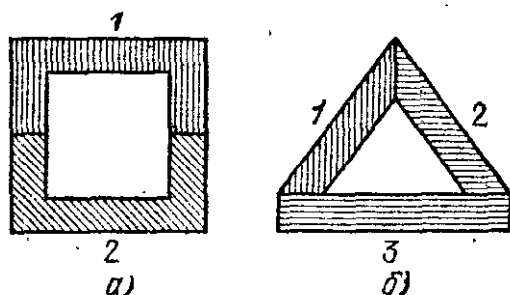


Рис. 115. Цепи, составленные из нескольких проводников первого рода: а) контакт двух различных проводников; б) контакт трех различных проводников

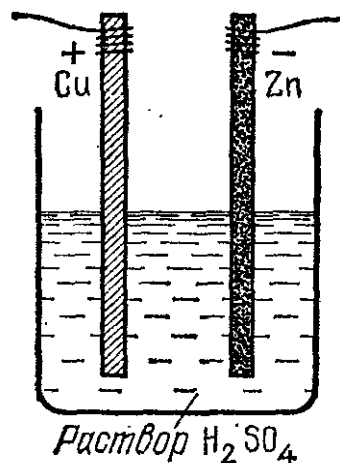


Рис. 116. Элемент Вольты. Цепь, в которой два различных металла (медь и цинк) соприкасаются с электролитом (раствором серной кислоты)

гальванического элемента части: два различных проводника первого рода (цинк и медь), соприкасающиеся с проводником второго рода (раствор серной кислоты). Но практически по причинам, которые будут выяснены в § 77, этот элемент неудобен, так как э. д. с. его, вначале равная 1,1 В, при работе элемента быстро падает. Поэтому на практике чаще применяют другие элементы, отличающиеся от элемента Вольты иным подбором проводников первого и второго рода.

Пластины гальванического элемента, между которыми возникает разность потенциалов, называются полюсами (или электродами). Тот полюс, у которого потенциал выше, называется положительным (или анодом), другой — отрицательным (катодом). В элементе Вольты положительным полюсом служит медь.

Часто употребляется *элемент Даниеля*, положительным электродом которого является медь, погруженная в медный купорос, а отрицательным — цинк, погруженный в цинковый купорос или серную кислоту. В обычной конст-

рукции (рис. 117) электроды помещаются в стеклянный сосуд 1, цинковый электрод 4 окружен раствором $ZnSO_4$, а медный электрод 2 окружен раствором $CuSO_4$. Чтобы предохранить растворы от быстрого смешивания, они разделены пористой перегородкой 3 из необожженной глины. Такое устройство, объясненное ниже (§ 78), обеспечивает длительное равномерное действие элемента Даниеля в отличие от элемента Вольты; э. д. с. элемента Даниеля равна 1,09 В.

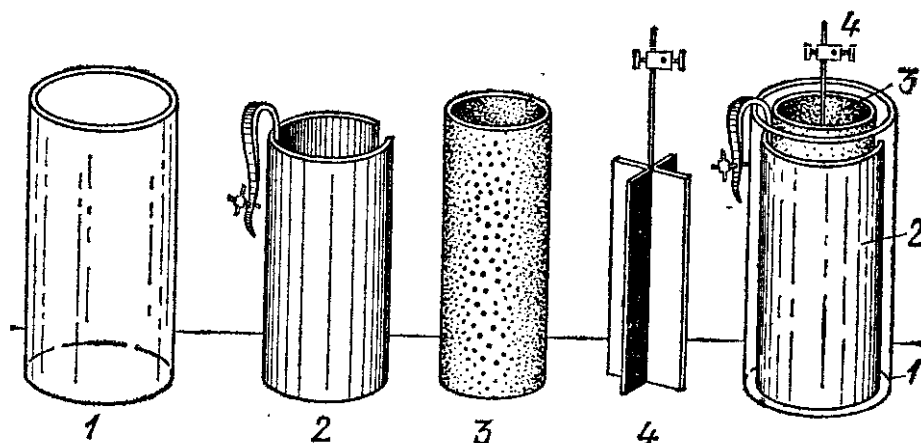


Рис. 117. Элемент Даниеля: слева — отдельные его части; справа — в собранном виде

В § 77 мы увидим, что в большинстве гальванических элементов при длительном их использовании возникают вторичные процессы, изменяющие даваемое этими элементами напряжение. Однако некоторые гальванические элементы отличаются исключительным постоянством напряжения и поэтому находят широкое применение при электрических измерениях в качестве эталона напряжения. Служащие для этого элементы изготавливаются по точным, установленным международными соглашениями рецептам, определяющим химический состав и концентрацию их электролитов. Они называются нормальными элементами. В настоящее время чаще всего употребляется нормальный элемент Вестона, дающий при $18^\circ C$ напряжение 1,0187 В.

Заметим, что э. д. с. того или иного гальванического элемента определяется только подбором металлов и электролитов и совершенно не зависит от площади электродов, соприкасающихся с электролитом. Причины этого станут вполне ясны, когда мы разберем процесс возникновения э. д. с. в элементе.

§ 76. Как возникают э. д. с. и ток в гальваническом элементе? Легко заметить, что один из электродов гальванического

элемента (обычно цинковый) постепенно изнашивается (растворяется), если элемент дает в течение длительного времени электрический ток. Поэтому можно предполагать, что возникновение э. д. с. гальванического элемента стоит

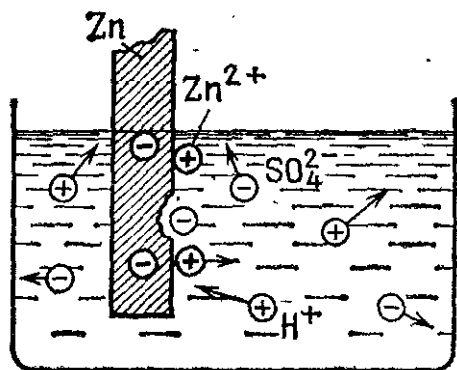


Рис. 118. Возникновение э. д. с. между цинком и раствором серной кислоты

в связи с процессом растворения металла. Действительно, исследование обнаруживает, что при погружении металла в разведенную кислоту начинается процесс его растворения. При этом, однако, в раствор переходят не нейтральные атомы металла, а его положительные ионы, избыточные же электроны остаются в металле и заряжают его отрицательно (рис. 118).

Однако этот процесс растворения очень скоро приостанавливается, ибо по мере увеличения концентрации ионов в растворе начинает все большую роль играть обратный процесс: ионы, окружающие электрод, в своем тепловом движении налетают на электрод и выделяются на нем, нейтрализуясь избыточными электронами, остающимися в металле. Вскоре устанавливается равновесие: число ионов, переходящих в раствор за некоторое время, становится равным числу ионов, осаждающихся из раствора за то же время. Этому равновесному состоянию соответствует определенная разность потенциалов между металлом и раствором, характерная для природы металла и растворителя. Возникающая разность потенциалов, конечно, не зависит от размеров погруженной части металла, ибо указанное равновесие устанавливается у каждого участка поверхности, соприкасающегося с раствором.

Заметим, что при соприкосновении с электролитами большинство металлов заряжается отрицательно. В элементе Вольты, например, и медь и цинк переходят в раствор в виде положительных ионов и оба электрода заряжаются отрицательно. Но избыток отрицательного заряда и соответственно разность потенциалов между кислотой и медью меньше, чем между кислотой и цинком. Поэтому для того чтобы использовать образовавшуюся разность потенциалов между металлом и растворителем, мы должны погрузить в растворитель еще один электрод из другого материала.

Действительно, если в серную кислоту погрузить два цинковых электрода, то потенциал каждого из них будет

на одну и ту же величину ниже потенциала раствора, а следовательно, между обоими цинковыми электродами разность потенциалов окажется равной нулю и прибор не будет действовать в качестве гальванического элемента. Но если второй электрод сделан из другого материала, то разность потенциалов между ним и раствором будет иной, чем для первого из электродов. Следовательно, между двумя различными электродами обнаруживается разность потенциалов, зависящая как от природы растворителя, так и от природы обоих электродов.

Например, в случае элемента Вольты (цинк — серная кислота — медь) разность потенциалов между кислотой и цинком, так же как и между кислотой и медью, отрицательна. Иными словами, если мы будем отсчитывать все разности потенциалов от уровня кислоты, потенциал которой мы примем за нуль, то потенциал меди будет равен $-U_1$, а потенциал цинка $-U_2$, причем по модулю $-U_2$ больше $-U_1$ на 1,1 В. Таким образом, между медью и цинком окажется разность потенциалов $(-U_1) - (-U_2) = U_2 - U_1 = 1,1$ В. Под действием этой разности потенциалов электроны будут переходить по проволоке с цинковой пластины, где их избыток больше, на медную, где их избыток меньше. (Условное направление тока, конечно, обратное: от $\text{Cu}(+)$ к $\text{Zn}(-)$.) Мы видим теперь, почему э. д. с. элемента не зависит от площади электродов: она представляет собой разность напряжений, возникающих на границах между электролитом и электродами, а каждое из этих напряжений зависит только от природы электродов и от характера взаимодействия между ними и электролитом.

Рассмотрим теперь на примере элемента Даниеля, как происходит движение зарядов в цепи замкнутого гальванического элемента и каким образом поддерживается это движение зарядов, т. е. электрический ток. Для ясности элемент Даниеля изображен на рис. 119 в схематическом виде (два сосуда, изображенные на рис. 117, заменены двумя камерами, левой и правой, разделенными пористой перегородкой). В правой камере находится цинковый электрод в

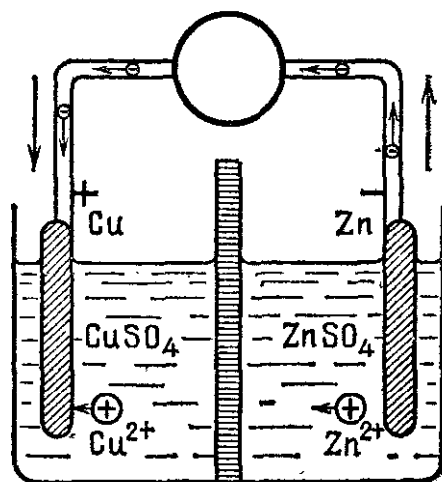


Рис. 119. Схематическое изображение движения зарядов в замкнутом гальваническом элементе Даниеля

растворе цинковой соли ($ZnSO_4$), а в левой — медный электрод в растворе медной соли ($CuSO_4$). Когда элемент разомкнут, между каждым электродом и окружающим его электролитом устанавливается такая разность потенциалов, при которой имеет место равновесие, т. е. одно и то же число ионов переходит за единицу времени из электролита на электрод и обратно. Металлы не растворяются и не оседают; концентрация растворов не меняется.

Посмотрим теперь, что произойдет, когда мы соединим электроды металлической проволокой, как показано на рис. 119. Так как между медным и цинковым электродами существует, как мы видели, некоторая разность потенциалов, то во внешней цепи электроны начнут уходить от электрода с более низким потенциалом (цинкового) к электроду с более высоким потенциалом (медному). При этом равновесие между электродом и окружающим его электролитом в обеих камерах нарушается. В правой камере цинк становится недостаточно отрицательным (часть электронов с него ушла); в левой камере медь становится слишком отрицательной (сюда пришли лишние электроны). Вследствие этого в правой камере цинк начнет растворяться; в раствор будут переходить дополнительные ионы Zn^{2+} , а на цинке будут оставаться электроны, восстанавливающие его заряд. В левой камере, наоборот, ионы Cu^{2+} будут нейтрализоваться на электроде избыточными электронами и осаждаться на нем в виде нейтральных атомов. Таким образом, в результате растворения цинка и осаждения меди разность потенциалов между этими электродами будет все время сохранять постоянное значение, и в цепи будет идти длительный ток постоянной силы.

Мы видим, что в описанном процессе в правой камере должны были бы накапливаться избыточные ионы Zn^{2+} , а в левой — избыточные ионы SO_4^{2-} . Но эти противоположно заряженные частицы притягивают друг друга, и так как перегородка между камерами пористая, то ионы SO_4^{2-} просачиваются через нее из левой камеры в правую, и концентрация $ZnSO_4$ в правой камере возрастает. В левой камере, наоборот, вследствие ухода ионов Cu^{2+} к меди и ионов SO_4^{2-} в правую камеру концентрация $CuSO_4$ в растворе убывает. Понятно, что если бы элемент работал в этих условиях достаточно долго, то концентрация $ZnSO_4$ в правой камере достигла бы насыщения и из раствора начали бы выпадать кристаллы $ZnSO_4$, а в левой камере концентрация $CuSO_4$ стала бы настолько малой, что э. д. с. элемента упала бы до нуля, и элемент не мог бы дальше работать. Поэтому, чтобы

обеспечить длительную работу элемента, вводят в раствор запас кристаллов CuSO_4 , которые постепенно растворяются и поддерживают раствор в состоянии насыщения. В сосуде (рис. 119) избыточные кристаллы CuSO_4 и ZnSO_4 лежат просто на дне (не изображены).

Мы видим, таким образом, что, в то время как во внешней цепи гальванического элемента (в проводах) движутся электроны от места с более низким потенциалом к месту с более высоким, т. е. от цинкового электрода к медному, в электролите движутся ионы: отрицательные (анионы SO_4^{2-}) от меди к цинку и положительные (катионы Cu^{2+} и Zn^{2+}) от цинка к меди. Таким образом поддерживается непрерывный круговорот зарядов как вне элемента по проводам, составляющим внешнюю цепь, так и внутри элемента, через электролит. Направление движения электронов и катионов в случае элемента Даниеля показано на рис. 119 схематически маленькими стрелками. Согласно условному обозначению направления тока (§ 41), все эти потоки зарядов образуют общий ток, циркулирующий по цепи в направлении от меди к цинку.

Так же в основном происходит процесс возникновения э. д. с. и тока и в других гальванических элементах, хотя часто этот основной процесс осложняется вторичными реакциями, происходящими на электродах.

Источником энергии электрического тока является энергия, выделяющаяся при химических реакциях между электродами и электролитами, связанных с прохождением тока. В элементе Даниеля, как мы видели, таких реакций две: растворение цинка и превращение его в ZnSO_4 , с одной стороны, и выделение меди из раствора CuSO_4 , с другой стороны. Первая из этих реакций идет с выделением энергии. Если ее провести в калориметре, то можно определить, что при растворении одного моля цинка выделяется количество теплоты, равное $4,4 \cdot 10^5$ Дж. Напротив, реакция выделения меди — это реакция, требующая притока энергии извне. На выделение одного моля меди нужно затратить энергию $2,34 \cdot 10^5$ Дж. Разность энергии, освобождающейся при растворении цинка, и энергии, поглощаемой при выделении меди, равна $(4,4 - 2,34) \cdot 10^5$ Дж = $2,06 \cdot 10^5$ Дж. Это и есть тот запас энергии, который может дать элемент при растворении одного моля цинка и соответственно выделении одного моля меди.

Отсюда нетрудно рассчитать теоретически, какова должна быть э. д. с. элемента Даниеля. Положим, что ток, отбираемый от элемента, настолько мал, что напряжение U между его зажимами практически равно его э. д. с. Мы знаем (§ 57), что работа A , совершаемая током, равна заряду q , протекающему в цепи, умноженному на напряжение U . Но при выделении на электроде одного моля двухвалентной меди через цепь протекает заряд $q = 2 \cdot 96\,484$ Кл. Стало быть, работа, совершаемая током, равна $2 \cdot 96\,484 \cdot U$ [Дж] $\approx 1,93 \cdot 10^5 U$ [Дж]. Эта работа, очевидно, должна быть равна энергии, освобождающейся в результате химических

реакций, происходящих в элементе. Таким образом,

$$1,93 \cdot 10^5 U [\text{Дж}] = 2,06 \cdot 10^5 \text{ Дж},$$

откуда

$$U = 1,07 \text{ В}.$$

Полученное нами значение очень близко к истинному (1,09 В).

Очевидно, что растворение электрода (цинка) происходит только тогда, когда от гальванического элемента берут ток; в неработающем (разомкнутом) элементе электрод не

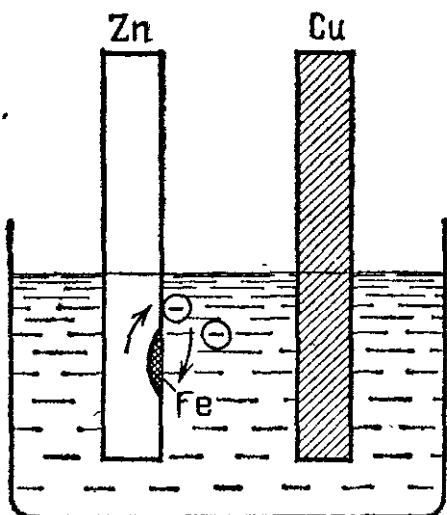


Рис. 120. Возникновение паразитных токов в гальваническом элементе

должен растворяться. Практически, однако, такое растворение имеет место. Причина лежит в том, что цинк обычно содержит некоторые включения других металлов, которые соприкасаются с растворителем и играют роль второго электрода. Таким образом, загрязненный цинк, опущенный в кислоту, представляет сам по себе гальванический элемент и притом коротко замкнутый и, следовательно, работающий. Благодаря этим «паразитным» токам (рис. 120) может происходить растворение цинкового электрода, когда

основной гальванический элемент разомкнут и не работает. Чтобы избежать этого, надо применять очень чистые металлы, как, например, в «нормальных» гальванических элементах, или делать цинковый электрод подъемным.

? 76.1. Сколько цинка растворится под действием тока в элементе Даниеля, если он посылает ток силы 0,5 А в течение 5 мин? Электрохимический эквивалент цинка равен $0,3388 \cdot 10^{-6}$ кг/Кл.

§ 77. Поляризация электродов. При замыкании элемента Вольты на внешнюю цепь, содержащую амперметр, легко заметить, что показания амперметра не остаются постоянными, а непрерывно делаются все меньше и меньше. Через несколько минут после замыкания сила тока падает в несколько раз. Таким образом, элемент Вольты оказывается непригодным для получения постоянного тока. В чем же заключается причина уменьшения тока?

Ответ на этот вопрос мы находим в следующем опыте. Опустим в подкисленную воду два одинаковых электрода, например платиновых или угольных (рис. 121, а), и при-

соединим их к амперметру. Амперметр не покажет никакого тока, что и неудивительно, так как мы уже знаем, что между двумя одинаковыми электродами (уголь — уголь) даже в растворе электролита не возникает разности потенциалов. Отсоединим теперь эти угольные электроды от амперметра и подключим их к гальваническому элементу или какому-нибудь иному генератору тока. Сразу же начнется

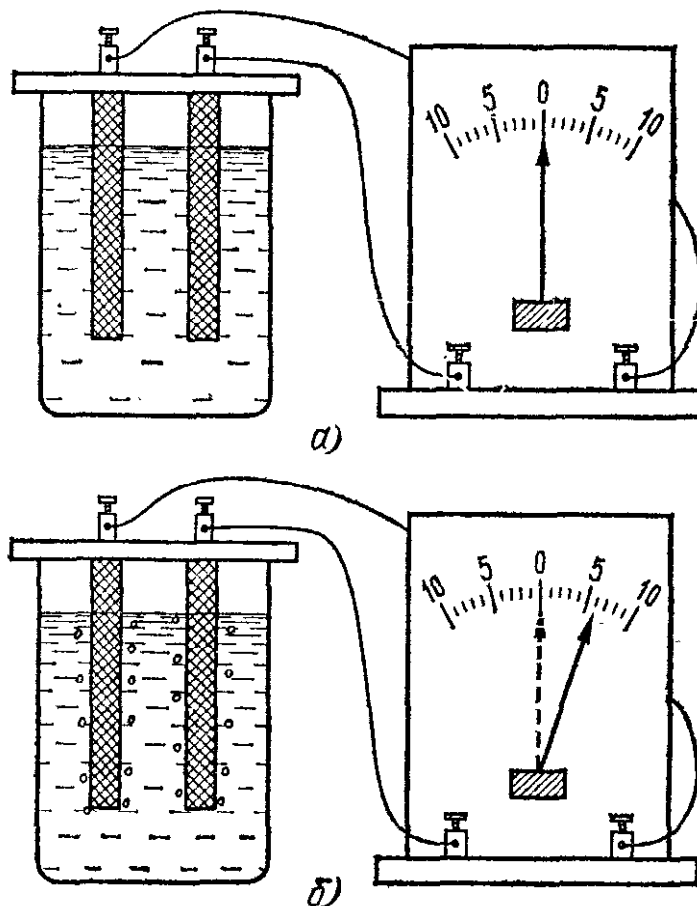
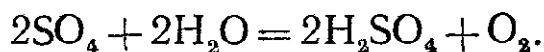


Рис. 121. а) В подкисленную воду опущены два одинаковых электрода, тока в цепи нет. б) После того как в цепи был пропущен ток, между электродами возникает э. д. с. поляризации

электролиз серной кислоты, и на одном из электродов будет выделяться водород, а на другом — кислород, получающийся при вторичной реакции между выделяющимися группами SO_4 и водой:



Если отключить электроды от элемента, то они остаются покрытыми пузырьками соответствующих газов.

Присоединим теперь электроды снова к амперметру (рис. 121, б). В этом случае в цепи появляется заметный ток, текущий от «кислородного» электрода к «водородному». «Водородный» электрод играет роль отрицательного

полюса. Возникший ток, однако, быстро ослабевает; одновременно с этим исчезает и газ на электродах, и когда пропадают последние следы газа, то прекращается и ток.

Объяснение этого опыта заключается в том, что после электролиза оба электрода делаются неодинаковыми: один из них покрывается слоем кислорода, а другой — водородом. Поэтому и потенциалы обоих электродов относительно раствора тоже становятся различными, и между ними возникает разность потенциалов, так что угольные электроды делаются подобными полюсам гальванического элемента. По этой причине описанное явление получило название поляризации, а возникающая при этом э. д. с. — э. д. с. поляризации.

Теперь нетрудно понять, почему элемент Вольты обладает плохими качествами. Мы знаем (§ 76), что внутри элемента также течет ток, причем положительные ионы, в частности ионы водорода, перемещаются от отрицательного полюса (цинка) к положительному (меди). Поэтому на положительном полюсе выделяется водород и возникает дополнительная э. д. с. поляризации, стремящаяся вызвать ток противоположного направления. Появление э. д. с. поляризации и есть основная причина ослабления тока.

Отметим, что выделение газов на электродах нежелательно еще и по другой причине. Газы, выделившиеся на электродах, не проводят электричества. Поэтому появление на электродах пузырьков газа уменьшает поверхность соприкосновения металла и электролита и, следовательно, увеличивает внутреннее сопротивление элемента и этим также способствует ослаблению тока.

Из сказанного следует, что поляризация в гальванических элементах весьма нежелательна. Поэтому при конструировании гальванических элементов всегда стараются создать деполяризацию, т. е. такие процессы, которые, по возможности, устранили бы поляризацию.

? 77.1. Улучшится ли качество элемента Вольты, если удалять водород с положительного электрода механически, например все время протирая медную пластину жесткой щеточкой?

§ 78. Деполяризация в гальванических элементах. Основным материалом для отрицательных электродов в современных элементах является цинк. При этом электролит подбирают таким образом, чтобы переходящие в раствор положительные ионы цинка, соединяясь с имеющимися там отрицательными ионами электролита, давали с последними растворимое соединение без выделения газа. Так, например, если

электролитом является раствор H_2SO_4 , то при растворении цинка образуется растворимая соль $ZnSO_4$. Таким образом, задача деполяризации сводится только к устранению водорода на положительном электроде.

В настоящее время применяют исключительно химическую деполяризацию. Ее сущность заключается в том, что в элемент вводят какой-либо сильный окислитель, который вступает в химическую реакцию с водородом, выделяющимся у положительного электрода, и этим предотвращает его выделение в газообразном состоянии.

Рассмотрим некоторые примеры деполяризации в элементах. На рис. 122 показано устройство гальванического элемента Лекланше. Его электродами являются угольный стержень (С) и цинковый цилиндр (Zn), а электролитом служит водный раствор нашатыря (хлористого аммония, NH_4Cl). В качестве деполяризатора в этом элементе употребляют перекись марганца (MnO_2). Для деполяризации угольный стержень помещают внутри холщового мешка, который набивают измельченной

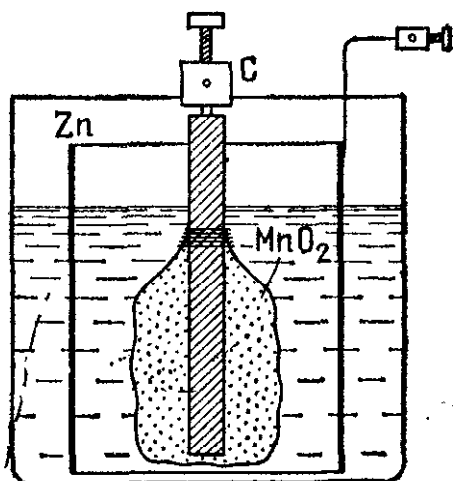


Рис. 122. Элемент Лекланше

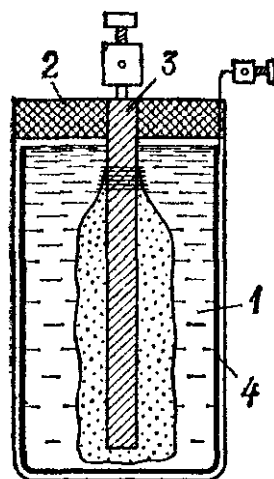
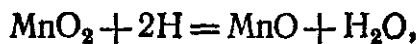


Рис. 123. Сухой элемент Лекланше

перекисью марганца, смешанной для лучшей проводимости с графитом. Выделяющийся при работе элемента водород вступает в реакцию с деполяризатором по уравнению



в результате чего водород окисляется кислородом деполяризатора, образуя воду, и в газообразном состоянии не выделяется; элемент Лекланше дает э. д. с. около 1,4 В.

На рис. 123 показано устройство так называемого «сухого» элемента, имеющего обширные применения. Это — элемент Лекланше, в котором вместо жидкого электролита использована крахмалистая масса 1 консистенции густого клейстера, содержащая нашатырь. Сверху элемент заливается слоем смолы 2, препятствующим выпадению массы при опрокидывании элемента и предохраняющим ее от быстрого высыхания. Угольный электрод 3 имеет вид стерженька, а цинковый электрод 4 образует корпус элемента. Подобным образом устроены батарейки для кар-

манных фонарей: они содержат два или три маленьких сухих элемента, соединенных последовательно.

Очень хорошо устранена поляризация в элементе Даниеля (§ 75). При работе элемента у катода (Zn) происходит образование растворимого $ZnSO_4$, а на аноде (Cu) выделяется металлическая медь. Таким образом, поверхность металлических электродов остается чистой, и поляризация не возникает.

В последнее время с успехом используется так называемый воздушный деполяризатор, при котором для окисления водорода используется кислород воздуха, подводимый к аноду при помощи специального устройства.

§ 79. Аккумуляторы. Явление поляризации, вредное в гальванических элементах, находит, однако, и полезное применение. В 1895 г. Плантэ показал, что э. д. с. поляризации можно использовать для практического получения электрического тока. Он построил элемент с двумя свинцовыми электродами, погруженными в раствор серной кислоты. Элемент в таком виде не обладает еще э. д. с., так как оба его электрода одинаковы. Если, однако, через такой элемент пропускать известное время ток, то на его электродах выделяются продукты электролиза, которые вступают в химическую реакцию с электродами. Благодаря этому электроды оказываются различными по химическому составу, и появляется определенная э. д. с.— именно, э. д. с. поляризации, равная приблизительно 2 В. Элемент в таком состоянии является уже сам источником тока и при замыкании на какую-либо цепь может создавать в ней в течение некоторого времени электрический ток. Таким образом, для появления э. д. с. в элементе Планте через него необходимо пропускать в течение известного времени ток от постороннего источника. Этот процесс называется зарядкой элемента.

Элемент Планте и ему подобные, использующие явление поляризации, называются вторичными элементами или *аккумуляторами*, так как в них можно запасать (аккумулировать) энергию. После израсходования энергии аккумулятора его можно вновь зарядить пропусканием тока и повторять этот процесс много раз.

С энергетической точки зрения дело обстоит так. Реакции, протекающие в аккумуляторе при его зарядке и делающие первоначально одинаковые электроды химически различными, являются реакциями, которые могут осуществляться лишь при притоке энергии извне. Эту энергию доставляет генератор, при помощи которого мы заставляем ионы перемещаться в растворе и выделяться на соответствующих электродах. Напротив, при разрядке аккумулятора в нем происходят реакции, идущие с выделением энергии. Эти реакции и являются источником э. д. с. аккумулятора. Таким образом, при зарядке аккумуля-

тора происходит превращение электрической энергии в скрытую химическую энергию, а при его разрядке — обратный переход химической энергии в энергию электрического тока.

Устройство современного свинцового аккумулятора показано на рис. 124. Он состоит из ряда положительных и отрицательных пластин, находящихся в банке с водным раствором (15—20%) серной кислоты. Все положительные пластины соединены между собой, так же как и все отрицательные, благодаря чему в небольшом сосуде можно иметь большую площадь электродов, разделенных тонким слоем электролита, т. е. иметь элемент с чрезвычайно малым внутренним сопротивлением*).

Отрицательные пластины состоят из чистого металлического свинца, поверхность которого сделана мелкопористой для увеличения действующей площади электродов (губчатый свинец). Положительные пластины имеют более

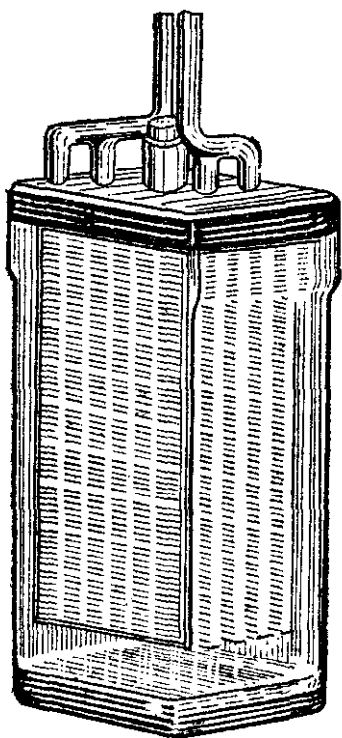


Рис. 124. Свинцовый аккумулятор

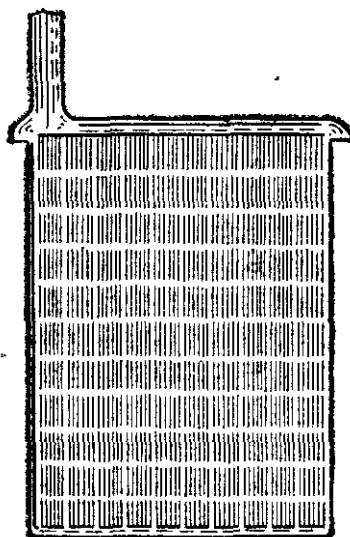


Рис. 125. Положительная пластина свинцового аккумулятора

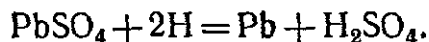
сложное строение, показанное на рис. 125. При их изготовлении сначала отливают (или штампуют) раму из свинца, снабженную многими ячейками наподобие пчелиных сот, и в них впрессовывают специальную массу, состоящую из окислов свинца и связующих веществ.

*) Вследствие малости внутреннего сопротивления аккумулятора короткое замыкание его (§ 63) вызывает очень большой ток, крайне вредный для аккумулятора.

В незаряженном состоянии оба электрода покрыты слоем сернокислого свинца (PbSO_4). При зарядке ионы SO_4^{2-} перемещаются к одному электроду и превращают его в перекись свинца по уравнению



а ионы H^+ восстанавливают второй электрод в металлический свинец по уравнению



Соединение PbO_2 становится анодом, а Pb — катодом заряженного аккумулятора. При разрядке ток по внешней цепи идет от PbO_2 к Pb , а внутри аккумулятора ионы SO_4^{2-} и H^+ движутся в направлениях, обратных их движению при зарядке, и реакции на электродах протекают в обратном направлении. Во вполне разряженном аккумуляторе оба электрода опять состояли бы из PbSO_4 . В рабочих условиях не доводят аккумулятор до полной разрядки и вновь заряжают его, когда напряжение на электродах падает примерно до 1,8 В. Свежезаряженный свинцовый аккумулятор имеет напряжение около 2,7 В. Но при разрядке это напряжение быстро падает до 2 В и затем долго остается постоянным. После длительной разрядки напряжение аккумулятора вновь начинает падать; разрядку его следует прекратить, когда напряжение упадет до 1,85 В.

Помимо свинцовых аккумуляторов существуют и другие. В настоящее время широко употребляются железоникелевые аккумуляторы («щелочные» аккумуляторы). У них электродами являются железо и никель, а электролитом — 20%-ный раствор едкой щелочи (KOH или NaOH). В заряженном состоянии никелевые пластины покрыты слоем оксида никеля (Ni_2O_3) и служат положительным полюсом, а металлическое железо — отрицательным; э. д. с. этих аккумуляторов равна 1,4—1,1 В. Железоникелевые аккумуляторы характеризуются большой устойчивостью: механические сотрясения и небрежность в уходе, могущая вызывать вредные химические реакции, для этих элементов гораздо менее опасны, чем для свинцовых.

Различные аккумуляторы характеризуются максимальным количеством электричества, которое можно получить от них без новой зарядки. Это количество электричества принято выражать в ампер-часах (А·ч) и называть емкостью аккумулятора. Так, например, переносные аккумуляторы, применяющиеся для автомобилей, имеют обычно емкость 40 А·ч. Это значит, что они могут давать ток 1 А в течение 40 ч или ток 2 А в течение 20 ч и т. д. При этом, конечно, разрядный ток не должен превышать некоторой максимальной силы (для свинцового аккумулятора приблизительно 1 А на каждый квадратный дециметр поверхности положительных пластин), так как в противном случае пластины быстро разрушаются. Чем больше площадь пластин аккумулятора, тем больше продуктов электролиза может быть удержано на пластинах, а значит, и тем больший заряд можно получить от аккумулятора при разрядке, т. е. тем больше его емкость.

? 79.1. Батарея аккумуляторов емкости 20 А·ч питает лампочку, потребляющую ток 0,25 А. Сколько времени может гореть лампочка без новой зарядки аккумуляторов?

Аккумуляторы играют в современной электротехнике важную роль. Так, например, на электрических станциях с неравномерной нагрузкой часто устанавливают, кроме генераторов постоянного тока, еще и батареи аккумуляторов (буферные аккумуляторы). При малой нагрузке станции часть энергии, вырабатываемой генераторами, расходуется на зарядку аккумуляторов, а в периоды большой нагрузки эти аккумуляторы питают сеть параллельно с генераторами. Электростанции, использующие энергию ветра, всегда бывают снабжены аккумуляторами, которые заряжаются в те периоды, когда имеется ветер, а затем уже расходуют запасенную энергию по мере надобности и независимо от метеорологических условий.

Аккумуляторы широко применяют на всех подводных судах (кроме подводных судов с атомным двигателем). При надводном плавании аккумуляторы заряжаются от генератора постоянного тока, а при погружении под воду все механизмы приводятся в движение исключительно от аккумуляторов. Аккумуляторы с успехом применяются в электрических грузовых тележках, так называемых электрокарах, которые должны работать короткие промежутки времени и делать частые остановки и на которых поэтому невыгодна установка двигателей внутреннего сгорания, непрерывно поглощающих топливо; в автомобилях (зажигание в моторах, освещение); для питания рудничных ламп и еще во многих важных промышленных машинах и приборах. Очень широко распространены аккумуляторы в лабораторной практике, где они являются хорошими источниками постоянного тока, а также в радиотехнике.

Несмотря на большие преимущества аккумуляторов, которые во многих случаях вытеснили гальванические элементы, последние все еще имеют ряд важных применений: в качестве эталонов напряжения (нормальные элементы, § 75), для питания радиоприемников, карманных фонарей, микрокалькуляторов и т. п.

§ 80. Закон Ома для замкнутой цепи. В § 46 мы познакомились с законом Ома для участка цепи, позволяющим вычислить ток, если известно сопротивление участка и напряжение на его концах. Очень часто, однако, приходится решать задачи, в которых напряжение на концах участка

цепи не задано, но зато известны сопротивления всех частей цепи и э. д. с. источника, питающего цепь. Как найти в этом случае силу тока?

Рассмотрим всю замкнутую электрическую цепь, включая и источник тока, и выясним на опыте, от чего зависит ток в этой цепи. Замкнем источник тока, например элемент Даниеля (§ 75), на внешнюю цепь, содержащую амперметр и реостат, и будем перемещать движок реостата, меняя тем самым сопротивление внешней цепи. Мы обнаружим, что с уменьшением сопротивления внешней цепи ток будет увеличиваться.

Установим теперь реостат так, чтобы сопротивление внешней цепи было незначительным, и будем изменять глубину погружения цинковой пластины элемента. Ток будет увеличиваться по мере погружения пластины.

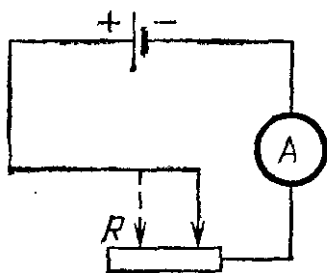


Рис. 126. Измерение тока в цепи при изменении внутреннего сопротивления элемента

Для понимания этого результата вспомним, что напряжение на разомкнутом элементе, т. е. его э. д. с., совершенно не зависит от геометрических размеров и формы элемента (§ 76). Следовательно, при изменении глубины погружения пластины э. д. с. источника не меняется. В чем же причина изменения тока? В § 76 мы видели, что

ток идет как по внешней цепи, так и внутри источника. Но сам источник представляет тоже определенное сопротивление току. Это сопротивление носит название *внутреннего сопротивления* источника. В гальванических элементах оно складывается из сопротивления его электродов и главным образом из сопротивления столба электролита между ними. Погружая цинковую пластину на различную глубину, мы изменяем сечение этого столба и вместе с ним внутреннее сопротивление элемента. Мы видим, что сила тока зависит также от внутреннего сопротивления источника тока.

Полную цепь можно рассматривать как последовательное соединение сопротивления внешней цепи и внутреннего сопротивления источника тока. Полное сопротивление цепи представляет собой сумму внутреннего сопротивления источника и сопротивления внешней цепи. Заменим элемент каким-либо другим, имеющим такое же внутреннее сопротивление, но другую э. д. с. Мы обнаружим, что ток при этом изменится.

Таким образом, ток в цепи зависит от э. д. с. источника и от полного сопротивления цепи.

Количественный закон, связывающий эти величины, представляет закон Ома для замкнутой цепи: *ток в цепи, содержащей источник тока, прямо пропорционален э. д. с. источника и обратно пропорционален полному сопротивлению цепи.*

Если обозначить э. д. с. источника через \mathcal{E} , его внутреннее сопротивление через r , сопротивление внешней цепи через R , а ток через I , то закон Ома представится следующей формулой:

$$I = \frac{\mathcal{E}}{R+r}. \quad (80.1)$$

Мы видим, что ток, который способен дать источник, зависит не только от э. д. с. источника и сопротивления внешней цепи, но еще и от внутреннего сопротивления. Сказанное относится, конечно, не только к гальваническим элементам, но и к любым источникам тока, например к аккумуляторам или генераторам постоянного тока.

§ 81. Напряжение на зажимах источника тока и э. д. с. Измерения показывают, что напряжение на зажимах источника тока, замкнутого на внешнюю цепь, зависит от силы отбираемого тока (от «нагрузки») и изменяется с изменением последнего. Пользуясь законом Ома, мы можем сейчас разобрать этот вопрос точнее.

Из формулы (80.1) имеем

$$\mathcal{E} = IR + Ir, \quad (81.1)$$

где R — сопротивление внешней цепи, а r — внутреннее сопротивление источника. Но к внешней цепи мы вправе применить закон Ома для участка цепи:

$$IR = U. \quad (81.2)$$

Здесь U — напряжение во внешней цепи, т. е. разность потенциалов на зажимах источника. Оно может быть выражено на основании (81.1), (81.2) следующей формулой:

$$U = \mathcal{E} - Ir. \quad (81.3)$$

Мы видим, что при замкнутой цепи напряжение U на зажимах источника тока всегда меньше э. д. с. \mathcal{E} . Напряжение U зависит от силы тока I и только в предельном случае разомкнутой цепи, когда сила тока $I=0$, напряжение на зажимах равно э. д. с.

Уменьшение напряжения на зажимах источника при наличии тока I легко наблюдать на опыте. Для этого нужно

замкнуть какой-либо гальванический элемент на реостат и подключить к зажимам элемента вольтметр (рис. 127). Перемещая движок реостата, можно видеть, что чем меньше сопротивление внешней цепи, т. е. чем больше ток, тем меньше напряжение на зажимах источника. Если сопротивление внешней цепи сделать очень малым по сравнению с внутренним сопротивлением источника («вывести» реостат), т. е. сделать «короткое замыкание», то напряжение на зажимах делается равным нулю.

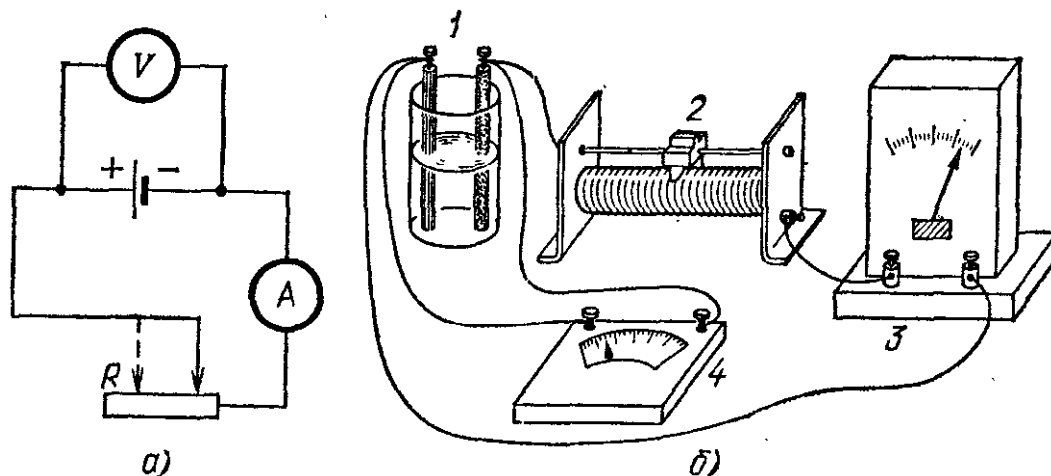


Рис. 127. С уменьшением сопротивления внешней цепи напряжение на зажимах источника тока уменьшается: а) схема опыта; б) общий вид экспериментальной установки, 1 — источник тока, 2 — реостат, 3 — амперметр, 4 — вольтметр

Что же касается тока, то он при коротком замыкании достигает своего максимального значения I_{\max} . Сила этого «тока короткого замыкания» получается из закона Ома (80.1), если в нем положить $R=0$ (т. е. пренебречь сопротивлением R по сравнению с r):

$$I_{\max} = \frac{\mathcal{E}}{r}. \quad (81.4)$$

Отсюда видно, что ток короткого замыкания зависит не только от э. д. с., но также и от внутреннего сопротивления источника. Поэтому короткое замыкание представляет различную опасность для разных источников тока.

Короткие замыкания гальванического элемента сравнительно безвредны, так как при небольшой э. д. с. элементов их внутреннее сопротивление велико, и поэтому токи короткого замыкания малы. Такие токи не могут вызвать серьезные разрушения, и поэтому к изоляции проводов в цепях, питаемых элементами (звонки, телефоны и т. п.), не предъявляют особо высоких требований. Иное дело силовые или осветительные цепи, питаемые мощными гене-

раторами. При значительной э. д. с. (100 и более вольт) внутреннее сопротивление этих источников ничтожно мало, и поэтому ток короткого замыкания может достигнуть огромной силы. В этом случае короткое замыкание может привести к расплавлению проводов, вызвать пожар и т. д. Поэтому к устройству и изоляции таких цепей предъявляют строгие технические требования, которые ни в коем случае нельзя нарушать без риска вызвать опасные последствия. Такие цепи всегда снабжаются предохранителями (§ 63) и притом нередко в различных местах: общий предохранитель (при главном вводе), групповые и штепсельные предохранители.

- ?** 81.1. Внутреннее сопротивление элемента Даниеля с э. д. с. 1,1 В равно 0,5 Ом. Вычислите ток короткого замыкания этого элемента.
- 81.2. Элемент из предыдущей задачи замкнут на сопротивление 0,6 Ом. Чему равно напряжение на зажимах элемента?
- 81.3. Э. д. с. генератора постоянного тока равна 220 В, а внутреннее сопротивление равно 0,02 Ом. Какой ток возникает при коротком замыкании?

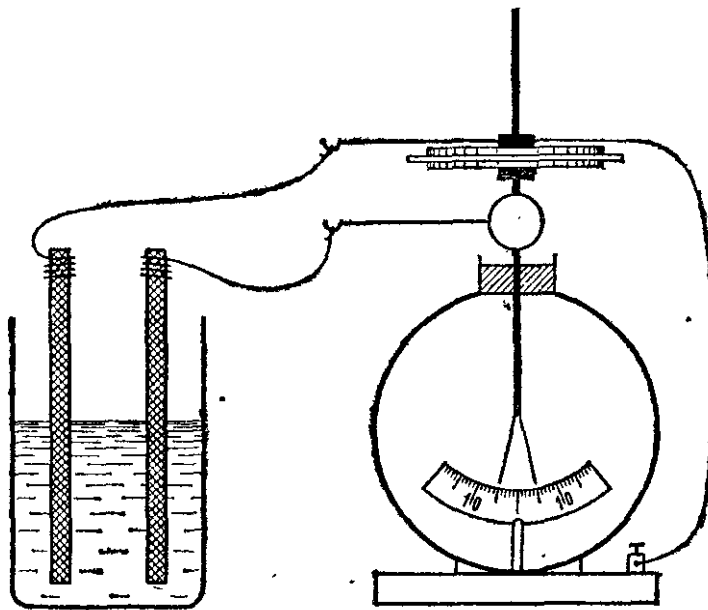


Рис. 128. К упражнению 81.6

81.4. При измерении э. д. с. источников при помощи вольтметра мы всегда допускаем некоторую погрешность, так как через вольтметр течет некоторый, хотя и очень малый, ток, и поэтому источник, строго говоря, не разомкнут, а замкнут на вольтметр. Пусть внутреннее сопротивление элемента равно 1 Ом, его э. д. с. равна 1,8 В, а сопротивление вольтметра равно 179 Ом. Какую погрешность при измерении э. д. с. мы допускаем?

81.5. Можно ли точно измерить э. д. с. при помощи электрометра? Как нужно присоединить электрометр к элементу для измерения его э. д. с.?

81.6. Изменяется ли показание электрометра, соединенного с гальваническим элементом, если параллельно с ним включить

конденсатор, как показано на рис. 128? Будет ли иметь значение емкость конденсатора?

81.7. Э.д.с. некоторого элемента измеряют при помощи электрометра с конденсатором (рис. 129, а). Электрометр, отсоединенный от элемента, после снятия диска показывает 500 В (рис. 129, б). При этом известно, что емкость конденсатора при удалении диска уменьшается в 250 раз. Чему равно напряжение элемента?

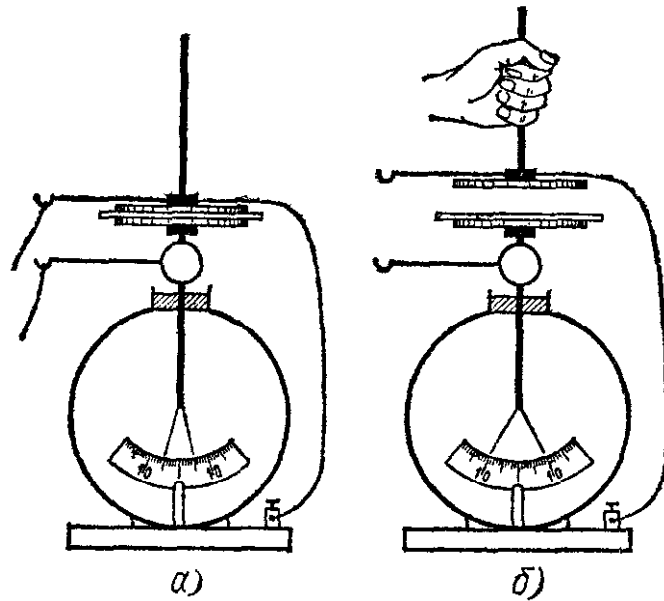


Рис. 129. К упражнению 81.7

§ 82. Соединение источников тока. Очень часто источники тока соединяют между собой для совместного питания цепи.

Составим цепь гальванических элементов так, чтобы положительный полюс каждого предыдущего элемента соединялся с отрицательным полюсом последующего (рис. 130).

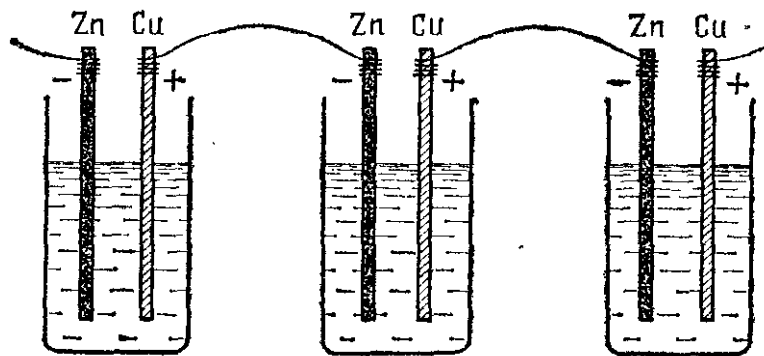


Рис. 130. Последовательное соединение гальванических элементов

Если цепь составлена, например, из элементов Вольты, то медный электрод каждого элемента имеет потенциал на 1,1 В выше, чем цинковый электрод того же элемента. Медный и цинковый электроды двух соседних элементов соединены проводником и, следовательно, имеют одинаковый потенциал. Поэтому разность потенциалов между медью второго элемента и цинком первого будет уже $1,1 + 1,1 = 2,2$ В,

и т. д. Если всего имеется n элементов, то напряжение между крайними электродами будет в n раз больше, чем у одного элемента. Соединение элементов, при котором положительный полюс каждого предыдущего элемента соединяется с отрицательным полюсом последующего, называется *последовательным*, а группа соединенных элементов — батареей элементов.

Таким образом, при *последовательном соединении э. д. с. батареи равна сумме э. д. с. отдельных источников, составляющих батарею*. Это верно, конечно, и в том случае, когда отдельные источники имеют различные э. д. с.

Вследствие этого свойства гальванические элементы весьма удобны для воспроизведения различных напряжений. Так, например, для получения напряжения 1,1 В достаточно погрузить в раствор серной кислоты медную и цинковую пластины. Для получения больших напряжений можно соединить элементы последовательно. Этим обстоятельством пользуются на практике для градуировки электрометров: присоединяя к электрометру различное число последовательно соединенных элементов, мы можем непосредственно определить, какому напряжению в вольтах соответствуют различные отклонения его листков.

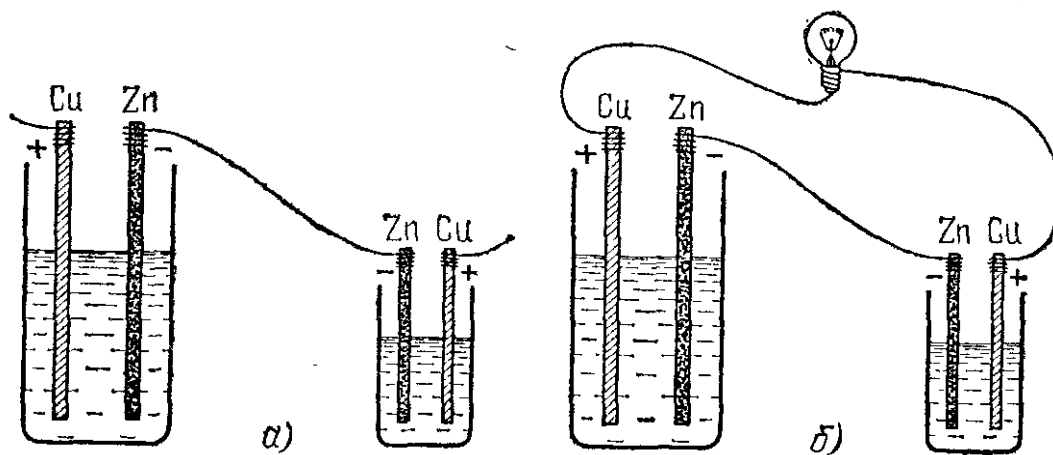


Рис. 131. Два гальванических элемента соединены «навстречу друг другу»: а) цепь разомкнута; б) цепь замкнута на лампочку

При последовательном соединении проводников их сопротивление складывается (§ 50). Поэтому и *внутреннее сопротивление батареи из последовательно соединенных источников равно сумме внутренних сопротивлений отдельных источников*.

Наоборот, соединяя одноименные полюсы двух элементов одинакового типа (включение «навстречу друг другу», рис. 131, а), мы не получаем между крайними полюсами ни-

какого напряжения. Если же мы включим «навстречу друг другу» элементы с различными э. д. с., то напряжение между крайними полюсами будет равно разности э. д. с. обоих элементов, причем положительным полюсом такой батареи будет положительный полюс элемента с большей э. д. с. Это остается справедливым и в том случае, если размеры обоих элементов как угодно различны, так как на-

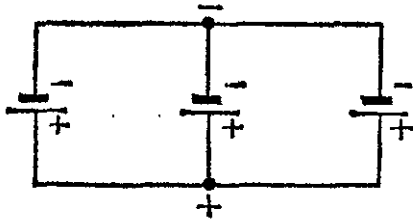


Рис. 132. Параллельное соединение источников тока

пряжение гальванических элементов совершенно не зависит от их размеров; оно определяется только материалом пластин и применяемой жидкостью (§ 76).

Если мы соединим проводником два свободных одноименных полюса элементов, соединенных «навстречу друг другу» (рис. 131, б), то в образовавшейся замкнутой цепи

тока не будет, если э. д. с. обоих элементов равны, так как в этом случае результирующая э. д. с., равная разности обеих э. д. с. отдельных элементов, равна нулю. Если же э. д. с. этих элементов различны, то результирующая э. д. с. не равна нулю, и в цепи будет идти ток. Источником этого тока будет элемент с большей э. д. с., а элемент с меньшей э. д. с. будет представлять собой для него просто нагрузку (электролитическую ванну).

Соединим теперь между собой все положительные и все отрицательные полюсы двух или нескольких элементов или иных источников тока и присоединим внешнюю цепь (нагрузку) к общим зажимам составленной таким образом батареи элементов (рис. 132). Такое соединение источников тока для совместного питания одной и той же цепи называют *параллельным*.

Если все параллельно соединенные элементы имеют одинаковые э. д. с., то такова же будет и э. д. с. всей батареи. Если же эти элементы имеют различные э. д. с., то э. д. с. батареи равна наибольшей из э. д. с. параллельно соединенных элементов.

Между этими двумя случаями есть, однако, существенное различие. Если э. д. с. всех элементов одинаковы, то при разомкнутой внешней цепи ток через цепь, состоящую только из элементов, идти не будет, и ни один из этих элементов не будет расходоваться. Если же э. д. с. их различны, то и при разомкнутой внешней цепи более сильные элементы будут посылать ток через более слабые и изнашиваться. При работе такой батареи на внешнюю цепь также часть

тока от более сильных элементов будет ответвляться и идти через более слабые. Это невыгодно, и потому на практике всегда соединяют параллельно только элементы с одинаковой э. д. с.

Сопротивление параллельно соединяемых элементов может быть одинаковым или различным. Общее сопротивление батареи, которое мы можем вычислить по формуле для определения параллельно соединенных сопротивлений, всегда меньше, чем сопротивление каждого из элементов в отдельности. В частности, внутреннее сопротивление батареи из n элементов с одинаковым внутренним сопротивлением в n раз меньше, чем сопротивление отдельного элемента.

?

82.1. Чему равно напряжение на крайних полюсах батареи, составленной из десяти последовательно соединенных элементов Лекланше?

82.2. «Вольтов столб» собирают так: на медную пластинку накладывают смоченное в растворе серной кислоты сукно, на сукно

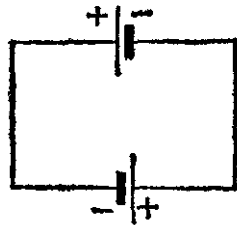


Рис. 133. К упражнению 82.4

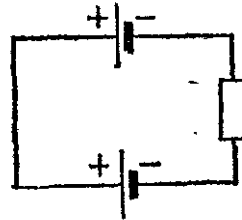


Рис. 134. К упражнению 82.5

помещают цинковую пластинку, затем опять медную, сукно, цинковую пластинку и т. д. Чему равно напряжение между крайними пластинками вольтова столба, содержащего 50 медных и 50 цинковых пластинок?

82.3. Элемент Вольты и элемент Лекланше соединены «навстречу друг другу» (например, отрицательный полюс одного элемента соединен с отрицательным полюсом другого). Чему равно напряжение между крайними полюсами этой батареи?

82.4. Два совершенно одинаковых гальванических элемента замкнуты друг на друга, как показано на рис. 133. Есть ли в этой цепи ток? Чему равно напряжение на зажимах каждого из элементов? Как изменится ответ, если элементы имеют одинаковые э.д.с., но разные внутренние сопротивления? Для решения воспользуйтесь формулой (81.3). Сопротивлением соединительных проводов пренебрегите. Проверьте этот результат на опыте.

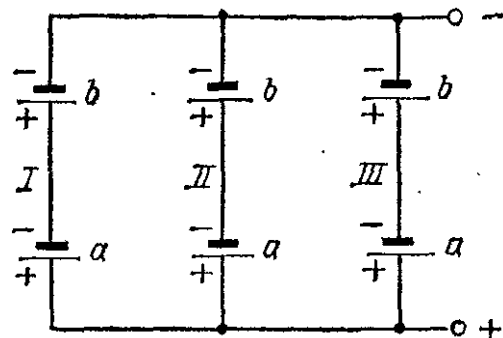


Рис. 135. К упражнению 82.19

82.5. Два элемента с одинаковыми э.д.с. соединены одноименными полюсами («навстречу друг другу»), а их свободные полюсы (тоже одноименные) замкнуты на внешнюю цепь (рис. 134). Есть ли в этой цепи ток? Чему равно напряжение на зажимах каждого из элементов?

82.6. Элемент Даниеля с внутренним сопротивлением $0,390 \text{ Ом}$ замыкают на внешнюю цепь, имеющую сопротивление $0,7 \text{ Ом}$. Вычислите силу тока в цепи.

82.7. Генератор постоянного тока, развивающий напряжение 120 В на разомкнутых зажимах, питает 100 параллельно соединенных одинаковых лампочек накаливания с сопротивлением 60 Ом каждая. Внутреннее сопротивление генератора равно $0,05 \text{ Ом}$, а сопротивление подводящих проводов равно $0,1 \text{ Ом}$. Вычислите силу тока в проводах.

82.8. Напряжение, измеренное на зажимах разомкнутого элемента, равно $1,8 \text{ В}$, а при замыкании этого элемента на сопротивление 1 Ом в цепи возникает ток 1 А . Чему равно внутреннее сопротивление элемента?

82.9. Некоторый элемент, будучи замкнут на сопротивление $4,5 \text{ Ом}$, дает в цепи ток $0,2 \text{ А}$, а будучи замкнут на сопротивление 10 Ом , — ток $0,1 \text{ А}$. Вычислите э.д.с. элемента и его внутреннее сопротивление.

82.10. Напряжение между полюсами разомкнутой электрической машины равно 10 кВ . Однако при замыкании машины на гальванометр последний показывает ток всего $0,1 \text{ мА}$. Чему равно внутреннее сопротивление машины? Сопротивлением гальванометра можно пренебречь, так как оно значительно меньше внутреннего сопротивления машины.

82.11. Два элемента Даниеля, имеющие э.д.с. $1,1 \text{ В}$ каждый, соединены параллельно. Чему равна э.д.с. такой батареи?

82.12. Пять элементов, с внутренним сопротивлением 1 Ом у каждого, соединены последовательно. Чему равно внутреннее сопротивление батареи?

82.13. Три элемента, с внутренним сопротивлением $1,5 \text{ Ом}$ у каждого, соединены параллельно. Найдите внутреннее сопротивление батареи.

82.14. Два элемента, каждый из которых обладает э.д.с. $1,1 \text{ В}$ и внутренним сопротивлением 1 Ом , соединены последовательно и замкнуты на внешнюю цепь с сопротивлением $2,4 \text{ Ом}$. Какова сила тока в цепи?

82.15. Три элемента, имеющие э.д.с. $1,1 \text{ В}$ и внутреннее сопротивление $0,5 \text{ Ом}$ каждый, соединены параллельно и питают лампочку, сопротивление которой равно $0,6 \text{ Ом}$. Какой ток проходит через лампочку?

82.16. Сухая батарейка для карманного фонаря содержит три маленьких элемента Лекланше, соединенных последовательно. Лампочка карманного фонаря требует напряжения $3,5 \text{ В}$ и берет ток $0,2 \text{ А}$. Вычислите внутреннее сопротивление батарейки, зная, что при замыкании ее на лампочку последняя горит с нормальным накалом.

82.17. Два одинаковых аккумулятора соединяются параллельно. Как изменяются э.д.с., внутреннее сопротивление и емкость?

82.18. Два одинаковых аккумулятора соединяются последовательно. Как изменяются э.д.с., внутреннее сопротивление и емкость?

82.19. На рис. 135 изображено так называемое смешанное соединение шести гальванических элементов. Полная батарея представляет собой три параллельно соединенные батареи I, II, III, каждая из которых содержит два элемента, соединенных последовательно. Каковы э.д.с. и сопротивление этой батареи, если для каждого элемента в отдельности э.д.с. равна 1,1 В, а сопротивление равно 1,5 Ом?

§ 83. Термоэлементы. Вернемся снова к рассмотрению цепи, составленной из одних только проводников первого рода. Мы видели в § 75, что электрический ток в такой цепи не возникает, т. е. сумма всех э. д. с., возникающих на границах соприкосновения различных проводников, равна нулю (правило Вольты). Это верно, однако, только в том случае, если все спаи (места соединения проводников) находятся при одной и той же температуре. Положение станет совершенно иным, если мы нагреем какой-нибудь из спаев, поднеся к нему горелку (рис. 136). В этом случае гальванометр показывает наличие в цепи электрического тока, протекающего все время, пока существует разность температур между спаями *a* и *b*. Если переместить горелку так, чтобы нагревался спай *b*, а спай *a* оставался холодным, то будет, как и прежде, наблюдаться ток, но противоположного направления. Эти опыты показывают, что э. д. с., возникающая на границе соприкосновения двух металлов, сама зависит от температуры. В горячем месте соединения она больше, чем в холодном. Поэтому, если места соединения находятся при разных температурах, то сумма всех действующих в них э. д. с. уже не равна нулю и в цепи возникает некоторая результирующая э. д. с., поддерживающая в ней длительный электрический ток.

Таким образом, в цепи, составленной из различных металлов, места спаев которых находятся при неодинаковых температурах, действует э. д. с., называемая *термоэлектродвижущей силой* (термо-э. д. с.). Описанное явление было открыто в 1821 г. немецким физиком Томасом Иоганном Зебеком (1770—1831) и получило название термоэлектричества, а всякую комбинацию разнородных проводников

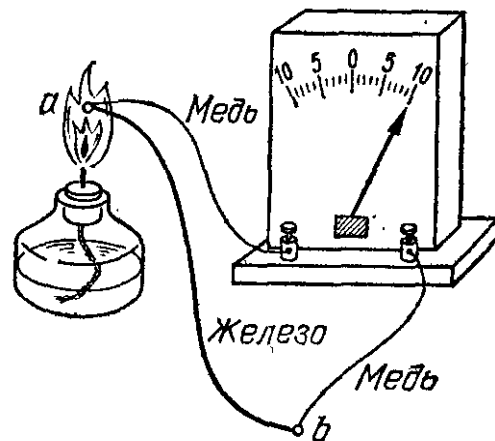


Рис. 136. Цепь, состоящая из железного и двух медных проводов и гальванометра: *a* и *b* — спаи

первого рода, образующих замкнутую цепь, называют *термоэлементом*.

Располагая более чувствительным гальванометром, мы можем обнаружить заметный ток при меньшей разности температур спаев a и b . Достаточно поместить один из спаев в горячую воду или даже просто зажать его в пальцах, оставив второй при комнатной температуре, чтобы возник ток в цепи. Если оба спая поместить в воду одной и той же температуры, то температура спаев сравняется и ток прекратится. Если теперь, оставляя спай b в горячей воде, вынуть спай a и охладить его, то в цепи опять появится ток, идущий в обратном направлении. Точно так же термоэлектрический ток возникает в том случае, если один из спаев находится при комнатной температуре, а другой при более низкой, например в твердой углекислоте (сухой лед). Таким образом, непосредственная причина возникновения термо-э. д. с. есть разность температур обоих спаев. При этом температура тех участков цепи, которые состоят из однородного по составу материала, не играет практически никакой роли. Если температура обоих спаев одинакова, то и полная термо-э. д. с. в цепи равна нулю независимо от того, находятся ли оба спая при очень высокой температуре или при очень низкой.

Т а б л и ц а 6. Термо-э. д. с. наиболее употребительных термопар, мВ

Температура горячего спая, °С	0	100	200	300	400	500	600	700
Медь — константан	0	4,3	9,3	14,9	20,9	—	—	—
Платина — платинородий	0	0,64	1,44	2,31	3,25	4,22	5,23	6,27

Опыт показывает, что термо-э. д. с. термоэлементов, вообще говоря, невелика и приблизительно пропорциональна разности температур спаев. В табл. 6 даны термо-э. д. с. для двух термопар: медь — константан и платина — платинородий (сплав: 90% платины и 10% родия) при температуре холодного спая 0 °С.

Существование термо-э. д. с. и тока в цепи проводников первого рода при наличии разности температур в двух точках цепи не стоит, конечно, в противоречии с законом сохранения энергии. Для поддержания разности температур в цепи, по которой идет ток, необходимо к ней подво-

дуть тепло, за счет этого тепла и совершается работа в термоэлектрической цепи.

Таким образом, термоэлемент представляет собой тепловую машину, преобразующую тепловую энергию в энергию электрического тока. Горячий спай играет роль, аналогичную котлу или нагревателю паровой машины, а холодный спай играет роль охладителя (см. том I). Если к горячему спаю, находящемуся при термодинамической температуре T_1 , мы подводим количество теплоты Q_1 , то часть этой теплоты Q_2 перейдет к холодному спаю, находящемуся при температуре T_2 , а разность $Q_1 - Q_2$ преобразуется в энергию тока. К. п. д. термоэлемента, т. е. доля подводимого тепла, преобразуемая в электрическую энергию, есть

$$\eta = \frac{Q_1 - Q_2}{Q_1}. \quad (83.1)$$

Мы знаем (см. том I), что для тепловой машины в самом лучшем случае (если бы не было никаких потерь) к. п. д. мог бы иметь значение

$$\eta_{\max} = \frac{T_1 - T_2}{T_1}. \quad (83.2)$$

Вообще же $\eta < \eta_{\max}$. Это верно и для термоэлементов.

§ 84. Термоэлементы в качестве генераторов. Мы видели в предыдущем параграфе, что термоэлемент представляет собой тепловой генератор электрического тока, т. е. прибор, в котором часть тепла, нагревающего горячий спай, превращается в электрическую энергию; остальная часть тепла отдается холодным спаем в окружающую среду. Однако вследствие большой теплопроводности металлов тепло, переходящее путем теплопроводности от горячего спаю к холодному, значительно больше, чем тепло, превращаемое в электрическую энергию. К тому же из электрической энергии, создаваемой термоэлементом, некоторая доля превращается в самом термоэлементе в тепло и не может быть использована. Обусловленные этими причинами затраты тепла настолько велики, что к. п. д. термоэлементов из металлических проводников не превышает 0,5 %, тогда как для идеальной тепловой машины мы должны были бы по формуле (83.2) ожидать при разности температур, равной 300 °С, к. п. д. около 50 %. Поэтому металлические термоэлементы совершенно непригодны в качестве технических генераторов тока.

Однако термо-э. д. с. могут возникать также в цепях, содержащих места соприкосновения металлов с некоторыми специально изготовленными полупроводниками. При наличии разности температур между такими спаями возникает термо-э. д. с., которая в десятки раз превышает термо-э. д. с. чисто металлических термоэлементов и до-

стигает 0,1 В на 100 °С разности температур. Вместе с тем вследствие малой теплопроводности полупроводников соотношение между количеством теплоты, превращаемой в электрическую энергию, и количеством теплоты, теряемой путем теплопроводности и выделяемой током, становится гораздо более благоприятным. К. п. д. полупроводниковых термоэлементов достигает 15 % и может быть еще повышен. Полупроводниковые термоэлементы позволяют уже реально поставить вопрос о создании достаточно экономичных технических тепловых генераторов тока, в которых тепловая энергия непосредственно превращается в электрическую.

Для сравнения можно указать, что в паровозах топливо используется с к. п. д. от 4 до 8 %, а в паровых машинах малой мощности к. п. д. равен 10 %. Впрочем, в лучших тепловых электростанциях к. п. д. достигает 30 %, а в двигателях внутреннего сгорания, работающих на высококачественном жидком топливе, он доходит до 40—50 %.

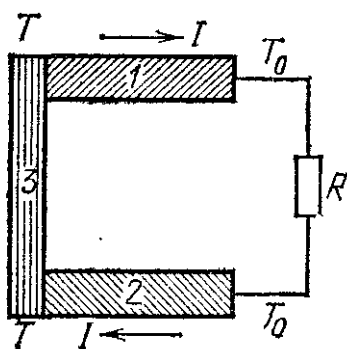


Рис. 137. Схема устройства полупроводникового термоэлемента: 1 и 2 — полупроводниковые стержни разных типов, 3 — соединительный металлический мостик, подогреваемый внешним источником тепла, R — сопротивление внешней цепи, в которой используется электрическая энергия. Внешняя цепь присоединяется к холодным концам стержней 1 и 2, охлаждаемым воздухом или проточной водой

Изучение свойств полупроводников показало, что существуют полупроводники двух различных типов. В одних ток в горячем спае идет от металла к полупроводнику, в других — от полупроводника к металлу. Поэтому выгодно строить полупроводниковые термоэлементы так, как показано на рис. 137. При этом термо-э. д. с., создаваемые на контактах каждого из полупроводников с металлом, складываются. Соединяя последовательно нужное число таких термоэлементов, можно получить батарею с достаточно высокой термо-э. д. с.

§ 85. Измерение температуры с помощью термоэлементов. Самым важным применением металлических термоэлементов является их использование для измерения температуры. Если один из спаев термоэлемента поддерживать при неизменной температуре, например при комнатной или, в случае более точных измерений, при температуре тающего

льда, то термо-э. д. с. элемента будет зависеть исключительно от температуры второго спая. Если такой термоэлемент проградуировать, т. е. определить точную зависимость термо-э. д. с. от разности температур спаев, то, измеряя термо-э. д. с., развивающуюся в элементе, можно точно определить температуру тела, которого касается второй спай. На рис. 138 показано устройство технического термоэлемента (*термопары*).

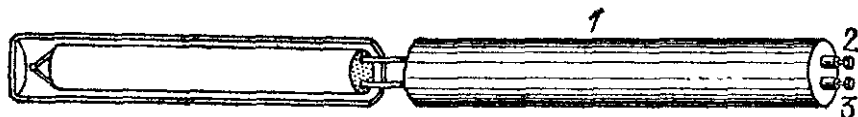


Рис. 138. Техническая термопара, употребляемая для измерения температуры топочных газов. Спай из платиновой проволоки и проволоки из платинородия помещается в зону высокой температуры («горячий спай»). Для предотвращения химического действия горячих газов на термопару спай защищен фарфоровой трубкой 1. Свободные концы проволок подведены к зажимам 2 и 3, которые присоединяются к гальванометру, проградуированному в градусах Цельсия

Термопары для измерения температуры обладают перед обычными термометрами большими преимуществами. При помощи термопар можно измерить весьма высокие температуры (до 2000°C и даже выше), при которых применение жидкостных термометров невозможно. Точно так же термопары можно с успехом применять и для очень низких температур, при которых все известные термометрические жидкости замерзают. С термопарами можно получить весьма высокую точность измерения температур, определяемую точностью измерения термо-э. д. с. и намного превышающую точность жидкостных термометров.

Очень существенно то, что термопары гораздо быстрее реагируют на изменения температуры. Громадное значение в технических установках имеет и то обстоятельство, что термопары дают возможность измерения температур на значительных расстояниях. Гальванометр может быть установлен даже на расстоянии нескольких километров от термоэлемента. Поэтому термопары весьма часто применяются в технических контрольно-измерительных приборах и автоматах (самопишущих термометрах, пожарных сигнализаторах и т. п.), а также и при научных исследованиях. Особый научный интерес представляет применение термопар при измерении очень малых разностей температур. Применяя чувствительные устройства для измерения малой разности потенциалов, мы можем с помощью термопар измерить разности температур вплоть до миллионных долей кельвина.

Благодаря этой высокой чувствительности такие устройства могут быть использованы для измерения интенсивности различных видов видимого или невидимого излучения по производимому им тепловому действию (нагреванию). Направляя излучение на один из спаев термопары, мы вызовем его нагревание, тем большее, чем интенсивнее излучение. Измеряя возникающую разность температур, мы можем сделать заключение об интенсивности излучения.

Как мы уже указывали (табл. 6), термо-э. д. с., развиваемая в отдельном термоэлементе, очень мала. Поэтому для получения более значительных термо-э. д. с. отдельные термоэлементы часто соединяют в термобатарей. Схема устройства термобатарей изображена на рис. 139. Стержни или проволоки из двух различных металлов за-

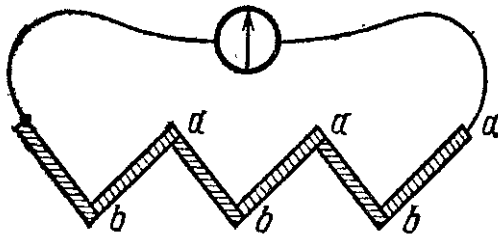


Рис. 139. Схема термобатарей

трихованы различно. Все спаи *a* поддерживаются при одной температуре, а все спаи *b* — при другой. Отдельные термоэлементы оказываются соединенными последовательно, и поэтому термо-э. д. с. батареи из *n* элементов в *n* раз больше, чем у одного термоэлемента.

Такие термобатарей применяются главным образом для измерения интенсивности какого-нибудь видимого или невидимого излучения по производимому им нагреванию. Употребляющиеся для этого термоэлектрические радиометры или термостолбики содержат маленькую термобатарейку, часть спаев которой, например все четные спаи, обращена в сторону излучения, а все нечетные находятся с задней стороны прибора и не подвергаются действию излучения. Падающее на открытые спаи излучение нагревает их, и температура защищенных и незащищенных спаев оказывается различной, отчего в гальванометре, присоединенном к термостолбику, возникает термоток. Чувствительность таких приборов может быть сделана весьма высокой, например можно обнаружить тепловое излучение человеческого тела (рис. 140).

Таким образом, чувствительные термопары могут служить для обнаружения даже не очень сильно нагретых тел, находящихся на некотором — иногда довольно значительном — расстоянии от наблюдателя. Такие приборы имеют не только очень важные чисто научные применения, но и лежат в основе применяющихся на практике методов так-

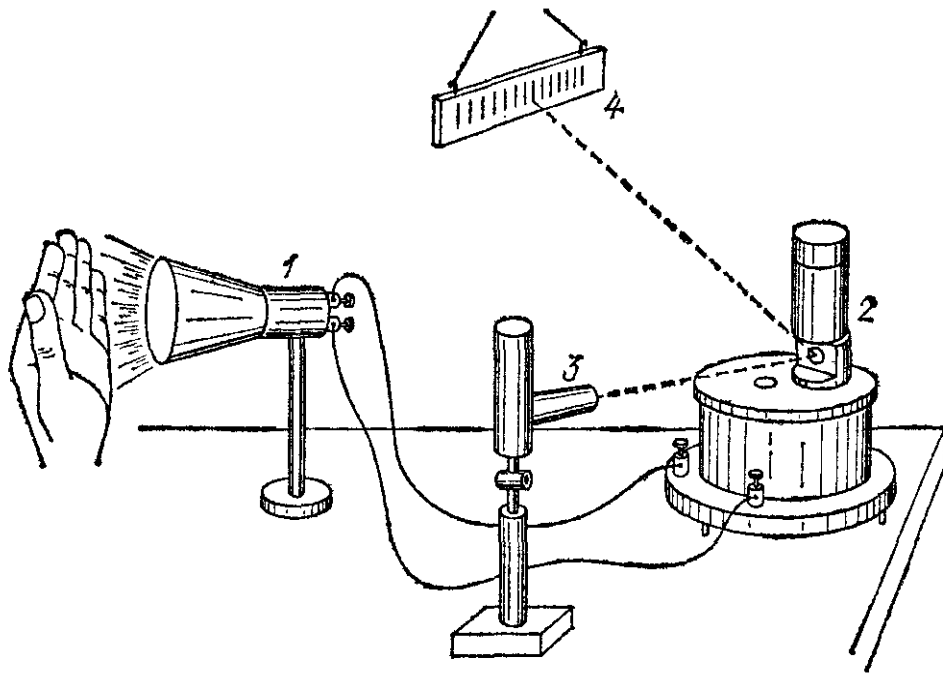


Рис. 140. Термоэлектрический радиометр. Тепловое излучение (от руки) падает на термобатарейку 1; возникающий термоток отклоняет зеркальце чувствительного гальванометра 2 и зайчик от лампы 3, отраженный зеркальцем на шкалу 4, изменяет свое положение

называемой термопеленгации, т. е. обнаружения на расстоянии (например, с самолетов) городов, заводов, пароходов и т. п. по их тепловому излучению.

- ? 85.1. Один из спаев котельной термопары (платина — платинородий) помещен в печь, а другой спай находится при температуре 0°C . Гальванометр, соединенный с термопарой, показывает ток $5,75 \cdot 10^{-5}$ А. Какова температура печи, если сопротивление термопары равно 10 Ом, а сопротивление гальванометра, включая соединительные провода, равно 90 Ом? Воспользуйтесь табл. 6.

Глава VII. ПРОХОЖДЕНИЕ ЭЛЕКТРИЧЕСКОГО ТОКА ЧЕРЕЗ МЕТАЛЛЫ

§ 86. Электронная проводимость металлов. Прохождение тока через металлы (проводники первого рода) не сопровождается химическим изменением их (§ 40). Это обстоятельство заставляет предполагать, что атомы металла при прохождении тока не перемещаются от одного участка проводника к другому. Это предположение было подтверждено опытами немецкого физика Карла Виктора Эдуарда Рикке (1845—1915). Рикке составил цепь, в которую входили три тесно прижатых друг к другу торцами цилиндра, из которых два крайних были медные, а средний алюминиевый. Через эти цилиндры пропускался электрический ток в течение весьма длительного времени (больше года), так что общее количество протекшего электричества достигло огромной величины (свыше 3 000 000 Кл). Производя затем тщательный анализ места соприкосновения меди и алюминия, Рикке не мог обнаружить следов проникновения одного металла в другой. Таким образом, при прохождении тока через металлы атомы металла не перемещаются вместе с током.

Каким же образом происходит перенос зарядов при прохождении тока через металл?

Согласно представлениям электронной теории, которыми мы неоднократно пользовались, отрицательные и положительные заряды, входящие в состав каждого атома, существенно отличаются друг от друга. Положительный заряд связан с самим атомом и в обычных условиях неотделим от основной части атома (его ядра). Отрицательные же заряды — электроны, обладающие определенным зарядом и массой, почти в 2000 раз меньшей массы самого легкого атома — водорода, сравнительно легко могут быть отделены от атома; атом, потерявший электрон, образует положительно заряженный ион. В металлах всегда есть значительное число «свободных», отделившихся от атомов электронов, которые

блуждают по металлу, переходя от одного иона к другому. Эти электроны под действием электрического поля легко перемещаются по металлу. Ионы же составляют остов металла, образуя его кристаллическую решетку (см. том I).

Одним из наиболее убедительных явлений, обнаруживающих различие между положительным и отрицательным электрическими зарядами в металле, является упомянутый в § 9 фотоэлектрический эффект, показывающий, что электроны сравнительно легко могут быть вырваны из металла, тогда как положительные заряды крепко связаны с веществом металла. Так как при прохождении тока атомы, а следовательно, и связанные с ними положительные заряды не перемещаются по проводнику, то переносчиками электричества в металле следует считать свободные электроны. Непосредственным подтверждением этих представлений явились важные опыты, выполненные впервые в 1912 г. Л. И. Мандельштамом и Н. Д. Папалекси*), но не опубликованные ими. Четыре года спустя (1916 г.) Р. Ч. Толмен и Т. Д. Стюарт опубликовали результаты своих опытов, оказавшихся аналогичными опытам Мандельштама и Папалекси.

При постановке этих опытов исходили из следующей мысли. Если в металле есть свободные заряды, обладающие массой, то они должны подчиняться закону инерции (см. том I). Быстро движущийся, например, слева направо проводник представляет собой совокупность движущихся в этом направлении атомов металла, которые увлекают вместе с собой и свободные заряды. Когда такой проводник внезапно останавливается, то останавливаются входящие в его состав атомы; свободные же заряды по инерции должны продолжать движение слева направо, пока различные помехи (соударения с остановившимися атомами) не остановят их. Происходящее явление подобно тому, что наблюдается при внезапной остановке трамвая, когда «свободные», не прикрепленные к вагону предметы и люди по инерции некоторое время продолжают двигаться вперед.

Таким образом, краткое время после остановки проводника свободные заряды в нем должны двигаться в одну сторону. Но движение зарядов в определенную сторону есть электрический ток. Следовательно, если наши рассуждения справедливы, то после внезапной остановки проводника надо ожидать появления в нем кратковременного тока. Направление этого тока позволит судить о знаке тех

*) Леонид Исаакович Мандельштам (1879—1944) и Николай Дмитриевич Папалекси (1880—1947) — советские физики, академики.

зарядов, которые двигались по инерции; если слева направо будут двигаться положительные заряды, то обнаружится ток, направленный слева направо; если же в этом направлении будут двигаться отрицательные заряды, то должен

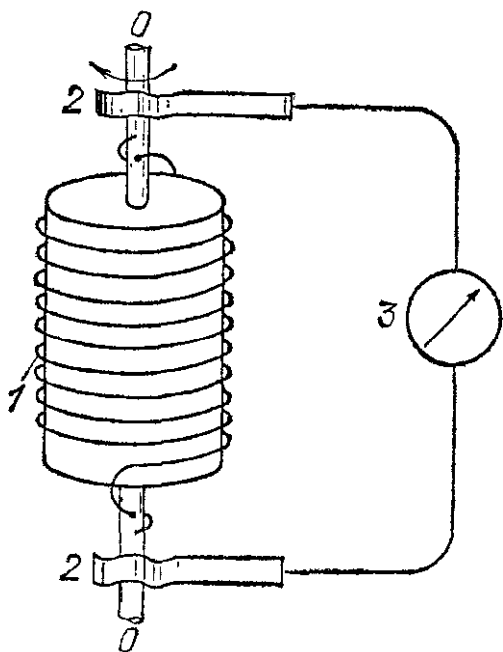


Рис. 141. Исследование природы электрического тока в металлах

наблюдаться ток, имеющий направление справа налево. Возникающий ток зависит от зарядов и способности их носителей более или менее долго сохранять по инерции свое движение, несмотря на помехи, т. е. от их массы. Таким образом, этот опыт не только позволяет проверить предположение о существовании в металле свободных зарядов, но и определить сами заряды, их знак и массу их носителей (точнее, отношение заряда к массе e/m).

В практическом осуществлении опыта оказалось более удобным использовать не поступательное, а вращательное движение проводника. Схема такого опыта приведена на рис. 141. На катушке, в которую вделаны две изолированные друг от друга полуоси OO' , укреплена проволочная спираль 1. Концы спирали припаяны к обеим половинам оси и при помощи скользящих контактов 2 («щеток») присоединены к чувствительному гальванометру 3. Катушка приводилась в быстрое вращение и затем внезапно тормозилась. Опыт действительно обнаружил, что при этом в гальванометре возникал электрический ток*). Направление этого тока показало, что по инерции движутся отрицательные заряды. Измерив заряд, переносимый этим кратковременным током, можно было найти отношение свободного заряда к массе его носителя. Отношение это оказалось равным $e/m = 1,8 \cdot 10^{11}$ Кл/кг, что хорошо совпадает со значением такого отношения для электронов, определенным другими способами.

*) Трудности осуществления этого опыта состоят в необходимости устранить посторонние причины возникновения токов другого происхождения, настолько сильных, что они способны замаскировать ожидаемый эффект.

Итак, опыты показывают, что в металлах имеются свободные электроны. Эти опыты являются одним из наиболее важных подтверждений электронной теории металлов. *Электрический ток в металлах представляет собой упорядоченное движение свободных электронов* (в отличие от их беспорядочного теплового движения, всегда имеющегося в проводнике).

? 86.1. Металлический незаряженный диск приводится в быстрое вращение и, таким образом, становится «центрифугой для электронов». Между центром O и периферией диска возникает разность потенциалов (рис. 142; 1 — диск, 2 — контакты, 3 — электрометр). Каков будет знак этой разности?

86.2. По серебряной проволоке с сечением 1 мм^2 проходит ток силы 1 А . Вычислите среднюю скорость упорядоченного движения электронов в этой проволоке, полагая, что каждый атом серебра дает один свободный электрон. Плотность серебра равна $10,5 \cdot 10^3 \text{ кг/м}^3$, его относительная атомная масса равна 108 . Постоянная Авогадро $N_A = 6,02 \cdot 10^{23} \text{ моль}^{-1}$.

86.3. Сколько электронов должно проходить через поперечное сечение провода каждую секунду, чтобы в проводе шел ток 2 А ? Заряд электрона равен $1,60 \cdot 10^{-19} \text{ Кл}$.

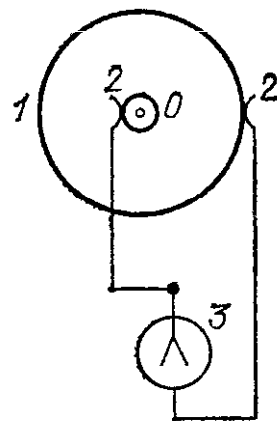


Рис. 142. К упражнению 86.1

§ 87. **Строение металлов.** Как свободные электроны, входящие в состав металла, так и его ионы находятся в непрерывном беспорядочном движении (см. том I). Энергия этого движения и представляет собой внутреннюю энергию тела. Движение ионов, образующих кристаллическую решетку, состоит лишь в колебаниях около своих положений равновесия. Свободные же электроны могут перемещаться по всему объему металла.

Если внутри металла нет электрического поля, то движение электронов совершенно хаотично; в каждый момент скорости различных электронов различны и имеют всевозможные направления (рис. 143, а). Электроны в этом смысле подобны обычному газу, и поэтому их часто называют электронным газом. Такое тепловое движение не вызовет, очевидно, никакого тока, так как вследствие полной хаотичности в каждом направлении будет двигаться столько же электронов, сколько и в противоположном, и поэтому суммарный заряд, переносимый через любую площадку внутри металла, будет равен нулю.

Дело, однако, изменится, если мы приложим к концам проводника разность потенциалов, т. е. создадим внутри металла электрическое поле. Пусть напряженность поля

равна E . Тогда на каждый из электронов действует сила eE (e — заряд электрона), направленная вследствие отрицательности заряда электронов противоположно полю. Благодаря этому электроны получают дополнительные скорости, направленные в одну сторону (рис. 143, б). Теперь

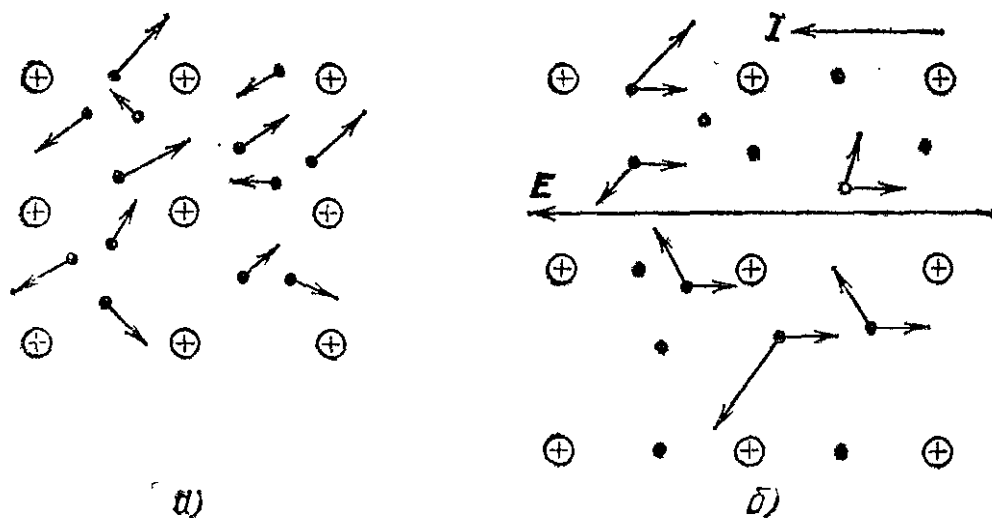


Рис. 143. а) В отсутствие электрического поля скорости электронов в металле направлены хаотически. б) При наличии электрического поля в металле скорости всех электронов получают приращения, которые направлены противоположно напряженности поля E

уже движение электронов не будет вполне хаотичным: наряду с беспорядочным тепловым движением электронный газ будет перемещаться как целое, и поэтому возникнет электрический ток. Выражаясь образно, можно сказать, что ток в металлах представляет собой «электронный ветер», вызванный внешним полем.

§ 88. Причина электрического сопротивления. Теперь мы можем понять, почему металлы оказывают сопротивление электрическому току, т. е. почему для поддержания длительного тока нужно все время поддерживать разность потенциалов на концах металлического проводника. Если бы электроны не испытывали никаких помех в своем движении, то, будучи приведены в упорядоченное движение, они двигались бы по инерции, без действия электрического поля, неограниченно долго. Однако в действительности электроны испытывают соударения с ионами. При этом электроны, обладавшие перед соударением некоторой скоростью упорядоченного движения, после соударения будут отскакивать в произвольных, случайных направлениях, и упорядоченное движение электронов (электрический ток) будет превращаться в беспорядочное (тепловое) движе-

ние: после устранения электрического поля ток очень скоро исчезнет. Для того чтобы получить длительный ток, нужно после каждого соударения вновь и вновь гнать электроны в определенном направлении, а для этого нужно, чтобы на электроны все время действовала сила, т. е. чтобы внутри металла было электрическое поле.

Чем бóльшая разность потенциалов поддерживается на концах металлического проводника, тем сильнее внутри него электрическое поле, тем больше ток в проводнике. Расчет, которого мы не приводим, показывает, что разность потенциалов и сила тока должны быть строго пропорциональны друг другу (закон Ома).

Двигаясь под действием электрического поля, электроны приобретают некоторую кинетическую энергию. При соударениях эта энергия частично передается ионам решетки, отчего они приходят в более интенсивное тепловое движение. Таким образом, при наличии тока все время происходит переход энергии упорядоченного движения электронов (тока) в энергию хаотического движения ионов и электронов, которая представляет собой внутреннюю энергию тела; а это значит, что внутренняя энергия металла увеличивается. Этим объясняется выделение джоулева тепла.

Резюмируя, можно сказать, что *причина электрического сопротивления заключается в том, что электроны при своем движении испытывают соударения с ионами металла.* Эти соударения производят такой же результат, как и действие некоторой постоянной силы трения, стремящейся тормозить движение электронов.

Различие в проводимости разных металлов обусловлено некоторыми различиями в числе свободных электронов в единице объема металла и в условиях движения электронов, что сводится к различию в средней длине свободного пробега, т. е. пути, проходимого в среднем электроном между двумя соударениями с ионами металла. Однако эти различия не очень значительны, вследствие чего проводимость одних металлов отличается, как показывает табл. 2 (§ 47), от проводимости других всего лишь в несколько десятков раз; в то же время проводимость даже худших из металлических проводников в сотни тысяч раз больше проводимости хороших электролитов и в миллиарды раз превосходит проводимость полупроводников.

Явление сверхпроводимости (§ 49) означает, что в металле возникли условия, при которых электроны не испытывают сопротивления своему движению. Поэтому для поддержания длительного тока в сверхпроводнике не нужно нали-

чия разности потенциалов. Достаточно каким-либо толчком привести электроны в движение, и тогда ток в сверхпроводнике будет существовать и после устранения разности потенциалов. Об этом опыте мы уже говорили в § 49.

§ 89. Работа выхода. В § 87 мы говорили о том, что свободные электроны находятся внутри металла в непрерывном тепловом движении. Однако, несмотря на это, они не разлетаются из металла. Это свидетельствует о том, что есть какие-то силы, препятствующие их вылету, т. е. что на электроны, стремящиеся выйти за поверхность металла, в поверхностном слое действует электрическое поле, направленное от металла наружу (электроны отрицательны). Это значит, что при прохождении электрона через поверхностный слой металла силы, действующие на электрон в этом слое, совершают отрицательную работу $-A$ (здесь $A > 0$), а следовательно, между точками внутри металла и снаружи имеется некоторая разность потенциалов φ , называемая *потенциалом выхода*.

Из сказанного следует, что для удаления электрона из металла в вакуум нужно совершить против сил, действующих в поверхностном слое, положительную работу A , называемую *работой выхода*. Эта величина зависит от природы металла.

Между работой выхода и потенциалом выхода имеется очевидное соотношение

$$A = e\varphi, \quad (89.1)$$

где e — заряд электрона (точнее, абсолютное значение заряда электрона, равное элементарному заряду). Поэтому работу выхода обычно записывают в виде $e\varphi$.

Работу $e\varphi$ против сил в поверхностном слое электрон может совершить за счет запаса кинетической энергии. Если кинетическая энергия меньше работы выхода, он не сможет проникнуть через поверхностный слой и останется внутри металла. Таким образом, условие, при котором электрон может вылететь из металла, имеет вид

$$\frac{mv_n^2}{2} \geq e\varphi. \quad (89.2)$$

Здесь m — масса электрона, v_n — нормальная (перпендикулярная к поверхности) составляющая его скорости, $e\varphi$ — работа выхода.

При комнатной температуре средняя энергия теплового движения электронов в металле в несколько десятков раз меньше работы выхода; поэтому практически все электро-

ны удерживаются полем, имеющимся в поверхностном слое, внутри металла.

Работу выхода обычно измеряют не в джоулях, а в *электронвольтах* (эВ). *Один электронвольт есть работа, совершаемая силами поля над зарядом, равным заряду электрона* (т. е. над элементарным зарядом e), *при прохождении им разности потенциалов один вольт:*

$$1 \text{ эВ} = 1,60 \cdot 10^{-19} \text{ Кл} \cdot 1 \text{ В} = 1,60 \cdot 10^{-19} \text{ Дж.} \quad (89.3)$$

? 89.1. Работа выхода для вольфрама (металла, применяемого для изготовления нити электронной лампы) равна 4,53 эВ. Найдите наименьшую скорость, при которой возможен вылет электрона из этого металла наружу. Масса электрона равна $0,91 \cdot 10^{-30}$ кг, заряд его равен $1,60 \cdot 10^{-19}$ Кл. Объясните, почему 1 эВ равен $1,60 \cdot 10^{-19}$ Дж.

§ 90. Испускание электронов накаливаемыми телами. Тепловое движение электронов в металле имеет беспорядочный характер, так что скорости отдельных электронов могут значительно отличаться друг от друга, подобно тому как это имеет место для молекул газа (см. том I). Это значит, что внутри металла всегда найдется некоторое число быстрых электронов, способных прорваться сквозь поверхность. Иными словами, если принятая нами картина строения металла верна, то должно происходить «испарение» электронов, подобное испарению жидкостей.

Однако при комнатных температурах условие (89.2) выполняется только для ничтожной доли электронов металла, и испарение электронов настолько слабо, что его обнаружить невозможно. Дело изменится, если нагреть металл до очень высокой температуры ($1500\text{--}2000^\circ\text{C}$). В этом случае тепловые скорости увеличиваются, число вылетающих электронов возрастает, и испарение их можно легко наблюдать на опыте. Для подобного опыта может служить лампа L (рис. 144), содержащая, кроме нити накала K (например, вольфрамовой), еще дополнительный электрод A . Воздух из лампы тщательно выкачан, чтобы не осложнять явления участием ионов воздуха. Лампа соединена с батареей B_1 и гальванометром G так, что отрицательный полюс батареи соединен с нитью накала.

При холодной нити гальванометр не показывает тока, так как между катодом и анодом нет ни ионов, ни электронов, которые могли бы переносить заряды. Если, однако, накаливать нить при помощи вспомогательной батареи B_2 и постепенно увеличивать ток накала, то при белом калении нити в цепи появляется ток. Этот ток образуется испаряю-

щимися из нити электронами, которые под действием приложенного электрического поля движутся от нити K к электроду A . Число электронов, испускаемых с единицы поверхности раскаленного катода, очень сильно зависит

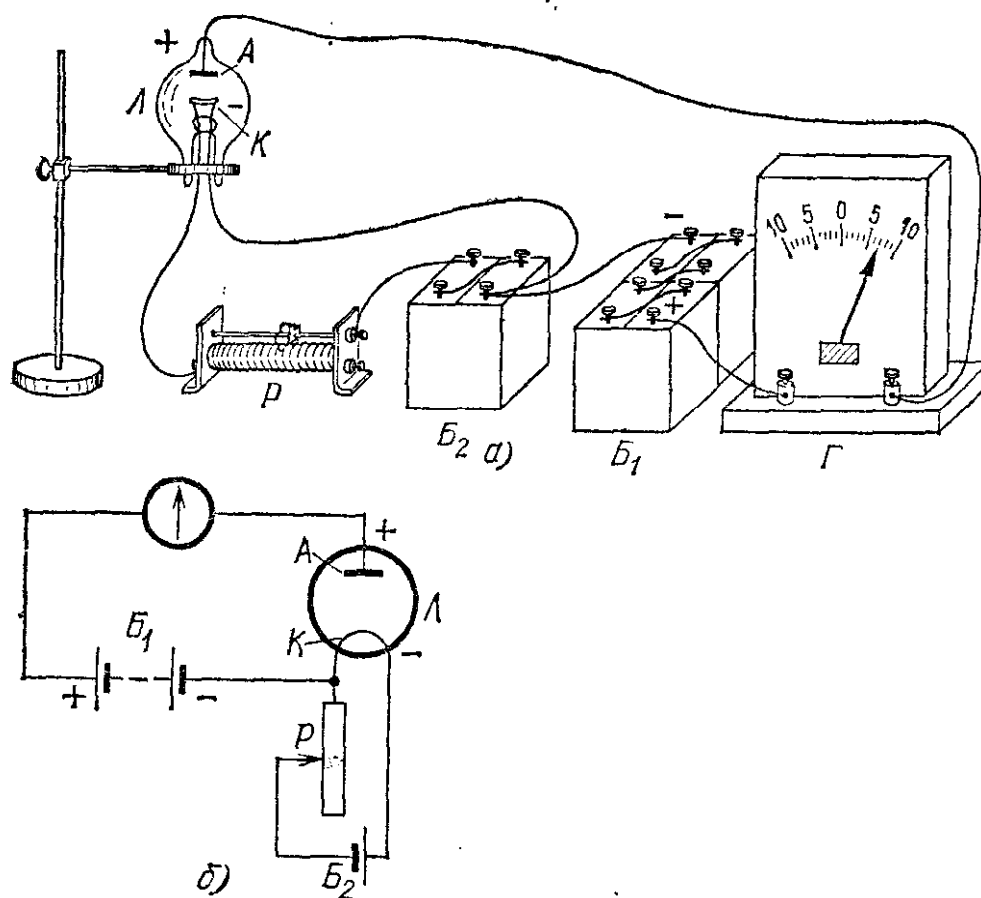


Рис. 144. Наблюдение выхода электронов из металлов: а) общий вид установки; б) схема опыта: L — лампа, K — вольфрамовая нить, A — дополнительный электрод, B_1 — аккумуляторная батарея для создания напряжения между электродами A и K , B_2 — батарея для накаливания вольфрамовой нити, G — гальванометр, P — реостат для регулирования накала нити

от его температуры и от материала, из которого он сделан (работа выхода). Поэтому наблюдаемый ток очень быстро возрастает с повышением температуры нити.

Если присоединить полюсы батареи B_1 так, чтобы нить оказалась соединенной с положительным полюсом, то тока в цепи не будет, как бы сильно мы ни нагревали нить. Это происходит потому, что электрическое поле теперь стремится двигать электроны от A к K и поэтому возвращает испарившиеся электроны обратно в нить накала. Этот опыт доказывает также, что из металлов испаряются только отрицательные электроны, но не положительные ионы, которые прочно связаны в кристаллической решетке металла (ср. § 9).

Описанное явление, носящее название *термоэлектронной эмиссии*, нашло себе разнообразные и важные применения.

?

90.1. Если между накаленной нитью и анодом электронной лампы приложить большое напряжение (несколько тысяч вольт) так, чтобы потенциал нити был отрицателен, то анод сильно раскаляется и может даже расплавиться. Объясните, почему это происходит?

90.2. Будет ли гальванометр показывать ток в цепи, содержащей две электронные лампы, включенные навстречу друг другу, как показано на рис. 145? Начертите схему включения ламп, при которой гальванометр обнаружит ток.

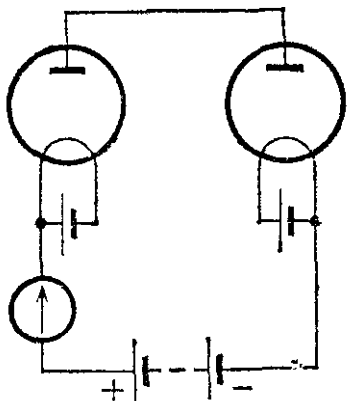


Рис. 145. К упражнению 90.2

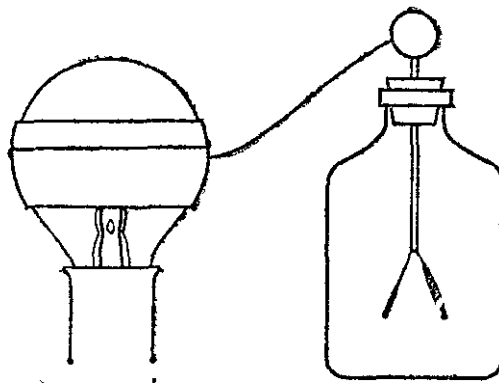


Рис. 146. К упражнению 90.4

90.3. С какой скоростью достигнут анода электронной лампы электроны, испарившиеся с накаленного катода и движущиеся к аноду под действием приложенного между анодом и катодом напряжения 200 В? Данные об электроне возьмите из задачи 89.1.

90.4. Наклейте на обычную осветительную лампу полоску оловянной бумаги и присоедините ее к электроскопу (рис. 146). Зарядите электроскоп положительно и включите ток в лампе. Повторите опыт, зарядив электроскоп отрицательно. Чем объяснить, что в первом случае при включении тока листки электроскопа спадают, а во втором нет?

Глава VIII. ПРОХОЖДЕНИЕ ЭЛЕКТРИЧЕСКОГО ТОКА ЧЕРЕЗ ГАЗЫ

§ 91. Самостоятельная и несамостоятельная проводимость газов. В естественном состоянии газы не проводят электрического тока, т. е. являются диэлектриками. В этом легко убедиться с помощью простого опыта, изображенного на рис. 147, который показывает, что даже чувствительный гальванометр не обнаруживает тока, если цепь прервана воздушным промежутком. Мы пользуемся этим всякий раз,

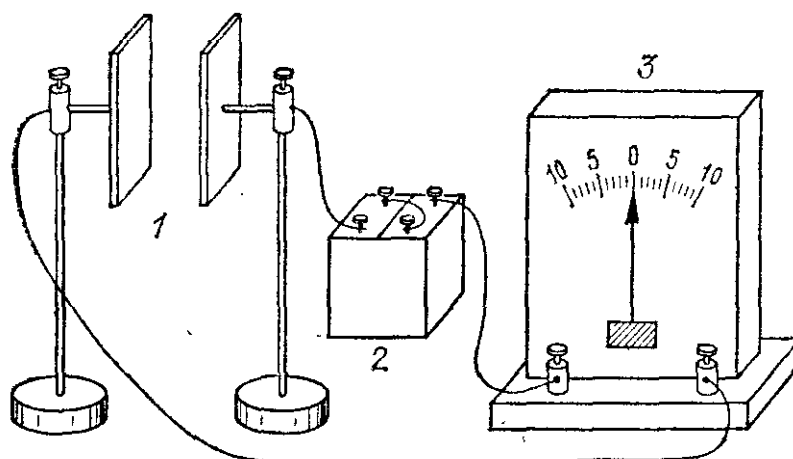


Рис. 147. Газы в естественном состоянии не являются проводниками: 1 — газовый промежуток, 2 — аккумуляторная батарея, 3 — гальванометр

когда желаем прервать идущий ток: выключая рубильник или поворачивая выключатель, мы тем самым создаем воздушный промежуток между двумя точками цепи. Изолирующие свойства газа объясняются тем, что атомы и молекулы газов в естественном состоянии являются нейтральными, незаряженными, частицами. Поэтому в обычных условиях в газе почти нет свободных носителей заряда, движение которых могло бы создать электрический ток.

Отсюда ясно, что, для того чтобы сделать газ проводящим, нужно тем или иным способом внести в него или создать в нем свободные носители заряда — заряженные час-

тицы. При этом возможны два случая: либо эти заряженные частицы создаются действием какого-нибудь внешнего фактора или вводятся в газ извне, либо они создаются в газе действием самого электрического поля, существующего между электродами. В первом случае проводимость газа называется *несамостоятельной*, во втором — *самостоятельной*.

§ 92. Несамостоятельная проводимость газа. Простейший опыт, иллюстрирующий возникновение самостоятельной проводимости газов, может быть осуществлен с помощью установки, изображенной на рис. 147, которая показывает, что в обычных условиях газы не проводят тока: несмотря на приложенное напряжение, гальванометр в цепи показывает отсутствие тока.

Нагреем теперь газ в промежутке I до очень высокой температуры, внося в него зажженную горелку (рис. 148, *а*). Гальванометр тотчас же укажет появление тока. Следовательно, при высокой температуре молекулы газа уже не являются незаряженными, а по крайней мере некоторая их доля распадается на положительные и отрицательные части, т. е. в газе появляются ионы. Процесс образования ионов в каком-либо газе называют *ионизацией* этого газа. В описанном опыте ионизация является следствием нагревания газа.

Если направить в газовый промежуток струю воздуха от маленькой воздуходувки и на пути струи, вне промежутка, поместить ионизирующее пламя (рис. 148, *б*), то гальванометр показывает некоторый ток. Это значит, что ионы, возникшие в пламени, не исчезают мгновенно, а перемещаются вместе с газом. Однако при увеличении расстояния между пламенем и газовым промежутком ток постепенно ослабевает и при расположении пламени в нескольких сантиметрах практически исчезает вовсе. Это показывает, что после устранения причины, вызывающей ионизацию, число ионов в газе быстро уменьшается и через короткое время газ опять превращается в диэлектрик.

Исчезновение ионов в газе объясняется тем, что разномынно заряженные ионы стремятся сблизиться под влиянием силы электрического притяжения и при встрече вновь воссоединяются в нейтральную молекулу. Такой процесс носит название *рекомбинации* ионов. Вследствие рекомбинации однажды созданная проводимость газа не сохраняется, а для получения длительного тока необходимо, чтобы в газе непрерывно происходила ионизация.

Нагревание газа до высокой температуры не является единственным способом ионизации молекул или атомов газа. Нейтральные атомы или молекулы газа могут ионизоваться, т. е. приобретать электрический заряд, также и под

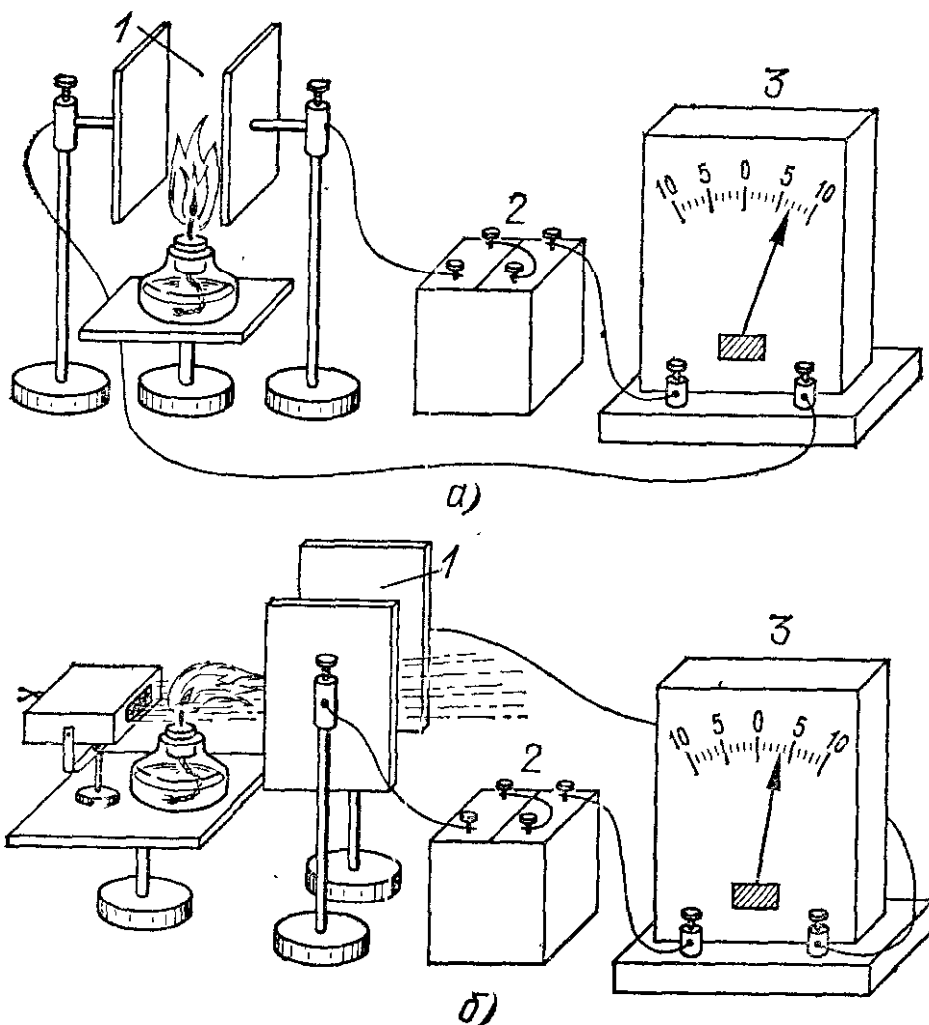


Рис. 148. а) Газ, ионизированный пламенем, проводит электричество. б) Если воздух, ионизированный пламенем, проходит до пластин небольшое расстояние, гальванометр показывает наличие тока, 1 — газовый промежуток, 2 — аккумуляторная батарея, 3 — гальванометр

воздействием ряда других факторов, важнейшим из которых является рентгеновское излучение.

Обычно процесс ионизации состоит в отрыве от молекулы электрона, благодаря чему она становится положительным ионом. Освободившийся электрон сам становится свободным носителем отрицательного заряда. Однако во многих случаях электрон «прилипает» к какой-нибудь нейтральной молекуле, которая, таким образом, становится отрицательно заряженным ионом. Нередко и положительные и отрицательные ионы представляют собой не единичные ионизованные молекулы, а группы молекул, прилипших к отрицательному или положительному иону. Благодаря

этому, хотя заряд каждого иона равен одному, двум, редко большему числу элементарных зарядов, массы их могут значительно отличаться от масс отдельных атомов или молекул; этим газовые ионы существенно отличаются от ионов электролитов, представляющих всегда, как мы видели, атомы или определенные группы атомов. В силу этого различия при ионной проводимости газов не имеют места законы Фарадея, столь характерные для проводимости электролитов.

Второе, также очень важное, отличие ионной проводимости газов от ионной проводимости электролитов состоит в том, что для газов не соблюдается закон Ома. Измеряя силу тока I , протекающего через газовый промежуток, и напряжение U на его границах (электродах), мы найдем, что зависимость I от U (так называемая вольтамперная характеристика) имеет довольно сложный характер. В то время как для проводников, подчиняющихся закону Ома (в том числе и для электролитов), вольтамперная характеристика имеет вид наклонной прямой, показывающей пропорциональность между величинами I и U , для газов, в зависимости от характера разряда, она имеет разнообразную форму.

В частности, в случае несамостоятельной проводимости, изображенном на рис. 148, получается график, показанный на рис. 149. Только при небольших значениях U график имеет вид прямой, т. е. закон Ома приближенно сохраняет силу; с ростом U кривая загибается и, начиная с некоторого напряжения — обычно нескольких десятков вольт, — переходит в горизонтальную прямую. Это означает, что, начиная с некоторого напряжения, ток сохраняет постоянное значение, несмотря на увеличение напряжения. Это постоянное, не зависящее от напряжения значение силы тока называют *током насыщения*.

Нетрудно понять смысл полученных результатов. Вначале с ростом напряжения увеличивается число ионов, проходящих за единицу времени через сечение разряда, т. е. увеличивается ток I , ибо ионы в более сильном поле движутся с большей скоростью. Однако, как бы быстро ни двигались ионы, число их, проходящее через это сечение за

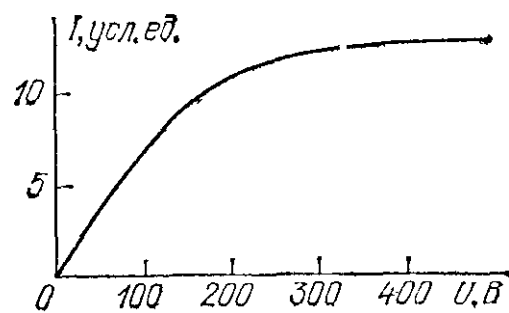


Рис. 149. Ток насыщения при несамостоятельной проводимости газа

единицу времени, не может быть больше, чем общее число ионов, создаваемых в разряде в единицу времени внешним ионизирующим фактором. Если, например, горелка создает за 1 с миллион пар ионов, каждый из которых имеет заряд $1,60 \cdot 10^{-19}$ Кл, то максимальный заряд, проходящий через газ за 1 с, т. е. максимальный ток, равен $10^6 \cdot 1,60 \cdot 10^{-19} = 1,60 \cdot 10^{-13}$ Кл/с $= 1,60 \cdot 10^{-13}$ А. Это и есть значение тока насыщения в данном случае. Если бы ионизирующий фактор был сильнее, т. е. создавал бы в 1 с больше ионов, то и значение тока насыщения было бы больше. Однако и в этом случае предельная сила тока определялась бы действием ионизирующего фактора, а не напряжением, т. е. имело бы место насыщение. Только в том случае, когда ионизирующий фактор настолько силен, что даже при больших напряжениях электрическое поле не успевает увести все образующиеся ионы,

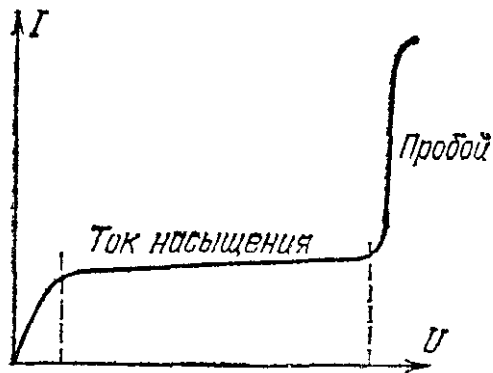


Рис. 150. Вольтамперная характеристика при переходе от несамостоятельного разряда к самостоятельному

мы не будем иметь насыщения. Это и имеет место в электролите, где вследствие электролитической диссоциации (§ 71) скорость образования ионов чрезвычайно велика. Поэтому для электролитов мы всегда имеем лишь начальную часть кривой, изображенной на рис. 149, т. е. для них соблюдается закон Ома *).

Опыты показывают, однако, что если после достижения

тока насыщения в газе продолжать значительно повышать напряжение, то ход вольтамперной характеристики, представленной на рис. 149, внезапно нарушается. При достаточно большом напряжении ток резко возрастает (рис. 150).

Скачок тока показывает, что число ионов сразу резко возросло. Причиной этого является само электрическое поле: оно сообщает некоторым ионам столь большие скорости, т. е. столь большую энергию, что при соударениях таких ионов с нейтральными молекулами последние разбиваются на ионы. Общее число ионов теперь определяется не ионизирующим фактором, а действием самого поля, которое может само поддерживать необходимую ионизацию: проводимость из несамостоятельной становится самостоятельной. Опи-

*) При очень больших напряжениях в электролитах удалось наблюдать небольшие отступления от закона Ома.

саиное явление внезапного возникновения самостоятельной проводимости, имеющее характер пробоя газового промежутка, — не единственная, хотя и весьма важная, форма возникновения самостоятельной проводимости. К описанию различных случаев самостоятельной проводимости газов мы сейчас и перейдем.

§ 93. Искровой разряд. Присоединим шаровые электроды к батарее конденсаторов (рис. 151) и начнем зарядку конденсаторов при помощи электрической машины. По мере зарядки конденсаторов будет увеличиваться разность потенциалов между электродами, а следовательно, будет

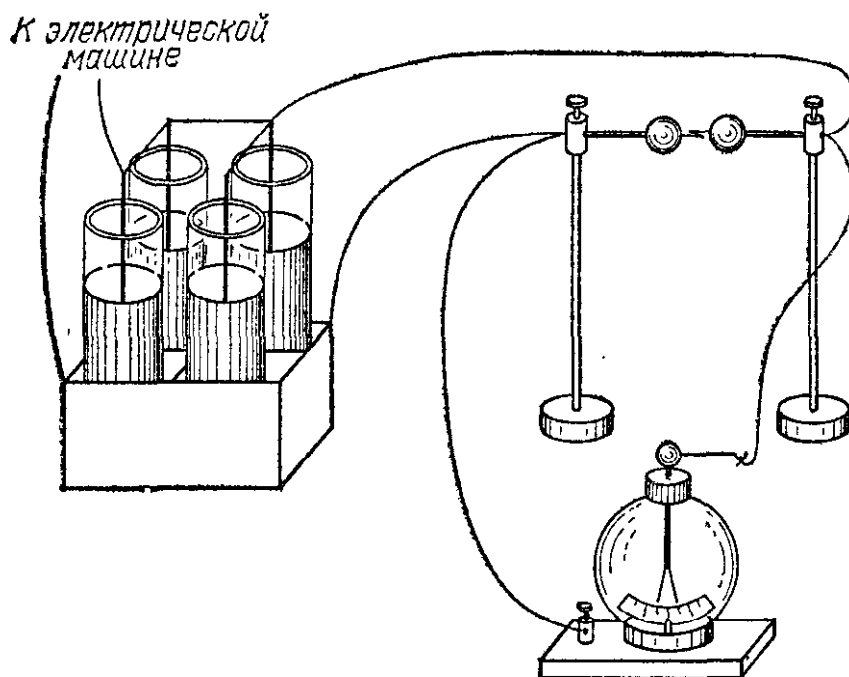


Рис. 151. Если напряженность поля в воздухе достигает приблизительно 3 МВ/м , то наступает электрический пробой газа и возникает электрическая искра

увеличиваться и напряженность поля в газе. Пока напряженность поля невелика, в газе нельзя заметить никаких изменений. Однако при достаточно большой напряженности поля (около 3 МВ/м) между электродами появляется электрическая искра, имеющая вид ярко светящегося извилистого канала, соединяющего оба электрода. Газ вблизи искры нагревается до высокой температуры и внезапно расширяется, отчего возникают звуковые волны, и мы слышим характерный треск. Конденсаторы в этой установке существуют для того, чтобы сделать искру более мощной.

Описанная форма газового разряда носит название *искрового разряда* или *искрового пробоя газа*. При наступлении искрового разряда газ внезапно, скачком, утрачива-

ет свои диэлектрические свойства и становится хорошим проводником. Напряженность поля, при которой наступает искровой пробой газа, имеет различное значение у разных газов и зависит от их состояния (давления, температуры).

При заданном напряжении между электродами напряженность поля тем меньше, чем дальше находятся электроды друг от друга. Поэтому, чем больше расстояние между электродами, тем большее напряжение между ними необходимо для наступления искрового пробоя газа. Это напряжение называется *напряжением пробоя*.

Зная, как зависит напряжение пробоя от расстояния между электродами какой-либо определенной формы, можно измерить неизвестное напряжение по максимальной

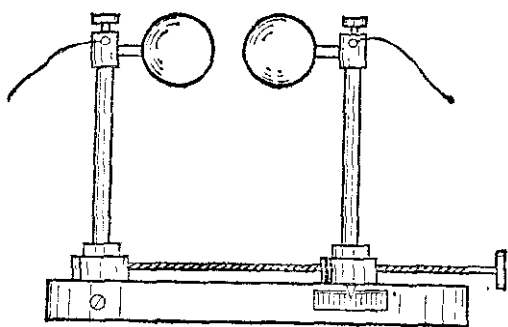


Рис. 152. Искровой вольтметр

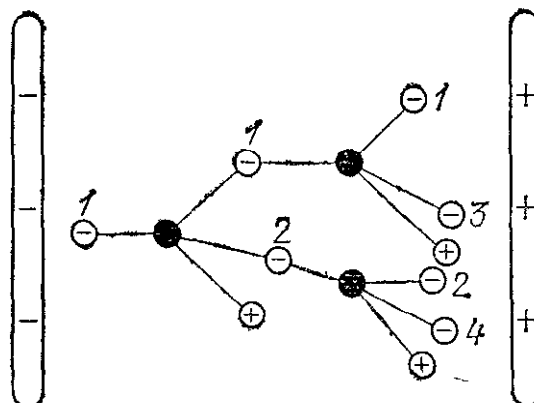
длине искры. На этом основано устройство искрового вольтметра (рис. 152), удобного для грубой оценки больших напряжений (например, в рентгеновских установках). Он состоит из двух металлических изолированных шаров, один из которых может плавно перемещаться. Шары присоединяют к источнику, напряжение которого желают измерить, и сближают их до тех пор, пока не возникнет искра. Измеряя расстояние между шарами и соответствующее

напряжение, при котором происходит пробой, составляют специальные таблицы, при помощи которых затем определяют напряжение по длине искры. В качестве примера укажем, что при расстоянии 0,5 см между шарами диаметра 5 см напряжение пробоя равно 17,5 кВ, а при расстоянии 5 см — около 100 кВ.

Возникновение пробоя объясняется следующим образом. В газе всегда есть некоторое число ионов и электронов, возникающих от случайных причин. Обычно, однако, число их настолько мало, что газ практически не проводит электричества. При сравнительно небольших значениях напряженности поля, с какими мы встречаемся при изучении несамостоятельной проводимости газов, соударения ионов, движущихся в электрическом поле, с нейтральными молекулами газа происходят так же, как соударения упругих шаров. При каждом соударении движущаяся частица передает покоящейся часть своей кинетической энергии, и обе частицы после соударения разлетаются, но никаких внутренних изменений в них не происходит. Однако при достаточной напряженности поля кинетическая энергия, накопленная ионом в промежутке между двумя соударениями, может сделаться достаточной, чтобы ионизовать нейтральную молекулу при соударении. В результате об-

разуется новый отрицательный электрон и положительно заряженный остаток — ион. Такой процесс ионизации называют *ударной ионизацией*, а ту работу, которую нужно затратить, чтобы произвести отрывание электрона от атома,—

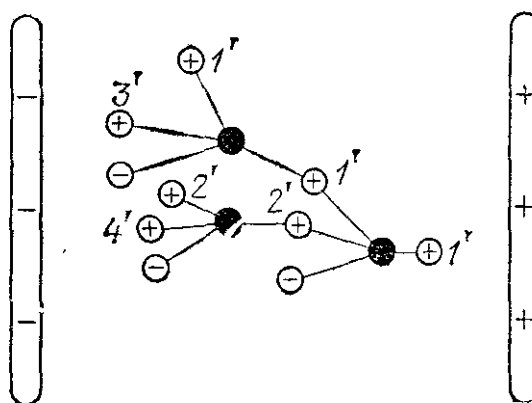
Рис. 153. Свободный электрон 1 при соударении с нейтральной молекулой расщепляет ее на электрон 2 и свободный положительный ион. Электроны 1 и 2 при дальнейшем соударении с нейтральными молекулами снова расщепляют их на электроны 3 и 4 и свободные положительные ионы, и т. д.



работой ионизации. Работа ионизации зависит от строения атома и поэтому различна для разных газов.

Образовавшиеся под влиянием ударной ионизации электроны и ионы увеличивают число зарядов в газе, причем в свою очередь они приходят в движение под действием электрического поля и могут произвести ударную иониза-

Рис. 154. Лавинообразное размножение положительных ионов и электронов при соударении положительных ионов с нейтральными молекулами



цию новых атомов. Таким образом, этот процесс «усиливает сам себя», и ионизация в газе быстро достигает очень большой величины. Все явление вполне аналогично снежной лавине в горах, для зарождения которой бывает достаточно ничтожного комка снега. Поэтому и описанный процесс был назван *ионной лавиной* (рис. 153 и 154). Образование ионной лавины и есть процесс искрового пробоя, а то минимальное напряжение, при котором возникает ионная лавина, есть напряжение пробоя. Мы видим, что *при искровом пробое причина ионизации газа заключается в*

разрушении атомов и молекул при соударениях с ионами (ударная ионизация)*).

? 93.1. Известно, что чем меньше давление газа (при неизменной температуре), тем меньшее число атомов содержится в единице объема газа и тем больший путь свободно пролетают атомы между двумя последовательными соударениями. Учитывая это, сообразите, как будет изменяться (увеличиваться или уменьшаться) напряжение пробоя газового промежутка при уменьшении давления газа.

§ 94. Молния. Красивое и небезопасное явление природы — молния — представляет собой искровой разряд в атмосфере.

Уже в середине XVIII века обратили внимание на внешнее сходство молнии с электрической искрой. Высказывалось предположение, что грозовые облака несут в себе большие электрические заряды и что молния есть гигантская искра, ничем, кроме размеров, не отличающаяся от искры между шарами электрической машины. На это указывал, например, русский физик и химик Михаил Васильевич Ломоносов (1711—1765), наряду с другими научными вопросами занимавшийся атмосферным электричеством.

Это было доказано на опыте (в 1752—1753 гг.) М. В. Ломоносовым и американским исследователем Франклином (1706—1790), работавшими одновременно и независимо друг от друга.

Ломоносов построил «громовую машину» — конденсатор, находившийся в его лаборатории и заряжавшийся атмосферным электричеством посредством провода, конец которого был выведен из помещения и поднят на высоком шесте. Во время грозы из конденсатора можно было рукой извлекать искры.

Франклин во время грозы пустил на бечевке змея, который был снабжен железным острием; к нижнему концу бечевки был привязан дверной ключ. Когда бечевка намочла и сделалась проводником электрического тока, Франклин смог извлечь из ключа электрические искры, зарядить лейденские банки и проделать другие опыты, производимые с электрической машиной**).

Таким образом, было показано, что грозовые облака действительно сильно заряжены электричеством.

Разные части грозового облака несут заряды различных знаков. Чаще всего нижняя часть облака (обращенная к Земле) бывает заряжена отрицательно, а верхняя — положительно. Поэтому, если два облака сближаются разноименно заряженными частями, то между ними проскакивает молния. Однако грозовой разряд может произойти и иначе. Проходя над Землей, грозовое облако создает на ее поверхности большие индуцированные заряды, и поэтому облако и поверхность Земли

*) Процесс возникновения искрового разряда связан с образованием так называемых *стримеров* и более сложен, чем описано здесь, однако изложение деталей явления пробоя выходит за рамки этой книги. (Примеч. ред.)

***) Следует отметить, что такие опыты чрезвычайно опасны, так как молния может ударить в змея, и при этом большие заряды пройдут через тело экспериментатора в Землю. В истории физики были такие печальные случаи. Так погиб, например, в 1753 г. в Петербурге Г. В. Рихман, работавший вместе с М. В. Ломоносовым.

образуют две обкладки большого конденсатора. Разность потенциалов между облаком и Землей достигает огромных значений, измеряемых сотнями миллионов вольт, и в воздухе возникает сильное электрическое поле. Если напряженность этого поля делается достаточно большой, то может произойти пробой, т. е. молния, ударяющая в Землю. При этом молния иногда поражает людей и вызывает пожары.

Согласно многочисленным исследованиям, произведенным над молнией, искровой разряд в молнии характеризуется следующими примерными числами:

Напряжение между облаком и Землей	10^8 В
Сила тока в молнии	10^5 А
Продолжительность молнии	10^{-6} с
Диаметр светящегося канала	10—20 см

Гром, возникающий после молнии, имеет такое же происхождение, как и треск при проскакивании лабораторной искры. Именно, воздух внутри канала молнии сильно разогревается и расширяется, отчего и возникают звуковые волны. Эти волны, отражаясь от облаков, гор и т. п., часто создают длительное эхо — громовые раскаты.

§ 95. Коронный разряд. Возникновение ионной лавины не всегда приводит к искре, а может вызвать и разряд другого типа — *коронный разряд*.

Натянем на двух высоких изолирующих подставках металлическую проволоку *ab*, имеющую диаметр несколько

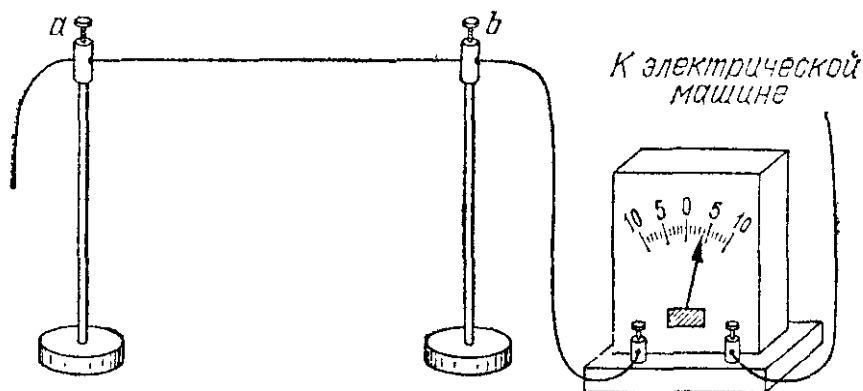


Рис. 155. Получение коронного разряда

десятых миллиметра, и соединим ее с отрицательным полюсом генератора, дающего напряжение несколько тысяч вольт, например хорошей электрической машины (рис. 155). Второй полюс генератора отведем к Земле. Получится своеобразный конденсатор, обкладками которого являются проволока и стены комнаты, которые, конечно, сообщаются с Землей.

Поле в этом конденсаторе весьма неоднородно, и напряженность его вблизи тонкой проволоки очень велика (§ 30). Повышая постепенно напряжение и наблюдая за проволокой в темноте, можно заметить, что при известном напряже-

нии возле проволоки появляется слабое свечение («корона»), охватывающее со всех сторон проволоку; оно сопровождается шипящим звуком и легким потрескиванием. Если между проволокой и источником включен чувствительный гальванометр, то с появлением свечения гальванометр показывает заметный ток, идущий от генератора по проводам к проволоке и от нее по воздуху комнаты к стенам, соединенным с другим полюсом генератора. Ток в воздухе между проволокой и стенами переносится ионами, образовавшимися в воздухе благодаря ударной ионизации. Таким образом, свечение воздуха и появление тока указывают на сильную ионизацию воздуха под действием электрического поля.

Коронный разряд может возникнуть не только вблизи проволоки, но и у острия и вообще вблизи любых электродов, возле которых образуется очень сильное неоднородное поле (§ 30).

?

95.1. Опыт показывает, что нельзя заряжать бесконечно какое-либо тело и что, после того как заряд на теле достигает некоторого максимального значения, зависящего от размера и формы тела и свойств окружающей среды, дальнейшего увеличения заряда добиться невозможно. Объясните это.

95.2. Почему у электрических машин и электроскопов проводящие части не имеют острых углов, а всегда заканчиваются металлическими шариками?

95.3. Для снятия зарядов с диска электрической машины возле него помещают металлическую гребенку с остриями. Заряженные участки диска, проходя мимо гребенки, отдают ей свой заряд, хотя острия и диск не соприкасаются. Почему это происходит?

§ 96. Применения коронного разряда. 1. *Электрическая очистка газов (электрофильтры)*. Сосуд, наполненный дымом, внезапно делается совершенно прозрачным, если внести в него острые металлические электроды, соединенные с электрической машиной. На рис. 156 показано видоизменение этого эффектного опыта. Внутри стеклянной трубки содержатся два электрода: металлический цилиндр и натянутая по его оси тонкая металлическая проволока (шарик натягивает проволоку). Электроды присоединены к электрической машине. Если продувать через трубку струю дыма (или пыли) и привести в действие машину, то, как только напряжение делается достаточным для образования короны, выходящая струя воздуха станет совершенно чистой и прозрачной, и все твердые и жидкие частицы, содержащиеся в газе, будут осаждаться на электродах.

Объяснение опыта заключается в следующем. Как только у проволоки зажигается корона, воздух внутри трубки сильно ионизируется. Газовые ионы, соударяясь с частицами пыли, «прилипают» к последним и заряжают их. Так как внутри трубки действует сильное электрическое поле, то заряженные частицы движутся под действием поля к электродам, где и оседают. Описанное явление находит себе в настоящее время техническое применение для очистки промышленных газов в больших объемах от твердых и жидких примесей.

2. *Счетчики элементарных частиц.* Коронный разряд лежит в основе действия чрезвычайно важных физических приборов — так называемых счетчиков элементарных частиц (электронов, а также других элементарных частиц, которые образуются при радиоактивных превращениях). Один из типов счетчика (счетчик Гейгера — Мюллера) показан на рис. 157. Он состоит из небольшого металлического цилиндра,

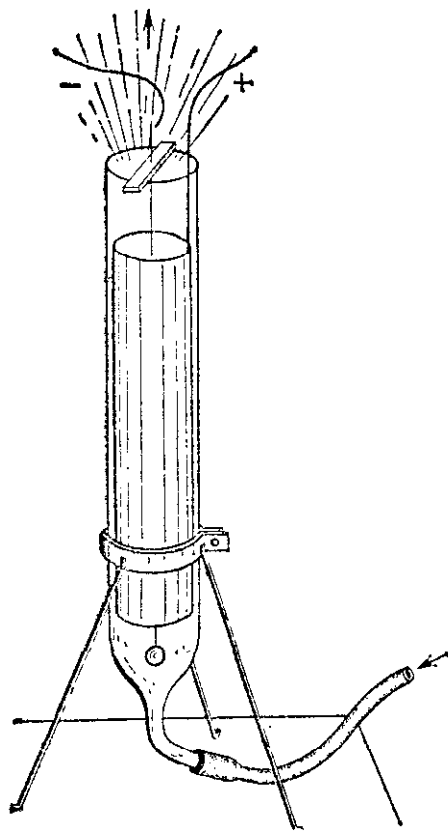


Рис. 156. Простейший вид электрофилтра

снабженного окошком, закрытым фольгой, и тонкой металлической проволоки, натянутой по оси цилиндра и изолированной от него. Счетчик включают в цепь, содержащую источник тока, напряжение которого равно нескольким тысячам вольт. Напряжение выбирают таким, чтобы оно было только немного меньше «критического», т. е. необходимого для зажигания коронного разряда внутри счетчика. При попадании в счетчик быстро движущегося электрона последний ионизует молекулы газа внутри счетчика, отчего напряжение, необходимое для зажига-

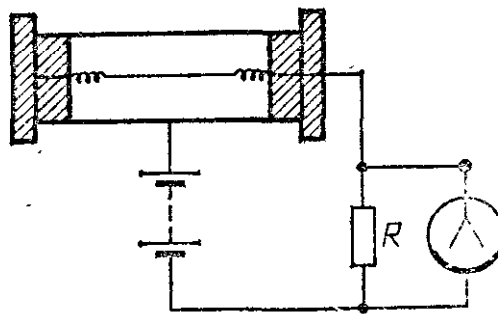


Рис. 157. Схема устройства счетчика Гейгера — Мюллера для элементарных частиц

ния короны, несколько понижается. В счетчике возникает разряд, а в цепи появляется слабый кратковременный ток.

Возникающий в счетчике ток настолько слаб, что обычным гальванометром его обнаружить трудно. Однако его можно сделать вполне заметным, если в цепь ввести очень большое сопротивление R и параллельно к нему присоединить чувствительный электрометр (рис. 157). При возникновении в цепи тока I на концах сопротивления создается напряжение U , равное по закону Ома IR . Если выбрать сопротивление R очень большим (много миллионов ом), однако значительно меньшим сопротивления самого электрометра, то даже очень слабый ток вызовет заметное напряжение. Поэтому при каждом попадании быстрого электрона внутрь счетчика листки электрометра будут давать отклонение.

Подобные счетчики позволяют регистрировать не только быстрые электроны, но и вообще любые заряженные, быстро движущиеся частицы, способные производить ионизацию газа путем соударений. Современные счетчики легко обнаруживают попадание в них даже одной частицы и позволяют поэтому с полной достоверностью и очень большой наглядностью убедиться, что в природе действительно существуют элементарные заряженные частицы.

§ 97. Громоотвод. Подсчитано, что в атмосфере всего земного шара происходит одновременно около 1800 гроз, которые дают в среднем около 100 молний в секунду. И хотя вероятность поражения молнией какого-либо отдельного человека ничтожно мала, тем не менее молнии причиняют немало вреда. Достаточно указать, что в настоящее время около половины всех аварий в крупных линиях электропередачи вызываются молниями. Поэтому защита от молнии представляет собой важную задачу.

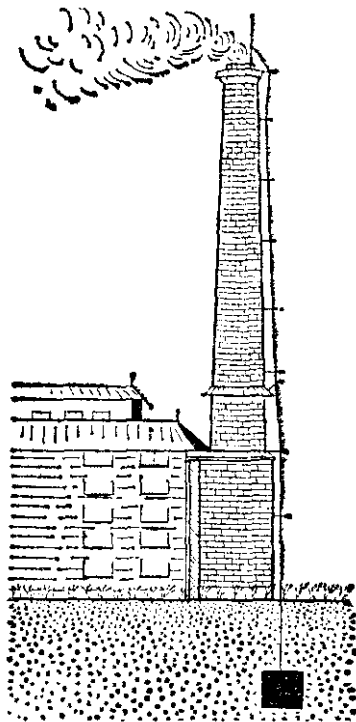


Рис. 158. Громоотвод

Ломоносов и Франклин (§ 94) не только объяснили электрическую природу молнии, но и указали, как можно построить громоотвод, защищающий здания от удара молнии. Громоотвод представляет собой длинную проволоку, верхний конец которой заостряется и укрепляется выше самой высокой точки защищаемого здания (рис. 158). Нижний конец проволоки хорошо заземляют, для чего обычно его припаивают к металлическому листу, а лист закапывают в Землю на уровне подпочвенных вод. Во время грозы на Земле появляются большие индуцированные заряды и у поверхности Земли возникает сильное электрическое поле. Напряженность поля особенно велика возле острых проводников, и поэтому на конце громоотвода зажигается коронный разряд. Вследствие этого индуцированные заряды не могут накапливаться на здании и молнии не происходит. В тех же случаях, когда молния все же возникает (а такие случаи очень редки), она

ударяет в громоотвод и заряды уходят в Землю, не причиняя разрушений.

В некоторых случаях коронный разряд с громоотвода бывает настолько сильным, что у острия возникает ясно видимое свечение. Такое свечение иногда появляется и возле других заостренных предметов, например на концах корабельных мачт, острых вершинах деревьев и т. п. Это явление было замечено еще несколько веков тому назад («огни святого Эльма») и вызывало суеверный ужас мореплавателей, не понимавших истинной его сущности.

Следует отметить, что громоотвод только тогда выполняет свое назначение, если он хорошо заземлен, так как только в этом случае индуцированные заряды с поверхности Земли и зданий могут стекать в воздух.

? 97.1. Почему во время грозы необходимо соединять с Землей антенну радиоприемника?

§ 98. Электрическая дуга. В 1802 г. русский физик Василий Владимирович Петров (1761—1834) установил, что если присоединить к полюсам большой электрической батареи два кусочка древесного угля и, приведя угли в соприкосновение, слегка их раздвинуть, то между концами углей образуется яркое пламя, а сами концы углей раскаляются добела, испуская ослепительный свет (*электрическая дуга*). Это явление семь лет спустя независимо наблюдал англий-

ский химик Г. Дэви, который предложил в честь А. Вольты назвать эту дугу «вольтовой».

На рис. 159 изображен простейший способ получения электрической дуги. В регулирующем штативе закреплены два угля, в качестве которых лучше брать не обычный

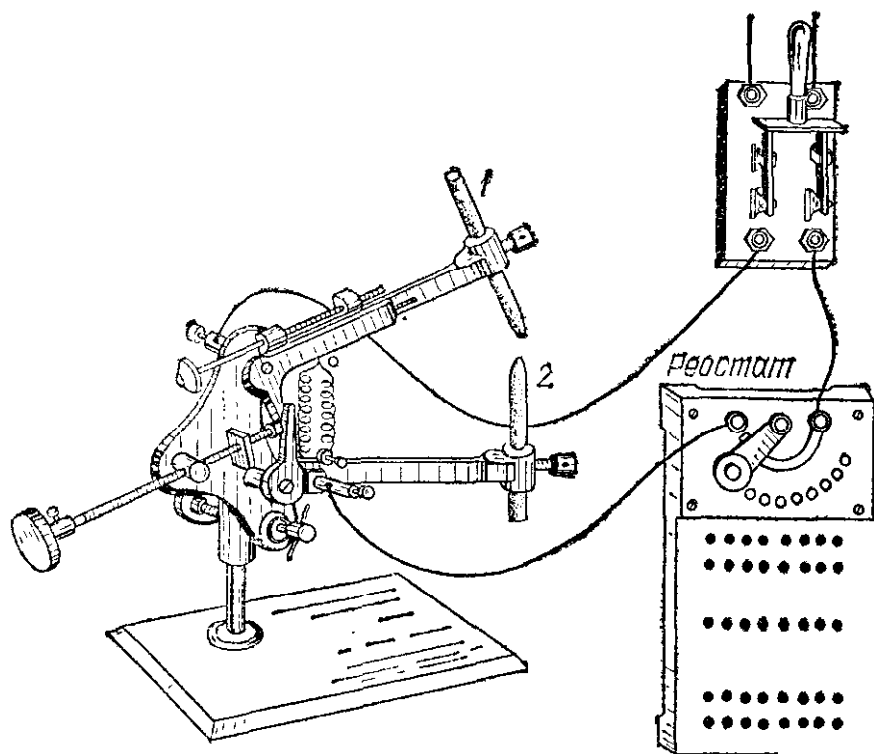


Рис. 159. Установка для получения электрической дуги: 1 и 2 — угольные электроды

древесный уголь, а специально изготавливаемые стержни, получаемые прессованием смеси графита, сажи и связующих веществ (дуговые угли). Источником тока может служить осветительная сеть. Чтобы в момент соединения углей не произошло короткого замыкания, последовательно с дугой следует включить реостат.

Обычно осветительная сеть питается током переменного направления. Дуга, однако, горит устойчивее, если через нее пропускают ток постоянного направления, так что один из ее электродов является все время положительным (анод), а другой отрицательным (катод). Фотография накалившихся электродов такой дуги приведена на рис. 160. Между электродами находится столб раскаленного газа, хорошо проводящего электричество. В обычных дугах этот столб испускает значительно меньше света, нежели раскаленные угли, и поэтому на фотографии не виден. Положительный уголь, имея более высокую температуру, сгорает быстрее отрицательного. Вследствие сильной воз-

гонки угля на нем образуется углубление — положительный кратер, являющийся самой горячей частью электродов. Температура кратера в воздухе при атмосферном давлении доходит до 4000 °С.

? 98.1. В дуговых лампах употребляют специальные регуляторы — часовые механизмы, сближающие с одинаковой скоростью оба угля по мере их сгорания. Однако толщина положительного угля всегда бывает больше, чем отрицательного. Почему так делают?

Дуга может гореть и между металлическими электродами (железо, медь и т. д.). При этом электроды плавятся

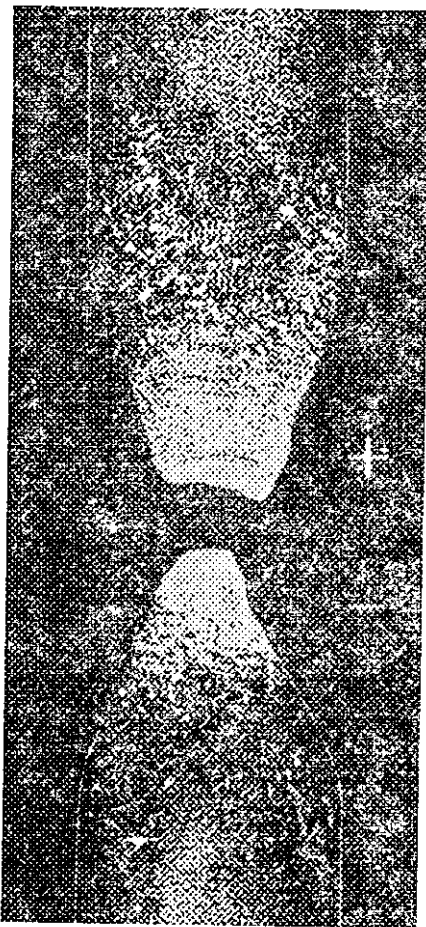


Рис. 160. Электроды электрической дуги (фотография)

и быстро испаряются, на что расходуется много тепла. Поэтому температура кратера металлического электрода обычно ниже, чем угольного (2000—2500 °С).

Заставляя гореть дугу между угольными электродами в сжатом газе (около 20 атм), удалось довести температуру положительного кратера до 5900 °С, т. е. до температуры поверхности Солнца. При этом наблюдалось плавление угля. Еще более высокой температурой обладает столб газов и паров, через который идет электрический разряд. Энергичная бомбардировка этих газов и паров электронами и ионами, подгоняемыми электрическим полем дуги, доводит температуру газов в столбе до 6000—7000 °С. Поэтому в столбе дуги почти все известные вещества плавятся и обращаются в пар, и делаются возможными многие химические реакции, которые не идут при более низких температурах. Не-

трудно, например, расплавить в пламени дуги тугоплавкие фарфоровые палочки.

Для поддержания дугового разряда нужно небольшое напряжение: дуга хорошо горит при напряжении на ее электродах 40—45 В. Ток в дуге довольно значителен. Так, например, даже в небольшой дуге, в опыте, изображенном на рис. 159, идет ток около 5 А, а в больших ду-

гах, употребляющихся в промышленности, ток достигает сотен ампер. Это показывает, что сопротивление дуги невелико; следовательно, и светящийся газовый столб хорошо проводит электрический ток.

? 98.2. Дуговая лампа требует ток 300 А при напряжении на углях 60 В. Какое количество теплоты выделяется в такой дуге за 1 мин? Чему равно сопротивление такой дуги?

Такая сильная ионизация газа возможна только благодаря тому, что катод дуги испускает очень много электронов, которые своими ударами ионизируют газ в разрядном пространстве. Сильная электронная эмиссия с катода обеспечивается тем, что катод дуги сам накален до очень высокой температуры (от 2200 до 3500 °С в зависимости от материала). Когда для зажигания дуги мы вначале приводим угли в соприкосновение, то в месте контакта, обладающем очень большим сопротивлением, выделяется почти все джоулево тепло проходящего через угли тока (§ 59). Поэтому концы углей сильно разогреваются, и этого достаточно для того, чтобы при их раздвижении между ними вспыхнула дуга. В дальнейшем катод дуги поддерживается в накаленном состоянии самим током, проходящим через дугу. Главную роль в этом играет бомбардировка катода падающими на него положительными ионами.

Вольтамперная характеристика дуги, т. е. зависимость между силой тока в дуге I и напряжением между ее электродами U , носит совершенно своеобразный характер. До сих пор мы встречались с двумя формами такой зависимости: в металлах и электролитах ток возрастает пропорционально напряжению (закон Ома), при несамостоятельной проводимости газов ток сначала возрастает с увеличением напряжения, а затем достигает насыщения и от напряжения не зависит. В дуговом разряде при увеличении тока напряжение на зажимах дуги уменьшается. Говорят, что дуга имеет падающую вольтамперную характеристику.

Таким образом, в случае дугового разряда увеличение тока приводит к уменьшению сопротивления дугового промежутка и уменьшению напряжения на нем. Именно поэтому, для того чтобы дуга горела устойчиво, необходимо включать последовательно с ней реостат (рис. 159) или другое так называемое балластное сопротивление.

§ 59. Применения дугового разряда. Вследствие высокой температуры электроды дуги испускают ослепительный

свет *), и поэтому электрическая дуга является одним из лучших источников света. Она потребляет всего около 0,3 Вт на канделу и является значительно более экономичной, нежели наилучшие лампы накаливания. Электрическая дуга впервые была использована для освещения в 1875 г. русским инженером-изобретателем Павлом Николаевичем Яблочковым (1847—1894) и получила название «русского света» или «северного света».

Хотя в широкой практике дуговые лампы в настоящее время почти полностью вытеснены лампами накаливания (§ 62), тем не менее в ряде случаев, где требуются очень мощные и яркие источники света, например в прожекторах, при кино съемке и т. п., дуговые лампы применяются очень часто.

Электрическая дуга применяется для сварки металлических деталей (дуговая электросварка). Возможность такого применения дуги была также указана В. В. Петровым и впервые разработана русскими изобретателями Н. Н. Бенардосом (1885 г.) и Н. Г. Славяновым (1890 г.). Свариваемые детали служат положительным электродом; касаясь их углем, соединенным с отрицательным полюсом источника тока, получают между телами и углем дугу,

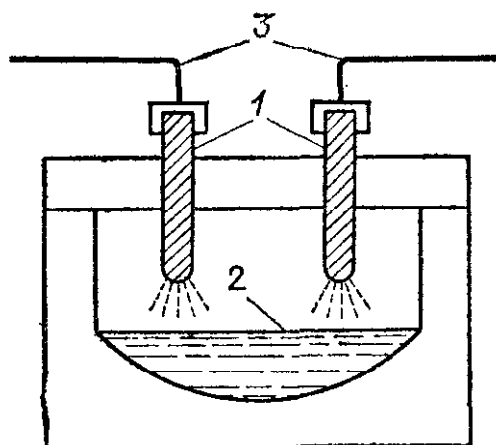


Рис. 161. Дуговая плавильная печь: 1 — электроды, 2 — расплавленный металл, 3 — подводка тока

плавящую металл. При этом лицо сварщика, а в особенности глаза, должно быть закрыто толстым стеклом, так как в противном случае невидимое, так называемое ультрафиолетовое излучение, обильно испускаемое дугой, вызывает тяжелое заболевание глаз и кожи. Стекло же не пропускает ультрафиолетовое излучение.

В настоящее время электрическую дугу широко применяют также в промышленных электропечах. В мировой

промышленности около 90 % инструментальной стали и почти все специальные стали выплавляются в электрических печах. Многие из таких печей построены по типу дуговых (рис. 161).

*) Свечение столба дуги слабее, так как излучающая способность газа мала.

Большой интерес представляет ртутная дуга, горящая в кварцевой трубке, так называемая кварцевая лампа. В этой лампе дуговой разряд происходит не в воздухе, а в атмосфере ртутного пара, для чего в лампу вводят небольшое количество ртути, а воздух откачивают. Свет ртутной дуги чрезвычайно богат невидимыми ультрафиолетовыми лучами, обладающими сильным химическим и физиологическим действием. Чтобы можно было использовать это излучение, лампу делают не из стекла, которое сильно поглощает ультрафиолетовое излучение, а из плавленого кварца. Ртутные лампы широко применяют при лечении разнообразных болезней («искусственное горное солнце»), а также при научных исследованиях как сильный источник ультрафиолетового излучения. Свет ртутной лампы также чрезвычайно вреден для глаз.

§ 100. Тлеющий разряд. Кроме искры, короны и дуги, существует еще одна форма самостоятельного разряда в газах — так называемый тлеющий разряд. Для получения этого типа разряда удобно использовать стеклянную трубку длины около полуметра, содержащую два металлических электрода (рис. 162). Присоединим электроды к источнику

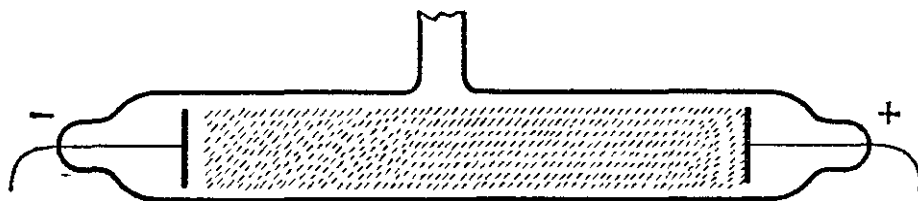


Рис. 162. Тлеющий разряд

постоянного тока с напряжением в несколько тысяч вольт (годится электрическая машина) и будем постепенно откачивать из трубки воздух. При атмосферном давлении газ внутри трубки остается темным, так как приложенное напряжение в несколько тысяч вольт недостаточно для того, чтобы пробить длинный газовый промежуток. Однако когда давление газа достаточно понизится, в трубке вспыхивает светящийся разряд. Он имеет вид тонкого шнура (в воздухе — малинового цвета, в других газах — других цветов), соединяющего оба электрода. В этом состоянии газовый столб хорошо проводит электричество.

При дальнейшей откачке светящийся шнур размывается и расширяется, и свечение заполняет почти всю трубку. При давлении газа в несколько десятых миллиметра ртутного столба разряд имеет типичный вид, условно изобра-

женный на рис. 162. Различают следующие две главные части разряда *): а) несветящуюся часть, прилегающую к катоду, получившую название *темного катодного пространства*; б) светящийся столб газа, заполняющий всю остальную часть трубки, вплоть до самого анода, и носящий название *положительного столба*. При подходящем давлении положительный столб может распадаться на отдельные слои, разделенные темными промежутками, так называемые *страты*.

Описанная форма разряда называется *тлеющим разрядом*. Почти весь свет, испускаемый при разряде, исходит из положительного столба. При этом цвет свечения зависит от рода газа.

В настоящее время трубки с тлеющим разрядом находят практическое применение как источники света — газоразрядные лампы. Для целей освещения с успехом применяются газоразрядные лампы, в которых разряд происходит в парах ртути, причем вредное для глаз ультрафиолетовое излучение поглощается слоем фосфоресцирующего вещества, покрывающего изнутри стенки лампы. Фосфоресцирующее вещество начинает светиться видимым светом, который добавляется к собственному свечению паров ртути, давая в результате свет, близкий по характеру к дневному свету (газоразрядные лампы дневного света). Такие лампы не только дают приятное «естественное» освещение, но и значительно (в три-четыре раза) экономичнее лампочек накаливания.

Газоразрядные лампы применяются также для декоративных целей. В этих случаях им придают очертания букв, различных фигур и т. д. и наполняют газом с красивым цветом свечения (например, неоном, дающим яркое оранжево-красное свечение, или аргоном с синевато-зеленым свечением).

§ 101. Что происходит при тлеющем разряде? При тлеющем разряде газ хорошо проводит электричество, значит, в газе все время поддерживается сильная ионизация. При этом в отличие от дугового разряда катод все время остается холодным. Почему же в этом случае происходит обильное образование ионов?

Падение потенциала или напряжение на единице длины (т. е. $\Delta U/\Delta l$) газового столба в тлеющем разряде различно в разных частях разряда. Если впаять по длине трубки ряд платиновых проволочек, то, присоединяя электрометр к различным проволочкам (рис. 163), можно измерять напряжение U между различными точками разряда, в част-

*) Мы не упоминаем о ряде деталей в строении разряда, имеющих второстепенное значение.

ности между любой точкой столба и катодом. Откладывая на графике по оси ординат это напряжение, а по оси абсцисс расстояние l рассматриваемой точки от катода, мы получим кривую, изображенную на рис. 163 вверху. Мы видим, что почти все падение потенциала приходится на темное пространство. Разность потенциалов, существующую между катодом и ближайшей к нему границей темного пространства, называют

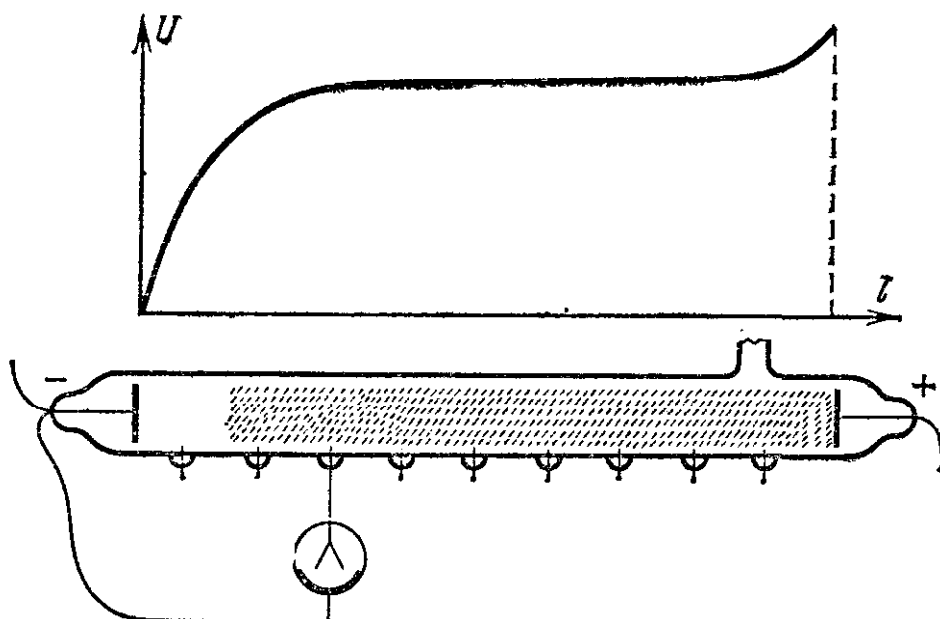


Рис. 163. Распределение потенциала в тлеющем разряде: U — напряжение между данной точкой разряда и катодом, l — расстояние от катода вдоль трубки

катодным падением потенциала. Оно измеряется сотнями, а в некоторых случаях и тысячами вольт. Опыт показывает, что наличие катодного падения является самым важным признаком тлеющего разряда; без катодного падения тлеющий разряд не может существовать.

Значение катодного падения заключается в том, что положительные ионы, пробегая эту большую разность потенциалов, приобретают большую скорость. Так как катодное падение сосредоточено в тонком слое газа, то здесь почти не происходит соударений ионов с атомами газа, и поэтому, проходя через область катодного падения, ионы приобретают очень большую кинетическую энергию. Вследствие этого при соударении с катодом они выбивают из него некоторое число электронов, которые начинают двигаться к аноду. Проходя через темное пространство, электроны в свою очередь ускоряются катодным падением потенциала и при соударениях с атомами газа в более удаленной части разряда (в положительном столбе) производят ионизацию ударом. Возникающие при этом положительные ионы опять ускоряются катодным падением и выбивают из катода новые электроны и т. д. Таким образом, происходит образование все новых и новых ионов, и разряд продолжается до тех пор, пока на электродах поддерживается необходимое напряжение. Мы видим, что *причинами ионизации газа в тлеющем разряде являются ударная ионизация и выбивание электронов из катода положительными ионами.*

Из сказанного следует, что чем прочнее связаны электроны в металле катода, тем большую энергию должны приобрести положительные ионы для их выбивания, а значит, и тем большее катодное падение должно быть в разряде. Поэтому катодное падение потенциала зависит от материала катода. Опыт показывает, что оно зависит еще и от рода газа. Подбирая соответствующим образом материал катода и газ в раз-

рядной трубке, можно сделать катодное падение очень малым. На рис. 164 показана неоновая лампа тлеющего разряда. Electroдами служат листочки железа 1 и 2, покрытые слоем бария, из которого электроны выбиваются особенно легко. В этом случае катодное падение равно всего

68 В, и поэтому лампа зажигается уже при включении в городскую осветительную сеть. Если ток сети переменный, то роль катода выполняют попеременно листочки 1 и 2.

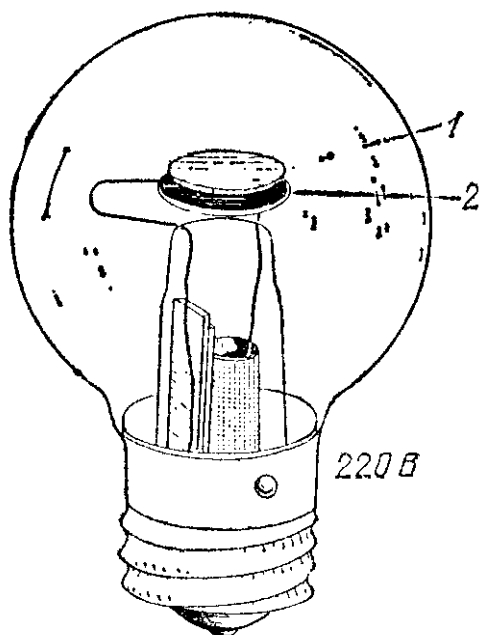


Рис. 164. Неоновая лампа

§ 102. Катодные лучи. С уменьшением количества газа в трубке катодное темное пространство уве-

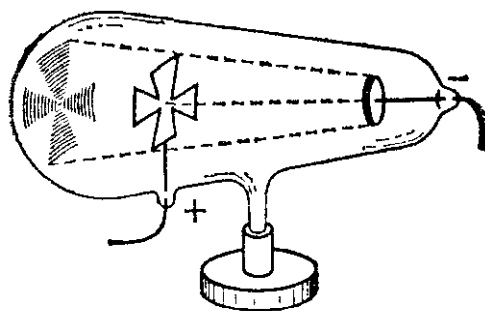


Рис. 165. Катодные лучи задерживаются металлической пластинкой, бросая «тень» на стенку трубки

личивается, а положительный столб делается короче и бледнее. При дальнейшем понижении давления свечение газа еще более уменьшается и появляется слабое свечение стекла вблизи катода. Когда давление падает до 0,001 мм рт. ст., свечение газа практически прекращается, а почти вся поверхность стекла светится ярким (обычно зеленым) светом. При дальнейшей откачке воздуха ослабевает и зеленое свечение стекла, и, начиная с давлений 10^{-4} — 10^{-5} мм рт. ст., всякое свечение исчезает, разряд прекращается. Отчего же появляется зеленое свечение стекла?

Если сделать анод у разрядной трубки в виде какой-либо фигуры (рис. 165), то на стенках трубки получается теневое изображение этой фигуры, совершенно такое же, как если бы на месте катода был небольшой источник света. Это показывает, что свечение стекла вызывается особыми лучами, исходящими из катода; они задерживаются металлической пластинкой анода, и поэтому появляется теневое изображение последнего. Эти лучи получили название *катодных лучей*.

Катодные лучи вызывают свечение не только стекла, но и других веществ. При этом разные вещества светятся различным цветом. Так, например, мел испускает свечение

красноватого цвета, сернистый цинк — светло-зеленого, и т. д. Это свечение можно наблюдать, например, помещая между катодом и анодом разрядной трубки кусочки различных минералов (рис. 166). Поэтому, хотя сами катодные лучи и невидимы, их присутствие можно легко обнаружить по свечению тел, бомбардируемых катодными лучами.

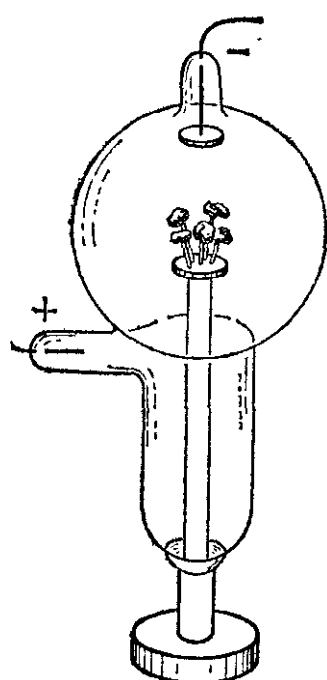


Рис. 166. Прибор для наблюдения свечения под действием катодных лучей

Покрывая поверхность каких-либо предметов веществами, светящимися под действием катодных лучей, мы получаем люминесцирующие экраны (от латинского слова

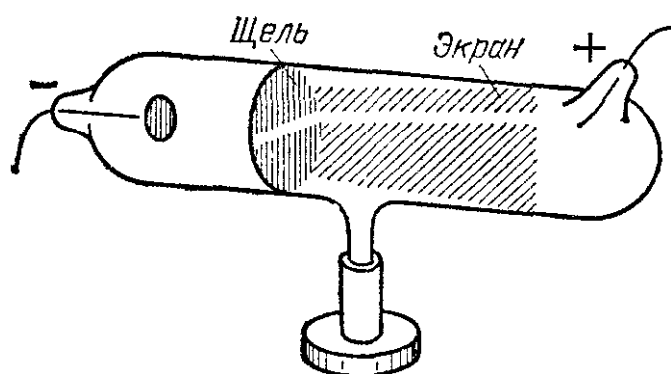


Рис. 167. Прямолинейный след пучка катодных лучей, вырезанных щелью на люминесцирующем экране

lumen — свет), весьма удобные для наблюдения над катодными лучами. Расположив такой экран вдоль трубки, под небольшим углом к ее оси, мы можем легко проследить направление катодных лучей внутри трубки. Для удобства наблюдения перед люминесцирующим экраном помещается ширма с длинной щелью, с помощью которой из катодного пучка вырезается часть, оставляющая на люминесцирующем экране узкий яркий след (рис. 167).

§ 103. Природа катодных лучей. Ответ на вопрос о природе катодных лучей дают опыты по исследованию их свойств. Важнейшие результаты этих опытов следующие.

1. *Катодные лучи несут отрицательный заряд.* Наиболее непосредственным доказательством этого положения явился опыт, изображенный на рис. 168. На пути катодных лучей помещен полый электрод (фарадеев цилиндр, § 31), соединенный с чувствительным электроскопом. Попадая внутрь цилиндра, катодные лучи передают весь свой заряд

электроскопу. Исследования знака этого заряда (§ 7) показали, что катодные лучи несут отрицательный заряд.

2. Катодные лучи вылетают в направлении, перпендикулярном к поверхности катода, и распространяются

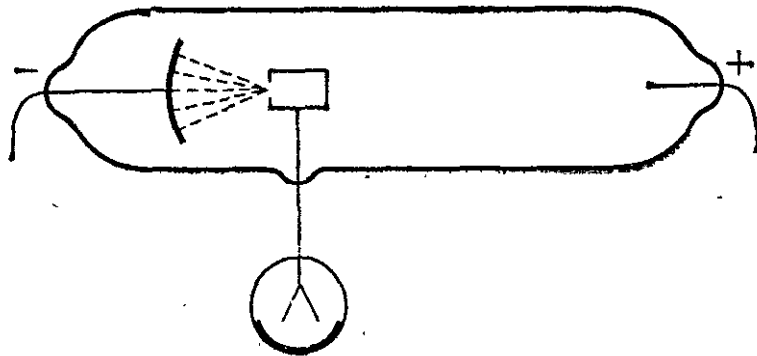


Рис. 168. Катодные лучи переносят отрицательный заряд

прямолинейно (рис. 169). Поэтому если катод имеет вид части сферы, то катодные лучи, летя по радиусам этой сферы, собираются («фокусируются») в центре этой сферы (рис. 169, б). Помещая в эти места люминесцирующий

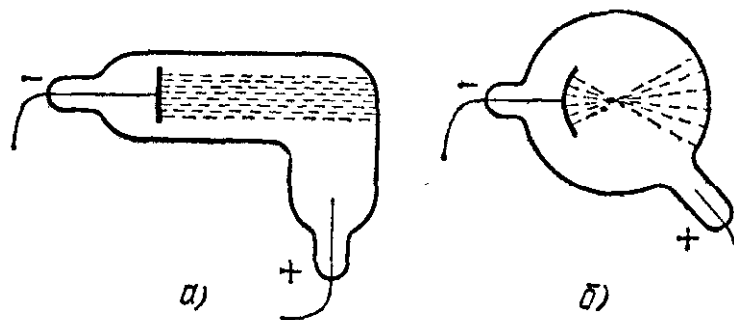


Рис. 169. Катодные лучи распространяются вдоль прямых линий, перпендикулярных к поверхности катода. Их направление не зависит от положения анода: а) плоский катод дает пучок параллельных лучей; б) вогнутый сферический катод «фокусирует» катодные лучи

экран, можно видеть на нем появление яркого пятнышка. Положение этого пятнышка совершенно не зависит от формы и положения анода в трубке.

Описываемое свойство катодных лучей объясняется характером электрического поля в разрядной трубке. Наличие катодного падения потенциала (§ 101) указывает, что в непосредственной близости к катоду электрическое поле очень сильно, а в остальной части трубки гораздо слабее. Поэтому на катодные лучи, которые являются заряженными частицами, действуют вблизи катода очень большие силы, направленные по линиям поля. Но линии электрического поля вблизи катода перпендикулярны к поверхности катода (как и всякого проводника, § 18), независимо от того, какую форму имеет анод и где он расположен. Итак, вблизи катода катодные лучи начинают двигаться по направлению, перпендикулярному к катоду, и приобретают почти всю свою огромную скорость в непосредственной близости к катоду. Дальнейшее движение

происходит практически прямолинейно, по инерции, так как силы, действующие на катодные лучи, вдали от катода незначительны; вдали от катода электрическое поле слабо.

Из описанных наблюдений следует, что катодные лучи движутся, подчиняясь законам механики; следовательно, они обладают определенной массой.

3. *Катодные частицы обладают массой.* Это непосредственно обнаруживается в следующем эффектном опыте. На пути катодных лучей укрепляется на оси легкая вертушка, так что катодные лучи ударяют в ее лопасти (рис. 170). Вертушка приходит во вращение, показывая, что катодные частицы передают ей свой импульс mv (m — масса, а v — скорость частицы).

4. *Бомбардируя тела и поглощаясь ими, катодные лучи вызывают нагревание этих тел.* Если внутри разрядной трубки в центре сферического

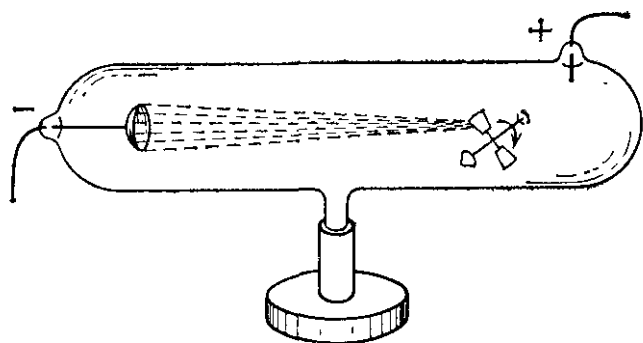


Рис. 170. Вертушка вращается вследствие передачи крылышку импульса бомбардирующих его катодных частиц

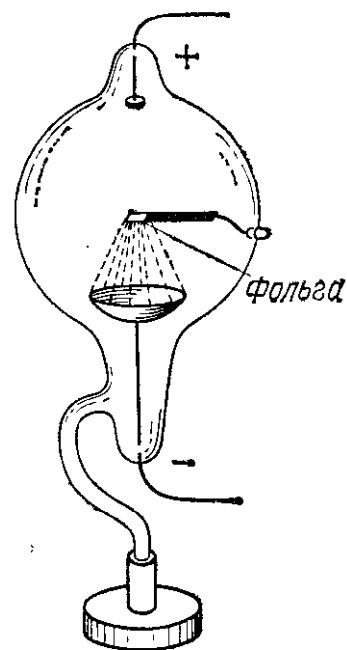


Рис. 171. Нагревание под действием катодных лучей. Платиновая фольга накалена до свечения

катода поместить тонкую платиновую фольгу (рис. 171), то она сильно накаляется и может расплавиться.

Из подобных опытов следует, что катодные лучи обладают кинетической энергией, которую они передают бомбардируемым ими телам. Это нетрудно было предвидеть, ибо катодные частицы имеют массу m и летят со значительной скоростью v . Следовательно, каждая катодная частица должна обладать кинетической энергией $mv^2/2$; ее она отдает телу, в которое ударяет. За счет этой энергии катодные лучи вызывают и свечение люминесцирующего экрана; они могут также действовать на фотографическую пластинку и вызывать некоторые химические реакции.

- ? 103.1. При получении катодных лучей к электродам разрядной трубки приложено напряжение 30 кВ. Вычислите максимальную скорость электронов в катодном пучке. Заряд электрона равен $1,60 \cdot 10^{-19}$ Кл, а его масса — $0,91 \cdot 10^{-30}$ кг.
- 103.2. К разрядной трубке с горячим катодом приложено напряжение 50 кВ, а ток через трубку равен 10 мА. Какое количество теплоты выделяется на аноде за 1 с?

5. Катодные лучи отклоняются электрическим полем. Такое действие электрического поля на катодные лучи не трудно предвидеть, ибо нам известно, что катодные лучи несут электрический заряд. Соответствующие опыты удобно производить с прибором, изображенным на рис. 172. Анод

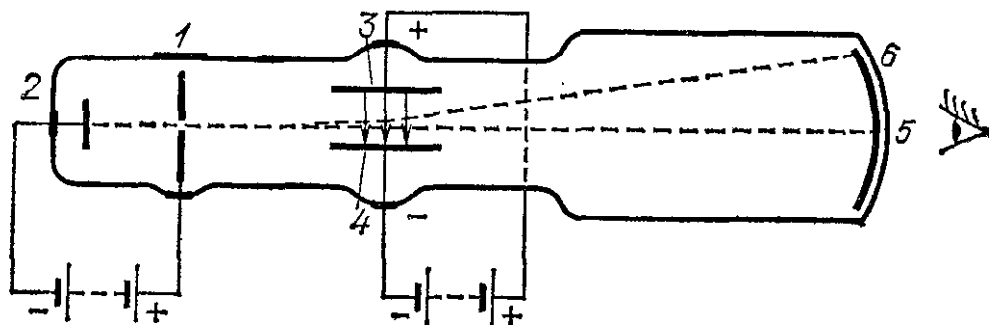


Рис. 172. Отклонение катодных лучей в электрическом поле

в виде пластинки 1 с маленьким отверстием расположен против катода 2. На другом конце трубки находится люминесцирующий экран. Между 1 и 2 создается большое

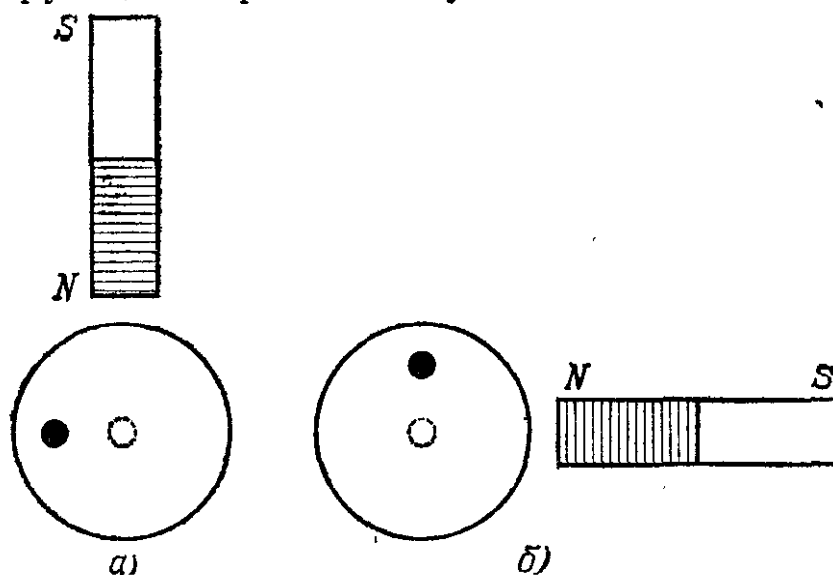


Рис. 173. След катодного луча (светлые кружки) смещается под действием магнитного поля (темные кружки). Северный полюс магнита поднесен к лучу, направленному на наблюдателя: а) луч отклоняется влево; б) луч отклоняется вверх

напряжение. Из потока катодных лучей отверстие в аноде вырезает узкий пучок, след которого дает на люминесцирующем экране яркое пятнышко 5. На своем пути катод-

ные лучи проходят между пластинами 3 и 4. Если между 3 и 4 создать электрическое поле, направленное от 3 к 4, то катодные лучи отклонятся под действием этого поля и светлое пятнышко сместится в точку 6. Направление смещения указывает, что катодные частицы отклоняются против направления поля, и это подтверждает, что они несут отрицательный заряд.

6. *Катодные лучи отклоняются магнитом.* Для изучения этого явления можно воспользоваться трубкой, изображенной на рис. 172. Поднося к узкому пучку катодных лучей магнит, можно обнаружить смещение следа катодных лучей на экране (рис. 173). При этом, если северный полюс магнита поднесен сверху (или снизу), катодные лучи отклоняются влево (или вправо). При поднесении северного полюса магнита справа (или слева) отклонение происходит вверх (или вниз). Если приближать южный полюс магнита, то направление отклонения меняется на обратное. И эти опыты вполне объясняются тем, что катодные лучи представляют собой поток отрицательных зарядов, летящих вдоль трубки. Такой поток зарядов представляет собой электрический ток, а ток и магнит, как известно, действуют друг на друга (§ 40). Подробнее об этом будет сказано в гл. X.

Для демонстрации отклонения катодных лучей магнитом удобно использовать прибор, изображенный на рис. 167.

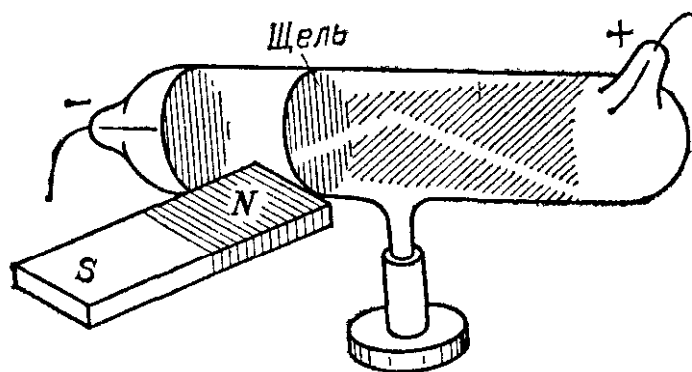


Рис. 174. Отклонение катодных лучей в магнитном поле. Катодный луч, прошедший сквозь щель, отклоняется поднесенным к нему магнитом. Виден искривленный след луча на светящемся экране, установленном внутри трубки

При поднесении магнита след катодного пучка на продольном экране сильно изгибается (рис. 174).

Все описанные опыты и им подобные, в частности точные опыты английского физика Джозефа Джона Томсона (1856—1940), показали, что *катодные лучи — это поток быстро летящих от катода к аноду электронов.*

Теперь нетрудно понять, почему возникают катодные лучи в разрядной трубке. В § 101 мы говорили, что в тлеющем разряде положительные ионы газа устремляются к катоду и выбивают из него электроны. Так как газ в трубке разрежен, то эти электроны успевают пролететь некоторый путь, прежде чем испытают соударение с молекулами газа. Этим объясняется существование катодного темного пространства. Если в трубке много газа, то катодные лучи на некотором расстоянии от катода успевают испытать соударение: в газе возникает свечение (положительный столб). Понижая давление, мы увеличиваем длину свободного пробега электронов, отчего катодное темное пространство увеличивается, а положительное свечение сокращается. При давлениях около 0,001 мм рт. ст. значительная часть электронов оказывается в состоянии пройти весь путь до стенок без соударений; темное пространство заполняет всю длину трубки и одновременно с этим мы замечаем различные проявления катодных лучей: люминесценцию стекла, его нагревание и т. д. Таким образом, *причина возникновения катодных лучей заключается в сильной бомбардировке катода положительными ионами, которые выбивают из металла катода электроны.*

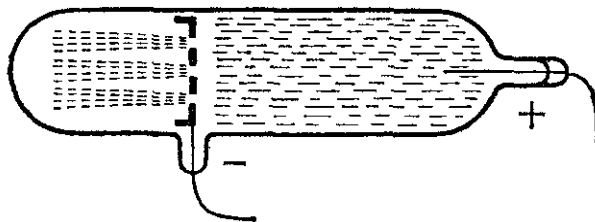
Из сказанного следует, что для получения катодных лучей в трубке должно содержаться некоторое, хотя и малое, количество газа. Поэтому, если слишком сильно откачать разрядную трубку, не будут возникать ни положительные ионы, ни катодные лучи, и сильно разреженный газ будет хорошим диэлектриком.

Двигаясь между катодом и анодом, электроны ускоряются электрическим полем и приобретают огромные скорости. Эти скорости при очень сильных полях могут достигать 10^5 км/с и больше, приближаясь в специально построенных ускорителях к скорости света ($3 \cdot 10^{10}$ м/с).

§ 104. Каналовые лучи. В § 101 мы указали, что в тлеющем разряде катод подвергается непрерывной бомбардировке положительными ионами. Это можно доказать на опыте, если сделать в катоде разрядной трубки отверстие (рис. 175).

Часть положительных ионов будет пролетать через отверстие, и мы увидим в темноте слабо светящееся излучение, исходящее из этих отверстий и распространяющееся в закатодной части трубки. Это излучение, состоящее из положительных ионов газа, получило название *каналовых* (или *положительных*) *лучей*. Исследование свойств этих

Рис. 175. Получение каналовых лучей. Между анодом и катодом — легкое свечение газа. В закатодной части наблюдаются отдельные пучки положительных ионов



лучей (отклонения в электрическом и магнитном полях, заряда лучей и т. д.) подтверждает, что это действительно положительные ионы веществ, содержащихся в трубке.

? 104.1. Пучок катодных лучей и пучок каналовых лучей пропускаются между обкладками плоского заряженного конденсатора. Одинаково ли будут вести себя оба пучка, если скорости их одинаковы?

§ 105. **Электронная проводимость в высоком вакууме.** Когда газ в трубке разрежен в достаточной степени, проводимость может, как мы видели (§ 102), поддерживаться за счет электронов, выделяющихся из катода (катодные лучи). Правда, в условиях, описанных в предыдущем параграфе, в трубке должны также присутствовать в некотором количестве и ионы, в частности положительные, ибо *электроны освобождаются из катода благодаря бомбардировке катода положительными ионами.*

Можно, однако, как мы знаем, обеспечить достаточное испускание электронов, применив сильно нагретый катод (§ 90). В таком случае можно осуществить прохождение электрического тока через сосуд с таким высоким вакуумом, при котором роль ионов практически сводится к нулю и весь ток переносится электронами, испускаемыми нагретым катодом. Поскольку в этих условиях положительные ионы практически отсутствуют, катод не испытывает бомбардировки ионами, и для поддержания его в нагретом состоянии, необходимом для испускания электронов, катод должен непрерывно подогреваться, например с помощью тока, пропускаемого через него от вспомогательного источника (батарея накала). Следовательно, проводимость в описываемых приборах является несамостоятельной. В соответствии с этим вольтамперная характеристика в этих случаях имеет вид кривой, подобной изображенной на рис. 149. Сила тока насыщения определяется числом электронов, испускаемых катодом в единицу времени, т. е. зависит (§ 90) от температуры катода, его площади и материала (работы выхода).

Если же напряжение не достигло значения насыщения, то не все электроны, испущенные катодом в единицу вре-

мени, успевают достигнуть за это время анода и составить ток. Часть электронов остается в пространстве между катодом и анодом, образуя пространственный отрицательный заряд, который в виде отрицательно заряженного облака скапливается перед катодом и ослабляет своим присутствием электрическое поле анода. Электроны, непрерывно испускаемые катодом, частично отбрасываются этим облаком обратно к катоду и не доходят до анода: устанавливается ток более слабый, чем ток насыщения. Итак, каждому значению напряжения между катодом и анодом соответствует своя плотность электронного облака и своя сила тока. Таким образом, получаются все точки вольтамперной характеристики (рис. 149), начиная от $I=0$ и до тока насыщения. Лишь при достаточно большом напряжении все электроны, вышедшие из катода, достигают анода, электронное облако полностью рассеивается, и сила тока приобретает свое максимальное значение — значение тока насыщения.

§ 106. Электронные лампы. Явление термоэлектронной эмиссии и обусловленный им электронный ток через вакуум лежат в основе устройства очень большого числа

разнообразных электронных приборов, нашедших себе чрезвычайно важные применения в технике и в быту. Мы остановимся только на двух наиболее важных типах этих приборов: электронной лампе (радиолампе) и электроннолучевой трубке.

Устройство простейшей электронной лампы показано на рис. 176. В ней имеется раскаленная вольфрамовая нить 1, являющаяся источником электронов (катод), и металлический цилиндр 2 (анод), окружающий катод. Оба электрода помещены в стеклянный или металлический баллон 3, воздух из которого тщательно откачан.

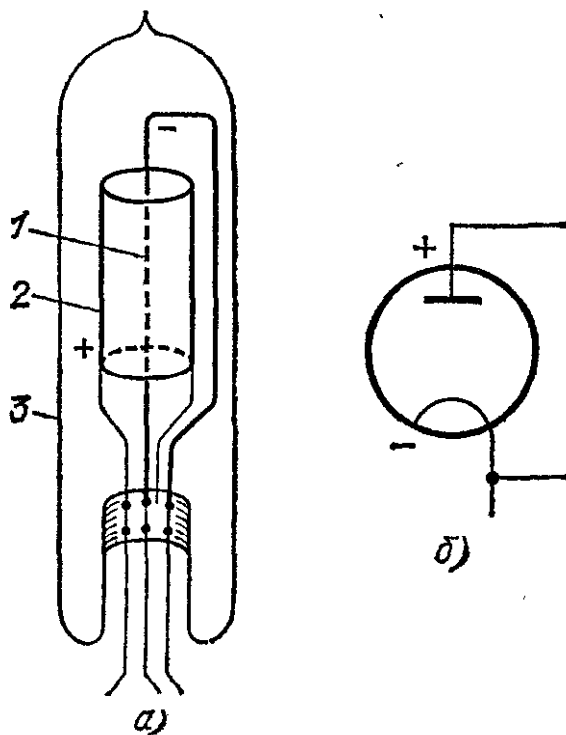
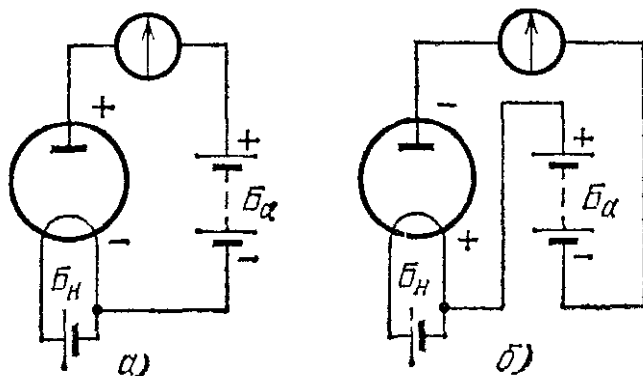


Рис. 176. а) Двухэлектродная лампа (диод): 1 — катод (накаленная нить), 2 — анод (цилиндр), 3 — стеклянный баллон. б) Условное изображение диода

Такая двухэлектродная лампа называется *вакуумным диодом*.

Если мы включим эту лампу в цепь батареи или другого источника тока так, чтобы анод ее был соединен с положительным полюсом источника, а катод — с отрицательным (рис. 177, а), и накалим катод при помощи вспомогательного источника (батареи накала B_n), то испаряющиеся из нити электроны будут лететь к аноду, и через

Рис. 177. а) Ток проходит через диод, когда анод соединен с положительным полюсом батареи B_a , а катод — с отрицательным. б) Ток не проходит через диод, когда его анод соединен с отрицательным полюсом батареи, а катод — с положительным. B_n — батарея накала нити



цепь пойдет ток. Если же мы переключим провода так, чтобы минус источника был соединен с анодом лампы, а плюс — с ее катодом (рис. 177, б), то испаряющиеся из катода электроны будут отбрасываться полем обратно на катод, и тока в цепи не будет. Таким образом, *диод обладает тем свойством, что он пропускает ток в одном направлении и не пропускает его в обратном направлении*. Такого рода устройства, пропускающие ток только в одном направлении, называются электрическими *вентильями*. Они широко применяются для выпрямления переменного тока, т. е. для превращения его в постоянный ток (§ 166). Вакуумные диоды, специально приспособленные для этой цели, называются в технике *кентронами*.

Электронные лампы более сложного типа, нашедшие себе широкое применение в радиотех-

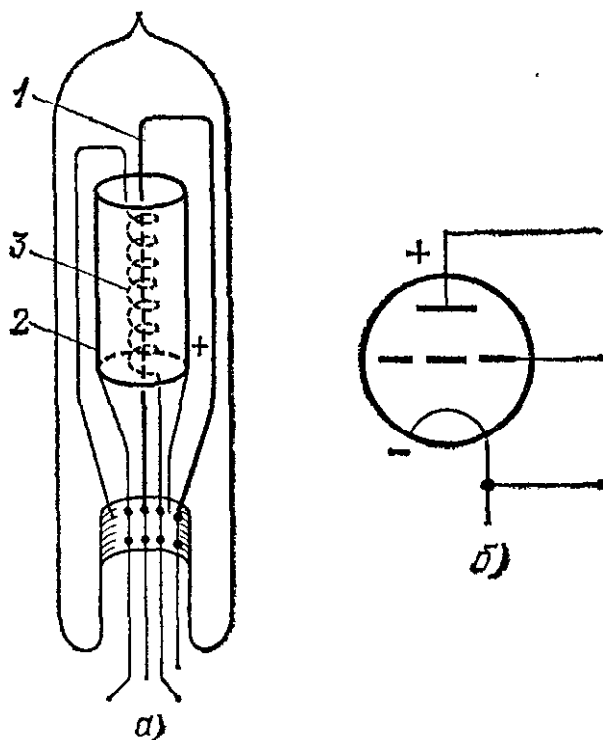


Рис. 178. а) Трехэлектродная лампа: 1 — катод (накаленная нить), 2 — анод (цилиндр), 3 — сетка (редкая спираль). б) Условное изображение триода

нике, автоматике и ряде других отраслей техники, содержат, помимо накаливаемого катода (источника электронов) и собирающего эти электроны анода, еще третий дополнительный электрод в виде сетки, помещаемой между катодом и анодом. Обычно сетка бывает с очень крупными ячейками; например, ее делают в виде редкой спирали (рис. 178).

Основная идея, на которой основано применение таких ламп, заключается в следующем. Включим лампу в цепь батареи B_a , как показано на рис. 179, и будем накаливать катод с помощью вспомогательной батареи B_n (батареи

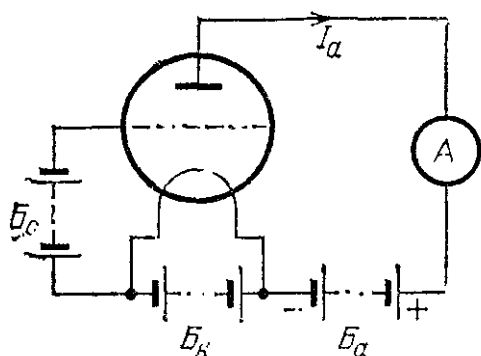


Рис. 179. Напряжение между катодом и сеткой изменяет силу анодного тока

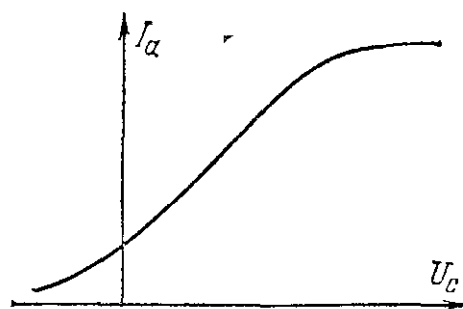


Рис. 180. Вольтамперная характеристика трехэлектродной лампы

накала). Включенный в цепь измерительный прибор покажет, что в цепи идет анодный ток I_a . Подключим теперь к катоду лампы и сетке еще одну батарею B_c , напряжение которой можем произвольно менять, и будем с ее помощью изменять разность потенциалов U_c между катодом и сеткой. Мы увидим, что при этом изменяется и сила анодного тока. Таким образом, мы получаем возможность управлять током в анодной цепи лампы, изменяя разность потенциалов между ее катодом и сеткой. В этом и заключается важнейшая особенность электронных ламп.

Кривая, изображающая зависимость анодного тока лампы I_a от ее сеточного напряжения U_c , носит название вольтамперной характеристики лампы. Типичная характеристика трехэлектродной лампы показана на рис. 180. Как видно из этого рисунка, когда сетка находится при положительном потенциале по отношению к катоду, т. е. соединена с положительным полюсом батареи, то увеличение сеточного напряжения U_c приводит к увеличению анодного тока до тех пор, пока этот ток не достигнет насыщения. Если же мы сделаем сетку отрицательной по отношению к катоду, то при увеличении абсолютного значения сеточного напряжения анодный ток будет падать,

пока при некотором отрицательном потенциале на сетке лампа не окажется запертой, т. е. ток в анодной цепи не обратится в нуль.

Нетрудно понять причину этих явлений. Когда сетка заряжена положительно относительно катода, она притягивает к себе электроны из облака объемного заряда вблизи катода; при этом значительная часть электронов пролетает между витками сетки и попадает на анод, усиливая анодный ток. Таким образом, способствуя рассасыванию объемного заряда, *положительно заряженная сетка увеличивает анодный ток*. Наоборот, *отрицательно заряженная сетка уменьшает анодный ток*, потому что отбрасывает назад электроны, т. е. увеличивает объемный заряд вблизи катода. Так как сетка расположена гораздо ближе к катоду, чем анод, то уже малые изменения разности потенциалов между ней и катодом очень сильно отражаются на объемном заряде и сильно влияют на силу анодного тока. В обычных электронных лампах изменение сеточного напряжения на 1 В меняет анодный ток на несколько миллиампер. Для того чтобы достичь такого же изменения тока путем изменения анодного напряжения, это напряжение нужно было бы изменить гораздо больше — на несколько десятков вольт.

Одним из важнейших применений электронных ламп является применение их в качестве усилителей слабых токов и напряжений. Поясним на простом примере, как это осуществляется. Представим себе, что между сеткой и катодом лампы включен резистор с очень большим сопротивлением R_c , скажем 1 МОм (рис. 181). Проходящий через это сопротивление очень слабый ток i , скажем 1 мкА, создаст на этом сопротивлении по закону Ома напряжение $U_c = iR_c$. В нашем примере это напряжение равно 1 В. Но при таком изменении сеточного напряжения анодный ток меняется на 2—3 мА. Стало быть, изменение тока через сеточное сопротивление на 1 мкА

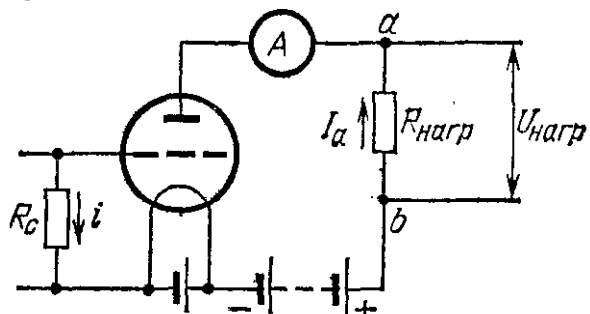


Рис. 181. Схема включения трех-электродной лампы как усилителя тока и напряжения

вызывает изменение анодного тока, в несколько тысяч раз большее. Мы усиливаем, таким образом, первоначальный очень слабый ток в несколько тысяч раз, доставляя необходимую энергию за счет анодной батареи.

Если в анодную цепь мы включим некоторое «нагрузочное» сопротивление $R_{нагр}$, скажем 10 кОм, то изменение анодного тока на 2—3 мА вызовет приращение напряжения на этом сопротивлении 20—30 В. Иными словами, изменение сеточного напряжения на 1 В изменяет напряжение между точками a и b «нагрузочного» сопротивления на 20—30 В. Мы осуществили таким образом усиление первоначального очень малого напряжения,

Лампы с тремя электродами — катодом, анодом и сеткой, — подобные изображенной на рис. 178, носят название *триодов*. В современной технике широко применяются и более сложные лампы с двумя, тремя и большим числом сеток. Промышленность выпускает в настоящее время для разных целей много десятков типов ламп самых разных размеров, начиная от так называемых «пальчиковых» ламп толщиной с мизинец и длиной несколько сантиметров и кончая лампами выше человеческого роста. В малых лампах, употребляющихся, например, в радиоприемниках, анодный ток равен нескольким миллиамперам, в мощных лампах он достигает многих десятков ампер.

? 106.1. Почему катод электронной лампы быстро разрушается, если лампа плохо откачана и в ней есть небольшое количество газа?

§ 107. **Электроннолучевая трубка.** Этот важный прибор (рис. 182) по внешнему виду и устройству очень похож на ту трубку, с помощью которой мы изучали действие электрического и магнитного полей на катодные лучи (рис. 172).

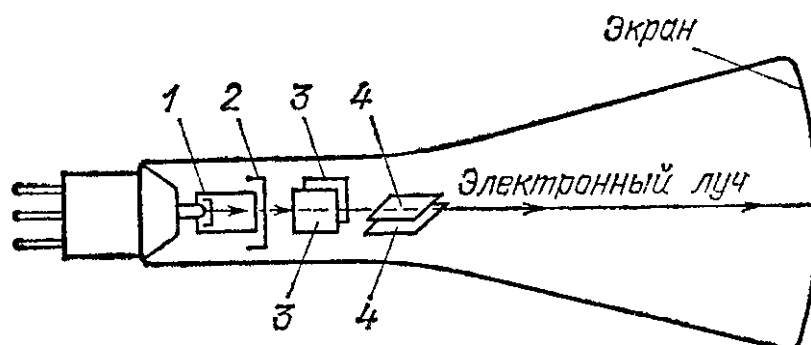


Рис. 182. Схема устройства электроннолучевой трубки

Существенное отличие заключается лишь в том, что раньше мы имели в трубке холодный катод, испускавший электроны в результате ионной бомбардировки. Теперь же источником электронов является помещенная в узком конце трубки *электронная пушка*, состоящая из накаливаемого катода 1, эмиттирующего электроны, и анода 2, имеющего вид диска с небольшим отверстием диаметра 1—3 мм. Между катодом и анодом создают разность потенциалов от нескольких сот до нескольких тысяч вольт, так что в пространстве между катодом и анодом существует сильное электрическое поле, разгоняющее вылетающие из катода электроны до очень большой скорости. Катод находится внутри металлического цилиндра, на который также подается положительное (относительно катода) напряжение, несколько меньшее, чем напряжение на аноде.

Благодаря совместному действию этого цилиндра и анода почти все электроны собираются (фокусируются) на отверстии анода и выходят из него в виде тонкого пучка — *электронного луча*. В том месте, где этот пучок ударяется об экран — покрытое светящимся составом дно колбы, — возникает яркая светящаяся точка.

На своем пути к экрану электронный луч проходит между двумя парами металлических пластин 3 и 4. Если подать некоторое напряжение на первую пару пластин, то поле конденсатора 3 будет отклонять пролетающие через него электроны в сторону положительно заряженной пластины, и светлое пятно на экране сместится по горизонтали влево или вправо. Точно так же, если напряжение будет подано на вторую пару пластин 4, то луч отклонится в сторону положительной пластины и светящаяся точка на экране сместится по вертикали вверх или вниз.

Таким образом, по смещению светлой точки на экране мы можем судить о напряжении, наложенном на соответствующие отклоняющие пластины. Наиболее важно при этом то, что вследствие ничтожно малой инерции электронов электронный луч чрезвычайно быстро реагирует на всякое изменение напряжения на пластинах. Поэтому с помощью электроннолучевой трубки можно следить за процессами, в которых происходят чрезвычайно быстрые изменения электрических напряжений и токов. Особенно часто такого рода задачи возникают в радиотехнике, где приходится иметь дело с токами и напряжениями, меняющимися много миллионов (и даже десятков миллионов) раз в секунду.

Электроннолучевая трубка, снабженная соответствующими приспособлениями для изучения таких быстропеременных токов и напряжений, образует прибор, который получил название *электроннолучевого* (или *катодного*) *осциллографа*. Этот прибор является одним из важнейших средств исследования не только в радиотехнике, но и в целом ряде других отраслей науки и техники. С каждым годом он все шире внедряется в практику работы исследовательских и заводских лабораторий.

Другой чрезвычайно важной областью применения электроннолучевых трубок является *телевидение*. Электроннолучевая трубка является необходимой и важнейшей частью телевизора *). Накладывая на пластины соответ-

*) В телевизорах обычно применяют трубки не с электрическим, а с магнитным управлением электронным лучом. (Примеч. ред.)

ствующее напряжение, заставляют луч с большой скоростью заштриховывать весь экран рядом параллельных линий (строк). Если бы при этом яркость светящейся точки, определяемая кинетической энергией электронов, оставалась все время постоянной, то мы увидели бы весь экран равномерно светящимся. Но приходящие к приемнику телевизора сигналы, посылаемые передающей телевизионной станцией, то увеличивают, то уменьшают ускоряющее электроны напряжение в соответствии с яркостью той или иной точки передаваемого изображения. Поэтому и светящиеся точки на экране получаются то более, то менее яркими, и их совокупность, воспринимаемая нашим глазом, воспроизводит передаваемое изображение.

?

107.1. Электронная пушка, применяемая в телевизионных трубках для получения катодных лучей, состоит из накаливаемого катода и расположенного вблизи него анода с центральным отверстием, через которое пролетает поток электронов. Как изменится скорость электронов, если напряжение между катодом и анодом изменится от 700 до 1000 В? Какова будет эта скорость в обоих случаях? Заряд электрона равен $1,60 \cdot 10^{-19}$ Кл, его масса — $0,91 \cdot 10^{-30}$ кг.

107.2. В откачанной трубке движется пучок электронов, вылетевших из электронной пушки, напряжение в которой между катодом и анодом равно 800 В. Непосредственно перед светящимся экраном, на который попадают электроны, расположен плоский конденсатор, вдоль оси которого, посередине между пластинами, пролетают электроны. Длина пластин конденсатора равна 8 см, расстояние между пластинами равно 2 см, напряжение на пластинах равно 50 В. Насколько сместится след электронов на экране и в какую сторону? Если в трубке присутствуют ионы водорода (молекулярного), однократно заряженные, как положительные, так и отрицательные, то как они будут вести себя в этих условиях? Насколько и в какую сторону сместятся их следы на экране? Задачу решите сначала в общем виде.

Г л а в а IX. ПРОХОЖДЕНИЕ ЭЛЕКТРИЧЕСКОГО ТОКА ЧЕРЕЗ ПОЛУПРОВОДНИКИ

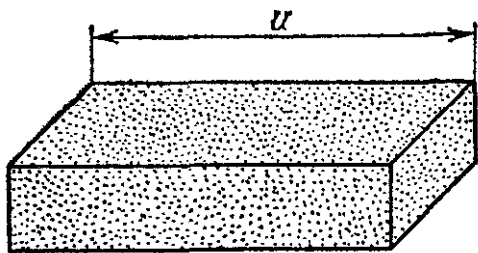
§ 108. Природа электрического тока в полупроводниках. В § 2 мы говорили уже о том, что подавляющее большинство веществ не принадлежит ни к числу таких хороших диэлектриков, как янтарь, кварц или фарфор, ни к числу таких хороших проводников тока, как металлы, а занимает промежуточное положение между теми и другими. Их называют *полупроводниками*. Удельные проводимости различных тел могут иметь очень сильно отличающиеся значения. Хорошие диэлектрики имеют ничтожную проводимость: от 10^{-8} до 10^{-18} См/м; проводимость металлов, наоборот, очень велика: от 10^6 до 10^8 См/м (табл. 2). Полупроводники по своей проводимости лежат в интервале между этими крайними пределами.

Особый научный и технический интерес представляют так называемые электронные полупроводники. Как и в металлах, прохождение электрического тока через такие полупроводники не вызывает никаких химических изменений в них; следовательно, мы должны сделать вывод, что и в них свободными носителями заряда являются электроны, а не ионы. Иными словами, проводимость этих полупроводников, как и металлов, является электронной. Однако уже огромное количественное различие между удельными проводимостями указывает на то, что существуют весьма глубокие качественные различия в условиях прохождения электрического тока через металлы и через полупроводники. Ряд других особенностей в электрических свойствах полупроводников также указывает на существенные различия между механизмом проводимости металлов и полупроводников.

Удельная проводимость σ есть ток, проходящий через единичное сечение под действием электрического поля, напряженность которого равна 1 В/м. Ток этот будет тем больше, чем больше скорость u , приобретаемая в этом поле носителями зарядов, и чем больше концентрация носите-

лей зарядов n , т. е. число их в единице объема. В жидких и твердых телах и неразрезанных газах вследствие «трения», испытываемого движущимися зарядами, скорость их пропорциональна напряженности поля. В этих случаях скорость u , соответствующую напряженности поля 1 В/м , называют *подвижностью заряда*.

Если заряды движутся вдоль поля со скоростью u , то в единицу времени через единичное сечение пройдут все заряды, находящиеся на расстоянии u или меньшем от этого сечения (рис. 183). Заряды эти заполняют объем u [м^3], и число их равно nu . Переносимый ими через единичное сечение в единицу времени заряд равен nuq , где q — заряд носителя тока. Следовательно,



$$\sigma = nuq. \quad (108.1)$$

Рис. 183. К выводу соотношения $\sigma = nuq$

Различие в проводимости металлов и полупроводников

связано с огромным различием в концентрации носителей тока. Измерения показали, что в 1 м^3 металлов имеется 10^{28} — 10^{29} электронов, т. е. на каждый атом металла приходится примерно по одному свободному электрону. В полупроводниках же концентрация электронов проводимости во много тысяч и даже миллионов раз меньше.

Следующее важное различие в электрических свойствах металлов и полупроводников заключается в характере зависимости проводимости этих веществ от температуры. Мы знаем (§ 48), что при повышении температуры сопротивление металлов растет, т. е. проводимость их уменьшается, проводимость же полупроводников при повышении температуры растет. Подвижность электронов в металлах уменьшается при нагревании, а в полупроводниках она, в зависимости от того, какой температурный интервал рассматривается, может как уменьшаться, так и возрастать с температурой.

Тот факт, что в полупроводниках, несмотря на уменьшение подвижности, проводимость при повышении температуры растет, свидетельствует о том, что *при повышении температуры в полупроводниках происходит очень быстрое возрастание числа свободных электронов*, и влияние этого фактора пересиливает влияние уменьшения подвижности. При очень низкой температуре (вблизи 0 К) в полупроводниках имеется ничтожно малое число свободных электронов, и поэтому они являются почти совершенными

диэлектриками; проводимость их чрезвычайно низка. С возрастанием температуры число свободных электронов резко возрастает, и при достаточно высокой температуре полупроводники могут иметь проводимость, приближающуюся к проводимости металлов.

Эта сильная зависимость числа свободных электронов от температуры является самой характерной особенностью полупроводников, резко отличающей их от металлов, в которых число свободных электронов от температуры не зависит. Она указывает на то, что в полупроводниках, для того чтобы перевести электрон из «связанного» состояния, в котором он не может переходить от атома к атому, в «свободное» состояние, в котором он легко перемещается по телу, необходимо сообщить этому электрону некоторый запас энергии W . Эта величина W , называемая *энергией ионизации*, для разных веществ различна, но в общем имеет значения от нескольких десятых электронвольта до нескольких электронвольт. При обычных температурах средняя энергия теплового движения много меньше этой величины, но, как мы знаем (см. том I), некоторые частицы (в частности, некоторые электроны) имеют скорости и энергии значительно большие, чем среднее значение. Определенная, очень небольшая доля электронов имеет достаточный запас энергии, чтобы перейти из «связанного» состояния в «свободное». Эти электроны и обуславливают возможность прохождения электрического тока через полупроводник даже при комнатной температуре.

С повышением температуры число свободных электронов очень быстро возрастает. Так, например, если энергия, необходимая для освобождения электрона, $W=1$ эВ, то при комнатной температуре примерно только один электрон на 10^{13} атомов будет иметь запас тепловой энергии, достаточный для его освобождения. Концентрация свободных электронов будет очень мала (около 10^{16} м⁻³), но все же достаточна для создания измеримых электрических токов. Но если мы понизим температуру до -80 °С, то число свободных электронов уменьшится приблизительно в 500 миллионов раз, и тело практически будет представлять собой диэлектрик. Напротив, при повышении температуры до 200 °С число свободных электронов возрастет в 20 тысяч раз, а при повышении температуры до 800 °С — в 500 миллионов раз. Проводимость тела при этом будет быстро возрастать, несмотря на противодействующее этому возрастанию уменьшение подвижности свободных электронов.

Таким образом, основное и принципиальное различие между полупроводниками и металлами заключается в том, что в *полупроводниках*, для того чтобы перевести электрон из связанного состояния в свободное, нужно сообщить ему некоторую добавочную энергию, а в металлах уже при самой низкой температуре имеется большое число свободных электронов. Силы молекулярного взаимодействия в металлах сами по себе оказываются достаточными для того, чтобы освободить часть электронов.

Очень быстрое возрастание числа свободных электронов в полупроводниках при повышении их температуры приводит к тому, что изменение сопротивления полупроводников с температурой в 10—20 раз больше, чем у металлов. Сопротивление металлов изменяется в среднем на 0,3 % при изменении температуры на 1 °С; у полупроводников же повышение температуры на 1 °С может изменить проводимость на 3—6 %, а повышение температуры на 100 °С — в 50 раз.

Полупроводники, приспособленные для использования их очень большого температурного коэффициента сопротивления, получили в технике название *термосопротивлений* (или термисторов). Термосопротивления находят много очень важных и все расширяющихся применений в самых разнообразных областях техники: для автоматике и телемеханики, а также в качестве очень точных и чувствительных термометров.

Термометры сопротивления, или, как их называют, болометры *), применялись в лабораторной практике уже давно, но раньше они изготовлялись из металлов, и это было связано с рядом трудностей, ограничивавших область их применения. Болометры приходилось делать из длинной тонкой проволоки, чтобы общее их сопротивление было достаточно велико по сравнению с сопротивлением подводящих проводов. Кроме того, изменение сопротивления металлов очень мало, и измерение температуры с помощью металлических болометров требовало чрезвычайно точного измерения сопротивлений. От этих недостатков свободны полупроводниковые болометры, или термосопротивления. Их удельное сопротивление настолько велико, что болометр может иметь размеры в несколько миллиметров или даже несколько десятых долей миллиметра. При таких малых размерах термосопротивление чрезвычайно быстро принимает температуру окружающей среды, что позволяет измерять температуру небольших предметов (например, листьев растений или отдельных участков человеческой кожи).

Чувствительность современных термосопротивлений настолько велика, что с их помощью можно обнаруживать и измерять изменения температуры на одну миллионную долю кельвина. Это дало возможность применять их в современных приборах для измерения интенсивности очень слабого излучения вместо термостолбиков (§ 85).

В тех случаях, которые мы рассматривали выше, добавочная энергия, необходимая для освобождения электрона, сообщалась ему за счет теплового движения, т. е.

*) Болометром называется прибор для измерения мощности потока излучения, действие которого основано на изменении электрического сопротивления чувствительного элемента при его нагревании. (Примеч. ред.)

за счет запаса внутренней энергии тела. Но эта энергия может передаваться электронам и при поглощении телом световой энергии. Сопротивление таких полупроводников при действии на них света значительно уменьшается. Это явление получило название *фотопроводимости* или *внутреннего фотоэлектрического эффекта* *). Приборы, основанные на этом явлении, в последнее время все шире используются в технике для целей сигнализации и автоматики.

Мы видели, что в полупроводниках лишь очень небольшая доля всех электронов находится в свободном состоянии и участвует в создании электрического тока. Но не следует думать, будто постоянно одни и те же электроны находятся в свободном состоянии, а все остальные — в связанном. Напротив, в полупроводнике все время идут два противоположных процесса. С одной стороны, идет процесс освобождения электронов за счет внутренней или световой энергии; с другой стороны, идет процесс захвата освобожденных электронов, т. е. воссоединения их с тем или иным из оставшихся в полупроводнике ионов — атомов, потерявших свой электрон. В среднем каждый освобожденный электрон остается свободным лишь очень короткое время — от 10^{-3} до 10^{-8} с (от одной тысячной до одной стомиллионной секунды). Постоянно некоторая доля электронов оказывается свободной, но состав этих свободных электронов все время изменяется: одни электроны переходят из связанного состояния в свободное, другие — из свободного в связанное. Равновесие между связанными и свободными электронами является подвижным, или динамическим.

§ 109. Движение электронов в полупроводниках. Полупроводники с электронной и дырочной проводимостью. В предыдущем параграфе мы видели, что в полупроводниках, как и в металлах, электрический ток осуществляется движением электронов. Однако условия и характер движения электронов в полупроводниках отличаются существенными особенностями, и это обуславливает своеобразные электрические свойства полупроводников.

*) Слово «внутренний» в этом названии подчеркивает тот факт, что освобождаемые светом электроны не вылетают за границы тела, как в явлении испускания электронов освещенным металлом, которое называют «внешним» фотоэлектрическим эффектом (§ 9), а остаются внутри тела и только изменяют его проводимость.

В металлах концентрация свободных электронов очень велика, так что большая часть атомов оказывается ионизованной; практически вся проводимость металлов объясняется поведением «свободных электронов», как об этом говорилось в гл. VII. В полупроводниках же, где концентрация свободных электронов значительно меньше, нужно учитывать, наряду с движением в электрическом поле этих свободных электронов, и другой процесс, который может играть не меньшую роль в их проводимости.

Сравнительно немногочисленные электроны, сделавшиеся свободными, оторвались от некоторых атомов полупроводника, которые, таким образом, превратились в ионы. Каждый из таких ионов окружен большим числом нейтральных атомов. Нейтральные атомы, находящиеся в непосредственной близости к иону, могут легко отдавать ему свой электрон, делая ион нейтральным, но сами превращаясь в ионы. Таким образом, этот обмен электронами приводит к тому, что место положительного иона в полупроводнике меняется, т. е. дело обстоит так, как будто переместился положительный заряд. Итак, наряду с перемещением свободных электронов, в полупроводнике может происходить процесс, имеющий характер перемещения положительных зарядов.

Пока в полупроводнике не действует внешнее электрическое поле, оба эти процесса имеют хаотический характер, так что в среднем каждому электрону, смещенному в одном направлении, соответствует перемещение электрона в противоположном направлении; то же происходит и с перемещением положительно заряженных мест. Но при наложении поля оба процесса получают преимущественное направление: свободные электроны движутся в некотором избытке против поля, а положительные места — в некотором избытке по полю. Оба эти преимущественные перемещения дают ток одного направления (по полю), и результирующая проводимость обуславливается обоими процессами.

Рис. 184 иллюстрирует описанный процесс. Если мы представим себе цепочку атомов полупроводника, в одном месте которой образовался положительный ион 1, то под действием сил поля будет происходить перенос электрона от атома 2 к иону 1, затем от атома 3 к иону 2, от атома 4 к иону 3 и т. д., а результатом будет перемещение положительного заряженного места в обратном направлении.

Таким образом, в полупроводнике имеет место и движение свободных электронов против поля и перенос их от

нейтральных атомов к ионам, равносильный движению положительного заряда по направлению поля.

То место полупроводника, где вместо нейтрального атома имеется положительный ион, называют дыркой и

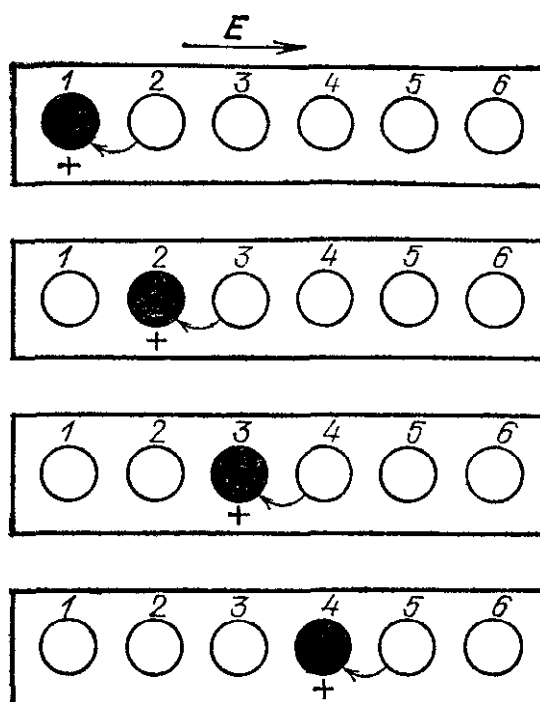


Рис. 184. Грубая модель «дырочной» проводимости в полупроводниках: светлые кружки — нейтральные атомы, темный кружок — положительный ион. Стрелками указано направление последовательных переходов электронов от нейтральных атомов к ионам. Место положительного заряда перемещается в обратном направлении — по полю

говорят, что ток в проводнике осуществляется частично движением свободных электронов против поля и частично движением дырок по полю. Нужно только помнить при этом, что фактически всегда имеет место только движение электронов, но движение связанных электронов от атомов к ионам приводит к такому результату, как будто движутся положительно заряженные дырки. Встречаясь с дыркой, свободный электрон может воссоединиться с положительным ионом. При этом свободный электрон и дырка исчезают. Этот процесс называют рекомбинацией.

В идеально чистом полупроводнике без всяких чужеродных примесей каждому освобожденному тепловым движением или светом электрону соответствовало бы образование одной дырки, т. е. число участвующих в создании тока электронов и дырок было бы одинаково.

Однако такие идеально чистые полупроводники в природе не встречаются, а изготовить их искусственно необычайно трудно. Малейшие следы примесей коренным образом меняют свойства полупроводников. В одних случаях влияние примесей проявляется в том, что «дырочный» механизм проводимости становится практически невозможным, и ток в полупроводнике осуществляется только движением свободных электронов. Такие полу-

проводники называются электронными полупроводниками или полупроводниками *n*-типа (от латинского слова *negativus* — отрицательный). В других случаях невозможным становится движение свободных электронов, и ток осуществляется только движением дырок. Эти полупроводники называются дырочными полупроводниками или полупроводниками *p*-типа (от латинского слова *positivus* — положительный).

Наряду с полупроводниками *p*- и *n*-типа, могут быть, разумеется, и полупроводники смешанного типа, в которых заметную роль играет и электронная и дырочная проводимость. В частности, смешанную проводимость мы имеем в рассмотренном выше беспримесном полупроводнике.

Чем объясняется это различие, мы покажем на примере важнейшего с точки зрения технических применений полупроводника — германия. Германий — химический элемент с порядковым номером 32 и атомной массой 72,59. В периодической системе элементов он находится в четвертом столбце и, как все элементы этой группы, является четырехвалентным, т. е. обладает четырьмя связями (валентными электронами),

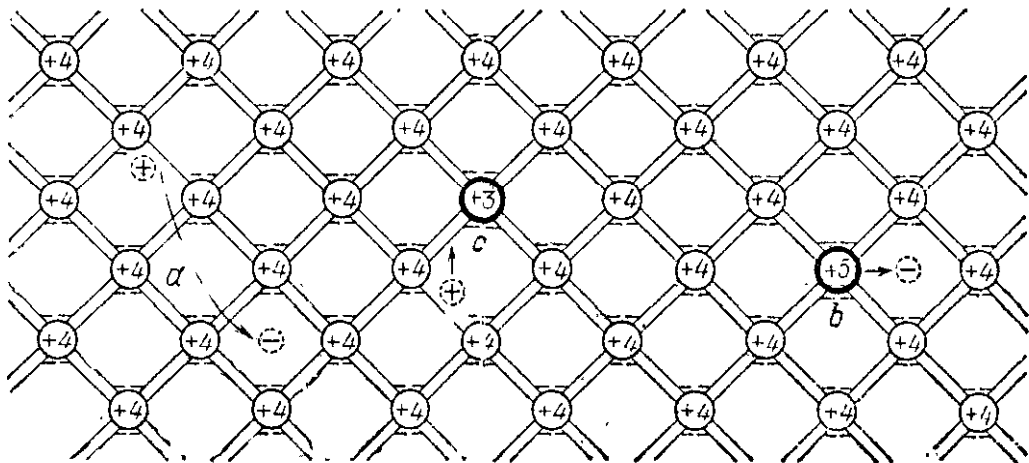


Рис. 185. Схема строения кристалла германия: кружки с цифрой «+4» — атомы германия, кружки с цифрами «+5» и «+3» — внедренные в германий атомы пятивалентного мышьяка и трехвалентного индия

позволяющими ему соединяться с другими элементами. На рис. 185 условно изображено строение кристалла германия. Кружки с цифрами «+4» изображают отдельные атомы германия, каждый из которых связан с четырьмя своими соседями парными связями (двойные линии на рис. 185). Эта связь создается взаимодействием одного из валентных электронов данного атома с одним из валентных электронов его соседа. Если под действием теплового движения или поглощенного света в каком-нибудь месте кристалла (точка *a* на рис. 185) произойдет отрыв электрона, то там возникает незанятое место (дырка), а оторванный электрон становится свободным. Описанное выше перемещение электронов и дырок под действием сил поля обуславливает, как говорят, собственную проводимость германия. Число их относительно невелико: дырок и электронов при комнатной температуре имеется $2,5 \cdot 10^{19}$ в 1 м^3 , тогда как число атомов в 1 м^3 германия равно $4,2 \cdot 10^{28}$.

Представим себе теперь, что в германии имеется небольшая примесь какого-нибудь пятивалентного элемента, скажем мышьяка, т. е. что небольшая доля атомов германия в кристалле замещена атомами мышьяка (точка *b* на рис. 185). У мышьяка имеется пять валентных электронов, обеспечивающих его связи с другими атомами. Когда атом мышьяка замещает атом германия, то четыре из этих электронов образуют прочные связи с четырьмя соседними атомами германия, а пятый оказывается связанным очень слабо и даже при комнатной температуре очень легко становится свободным за счет энергии теплового движения. Таким образом, почти каждый введенный в германий атом мышьяка создает один лишний свободный электрон. Число же дырок при этом не увеличивается, потому что оставшийся ион мышьяка прочно связан с четырьмя своими соседями двойными связями и переход электронов от соседних нейтральных атомов к иону мышьяка невозможен. Если даже количество введенного мышьяка очень мало, например составляет только одну миллионную долю числа атомов германия, то эта примесь даст в 1 м^3 около 10^{22} дополнительных электронов, т. е. примерно в 1000 раз больше, чем их имелось в чистом германии, но не увеличит числа дырок. В таком полупроводнике свободные электроны являются основными, т. е. представленными в большинстве носителями заряда, а дырки — неосновными, т. е. представленными в меньшинстве. Иными словами, германий с примесью (даже очень малой) мышьяка становится электронным проводником (*n*-типа).

Представим себе теперь, что мы ввели в германий примесь какого-нибудь трехвалентного элемента, например индия (точка *c* на рис. 185). Так как у индия имеется всего три валентных электрона, то он будет прочно связан только с тремя соседними атомами германия, а четвертая связь будет незаполнена. При этих условиях какой-нибудь электрон соседнего атома может легко оторваться от своего атома и заполнить эту связь, а соответствующий атом превратится в ион (дырку), связанный с соседними атомами только тремя связями. Атом индия при этом окажется заряженным отрицательно. После этого электрон какого-нибудь соседнего атома может оторваться и заполнить недостающую связь у иона, а сам этот атом превратится в положительный ион и т. д. Таким образом, место, где находится положительный заряд, будет перемещаться по кристаллу. В поле это перемещение дырок носит направленный характер, происходит преимущественно по направлению поля, т. е. создает электрический ток. Мы видим, что введение в германий примеси индия увеличивает число дырок, не увеличивая числа свободных электронов. Такой полупроводник является дырочным полупроводником (*p*-типа), т. е. в нем дырки являются основными носителями заряда, а электроны — неосновными.

Разобранный нами пример германия с примесями мышьяка и индия является относительно простым. На практике приходится встречаться и с более сложными случаями влияния примесей на электрические свойства полупроводников. Но во всяком случае этот пример показывает, каким образом даже ничтожные следы примесей могут коренным образом изменять электрические свойства полупроводников и механизм прохождения через них тока. Это создает много трудностей в работе с полупроводниками, но это же обеспечивает и возможность получения полупроводников с разнообразными свойствами, дающими возможность применять их для решения очень важных и разнообразных технических задач.

Различие между электронной и дырочной проводимостью полупроводников позволило объяснить ряд фактов, которые раньше казались загадочными. В § 84, например, говоря о полупроводниковых термо-

элементах, мы указали, что в одних случаях ток в горячем спае течет от металла к полупроводнику, а в других случаях — от полупроводника к металлу. Теперь мы можем понять, в чем здесь дело. В электронном полупроводнике скорость электронов в горячем конце больше, чем в холодном. Поэтому электроны просачиваются или, как говорят, диффундируют от горячего конца к холодному до тех пор, пока создающееся вследствие такого перераспределения зарядов электрическое поле не остановит этот поток диффундирующих электронов. Когда такое равновесие установится, то горячий конец, потерявший электроны, окажется заряженным положительно, а холодный конец, получивший избыток электронов, зарядится отрицательно. Иными словами, между горячим и холодным концами возникает некоторая положительная разность потенциалов.

В дырочном полупроводнике, наоборот, диффундируют от горячего конца к холодному дырки. Горячий конец заряжается отрицательно, а холодный — положительно. Знак разности потенциалов между горячим и холодным концами обратный.

§ 110. Полупроводниковые выпрямители. В местах контакта между двумя полупроводниками с разным механизмом проводимости — дырочным и электронным — наблюдается ряд замечательных явлений. Оказывается, что место контакта таких полупроводников обладает весьма различной проводимостью в зависимости от того, будет ли электрическое поле направлено от *p*-полупроводника к *n*-полупроводнику или наоборот. Если, например, привести в соприкосновение закись меди (Cu_2O), имеющую дырочную проводимость, и двуокись титана (TiO_2), имеющую электронную проводимость, то при одном и том же напряжении ток в направлении от закиси меди к двуокиси титана будет в 10 000 раз сильнее, чем в обратном направлении.

Чтобы понять причину этих явлений, нужно разобраться в процессах, происходящих на так называемых *p* — *n*-переходах, т. е. на границе соприкосновения дырочных и электронных полупроводников. В электронном полупроводнике основными носителями тока являются свободные электроны, число которых гораздо больше, чем число дырок. В дырочном полупроводнике, наоборот, число дырок гораздо больше, чем число свободных электронов. Когда мы приводим эти два вещества в соприкосновение, то электроны начинают диффундировать из *n*-полупроводника, где их концентрация выше, в *p*-полупроводник, где их имеется меньше, подобно тому как атомы растворенного вещества диффундируют из крепкого раствора в слабый, если привести растворы в соприкосновение. Точно так же и по тем же причинам дырки будут диффундировать из дырочного полупроводника в электронный. В результате этого пограничный слой обоих полупроводников обедня-

ется основными носителями, т. е. на границе создается так называемый запирающий слой, сопротивление которого значительно больше, чем сопротивление всей толщи обоих полупроводников. Фактически именно сопротивлением этого запирающего слоя и определяется сопротивление всего тела.

Естественно возникает вопрос: до каких пор будет происходить уход дырок из p -полупроводника в n -полупроводник и уход электронов в обратном направлении? Ответить на этот вопрос нетрудно. Так как из дырочного полупроводника уходят положительные заряды, а притекают в него электроны, то вблизи границы этот полупроводник заряжается отрицательно. Точно так же пограничный слой электронного полупроводника заряжается положительно, так как сюда притекают дырки, а отсюда уходят электроны. Таким образом, вблизи границы возникает двойной электрический слой, в котором поле направлено от электронного полупроводника к дырочному, т. е. противодействует диффузии электронов и дырок (поле E на

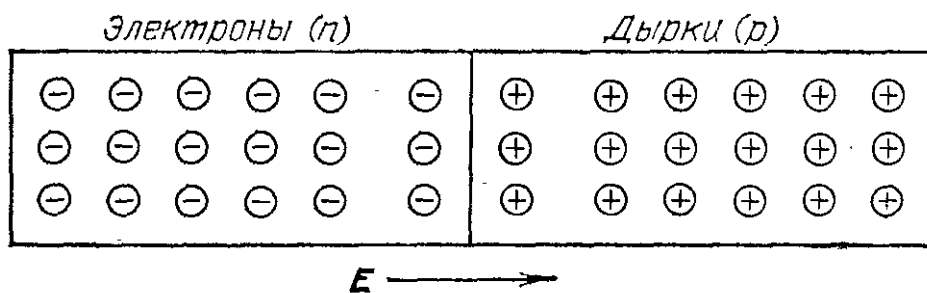


Рис. 186. Возникновение запирающего слоя на границе n -полупроводника и p -полупроводника: E — поле, препятствующее диффузии электронов и дырок

рис. 186). Когда это поле достигнет такой напряженности, что его действие уравнивает стремление свободных электронов и дырок диффундировать в «чужие» области, будет достигнуто равновесие, и дальнейшая диффузия прекратится.

Представим себе теперь, что мы присоединили пластинку к батарее так, что электронный проводник соединен с минусом батареи, а дырочный — с плюсом (рис. 187, а). Внешнее поле, которое сосредоточено преимущественно в запирающем слое, имеющем наибольшее сопротивление, будет направлено от дырочного полупроводника к электронному. Дырки и электроны будут двигаться к границе, навстречу друг другу; встречаясь, они могут рекомбинировать, а на то место будут приходить из электродов новые свободные электроны и дырки и т. д. Сопротивле-

ние слоя будет сравнительно невелико и ток в этом пропускном направлении будет большим. Если же мы присоединим плюс батареи к электронному проводнику, а минус к дырочному, то внешнее поле будет двигать электроны и дырки от границы в противоположные стороны (рис. 187, б), запирающий слой будет расширяться, и сопротивление тела резко возрастет.

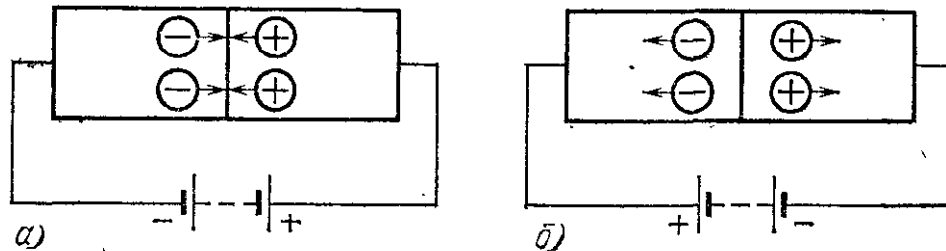


Рис. 187. Движение свободных электронов (кружки со знаком «—») и дырок (кружки со знаком «+») при прохождении тока через $p-n$ -переход: а) пропускное включение; б) запирающее включение

В настоящее время выяснилось, что именно этим механизмом обусловлено сильное выпрямляющее действие так называемых медно-закисных (купроксных) и селеновых выпрямителей, разработанных чисто эмпирическим путем, без ясного понимания происходящих в них физических процессов. Медно-закисный выпрямитель представляет собой медную пластинку, на которой при температуре свыше $1000\text{ }^{\circ}\text{C}$ наращивается слой закиси меди (Cu_2O); затем при температуре около $600\text{ }^{\circ}\text{C}$ этот слой насыщается кислородом и быстро охлаждается. После этого растворяют кислотой образовавшийся на поверхности закиси слой окиси меди (CuO) и наносят на закись слой металлической меди.

Если приготовленную таким образом пластинку включить в цепь батареи (рис. 188), то оказывается, что при таком направлении тока, когда он идет от закиси меди к медной пластинке, ток очень большой, т. е. сопротивление пластинки очень мало. Если же поменять местами полюсы батареи, т. е. заставить ток идти от медной пластинки к закиси меди, то сила тока станет в тысячи раз меньше, в этом направлении пластинка имеет сопротивление в тысячи раз большее. Таким образом, пластинка представляет собой электрический вентиль, подобный двухэлектродной лампе (§ 106): она пропускает ток в одном направлении и почти не пропускает его в обратном направлении. Причина явления заключается в том, что на основном медном электроде имеется слой закиси меди, содержащий примеси меди и других металлов; этот слой является электронным полупроводником. Но внешний слой закиси, обогащенный

кислородом, является дырочным полупроводником. Таким образом, в толще закиси меди имеется $p-n$ -переход, т. е. существует граница между полупроводниками p - и n -типа. Здесь и возникает запирающий слой, обуславливающий одностороннюю проводимость.

Таковыми же свойствами обладает селеновый выпрямитель. Он представляет собой нанесенный на никелированную железную пластинку слой селена, поверх которого наносится второй электрод из сплава кадмия, олова и

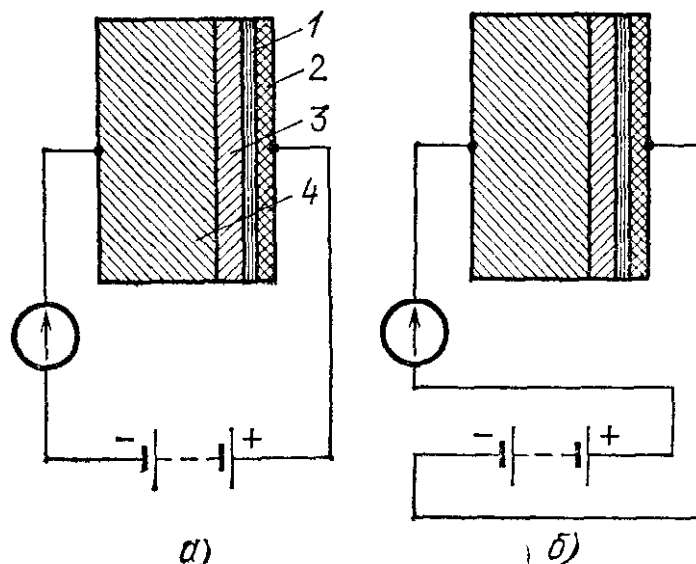
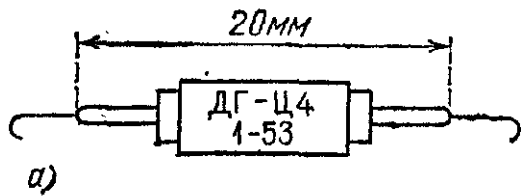


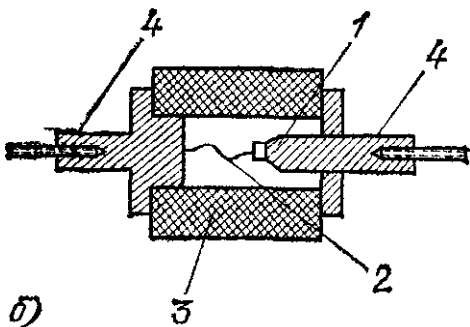
Рис. 188. Через медно-закисный выпрямитель проходит сильный ток при включении по схеме а) и очень слабый при включении по схеме б): 1 — закись меди, обогащенная кислородом, 2 — напыленная медь, 3 — закись меди, 4 — медь

висмута. После длительного прогрева и пропускания тока такая система тоже приобретает свойство односторонней проводимости. В селеновых выпрямителях запирающий слой образуется также на границе между селеном (дырочным полупроводником) и селенистым кадмием, который возникает в процессе обработки пластин и имеет электронный механизм проводимости.

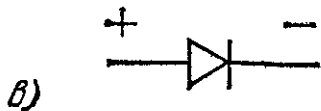
В настоящее время широкое распространение в технике, особенно в радиотехнике, получили полупроводниковые выпрямители из германия, кремния и других полупроводников. Мы видели в предыдущем параграфе, что характер проводимости германия можно изменять, вводя в него небольшое число примесных атомов того или другого рода. Если, например, на одной из поверхностей германия с электронной проводимостью расплавить небольшой кусок индия, то тонкий поверхностный слой, в который проникнут на некоторую глубину атомы индия, станет дырочным полупроводником и в толще германия создастся $p-n$ -переход, который будет иметь выпрямляющее свойство (одностороннюю проводимость). На рис. 189 показано устройство одного из типов таких германиевых выпрямителей, а на рис. 190 — его вольтамперная характеристика, т. е. кривая, изображающая зависимость силы тока через выпрямитель от приложенного к нему напряжения. Мы видим из этой



а)



б)



в)

Рис. 189. Германиевый выпрямитель: а) общий вид; б) сечение, 1—германиевая пластинка, 2—вольфрамовая пружинка с острием, 3—керамический цилиндр, 4—латунные держатели; в) условное изображение

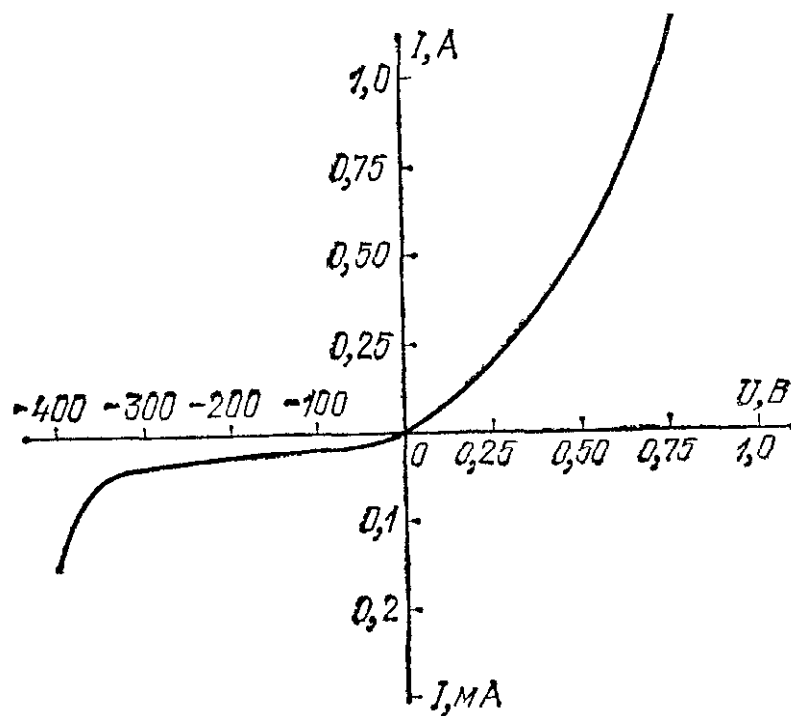


Рис. 190. Вольтамперная характеристика германиевого выпрямителя

кривой, что в пропускном направлении ток равен 1 А уже при напряжении 0,75 В, т. е. сопротивление германия очень мало. В запирающем же направлении ток очень мал (около 0,05 мА) и практически не зависит от напряжения вплоть до напряжения около 400 В, когда наступает пробой *).

Из германия, кремния и других полупроводников с $p-n$ -переходами в настоящее время изготавливают также и полупроводниковые уси-

*) На положительном и отрицательном участках координатных осей масштабы различны. (Примеч. ред.)

лители (*транзисторы*), которые заменяют трехэлектродную усилительную электронную лампу. Такие приборы во многих случаях имеют большие преимущества по сравнению с вакуумными электронными лампами, так как они обладают гораздо меньшими размерами, имеют значительно больший срок службы и требуют меньшей мощности питания, чем электронные лампы.

§ 111. Полупроводниковые фотоэлементы. Если в каком-нибудь полупроводниковом выпрямителе, например медно-закисном, селеновом или кремниевом, сделать внешний электрод настолько тонким, чтобы он был прозрачен для света, то при освещении полупроводника в цепи, в которую он включен, возникает электрический ток (рис. 191). Таким

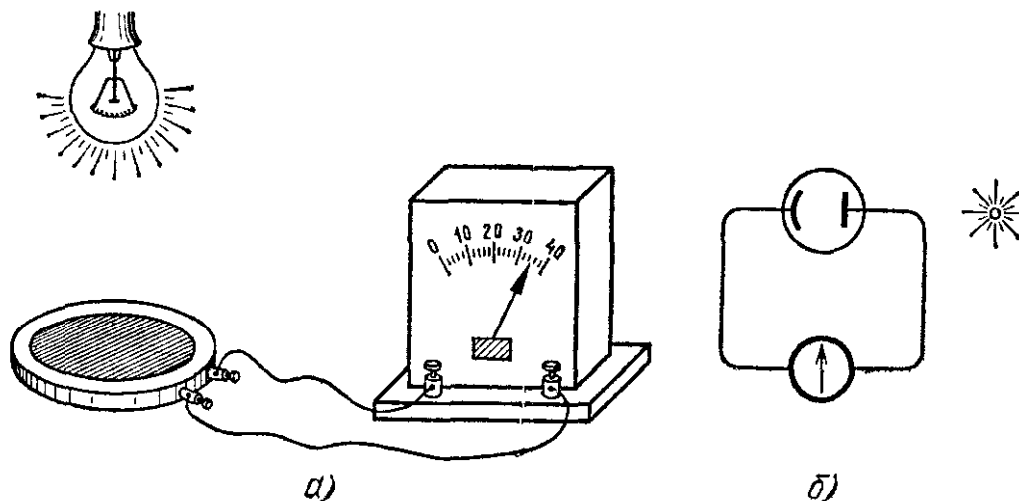


Рис. 191. При действии света на полупроводниковый фотоэлемент в цепи возникает ток: а) общий вид установки; б) схема опыта

образом, в этих случаях свет является источником э. д. с., т. е. *пластинка полупроводника представляет собой генератор электрического тока, в котором световая энергия преобразуется в электрическую.*

При сильном освещении полупроводниковые фотоэлементы могут давать довольно значительную э. д. с. (до 1 В) и довольно большой ток. К. п. д. лучших фотоэлементов превышает 20 %. Поэтому стала реальной возможность их использования в качестве достаточно экономичных источников тока. Эти источники называют солнечными батареями, так как их можно использовать для прямого преобразования энергии излучения Солнца в электрическую. Кремниевые солнечные батареи используются, в частности, для обеспечения энергией искусственных спутников Земли и космических кораблей. Полупроводниковые фотоэлементы широко применяются также для измерения интенсивности света и для целей автоматики, сигнализации и телеуправления.

Глава X. ОСНОВНЫЕ МАГНИТНЫЕ ЯВЛЕНИЯ

§ 112. Естественные и искусственные магниты. Прежде чем углублять наши знания о магнитных явлениях, напомним некоторые известные факты.

1. В природе встречаются некоторые железные руды, обладающие способностью притягивать к себе находя-

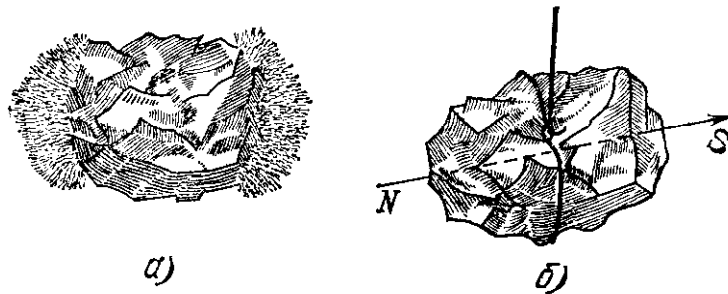


Рис. 192. Естественный магнит: а) магнитная руда притягивает к себе железные опилки; б) магнитная руда, подвешенная на нити, устанавливается определенным образом — с севера на юг ($N \rightarrow S$)

щиеся поблизости небольшие железные предметы, например железные опилки или гвозди (рис. 192, а). Если кусок такой руды подвесить на нити, он установится по длине в направлении с севера на юг (рис. 192, б). Куски такой руды называются естественными магнитами.

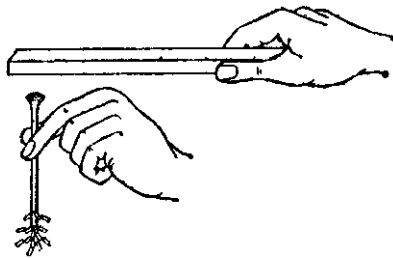


Рис. 193. Железный гвоздь, поднесенный к магниту, сам намагничивается и притягивает к себе железные опилки

2. Кусок железа или стали, находящийся вблизи магнита, сам намагничивается, т. е. приобретает способность притягивать к себе другие железные предметы (рис. 193). Магнитные свойства этого

куска железа или стали проявляются тем сильнее, чем ближе он находится к магниту. Особенно сильно намагничивание в том случае, когда железо притянuto к магниту вплотную.

3. После удаления магнита намагнитившийся под его действием кусок железа или стали теряет значительную часть своих магнитных свойств, но все же остается в большей или меньшей мере намагниченным. Он превращается, таким образом, в искусственный магнит, обладающий всеми теми же свойствами, что и магнит естественный. В этом можно убедиться при помощи такого простого опыта. На рис. 194, а стальной брусок 1, притянутый к концу

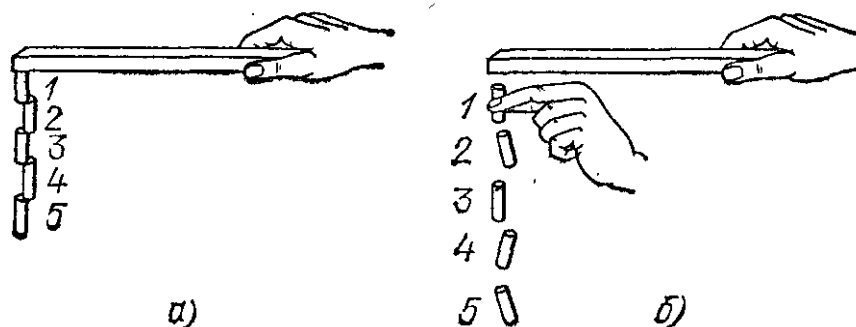


Рис. 194. Намагничивание железных предметов возрастает по мере приближения их к магниту: а) брусок 1, притянутый к магниту вплотную, намагничивается настолько сильно, что удерживает всю цепочку 2—5; б) магнит отодвинут от бруска 1, намагничивание ослабло и цепочка распалась

магнита, сам намагнитился настолько сильно, что удерживает груз, состоящий из нескольких таких же брусков 2—5. В свою очередь каждый из этих брусков удерживает силами магнитного притяжения все бруски, расположенные ниже его. Таким образом, вся цепочка висит, удерживаясь силами магнитного притяжения, которые уравновешивают силы тяжести, действующие на бруски. Если мы немного отодвинем магнит, придерживая пальцами верхний брусок, то цепочка рассыплется: бруски размагнитиваются настолько, что каждый из них уже не в состоянии удержать нижние бруски (рис. 194, б). Однако каждый из брусков сохранил известную долю намагничивания. Достаточно внести какой-нибудь из этих брусков в железные опилки, и мы увидим, что они пристанут к его концам.

То намагничивание, которое имело место, когда кусок железа находился вблизи магнита, называют временным намагничиванием, в отличие от постоянного, или остаточного, намагничивания, которое сохраняется и после удаления магнита.

Опыты такого рода показывают, что остаточное намагничивание, вообще говоря, значительно меньше временного; у мягкого железа оно составляет лишь небольшую долю его.

4. Как временное, так и остаточное намагничивание различны для разных сортов железа и стали. Временное намагничивание мягкого, отожженного железа значительно сильнее, чем неотожженного железа или стали. Напротив, остаточное намагничивание стали, особенно некоторых специальных сортов ее, например содержащих примесь кобальта, значительно больше, чем остаточное намагничивание мягкого железа. Таким образом, если мы возьмем два одинаковых бруска — один из мягкого железа, другой из стали — и поместим их вблизи одного и того же магнита, то железный брусок намагничивается значительно сильнее, чем стальной. Но когда мы магнит уберем, то железный брусок размагнитится почти полностью, а стальной сохранит заметную долю своего намагничивания. В результате стальной брусок превратится в значительно более сильный постоянный магнит, чем железный. Поэтому постоянные искусственные магниты всегда изготавливают из специальных сортов стали, а не из железа.

5. Искусственные магниты, получаемые путем простого размещения куска стали вблизи магнита или прикосновением его к магниту, довольно слабы. Более сильные магниты получаются, если натирать стальную полосу магнитом в одном направлении. Однако и в этом случае мы всегда получаем магнит более слабый, чем тот, при помощи которого производилось намагничивание. Всякого рода удары и встряхивание во время намагничивания благоприятствуют ему. Напротив, сотрясения готового постоянного магнита, а также резкие изменения его температуры способствуют размагничиванию.

Остаточное намагничивание зависит не только от материала, но и от формы намагничиваемого тела. Сравнительно короткие и толстые бруски из мягкого железа, как мы говорили, размагничиваются после удаления магнита почти полностью. Но если из того же железа мы приготовим проволоку, длина которой в 300—500 раз больше ее диаметра, то эта проволока, не свернутая в бухту или клубок, в значительно большей степени сохраняет свое намагничивание.

?

112.1. Вертикальный магнит притягивает к себе железный шарик, помещенный на таком расстоянии от магнита, что это притяжение уравновешивает силу тяжести, действующую на шарик, так что он может висеть в воздухе без опоры. Устойчивым будет это равновесие или неустойчивым? Куда будет двигаться шарик, если мы чуть-чуть поднимем или опустим его из положения равновесия?

112.2. Железный кубик, лежащий на гладком стекле, притягивается к магниту, тоже лежащему на этом стекле. Кубик скользит по стеклу. Как он движется: равномерно, равноускоренно или со все возрастающим ускорением?

§ 113. Полюсы магнита и его нейтральная зона. Посмотрим, одинаковы ли магнитные свойства естественного или искусственного магнита в разных точках его поверхности. Возьмем железный шарик, укрепленный на одном конце слабой спиральной пружинки. Прикоснемся этим шариком к какому-нибудь месту магнита, а затем будем отрывать шарик, растягивая пружинку (рис. 195). Растяже-

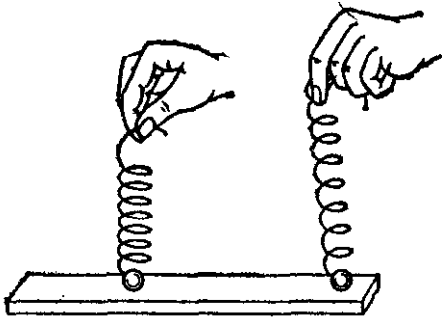


Рис. 195. У середины магнита сила притяжения мала, у концов его — велика. Об этом можно судить по растяжению пружины в момент отрыва железного шарика от магнита

ние пружинки в момент отрыва шарика дает нам наглядное представление о той силе, которая необходима, чтобы

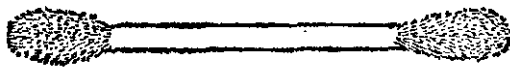


Рис. 196. Железные опилки пристаут в виде «бороды» к концам магнита и не пристаут к его середине

преодолеть притяжение шарика к данному месту магнита. Оказывается, что в одних точках — у концов магнита, — для того чтобы оторвать шарик, требуется довольно значительное усилие, а в других точках — у середины магнита — шарик почти не притягивается к нему. По этой же причине, если погрузить магнит в железные опилки и затем вынуть его, мы увидим, что опилки пристаут в виде густой «бороды» к концам магнита и не пристаут к его середине (рис. 196).

Те части поверхности магнита, в которых притяжение железных предметов проявляется заметным образом, называют *полюсами* магнита, а та часть поверхности магнита, в которой силы притяжения не обнаруживаются или очень слабы, называется *нейтральной зоной* магнита.

Обычно искусственным магнитам придают вид полосы — прямой или подковообразной (рис. 197). Такие магниты почти всегда имеют два полюса на концах полосы и нейтральную зону между ними. Можно, однако, намагнитить кусок стали так, чтобы он имел не 2, а 4, 6, . . . полюсов, разделенных нейтральными зонами. Но, что особенно важно отметить, никогда не удастся получить магнит с нечетным числом полюсов. В частности, невозможно получить магнит с одним полюсом.

Соотношение между размерами полюсных областей и нейтральной зоны зависит от формы магнита.

Если изготовить магнит в виде очень длинного и тонкого стержня, то полюсные области его сводятся почти к

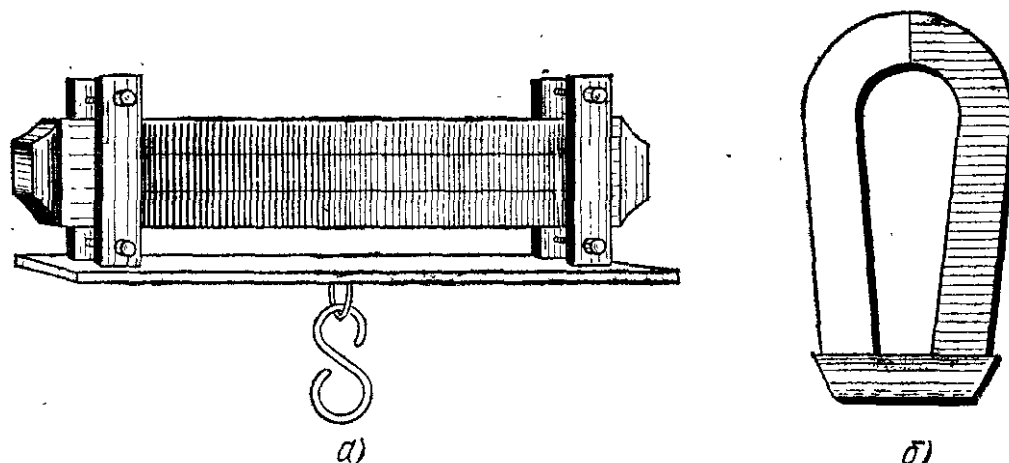


Рис. 197. Обычные формы постоянных полосовых магнитов: а) прямая; б) подковообразная. При хранении концы магнита соединяют железным бруском (якорем), чтобы предохранить магниты от размагничивания

точкам, лежащим у концов магнита, а вся остальная поверхность представляет собой нейтральную зону. Подобный удлиненный магнит можно назвать магнитной стрелкой. Часто магнитной стрелке придают вид вытянутого ромба (рис. 198). Если такую стрелку подвесить или

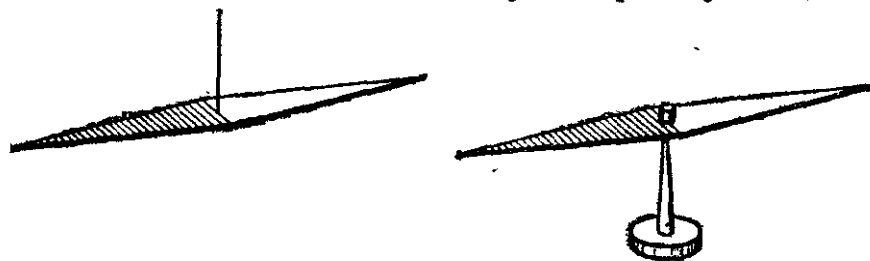


Рис. 198. Магнитные стрелки в виде вытянутого ромба: слева — подвешенная на нити, справа — укрепленная на острие

укрепить на острие так, чтобы она могла свободно вращаться, то она всегда устанавливается так, чтобы один из ее полюсов был обращен к северу, а другой к югу; точно так же ориентируется и любой магнит, подвешенный на тонкой, легко закручивающейся нити. Тот полюс магнита, который поворачивается к северу, называют *северным* полюсом, а другой полюс — *южным*.

Магнитные стрелки особенно удобны для обнаружения магнитных свойств естественного или искусственного магнита. Приближая к стрелке магнит, мы увидим, что ее северный полюс притягивается к южному полюсу маг-

нита и отталкивается от северного (и наоборот), так что магнитная стрелка под действием магнита *поворачивается* на своей оси. Способность магнита поворачивать и притягивать железные тела сводится к таким же действиям: приближение магнита к железу прежде всего намагничивает железо, т. е. обращает его в слабый магнит, который поворачивается нашим магнитом и притягивается к нему.

С помощью магнитной стрелки можно легко различить, имеем ли мы дело с ненамагниченным куском железа или с магнитом. Поднося к концу стрелки магнит, мы вызовем или притяжение или отталкивание в зависимости от того, сближаются ли одноименные или разноименные полюсы стрелки и исследуемого магнита. При поднесении же к концу стрелки железа мы всегда обнаружим притяжение; ближайший к полюсу стрелки конец железа всегда намагничивается противоположно этому полюсу; второй, удаленный конец железного куска намагничивается, конечно, противоположно ближнему концу, т. е. одноименно с рассматриваемым полюсом стрелки, но его взаимодействие со стрелкой будет гораздо слабее, и мы обнаружим только взаимодействие разноименных полюсов, т. е. притяжение стрелки к железу.

? 113.1. Имеется стальная спица. Как узнать, намагничена ли она, не пользуясь ничем, кроме этой спицы?

113.2. Имеются два стальных бруска, из которых только один намагничен. Как узнать, какой именно брусок намагничен, не пользуясь ничем, кроме этих брусков?

§ 114. Магнитное действие электрического тока. Простейшие электрические и магнитные явления известны людям с очень давних времен.

По-видимому, уже за 600 лет до н. э. греки знали, что магнит притягивает к себе железо, а натертый янтарь — легкие предметы, вроде соломинок и т. п. Однако различие между электрическими и магнитными притяжениями было еще не ясно; те и другие считались явлениями одной природы.

Четкое разграничение этих явлений — заслуга английского врача и естествоиспытателя Уильяма Гильберта (1544—1603), который в 1600 г. выпустил в свет книгу под названием «О магните, магнитных телах и большом магните — Земле». С этой книги, собственно, и начинается подлинно научное изучение электрических и магнитных явлений. Гильберт описал в своей книге все свойства магнитов, которые в его эпоху были известны, а также изложил результаты собственных очень

важных опытов. Он указал на ряд существенных различий между электрическими и магнитными притяжениями и ввел слово «электричество».

Хотя после Гильберта различие между электрическими и магнитными явлениями было уже для всех неоспоримо ясно, тем не менее ряд фактов указывал на то, что при всем своем различии эти явления каким-то образом тесно и неразрывно связаны друг с другом. Наиболее бросающимися в глаза были факты намагничивания железных предметов и перемагничивания магнитных стрелок под влиянием молний. В своей работе «Гром и молния» французский физик Доминик Франсуа Араго (1786—1853) описывает, например, такой случай. «В июле 1681 г. корабль «Королева», находившийся в сотне миль от берега, в открытом море, был поражен молнией, которая причинила значительные повреждения в мачтах, парусах и пр. Когда же наступила ночь, то по положению звезд выяснилось, что из трех компасов, имевшихся на корабле, два, вместо того чтобы указывать на север, стали указывать на юг, а третий стал указывать на запад». Араго описывает также случай, когда молния, ударившая в дом, сильно намагнитила в нем стальные ножи, вилки и другие предметы.

В начале XVIII века было уже установлено, что молния, по сути дела, представляет собой сильный электрический ток, идущий через воздух; поэтому факты вроде описанных выше могли подсказать мысль, что всякий электрический ток обладает какими-то магнитными свойствами. Однако обнаружить на опыте эти свойства тока и изучить их удалось только в 1820 г. датскому физiku Гансу Христиану Эрстеду (1777—1851).

Основной опыт Эрстеда изображен на рис. 199. Над неподвижным проводом I , расположенным вдоль меридиана, т. е. в направлении север — юг, подвешена на тонкой нити магнитная стрелка 2 (рис. 199, *a*). Стрелка, как известно, устанавливается также приблизительно по линии север — юг, и поэтому она располагается примерно параллельно проводу. Но как только мы замкнем ключ и пустим ток по проводу I , мы увидим, что магнитная стрелка поворачивается, стремясь установиться под прямым углом к нему, т. е. в плоскости, перпендикулярной к проводу (рис. 199, *b*). Этот фундаментальный опыт показывает, что в пространстве, окружающем проводник с током, действуют силы, вызывающие движение магнитной стрелки, т. е. силы, подобные тем, которые действуют вблизи естественных и искусственных магнитов. Такие силы мы будем называть *магнитными силами*, так же как мы называем силы, действующие на электрические заряды, электрическими.

В гл. II мы ввели понятие электрического поля для обозначения того особого состояния пространства, которое проявляется в действиях электрических сил. Точно так же мы будем называть *магнитным полем* то состояние

пространства, которое дает о себе знать действием магнитных сил. Таким образом, опыт Эрстеда доказывает, что *в пространстве, окружающем электрический ток, возникают магнитные силы, т. е. создается магнитное поле.*

Первый вопрос, который поставил перед собой Эрстед после того, как он сделал свое замечательное открытие,

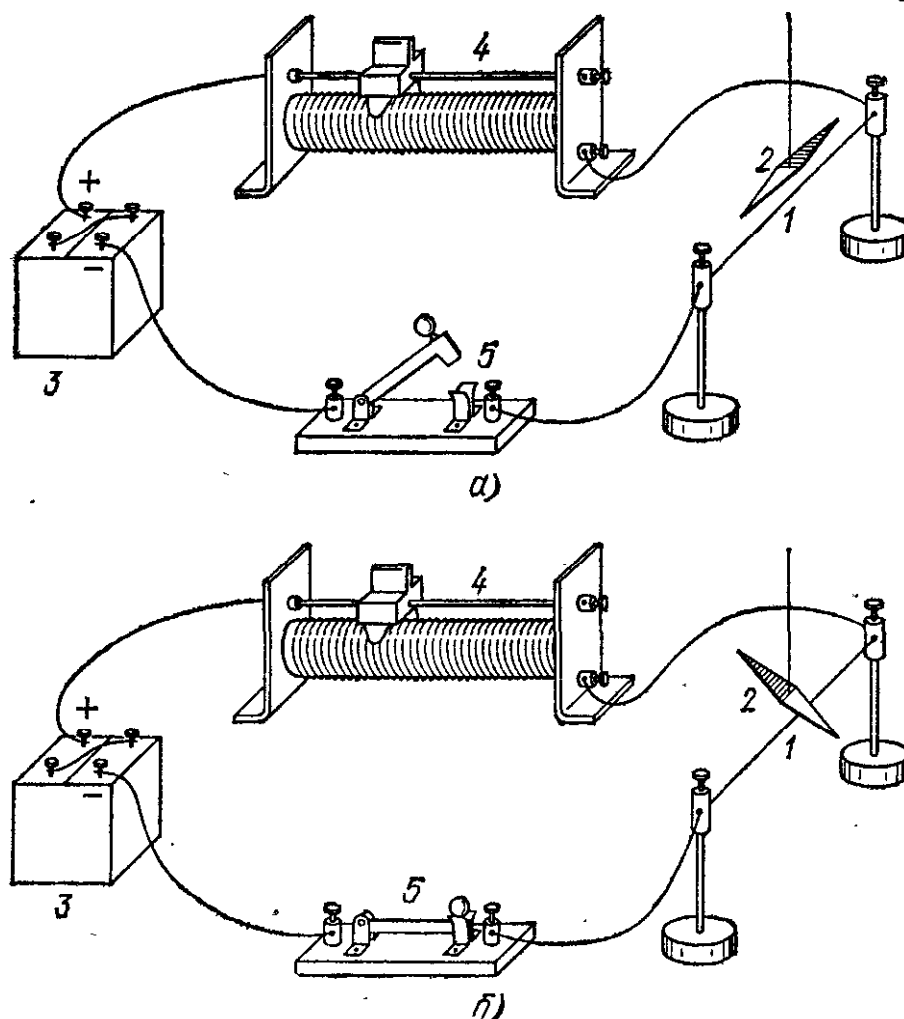


Рис. 199. Опыт Эрстеда с магнитной стрелкой, обнаруживающий существование магнитного поля тока: 1 — провод, 2 — магнитная стрелка, подвешенная параллельно проводу, 3 — батарея гальванических элементов, 4 — реостат, 5 — ключ

был таков: влияет ли вещество провода на создаваемое током магнитное поле? «Соединительный провод,— пишет Эрстед,— может состоять из нескольких проволок или металлических полос. Природа металла не меняет результата, разве только, пожалуй, в отношении величины *).

*) Разные металлы имеют разное сопротивление. Поэтому при присоединении их к одной и той же батарее, как это делал Эрстед, сила тока была различна, а потому было различно и магнитное действие этого тока. Надо помнить, что Эрстед производил свои опыты ранее, чем был ус-

С одинаковым результатом мы пользовались проволоками из платины, золота, серебра, латуни и железа, а также оловянными и свинцовыми полосами и ртутью».

Все свои опыты Эрстед проводил с металлами, т. е. с проводниками, в которых проводимость, как мы теперь знаем, имеет электронный характер. Нетрудно, однако, осуществить опыт Эрстеда, заменив металлический провод трубкой с электролитом или трубкой, в которой происходит разряд в газе. Такие опыты мы уже описали в § 40 (рис. 73) и видели, что хотя в этих случаях электрический ток обусловлен движением положительных и отрицательных ионов, но действие его на магнитную стрелку то же, что и в случае тока в металлическом проводнике. Какова бы ни была природа проводника, по которому течет ток, вокруг проводника всегда создается магнитное поле, под влиянием которого стрелка поворачивается, стремясь стать перпендикулярно к направлению тока.

Таким образом, мы можем утверждать: *вокруг всякого тока возникает магнитное поле*. Об этом важнейшем свойстве электрического тока мы уже упоминали (§ 40), когда говорили подробнее о других его действиях — тепловом и химическом.

Из трех свойств или проявлений электрического тока наиболее характерным является именно создание магнитного поля. Химические действия тока в одних проводниках — электролитах — имеют место, в других — металлах — отсутствуют. Выделяемое током тепло может быть при одном и том же токе больше или меньше в зависимости от сопротивления проводника. В сверхпроводниках возможно даже прохождение тока без выделения тепла (§ 49). Но *магнитное поле — неотделимый спутник всякого электрического тока*. Оно не зависит ни от каких специальных свойств того или иного проводника и определяется лишь силой и направлением тока. Большинство технических применений электричества также связано с наличием магнитного поля тока.

§ 115. Магнитные действия токов и постоянных магнитов. Открытие Эрстеда вызвало необычайный интерес и послужило началом ряда замечательных исследований, показавших тождественность магнитных действий токов и

тановлен закон Ома и было выяснено понятие о сопротивлении проводников и его зависимости от материала.

постоянных магнитов. На некоторых из этих явлений мы остановимся немного подробнее.

1. В опыте Эрстеда мы видели, что ток действует на магнит. Существует ли обратное действие магнита на проводник с током?

Положим на стол неподвижный полосовой магнит, а над ним подвесим параллельно ему проводник на гибких металлических шнурах, подводящих к нему ток и дающих ему вместе с тем возможность поворачиваться (рис. 200, а).

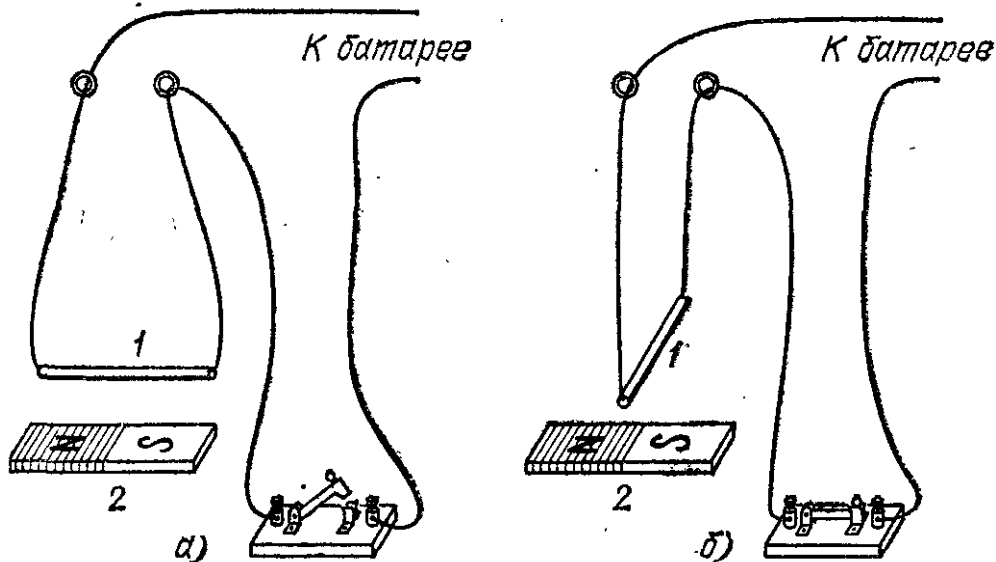


Рис. 200. Опыт, обратный опыту Эрстеда: а) ток выключен; б) при включении тока проводник 1 стремится установиться перпендикулярно к магниту 2

Как только мы включим ток, проводник 1 повернется, стремясь установиться перпендикулярно к магниту 2 (рис. 200, б).

Другой вариант этого же опыта показан на рис. 201. Гибкий проводник 1 подвешен рядом с намагниченным стержнем 2 (рис. 201, а). Когда по проводнику идет ток, то на каждый участок гибкого проводника действует сила, стремящаяся установить этот участок перпендикулярно к магниту. Под действием этих сил при включении тока проводник обвивается вокруг магнита (рис. 201, б). Из этого опыта ясно, что *магнит действует на проводник с током*, причем обнаруживается, что магнит действует на каждый участок проводника с током.

Еще один опыт, в котором также проявляются эти силы, изображен на рис. 202. Рамка 1, сделанная из нескольких витков проволоки, свободно подвешена между полюсами неподвижного магнита 2 (рис. 202, а). К ней может быть подведен ток через зажимы 3. После включения тока

рамка устанавливается перпендикулярно к линии, соединяющей полюсы магнита (рис. 202, б). Такое устройство из магнита и рамки используется в гальванометрах для измерения постоянного тока (§ 135).

Описанный в § 103 опыт отклонения катодного луча магнитом есть также проявление действия магнита на ток,

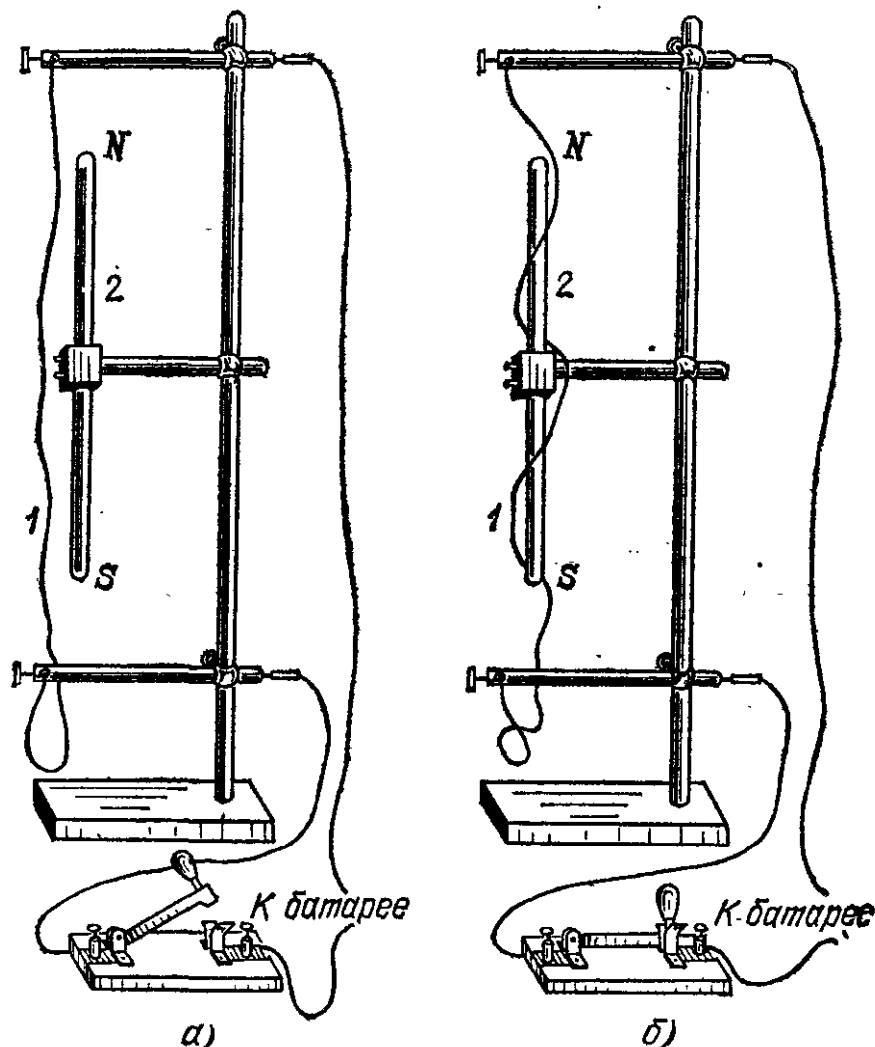


Рис. 201. Опыт, обратный опыту Эрстеда: а) ток выключен; б) при включении тока проводник 1 обвивается вокруг магнита 2

ибо пучок катодных лучей представляет собой электрический ток.

2. Магнит обладает способностью намагничивать железо и притягивать его к себе. Обладает ли такой же способностью электрический ток? Еще в 1820 г. Араго заметил, что если погрузить провод, по которому идет достаточно большой ток, в железные опилки, то частицы железа пристают к нему так же, как к магниту. Провод обрастает густой «бородой» из опилок. Если выключить ток, опилки сейчас же отпадают. Материал проводника безразличен.

Обычно пользуются медным проводом. Для того чтобы ток не проходил через опилки, провод следует брать в изолирующей обмотке. При большом токе можно даже не погружать провод в опилки, а только приблизить его к ним.

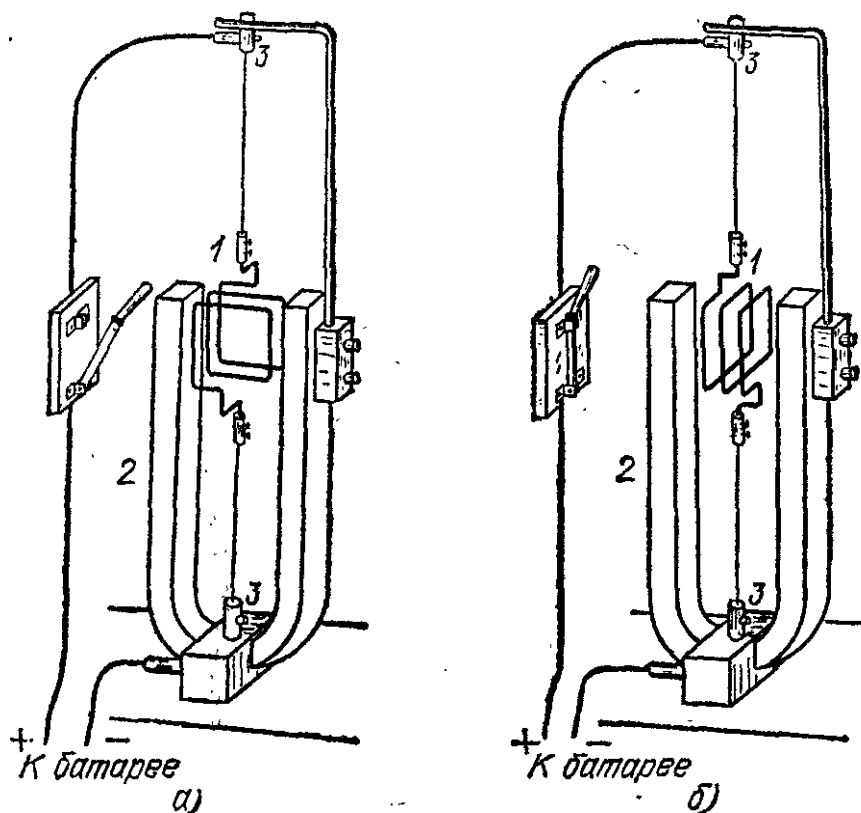


Рис. 202. При включении тока рамка 1 устанавливается перпендикулярно к линии, соединяющей полюсы магнита 2: а) ток выключен; б) ток включен

Немного позже Араго и Ампер нашли способ сильно намагничивать железо и сталь при помощи электрического тока. Они наматывали провод в виде спирали из большого числа витков и внутрь такой катушки помещали стальную иглу. По этой спирали они пропускали сильный электрический ток, а затем вынимали иглу, которая оказывалась сильно намагниченной. На одном конце ее был северный полюс, на другом — южный. При перемене направления тока полюсы менялись местами.

3. Магнитная стрелка, могущая свободно вращаться вокруг вертикальной оси, устанавливается, как известно, в определенном направлении — приблизительно с севера на юг. Ориентирует ли Земля также и электрические токи? В том же 1820 г. Ампер обнаружил и ориентирующее влияние Земли на виток с электрическим током.

Прибор Ампера состоял из проволочного витка 1 в форме почти замкнутого кольца диаметра около 40 см или

квадратной рамки (рис. 203, а); концы витка находятся точно один под другим на небольшом расстоянии друг от друга. К ним прикреплены два стальных острия 2, опущенных в чашечки с ртутью, к которым присоединены проводники, идущие от батареи. Благодаря такому устройству виток мог свободно вращаться на остриях, и при этом

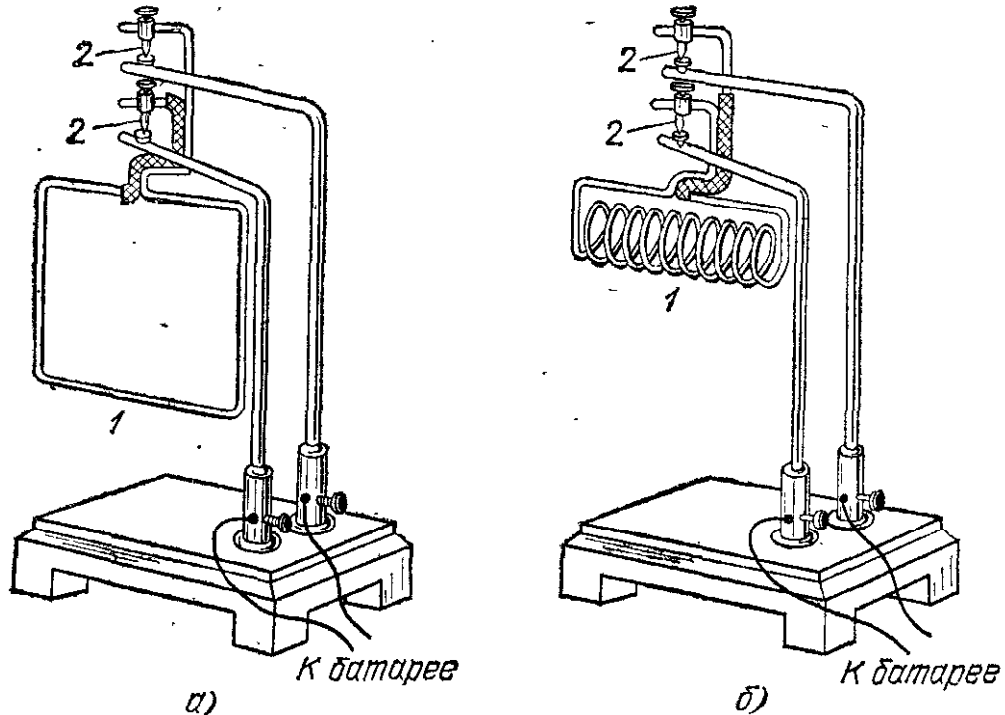


Рис. 203. Прибор Ампера для обнаружения действия магнитного поля Земли на виток с током: а) свободно подвешенный виток устанавливается так, чтобы плоскость его была перпендикулярна к меридиану; б) виток заменен катушкой

движении цепь тока не прерывалась. Вместо этого можно, конечно, просто подвесить рамку или соленоид на гибких металлических шнурах, как в опыте на рис. 202. При замыкании тока виток приходил в движение и плоскость его устанавливалась приблизительно в направлении с запада на восток. Таким образом, действие магнитного поля Земли на виток с током такое же, как и на магнитную стрелку, ось которой перпендикулярна к плоскости витка.

Особенно удобно наблюдать ориентирующее действие Земли на виток с током, если в приборе Ампера подвесить не один виток, а катушку, или, как говорят, соленоид, состоящий из большого числа таких витков (рис. 203, б).

4. Ампер установил также новое и чрезвычайно важное явление — взаимодействие между двумя проводниками, по которым идет ток. Если мы расположим, например, две длинные гибкие проволоки параллельно друг другу, то при включении в них тока эти проволоки будут друг от

Рис. 204. а) Два параллельных проводника отталкиваются друг от друга, если по ним проходят токи в противоположных направлениях. б) Два параллельных проводника притягиваются друг к другу, если по ним проходят токи в одинаковом направлении. Штриховыми линиями показано положение обоих проводов при отсутствии тока в них

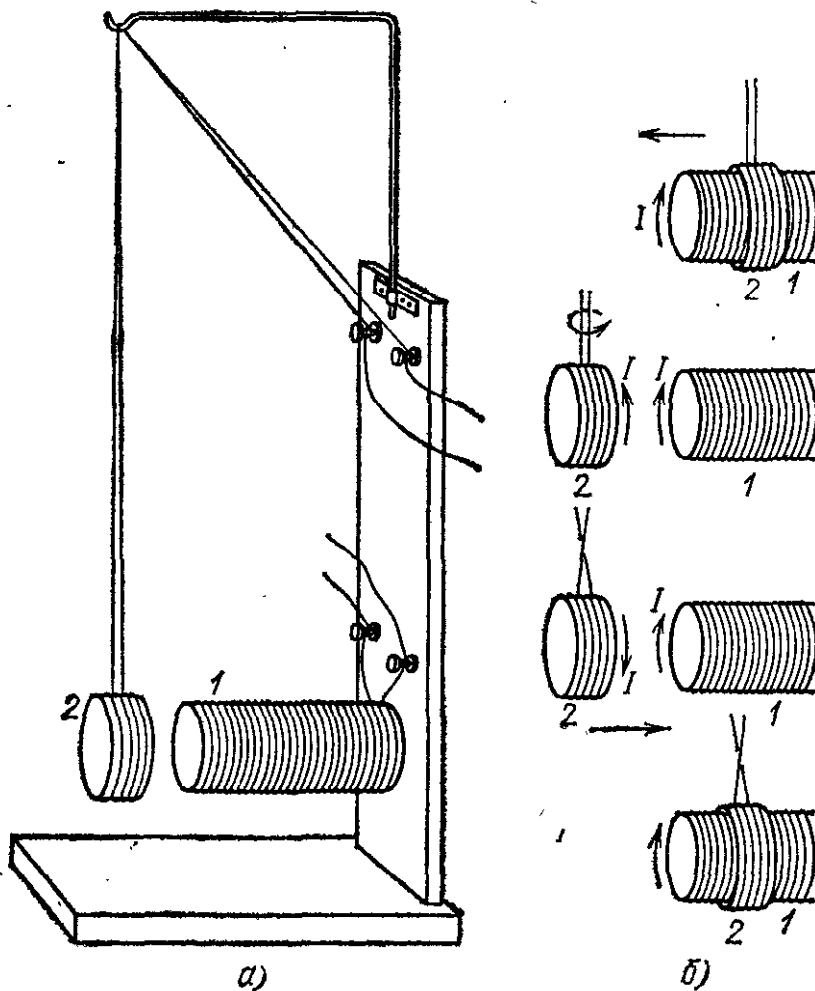
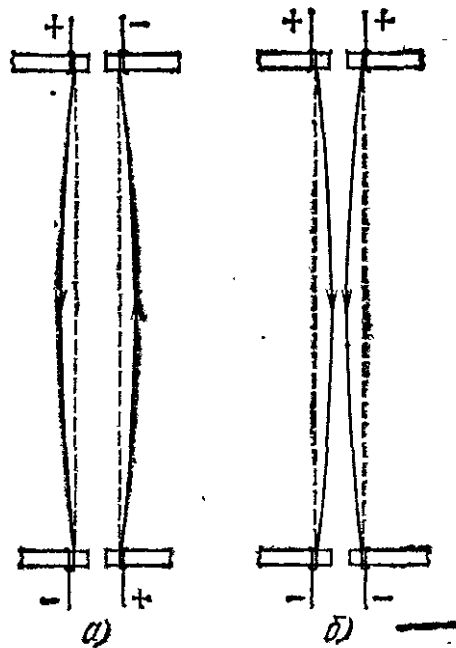


Рис. 205. а) Соленоид 1 закреплен неподвижно, соленоид 2 подвешен на гибком проводнике; при включении тока соленоид 2 поворачивается так, чтобы направления тока в соленоидах 1 и 2 были одинаковы, притягивается к соленоиду 1 и надевается на него. б) При перемене направления тока в одном из соленоидов соленоид 2 слетает с соленоида 1, поворачивается на 180° и снова надевается на него

друга отталкиваться, если токи в них противоположны по направлению (рис. 204, а); напротив, проволоки будут друг к другу притягиваться, если токи в них имеют одинаковое направление (рис. 204, б). Движения проводников, вызываемые взаимодействием между ними, могут быть весьма разнообразны в зависимости от формы проводников, их взаимного расположения и условий закрепления. Опыт, иллюстрирующий характер взаимодействия между двумя соленоидами с током, изображен на рис. 205. Следует обратить внимание на то, что движения — повороты, притяжения и отталкивания — двух соленоидов носят такой же характер, как и движения двух намагниченных брусков (магнитных стрелок). Мы видим, что по всем своим магнитным свойствам соленоид с током подобен магнитной стрелке.

Из этих опытов можно заключить, что магнитное действие магнитов вполне тождественно магнитному действию токов при соответствующем подборе тока и формы проводника.

? 115.1. Стальная спица помещена внутри двух поставленных рядом и соединенных последовательно катушек и намагничивается током, проходящим по этим катушкам. Каково будет расположение

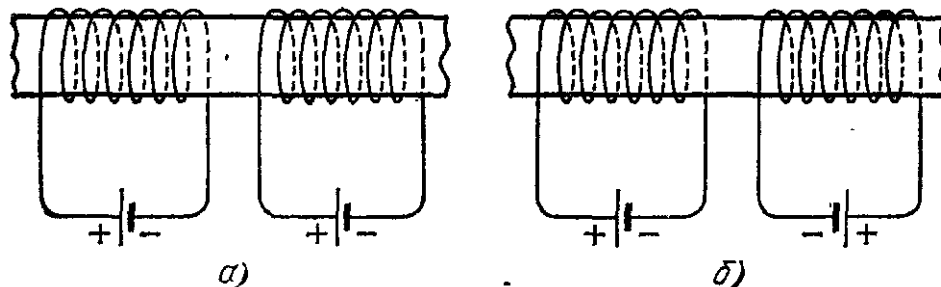


Рис. 206. К упражнению 115.1

полюсов и нейтральных зон на спице в том случае, когда токи в обеих катушках направлены одинаково (рис. 206, а) и когда они направлены противоположно (рис. 206, б)?

§ 116. Происхождение магнитного поля постоянных магнитов. Опыт Кулона. Как возникает магнитное поле постоянных магнитов? Каковы те физические процессы, которые превращают простой ненамагниченный брусок стали в магнит? Эти основные вопросы не перестают привлекать к себе внимание исследователей.

Когда изучение магнитных явлений только начиналось, внимание исследователей особенно привлек к себе факт существования в намагниченных брусках полюсов, в которых магнитные свойства выражены особенно сильно. При этом бросалось в глаза, что оба полюса магнита различны, так что каждый полюс одного магнита притягивает к себе один из полюсов другого и отталкивает его второй полюс. Для объяснения этих явлений еще Гильберт высказал предположение, что подобно электрическим зарядам в природе существуют и «магнитные заряды» — северный и южный, взаимодействующие друг с другом.

Эти представления были в значительной мере развиты Кулоном. С помощью крутильных весов, описанных в § 10, Кулон исследовал взаимодействие двух длинных и тонких магнитов. Кулон показал, что можно характеризовать каждый полюс определенным «количеством магнетизма», или «магнитным зарядом», причем закон взаимодействия магнитных полюсов такой же, как закон взаимодействия электрических зарядов (§ 10): *два одноименных полюса отталкиваются друг от друга, а два разноименных полюса притягиваются друг к другу с силой, которая прямо пропорциональна «магнитным зарядам», сосредоточенным в этих полюсах, и обратно пропорциональна квадрату расстояния между ними.* Таким образом, если один из полюсов характеризуется «магнитным зарядом» M , а другой «магнитным зарядом» m и если расстояние между полюсами есть r , то сила взаимодействия между полюсами

$$F = k \frac{Mm}{r^2}, \quad (116.1)$$

где k — коэффициент пропорциональности, зависящий от выбора единиц.

На основе опытов Кулона за меру напряженности магнитного поля была принята сила, с которой магнитное поле действует на магнитный заряд, равный единице. Если на магнитный полюс, содержащий «магнитный заряд» m , действует сила F , то напряженность поля

$$H = \frac{F}{m}.$$

Напряженности поля приписывалось направление, совпадающее с направлением силы, действующей на северный полюс магнита.

Сам Кулон обратил внимание на чрезвычайно существенное и глубокое различие между электрическими и магнитными явлениями. Это различие заключается в том, что мы можем разделить электрические заряды и получить тело с избытком положительного или отрицательного электричества (§ 5), но мы никак не можем разделить в теле северный и южный магнетизм и получить тело с одним только полюсом. Более того: оба полюса любого магнита представляют собой равные «количества магне-

тизма», так что мы не можем иметь тело, содержащее в избытке северный или южный магнетизм.

Чтобы пояснить это различие, напомним опыт электростатической индукции (§ 8) и попробуем проделать аналогичный опыт с магнитом. На рис. 207 слева изображен опыт электризации тела путем электростатической индукции, а справа — аналогичный опыт намагничивания через индукцию (влияние). Когда мы подносим к заряженному

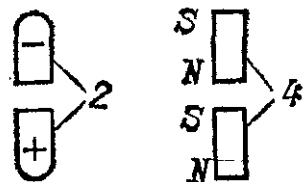
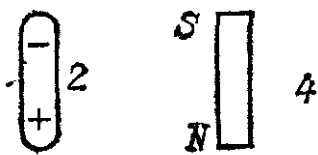
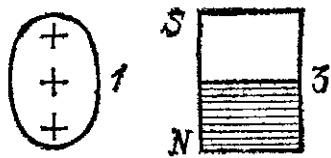


Рис. 207. Сопоставление процесса электризации куска металла путем электростатической индукции (слева) и намагничивания стального бруска под влиянием магнита (справа).

(например, положительно) телу 1 кусок металла 2, то на ближнем конце его возникает отрицательный заряд, а на противоположном конце — положительный. Точно так же, когда мы подносим к полюсу (скажем, северному) магнита 3 стальной брусок 4, то на ближнем конце бруска возникает южный, а на дальнем — северный магнитный полюс. До сих пор аналогия полная. Но дальше явления протекают совершенно различно: если мы разделим наэлектризованный кусок металла 2 на части и раздвинем их, то одна часть окажется наэлектризованной отрицательно, т. е. будет иметь избыток отрицательного заряда, другая окажется наэлектризованной положительно; если же мы разделим на части намагнитившийся стальной брусок, то легко убедимся в том, что каждая из этих половинок представляет собой магнит с двумя полюсами, расположенными так, как показано на рис. 207. Мы можем разломить каждую из половинок опять на две части и продолжать этот процесс сколь угодно долго; каждый маленький обломок магнита будет представлять собой магнит с двумя полюсами.

Разделить полюсы, т. е. получить тело с одним только полюсом, невозможно ни этим путем, ни каким бы то ни было иным. Из невозможности разделить северный и южный магнетизм в теле Кулон заключил, что эти два вида магнитных зарядов неразрывно связаны друг с другом в каждой элементарной частице намагничивающегося вещества. Иными словами, было признано, что каждая небольшая частица такого вещества — атом, молекула или небольшая группа атомов или молекул — представляет собой нечто вроде маленького магнита с двумя полюсами на концах. Таким путем Кулон пришел к очень важной гипотезе о существовании элементарных магнитов с неразрывно связанными полюсами.

Как же нужно представлять себе с этой точки зрения процесс намагничивания железа? Нужно считать, что и в ненамагниченном бруске железа уже существуют описанные выше элементарные магниты, но все они расположены

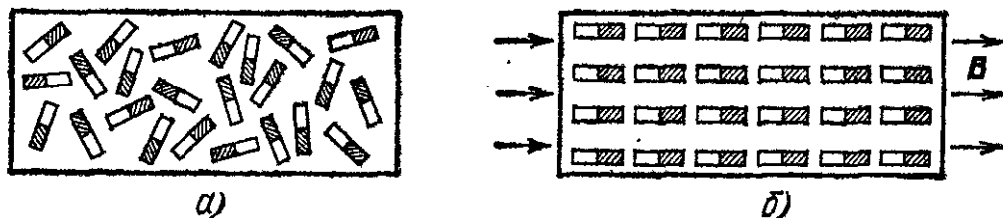


Рис. 208. Процесс намагничивания с точки зрения гипотезы Кулона: а) хаотическое распределение элементарных магнитов в ненамагниченном железе; б) упорядоченное их расположение в намагниченном железе, помещенном в магнитное поле

беспорядочно (хаотически). Магнитики без всякого порядка располагаются по всем возможным направлениям, причем в каждом направлении примерно столько же магнитиков ориентировано своим северным полюсом в одну сторону, сколько и в противоположную (рис. 208, а). Именно поэтому действия всех этих элементарных магнитов взаимно уравниваются, и брусок железа в целом представляется ненамагниченным. Когда же мы помещаем этот брусок железа в магнитное поле, например подносим его к магниту или помещаем внутрь катушки с электрическим током, то магнитное поле заставляет элементарные магниты повернуться и выстроиться цепочками, как показано на рис. 208, б. При этом действие противоположных полюсов внутри магнита взаимно уничтожается, а на концах бруска возникают магнитные полюсы. Таким образом, намагничивание тела представляет собой упорядочение ориентации его элементарных магнитов под влиянием

внешнего магнитного поля, т. е. процесс, во многом аналогичный процессу поляризации диэлектриков (§ 37).

§ 117. Гипотеза Ампера об элементарных электрических токах. Открытия Эрстеда и Ампера привели к новому и более глубокому представлению о природе магнитных явлений. Опираясь на установленную в этих опытах тождественность магнитных действий магнитов и соответствующим образом подобранных токов, Ампер решительно отказался от представления о существовании в природе особых магнитных зарядов. С точки зрения Ампера, *элементарный магнит — это круговой ток, циркулирующий внутри небольшой частицы вещества: атома, молекулы или группы их.* При

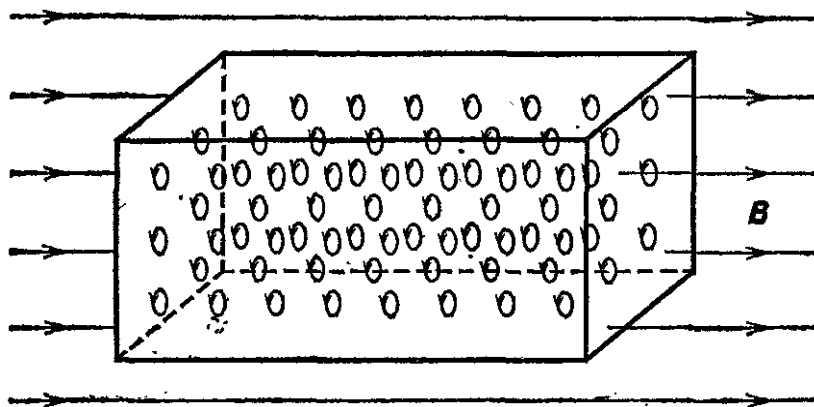


Рис. 209. Упорядоченное расположение амперовых токов в намагниченном железе, помещенном в магнитном поле

намагничивании большая или меньшая часть таких токов устанавливается параллельно друг другу, как показано на рис. 209 (амперовы токи).

Мы видели в § 115, что по своим магнитным свойствам круговой ток вполне подобен короткому магниту, ось которого перпендикулярна к плоскости тока. Поэтому изображенная условно на рис. 209 система ориентированных молекулярных токов совершенно равносильна цепочкам элементарных магнитиков в гипотезе Кулона.

Таким образом, теория Ампера сделала ненужным допущение о существовании особых магнитных зарядов, позволив объяснить все магнитные явления при помощи элементарных электрических токов. Дальнейшее более глубокое изучение свойств намагничивающихся тел показало не только, что *гипотеза магнитных зарядов или элементарных магнитиков излишня*, но что она *неверна* и не может быть согласована с некоторыми экспериментальными фактами. Мы позже познакомимся с этими фактами (§ 147).

С точки зрения теории Ампера становится совершенно понятной неотделимость друг от друга северных и южных полюсов, о которой мы говорили в предыдущем параграфе. Каждый элементарный магнит представляет собой круговой виток тока. Мы видели уже, что одна сторона этого витка соответствует северному, другая — южному полюсу. Именно поэтому нельзя отделить друг от друга северный и южный полюсы, как нельзя отделить одну сторону плоскости от другой.

Таким образом, мы пришли к следующему основному результату.

Никаких магнитных зарядов не существует. Каждый атом вещества можно рассматривать в отношении его магнитных свойств как круговой ток. Магнитное поле намагниченного тела складывается из магнитных полей этих круговых токов.

В ненамагниченном теле все элементарные токи расположены хаотически, и поэтому мы не наблюдаем во внешнем пространстве никакого магнитного поля.

Процесс намагничивания тела заключается в том, что под влиянием внешнего магнитного поля его элементарные токи в большей или меньшей степени устанавливаются параллельно друг другу и создают результирующее магнитное поле.

Значение теории Ампера не вызывало сомнения. Однако представления Ампера о существовании элементарных токов, непрерывно циркулирующих внутри частиц веществ, были чрезвычайно смелы и необычны для его времени. Дальнейшее развитие науки сделало эти представления естественным следствием созданной в XX веке теории атома. Атом представляет собой систему из центрального положительно заряженного ядра и электронов, обращающихся около него, подобно тому как планеты обращаются вокруг Солнца. Движение электронов представляет собой круговые токи, циркулирующие внутри атомов. Удалось даже осуществить специальные опыты, показывающие, что намагничивание тел сопровождается ориентировкой осей этих круговых токов, стремящихся расположиться параллельно.

Такие наглядные представления о строении атомов являются слишком грубыми и потому неточными, однако они в общих чертах правильно передают сущность дела,

Глава XI. МАГНИТНОЕ ПОЛЕ

§ 118. Магнитное поле и его проявления. Магнитная индукция. Пространство вблизи магнита или проводника с током находится в особом состоянии, которое мы обозначили названием «магнитное поле» (§ 114). Название выражает мысль, что в этом пространстве проявляются механические силы, действующие на другие магниты или проводники с током. Однако эти действия не являются единственным проявлением магнитного поля. Можно указать еще большее число других физических явлений, в которых сказывается влияние поля. Так, например, под действием магнитного поля изменяется электрическое сопротивление различных металлов; некоторые тела, помещенные в магнитное поле, изменяют свои размеры, и т. д.

Наиболее сильное влияние оказывает магнитное поле на электрическое сопротивление висмута, что позволило изготовить висмутовый «измеритель поля». Изменение размеров под действием магнитного поля больше всего проявляется у тел, которые сделаны из сильно намагничивающихся веществ (железо, никель, кобальт); это явление, именуемое магнитострикцией, получило важные технические применения: с его помощью возбуждают очень быстрые колебания железных стерженьков, служащих источником очень коротких звуковых волн (ультразвук).

Когда действие магнитного поля в разных его точках проявляется в различной степени, мы говорим, что поле в этих точках различно. Для установления количественной меры магнитного поля мы могли бы использовать любое его проявление. Практически оказывается наиболее удобным характеризовать поле теми механическими силами, с которыми оно действует на магниты и проводники с током.

В § 115 было выяснено, что магнитное поле оказывает на магнитную стрелку или виток с током ориентирующее действие, стремясь установить стрелку или нормаль (т. е. перпендикуляр) к плоскости витка в определенном направлении. Это направление принимается за направление

магнитного поля. У магнитного поля Земли этим направлением является направление с севера на юг.

В томе I было показано, что вращение тела вызывается действием *момента сил* (мы будем называть его *вращающим моментом*). Особенно наглядным делается понятие вращающего момента в случае пары сил (рис. 210). Если каждая из сил $F=1\text{Н}$, а плечо $l=1\text{ м}$, то вращающий момент равен

$$M = Fl = 1 \text{ Н} \cdot \text{м}.$$

Опыт показывает, что вращающий момент M пропорционален синусу угла α между направлением поля и направлением магнитной стрелки (или нормали к витку). Следовательно, вращающий момент M максимален, когда $\alpha = \pi/2$, и обращается в нуль, если $\alpha = 0$ или π .

Подобно тому как электрическое поле характеризуется с помощью векторной величины E , которая называется *напряженностью поля* (§ 14), для характеристики магнитного поля вводят векторную величину B , которую по историческим причинам называли *магнитной индукцией* поля (правильнее было бы по аналогии с E назвать эту величину *напряженностью магнитного поля*).

За направление вектора B принимается направление, в котором устанавливается магнитная стрелка или нормаль к витку с током. Модуль магнитной индукции определяется по максимальному вращающему моменту M_{max} (наблюдающемуся при $\alpha = \pi/2$; см. выше), действующему на стрелку или виток. В случае, когда магнитная индукция B во всех точках одинакова по модулю и направлению, поле называется *однородным* (ср. § 17).

Если в однородное магнитное поле помещать изготовленные из очень тонкой проволоки различные по размерам и форме замкнутые проводники (плоские контуры) с током и измерять действующий на них максимальный вращающий момент M_{max} , то обнаруживается, что этот момент: а) пропорционален силе тока I в контуре; б) пропорционален площади контура S ; в) для контуров с одинаковой площадью S не зависит от формы контура (т. е. одинаков для круговых, квадратных, треугольных и вообще контуров любой неправильной формы). Таким образом, максимальный вращающий момент оказывается

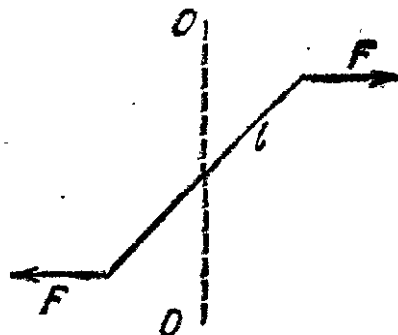


Рис. 210. Момент пары сил $M=Fl$; OO' — ось, вокруг которой пара сил вызывает вращение

пропорциональным, величине

$$p_m = IS, \quad (118.1)$$

которая называется *магнитным моментом* контура с током.

Указанные зависимости позволяют взять в качестве характеристики модуля вектора \mathbf{B} значение вращающего момента M_{\max} , действующего на контур с магнитным моментом p_m , равным единице. Следовательно, можно написать, что

$$B = \frac{M_{\max}}{p_m}, \quad (118.2)$$

где M_{\max} — максимальный вращающий момент, действующий в данном поле на контур с магнитным моментом p_m . Если поле неоднородно, то для определения числового значения B в некоторой точке нужно поместить в нее контур размеров, малых по сравнению с расстояниями, на которых поле заметно меняется, и определить действующий на него вращающий момент M_{\max} .

§ 119. Магнитный момент. Единица магнитной индукции.

В предыдущем параграфе было выяснено, что действие магнитного поля на плоский контур с током определяется магнитным моментом контура p_m , равным произведению силы тока I в контуре на площадь контура S : $p_m = IS$ (см. формулу (118.1)).

Единицей магнитного момента является *ампер-метр в квадрате* ($\text{А} \cdot \text{м}^2$). Чтобы дать представление об этой единице, укажем, что при силе тока 1 А магнитным моментом, равным 1 $\text{А} \cdot \text{м}^2$, обладает круговой контур радиуса 0,564 м ($\pi \cdot 0,564^2 = 1$) либо квадратный контур со стороной квадрата, равной 1 м. При силе тока 10 А магнитным моментом 1 $\text{А} \cdot \text{м}^2$ обладает круговой контур радиуса 0,178 м ($\pi \cdot 0,178^2 = 0,1$) и т. д.

Электрон, движущийся с большой скоростью по круговой орбите, эквивалентен круговому току, сила которого равна произведению заряда электрона e на частоту n вращения электрона по орбите: $I = en$. Если радиус орбиты равен r , а скорость электрона — v , то $n = v/2\pi r$ и, следовательно, $I = ev/2\pi r$. Магнитный момент, соответствующий этому току,

$$p_m = \frac{ev}{2\pi r} \pi r^2 = \frac{evr}{2}.$$

Магнитный момент является векторной величиной, направленной по нормали к контуру. Из двух возможных направлений нормали выбирается то, которое связано с

направлением тока в контуре *правилом правого винта* (рис. 211). Вращение винта с правой нарезкой в направлении, совпадающем с направлением тока в контуре, вызывает продольное перемещение винта в направлении *n*. Выбранная таким образом нормаль называется *положительной*. Направление вектора ρ_m принимается совпадающим с направлением положительной нормали *n*.

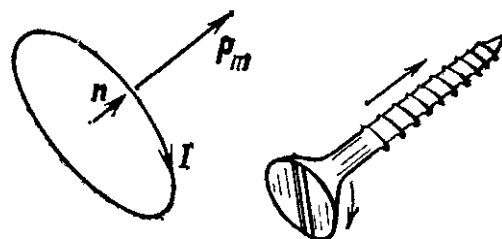


Рис. 211. Вращение головки винта в направлении тока *I* вызывает перемещение винта в направлении вектора *n*

Теперь мы можем уточнить определение направления магнитной индукции ***B***. За направление магнитной индукции ***B*** принимается направление, в котором устанавливается под действием поля положительная нормаль к контуру с током, т. е. направление, в котором устанавливается вектор ρ_m .

Единица магнитной индукции в СИ называется *тесла* (Тл) в честь сербского ученого Николы Теслы (1856—1943). Один тесла равен магнитной индукции однородного магнитного поля, в котором на плоский контур с током, имеющий магнитный момент один ампер-метр в квадрате, действует максимальный вращающий момент, равный одному ньютон-метру.

Из формулы (118.2) следует, что

$$\rho_m = \frac{M_{\max}}{B}.$$

? 119.1. Круговой контур радиуса 5 см, по которому течет ток силы 0,01 А, испытывает в однородном магнитном поле максимальный вращающий момент, равный $2 \cdot 10^{-5}$ Н·м. Какова магнитная индукция этого поля?

119.2. Какой вращающий момент действует на тот же контур, если нормаль к контуру образует с направлением поля угол 30° ?

119.3. Найдите магнитный момент тока, создаваемого электроном, движущимся по круговой орбите радиуса $0,529 \cdot 10^{-10}$ м со скоростью $2,19 \cdot 10^6$ м/с. Заряд электрона равен $1,60 \cdot 10^{-19}$ Кл.

§ 120. Измерение магнитной индукции поля с помощью магнитной стрелки. Для измерения магнитной индукции можно использовать магнитную стрелку, под которой мы будем подразумевать длинную тонкую намагниченную стальную спицу. Если подвесить такую стрелку за середину на упругой нити, то стрелка будет устанавливаться (при незакрученной нити) своим северным полюсом в направлении поля. Установив затем путем закручивания

нити стрелку перпендикулярно к направлению поля, можно по углу закручивания определить значение максимального вращающего момента M_{\max} . Если бы мы знали магнитный момент стрелки p_m , то, разделив M_{\max} на p_m , можно было бы найти по формуле (118.2) значение B .

Трудность заключается в том, что магнитный момент стрелки не может быть вычислен подобно тому, как вычисляется магнитный момент контура с током. Магнитный момент стрелки можно найти только экспериментально. Для этого нужно поместить стрелку в поле с известной индукцией B и измерить максимальный вращающий момент M_{\max} , действующий на нее в этом поле. Тогда, разделив M_{\max} на B , найдем p_m .

Изготовив такую *эталонную стрелку*, можно использовать ее для измерения магнитной индукции B .

Однако изготовление и хранение эталонных стрелок сопряжено с большими трудностями, ибо магнитные свойства стрелки зависят от материала и меняются со временем. Поэтому предпочитают поступать иначе. Осуществляют *эталонное магнитное поле*, т. е. поле с неизменной и заранее заданной магнитной индукцией. Зная силу тока и размер и форму катушки, можно рассчитать магнитную индукцию поля, которое возбуждается такой катушкой (§ 126). С магнитной индукцией такого эталонного поля можно сравнить магнитную индукцию любого интересующего нас поля. Для сравнения можно пользоваться любой магнитной стрелкой, и нет надобности знать ее магнитный момент.

Действительно, пусть измерения вращающего момента дали для эталонного поля $B_{\text{этал}}$ значение M_{\max} , а для исследуемого поля B значение M'_{\max} . Измерения произведены с одной и той же магнитной стрелкой, магнитный момент которой p_m неизвестен. На основании формулы (118.2) имеем

$$M_{\max} = p_m B_{\text{этал}}, \quad M'_{\max} = p_m B.$$

Отсюда

$$\frac{M'_{\max}}{M_{\max}} = \frac{p_m B}{p_m B_{\text{этал}}},$$

или

$$B = B_{\text{этал}} \frac{M'_{\max}}{M_{\max}},$$

т. е. неизвестный магнитный момент в окончательный результат не входит.

§ 121. **Сложение магнитных полей.** Магнитная индукция поля характеризуется модулем и направлением. Поэтому ее можно изображать в виде отрезка, направление которого указывает направление магнитной индукции, а длина дает в выбранном масштабе — модуль магнитной индукции.

Пусть какие-то магниты или токи создают в точке O поле с магнитной индукцией B_1 (рис. 212). Допустим теперь, что мы устранили магниты и токи, создававшие поле B_1 , и заменили их другими магнитами или токами, которые создают поле с магнитной индукцией B_2 . Поставим

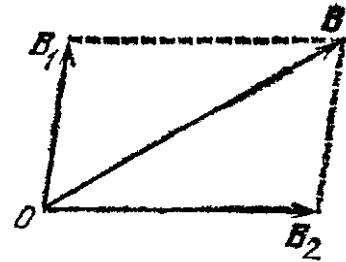


Рис. 212. Сложение магнитных индукций полей

вопрос: какова будет магнитная индукция B поля, если одновременно действуют и источники, обуславливавшие поле B_1 , и источники, создававшие поле B_2 ? Опыт показывает, что в этом случае получается поле, магнитная индукция B которого изображается диагональю параллелограмма, построенного на отрезках B_1 и B_2 .

Полученный результат показывает, что *магнитные индукции полей складываются по правилу параллелограмма. Это означает независимость действия магнитных полей* *). Так же как и в случае электрического поля (§ 15), эти опыты доказывают, что магнитная индукция поля есть векторная величина.

?

121.1. В некоторой точке складываются два магнитных поля: одно — вертикальное, направленное сверху вниз и равное 0,003 Тл, другое — горизонтальное, направленное с востока на запад и равное 0,004 Тл. Как направлено результирующее поле и чему будет равна его магнитная индукция?

121.2. Найдите магнитную индукцию в точке, в которой существуют одновременно два поля: первое с горизонтальной составляющей (с востока на запад), равной 0,005 Тл, и вертикальной составляющей (снизу вверх), равной 0,004 Тл, и второе с горизонтальной составляющей (с востока на запад), равной 0,006 Тл, и вертикальной составляющей (сверху вниз), равной 0,001 Тл. Решите задачу с помощью вычислений и графически.

121.3. Решите ту же задачу с тем отличием, что горизонтальная составляющая второго поля направлена не с востока на запад, а с севера на юг.

121.4. Магнитная индукция поля равна 0,01 Тл. Направление ее образует угол 30° с вертикалью. Разложите эту индукцию на две составляющие: вертикальную и горизонтальную, и вычислите значение каждой из них.

*) См. сноску на с. 351.

§ 122. Линии магнитного поля. В § 17 мы познакомились с очень удобным и наглядным способом графического изображения электрического поля при помощи линий электрического поля. Этот же прием мы можем применять и к магнитному полю.

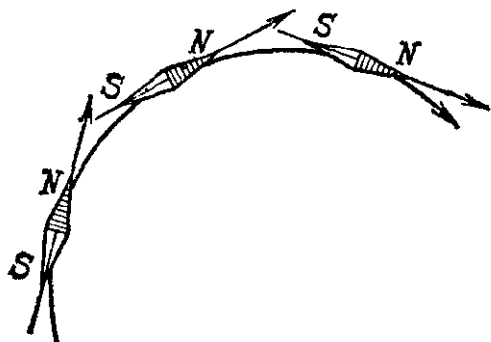
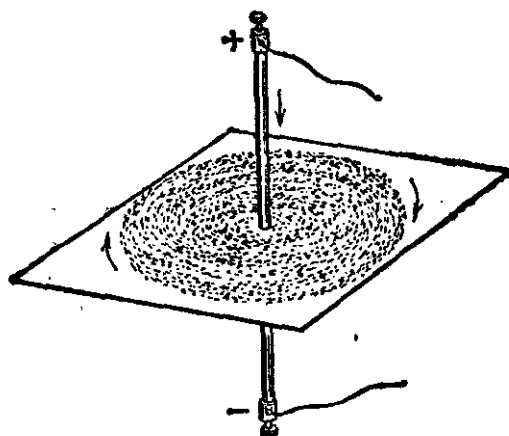


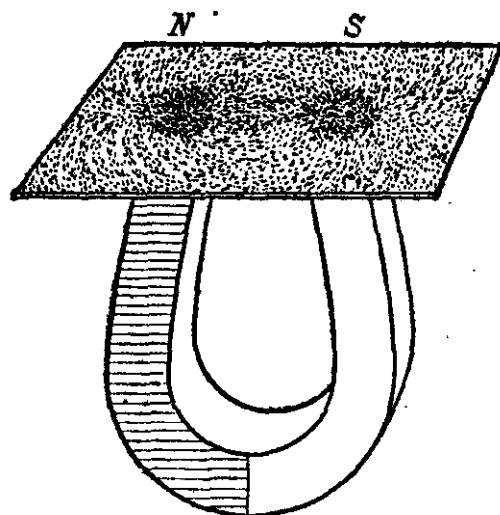
Рис. 213. Построение линий магнитного поля

Как и в случае электрического поля, мы будем называть линиями магнитного поля линии, проведенные так, что касательные к ним в каждой точке указывают направление поля в этой точке (рис. 213).

Иными словами, если мы представим себе, что в какой-нибудь точке магнитного поля находится свободная маленькая магнитная стрелка, то под действием поля она расположится по направлению



а)



б)

Рис. 214. Картины линий магнитных полей, полученные при помощи железных опилок: а) магнитное поле вокруг проводника, по которому идет электрический ток; б) магнитное поле подковообразного магнита

касательной к линии поля в этой точке, причем ее северный конец укажет нам направление линии магнитного поля.

Существует очень простой способ получения картин линий различных магнитных полей. Он аналогичен способу, которым мы получали картины линий электрических полей (§ 17). Положим на магнит лист гладкого картона или кусок стекла, насыпем на этот картон или стекло немного железных опилок и слегка встряхнем его, чтобы облегчить движение отдельных частиц этих опилок. Опилки расположатся в виде цепочек. Эти цепочки и показывают форму линий поля. Действительно, в поле магнита каждый

кусочек железа намагничивается, превращается в маленькую магнитную стрелку и устанавливается по направлению магнитной индукции поля в соответствующей точке. На рис. 214 изображены полученные таким способом картины линий поля в различных магнитных полях. Мы видим, какое ясное качественное представление о магнитном поле дают эти картины. Совершенно так же, как и для электрического поля, мы можем при помощи линий поля изображать не только направление магнитного поля, но и характеризовать модуль магнитной индукции поля. Для этого также условимся чертить линии поля с таким расчетом, чтобы их густота, т. е. число линий, проходящих через единицу площади, давала модуль магнитной индукции магнитного поля. Таким образом, мы будем получать «магнитные карты», способ построения и употребления которых аналогичен «электрическим картам» (§ 18). Однако по своему виду магнитные карты будут отличаться от электрических карт. Главное отличие магнитного поля то, что линии его всегда оказываются замкнутыми, как это видно из рис. 214.

§ 123. Приборы для измерения магнитной индукции. С помощью магнитной стрелки, подвешенной на упругой нити, мы можем, как указывалось в § 120, сравнивать магнитную индукцию различных полей. С этой целью можно использовать крутильные весы, подобные крутильным весам Кулона (§ 10), головка которых снабжена делениями для отсчета угла закручивания нити, а положение концов стрелки отсчитывается по делениям на защитном цилиндре. Такой прибор можно назвать магнитометром. Подвешенная на упругой нити стрелка, в отличие от свободной стрелки, будет находиться в равновесии лишь тогда, когда вращающий момент, создаваемый полем, равен и противоположен вращающему моменту, создаваемому закрученной нитью. Если стрелка расположена вдоль магнитного поля ($\alpha=0$), т. е. $M=0$, то и нить не должна быть закручена (нулевое положение). Закрутив нить на больший или меньший угол, можно добиться равновесия стрелки при любой ориентации. По углу закручивания нити определяют при помощи расчета или предварительной градуировки (см. том I) вращающий момент нити, а следовательно, и вращающий момент поля. Таким образом, можно определить максимальный вращающий момент поля M_{\max} , который соответствует $\alpha=90^\circ$, т. е. положению, при котором направление стрелки перпендикулярно к направлению магнитного поля.

Подобный статический магнитометр построить нетрудно, но приборы этого рода не обладают достаточной чувствительностью и точностью. Поэтому во многих случаях предпочитают измерять действующий на стрелку вращающий момент из наблюдений над качаниями стрелки. Магнитная стрелка, отклоненная из положения равновесия в магнитном поле, прежде чем вернуться в это положение, совершает несколько колебаний около него, подобно тому как качается выведенный из положения равновесия маятник. Если стрелка довольно массивна и испытывает малое трение, то она может совершить много колебаний, прежде чем остановится. Поэтому можно точно измерить период коле-

ваний, т. е. время, за которое совершается полное колебание, от крайнего положения до возвращения к нему же. Расчет такого колебания показывает, что период его тем меньше, чем больше вращающий

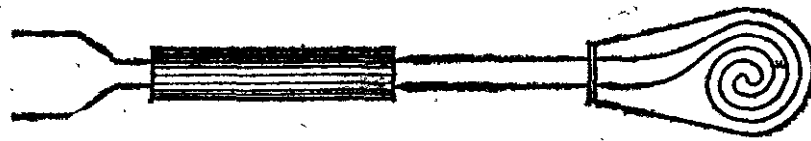


Рис. 215. Висмутовая спираль для измерения магнитной индукции

момент, с которым поле действует на стрелку, т. е. чем больше магнитная индукция поля. Таким образом, сравнивая периоды колебания одной и той же стрелки в различных полях, мы можем надежно сравнивать значения магнитной индукции различных полей. Такие динамические магнитометры с успехом

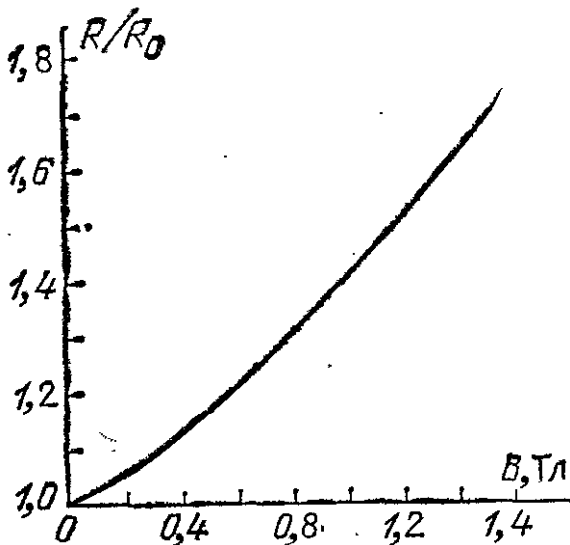


Рис. 216. Зависимость электрического сопротивления R висмута от магнитной индукции B . Сопротивление R_0 висмута вне поля принято за единицу

и вне его, мы по изменению сопротивления заключаем о магнитной индукции поля. Конечно, висмутовая спираль должна быть заранее градуирована, т. е. должно быть определено, как изменяется ее сопротивление, когда она помещается в магнитные поля с уже известной индукцией. Пример такой градуировочной кривой приведен на рис. 216. Висмутовая спираль пригодна для измерения сильных полей, например полей электромагнитов, индукция которых в тысячи раз превосходит индукцию магнитного поля Земли.

магнитометры с успехом применяются при измерении магнитной индукции слабых полей, например магнитного поля Земли.

Помимо этих способов, основанных на измерении вращающего момента, с которым поле действует на магнитную стрелку, можно пользоваться для измерения магнитной индукции поля различными другими явлениями, в которых проявляется действие магнитного поля (§ 118). Часто, например, пользуются для этой цели свойством висмута изменять свое электрическое сопротивление под действием магнитного поля. Из висмутовой проволоки изготовляют плоскую спираль (рис. 215) и помещают ее в исследуемое место поля. Измерив сопротивление спирали в поле

? 123.1. Пользуясь рис. 216, определите магнитную индукцию поля, в котором сопротивление висмутовой спирали равно 26 Ом, если вне поля сопротивление ее равнялось 20 Ом.

Глава XII. МАГНИТНЫЕ ПОЛЯ ЭЛЕКТРИЧЕСКИХ ТОКОВ

§ 124. Магнитное поле прямолинейного проводника и кругового витка с током. Правило буравчика. Наглядное представление о характере магнитного поля, возникающего вокруг какого-либо проводника, по которому идет электрический ток, дают картины линий магнитного поля, получаемые так, как это было описано в § 122.

На рис. 214 и 217 изображены такие картины линий, полученные с помощью железных опилок для поля длинного прямолинейного проводника и для поля кругового витка с током. Рассматривая внимательно эти рисунки, мы прежде всего обращаем внимание на то, что *линии магнитного поля имеют вид замкнутых линий*. Это свойство их является общим и очень важным. Какова бы ни была форма проводников, по которым идет ток, линии создаваемого им магнитного поля всегда замкнуты сами на себя, т. е. не имеют ни начала, ни конца. В этом существенное отличие магнитного поля от электрического, линии которого, как мы видели в § 18, всегда начинаются на одних зарядах и кончаются на других. Мы видели, например, что линии электрического поля заканчиваются на поверхности металлического тела, которая оказывается заряженной, и внутрь металла электрическое поле не проникает. Наблюдение же над магнитным полем показывает, наоборот, что линии его никогда не оканчиваются на какой-нибудь поверхности. Когда магнитное поле создается постоянными магнитами, то не так легко просле-

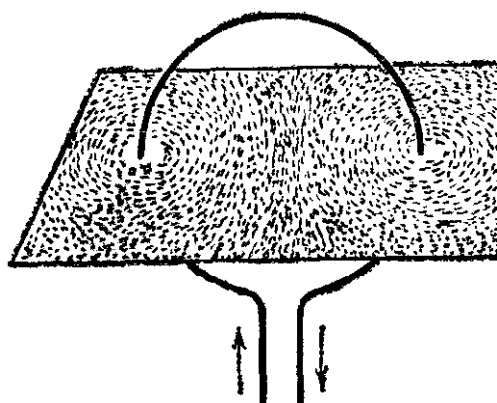


Рис. 217. Картина линий магнитного поля кругового витка с током

дить, что и в этом случае магнитное поле не оканчивается на поверхности магнитов, а проникает внутрь их, ибо мы не можем использовать железные опилки для наблюдения того, что делается внутри железа. Однако и в этих случаях тщательное исследование показывает, что магнитное поле проходит сквозь железо, и линии его замыкаются сами на себя, т. е. являются замкнутыми.

Это важное различие между электрическими и магнитными полями связано с тем, что в природе существуют

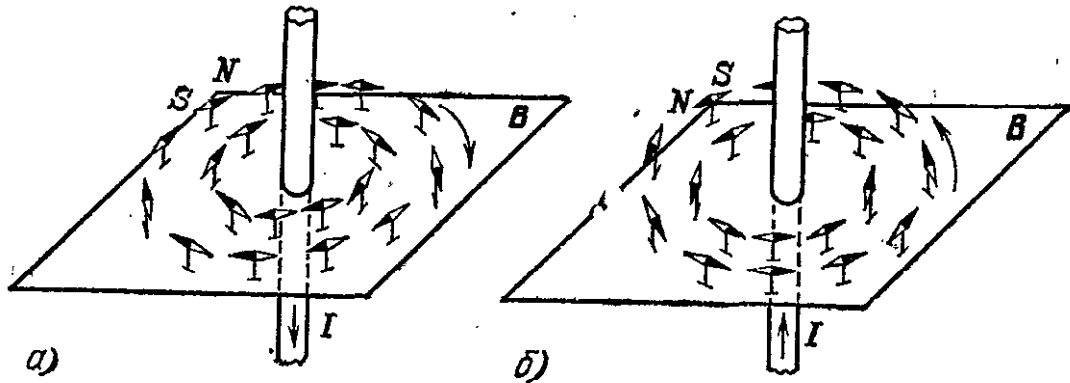


Рис. 218. Связь между направлением тока в прямолинейном проводнике и направлением линий магнитного поля, создаваемого этим током: а) ток направлен сверху вниз; б) ток направлен снизу вверх

электрические заряды и не существует магнитных. Поэтому линии электрического поля идут от заряда к заряду, у магнитного же поля нет ни начала ни конца, и линии его имеют замкнутый характер.

Если в опытах, дающих картины магнитного поля тока, заменить опилки маленькими магнитными стрелками, то северные концы их укажут направление линий поля, т. е. направление поля (§ 122). Рис. 218 показывает, что при изменении направления тока изменяется и направление магнитного поля. Взаимную связь между направлением тока и направлением поля, им создаваемого, легко запомнить при помощи *правила буравчика* (рис. 219).

Если ввинчивать буравчик (правый винт) так, чтобы он шел по направлению тока, то направление вращения его ручки укажет направление поля (направление линий поля).

В такой форме это правило особенно удобно для установления направления поля вокруг длинных прямолинейных проводников. В случае кольцевого проводника то же правило применимо к каждому участку его. Еще удобнее для кольцевых проводников правило буравчика сформулировать так:

Если ввинчивать буравчик так, чтобы он шел по направлению поля (вдоль линий поля), то направление вращения его ручки укажет направление тока.

Нетрудно видеть, что обе формулировки правила буравчика совершенно равноценны и их можно одинаково

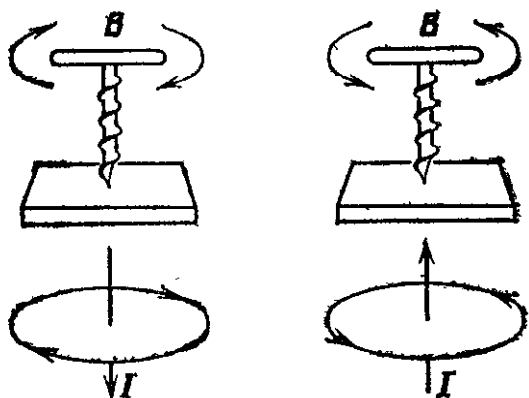


Рис. 219. К правилу буравчика

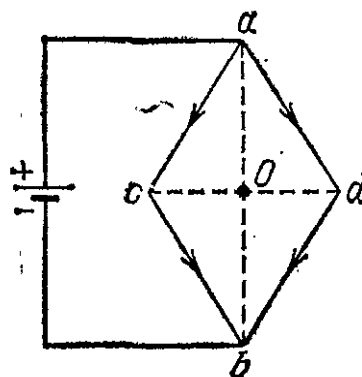


Рис. 220. К упражнению 124.2

применять к определению связи между направлением тока и направлением магнитной индукции поля при любой форме проводников.

? 124.1. Укажите, какой из полюсов магнитной стрелки на рис. 73 северный и какой южный.

124.2. К вершинам a и b проволочного параллелограмма (рис. 220) подведены провода от источника тока. Какова магнитная индукция поля в центре параллелограмма O ? Как будет направлена магнитная индукция в точке O , если ветвь acb параллелограмма

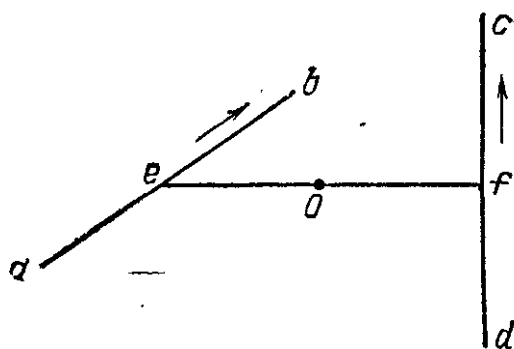


Рис. 221. К упражнению 124.3

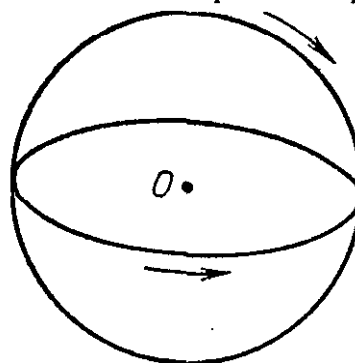


Рис. 222. К упражнению 124.5

сделать из медной проволоки, а ветвь adb — из алюминиевой проволоки того же сечения?

124.3. Два длинных прямолинейных проводника ab и cd , не лежащих в одной плоскости, перпендикулярны друг к другу (рис. 221). Точка O лежит посередине кратчайшего расстояния между этими прямыми — отрезка ef . Токи в проводниках ab и cd равны и имеют указанное на рисунке направление. Найдите графически направление вектора \mathbf{B} в точке O . Укажите, в какой плоскости лежит этот вектор. Какой угол образует он с плоскостью, проходящей через ab и ef ?

124.4. Выполните то же построение, что в задаче 124.3, изменив на обратное: а) направление тока в проводнике ab ; б) направление тока в проводнике cd ; в) направление тока в обоих проводниках.

124.5. По двум круговым виткам — вертикальному и горизонтальному идут токи одной и той же силы (рис. 222). Направления их указаны на рисунке стрелками. Найдите графически направление вектора \mathbf{B} в общем центре витков O . Под каким углом будет наклонен этот вектор к плоскости каждого из круговых витков? Выполните то же построение, изменив направление тока на обратное сначала в вертикальном витке, затем в горизонтальном и, наконец, в обоих.

Измерения магнитной индукции в разных точках поля вокруг проводника, по которому идет ток, показывают, что *магнитная индукция в каждой точке всегда пропорциональна силе тока в проводнике*. Но при данной силе тока магнитная индукция в различных точках поля различна и чрезвычайно сложно зависит от размеров и формы проводника, по которому проходит ток. Мы ограничимся одним важным случаем, когда эти зависимости сравнительно просты. Это — магнитное поле внутри соленоида.

§ 125. Магнитное поле соленоида. Эквивалентность соленоида и полосового магнита. Длинную цилиндрическую катушку, состоящую из некоторого числа витков проволоки, намотанной по винтовой линии, называют соленоидом. Магнитное поле, которое создается проходящим через эти витки электрическим током, можно представить себе как результат сложения полей, создаваемых отдельными, рядом стоящими витками тока. На рис. 223 показано, как изменяется картина линий магнитного поля по мере того, как мы увеличиваем число витков катушки.

Когда длина катушки значительно превосходит ее диаметр, то внутри соленоида линии поля имеют вид прямых, параллельных его оси (рис. 223, g). Это означает, что *во всех точках внутри соленоида магнитная индукция поля имеет одно и то же направление: она параллельна оси соленоида*. Только вблизи концов соленоида линии магнитного поля искривляются. Вне соленоида магнитное поле подобно полю полосового магнита (рис. 224). Линии поля тянутся от одного конца соленоида к другому, так же, как в случае полосового магнита они тянутся от одного конца магнита к другому. Форма линий вне соленоида также тождественна форме линий соответствующего полосового магнита.

Измеряя каким-нибудь способом магнитную индукцию поля вокруг соленоида и вокруг полосового магнита, мы

можем убедиться, что не только по общему виду, но и по распределению магнитной индукции поле вокруг полосового магнита тождественно с магнитным полем соленоида при соответствующем размере его и соответствующей силе тока. У соленоида можно также обнаружить нейтральную

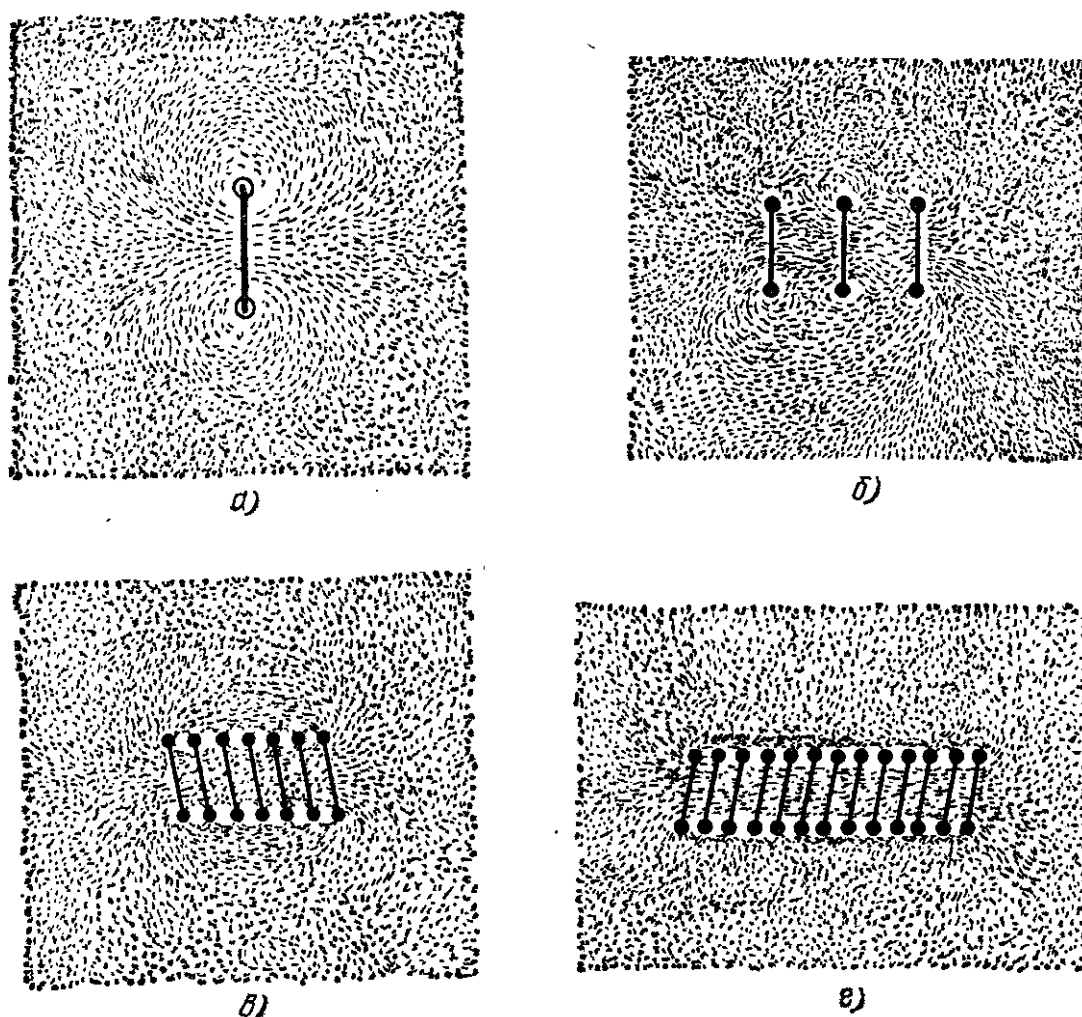


Рис. 223. Картины линий магнитного поля соленоида, полученные при помощи железных опилок при различном числе витков соленоида

зону и полюсы — северный и южный, так что вне соленоида магнитное поле направлено, как и у полосового магнита, от северного полюса к южному. Соленоид, подвешенный на нити, ориентируется в магнитном поле Земли так же, как и подвешенный полосовой магнит. Два соленоида или соленоид и магнит взаимодействуют подобно двум магнитам, и т. д.

Кажущееся различие заключается только в том, что соленоид не только притягивает к себе железные предметы, магнит или другой соленоид, но и может втянуть их внутрь себя. Но это различие обусловливается тем, что внутренность соленоида доступна для проникновения,

тогда как внутрь железа проникнуть нельзя. Сходство станет окончательным, если мы заполним внутренность соленоида чем-нибудь твердым, например наведем соленоид на деревянный цилиндр. Присутствие дерева внутри соленоида практически не изменяет поля соленоида ни вне

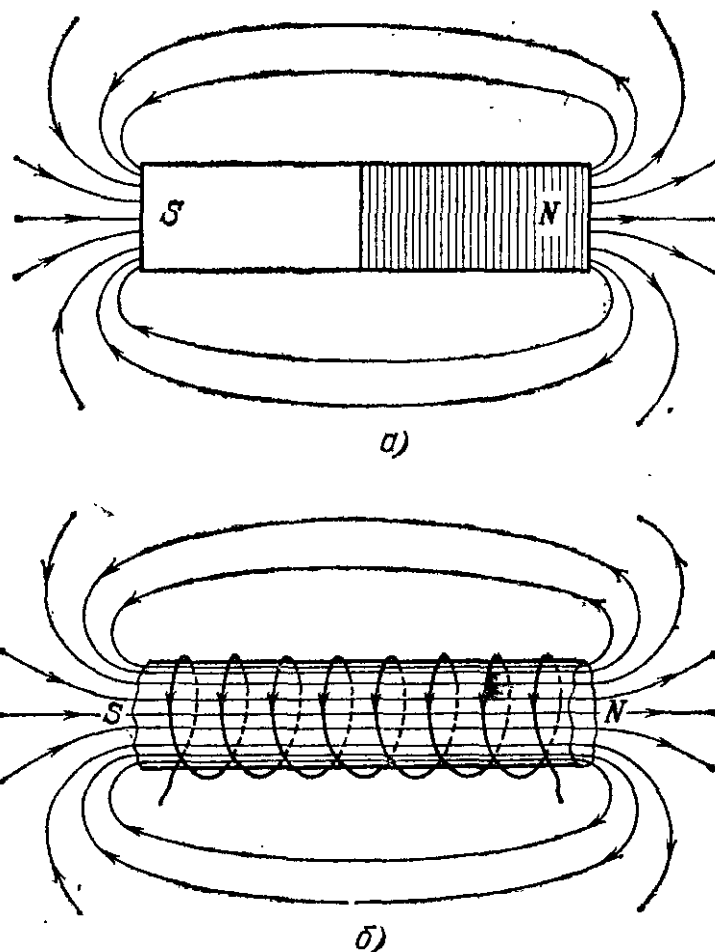


Рис. 224. Линии магнитного поля: а) полосового магнита; б) длинного соленоида. Концы обмотки ведут к батарее, на рисунке не показанной. Стрелки указывают направление тока в обмотке и направление магнитного поля вне и внутри соленоида

его, ни внутри. Линии магнитного поля по-прежнему не имеют ни начала, ни конца и проходят сквозь деревянный сердечник соленоида, направляясь вне соленоида от северного полюса к южному, а внутри соленоида от южного полюса к северному (рис. 224).

? 125.1. Провод с током натянут сверху вниз. Так как он оказался слишком длинным, в средней части его изогнули двумя витками (в горизонтальной плоскости). Начертите линии магнитного поля, если ток направлен сверху вниз. Обозначьте на чертеже северный и южный полюсы двух витков. Что произойдет, если переключить ток в противоположном направлении?

125.2. В некоторых приборах (например, в катушках сопротивлений), содержащих длинный, намотанный на стержень провод,

нежелательно появление магнитного поля при прохождении тока. В таких приборах устанавливают так называемую бифилярную катушку: на стержень наматывают провод, сложенный вдвое (так что оба конца провода оказываются рядом). Объясните смысл бифилярной катушки.

125.3. Каким концом — северным или южным — обращен к наблюдателю соленоид, если, глядя на этот конец, наблюдатель видит, что ток в соленоиде идет по направлению часовой стрелки?

125.4. Как ориентируется соленоид на поплавке, изображенном на рис. 225?

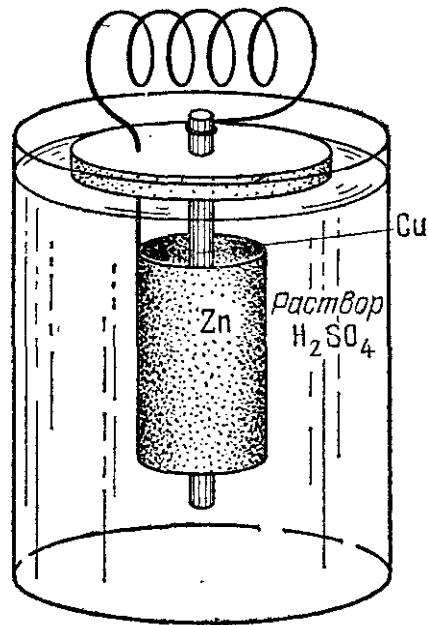


Рис. 225. К упражнению 125.4

§ 126. Магнитное поле внутри соленоида. Напряженность магнитного поля. Особый интерес представляет магнитное поле внутри соленоида, длина которого значительно превосходит его диаметр. Внутри такого соленоида магнитная индукция имеет повсюду одно и то же направление, параллельное оси соленоида, и значит, линии поля параллельны между собой.

Измеряя каким-нибудь способом магнитную индукцию в разных точках внутри соленоида, мы можем убедиться в том, что если витки соленоида расположены равномерно *), то индукция магнитного поля внутри соленоида имеет во всех точках не только одинаковое направление, но и одинаковое числовое значение. Итак, поле внутри длинного равномерно навитого соленоида однородно. В дальнейшем, говоря о поле внутри соленоида, мы всегда будем иметь в виду подобные «длинные» равномерные соленоиды и не будем обращать внимания на отступления от однородности поля в областях, близких к концам соленоида.

Подобные измерения, выполненные с разными соленоидами при различной силе тока в них, показали, что магнитная индукция поля внутри длинного соленоида пропорциональна силе тока I и числу витков, приходящихся на единицу длины соленоида, т. е. величине $n = N/l$, где N — полное число витков соленоида, l — его длина. Таким образом,

$$B = \mu_0 n I, \quad (126.1)$$

*) То есть на единицу длины соленоида всюду приходится одно и то же число витков.

где μ_0 — коэффициент пропорциональности, называемый *магнитной постоянной* (ср. с электрической постоянной ϵ_0 , § 11). Числовое значение магнитной постоянной

$$\mu_0 = 4\pi \cdot 10^{-7} \text{ Тл} \cdot \text{м/А}.$$

Впоследствии (§ 157) выяснится, что единица, в которой выражена величина μ_0 , может быть названа «генри на метр», где генри (Гн) — единица индуктивности. Следовательно, можно написать, что

$$\mu_0 = 4\pi \cdot 10^{-7} \text{ Гн/м}. \quad (126.2)$$

В силу своей простоты поле соленоида используется в качестве эталонного поля.

Для характеристики магнитного поля, кроме магнитной индукции \mathbf{B} , используют также векторную величину \mathbf{H} , называемую *напряженностью* магнитного поля. В случае поля в вакууме величины \mathbf{B} и \mathbf{H} просто пропорциональны друг другу:

$$\mathbf{B} = \mu_0 \mathbf{H}, \quad (126.3)$$

так что введение величины \mathbf{H} не вносит ничего нового. Однако в случае поля в веществе связь \mathbf{B} с \mathbf{H} имеет вид

$$\mathbf{B} = \mu \mu_0 \mathbf{H}, \quad (126.4)$$

где μ — безразмерная характеристика вещества, называемая *относительной магнитной проницаемостью* или просто *магнитной проницаемостью* вещества. При рассмотрении магнитных полей в веществе, например в железе, величина \mathbf{H} оказывается полезной. Подробнее об этом идет речь в § 144.

Из формул (126.1) и (126.3) следует, что в случае, когда соленоид находится в вакууме, напряженность магнитного поля

$$H = nI, \quad (126.5)$$

т. е., как говорят, равна *числу ампер-витков на метр*.

С помощью измерений магнитной индукции поля, создаваемого током, текущим по очень длинному тонкому прямолинейному проводнику, было установлено, что

$$B = \frac{\mu_0}{2\pi} \frac{I}{r}, \quad (126.6)$$

где I — сила тока в проводнике, r — расстояние от проводника.

Согласно формуле (126.3) напряженность поля, создаваемого прямолинейным проводником, находящимся в

вакууме, равна

$$H = \frac{1}{2\pi} \frac{I}{r}. \quad (126.7)$$

В соответствии с формулой (126.7) единица напряженности магнитного поля носит название *ампер на метр (А/м)*. Один ампер на метр есть напряженность магнитного поля на расстоянии одного метра от тонкого прямолинейного бесконечно длинного проводника, по которому течет ток силой 2π ампер.

? 126.1. Магнитная индукция поля внутри соленоида равна 0,03 Тл. Какой силы ток проходит в соленоиде, если длина его равна 30 см, а число витков равно 120?

126.2. Как изменится магнитная индукция поля внутри соленоида из предыдущей задачи, если соленоид растянуть до 40 см или сжать его до 10 см? Что произойдет, если сложить соленоид пополам так, чтобы витки одной его половины легли между витками второй половины?

126.3. По соленоиду длины 20 см, состоящему из 60 витков диаметра 15 см, идет ток. Что произойдет с магнитным полем внутри соленоида, если уменьшить диаметр его витков до 5 см, сохранив прежнюю длину соленоида и используя тот же самый кусок провода? Каким способом можно получить прежнюю магнитную индукцию поля, сохранив неизменными длину и диаметр витков соленоида?

126.4. Внутри соленоида длины 8 см, состоящего из 40 витков, расположен другой соленоид с числом витков на 1 см длины соленоида, равным 10. Через оба соленоида проходит одинаковый ток 2 А. Какова магнитная индукция поля внутри обоих соленоидов, если северные концы их обращены: а) в одну сторону; б) в противоположные стороны?

126.5. Имеются три соленоида длины 30 см, 5 см и 24 см с числом витков 1500, 1000 и 600 соответственно. По первому соленоиду идет ток 1 А. Какие токи должны идти по второму и третьему соленоидам, чтобы магнитная индукция внутри всех трех соленоидов была одной и той же?

126.6. Вычислите магнитную индукцию поля в каждом из соленоидов задачи 126.5.

126.7. В соленоиде длины 10 см нужно получить магнитное поле с напряженностью, равной 5000 А/м. При этом ток в соленоиде должен быть равен 5 А. Из скольких витков должен состоять соленоид?

126.8. Какова магнитная индукция поля внутри соленоида, длина которого равна 20 см, а полное число витков равно 500, при токе 0,1 А? Как изменится магнитная индукция, если соленоид будет растянут до 50 см, а ток уменьшен до 10 мА?

§ 127. **Магнитное поле движущихся зарядов.** В § 114 мы подчеркивали, что магнитное поле создается любым током, каков бы ни был механизм проводимости в том или другом частном случае. С другой стороны, мы знаем, что всякий ток представляет собой движение отдельных электрически

заряженных частиц — электронов или ионов. Совокупность этих данных позволяет утверждать, что *магнитное поле создается благодаря движению заряженных частиц — электронов или ионов*. Иными словами, каждая движущаяся заряженная частица создает свое магнитное поле, и наблюдаемое нами поле тока есть результат сложения магнитных полей, создаваемых отдельными движущимися частицами.

В частности, поток электронов в электроннолучевой или в разрядной трубке (катодные лучи, §§ 102 и 103) должен создавать вокруг себя магнитное поле. Мы уже видели (§ 103), что катодные лучи отклоняются магнитом подобно току. Но если магнит отклоняет катодные лучи, то и, наоборот,

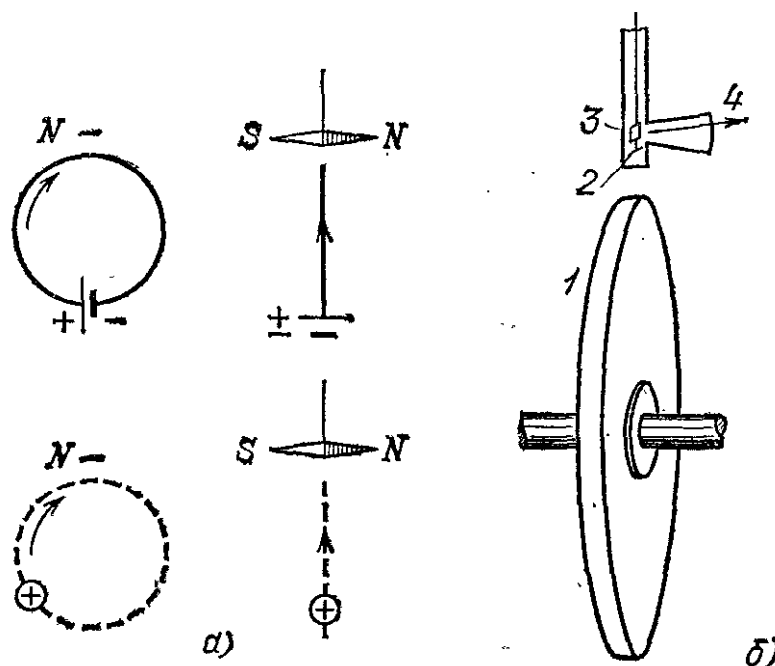


Рис. 226. а) Опыт Роуланда — Эйхенвальда. б) Схема экспериментальной установки

катодные лучи должны отклонять легкую магнитную стрелку, т. е. создавать вокруг себя магнитное поле. Действительно, магнитное поле катодных лучей было обнаружено непосредственными опытами. Были осуществлены также опыты, обнаружившие возникновение магнитного поля при самом простом перемещении зарядов, — при достаточно быстром движении заряженного тела обычных размеров (опыты Г. Роуланда и А. А. Эйхенвальда.)

Опыт Роулаида и Эйхенвальда состоит в следующем. По круговому проволочному витку проходит ток. При этом, как мы знаем, возникает магнитное поле, которое можно обнаружить по отклонению магнитной стрелки, подвешенной на нити вблизи витка. Схематично опыт изображен на рис. 226, а, где вверху слева виток показан в плоскости чертежа, а магнитная стрелка — перпендикулярно к этой плоскости; вверху спра-

ва тот же виток изображен перпендикулярно к плоскости чертежа, а стрелка лежит в этой плоскости. Внизу штриховой линией показана траектория заряда, движущегося по окружности. Отклонение магнитной стрелки, вызванное этим движением, такое же, как при протекании тока по витку проволоки.

Опыт этот осуществляется так, как показано на рис. 226, б. Мы имеем проволочное кольцо или сплошной диск 1 на хорошо изолированной оси. Кольцо (или диск) заряжается и может с большой скоростью вращаться вокруг оси. Над ним помещается магнитная стрелка 2, защищенная от внешних электрических воздействий металлическим футляром. На нити, на которой подвешена стрелка, укреплено маленькое зеркальце 3; с помощью зрительной трубы и этого зеркальца можно через окошечко 4 наблюдать за отклонениями стрелки. Опыт показал, что при вращении диска стрелка отклоняется совершенно так же, как если бы по проволочному кольцу проходил электрический ток соответствующей силы и направления. При изменении направления вращения диска или знака заряда на нем отклонение стрелки также изменяется на обратное.

Эти опыты доказывают, что *движущееся заряженное тело создает вокруг себя магнитное поле совершенно такое же, как обычный электрический ток*. Они подтверждают, таким образом, предположение, что наблюдаемое нами магнитное поле тока есть результат наложения магнитных полей, создаваемых отдельными движущимися заряженными частицами — электронами или ионами.

Глава XIII. МАГНИТНОЕ ПОЛЕ ЗЕМЛИ

§ 128. **Магнитное поле Земли.** В § 112 мы говорили о том, что подвешенная на нити или укрепленная на острие магнитная стрелка устанавливается в каждой точке вблизи земной поверхности определенным образом — приблизительно в направлении с севера на юг. Этот основной факт означает, что *существует магнитное поле Земли.*

Изучение магнитного поля Земли имеет чрезвычайно важное практическое и научное значение. С давних времен известен компас, прибор, в котором используется магнитное поле Земли и который дает возможность ориентироваться относительно стран света. Обычный походный компас изображен на рис. 227.

В современном кораблевождении и самолетовождении

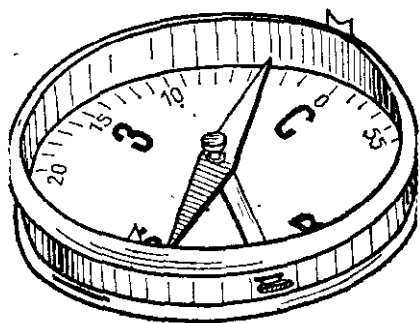


Рис. 227. Компас

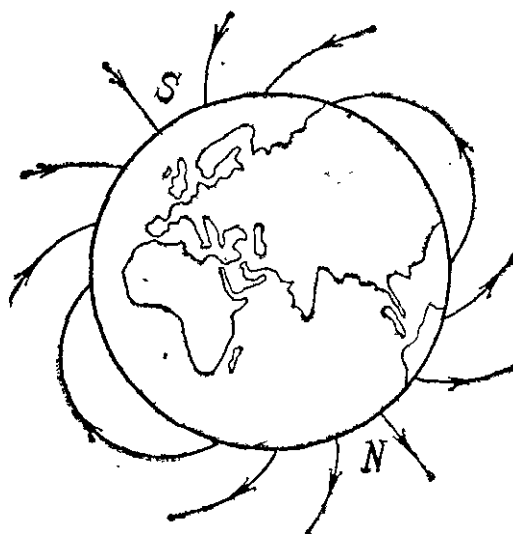


Рис. 228. Линии магнитного поля Земли

магнитный компас уже не является единственным средством ориентации и определения курса корабля или самолета. Для этих целей существуют и другие приборы. Однако магнитный компас отнюдь не потерял своего значения. Он остается и теперь важным прибором для штурманов, и магнитными компасами по сегодняшний день снабжаются все корабли и самолеты. Компас широко применяется также геологами, охотниками и путешественниками.

Наличие магнитного поля Земли позволяет осуществить также ряд других важных исследований. Из них мы особенно отметим методы поисков и изучения месторождений железа.

Ход линий земного магнитного поля схематически изображен на рис. 228, из которого видно, что земное магнитное поле имеет такой вид, как будто земной шар представляет собой магнит с осью, направленной приблизительно с севера на юг. В северном полушарии все линии магнитного поля сходятся в точке, лежащей на $75^{\circ}50'$ сев. широты и 96° зап. долготы. Эта точка называется южным магнитным полюсом Земли *). В южном полушарии точка схождения линий магнитного поля лежит на $70^{\circ}10'$ южн. широты и $150^{\circ}45'$ вост. долготы; она называется северным магнитным полюсом Земли. Нужно заметить, что точки схождения линий земного магнитного поля лежат не на самой поверхности Земли, а под ней. Магнитные полюсы Земли, как мы видим, не совпадают с ее географическими полюсами. Магнитная ось Земли, т. е. прямая, проходящая через оба магнитных полюса Земли, не проходит через ее центр и, таким образом, не является земным диаметром.

- ? 128.1. Уже очень давно, с XVI века, известно, что вертикально стоящие железные оконные решетки с течением времени намагничиваются. Объясните это явление. Какой вывод можно сделать из него относительно направления магнитной индукции земного магнитного поля? На каком конце вертикального прута — верхнем или нижнем — возникает северный полюс и на каком — южный?
- 128.2. В книге одного из первых исследователей земного магнетизма Гильберта описан следующий опыт. Если бить молотком по железной полосе, расположенной с севера на юг, то полоса намагнитится. Объясните это явление. Укажите, как будут расположены северный и южный полюсы на намагнитившейся таким образом полосе.
- 128.3. Самопроизвольное намагничивание железных предметов в магнитном поле Земли было использовано для устройства магнитных мин, которые устанавливаются на некоторой глубине под поверхностью воды и взрываются при прохождении над ними корабля. Механизм, заставляющий мину всплывать и взрываться, приходит в действие, когда магнитная стрелка, вращающаяся вокруг горизонтальной оси, поворачивается под влиянием магнитного поля проходящего над миной железного корабля, который всегда оказывается самопроизвольно намагниченным (подобно железным решеткам в задаче 128.1). Для борьбы с магнитными минами применяют два способа: магнитное траление этих мин и нейтрализацию магнитного поля корабля.

*) Впрочем, положение магнитных полюсов Земли со временем медленно изменяется.

Первый способ заключается в том, что самолет, летящий низко над поверхностью моря, пронесит над этим участком подвешенный к нему на тросах сильный магнит. Иногда вместо этого опускают на поверхность воды на поплавках кабель в виде кольца и пропускают по этому кольцу ток. Под влиянием поля магнита или тока механизмы всех мин приходят в действие, и мины взрываются, не причиняя вреда.

Второй способ состоит в том, что на корабле укрепляют петли из изолированного провода и по ним пропускают токи с таким расчетом, чтобы магнитное поле этих токов было равно и противоположно полю корабля (постоянного магнита). Оба поля, складываясь, уничтожают друг друга, и корабль свободно проходит над магнитной миной, не приводя в действие ее механизма. Укажите, как должен быть направлен ток в петле, если она расположена горизонтально: по направлению часовой стрелки или против нее, если смотреть на палубу корабля сверху? Имеет ли значение направление тока в кабеле при первом способе?

128.4. На одну из чашек весов поставлен вертикально железный стержень, после чего весы уравновешены. В какую сторону нарушится равновесие весов, если мы намагнитим этот стержень так, чтобы северный полюс его был внизу?

128.5. При подготовке полетов на Северный полюс много внимания уделяется обеспечению ориентации самолета вблизи полюса, так как там обыкновенные магнитные компасы работают очень плохо и практически непригодны. Почему это так?

§ 129. Элементы земного магнетизма. Так как магнитные и географические полюсы Земли не совпадают, то магнитная стрелка указывает направление север — юг только прибли-

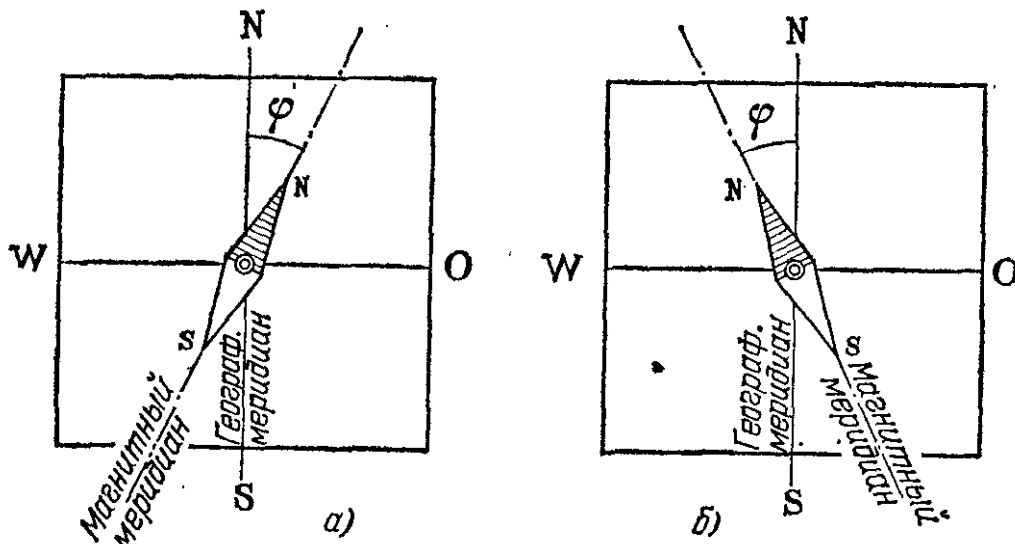


Рис. 229. Положение магнитной стрелки относительно стран света: а) в местах с восточным магнитным склонением; б) в местах с западным магнитным склонением

зительно. Плоскость, в которой устанавливается магнитная стрелка, называют *плоскостью магнитного меридиана* данного места, а прямую, по которой эта плоскость пересекается с горизонтальной плоскостью, называют *магнитным меридианом*. Угол между направлениями магнитного и

географического меридианов называют *магнитным склонением*; его принято обозначать греческой буквой φ . Магнитное склонение изменяется от места к месту на земном шаре.

Магнитное склонение называют западным или восточным в зависимости от того, к западу (W) или к востоку (O) от плоскости географического меридиана отклоняется северный полюс магнитной стрелки (рис. 229). Шкала измерения склонения — от 0 до 180° . Часто восточное склонение отмечают знаком «+», а западное знаком «—».

Из рис. 228 видно, что линии земного магнитного поля, вообще говоря, не параллельны поверхности Земли. Это означает, что магнитная индукция поля Земли не лежит в плоскости горизонта данного места, а образует с этой плоскостью некоторый угол. Этот угол называется *магнитным наклоением*. Магнитное наклонение часто обозначают буквой i . В разных местах Земли магнитное наклонение различно.

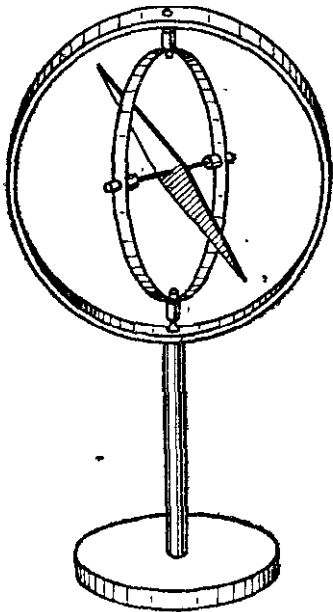


Рис. 230. Магнитная стрелка, укрепленная в кардановом подвесе, устанавливается по направлению магнитной индукции земного магнитного поля

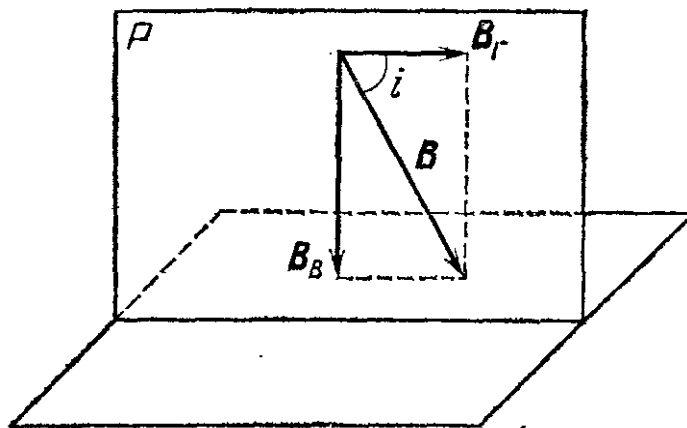


Рис. 231. Разложение магнитной индукции земного магнитного поля на горизонтальную и вертикальную составляющие

Очень ясное представление о направлении магнитной индукции земного магнитного поля в данной точке можно получить, укрепив магнитную стрелку так, чтобы она могла свободно вращаться и вокруг вертикальной и вокруг горизонтальной оси. Это можно осуществить, например, с помощью подвеса (так называемого карданова подвеса), показанного на рис. 230. Стрелка устанавливается при этом по направлению магнитной индукции поля.

Магнитное склонение и магнитное наклонение (углы φ и i) полностью определяют направление магнитной индукции земного магнитного поля в данном месте. Остается еще определить числовое значение этой величины. Пусть плоскость P на рис. 231 представляет собой плоскость магнитного меридиана данного места. Лежащую в этой плоскости магнитную индукцию земного магнитного поля \mathbf{B} мы можем разложить на две составляющие: горизонтальную \mathbf{B}_r и вертикальную \mathbf{B}_v . Зная угол i (наклонение) и одну из составляющих, мы можем легко вычислить другую составляющую или сам вектор \mathbf{B} .

Если, например, нам известен модуль горизонтальной составляющей \mathbf{B}_r , то из прямоугольного треугольника находим

$$B = \frac{B_r}{\cos i}, \quad B_v = B_r \operatorname{tg} i.$$

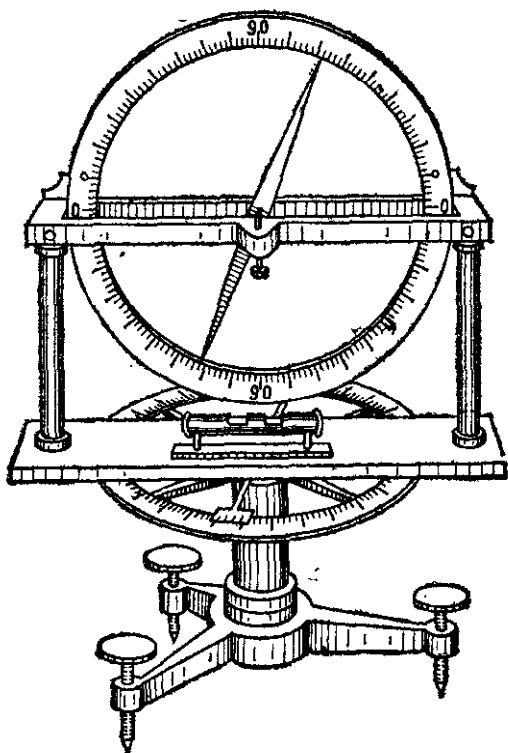


Рис. 232. К упражнению 129.2

На практике оказывается наиболее удобным непосредственно измерять именно горизонтальную составляющую земного магнитного поля. Поэтому чаще всего магнитную индукцию этого поля в том или ином месте Земли характеризуют модулем ее горизонтальной составляющей.

Таким образом, три величины: *склонение, наклонение и числовое значение горизонтальной составляющей* полностью характеризуют магнитное поле Земли в данном месте. Эти три величины называют элементами земного магнитного поля.

? 129.1. Угол наклона магнитной стрелки равен 60° . Если к ее верхнему концу прикрепить гирьку массы $0,1$ г, то стрелка установится под углом 30° к горизонту. Какую гирьку нужно прикрепить к верхнему концу этой стрелки, чтобы стрелка стала горизонтально?

129.2. На рис. 232 изображен *инклинометр*, или *буссоль наклоненный*, — прибор, служащий для измерения магнитного наклонения. Он представляет собой магнитную стрелку, укрепленную на горизонтальной оси и снабженную вертикальным разделенным кругом для отсчета углов наклона. Стрелка всегда вращается в плоскости этого круга, но сама эта плоскость может поворачиваться вокруг вертикальной оси. При измерении наклона круг устанавливается в плоскости магнитного меридиана.

Покажите, что, если круг инклинометра установлен в плоскости магнитного меридиана, то стрелка установится под углом к плоскости горизонта, равным наклонению земного магнитного поля в данном месте. Как будет изменяться этот угол, если мы будем поворачивать круг инклинометра вокруг вертикальной оси? Как установится стрелка, когда плоскость круга инклинометра будет перпендикулярна к плоскости магнитного меридиана?

129.3. Как будет вести себя компасная стрелка, помещенная над одним из земных магнитных полюсов? Как будет вести себя там стрелка наклонения?

Точное знание величин, характеризующих земное магнитное поле, для возможно большего числа пунктов на Земле имеет чрезвычайно важное значение. Ясно, например, что, для того чтобы штурман корабля или самолета мог пользоваться магнитным компасом, он должен в каждой точке своего пути знать магнитное склонение. Ведь компас указывает ему направление магнитного меридиана, а для определения курса корабля он должен знать направление географического меридиана.

Склонение дает ему ту поправку к показаниям компаса, которую необходимо внести, чтобы найти истинное направление север — юг. Поэтому с середины прошлого века во многих странах ведется систематическое изучение земного магнитного поля. Свыше 50 специальных магнитных обсерваторий, распределенных по всему земному шару, систематически, изо дня в день, ведут магнитные наблюдения.

В настоящее время мы имеем обширные данные о распределении элементов земного магнетизма по земному шару. Данные эти показывают, что элементы земного магнетизма изменяются от точки к точке закономерно и в общем определяются широтой и долготой данного пункта.

§ 130. Магнитные аномалии и магнитная разведка полезных ископаемых. На земном шаре встречаются местности, в которых магнитные элементы изменяются очень резко и имеют значения, сильно отличающиеся от соответствующих значений в соседних местностях. Такие области называются областями магнитной аномалии.

Причиной магнитной аномалии в большинстве случаев является наличие под поверхностью Земли больших масс магнитной железной руды. Поэтому изучение магнитной аномалии может дать ценные указания о наличии и расположении этих залежей. Одной из самых больших и хорошо изученных магнитных аномалий является Курская магнитная аномалия, исследованная под руководством совет-

ского физика Петра Петровича Лазарева (1878—1942). Здесь были обнаружены огромные залежи железной руды.

Детальное изучение магнитного поля Земли представляет собой мощное орудие исследования скрытых в недрах Земли богатств. Магнитная разведка является в настоящее время одним из очень важных и широко применяемых геофизических методов разведки полезных ископаемых.

§ 131. Изменение элементов земного магнетизма с течением времени. Магнитные бури. Элементы земного магнетизма в каждой точке земного шара с течением времени медленно изменяются. В некоторых европейских магнитных обсерваториях уже имеются наблюдения за 300—400 лет, и можно довольно ясно представить себе закон, по которому происходят эти медленные, или, как говорят, вековые изменения земного магнитного поля.

Однако, помимо этого векового изменения земного магнитного поля, элементы земного магнетизма еще немного изменяются периодически в течение суток и в течение года. Эти изменения, носящие название суточного и годового хода земного магнетизма, невелики.

Все эти периодические изменения магнитного поля происходят довольно плавно. Однако время от времени случается, что магнитное поле Земли сразу, в течение нескольких часов, изменяется очень сильно. Это явление носит название *магнитной бури* или магнитного возмущения. Магнитная буря продолжается обычно от 6 до 12 часов, а затем элементы земного магнетизма постепенно возвращаются к своим нормальным значениям. Магнитные бури во время равноденствий случаются чаще, чем в другие времена года.

Число и интенсивность магнитных бурь в разные годы различны. Периоды максимума магнитных бурь повторяются с промежутком в 11,5 года. После каждого такого периода число бурь постепенно уменьшается, достигает минимума и затем начинает снова повышаться до максимума. Ряд других явлений: число полярных сияний, число солнечных пятен, некоторые явления, связанные с распространением радиоволн и др., также имеют периодичность в 11,5 года. В настоящее время можно считать установленным, что эти совпадения не случайны, а указывают на внутреннюю связь упоминаемых явлений (§ 137).

Г л а в а XIV. СИЛЫ, ДЕЙСТВУЮЩИЕ В МАГНИТНОМ ПОЛЕ НА ПРОВОДНИКИ С ТОКОМ

§ 132. Введение. В предыдущих главах мы познакомились с разнообразными электромагнитными явлениями. Были рассмотрены различные случаи взаимодействия магнитов между собой, действия токов на магниты и магнитов на токи, равно как и взаимодействия токов. Во всех этих случаях дело сводится к воздействию магнитного поля, созданного какими-либо магнитами и токами, на помещенные в это поле магниты и токи. Но магнитные свойства постоянных магнитов также обуславливаются токами, непрерывно циркулирующими в частицах, из которых построено вещество этих магнитов (молекулярные амперовы токи). Таким образом, в основе всех магнитных взаимодействий лежит воздействие магнитного поля на токи. Поэтому более подробное рассмотрение этого вопроса представляет глубокий научный интерес. С другой стороны, и огромное число технических применений электромагнитных явлений сводится к воздействию магнитного поля на проводники, по которым идет ток. В соответствии с этим мы в настоящей главе рассмотрим более подробно силы, действующие в магнитном поле на проводники с током.

§ 133. Действие магнитного поля на прямолинейный проводник с током. Правило левой руки. Проводникам можно придать такую форму, при которой более отчетливо выяснится характер воздействия магнитного поля на отдельные участки цепи, по которой течет ток. Воспользуемся магнитным полем подковообразного магнита или электромагнита, а цепь с током составим так, чтобы только один прямолинейный участок ее оказался в сильном поле, остальные же участки цепи проходили по тем частям пространства, где напряженность поля чрезвычайно мала и действием поля на эти участки цепи можно вполне пренебречь (рис. 233). Практически лишь прямолинейный участок цепи *ab* нахо-

дится под действием значительного поля, так что наблюдаемые силы являются силами, с которыми магнитное поле действует на прямолинейный ток. Изменяя направление тока в проводнике ab (например, с помощью переключателя)

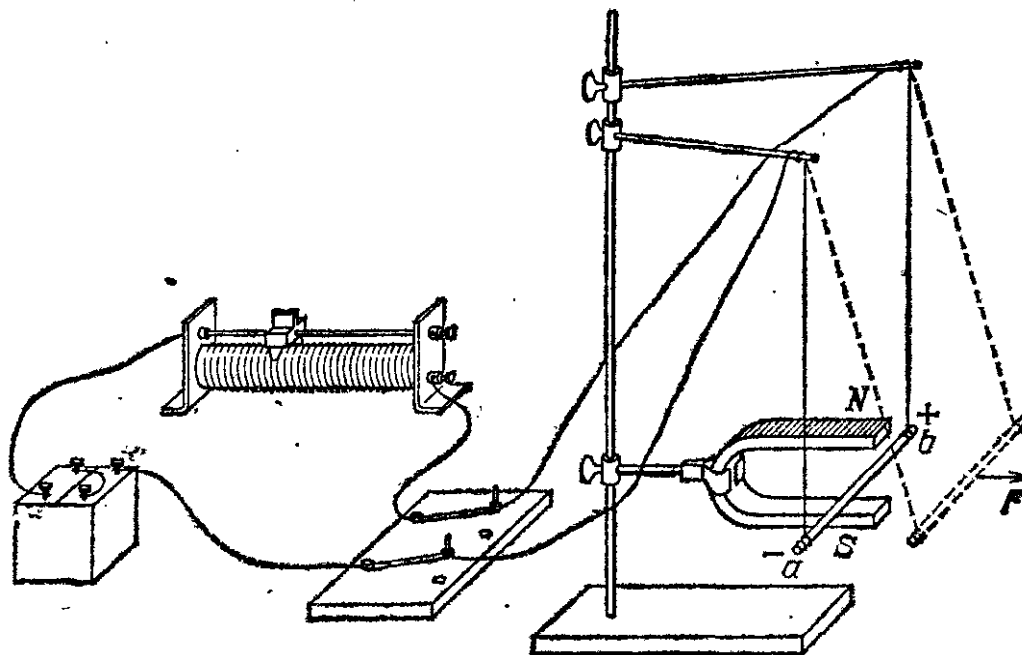


Рис. 233. Действие магнитного поля на прямолинейный проводник с током. Сила F выталкивает проводник с током ab

и изменяя направление магнитного поля (например, поворачивая магнит), можно исследовать направление действующей силы (рис. 234)*. Эти опыты показывают, что проводник ab отклоняется вправо или влево (рис. 233) или стремится переместиться вверх или вниз (рис. 234, a и b). Наконец, оказывается, что поле не действует на проводник, когда ток в нем течет параллельно направлению поля (рис. 234, $в$). Выполняя разнообразные опыты такого рода, можно сделать следующий общий вывод.

Направление силы F , с которой магнитное поле действует на прямолинейный проводник с током I , всегда перпендикулярно к проводнику и к направлению магнитной индукции B . На проводники, расположенные вдоль направления линий магнитного поля, поле не действует.

При этом ток I , индукция B и сила F направлены так, как показано на рис. 235. Для запоминания этого взаимного

*) На рис. 234 для простоты показано, что проводник ab висит на пружинках (на динамометре), которые растягиваются или сжимаются в зависимости от того, направлена сила вниз или вверх. Чтобы установка была достаточно чувствительной, надо проводник ab подвесить к рычагу чувствительных весов и применить сильное магнитное поле и большой ток.

расположения удобно пользоваться *правилом левой руки* (рис. 236).

Если расположить левую ладонь так, чтобы вытянутые пальцы указывали направление тока, а линии магнитного поля впились в ладонь, то отставленный большой палец укажет направление силы, действующей на проводник.

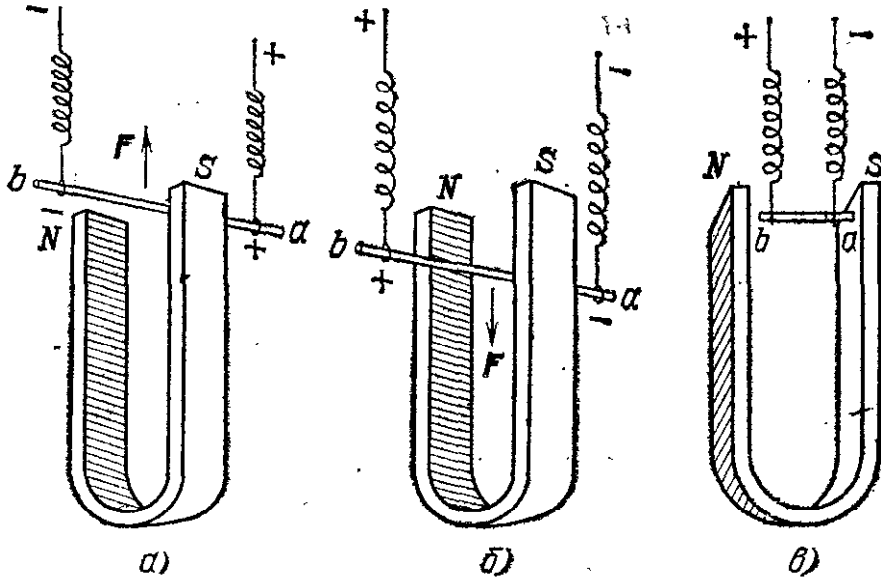


Рис. 234. При перемене направления тока изменяется направление силы F : проводник с током, который выталкивался из магнитного поля (а), начинает втягиваться в него (б). Если направление тока параллельно линиям магнитного поля, то оно не действует на проводник с током (в)

Если направление магнитной индукции B составляет некоторый угол с направлением тока I , то для определения силы действия поля на ток надо разложить магнитную индукцию B на две составляющие: B_{\parallel} , параллельную току,

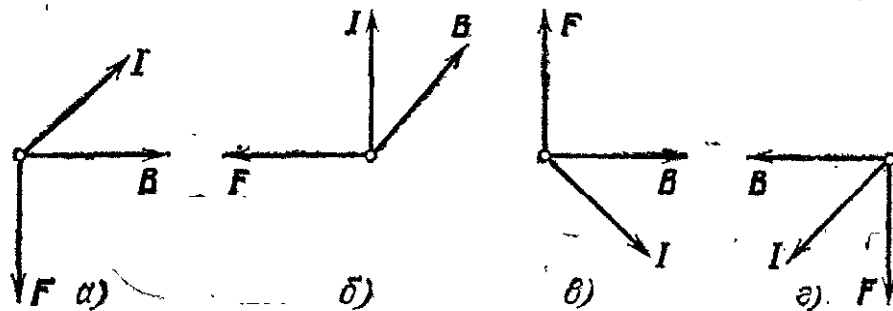


Рис. 235. Различные случаи взаимного расположения направлений магнитной индукции B и тока I : F — сила, действующая на проводник с током

и B_{\perp} , перпендикулярную к нему (рис. 237). Лишь эта последняя и обуславливает силу действия поля, и по отношению к ней надо применять правило левой руки.

Если выполнять измерение модуля силы F , пользуясь показаниями весов или динамометра (рис. 234, а и б), то

можно установить, что эта сила пропорциональна силе тока, магнитной индукции и длине проводника ab *). Это соотношение носит название закона Ампера. Конечно, подобными опытами оно может быть проверено лишь очень грубо.

Направление тока

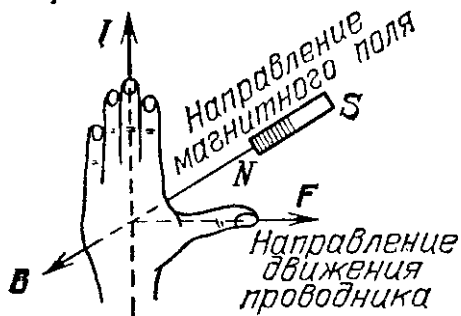


Рис. 236. Правило левой руки

Однако, пользуясь им для расчета сил, действующих на сложные проводники в самых разнообразных случаях, и сравни-

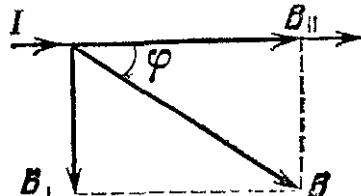


Рис. 237. Разложение магнитной индукции B на две составляющие: B_{\parallel} , параллельную току, и B_{\perp} , перпендикулярную к нему

вая результаты расчета с опытом, можно убедиться в справедливости этого закона.

Если магнитная индукция равна B , сила тока равна I , длина прямолинейного проводника с током равна l и угол между вектором B и проводником с током I равен φ , то закон Ампера выразится в виде соотношения

$$F = BIl \sin \varphi. \quad (133.1)$$

Из формулы (133.1) следует, что когда проводник параллелен индукции B (т. е. $\varphi=0$), то $F=0$, т. е. на проводники, параллельные направлению поля, поле не действует, как это и вытекает из опытов, описанных в этом параграфе (рис. 234, в).

Мы уже говорили о том, что два параллельных прямолинейных проводника притягиваются друг к другу, если по ним проходят одинаково направленные токи, и отталкиваются, если токи направлены навстречу друг другу (§ 115). Это нетрудно объяснить, если учесть, что каждый проводник находится в магнитном поле, создаваемом током в другом проводнике, и воспользоваться правилами буравчика и левой руки.

Что касается силы притяжения (или отталкивания), то она пропорциональна произведению сил токов I_1 и I_2 в

*) Предполагается, что на протяжении всего проводника ab поле имеет одну и ту же магнитную индукцию B .

первом и втором проводниках и длине проводников l и обратно пропорциональна расстоянию между проводниками r :

$$F = \frac{\mu_0}{2\pi} \frac{I_1 I_2 l}{r}, \quad (133.2)$$

где μ_0 — магнитная постоянная (см. формулу (126.2)). Получается это потому, что индукция магнитного поля B_1 тока I_1 на расстоянии r от первого проводника пропорциональна I_1/r , а сила, действующая на второй проводник (длины l), в соответствии с формулой (133.1), пропорциональна $B_1 I_2 l$. Угол φ в данном случае прямой, т. е. $\sin \varphi = 1$. Легко понять, что такая же по модулю сила действует на первый проводник в магнитном поле тока I_2 .

Для сравнения сил токов и установления единицы силы тока можно, вообще говоря, воспользоваться любым из различных действий (проявлений) электрического тока — тепловым (§ 57), химическим (§ 65) или магнитным (гл. XII).

В СИ единица силы тока *ампер* (одна из основных единиц в этой системе) определяется при помощи сил взаимодействия между проводниками, по которым текут токи. Для определения используется именно формула (133.2), выражающая силу взаимодействия двух параллельных токов: *один ампер есть сила неизменяющегося тока, который, проходя по двум параллельным прямолинейным проводникам бесконечной длины и ничтожно малого кругового сечения, расположенным на расстоянии одного метра один от другого в вакууме, вызвал бы между этими проводниками силу, равную $2 \cdot 10^{-7}$ ньютона на каждый метр длины.*

Практически трудно с достаточной точностью обеспечить условия применимости формулы (133.2) и измерять в этих условиях силу F . Поэтому на практике для установления эталона ампера и для калибровки других приборов, предназначенных для измерения силы тока, пользуются другим прибором — так называемыми ампер-весами. В них при помощи точных весов измеряется сила взаимодействия двух катушек, по которым проходит один и тот же ток. Для этих условий тоже можно вывести точную формулу, которая, подобно формуле (133.2), связывает силу притяжения катушек с силой тока в них.

?

133.1. Проводник ab укреплен на острие так, что он может свободно вращаться вокруг оси O (рис. 238). Концы проводника загнуты и погружены в кольцеобразные желобки с ртутью, соединенные с полюсами батареи. Таким образом, через проводник постоянно проходит ток в направлении стрелки I_1 . В горизонтальной плоскости находится проводник cd , по которому идет ток в направ-

лении стрелки I_2 . Как установится проводник ab под действием магнитного поля, создаваемого током в проводнике cd ?

133.2. Как направлена сила, с которой магнитное поле Земли действует в северном полушарии на горизонтальный проводник с

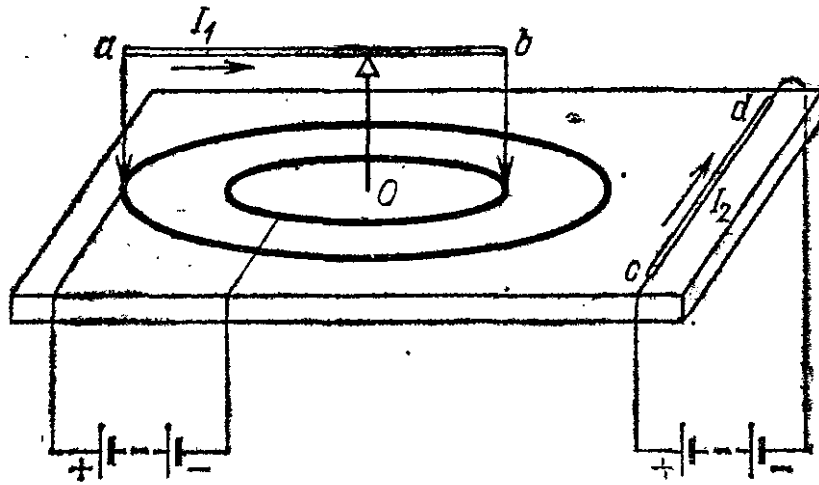


Рис. 238. К упражнению 133.1

током, если этот проводник: а) расположен в плоскости магнитного меридиана и ток идет с севера на юг; б) если проводник перпендикулярен к плоскости магнитного меридиана и ток идет с запада на восток?

§ 134. Действие магнитного поля на виток или соленоид с током. В предыдущем параграфе мы рассмотрели действие поля на искусственно выделенный прямолинейный участок проводника с током. Но ток, протекающий по проводнику,

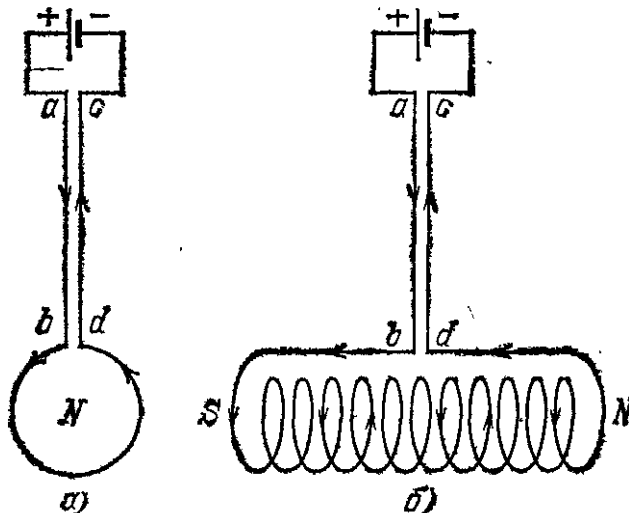


Рис. 239. Виток с током (а) и соленоид (б) для проведения исследований в магнитном поле

представляет собой замкнутую цепь, и действие магнитного поля на ток весьма сложным образом зависит от формы проводников и от их расположения в поле. Мы ограничимся рассмотрением сравнительно простых, но важных случаев, когда проводник представляет собой один виток или совокупность последовательно соединенных витков (соленоид). Для изуче-

ния действия магнитного поля на такой виток или соленоид удобно придать приборам форму, изображенную на рис. 239, где провода ab и cd , подводящие ток от батареи,

сделаны длинными и тонкими, так что они одновременно служат подвесами, дающими возможность витку легко поворачиваться и перемещаться. Помещая такой виток или соленоид в магнитное поле, например в магнитное поле Земли или между полюсами магнита или электромагнита, мы можем изучать действие поля на виток (соленоид). При этом можно пренебречь действием поля на подводящие провода, если они расположены очень тесно друг к другу или, еще лучше, обвивают друг друга. Действительно, по этим проводам текут токи одинаковой силы и противоположного направления и они находятся в одном и том же поле. Следовательно (§ 133), на подводящие провода действуют равные и противоположно направленные силы, так что подвес остается в покое.

Мы неоднократно обращали внимание на то, что виток, по которому течет ток, эквивалентен короткому магниту, направление которого перпендикулярно к плоскости витка, причем северный полюс этого магнита расположен на той стороне плоскости витка, с которой ток кажется циркулирующим против часовой стрелки (правило буравчика, § 124; см. также § 119), а южный на противоположной стороне. Соленоид же эквивалентен магниту, лежащему вдоль оси соленоида. Ось этого магнита совпадает с осью соленоида, а расположение северного и южного полюсов определяется правилом буравчика, так же как и в случае витка. Естественно поэтому, что на такой виток или соленоид поле действует, как на магнитную стрелку, а именно: однородное поле создает вращающий момент, стремящийся повернуть виток или соленоид так, чтобы ось его расположилась вдоль поля и направление от южного полюса витка (соленоида) к северному совпало с направлением поля (рис. 240). В неоднородном поле к этому вращающему моменту присоединяется сила, увлекающая повернувшийся виток (соленоид) в том направлении, в каком увеличивается магнитная индукция поля.

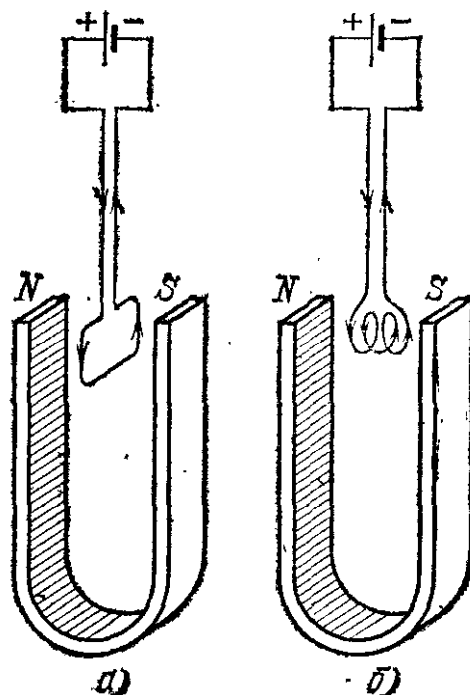


Рис. 240. Положение, которое принимают в магнитном поле виток с током (а) и соленоид (б)

к этому вращающему моменту присоединяется сила, увлекающая повернувшийся виток (соленоид) в том направлении, в каком увеличивается магнитная индукция поля.

Пользуясь сведениями, полученными нами в § 133 относительно действия магнитного поля на прямолинейный проводник с током, мы можем яснее представить себе происхождение вращающего момента и влекущей силы, которые действуют на виток с током в магнитном поле.

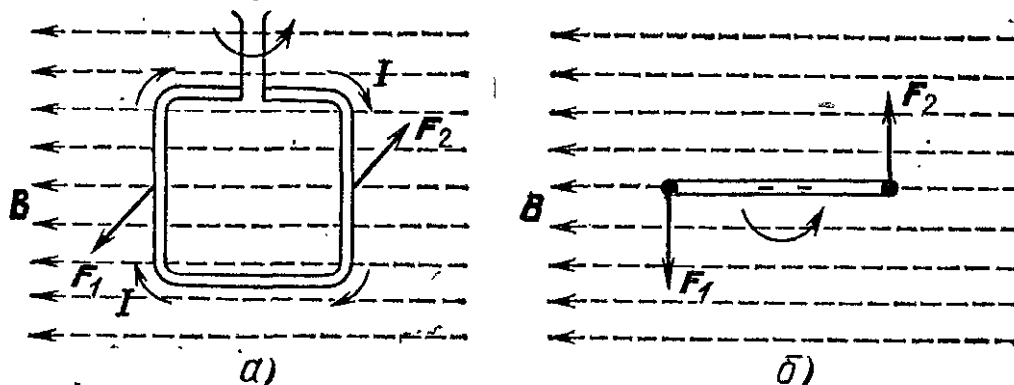


Рис. 241. Рамка с током в однородном поле устанавливается так, чтобы плоскость ее была перпендикулярна к линиям поля:
а) вид сбоку; б) вид сверху

Пусть виток имеет прямоугольную форму (рис. 241) и расположен в однородном поле так, что две его стороны параллельны направлению поля, а две перпендикулярны к нему. На первые две поле не действует (рис. 234, в), а на две вторые действует с равными и противоположно направленными

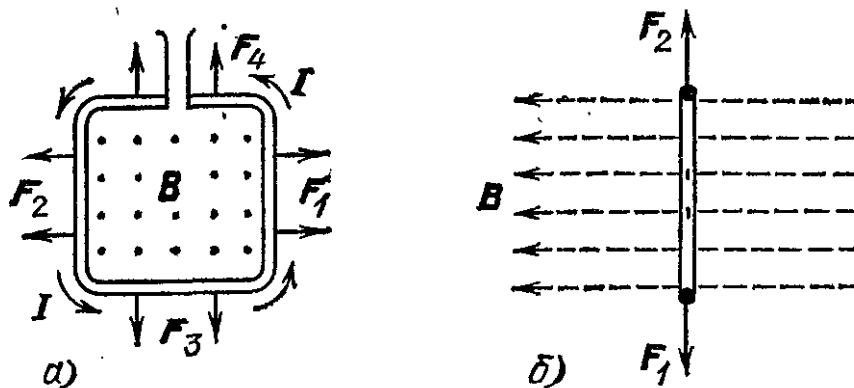


Рис. 242. Рамка с током, стоящая перпендикулярно к линиям однородного поля. Действующие на нее силы стремятся деформировать рамку (сжать или растянуть ее), не вызывая ее поступательного движения как целого: а) вид сбоку (магнитное поле направлено к наблюдателю); б) вид сверху

силами F_1 и F_2 , потому что обе эти стороны имеют одинаковую длину l и по ним течет ток I одинаковой силы, но противоположного направления (рис. 241). Таким образом, силы, с которыми однородное поле действует на виток с током, составляют пару сил, которая и обуславливает вращающий момент, поворачивающий виток так, что плоскость его устанавливается перпендикулярно к направлению поля.

Если поле *однородно*, то этим поворотом и ограничивается воздействие поля, ибо в этом положении действие поля сводится к четырем направленным в разные стороны силам F_1 , F_2 и F_3 , F_4 , которые не могут перемещать виток, а только стремятся его деформировать и уравниваются упругими силами, возникающими при деформации жесткого витка (рис. 242). Но если поле *неоднородно* и, следовательно,

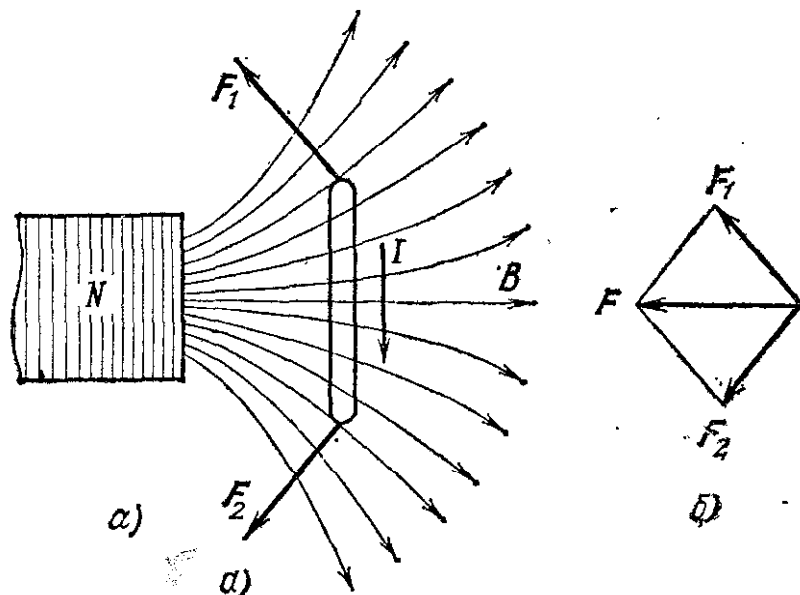


Рис. 243. а) Рамка, находящаяся в неоднородном поле (вид сверху). Действующие на нее силы вызывают движение рамки в область наибольшей магнитной индукции поля. б) Сложение сил F_1 и F_2 , действующих на боковые стороны рамки. Равнодействующая сила F стремится втянуть рамку в область наибольшей магнитной индукции поля

магнитная индукция поля в разных местах его имеет различное направление (и модуль), то результат будет несколько сложнее (рис. 243). Силы, действующие на разные стороны повернувшегося витка, теперь не равны и направлены не в прямо противоположные стороны, а составляют некоторый угол между собой (рис. 243, а), ибо эти силы перпендикулярны к направлению магнитной индукции поля. Их равнодействующая F направлена в сторону возрастания магнитной индукции (рис. 243, б) *).

Наше рассмотрение касалось прямоугольного витка. Оно сохраняет свою силу и для витка любой формы, только в этом случае расчет более сложен, и мы его не приводим.

В случае соленоида сказанное применимо к каждому витку. Вращающие моменты, действующие на каждый виток жесткого соленоида, складываясь, дают результирующий

*) Напоминаем, что при графическом изображении линии магнитного поля чертятся гуще там, где магнитная индукция больше (§ 122).

вращающий момент, поворачивающий весь соленоид. При неоднородном поле силы, влекущие каждый виток в сторону возрастания магнитной индукции поля, окажут такое же действие и на весь соленоид в целом. Это рассмотрение объясняет нам, каким образом действие поля на каждый элементарный амперов ток приводит к повороту всей магнитной стрелки и к ее увлечению вдоль поля, если оно неоднородно.

? 134.1. В горизонтальной плоскости лежит виток. Однородное магнитное поле направлено вертикально сверху вниз (рис. 244). Как будут направлены силы, действующие на виток: а) если по нему пропустить ток в направлении, указанном стрелкой; б) если

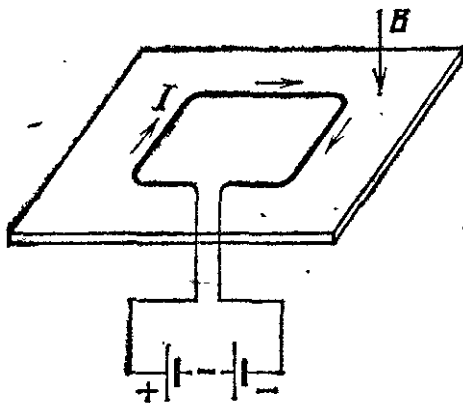


Рис. 244. К упражнению 134.1

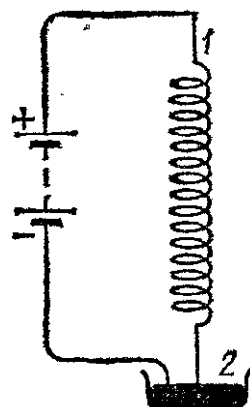


Рис. 245. К упражнению 134.3

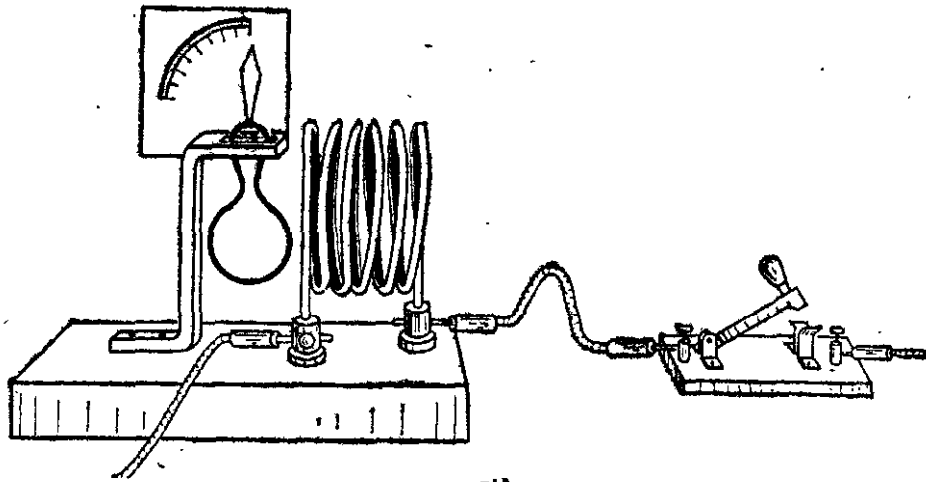
ток идет в обратном направлении? Какую форму стремится принять виток, если он сделан из очень гибкой проволоки, в обоих случаях?

134.2. Если через проволочную спираль пропускать ток, то витки ее притягиваются друг к другу и спираль стягивается по оси. Объясните это явление.

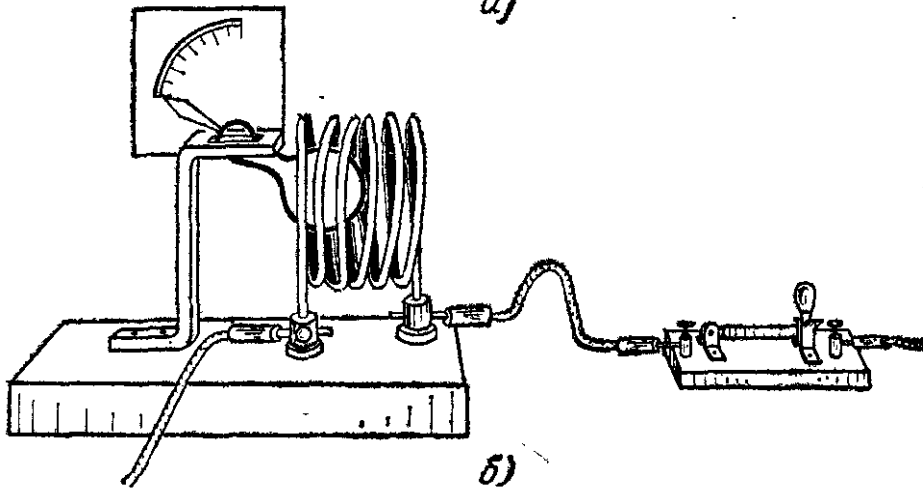
134.3. Объясните опыт с «танцующей пружиной», изображенной на рис. 245. Ток подводится к пружине через верхний неподвижный конец 1 и через чашечку с ртутью 2, в которую погружен нижний конец пружины. При включении [тока пружина начинает периодически сжиматься и растягиваться, причем конец ее то выходит из ртути, то снова входит в нее. Какой из известных нам приборов напоминает это устройство? Для какой цели его можно было бы использовать?

134.4. Кусок железа, помещенный перед катушкой, втягивается в нее при включении тока независимо от направления тока. На этом основано устройство амперметров и вольтметров так называемой электромагнитной системы, применяемых для измерения переменного тока и напряжения (на рис. 246 для ясности кусок железа снабжен стрелкой и показана шкала). Объясните этот опыт. Пришло бы железо в движение, если бы мы поместили его внутрь катушки, т. е. в область, где магнитное поле однородно?

134.5. На рис. 247 изображена модель «электропушки», представляющая собой горизонтально укрепленный соленоид 1, намотанный на медную или стеклянную трубку. У одного конца его находится железный «снаряд» (гвоздь) 2. Если на короткое время



a)



b)

Рис. 246. К упражнению 134.4

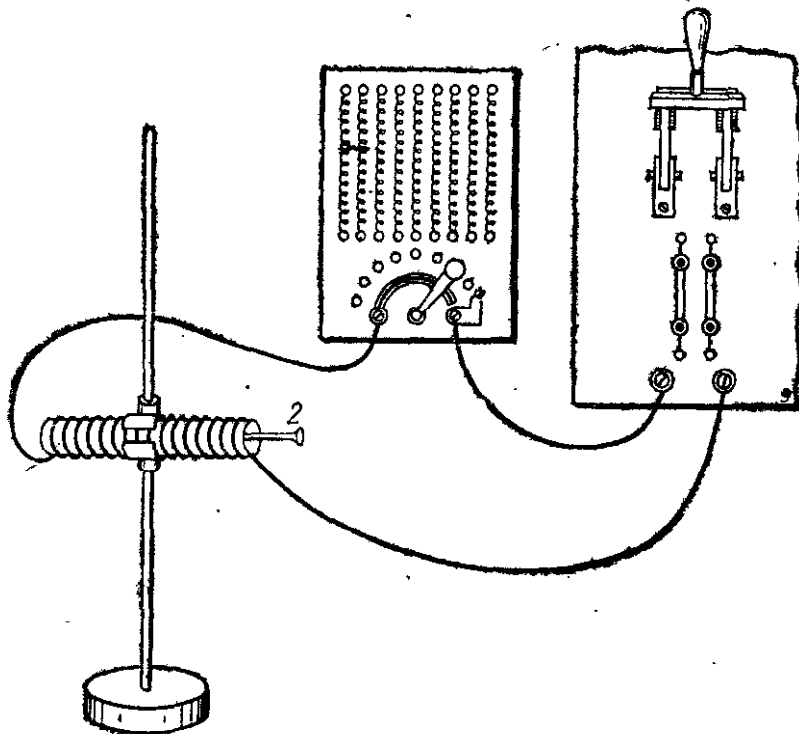


Рис. 247. К упражнению 134.5

включить достаточно большой ток, то снаряд втянется внутрь соленоида, пролетит сквозь него и вылетит с довольно значительной скоростью. В какой момент нужно выключить ток, чтобы снаряд вылетел из соленоида с наибольшей скоростью? Каково будет движение снаряда, если ток останется включенным все время?

§ 135. Гальванометр, основанный на взаимодействии магнитного поля и тока. Так как силы, действующие в магнитном поле на ток, пропорциональны силе тока, то это действие удобно использовать для измерения тока, т. е. для построения электроизмерительных приборов, носящих общее название *гальванометров*. Наиболее распространенными являются гальванометры с вращающейся катушкой (рамкой). Схема такого гальванометра изображена на рис. 248. Легкая плоская катушка (рамка) 1 из очень тонкой медной проволоки висит на упругих подвесах или вращается на подшипниках и удерживается в положении равновесия упругими пружинками (наподобие «волоска» карманных часов). Ток в катушку подводится через подвесы или через очень тонкие ленточки из какого-либо мягкого металла (например, из сусального золота). Катушка помещается между полюсами магнита 2 таким образом, чтобы под действием упругих креплений в отсутствие тока плоскость катушки располагалась вдоль направления магнитного поля.

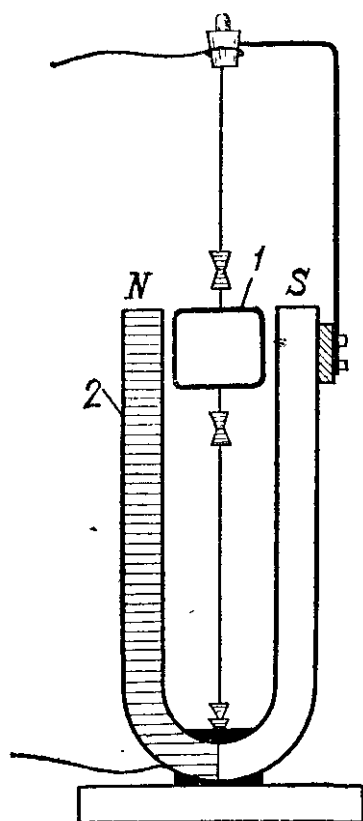


Рис. 248. Схема гальванометра с вращающейся катушкой: 1 — свободно подвешенная катушка из многих витков тонкой изолированной проволоки, 2 — магнит

При прохождении тока магнитное поле поворачивает катушку до тех пор, пока вращающий момент поля не будет уравновешен вращающим моментом закручивающегося подвеса или упругих пружинок. Проградуировав предварительно прибор, т. е. определив, какие углы поворота катушки соответствуют разным токам, мы получаем возможность по углу поворота судить о силе тока в катушке. Показания прибора отсчитывают на шкале по положению стрелки, прикрепленной к катушке, а в более чувствительных приборах — с помощью светового зайчика, отбрасываемого прикрепленным к рамке легким зеркальцем на удаленную шкалу.

т. е. определяя, какие углы поворота катушки соответствуют разным токам, мы получаем возможность по углу поворота судить о силе тока в катушке. Показания прибора отсчитывают на шкале по положению стрелки, прикрепленной к катушке, а в более чувствительных приборах — с помощью светового зайчика, отбрасываемого прикрепленным к рамке легким зеркальцем на удаленную шкалу.

Чувствительность гальванометров такого типа может быть сделана очень высокой, до 10^{-9} и даже 10^{-10} А на одно деление шкалы. Очень чувствительные гальванометры удастся также осуществить по принципу рис. 234. Проводником ab служит очень тонкая и легкая проволока, удерживаемая упругими растяжками в магнитном поле. При прохождении тока она слегка смещается под действием силы F . Смещение нити, зависящее от силы тока, отсчитывают при помощи микроскопа с небольшим увеличением (*струнный гальванометр*).

§ 136. Сила Лоренца. В § 127 мы показали, что *магнитное поле электрического тока следует рассматривать как поле, создаваемое движущимися зарядами*. Эта важная мысль, высказанная голландским физиком Хендриком Антоном Лоренцем (1853—1928), была подтверждена опытами А. А. Эйхенвальда, В. К. Рентгена и других. Лоренцу же принадлежит и обратный вывод: *силы, с которыми магнитное поле действует на проводник с током, являются силами, действующими на движущиеся заряды (электроны или ионы), которые и составляют ток*. Эти силы называют *силами Лоренца*. Но так как движущиеся заряды сталкиваются с атомами вещества, то силы, действующие со стороны магнитного поля на движущиеся заряды, увлекают и проводник, в котором эти заряды движутся, т. е. по которому проходит ток. Таким образом, *силы взаимодействия между током и полем, рассмотренные в предыдущих параграфах, сводятся к силам Лоренца*. Существование сил Лоренца отчетливее всего проявляется в опытах по отклонению электронного луча в магнитном поле, которые рассмотрены в § 103. Эти опыты показывают, что *сила Лоренца, действующая на электрон e , движущийся в магнитном поле, перпендикулярна к скорости электрона v и к магнитной индукции B* (рис. 249). *Направление этой силы может быть определено по правилу левой руки* (§ 133), только надо учесть, что направление движения электронов *противоположно* направлению электрического тока, ибо электроны несут отрицательный заряд; поэтому пальцы левой руки, указывающие направление тока, должны располагаться *навстречу* движению электронов.

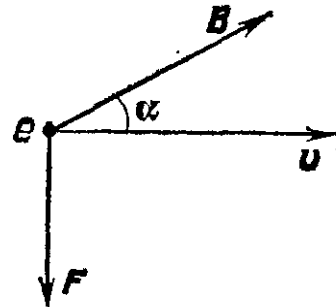


Рис. 249. Электрон в магнитном поле

Модуль силы Лоренца *) определяется формулой (ср. с (133.1))

$$F = evB \sin \alpha, \quad (136.1)$$

где e — заряд электрона, α — угол между направлениями векторов v и B (рис. 249).

? 136.1. Какие из катодных лучей сильнее отклоняются одним и тем же магнитным полем: более быстрые или более медленные? Предполагаем, что поле протяженно, и мы можем рассматривать электроны, не вылетевшие за его пределы.

136.2. Есть ли разница в отклонении одним и тем же магнитным полем ионов в ионизованном газе: а) положительных и отрицательных; б) заряженных однократно, двукратно и более; в) ионов с большой и малой молекулярной массой?

136.3. Пучок электронов, имеющих одинаковую скорость v , попадает в область однородного магнитного поля с индукцией B и здесь искривляется под действием сил Лоренца. По какой кривой будут двигаться электроны? Изменяется ли при этом модуль скорости, с которой двигались электроны?

136.4. В электроннолучевой трубке с магнитным управлением (применяемой в телевизорах) пучок электронов, падающих на светящийся под их ударами экран, отклоняется от прямолинейного пути магнитным полем. Если пучок направлен горизонтально, а магнитное поле направлено сверху вниз, то как отклоняется пучок электронов? Как отклоняются положительные и отрицательные ионы газа, присутствующие в плохо откачанной трубке?

136.5. На рис. 173 показано, как смещается пятно на экране электроннолучевой трубки, если к ней подносить магнит. Проверьте правильность этого рисунка, пользуясь правилом левой руки.

В опытах с катодными лучами электроны движутся в вакууме, и поэтому отклонение их магнитным полем является прямым и легко наблюдаемым результатом действия сил Лоренца. В случае же токов в проводниках (твердых, жидких и газообразных) силы Лоренца проявляются в действии на проводник благодаря взаимодействию движущихся ионов и электронов с атомами и молекулами проводника. Существование такого взаимодействия — своего рода трения между заряженными и незаряженными частицами — нетрудно обнаружить и показать на ряде простых опытов.

На рис. 250 изображен сосуд, наполненный раствором какого-либо электролита; два электрода — кольцо 1 и стержень 2 — присоединены к полюсам батареи. Ток в элект-

*) Точнее, формула (136.1) определяет только магнитную часть силы Лоренца. «Полная» сила Лоренца включает в себя, кроме этой части, электрическую часть, равную eE , где E — напряженность электрического поля. (Примеч. ред.)

ролите идет от 1 к 2, т. е. ионы движутся вдоль радиусов сосуда. Поставим сосуд на один из полюсов магнита, например на северный, так что магнитное поле направлено кверху, перпендикулярно к направлению движения ионов. Силы Лоренца стремятся перемещать ионы в направлении горизонтальной стрелки по окружностям перпендикулярно к радиусам сосуда. Мы обнаружим, что в этом направлении начинает двигаться весь раствор, что указывается движением поплавка с флажком. Если изменить на обратное направление тока в электролите или направление магнитного поля, то изменится и направление движения поплавка.

Чтобы понять смысл этого опыта, надо вспомнить, что ионы составляют лишь малую долю от общего числа молекул раствора. Только движущиеся ионы находятся непосредственно под действием сил Лоренца; вся же масса нейтральных молекул жидкости приходит в круговое движение благодаря столкновению ионов с молекулами. Наш опыт доказывает, следовательно, не только существование сил, действующих на движущиеся ионы со стороны магнитного поля, но и существование сил «трения» между ионами и молекулами жидкости.

Аналогичный опыт, обнаруживающий «трение» между электронами и атомами металла, можно осуществить, налив в сосуд, изображенный на рис. 250, вместо электролита ртуть.

Рис. 251 изображает опыт, иллюстрирующий «трение» между электронами и атомами твердого металла. Между полюсами подковообразного магнита 2 может вращаться медный диск 1, кромка которого погружена в желоб с ртутью 3, служащий для подведения тока от батареи к кромке диска. Второй полюс батареи соединен с осью диска. Если замкнуть ключ, то диск начинает вращаться. При изменении направления тока или направления магнитного поля направление вращения изменяется на обратное. Объяс-

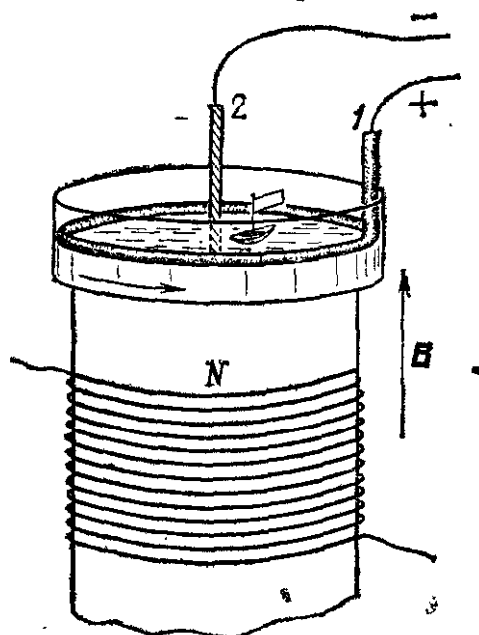


Рис. 250. Ионы, движущиеся по радиусам сосуда (положительные от анода 1 к катоду 2, отрицательные — в обратном направлении), отклоняются магнитным полем и увлекают за собой частицы жидкости. Поплавок с флажком начинает двигаться по окружности

нение явления аналогично изложенному выше. При прохождении тока электроны движутся вдоль радиуса между центром диска и точкой соприкосновения диска с ртутью. Силы Лоренца стремятся отклонять их в перпендикулярном направлении. Вследствие «трения» между электронами

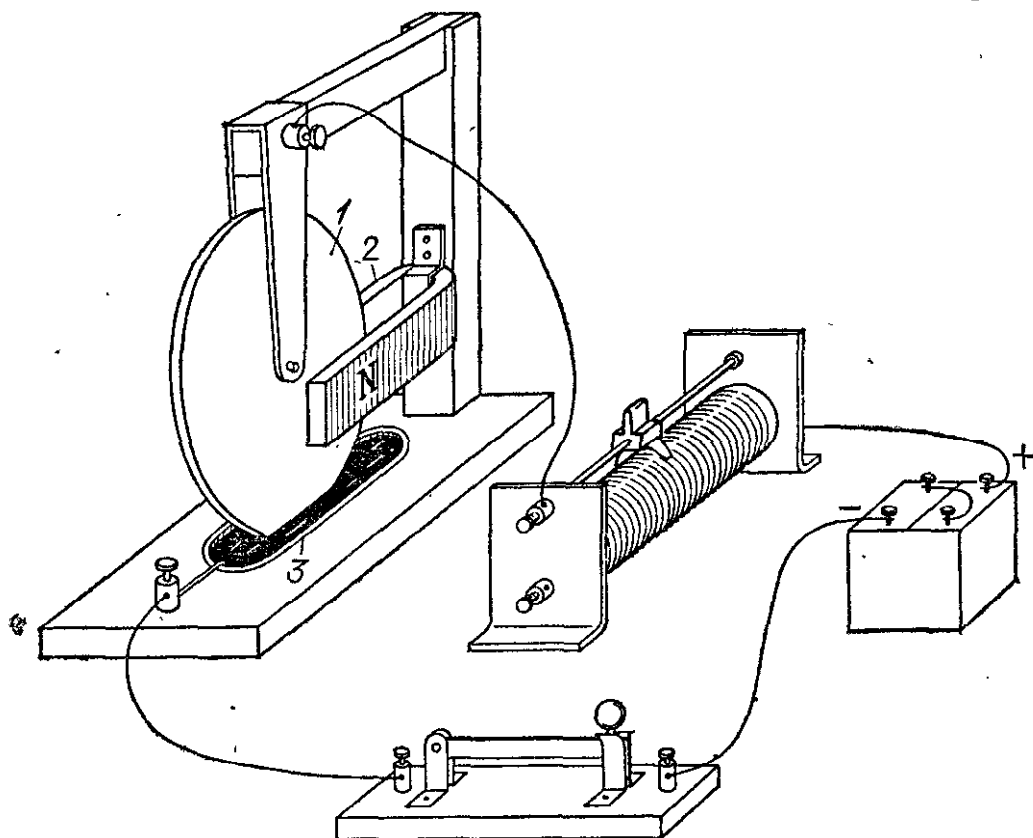


Рис. 251. Электроны, движущиеся по радиусам диска 1, отклоняются магнитным полем подковообразного магнита 2 и приводят диск во вращение

и атомами металла весь диск приходит во вращение. Направление вращения можно установить, пользуясь правилом левой руки.

Напомним об опытах, выяснивших природу электрического тока в металлах (§ 86), в которых также было обнаружено взаимодействие между частицами металла и свободными электронами в нем. В известном смысле слова это опыты, обратные по отношению к описанным здесь. Там обнаружилось увлечение электронов при движении вещества в целом, здесь обнаруживается увлечение вещества при движении электронов. Но и здесь и там опыты показывают существование того «трения» между электронами и веществом, которое позволяет с помощью сил Лоренца объяснить действие магнитного поля на проводники с током.

? 136.6. Определите, в каком направлении вращается диск на рис. 251.

Вся совокупность описанных опытов дает неопровержимое качественное подтверждение правильности точки зрения Лоренца. Но сам Лоренц пошел дальше. Тщательно

изучив законы, определяющие силы, которые действуют на отдельные движущиеся заряженные частицы, он показал, что все силы, действующие в магнитном поле на проводники с током, могут быть не только качественно, но и количественно объяснены как результат действия поля на отдельные частицы, движение которых в проводнике и есть электрический ток.

Учет лоренцевых сил приводит к чрезвычайно важным заключениям. Так, например, измеряя отклонение электронов в магнитном поле, происходящее под действием сил Лоренца, и отклонение их в электрическом поле, удалось определить чрезвычайно важную характеристику электрона — отношение его электрического заряда e к массе m . Оказалось, что, каким бы путем мы ни получали поток свободных электронов — испусканием из раскаленных тел (§ 90), или в результате фотоэффекта (§ 9), или при выбивании ударами ионов (§ 101), — получающиеся электроны всегда характеризуются *одним и тем же значением* отношения e/m . Таким образом, эти измерения доказывают, что при этих опытах выделяются частицы — электроны — одной и той же природы.

Отношение заряда к массе электрона

$$\frac{e}{m} = 1,76 \cdot 10^{11} \text{ Кл/кг.}$$

Можно измерить и заряд электрона и притом различными способами. Все они дают для заряда электрона значение

$$e = 1,60 \cdot 10^{-19} \text{ Кл.}$$

Таким образом, масса электрона

$$m = 0,91 \cdot 10^{-30} \text{ кг.}$$

Для того чтобы более наглядно представить себе, как мала масса электрона, укажем, что она приблизительно во столько же раз меньше массы 1 г, во сколько раз масса 1 г меньше массы всего земного шара.

Интересно сопоставить найденное нами значение массы электрона с массой атома самого легкого вещества — водорода. В одном моле водорода, т. е. в 0,002016 кг его, содержится $6,02 \cdot 10^{23}$ молекул (постоянная Авогадро). Следовательно молекула водорода имеет массу

$$\frac{0,002016 \text{ кг/моль}}{6,02 \cdot 10^{23} \text{ моль}^{-1}} = 3,35 \cdot 10^{-27} \text{ кг.}$$

Но молекула водорода H_2 состоит из двух атомов. Поэтому масса атома водорода в два раза меньше, т. е. равна $1,67 \times 10^{-27}$ кг. Таким образом, масса электрона приблизительно в 2000 раз (точнее, в 1836 раз) меньше массы атома самого легкого вещества — водорода.

§ 137. Сила Лоренца и полярные сияния. Сила Лоренца, вызывающая отклонение электронов, движущихся в магнитных полях, от их первоначального пути, проявляется во многих явлениях природы, которые только с помощью этих сил и удается объяснить. Одно из самых красивых и

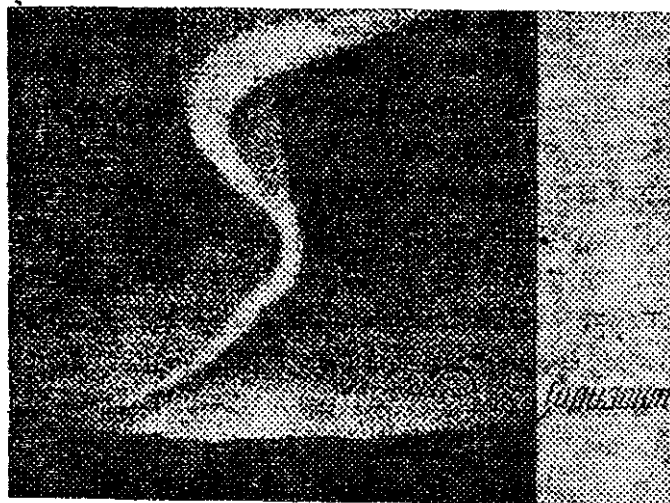


Рис. 252. Полярное сияние (одна из его форм)

величественных явлений такого рода — это *полярные сияния*. В местах земного шара, расположенных в сравнительно высоких широтах, преимущественно за северным или южным полярным кругом, во время долгой полярной ночи часто наблюдают на небе явление поразительной красоты: на небе вдруг вспыхивает свечение разнообразной окраски и формы. Иногда оно имеет вид однородной дуги, неподвижной или пульсирующей, иногда как бы состоит из множества лучей разной длины, которые переливаются, свиваются в виде лент или драпировок и т. п. (рис. 252). Цвет этого свечения желтовато-зеленый, красный, серо-фиолетовый. Вот в каких словах описывал это прекрасное явление природы великий русский ученый, мыслитель и поэт М. В. Ломоносов, который был одним из первых исследователей этого явления и оставил нам ряд превосходных зарисовок его:

«Но где ж, натура, твой закон?
С полночных стран грядет заря!
Не Солнце ль ставит там свой трон?
Не льдисты ль мещут огонь моря?
Се хладный пламень нас покрыл!
Се в ночь на Землю день вступил!»

Долгое время природа и происхождение полярных сияний оставались совершенно загадочными, и только сравнительно недавно удалось подойти к решению этой загадки.

Прежде всего удалось установить, на какой высоте вспыхивают полярные сияния. Для этого фотографировали одно и то же сияние из

двух точек, отстоящих одна от другой на несколько десятков километров. По этим фотографиям удалось выяснить, что полярные сияния возникают на высоте от 80 до 1000 км над Землей, чаще всего на высоте около 100 км. В дальнейшем было выяснено, что полярные сияния представляют собой свечение разреженных газов земной атмосферы, до известной степени сходное с тем свечением, которое наблюдается в разрядных трубках (§ 100).

Подмечена очень интересная связь между полярными сияниями и рядом других явлений. Полярные сияния не всегда появляются одинаково часто. В одни годы их бывает меньше, в другие больше. Многолетние наблюдения показали, что периоды максимальной частоты полярных сияний регулярно повторяются через 11,5 года. В течение каждого такого промежутка число полярных сияний сначала от года к году убывает, а затем начинает возрастать, чтобы через 11,5 года снова достичь максимума.

При наблюдении поверхности Солнца уже давно были замечены на его диске неправильной формы темные *пятна*, часто изменяющие свой вид и положение на солнечном диске. Оказалось, что число и общая площадь этих пятен изменяются от года к году не случайно, а периодически, с тем же периодом в 11,5 года. При этом в годы максимума солнечных пятен или, как говорят, в годы максимальной солнечной активности, достигает максимума и число полярных сияний, а по мере уменьшения числа пятен ослабевают и полярные сияния. Такой же ход имеет и число *магнитных бурь* (§ 131), которое также достигает максимума в годы наибольшей солнечной активности. В самые последние годы удалось с несомненностью установить такого же характера связь между солнечной активностью (числом пятен) и условиями распространения радиоволн в верхних слоях атмосферы. Вопрос приобрел, таким образом, помимо чисто научного интереса, также и важное практическое значение.

Сопоставляя эти факты, норвежский ученый Биркеланд высказал предположение, что пятна на Солнце являются теми местами, откуда с огромной скоростью выбрасываются в окружающее пространство потоки заряженных частиц — электронов. Попадая в верхние слои нашей атмосферы, они заставляют светиться составляющие ее газы, подобно тому как они светятся под влиянием ударов электронов в разрядной трубке. Эти же электроны оказывают влияние на магнитное поле Земли и на условия распространения радиоволн вблизи земной поверхности.

Но если это так, то почему полярные сияния наблюдаются только в высоких широтах, т. е. в местностях, не очень удаленных от земных полюсов? Ведь солнечные лучи освещают всю Землю. На этот вопрос ответил другой норвежец, Штермер. Заряженные частицы, испускаемые Солнцем, подходя к Земле, попадают в земное магнитное поле. Здесь на них действует сила Лоренца, отклоняющая их от первоначального прямого пути. Штермер произвел сложные математические вычисления и рассчитал пути этих электронов в магнитном поле Земли. Он показал, что, действительно, заряженные частицы, отклоняемые земным магнитным полем, могут попадать только в приполярные области земного шара.

Эта теория, основанная на учете действия силы Лоренца, отклоняющей заряженные частицы, которые движутся в магнитном поле Земли, хорошо согласуется с большим числом известных из опыта фактов и является в настоящее время общепринятой, хотя в последнее время и выяснился ряд трудностей в количественном объяснении с этой точки зрения всей совокупности явлений.

Г л а в а XV. ЭЛЕКТРОМАГНИТНАЯ ИНДУКЦИЯ

§ 138. Условия возникновения индукционного тока. Напомним некоторые простейшие опыты, в которых наблюдается возникновение электрического тока в результате электромагнитной индукции.

Один из таких опытов изображен на рис. 253. Если катушку, состоящую из большого числа витков проволоки, быстро надевать на магнит или сдергивать с него (рис. 253, а), то в ней возникает кратковременный индукционный ток, который можно обнаружить по отбросу стрелки гальванометра, соединенного с концами катушки. То же имеет место, если магнит быстро вдвигать в катушку или выдергивать из нее (рис. 253, б). Значение имеет, очевидно, только *относительное движение* катушки и магнитного поля. Ток прекращается, когда прекращается это движение.

Рассмотрим теперь несколько дополнительных опытов, которые позволят нам в более общем виде сформулировать условия возникновения индукционного тока.

Первая серия опытов: изменение магнитной индукции поля, в котором находится индукционный контур (катушка или рамка).

Катушка помещена в магнитное поле, например внутрь соленоида (рис. 254, а) или между полюсами электромагнита (рис. 254, б). Установим катушку так, чтобы плоскость ее витков была *перпендикулярна* к линиям магнитного поля соленоида или электромагнита. Будем изменять магнитную индукцию поля, быстро изменяя силу тока в обмотке (с помощью реостата) или просто выключая и включая ток (ключом). При каждом изменении магнитного поля стрелка гальванометра дает резкий отброс; это указывает на возникновение в цепи катушки индукционного электрического тока. При усилении (или возникновении) магнитного поля возникнет ток одного направления, при его ослаблении (или исчезновении) — обратного. Проделаем теперь тот же опыт, установив катушку так, чтобы плоскость ее вит-

ков была *параллельна* *) направлению линий магнитного поля (рис. 255). Опыт даст отрицательный результат: как бы мы ни изменяли магнитную индукцию поля, мы не обнаружим в цепи катушки индукционного тока.

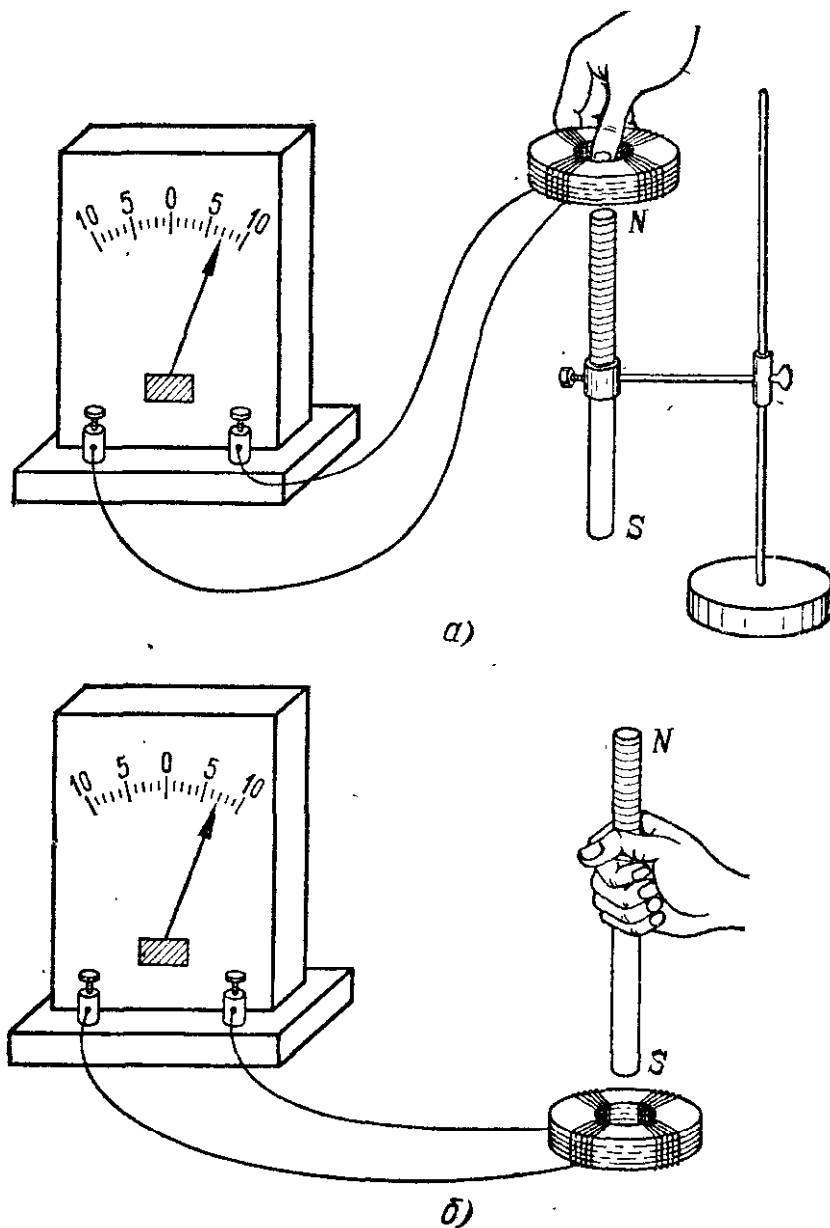


Рис. 253. При относительном перемещении катушки и магнита в катушке возникает индукционный ток: а) катушка надевается на магнит; б) магнит вдвигается в катушку

Вторая серия опытов: изменение положения катушки, находящейся в неизменном магнитном поле.

Поместим катушку внутрь соленоида, где магнитное поле однородно, и будем быстро поворачивать ее на некоторый

*) Очевидно, такой опыт может удалиться только в том случае, если магнитное поле на всем протяжении катушки имеет одно и то же направление. Он сравнительно легко удалиться в поле длинного соленоида, которое однородно.

угол вокруг оси, перпендикулярной к направлению поля (рис. 256). При всяком таком повороте гальванометр, соединенный с катушкой, обнаруживает индукционный ток, направление которого зависит от начального положения

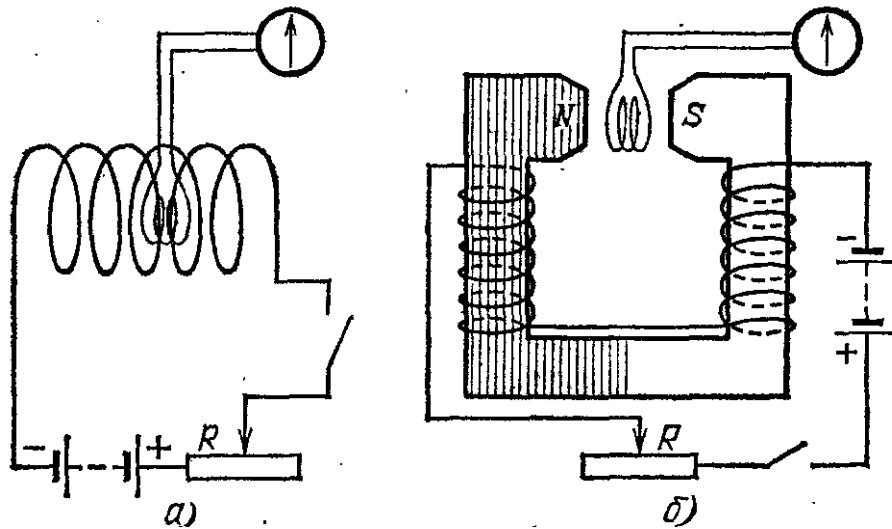


Рис. 254. В катушке возникает индукционный ток при изменении магнитной индукции, если плоскость ее витков перпендикулярна к линиям магнитного поля: а) катушка в поле соленоида; б) катушка в поле электромагнита. Магнитная индукция изменяется при замыкании и размыкании ключа или при изменении силы тока в цепи

катушки и от направления вращения. При полном обороте катушки на 360° направление индукционного тока изменяется дважды: всякий раз, когда катушка проходит положение, при котором плоскость ее перпендикулярна к на-

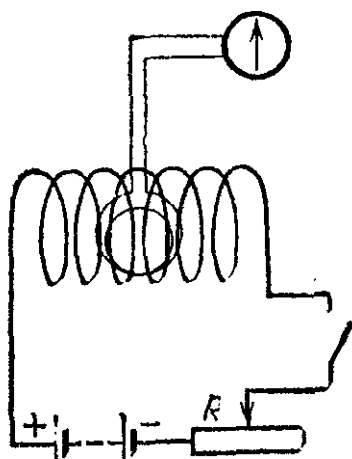


Рис. 255. Индукционный ток не возникает, если плоскость витков катушки параллельна линиям магнитного поля

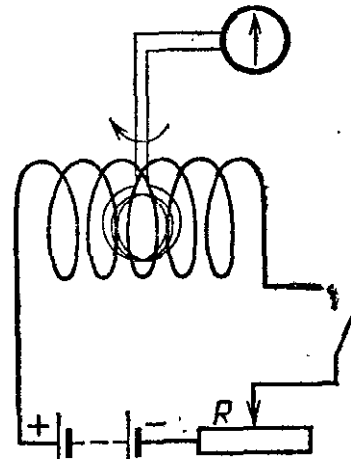


Рис. 256. При вращении катушки в магнитном поле в ней возникает индукционный ток

правлению магнитного поля. Конечно, если вращать катушку очень быстро, то индукционный ток будет так часто изменять свое направление, что стрелка обычного гальва-

номера не будет успевать следовать за этими переменами и понадобится иной, более «попослушный» прибор.

Если, однако, перемещать катушку так, чтобы она не поворачивалась относительно направления поля, а лишь перемещалась параллельно самой себе в любом направлении вдоль поля, поперек его или под каким-либо углом к направлению поля, то индукционный ток возникать не будет. Подчеркнем еще раз: опыт по перемещению катушки проводится в однородном поле (например, внутри длинного

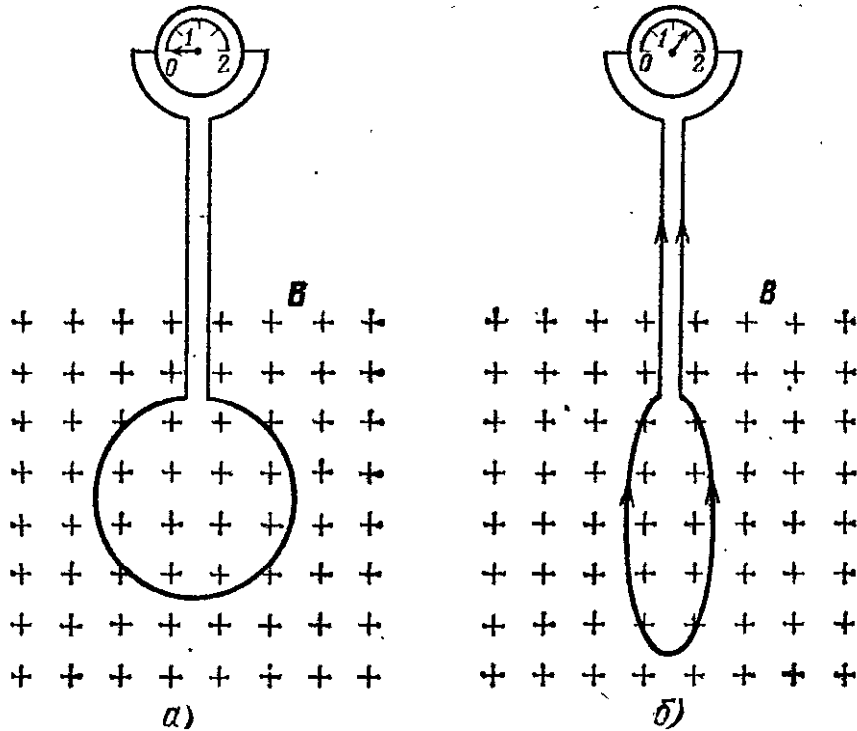


Рис. 257. В катушке возникает индукционный ток, если изменяется площадь ее контура, находящегося в неизменном магнитном поле и расположенного перпендикулярно к линиям магнитного поля (магнитное поле направлено от наблюдателя)

соленоида или в магнитном поле Земли). Если поле неоднородно (например, вблизи полюса магнита или электромагнита), то всякое перемещение катушки может сопровождаться появлением индукционного тока, за исключением одного случая: индукционный ток не возникает, если катушка движется так, что плоскость ее все время остается параллельной направлению поля (т. е. сквозь катушку не проходят линии магнитного поля).

Третья серия опытов: изменение площади контура, находящегося в неизменном магнитном поле.

Подобный опыт можно осуществить по следующей схеме (рис. 257). В магнитном поле, например между полюсами большого электромагнита, поместим контур, сделанный из гибкого провода. Пусть первоначально контур имел форму

окружности (рис. 257, а). Быстрым движением руки можно стянуть контур в узкую петлю, значительно уменьшив таким образом охватываемую им площадь (рис. 257, б). Гальванометр покажет при этом возникновение индукционного тока.

Еще удобнее осуществление опыта с изменением площади контура по схеме, изображенной на рис. 258. В магнитном поле расположен контур $abcd$, одна из сторон которого (bc на рис. 258) сделана подвижной. При каждом ее

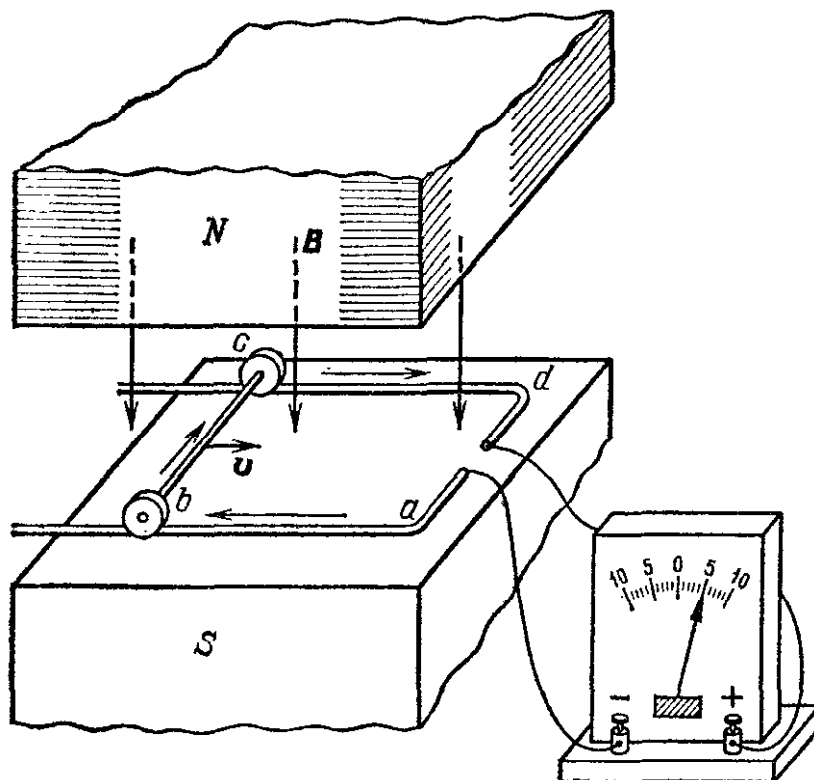


Рис. 258. При движении стержня bc и изменении вследствие этого площади контура $abcd$, находящегося в магнитном поле B , в контуре возникает ток.

передвижении гальванометр обнаруживает возникновение в контуре индукционного тока. При этом при передвижении bc влево (увеличение площади $abcd$) индукционный ток имеет одно направление, а при передвижении bc вправо (уменьшение площади $abcd$) — противоположное. Однако и в этом случае изменение площади контура не дает никакого индукционного тока, если плоскость контура параллельна направлению магнитного поля.

Сопоставляя все описанные опыты, мы можем сформулировать условия возникновения индукционного тока в общей форме. Во всех рассмотренных случаях мы имели контур, помещенный в магнитное поле, причем плоскость контура могла составлять тот или иной угол с направлением маг-

нитной индукции. Обозначим площадь, ограниченную контуром, через S , магнитную индукцию поля через B , а угол между направлением магнитной индукции и плоскостью контура через φ . В таком случае составляющая магнитной индукции, перпендикулярная к плоскости контура, будет равна по модулю (рис. 259)

$$B_{\perp} = B \sin \varphi.$$

Произведение $B_{\perp} S$ мы будем называть *поток магнитной индукции* *) или, короче, *магнитным потоком* через контур; эту величину мы будем обозначать буквой Φ . Таким образом,

$$\Phi = B_{\perp} S = BS \sin \varphi. \quad (138.1)$$

Во всех без исключения рассмотренных случаях мы тем или иным способом изменяли магнитный поток Φ . В одних случаях мы осуществляли это путем изменения магнитной индукции B (рис. 254); в других случаях изменялся угол φ (рис. 256); в третьих — площадь S (рис. 257). В общем случае, конечно, возможно одновременное изменение всех этих величин, определяющих магнитный поток через контур. Внимательное рассмотрение самых разнообразных индукционных опытов показывает, что индукционный ток возникает тогда и только тогда, когда изменяется магнитный поток Φ ; индукционный ток никогда не возникает, если магнитный поток Φ через данный контур остается неизменным. Итак:

При всяком изменении магнитного потока через проводящий контур в этом контуре возникает электрический ток.

В этом и заключается один из важнейших законов природы — закон электромагнитной индукции, открытый Фарадеем в 1831 г.

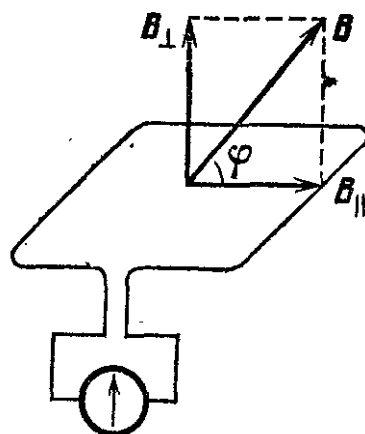


Рис. 259. Разложение магнитной индукции B на составляющую B_{\perp} , перпендикулярную к плоскости индукционного контура, и составляющую B_{\parallel} , параллельную этой плоскости

*) Мы указывали уже (§§ 17 и 122), что картину линий магнитного поля, как и поля электрического, можно чертить так, чтобы число линий, приходящееся на единицу площади контура, было равно модулю составляющей поля, перпендикулярной к плоскости контура. Таким образом, магнитный поток через контур можно наглядно представлять себе как полное число линий поля, проходящих через площадь контура. Отсюда и происходит слово «поток».

?

138.1. Катушки I и II находятся одна внутри другой (рис. 260). В цепь первой включена батарея, в цепь второй — гальванометр. Если в первую катушку вдвигать или выдвигать из нее железный стержень, то гальванометр обнаружит возникновение во второй катушке индукционного тока. Объясните этот опыт.

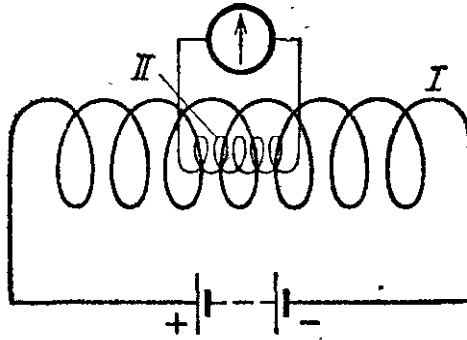


Рис. 260. К упражнению 138.1

138.2. Проволочная рамка вращается в однородном магнитном поле вокруг оси, параллельной магнитной индукции. Будет ли в ней возникать индукционный ток?

138.3. Возникает ли э.д.с. индукции на концах стальной оси автомобиля при его движении? При каком направлении движения автомобиля эта э.д.с. наибольшая и при каком наименьшая? Зависит ли э.д.с. индукции от скорости автомобиля?

138.4. Шасси автомобиля вместе с двумя осями составляет замкнутый проводящий контур. Индуцируется ли в нем ток при движении автомобиля? Как согласовать ответ этой задачи с результатами задачи 138.3?

138.5. Почему при ударе молнии иногда в нескольких метрах от места удара обнаруживались повреждения чувствительных электроизмерительных приборов, а также плавилась предохранители в осветительной сети?

§ 139. Направление индукционного тока. Правило Ленца. В опытах, описанных в предыдущем параграфе, мы видели, что в различных случаях направление индукционного тока может быть различно: отброс гальванометра происходил иногда в одну сторону, иногда — в другую. Теперь мы постараемся найти общее правило, которым определяется направление индукционного тока.

Для этого проследим внимательно за направлением тока в каком-нибудь индукционном опыте, например в опыте, изображенном на рис. 254, а. Схема этого опыта показана на рис. 261, причем каждая из катушек I и II изображена в виде одного витка, а стрелки $I_{\text{перв}}$ и $I_{\text{инд}}$ указывают соответственно направление первичного тока в катушке I и направление индукционного тока в катушке II.

Рис. 261, а относится к случаю, когда ток $I_{\text{перв}}$ усиливается, а рис. 261, б — к случаю, когда он ослабляется. Мы видим, что в первом случае, т. е. при усилении магнит-

ного поля, и следовательно, при увеличении магнитного потока, токи в катушках I и II имеют противоположные направления; напротив, в случае, когда индукция происходит вследствие ослабления магнитного поля, т. е. при уменьшении магнитного потока, оба тока $I_{\text{перв}}$ и $I_{\text{инд}}$ имеют одинаковые направления. Иначе можно сказать, что когда причиной индукции является усиление магнитного потока, пронизывающего площадь контура, то возникающий индукционный ток направлен так, что он ослабляет первоначальный магнитный поток. Напротив, когда индукция происхо-

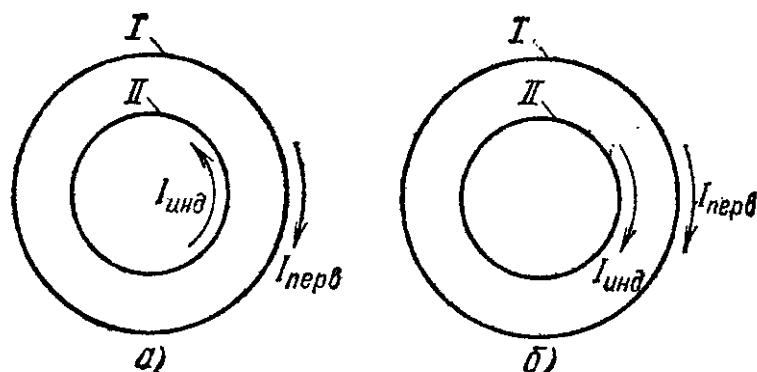


Рис 261. Связь между направлением первичного тока $I_{\text{перв}}$, создающего магнитное поле, и направлением индукционного тока $I_{\text{инд}}$: а) при усилении магнитного поля; б) при ослаблении магнитного поля

дит вследствие ослабления магнитного потока, магнитное поле индукционного тока усиливает первоначальный магнитный поток.

Полученный нами результат можно сформулировать в виде общего правила:

Индукционный ток всегда имеет такое направление, при котором его магнитное поле уменьшает (компенсирует) изменение магнитного потока, являющееся причиной возникновения этого тока.

Это общее правило соблюдается во всех без исключения случаях индукции. Рассмотрим, в частности, случай, когда индукция вызывается перемещением контура или части его относительно магнитного поля. Такой опыт изображен на рис. 253, а схема его показана на рис. 262, причем стрелки на витке указывают направление тока, индуцируемого в катушке при ее приближении к северному полюсу магнита N (рис. 262, а) или при ее удалении от этого полюса (рис. 262, б). Пользуясь правилом буравчика (§ 124), легко определить направление магнитного поля индукционного тока и убедиться, что оно соответствует сформулированному выше правилу.

Обратим теперь внимание на такой факт. Когда в катушке возникает индукционный ток, она становится эквивалентной магниту, положение северного и южного полюсов которого можно определить по правилу буравчика. На рис. 262 показано, что в случае *а*) на верхнем конце катушки возникает северный полюс, а в случае *б*) — южный полюс. Из этого рисунка мы видим, что когда мы приближаем к индукционной катушке, скажем, северный полюс магнита *N*, то на ближайшем к нему конце катушки возникает также северный полюс, а когда мы удаляем от катушки северный полюс магнита *N*, то на ближайшем к нему конце катушки возникает южный полюс. Но, как мы знаем, магниты, обращенные друг к другу одноименными полюсами, отталкиваются, а разноименными, — притягиваются. Поэтому, когда индукция происходит вследствие приближения магнита к катушке, то силы взаимодействия между магнитом и индукционным током отталкивают магнит от катушки, а когда индукция происходит при удалении магнита от катушки, то они притягиваются друг к другу. Таким образом, для случаев, когда индукция происходит вследствие движения магнита или всего индукционного контура в целом, мы можем установить следующее общее правило, по существу равносильное правилу, сформулированному выше, но для этих случаев более удобное:

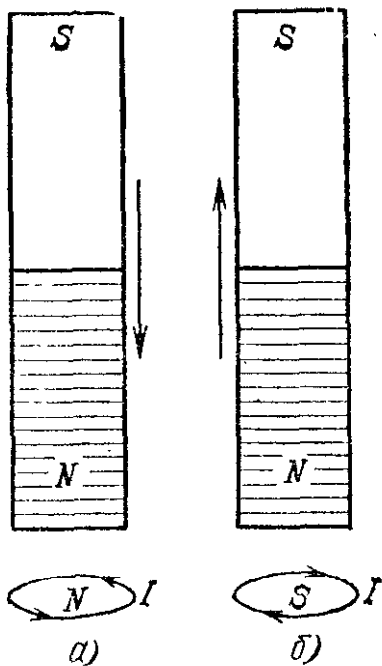


Рис. 262. Направление индукционного тока, возникающего в контуре: *а*) при приближении к нему магнита; *б*) при удалении от него магнита

Индукционный ток всегда имеет такое направление, что взаимодействие его с первичным магнитным полем противодействует тому движению, вследствие которого происходит индукция.

Это правило носит название *правила Ленца* *).

Правило Ленца стоит в тесной связи с законом сохранения энергии. В самом деле, представим себе, например, что при приближении северного полюса магнита *N* к соленоиду ток в нем имел бы направление, противоположное тому, какого требует правило Ленца, т. е. что на ближай-

*) В самой общей формулировке правило Ленца гласит, что индукционный ток всегда направлен так, чтобы противодействовать причине, его вызывающей. (Примеч. ред.)

шем к магниту конце соленоида возникал бы не северный, а южный полюс. В этом случае между соленоидом и магнитом возникли бы не силы отталкивания, а силы притяжения. Магнит продолжал бы самопроизвольно и со все большей скоростью приближаться к соленоиду, создавая в нем все большие индукционные токи и тем самым все более увеличивая силу, притягивающую его к соленоиду. Таким образом, без всякой затраты внешней работы мы получили бы, с одной стороны, непрерывное ускоренное движение магнита к соленоиду, а с другой, все более возрастающий ток в соленоиде, способный производить работу. Ясно, что это невозможно и что индукционный ток не может иметь другого направления, чем то, которое указывается правилом Ленца. В том же можно убедиться, рассматривая и другие случаи индукции.

На рис. 263 показан очень простой и наглядный опыт, иллюстрирующий правило Ленца. Алюминиевое кольцо, служащее индукционной катушкой, подвешено вблизи полюсов сильного магнита или электромагнита, который можно передвигать по рельсу. Отодвигая магнит от кольца, увидим, что кольцо следует за ним. Напротив, придвигая

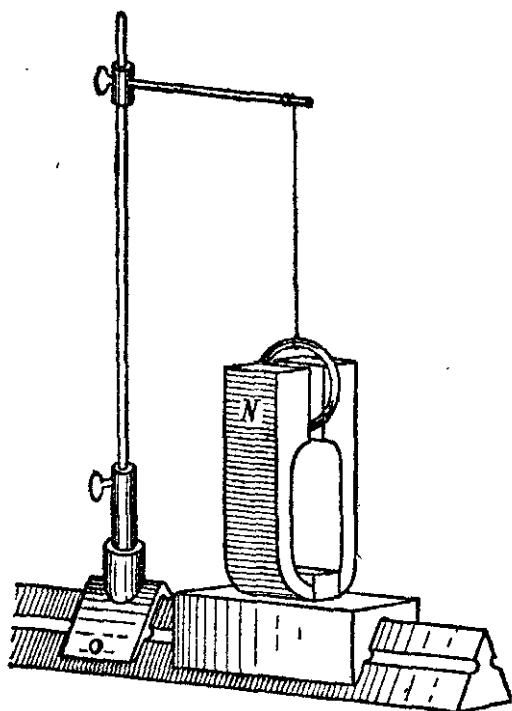


Рис. 263. Индукционная катушка в форме кольца подвешена между полюсами магнита. Если магнит отодвигать от кольца, то кольцо следует за ним. Если магнит придвигать к кольцу, то оно уходит от магнита

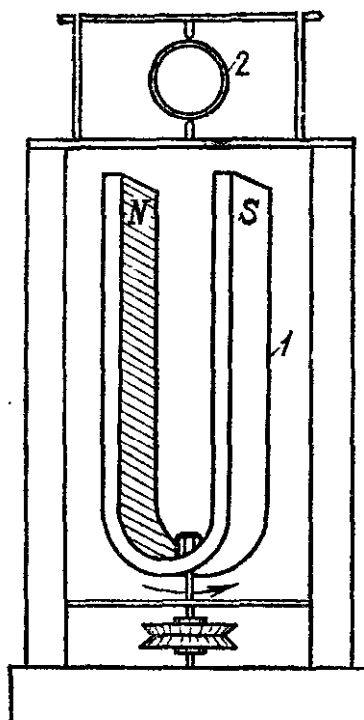


Рис. 264. Вращение магнита 1 создает вращающееся магнитное поле, которое приводит во вращение кольцо 2

магнит к кольцу, обнаружим, что кольцо уходит от магнита. В обоих случаях при движении магнита изменяется магнитный поток сквозь кольцо, и в кольце возникает индукционный ток. По правилу Ленца этот ток направлен

так, что взаимодействие его с перемещающимся магнитом тормозит движение магнита; согласно третьему закону Ньютона (см. том I) силы противодействия приложены к кольцу и вызывают его перемещения.

На рис. 264 изображен аналогичный опыт, в котором прямолинейное движение заменено вращением. При вращении магнита 1 поле, оставаясь постоянным по модулю, вращается вместе с ним. Вследствие этого магнитный поток

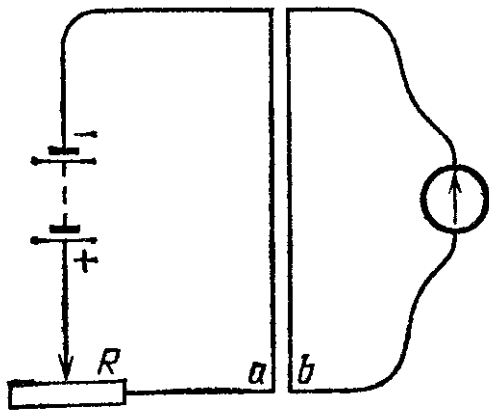


Рис. 265. К упражнению 139.1

через кольцо 2 все время изменяется и в кольце индуцируется ток. Применяя правило Ленца и принимая во внимание третий закон Ньютона, мы легко поймем, что кольцо, помещенное во вращающееся магнитное поле, приходит во вращение в ту же сторону, в какую вращается поле.

На этот опыт нужно обратить особое внимание, так как он облегчает понимание устройства одного из наиболее распространенных типов электрических моторов.

? 139.1. Рядом расположены два длинных проводника *a* и *b* (рис. 265); первый из них соединен с источником тока, второй — с гальванометром. Если каким-нибудь способом, например с помощью реостата, изменить силу тока в первом проводнике, то гальванометр обнаружит возникновение во втором проводнике индукционного тока. Объясните этот опыт. Как проходят в этом случае линии магнитного поля и где находится индукционный контур? Как направлен индукционный ток при усилении и при ослаблении первичного тока?

139.2. Для индукционного опыта, изображенного на рис. 258, определите, пользуясь правилом Ленца и правилом левой руки, направление индукционного тока, предполагая, что магнитное поле направлено снизу вверх, а проводник движется слева направо. Как изменится направление индукционного тока, если изменить на обратное направление магнитного поля или направление движения проводника? Для направления тока в проводнике *bc* сформулируйте аналогичное «правило правой руки».

139.3. Производится индукционный опыт, изображенный на рис. 260. Знаки полюсов батареи указаны на рисунке. Определите направление тока в катушке II при вдвигании железного сердечника и при выдвигании его из катушки I.

§ 140. Основной закон электромагнитной индукции. Основной закон электромагнитной индукции гласит, что индукционный ток возникает в проводящем контуре при всяком изменении магнитного потока, пронизывающего поверхность, охваченную этим контуром. Однако, производя

совершенно одинаковое изменение магнитного потока в различных контурах, отличающихся только материалом, из которого сделаны эти контуры, мы обнаружим, что в них индуцируются токи различной силы. Изготовим, например, две катушки, совершенно одинаковые по размерам, форме и числу витков, одну из медной проволоки, а другую из нихромовой проволоки того же сечения и длины, и поместим их в одно и то же магнитное поле, например внутрь длинного соленоида, одинаково ориентируя катушки по отношению к направлению поля. Выключая магнитное поле, мы обнаружим в обеих катушках индукционные токи, но сила тока в медной катушке будет в 70 раз больше, чем в нихромовой. Проводя разнообразные опыты подобного рода, мы убедимся, что *индукционный ток тем больше, чем меньше электрическое сопротивление катушки, если все остальные условия опыта вполне одинаковы* *).

Это обстоятельство приводит к мысли, что при неизменных условиях опыта в катушке индуцируется определенная э. д. с., а сила тока, возникающего благодаря этому, определяется законом Ома и поэтому оказывается обратно пропорциональной электрическому сопротивлению цепи.

Действительно, нетрудно осуществить простой опыт, показывающий, что для индукционных токов закон Ома сохраняет значение. Присоединим концы катушки, в которой индуцируется ток, к какой-нибудь цепи, сопротивление которой можно изменять, и выполним соответствующие измерения. Включим, например, катушку I (рис. 266) в сеть городского переменного тока, который, как известно, 100 раз в секунду изменяет свое направление и, следовательно, 100 раз в секунду уменьшается до нуля и вновь достигает максимального значения. Так как ток в катушке I, а значит, и его магнитное поле непрерывно изменяются, то в катушке II будет все время индуцироваться переменная э. д. с., направление которой также будет изменяться.

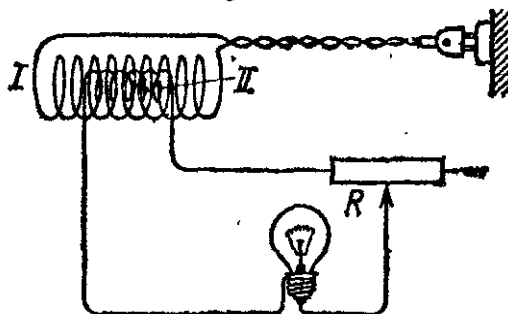


Рис. 266. При увеличении сопротивления индукционной цепи индукционный ток уменьшается (лампочка горит менее ярко). I — катушка с первичным током, II — катушка с индукционным током

*) Предполагается, что при измерениях силы тока мы можем пренебречь сопротивлением измерительного прибора по сравнению с сопротивлением катушки.

В цепь индукционной катушки II включим в качестве индикатора тока лампочку накаливания и последовательно с ней реостат. Индукционный ток, переменный по силе и направлению, проходя через нить лампочки, будет ее нагревать и может довести до яркого накала. Не меняя ни катушек, ни их взаимного расположения, увеличим сопротивление индукционной цепи в два-три раза, передвигая движок реостата. Мы увидим, что лампочка будет светиться значительно более слабым, красноватым накалом, что указывает на уменьшение тока, идущего через нее.

Заменяв лампочку тепловым амперметром (§ 44), мы можем измерить силу индукционного тока; измеряя, кроме того, полное сопротивление всей цепи, мы убедимся в том, что и для индукционных токов справедлив закон Ома (§ 46):

$$I = \frac{\mathcal{E}_i}{R},$$

где I — сила тока, R — полное сопротивление цепи, т. е. сумма сопротивления индукционной катушки и сопротивления остальных частей цепи (реостата, лампочки, амперметра и т. д.), а через \mathcal{E}_i обозначена э. д. с. индукции, остающаяся неизменной при изменении сопротивления цепи в наших опытах.

С понятием э. д. с. мы встречались уже раньше при рассмотрении вопроса об условиях возникновения и поддержания электрического тока в цепи (§ 39). Существенное различие между случаями, рассмотренными ранее (гл. VI), и э. д. с. индукции заключается в следующем. В случае гальванического элемента, аккумулятора или термоэлемента мы могли установить, что э. д. с. возникает в определенных местах цепи тока, именно, в пограничном слое между металлом и электролитом или в месте контакта двух различных металлов. В случае же индукции э. д. с. не сосредоточена в том или ином участке цепи, но действует во всей индукционной цепи в целом, т. е. во всех точках цепи, где изменяется поток магнитной индукции.

В случае витка, охватывающего линии поля, э. д. с. возникает во всех точках витка и может быть подсчитана для витка в целом. В случае нескольких витков то же происходит в каждом из них: *э. д. с. катушки складывается из э. д. с. отдельных витков.*

§ 141. Электродвижущая сила индукции. Итак, мы установили, что в процессе индукции возбуждается э. д. с. индукции, благодаря чему в проводниках возникает ток, сила кото-

рого определяется по закону Ома через э. д. с. индукции и сопротивление цепи. Чем же определяется э. д. с. индукции?

Если присмотреться ко всем индукционным опытам (§ 137), то легко обнаружить, что сила индукционного тока в контуре, а следовательно, и э. д. с. индукции, оказывается различной в зависимости от того, быстро или медленно мы производим изменение магнитного потока, являющееся необходимым условием возникновения индукции. Чем медленнее происходит процесс изменения магнитного потока, тем меньше э. д. с. индукции и тем меньше индукционный ток при заданном сопротивлении цепи. Таким образом, осуществляя определенное изменение магнитного потока за различное время, мы получаем различную э. д. с. индукции. Если в момент t_1 магнитный поток имел значение Φ_1 , а к моменту t_2 его значение стало равным Φ_2 , то за время $\Delta t = t_2 - t_1$ произошло изменение магнитного потока на $\Delta\Phi = \Phi_2 - \Phi_1$. Отношение $\Delta\Phi/\Delta t$ дает изменение магнитного потока в единицу времени, т. е. представляет собой *скорость изменения магнитного потока*. Измерения, выполненные при различных условиях опыта (в любом контуре, при любом изменении значения магнитного потока и т. д.), показывают, что э. д. с. индукции зависит только от скорости изменения магнитного потока. А именно:

Э. д. с. индукции \mathcal{E}_i пропорциональна скорости изменения магнитного потока через поверхность, ограниченную контуром, причем в СИ коэффициент пропорциональности равен единице, так что

$$\mathcal{E}_i = \frac{\Delta\Phi}{\Delta t}. \quad (141.1)$$

Само собой разумеется, что если магнитный поток изменяется с течением времени неравномерно, то отношение $\Delta\Phi/\Delta t$ дает среднюю скорость изменения магнитного потока, аналогичную средней скорости движения (см. том I), и в соответствии с этим формула (141.1) дает возможность вычислить среднюю э. д. с. индукции. Для определения мгновенного значения э. д. с. индукции в каждый момент времени нужно, так же как при определении скорости неравномерного движения, рассматривать изменение магнитного потока $\Delta\Phi$ за столь малый промежуток времени Δt , чтобы в течение этого промежутка можно было при наших способах измерения считать изменение магнитного потока равномерным. В таких случаях отношение $\Delta\Phi/\Delta t$ будет характеризовать скорость изменения магнитного потока для данного момента, а вычисленное на основании формулы (141.1)

значение $\Delta\Phi/\Delta t$ будет значением э. д. с. индукции для этого момента. Все эти рассуждения в точности повторяют рассуждения, относящиеся к определению мгновенной и средней скорости в механике.

В наших рассуждениях мы предполагали, что имеем дело с контуром, состоящим только из одного витка, т. е. с контуром, который один раз охватывает линии поля. В общем случае, когда индукционная катушка имеет N одинаковых витков, каждый из которых испытывает изменение потока $\Delta\Phi$, э. д. с. индукции, очевидно, в N раз больше, потому что витки катушки соединены друг с другом последовательно и э. д. с., возникающие в каждом из витков, складываются. Таким образом, э. д. с. индукции, возникающая в катушке из N витков, пропорциональна числу витков и скорости изменения магнитного потока сквозь каждый виток катушки:

$$\mathcal{E}_i = N \frac{\Delta\Phi}{\Delta t}. \quad (141.2)$$

В случае, если витки неодинаковы, так что изменения магнитного потока через отдельные витки равны $\Delta\Phi_1, \Delta\Phi_2, \Delta\Phi_3, \dots$, сумма $\Delta\Phi_1 + \Delta\Phi_2 + \Delta\Phi_3 + \dots$ есть полное изменение потока, пронизывающего все витки катушки, т. е. изменение потока через катушку в целом. Э. д. с. такой катушки

$$\mathcal{E}_i = \mathcal{E}_{i1} + \mathcal{E}_{i2} + \mathcal{E}_{i3} + \dots = \frac{\Delta\Phi_1}{\Delta t} + \frac{\Delta\Phi_2}{\Delta t} + \frac{\Delta\Phi_3}{\Delta t} + \dots = \frac{\Delta\Phi}{\Delta t},$$

где $\Delta\Phi = \Delta\Phi_1 + \Delta\Phi_2 + \Delta\Phi_3 + \dots$

Формулы (141.1) и (141.2) дают значение э. д. с. индукции. Что же касается направления э. д. с. индукции (направления индукционного тока), то оно определяется правилом Ленца (§ 139).

Единицей магнитного потока в СИ служит вебер (Вб) — по имени немецкого физика Вильгельма Эдуарда Вебера (1804—1891). Один вебер представляет собой поток через поверхность, площадь которой равна одному квадратному метру, пересекаемую перпендикулярными к ней линиями однородного поля с магнитной индукцией, равной одному тесла. При скорости изменения потока, равной 1 Вб/с, в контуре индуцируется э. д. с., равная 1 В.

? 141.1. На рис. 267 изображен так называемый «земной индуктор». Это катушка из большого числа витков проволоки, которая может быть приведена в быстрое вращение вокруг оси OO , совпадающей с ее вертикальным диаметром. При вращении этой катушки в магнитном поле Земли в ней возникает индукционный электрический ток. Разберите следующие три случая: а) индуктор вращается около вертикальной оси OO ; б) ось вращения горизонтальна и

направлена по магнитному меридиану (с севера на юг); в) ось вращения горизонтальна и направлена перпендикулярно к магнитному меридиану (с запада на восток). Какая составляющая земного магнитного поля обуславливает индукцию в каждом из этих случаев? В каком случае индукционный ток при прочих равных условиях будет наибольшим? Если наклонение в данном месте Земли равно 70° , то в каком из случаев — а) или б) — индукционный ток будет больше?

141.2. Катушка земного индуктора содержит 500 витков, площадь каждого витка равна 1200 см^2 . Индуктор вращается с частотой 20 об/с. Зная, что горизонтальная составляющая индукции земного поля в данном месте равна $5 \cdot 10^{-5} \text{ Тл}$ и что наклонение равно 60° , вычислите для каждого из случаев, разобранных в предыдущей задаче, среднее значение э.д.с. индукции и максимальное значение потока магнитной индукции через один виток катушки.

141.3. В катушке без железного сердечника, имеющей длину 25 см и диаметр 10 см и содержащей 1000 витков, ток равномерно увеличивается на 1 А за 1 с. На эту катушку надета другая катушка, содержащая 100 витков. Какая э.д.с. будет индуцироваться в ней?

141.4. Катушка, состоящая из 100 витков проволоки с радиусом витка 1 см, помещена между полюсами электромагнита. Концы ее присоединены к измерительному прибору, который показал, что при вынимании катушки из поля или выключении электромагнита в катушке протекает индуцированный заряд $6,28 \text{ мкКл}$. Сопротивление катушки равно 50 Ом, сопротивление гальванометра равно 1550 Ом. Вычислите магнитную индукцию в междуполюсном пространстве электромагнита.

141.5. Катушка, имеющая сопротивление 1000 Ом и состоящая из 100 витков с площадью 5 см^2 , была внесена в однородное поле междуполюсного пространства электромагнита так, что линии магнитного поля оказались перпендикулярными к плоскости витков катушки. При этом в ней индуцировался заряд 2 мкКл . Вычислите магнитную индукцию в междуполюсном пространстве магнита.

141.6. Какой заряд будет индуцирован в катушке предыдущей задачи, если мы повернем ее в междуполюсном пространстве электромагнита так, чтобы плоскость ее витков составила угол 30° с линиями поля?

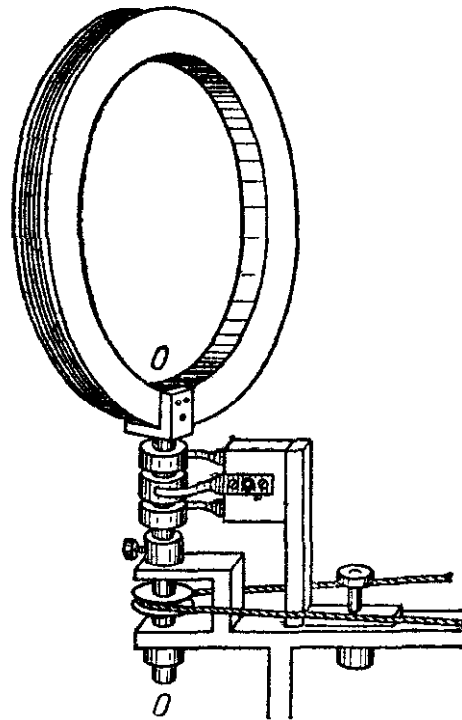


Рис. 267. К упражнению 141.1

§ 142. Электромагнитная индукция и сила Лоренца. Возникновение э. д. с. индукции в телах, движущихся в магнитном поле, может быть легко понято с точки зрения представления о силе Лоренца (§ 136).

Представим себе какое-нибудь тело, например стержень ab , движущийся в магнитном поле с индукцией B . Для простоты предположим, что направления стержня ab , магнитной индукции B и скорости движения v взаимно перпендикулярны (рис. 268). Движение стержня есть в то же время движение положительных и отрицательных зарядов, входящих в состав молекул этого стержня. И те и другие движутся в одну сторону, в сторону движения самого стержня ab . Магнитное поле действует на эти заряды, согласно § 136, силой Лоренца, стремясь передвинуть положительные заряды в одну сторону, к концу b , а отрицательные в другую, к концу a . Таким образом, действие силы Лоренца приводит к возникновению э. д. с., которую мы и называем э. д. с. индукции.

В случае движения металлического стержня положительные ионы, составляющие остов стержня, не могут перемещаться вдоль него, а отрицательные заряды — подвижные электроны — будут скапливаться

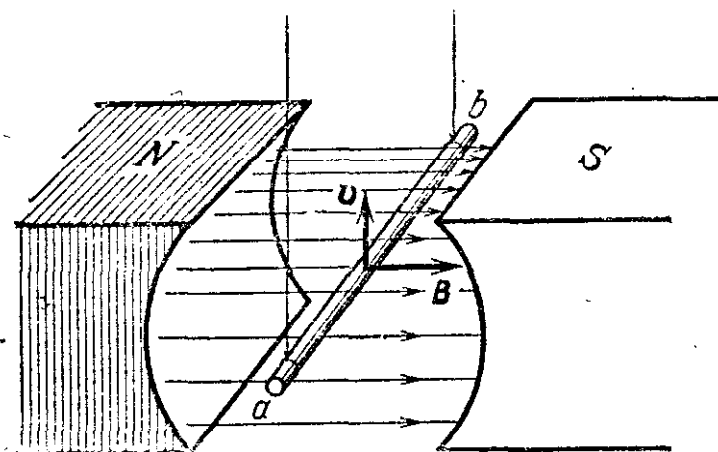


Рис. 268: К объяснению электромагнитной индукции при помощи силы Лоренца. Между точками a и b стержня индуцируется э. д. с., направленная от точки b к точке a

в избытке у конца a ; конец b будет характеризоваться недостатком электронов. Возникшее напряжение U_{ab} и определяет собой э. д. с. индукции. В случае движения столба электролита положительные и отрицательные ионы накапливаются под действием сил Лоренца на противоположных концах столба. В случае же движения диэлектрика разделение зарядов под действием силы Лоренца приводит к поляризации диэлектрика (§ 37). Эти представления особенно удобны при исследовании возникновения э. д. с. индукции в незамкнутых контурах, например в стержне, падающем в магнитном поле Земли.

Само собой разумеется, что, пользуясь правилами разложения векторов и указанием (§ 136) относительно направления силы Лоренца, мы без труда разберем и те случаи, когда направление движения и направление поля составляют между собой или с направлением проводника углы, отличные от прямого. В частности, как легко видеть, э. д. с. индукции равна нулю, если проводник движется параллельно направлению поля, т. е. угол между направлением скорости зарядов v и направлением индукции магнитного поля B равен нулю.

Конечно, для наглядного истолкования возникновения э. д. с. индукции нельзя пользоваться силами Лоренца в тех случаях, когда индукция обусловлена изменением поля B в неподвижных проводниках. Но в случае индукции в движущихся проводниках, когда способ рассмотрения с помощью силы Лоренца применим, он дает не только качественную картину, но и правильное количественное выражение э. д. с. индукции.

§ 143. Индукционные токи в массивных проводниках. Токи Фуко. Рассмотрим еще раз простейший опыт индукции тока в витке из провода, помещенном в изменяющееся магнитное поле (рис. 269, а). Виток этот замкнут, причем в цепи нет гальванометра, по отклонению которого мы могли бы судить о наличии в витке индукционного тока. Мы можем, однако, обнаружить этот ток по тому нагреванию, которым сопровождается его прохождение по витку (§ 56).

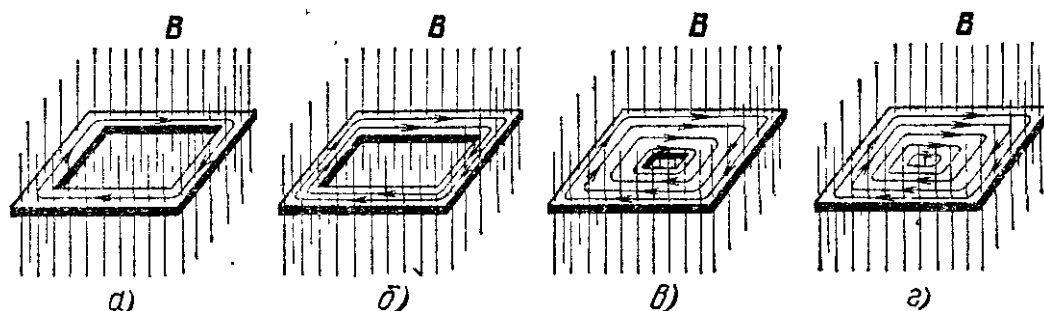


Рис. 269. В проводнике, помещенном в изменяющееся магнитное поле, возникает индукционный ток, нагревающий проводник: а) сопротивление витка из провода велико, его нагревание мало; б) сопротивление витка из более толстого провода меньше, его нагревание больше; в) виток заменен металлической пластинкой с небольшим отверстием посередине, нагревание его еще больше; г) виток заменен сплошной металлической пластинкой, в которой возникают индукционные токи, сильно нагревающие ее

Если мы, сохраняя прежние внешние размеры витка, сделаем его из более толстого провода или из металлической ленты (рис. 269, б), то э. д. с. индукции \mathcal{E}_i останется прежней (ибо скорость изменения магнитного потока $\Delta\Phi/\Delta t$ осталась прежней), а сопротивление витка уменьшится. Вследствие этого индукционный ток I возрастет. Так как мощность, выделяемая в витке в виде тепла, пропорциональна $I\mathcal{E}_i$, то, следовательно, при уменьшении сопротивления витка нагревание его увеличится.

На рис. 269 показано несколько таких «витков» со все возрастающей толщиной; последний представляет собой просто сплошную металлическую пластинку, помещенную в изменяющееся магнитное поле. Понятно, что вместо тонкой пластинки мы могли бы взять и толстый кусок металла. Как и следует ожидать, опыт показывает, что такой кусок металла, помещенный в изменяющееся магнитное поле, нагревается; иногда это нагревание довольно сильно. Это указывает на то, что при изменении магнитного потока индукционные токи возникают и в массивных кусках металла, а не только в проволочных контурах.

Эти токи обычно называют *вихревыми токами* или *токами Фуко*, по имени открывшего их французского физика Леона Фуко (1819—1868). Их направление и сила зависят от формы куска металла, находящегося в поле, от направления изменяющегося магнитного потока, от свойств материала, из которого сделан кусок, и, конечно, от скорости изменения магнитного потока. Распределение вихревых токов в металле, вообще говоря, может быть очень сложным.

В кусках достаточно толстых, т. е. имеющих большие размеры в направлении, перпендикулярном к направлению индукционного тока, вихревые токи вследствие малости сопротивления могут быть очень большими и вызывать очень значительное нагревание. Если, например, поместить внутрь катушки массивный металлический сердечник и пропустить по катушке переменный ток, который 100 раз в секунду изменяет свое направление и силу, доходя до нуля и вновь усиливаясь, то этот сердечник нагреется очень сильно. Нагревание это вызывается индукционными (вихревыми) токами, возникающими вследствие непрерывного изменения магнитного потока, пронизывающего сердечник. Если же этот сердечник сделать из отдельных тонких проволок, изолированных друг от друга слоем лака или окислов, то сопротивление сердечника в направлении, перпендикулярном к его оси, т. е. сопротивление для вихревых токов, возрастет, и нагревание значительно уменьшится. Этим приемом — разделением сплошных кусков железа на тонкие изолированные друг от друга слои — постоянно пользуются во всех электрических машинах для уменьшения нагревания их индукционными токами, возникающими в переменном магнитном поле. С другой стороны, токи Фуко

иногда используются в так называемых индукционных печах для сильного нагревания или даже плавления металлов.

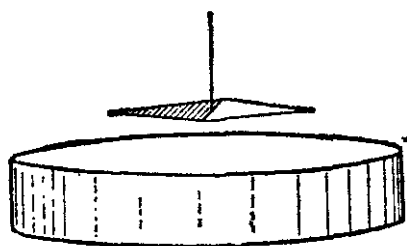


Рис. 270. Колебания подвешенной на нити магнитной стрелки быстро затухают, если вблизи стрелки находится массивный кусок металла

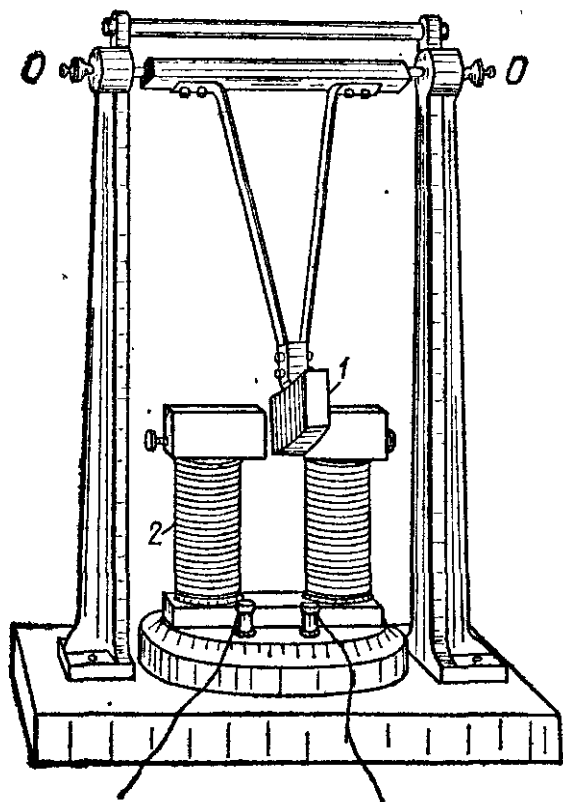
Вихревые токи, как и всякие индукционные токи, подчиняются правилу Ленца, т. е. они направлены так, что взаимодействие их с первичным магнитным полем тормозит то движение, которым вызывается индукция. Простейший опыт, с помощью которого можно проверить правило Ленца в применении к вихревым токам, показан на рис. 270. Магнитная стрелка подвешена на нити. Предоставленная самой себе, она установится в положении равновесия, т. е. по магнитному меридиану данного места (приблизительно в направлении север — юг). Если ее

наклонят, она начнет колебаться. Если вблизи стрелки находится массивный кусок металла, колебания стрелки затухают. Это происходит потому, что в массивном металле возникают вихревые токи, которые создают магнитное поле, тормозящее движение стрелки.

отклонить, то она будет довольно долго колебаться около этого положения. Как и колебания маятника, колебания стрелки будут затухать очень медленно, если трение в подвесе достаточно мало. Поместим теперь под стрелкой, очень близко к ней, массивную медную пластинку. Мы увидим, что при этом затухание колебаний магнита происходит значительно быстрее: после одного или двух качаний стрелка установится в положении равновесия. Причина этого ясна. При движении магнита в пластинке индуцируются вихревые токи, взаимодействие которых с магнитным полем по правилу Ленца тормозит движение магнита. Тот запас кинетической энергии, который мы сообщали магниту, толкнув его, быстро превращается вихревыми токами во внутреннюю энергию пластинки, вызывая ее нагревание. Подобное «магнитное успокоение» применяется во многих электроизмерительных приборах.

Взаимодействие токов Фуко с магнитной стрелкой можно наблюдать и в следующем видоизменении описанного опыта. Прикрепим медный диск к центробежной машине и заставим его быстро вращаться. Магнитная стрелка, висящая над диском, поворачивается, следуя за диском, и закручивает нить. И здесь причина ясна: при движении диска относительно магнита в нем индуцируются токи Фуко, взаимодействие которых с магнитом стремится, по правилу Ленца, остановить движение диска или, в силу третьего закона механики, увлечь магнитную стрелку. Не лишено интереса вспомнить, что описываемый опыт был осуществлен Араго в начале XIX века, еще до открытия электромагнитной индукции. Однако он оставался непонятым, пока Фарадей, открыв индукцию, не объяснил его как одно из проявлений электромагнитной индукции.

? 143.1. Если в пространстве между полюсами сильного электромагнита поместить толстостенный медный цилиндр, наполненный водой, и привести его в быстрое вращение, то цилиндр нагреется



настолько, что вода быстро закипит. Объясните этот опыт. За счет какой энергии происходит нагревание цилиндра и воды?

143.2. Массивный медный маятник 1 качается вокруг оси OO , проходя на своем пути через межполюсное пространство сильного электромагнита 2 (рис. 271). При отсутствии тока в обмотках электромагнита маятник, выведенный из положения равновесия, совершает довольно много

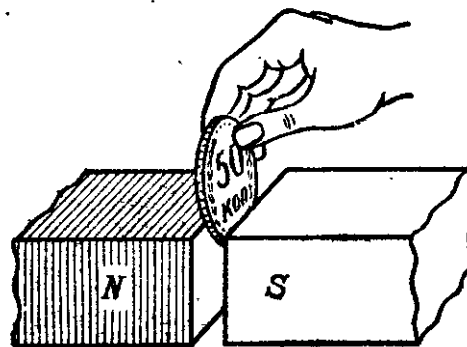


Рис. 271. К упражнению 143.2

Рис. 272. К упражнению 143.3

колебаний, прежде чем остановится. Если же включить ток, то маятник, дойдя до межполюсного пространства, резко, как бы толчком, тормозится и сразу останавливается. Объясните это явление.

143.3. Почему, если заставить монету падать через межполюсное пространство сильного электромагнита (рис. 272), при включенном токе в обмотках монета не падает с обычной скоростью, а медленно опускается, как бы продавливаясь через очень вязкую жидкость?

143.4. Если подвесить на нити между полюсами электромагнита кубик, сложенный из отдельных изолированных медных листков (рис. 273), затем эту нить закрутить и отпустить, то кубик начнет

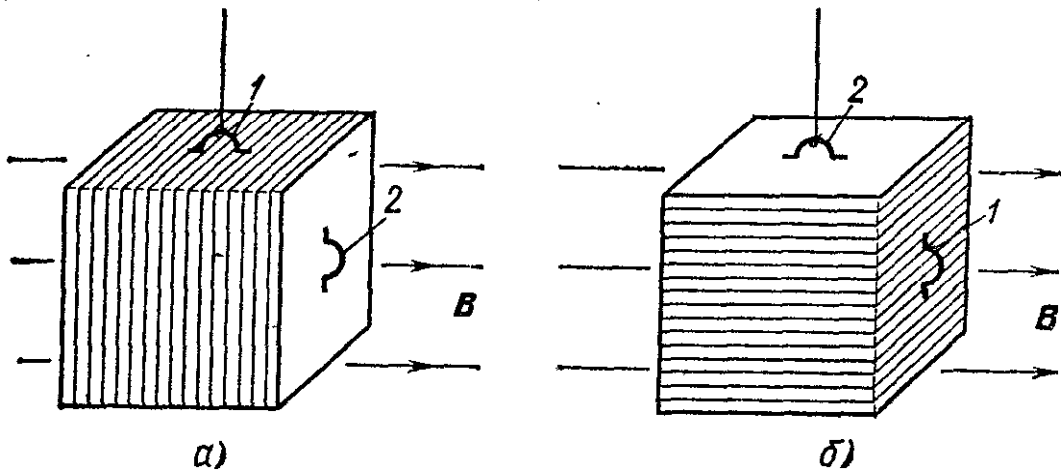


Рис. 273. К упражнению 143.4

быстро вращаться вокруг вертикальной оси. При включении тока в обмотки электромагнита это вращение тормозится, причем тормозящее действие значительно сильнее тогда, когда кубик подвешен за ушко 1 (рис. 273, а), чем тогда, когда он подвешен за ушко 2 (рис. 273, б). Объясните эти опыты. Учтите направления индукционных токов (токов Фуко) и направление индукции магнитного поля B , показанное на рисунке.

Глава XVI. МАГНИТНЫЕ СВОЙСТВА ТЕЛ

§ 144. Магнитная проницаемость железа. До сих пор мы рассматривали только магнитное поле в вакууме или, что практически почти то же самое, в воздухе. Теперь мы переходим к рассмотрению магнитного поля в различных веществах и в первую очередь в железе и сходных с ним сильно намагничивающихся материалах.

Рассмотрим опыт, схема которого показана на рис. 274. На длинный соленоид I надета индукционная катушка II,

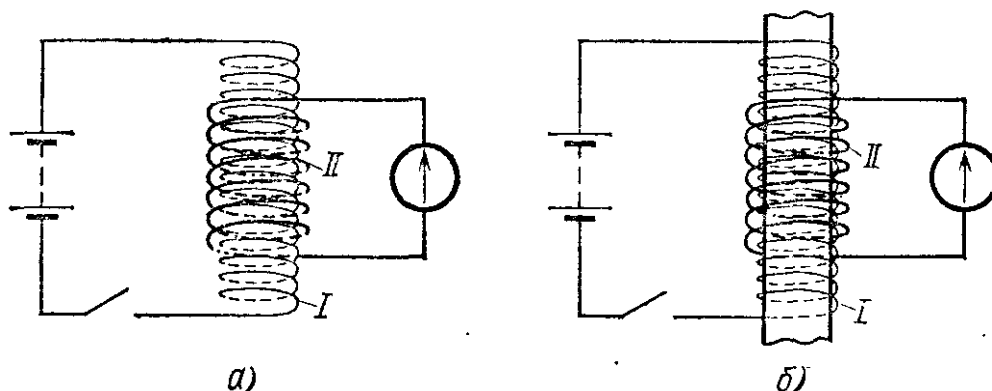


Рис. 274. В надетой на соленоид I катушке II при замыкании ключа в цепи соленоида индуцируется ток. Индукционный ток меньше в отсутствие железного сердечника в соленоиде (a), чем с сердечником (б)

в цепь которой включен так называемый баллистический гальванометр, т. е. гальванометр с большим периодом колебаний подвижной части. Особенность этого прибора заключается в том, что при прохождении через него импульсов тока, длительность которых значительно (по крайней мере в 10 раз) меньше периода колебаний подвижной части, максимальное отклонение (отброс) подвижной части от положения равновесия оказывается пропорциональным заряду q , прошедшему через гальванометр.

Когда через соленоид течет ток определенной силы, сквозь катушку II проходит определенный магнитный поток Φ . При выключении тока магнитный поток умень-

шается до нуля, так что изменение магнитного потока $\Delta\Phi = \Phi$, т. е. равно начальному значению магнитного потока. Это изменение происходит за некоторый промежуток времени Δt . При этом в катушке II индуцируется э.д. с., среднее значение которой

$$\mathcal{E}_i = \frac{\Delta\Phi}{\Delta t} = \frac{\Phi}{\Delta t}.$$

Если сопротивление цепи, в которую включена катушка II (т. е. общее сопротивление катушки, гальванометра и соединительных проводов), равно R , то в течение времени Δt через гальванометр будет течь ток, среднее значение которого

$$I = \frac{\mathcal{E}_i}{R} = \frac{1}{R} \frac{\Phi}{\Delta t}.$$

В результате через гальванометр пройдет заряд

$$q = I\Delta t = \frac{\Phi}{R}, \quad (144.1)$$

который можно определить по отбросу стрелки гальванометра (см. упражнения 141.4 и 141.5). Из сказанного вытекает, что, измеряя отброс стрелки баллистического гальванометра при включении тока в соленоиде, можно определять начальное значение магнитного потока (поток Φ пропорционален отбросу стрелки).

Продедаем описанный опыт дважды. Ток в соленоиде I в обоих случаях установим одинаковый, но во втором опыте введем предварительно в соленоид I железный сердечник (рис. 274, б). Мы обнаружим, что во втором опыте (при наличии сердечника) отброс стрелки гальванометра, а следовательно, и начальное значение магнитного потока Φ оказываются гораздо большими, чем в первом опыте (когда железный сердечник отсутствует). Чтобы без железного сердечника получить такой же отброс стрелки гальванометра, как и при наличии сердечника, нужно было бы во много раз усилить первичный ток в соленоиде I. Но усиление первичного тока в соленоиде I означает, что мы увеличиваем начальное значение магнитного потока внутри этого соленоида, а следовательно, и сквозь катушку II. Таким образом, *внесение железного сердечника сильно увеличивает начальное значение магнитного потока*. Повторяя наш опыт с сердечниками различной толщины, мы убедимся, что увеличение магнитного потока будет тем больше, чем большая часть со-

леноида заполняется железом. Наибольшее увеличение наблюдается, когда весь соленоид заполнен железом, т. е. когда обмотка плотно навита на железный сердечник.

Строго говоря, полное увеличение магнитного потока достигается лишь тогда, когда все линии магнитного поля

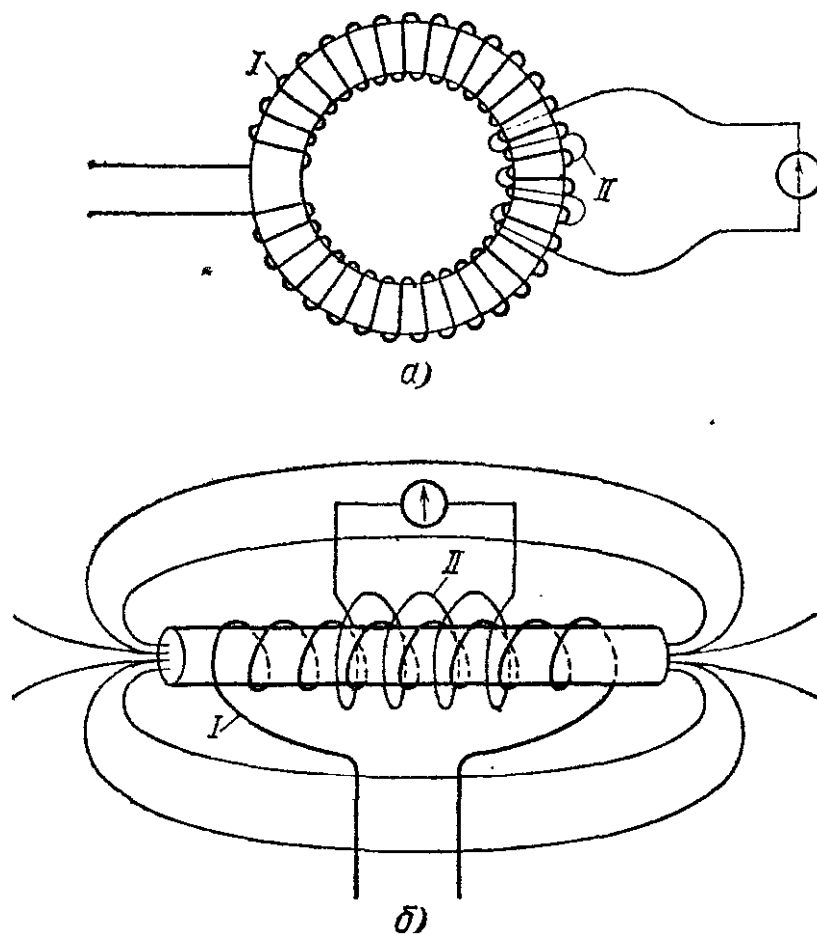


Рис. 275. Наличие железного сердечника увеличивает магнитный поток соленоида: а) наибольшее увеличение магнитного потока достигается в кольцеобразном сердечнике; б) большое увеличение магнитного потока получается также у длинного и тонкого соленоида с выступающими концами сердечника. Первичная катушка I в обоих случаях должна плотно обвивать сердечник

проходят в веществе сердечника. Это бывает, например, у соленоида, плотно навитого на замкнутый в виде кольца сердечник (рис. 275, а). Однако, если соленоид достаточно длинен по сравнению со своими поперечными размерами и плотно навит на длинный выступающий сердечник, то индукционная катушка, помещенная в средней части соленоида (рис. 275, б), будет пронизываться практически полным потоком.

В этом случае отношение магнитных потоков в соленоиде, навитом на сердечник, и в том же соленоиде без сердечника зависит только от материала сердечника, конечно, при условии, что начальный ток в обмотке имеет одно и

то же значение. Для разных сортов железа и стали это отношение различно. Обозначая его греческой буквой μ (мю), мы можем написать:

$$\Phi = \mu\Phi_0,$$

где Φ — магнитный поток в катушке с сердечником, а Φ_0 — магнитный поток в катушке без сердечника.

Величину μ , характеризующую магнитные свойства железа, использованного для сердечника, называют его *магнитной проницаемостью* *). Как уже упоминалось,

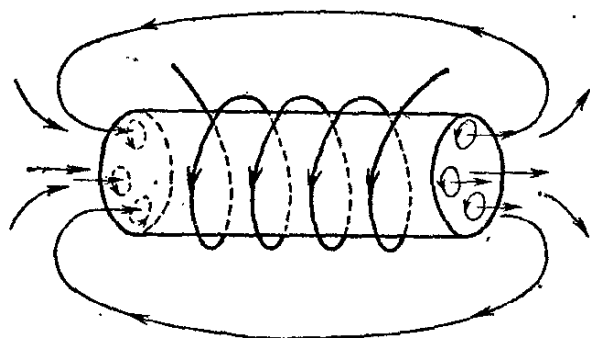


Рис. 276. Под влиянием магнитного поля соленоида амперовы токи в железном сердечнике ориентируются так, что направление их совпадает с током в соленоиде

измерения показывают, что наличие железного сердечника увеличивает магнитный поток весьма значительно, иногда в тысячи раз. Мы можем, следовательно, сказать, что *магнитная проницаемость железа весьма велика* и в некоторых случаях может достигать значения нескольких тысяч.

Возрастание магнитного потока при введении в соленоид железа нетрудно понять с точки зрения представлений об амперовых молекулярных токах. Под влиянием магнитного поля соленоида амперовы токи в железе ориентируются, стремясь стать параллельно токам обмотки соленоида (рис. 276). Этим объясняется намагничивание железа и усиление магнитного поля во внешнем пространстве. Этим же объясняется и увеличение магнитного потока сквозь соленоид при введении в него сердечника: к магнитному потоку, создаваемому током в обмотке соленоида, добавляется магнитный поток, создаваемый совокупностью ориентированных амперовых токов.

В опыте, изображенном на рис. 274, поток через один виток катушки II равен BS , где B — магнитная индукция поля в соленоиде, а S — площадь поперечного сечения соленоида. Поток Φ , фигурирующий в формуле (144.1), равен NBS (N — число витков катушки II). Отсюда следует, что увеличение потока Φ в μ раз означает, что магнитная индукция B в железном сердечнике в μ раз больше,

*) См. текст, следующий за формулой (126.4). (Примеч. ред.)

чем магнитная индукция B_0 (при том же токе в соленоиде) в случае, когда вместо железа был вакуум. Таким образом, заполнение железом пространства, в котором было поле с индукцией B_0 , увеличивает индукцию поля в μ раз:

$$B = \mu B_0. \quad (144.2)$$

В § 126 мы отмечали, что наряду с магнитной индукцией B , которая является основной силовой *) характеристикой магнитного поля, в некоторых случаях оказывается полезной вспомогательная характеристика H , связанная с B соотношением (см. формулу (126.4))

$$B = \mu\mu_0 H \quad (144.3)$$

и называемая напряженностью магнитного поля (напомним, что μ_0 — магнитная постоянная, см. формулу (126.2)).

В применении к рассматриваемому опыту формула (144.3) дает $B_0 = \mu_0 H_0$ (в отсутствие сердечника, когда $\mu = 1$) и $B = \mu\mu_0 H$ (при наличии сердечника). Поскольку $B = \mu B_0$, имеем

$$\mu\mu_0 H = \mu\mu_0 H_0, \quad \text{или} \quad H = H_0.$$

Таким образом, напряженность магнитного поля не зависит от того, заполнен соленоид каким-либо материалом или нет. В случае, когда все пространство, в котором поле отлично от нуля, заполнено однородным веществом, напряженность поля не зависит от свойств этого вещества **).

§ 145. Магнитная проницаемость различных веществ. Вещества парамагнитные и диамагнитные. Если в описанных выше опытах вместо сердечника из железа брать сердечники из других материалов, то также можно обнаружить изменение магнитного потока. Естественнее всего ждать, что наиболее заметный эффект дадут материалы, подобные по своим магнитным свойствам железу, т. е. никель, кобальт и некоторые магнитные сплавы. Действительно, при введении в катушку сердечника из этих материалов

*) Индукция B называется силовой характеристикой магнитного поля в связи с тем, что она определяет силу, действующую на токи и заряды (см. формулы (133.1) и (136.1)). (Примеч. ред.)

***) Подчеркнем, что это утверждение справедливо только в том случае, когда все пространство, в котором поле отлично от нуля, заполнено однородным веществом. Если вещество неоднородно или заполняет не все пространство, в котором имеется поле, равенство $H = H_0$ не выполняется, и, следовательно, нельзя говорить, что H не зависит от свойств среды, в которой создано магнитное поле. (Примеч. ред.)

увеличение магнитного потока оказывается довольно значительным. Иными словами, можно сказать, что магнитная проницаемость их велика; у никеля, например, μ может достигать значения 50, у кобальта 100. Все эти материалы с большими значениями μ объединяют в одну группу *ферромагнитных* материалов.

Однако и все остальные «немагнитные» материалы также оказывают некоторое влияние на магнитный поток, хотя влияние это значительно меньше, чем у материалов ферромагнитных. С помощью очень тщательных измерений можно это изменение обнаружить и определить магнитную проницаемость различных материалов. При этом, однако, нужно иметь в виду, что в опыте, описанном выше, мы сравнивали магнитный поток в катушке, полость которой заполнена железом, с потоком в катушке, внутри которой имеется воздух. Пока речь шла о таких сильно магнитных материалах, как железо, никель, кобальт, это не имело значения, так как наличие воздуха очень мало влияет на магнитный поток. Но при исследовании магнитных свойств других веществ, в частности самого воздуха, мы должны, конечно, вести сравнение с катушкой, внутри которой воздуха нет (вакуум). Таким образом, за магнитную проницаемость мы принимаем отношение магнитных потоков в исследуемом веществе и в вакууме ($\mu = \Phi/\Phi_0$). Иными словами, за единицу мы принимаем магнитную проницаемость для вакуума (если $\Phi = \Phi_0$, то $\mu = 1$).

Измерения показывают, что магнитная проницаемость всех веществ отлична от единицы, хотя в большинстве случаев это отличие очень мало. Но особенно замечательным оказывается тот факт, что у одних веществ магнитная проницаемость μ больше единицы, а у других она меньше единицы, т. е. заполнение катушки одними веществами увеличивает магнитный поток, а заполнение катушки другими веществами уменьшает этот поток. Первые из этих веществ называются *парамагнитными* ($\mu > 1$), а вторые — *диамагнитными* ($\mu < 1$). Как показывает табл. 7, отличие проницаемости μ от единицы как у парамагнитных, так и у диамагнитных веществ невелико.

Нужно особенно подчеркнуть, что для парамагнитных и диамагнитных тел магнитная проницаемость μ не зависит от магнитной индукции внешнего, намагничивающего поля, т. е. представляет собой постоянную величину, характеризующую данное вещество. Как мы увидим § 149, это не имеет места для железа и других сходных с ним (ферромагнитных) тел.

**Таблица 7. Магнитная проницаемость
для некоторых парамагнитных и диамагнитных веществ**

Парамагнитные вещества	μ	Диамагнитные вещества	μ
Азот (газообразный)	1,000013	Водород (газообразный)	0,999937
Воздух (газообразный)	1,000038	Вода	0,999991
Кислород (газообразный)	1,000017	Стекло	0,999987
Кислород (жидкий)	1,0034	Цинк	0,999991
Эбонит	1,000014	Серебро	0,999981
Алюминий	1,000023	Золото	0,999963
Вольфрам	1,000175	Медь	0,999912
Платина	1,000253	Висмут	0,999824

Влияние парамагнитных и диамагнитных веществ на магнитный поток объясняется, так же как и влияние веществ ферромагнитных, тем, что к магнитному потоку, создаваемому током в обмотке катушки, присоединяется поток, исходящий из элементарных амперовых токов.

Парамагнитные вещества увеличивают магнитный поток катушки. Это увеличение потока при заполнении катушки парамагнитным веществом указывает на то, что и в парамагнитных веществах под действием внешнего магнитного поля элементарные токи ориентируются так, что направление их совпадает с направлением тока обмотки (рис. 276). Небольшое отличие μ от единицы указывает лишь на то, что в случае парамагнитных веществ этот добавочный магнитный поток очень невелик, т. е. что парамагнитные вещества намагничиваются очень слабо.

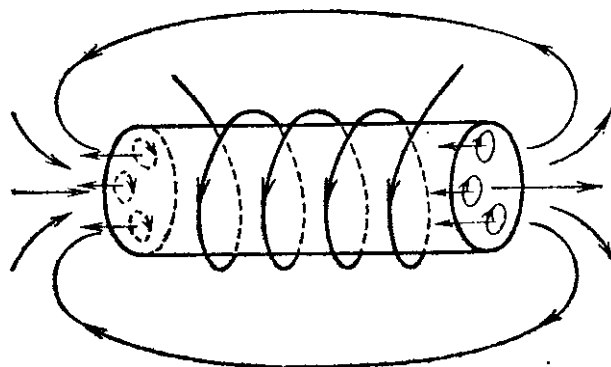


Рис. 277. Диамагнитные вещества внутри катушки ослабляют магнитное поле соленоида. Элементарные токи в них направлены противоположно току в соленоиде

Уменьшение магнитного потока при заполнении катушки диамагнитным веществом означает, что в этом случае магнитный поток от элементарных амперовых токов направлен противоположно магнитному потоку катушки, т. е. что в диамагнитных веществах под действием внешнего магнитного поля возникают элементарные токи, направ-

ленные противоположно токам обмотки (рис. 277). Малость отклонений μ от единицы и в этом случае указывает на то, что дополнительный поток этих элементарных токов невелик.

§ 146. Движение парамагнитных и диамагнитных тел в магнитном поле. **Опыты Фарадея.** Притяжение железных предметов к магнитам является наиболее простым и бросающимся в глаза проявлением магнитного поля и исторически послужило основой всего развития учения о магнетизме. Оно сводится к воздействию магнитного поля на ориентированные молекулярные токи намагнитившегося железа. Так же, но только значительно слабее должно действовать магнитное поле и на парамагнитные тела,

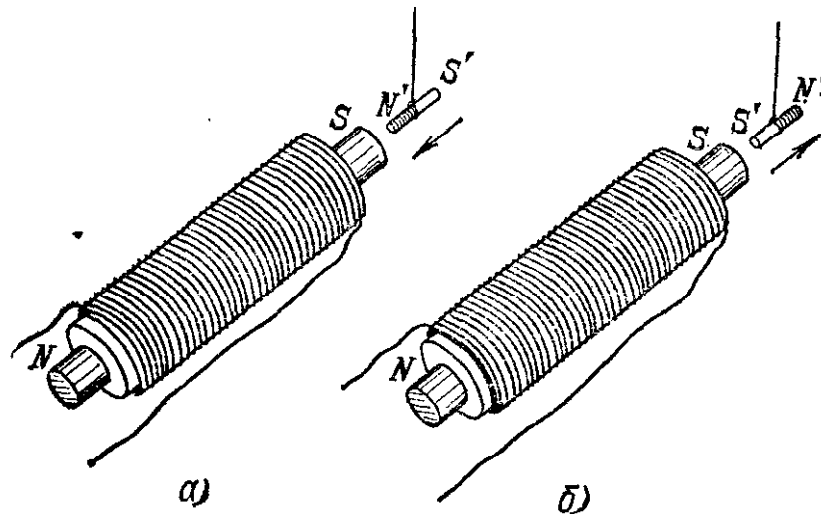


Рис. 278. а) При намагничивании парамагнитного или ферромагнитного тела на ближайшем к магниту конце возникает полюс, разноименный с полюсом намагничивающего магнита; парамагнитное тело притягивается к магниту. б) В тех же условиях на ближайшем к магниту конце диамагнитного тела возникает полюс одноименный; диамагнитное тело отталкивается от магнита

потому что, как мы могли судить по опытам, описанным в предыдущем параграфе, и в парамагнитных телах ориентация элементарных токов происходит так же, как в ферромагнитных: магнитный поток элементарных токов усиливает, хотя и незначительно, магнитный поток ориентирующего поля и, следовательно, парамагнитные тела притягиваются к магниту (рис. 278, а).

В отличие от тел парамагнитных, диамагнитные тела уменьшают магнитный поток катушки. Это означает, что в диамагнитном теле под действием внешнего поля возникают элементарные токи такого направления, что их магнитное поле противоположно направлению внешнего магнитного поля. Следовательно, и действие внешнего магнитного поля на диамагнитные тела противо-

ложно по направлению действию его на тела ферро- и парамагнитные, т. е. *диамагнитные тела отталкиваются от магнита* (рис. 278, б).

Мы можем выразить этот факт и несколько иначе. Когда мы подносим к магниту какое-нибудь железное тело, то оно намагничивается так, что на той стороне его, которая обращена к магниту, возникает полюс, разноименный с полюсом магнита; то же имеет место и в случае парамагнитного тела (рис. 278, а). Напротив, в случае диамагнитного тела на стороне, ближайшей к полюсу намагничивающего магнита, возникает полюс, одноименный с этим полюсом магнита (рис. 278, б). Рис. 276 и 277 поясняют, почему парамагнитные тела притягиваются к магниту, а диамагнитные отталкиваются от него.

Именно такие действия и были обнаружены Фарадеем. В 1845 г., используя сильный электромагнит, Фарадей установил способность *всех* тел намагничиваться и открыл, что одни тела притягиваются к магниту, а другие отталкиваются от него. Он предложил для первых название парамагнитных, для вторых название диамагнитных. Индукционные опыты с пара- и диамагнитными телами, подобные описанным в § 144, были произведены значительно позже, когда магнитные свойства диамагнитных и парамагнитных тел были уже установлены на основании исследований Фарадея.

По силе притяжения или отталкивания можно судить и количественно о способности тела намагничиваться, т. е. можно определить магнитную проницаемость μ для данного вещества. Этот метод измерения μ , основанный на изучении притяжения или отталкивания маленького тела из данного вещества, теоретически более сложен, чем описанный нами в § 145 метод, основанный на измерении магнитного потока. Но зато он гораздо чувствительнее и, кроме того, пригоден для измерения μ в маленьком образчике вещества, тогда как для измерения μ по индукционному способу нужно заполнить изучаемым веществом всю полость катушки. В тех случаях, когда удастся измерить μ и тем и другим способом, получаются согласующиеся результаты.

?

146.1. Полюсы сильного электромагнита на рис. 279 срезаны не параллельно друг другу, так что внизу расстояние между ними значительно меньше, чем наверху. Между ними подвешивается на нити шарик из различных испытуемых материалов. Верхний конец нити прикреплен к спиральной пружинке, растяжение которой позволяет измерить силу, действующую со стороны магнитного поля на шарик (пружинные весы). Оказывается, что если шарик изготовлен из алюминия, вольфрама или платины, то эта сила направлена вниз (пружинка растягивается), а в случае серебра, золота, меди или висмута она направлена вверх (пружинка сокращается). Объясните этот опыт.

146.2. При исследовании магнитной проницаемости жидких веществ часто поступают так. Жидкость наливают в коленчатую

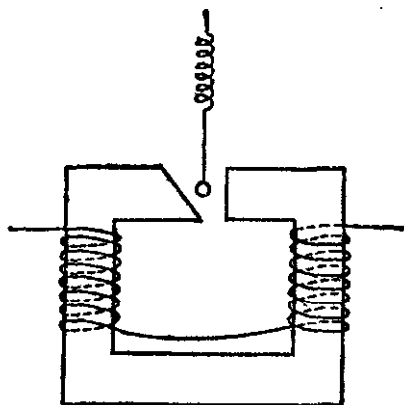


Рис. 279. К упражнению 146.1

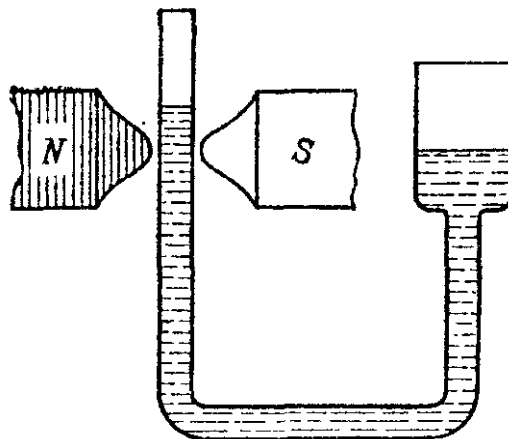


Рис. 280. К упражнению 146.2

трубку и одно из колен помещают между полюсами сильного электромагнита (рис. 280). Жидкость в этом колене поднимается или опускается в зависимости от того, является ли она парамагнитной или диамагнитной. Объясните это явление.

§ 147. Молекулярная теория магнетизма. Теория, объясняющая различие в магнитных свойствах веществ на основе изучения строения отдельных частиц этих веществ — их атомов или молекул, — получила название *молекулярной теории магнетизма*. Эта теория очень сложна и во многом еще не завершена. Поэтому здесь мы не можем разбирать ее сколько-нибудь подробно. Укажем лишь на основные причины различия между свойствами парамагнитных и диамагнитных тел.

Каждое тело, и парамагнитное и диамагнитное, представляется нам в целом немагнитным до тех пор, пока на него не действует внешнее магнитное поле. Но обуславливается это в телах парамагнитных и в телах диамагнитных разными причинами. Диамагнитными являются тела, каждая частица которых — атом или молекула, — находясь вне магнитного поля, не обладает магнитными свойствами. Только внешнее магнитное поле превращает их в элементарные магниты (вызывает элементарные токи), определенным образом направленные. Напротив, частицы парамагнитных веществ уже сами по себе, еще до того, как на них начало действовать внешнее поле, представляют собой элементарные магниты (элементарные токи). Здесь роль внешнего магнитного поля сводится к определенной ориентации, упорядочению расположения этих магнетиков. Пока поле не действовало, все они были расположены беспорядочно, хаотически, и вещество в целом представлялось нам немагнитным. В магнитном же поле эти элементарные магниты выстраиваются в большей или меньшей мере параллельными цепочками, и вещество в целом намагничивается.

В чем же состоит различие между строением частиц диамагнитных и парамагнитных веществ? В атомах всех тел есть большое число движущихся электронов. Каждый из них и представляет собой амперов элементарный круговой ток. Но в атомах диамагнитных веществ до внесения их в магнитное поле магнитные действия этих отдельных токов взаимно компенсируют друг друга, так что атом в целом не является элементарным магнитом. Когда мы вносим такое вещество в магнитное поле, то на каждый движущийся электрон действует сила Лоренца, и совокупное действие всех этих сил, как показывает расчет, приводит к тому, что в атоме индуцируется определенный ток, т. е. атом приобретает свойства элементарного магнита. Так как эти токи являются индукцион-

ными, то направление их, согласно правилу Ленца, должно быть противоположно направлению тока в катушке, создающего внешнее магнитное поле, т. е. магнитный поток от этих токов должен ослаблять поток внешнего поля, и диамагнитное тело отталкивается от магнита.

В атомах парамагнитных веществ магнитные действия отдельных электронов не полностью компенсируют друг друга, так что атом в целом и сам по себе является элементарным магнитом. Действие внешнего магнитного поля упорядочивает расположение этих элементарных токов, причем токи ориентируются так, что их направление преимущественно совпадает с направлением тока катушки, создающего внешнее магнитное поле. Поэтому магнитный поток от элементарных токов в этом случае усиливает поток катушки, и парамагнитное тело притягивается к магниту.

Строго говоря, диамагнетизм есть общее свойство всех веществ. Внешнее магнитное поле производит и на атомы парамагнитных веществ такое же индуцирующее действие, как на атомы диамагнитных веществ. Но в парамагнитных веществах это действие перекрывается более сильным ориентирующим действием внешнего магнитного поля, которое упорядочивает собственные элементарные токи атомов.

Мы видим, таким образом, что диамагнетизм и парамагнетизм объясняются различиями в строении самих атомов или молекул вещества.

§ 148. Магнитная защита. Само собой разумеется, что намагничивание ферромагнитных, парамагнитных и диамагнитных тел происходит не только тогда, когда мы помещаем их внутрь соленоида, но и вообще всегда, когда вещество помещается в магнитное поле. Во всех этих случаях к магнитному полю, которое существовало до внесения в него вещества, добавляется магнитное поле, обусловленное намагничиванием этого вещества, в результате чего магнитное поле изменяется. Из сказанного в предыдущих параграфах ясно, что наиболее сильные изменения поля происходят при внесении в него ферромагнитных тел, в частности железа *). Изменение магнитного поля вокруг ферромагнитных тел очень удобно наблюдать, пользуясь картиной линий поля, получаемой

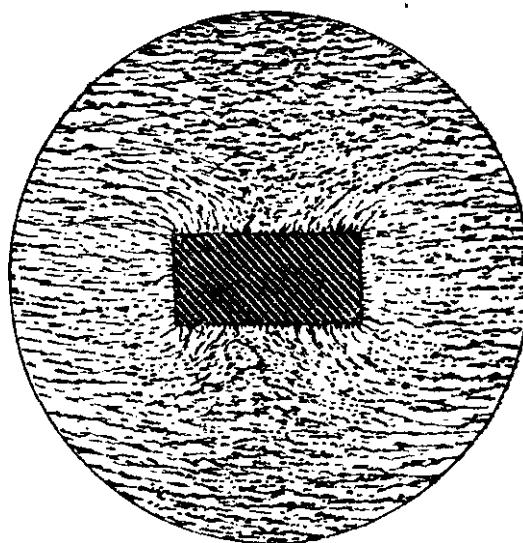


Рис. 281. Изменение магнитного поля при внесении в него куска железа

*) Поэтому вопрос о сложении полей постоянных магнитов в действительности не так прост, как было изложено в § 121; внесение второго сильного магнита не только добавляет его поле к полю первого магнита, но и искажает это поле. При сложении полей токов (в отсутствие железных сердечников) изложенное в § 121 не нуждается в оговорках.

при помощи железных опилок. На рис. 281 изображены, например, изменения, наблюдающиеся при внесении куска железа прямоугольной формы в магнитное поле, которое раньше было однородным. Как видим, поле перестает быть однородным и приобретает сложный характер; в одних местах оно усиливается, в других — ослабляется.

? 148.1. Когда на современных судах устанавливают и выверяют компасы, то вводят поправки к показаниям компаса, зависящие от формы и расположения частей судна и от положения компаса на нем. Объясните, почему это необходимо. Зависят ли поправки от сорта стали, примененной при постройке судна?

148.2. Почему суда, снаряжаемые экспедициями для исследования магнитного поля Земли, строят не стальные, а деревянные и для скрепления обшивки применяют медные винты?

Очень интересна и практически важна картина, которая наблюдается при внесении в магнитное поле замкнутого железного сосуда, например полого шара. Как видно из рис. 282, в результате сложения внешнего магнитного

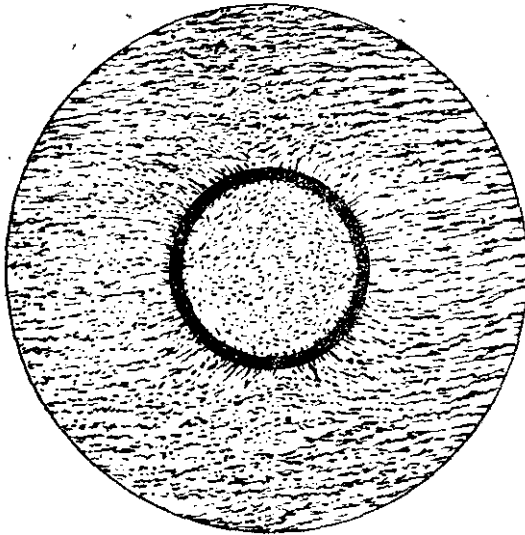


Рис. 282. Полый железный шар внесен в однородное магнитное поле

поля с полем намагнитившегося железа поле во внутренней области шара почти исчезает. Этим пользуются для

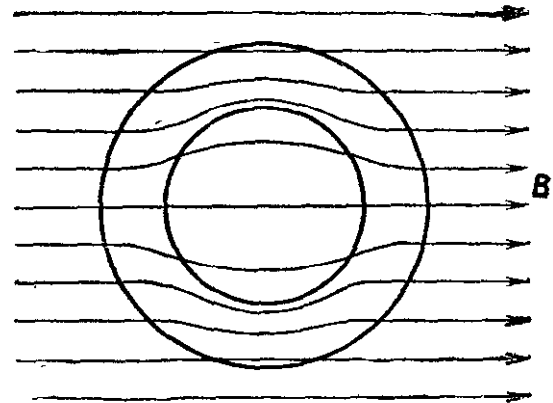


Рис. 283. Линии магнитного поля сосредоточены в железном кольце, внесенном в магнитное поле

создания *магнитной защиты* или *магнитной экранировки*, т. е. для защиты тех или иных приборов от действия внешнего магнитного поля.

Картина, которую мы наблюдаем при создании магнитной защиты, внешне напоминает создание электростатической защиты при помощи проводящей оболочки. Однако между этими явлениями есть глубокое принципиальное различие. В случае электростатической защиты металлические стенки могут быть сколь угодно тонкими. До-

статочно, например, посеребрить поверхность стеклянного сосуда, помещенного в электрическое поле, чтобы внутри сосуда не оказалось поля, которое обрывается на поверхности металла. В случае же магнитного поля тонкие железные стенки не являются защитой для внутреннего пространства: магнитные поля проходят сквозь железо, и внутри сосуда оказывается некоторое магнитное поле. Лишь при достаточно толстых железных стенках ослабление поля внутри полости может сделаться настолько сильным, что магнитная защита приобретает практическое значение, хотя и в этом случае поле внутри не уничтожается полностью. И в этом случае ослабление поля не есть результат обрыва его на поверхности железа; линии магнитного поля отнюдь не обрываются, но по-прежнему остаются замкнутыми, проходя сквозь железо. Изображая графически распределение линий магнитного поля в толще железа и в полости, получим картину (рис. 283), которая и показывает, что ослабление поля внутри полости есть результат изменения направления линий поля, а не их обрыва.

§ 149. Особенности ферромагнитных тел. Бросающейся в глаза особенностью ферромагнитных тел является их способность к сильному намагничиванию, вследствие которой магнитная проницаемость этих тел имеет очень большие значения. У железа, например, магнитная проницаемость μ достигает значений, которые в тысячи раз превосходят значения μ у парамагнитных и диамагнитных веществ. Намагничивание ферромагнитных тел было изучено в опытах А. Г. Столетова и других ученых. Эти опыты показали, сверх того, что, в отличие от парамагнитных и диамагнитных веществ, *магнитная проницаемость ферромагнитных веществ сильно зависит от напряженности *) магнитного поля*, при которой производят ее измерение. Так, например, в слабых полях магнитная проницаемость μ железа достигает значений шести тысяч, а в сильных полях значения μ падают до нескольких сот и ниже.

В §§ 118 и 119 для характеристики магнитных свойств контуров с током была введена векторная величина \mathbf{P}_m , называемая *магнитным моментом* тока (см. формулу (118.1)). Молекулярные токи также обладают магнитным

*) Поскольку H (в отличие от B) при соблюдении условий, указанных в § 144, не зависит от μ , целесообразно рассматривать зависимость μ от H (а не от B).

моментом. Когда вещество не намагничено, магнитные моменты отдельных молекулярных токов ориентированы хаотически (беспорядочно), вследствие чего их векторная сумма равна нулю, вещество в целом магнитным моментом не обладает.

Под действием внешнего магнитного поля магнитные моменты молекулярных токов приобретают в большей или меньшей степени преимущественную ориентацию в направлении поля (в случае ферро- и парамагнетиков) либо возникают индукционные молекулярные токи, магнитные моменты которых ориентированы против поля (в случае диамагнетиков, § 147). В результате суммарный магнитный момент молекулярных токов становится отличным от нуля, и тело оказывается намагниченным. Естественно в качестве меры намагниченности вещества принять суммарный магнитный момент молекулярных токов, заключенных в единице объема вещества. В соответствии с этим вводится векторная величина \mathbf{J} , называемая намагниченностью вещества и определяемая выражением

$$\mathbf{J} = \sum_{\text{по единице объема}} \mathbf{p}_m, \quad (149.1)$$

где \mathbf{p}_m — магнитный момент отдельного молекулярного тока.

Можно показать, что намагниченность \mathbf{J} связана с магнитной индукцией \mathbf{B} в веществе и напряженностью магнитного поля \mathbf{H} соотношением, которое имеет вид

$$\mathbf{J} = \frac{\mathbf{B}}{\mu_0} - \mathbf{H}. \quad (149.2)$$

С учетом того, что $\mathbf{B} = \mu \mu_0 \mathbf{H}$, получается формула

$$\mathbf{J} = (\mu - 1) \mathbf{H}. \quad (149.3)$$

Заменим в формуле (149.2) векторы их модулями и напишем получившееся соотношение в виде

$$B = \mu_0 H + \mu_0 J = \mu_0 H_0 + \mu_0 J = B_0 + \mu_0 J$$

(напомним, что в рассматриваемом случае $H = H_0$, а $\mu_0 H_0 = B_0$ — магнитной индукции поля соленоида в отсутствие вещества). Теперь умножим это соотношение на площадь поперечного сечения соленоида S :

$$BS = B_0 S + \mu_0 JS.$$

Произведение BS равно Φ — магнитному потоку через сечение соленоида; $B_0 S$ равно Φ_0 — магнитному потоку в

отсутствие вещества. Следовательно, мы приходим к формуле

$$\Phi = \Phi_0 + \mu_0 JS = \Phi_0 + \Phi', \quad (149.4)$$

где через Φ' обозначено выражение $\mu_0 JS$, которое можно рассматривать как добавочный поток магнитной индукции, создаваемый намагниченным веществом:

$$\Phi' = \mu_0 JS. \quad (149.5)$$

В случае ферромагнитных и парамагнитных веществ этот поток положителен ($\Phi > \Phi_0$), в случае диамагнитных веществ — отрицателен ($\Phi < \Phi_0$).

Таким образом, намагниченность J пропорциональна добавочному потоку, который создается намагниченным веществом.

Учтя, что $\Phi = \mu \Phi_0$, из формулы (149.4) легко получить соотношение

$$\Phi' = \mu_0 JS = (\mu - 1) \Phi_0. \quad (149.6)$$

Изучение зависимости намагниченности железа и других ферромагнитных материалов от напряженности внешнего магнитного поля обнаруживает ряд особенностей этих веществ, имеющих важное практическое значение. Возьмем кусок ненамагниченного железа, поместим его в магнитное поле и будем измерять намагниченность железа J , постепенно увеличивая напряженность внешнего магнитного поля H . Намагниченность J возрастает сначала резко, затем все медленнее и, наконец, при значениях H около нескольких десятков тысяч ампер на метр намагниченность перестает возрастать: все элементарные токи уже ориентированы, железо достигло *магнитного насыщения*. Графически зависимость J от H в описываемом опыте изображается кривой Oa на рис. 284. Горизонтальная часть этой кривой вблизи точки a соответствует магнитному насыщению.

Достигнув насыщения, начнем ослаблять внешнее магнитное поле. При этом намагниченность железа уменьшается, но убывание это идет медленнее, чем раньше шло

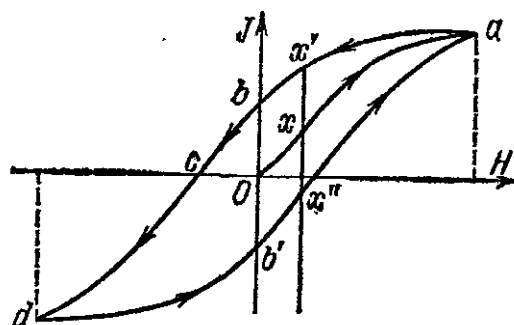


Рис. 284. Зависимость намагниченности J от напряженности внешнего магнитного поля H . Стрелки указывают направление процесса

ее возрастание. Зависимость между J и H в этом случае изображается ветвью кривой ab на рис. 284. Мы видим, таким образом, что одному и тому же значению H могут соответствовать различные значения намагниченности (точки x , x' и x'' на рис. 284) в зависимости от того, подходим ли мы к этому значению со стороны малых или со стороны больших значений H . Намагниченность железа зависит, стало быть, не только от того, в каком поле данный кусок находится, но и от предыдущей истории этого куска. Это явление получило название *магнитного гистерезиса*.

Когда внешнее магнитное поле становится равным нулю, железо продолжает сохранять некоторую *остаточную намагниченность* (§ 112), которая характеризуется отрезком Ob графика. В этом и заключается причина того, что из железа или стали можно изготавливать постоянные магниты.

Для дальнейшего размагничивания железа нужно приложить внешнее магнитное поле, направленное в противоположную сторону. Ход изменения намагниченности J при возрастании напряженности H этого противоположно направленного поля изображается ветвью кривой bcd . Лишь когда напряженность этого поля достигнет определенного значения (в нашем опыте значения, изображаемого отрезком Oc), железо будет полностью размагничено (точка c). Таким образом, напряженность размагничивающего поля (отрезок Oc) является мерой того, насколько прочно удерживается состояние намагничивания железа. Ее называют *коэрцитивной силой*. При уменьшении напряженности поля обратного направления и затем при возрастании напряженности поля первоначального направления ход изменения намагниченности железа изображается ветвью кривой $db'a$.

При новом повторении всего цикла размагничивания, перемагничивания и повторного намагничивания железа в первоначальном направлении форма этой кривой повторяется *). Из рис. 284 видно, что эта кривая, изображающая ход зависимости намагниченности железа J от напряженности внешнего поля H , имеет вид петли. Ее называют *петлей гистерезиса* для данного сорта железа или стали. Форма петли гистерезиса является важнейшей

*) Ветвь Oa изображает ход намагничивания исходного ненамагниченного материала и не повторяется при повторных циклах. Для того чтобы вновь воспроизвести ветвь Oa , необходимо привести материал в первоначальное ненамагниченное состояние. Для этого достаточно, например, сильно нагреть его.

характеристикой магнитных свойств того или иного ферромагнитного материала. В частности, зная ее, мы можем определить такие важные характеристики этого материала, как его магнитное насыщение, остаточную намагниченность и коэрцитивную силу.

Процесс намагничивания вещества можно характеризовать не только кривой зависимости J от H (рис. 284), но и кривой зависимости B от H . Обе зависимости закономерно связаны друг с другом. Первая из них имеет

вид $J = (\mu - 1)H$ (см. формулу (149.3)), вторая — $B = \mu\mu_0 H$. На рис. 285 показана зависимость B от H для различных сортов железа и стали. По форме этой петли можно выбрать материал, который наилучшим образом подходит для той или иной практической задачи. Так, для изготовления постоянных магнитов необходим материал с большой коэрцитивной силой (сталь и особенно специальные сорта кобальтовой стали); для электрических машин и особенно для трансформаторов выгодны материалы с очень малой площадью петли гистерезиса, ибо они, как оказывается, меньше всего нагреваются при перемагничивании *); для некоторых специальных приборов важны материалы, магнитное насыщение которых достигается при малых полях, и т. д.

В отличие от парамагнетиков и диамагнетиков (§ 145) у ферромагнетиков магнитная проницаемость μ не остается постоянной, а зависит от напряженности внешнего намагничивающего поля H . Эта зависимость для магнит-

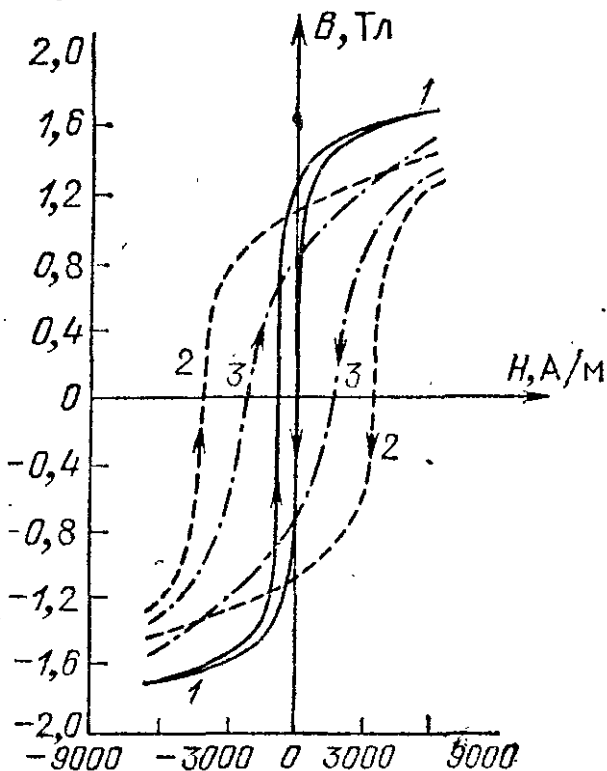


Рис. 285. Кривые намагничивания для различных сортов железа и стали: 1 — мягкое железо, 2 — закаленная сталь, 3 — незакаленная сталь

*) Речь идет не о том нагревании под действием вихревых токов Фуко, которое испытывают все металлы, помещенные в переменное магнитное поле, а о нагревании ферромагнитных тел, обусловленном их перемагничиванием и связанном со своеобразным внутренним трением в перемагничиваемом веществе.

ного сплава (пермаллоя) и для мягкого железа показана на рис. 286. Как мы видим, магнитная проницаемость μ имеет малые начальные значения в слабых полях, затем нарастает до максимального значения и при дальнейшем увеличении поля снова уменьшается.

Важно отметить, что при достижении определенной температуры магнитная проницаемость ферромагнитных

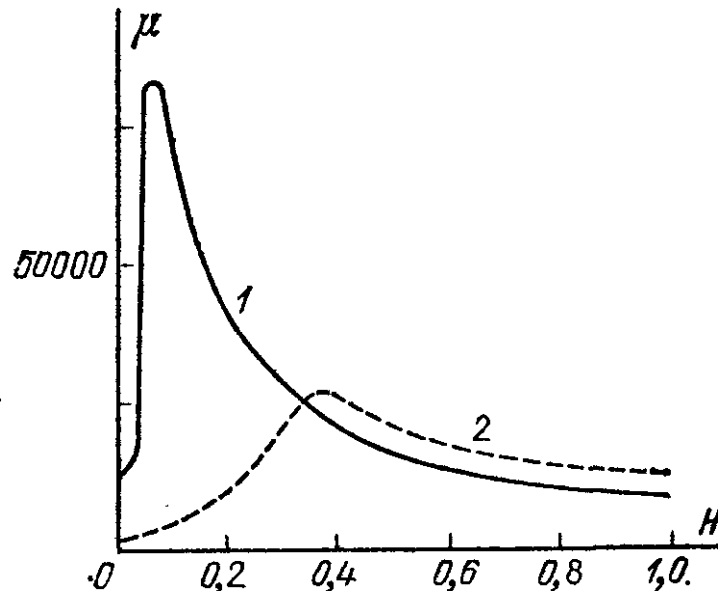


Рис. 286. Зависимость μ от H : 1 — у магнитного сплава (пермаллоя), 2 — у мягкого железа

тел резко падает до значения, близкого к единице. Эта температура, характерная для каждого ферромагнитного вещества, носит название *точки Кюри* по имени французского физика Пьера Кюри (1859—1906). При *температурах выше точки Кюри все ферромагнитные тела становятся парамагнитными*. У железа точка Кюри равна 767°C , у никеля — 360°C , у кобальта — около 1130°C . У некоторых ферромагнитных сплавов точка Кюри лежит вблизи 100°C .

? 149.1. Какой из ферромагнитных материалов, приведенных на рис. 285, наиболее пригоден для постоянных магнитов? Какой из них наиболее пригоден для электромагнитов с быстрой регулировкой подъемной силы?

149.2. Можно ли электромагнитным краном переносить раскаленные стальные болванки?

§ 150. Основы теории ферромагнетизма. В отличие от диамагнетизма и парамагнетизма, которые являются свойствами отдельных атомов или молекул вещества, ферромагнитные свойства вещества объясняются особенностями

его кристаллической структуры. Атомы железа, если взять их, например, в парообразном состоянии, сами по себе диамагнитны или лишь слабо парамагнитны. *Ферромагнетизм есть свойство железа в твердом состоянии, т. е. свойство кристаллов железа.*

В этом нас убеждает ряд фактов. Прежде всего на это указывает зависимость магнитных свойств железа и других ферромагнитных материалов от обработки, изменяющей их кристаллическое строение (закалка, отжиг). Далее оказывается, что из парамагнитных и диамагнитных металлов можно изготовить сплавы, обладающие высокими ферромагнитными свойствами. Таков, например, сплав Гейслера, почти не уступающий по своим магнитным свойствам железу, хотя он состоит из таких слабомагнитных металлов, как медь (60 %), марганец (25 %) и алюминий (15 %). С другой стороны, некоторые сплавы из ферромагнитных материалов, например сплав из 75 % железа и 25 % никеля, почти не магнитны. Наконец, самым веским подтверждением является то, что при достижении определенной температуры (точки Кюри) все ферромагнитные вещества теряют свои ферромагнитные свойства.

Ферромагнитные вещества отличаются от парамагнитных не только весьма большим значением магнитной проницаемости μ и ее зависимостью от напряженности поля, но и весьма своеобразной связью между намагниченностью и напряженностью намагничивающего поля. Эта особенность находит свое выражение в явлении гистерезиса со всеми его следствиями: наличием остаточной намагниченности и коэрцитивной силы.

В чем причина гистерезиса? Вид кривых на рис. 284 и 285 — различие между ходом нарастания намагничивания ферромагнетика при увеличении H и ходом его размагничивания при уменьшении H — показывает, что при изменении намагниченности ферромагнетика, т. е. при увеличении или уменьшении напряженности внешнего поля, ориентация и дезориентация элементарных магнитов не сразу следует за полем, а происходит с известным отставанием.

Подробное изучение процессов намагничивания и размагничивания железа и других ферромагнитных веществ показало, что ферромагнитные свойства вещества определяются не магнитными свойствами отдельных атомов или молекул, которые сами по себе парамагнитны, а намагничиванием целых областей, называемых доменами *) — небольших участков вещества, содержащих очень большое число атомов. Взаимодействие магнитных моментов отдельных атомов ферромагнетика приводит к созданию чрезвычайно сильных внутренних магнитных полей, действующих в пределах каждой такой области и выстраивающих в пределах этой области все атомные магнитики параллельно друг другу, как показано на рис. 287. Таким образом, даже в отсутствие внешнего поля ферромагнитное вещество состоит из ряда отдельных областей, каждая из которых самопроизвольно намагничена до насыщения. Но

*) Поэтому вся теория часто называется «домённой».

направление намагниченности для разных областей различно, так что вследствие хаотичности распределения этих областей тело в целом оказывается в отсутствие внешнего поля ненамагниченным.

Под влиянием внешнего поля происходит перестройка и перегруппировка таких областей самопроизвольного намагничивания, в результате которой получают преимуще-

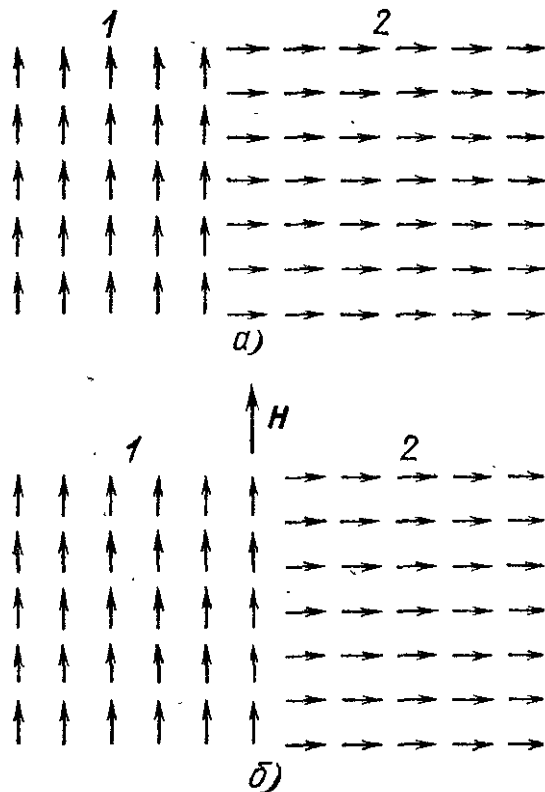


Рис. 287. Схема ориентации молекулярных магнитов в областях самопроизвольного намагничивания 1 и 2: а) внешнее магнитное поле отсутствует; б) под действием внешнего магнитного поля области 1 и 2 перестраиваются

Ввиду больших по сравнению с атомами размеров областей самопроизвольного намагничивания как процесс ориентации их, так и обратный процесс дезориентации происходят с гораздо большими затруднениями, чем установление ориентации или дезориентации отдельных молекул или атомов, имеющее место в парамагнитных и диамагнитных телах. Этим и объясняется отставание намагничивания и размагничивания от изменения внешнего поля, т. е. гистерезис ферромагнитных тел.

ство те области, намагниченность которых параллельна внешнему полю, и вещество в целом оказывается намагниченным.

Один из примеров такой перестройки областей самопроизвольного намагничивания показан на рис. 287. Здесь условно изображены две смежные области, направления намагниченности которых перпендикулярны друг к другу. При наложении внешнего поля часть атомов области 2, в которой намагниченность перпендикулярна к полю, на границе ее с областью 1, в которой намагниченность параллельна полю, поворачивается, так что направление их магнитного момента становится параллельным полю. В результате область 1, намагниченная параллельно внешнему полю, расширяется за счет тех областей, в которых направление намагниченности образует большие углы с направлением поля, и возникает преимущественное намагничивание тела по направлению внешнего поля. В очень сильных внешних полях возможны и повороты направления ориентации всех атомов в пределах целой области.

При снятии (уменьшении) внешнего поля происходит обратный процесс распада и дезориентации этих областей, т. е. размагничивание тела.

Г л а в а XVII. ПЕРЕМЕННЫЙ ТОК

§ 151. Постоянная и переменная электродвижущая сила. В генераторах электрического тока, с которыми мы знакомимся до сих пор — электростатических машинах, гальванических элементах (§ 75), аккумуляторах (§ 79) и термоэлементах (§ 83), — э. д. с. с течением времени не меняла своего направления: положительный электрод всегда оставался положительным, отрицательный — отрицательным, и ток во внешней цепи постоянно шел в одном и том же направлении: от положительного электрода к отрицательному. Такой ток называют *прямым* или *постоянным*. До тех пор, пока не происходило никаких внутренних изменений в самом генераторе, т. е. пока не сказывались, например, явления поляризации электродов в гальванических элементах, или не менялась скорость вращения электростатической машины, или не менялась температура между спаями термоэлемента, оставалась постоянной и э. д. с., а стало быть, и напряжение на зажимах генератора и сила тока в цепи.

Напротив, в генераторах, установленных на электростанциях и дающих ток, которым мы пользуемся для освещения, приведения в действие электродвигателей (моторов) и для других целей, всегда возникает *переменная* э. д. с., непрерывно изменяющая свое значение и много раз в секунду меняющая свое направление. С некоторыми деталями устройства этих генераторов мы познакомимся в следующей главе, но для понимания того, каким образом в них создается переменная э. д. с., нам необходимо уже сейчас выяснить основной принцип их устройства.

В современной технике применяются почти исключительно индукционные генераторы, т. е. машины, в которых э. д. с. возникает в результате процесса электромагнитной индукции. Основная схема устройства такого генератора, на которой видны все принципиально важные его детали, показана на рис. 288. Между полюсами силь-

ного магнита 1, т. е. в магнитном поле, вращается проводочная рамка 2, концы которой припаяны к кольцам 3 и 4, вращающимся вместе с рамкой; к этим кольцам прижимаются пружинящие пластинки 5 и 6 (так называемые щетки), от которых идут провода к внешней цепи. При вращении рамки в магнитном поле пронизывающий ее

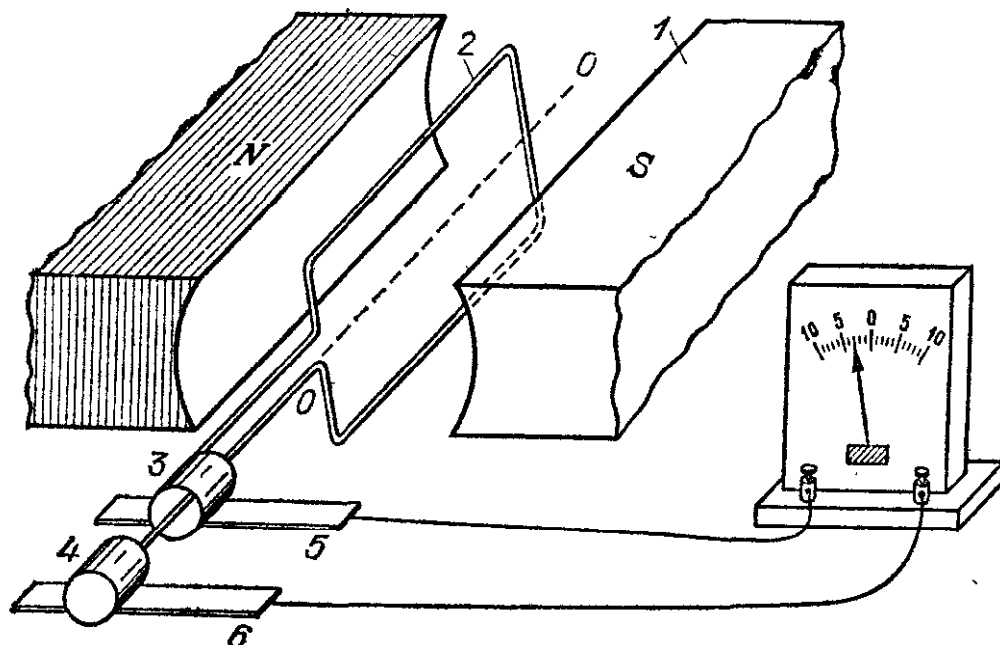


Рис. 288. Модель индукционного генератора

магнитный поток все время изменяется и, следовательно, в рамке возникает индуцированная э. д. с. Таким образом, процесс, происходящий во всех промышленных генераторах тока, это — повторение в гигантских масштабах основного индукционного опыта Фарадея, который мы рассмотрели в § 138.

Рассмотрим теперь подробнее, какова будет возникающая в рамке индуцированная э. д. с. Для простоты будем считать магнитное поле, в котором вращается рамка, однородным. Магнитный поток через рамку Φ (§ 138) есть произведение магнитной индукции поля на площадь рамки и на синус угла φ между плоскостью рамки и направлением поля:

$$\Phi = BS \sin \varphi.$$

Если рамка вращается равномерно и совершает полный оборот за время T , то за единицу времени рамка поворачивается на угол $2\pi/T$. Поэтому, если время отсчитывать от того момента, когда рамка стояла параллельно линиям поля, то значение угла φ в некоторый момент времени t будет равно $\varphi = (2\pi/T)t$. Обозначая частоту вращения

рамки, т. е. число ее оборотов в единицу времени, буквой ν , а угловую скорость (см. том I) буквой ω , можно написать:

$$\nu = \frac{1}{T}, \quad \omega = 2\pi\nu = \frac{2\pi}{T}.$$

Стало быть,

$$\varphi = \omega t.$$

Подставив это выражение в формулу для магнитного потока, мы увидим, что закон его изменения с течением времени имеет вид

$$\Phi = BS \sin \omega t. \quad (151.1)$$

График, изображающий зависимость магнитного потока через рамку от времени, представляет собой синусоиду

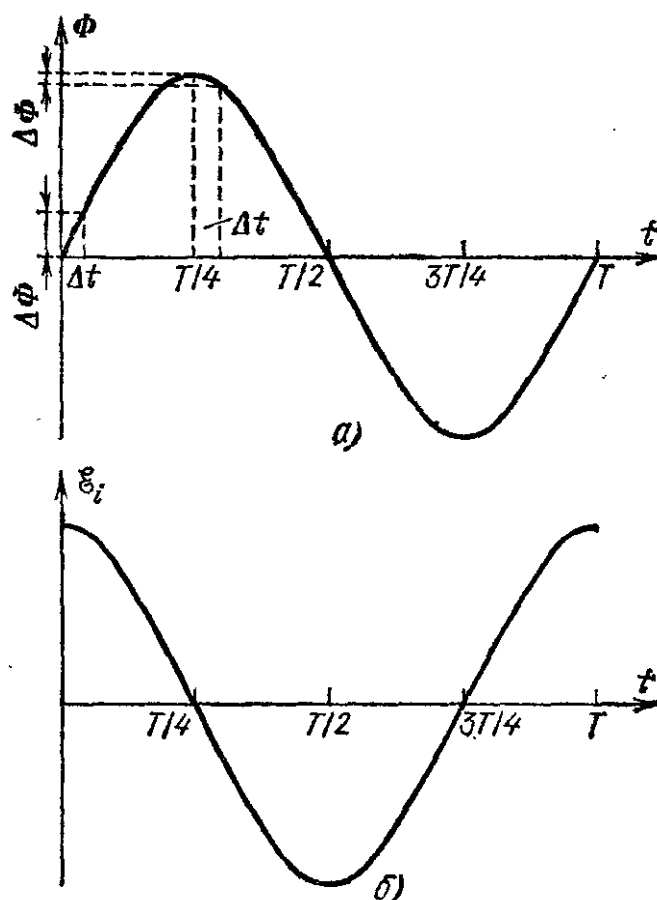


Рис. 289. График изменения с течением времени мгновенных значений: а) магнитного потока Φ ; б) индуцированной э. д. с. \mathcal{E}_i в опыте, изображенном на рис. 288

(рис. 289, а). Магнитный поток меняет свой знак два раза за каждый оборот рамки, обращаясь в нуль в те моменты, когда она параллельна направлению поля, и достигая максимальных значений (того или иного знака) в моменты, когда она перпендикулярна к полю.

Индукцированная в рамке э. д. с. определяется не значением самого магнитного потока, а скоростью его изменения, т. е. величиной $\Delta\Phi/\Delta t$ (§ 141). Нетрудно видеть, что и эта величина не остается постоянной, а все время изменяется при вращении рамки. На рис. 289, а показаны изменения магнитного потока $\Delta\Phi$ за одинаковые промежутки времени Δt для момента $t=0$, когда $\Phi=0$, и для момента $t=T/4$, когда Φ имеет максимальное значение. Первое значение $\Delta\Phi$ гораздо больше второго, и, следовательно, мгновенное значение индуцированной э. д. с. в момент $t=0$ имеет максимальное значение, а по мере вращении рамки убывает, достигая нулевого значения к моменту $T/4$.

При дальнейшем повороте рамки э. д. с. меняет свой знак. Действительно, по правилу Ленца (§ 139) индуцированная э. д. с. всегда направлена так, чтобы магнитное поле создаваемого ею тока тормозило процесс, вызывающий индукцию. Поэтому в течение первой четверти периода, когда магнитный поток через рамку возрастает, поле индукционного тока должно ослаблять внешнее поле, а в течение следующей четверти периода, когда магнитное поле убывает, оно должно усиливать это поле. Отсюда ясно, что в моменты прохождения э. д. с. через нуль должно происходить изменение ее знака.

На рис. 289, б графически показана зависимость мгновенных значений индуцированной э. д. с. от времени. Можно показать, что эта кривая, как и график магнитного потока, представляет собой синусоиду, но только смещенную на четверть периода по отношению к синусоиде, изображающей изменение магнитного потока.

Действительно, для момента t поток $\Phi = BS \sin \omega t$, для момента $t + \Delta t$ поток $\Phi' = BS \sin \omega (t + \Delta t)$. Следовательно, за время Δt изменение потока

$$\Delta\Phi = \Phi' - \Phi = BS [\sin \omega (t + \Delta t) - \sin \omega t].$$

Согласно известной теореме тригонометрии это выражение можно представить в виде

$$\Delta\Phi = 2BS \cos \left[\omega \left(t + \frac{\Delta t}{2} \right) \right] \sin \frac{\omega \Delta t}{2}.$$

Если Δt очень мало, то $\sin (\omega \Delta t / 2) = \omega \Delta t / 2$, а $\cos [\omega (t + \Delta t / 2)] = \cos \omega t$. Итак, изменение потока за малое время Δt

$$\Delta\Phi = BS \omega \cos \omega t \cdot \Delta t.$$

Следовательно, э. д. с., равная $-\Delta\Phi/\Delta t$, есть

$$\mathcal{E}_i = -\frac{\Delta\Phi}{\Delta t} = -BS \omega \cos \omega t = BS \omega \sin \left(\omega t - \frac{\pi}{2} \right),$$

т. е. действительно выражается синусоидой той же частоты, но сдвинутой на $\pi/2$ (четверть периода)*).

Само собой разумеется, что по такому же закону синусоиды изменяется и мгновенное значение напряжения u на зажимах машины или между двумя любыми точками сети. Графики изменения этой величины имеют такой же вид, как и приведенные на рис. 289 графики индуцированной э. д. с. Говорят, что такого рода кривые воспроизводят «форму» переменного напряжения. Ток, возникающий под влиянием переменного напряжения, также будет переменным, и «форма» его подобна «форме» напряжения.

Не только в нашей модели, но и в машинах, применяемых в электротехнике, в подавляющем большинстве случаев имеют дело с напряжениями и токами, которые можно считать синусоидальными. Закон изменения мгновенных значений этих величин со временем выражается формулами

$$u = U_m \sin \omega t, \quad i = I_m \sin \omega t, \quad (151.2)$$

причем через U_m и I_m обозначены максимальные значения напряжения и тока.

§ 152. Опытное исследование формы переменного тока. Осциллограф. В том, что ток, получаемый от электростанций, является действительно переменным, т. е. много раз в секунду меняет свое направление, нетрудно убедиться с помощью такого простого опыта. Включим в сеть обычную электрическую лампочку и осторожно поднесем к ней постоянный магнит так, чтобы нить лампочки была перпендикулярна к линии его магнитного поля. Мы увидим, что при этом нить лампочки расплывается в широкую полоску. Это показывает, что нить в поле магнита быстро колеблется, отклоняясь то в одну сторону, то в другую. Но мы знаем, что в постоянном магнитном поле ток определенного направления отклоняется в одну сторону. Следовательно, наш опыт показывает, что ток в нити лампочки меняет свое направление много раз в секунду.

Этот простой опыт хотя показывает нам, что ток в сети — переменный, но не дает еще возможности проследить за законом изменения мгновенных значений силы тока, т. е. изучить его форму. Если бы в опыте на рис. 288 мы вращали рамку достаточно медленно, то увидели бы,

*) В § 141 выражение для \mathcal{E}_i было написано в виде $\Delta\Phi/\Delta t$. Однако более строго, с учетом правила Ленца, его нужно записывать в виде $-\Delta\Phi/\Delta t$. (Примеч. ред.)

что стрелка гальванометра во внешней цепи рамки отклоняется то в одну сторону, то в другую. Следя за отклонениями его стрелки, мы могли бы составить себе некоторое представление и о форме этого тока. Однако технический переменный ток меняет свое направление настолько часто, что обычные гальванометры уже не успевают следить за его изменениями, потому что подвижная часть их (рамка) обладает слишком большой инерцией. Для изучения формы технического переменного тока и токов еще большей частоты нужны приборы более «попослушные». Такие приборы, предназначенные для исследования быстропеременных токов и напряжений, называются *осциллографами*.

Устройство простого осциллографа показано на рис. 290. По существу — это обычный зеркальный гальванометр, но только рамка его, поворачивающаяся в магнитном

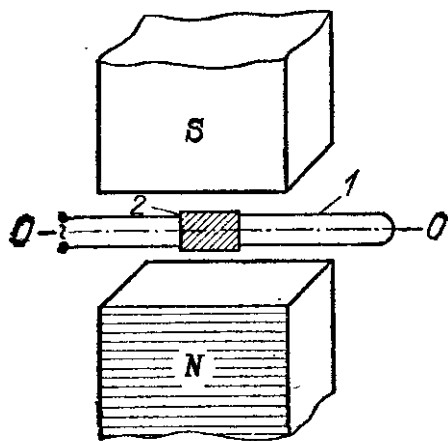


Рис. 290. Устройство петлевого осциллографа: 1 — петля осциллографа, обтекаемая переменным током, 2 — зеркальце, приклеенное к петле, поворачивающееся вокруг оси OO

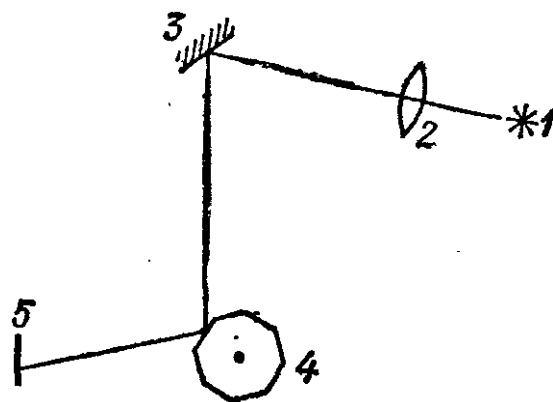


Рис. 291. Схема наблюдения зайчика, отбрасываемого зеркальцем осциллографа: 1 — источник света, 2 — направляющая линза, 3 — зеркальце, 4 — вращающийся зеркальный барабан, 5 — экран

поле, и зеркальце, с помощью которого мы следим за отклонениями рамки, сделаны чрезвычайно легкими. Рамка осциллографа часто представляет собой просто петлю из очень тонкой проволоки, подвешенную на упругих растяжках в поле магнита *). Когда пропускают через эту рамку переменный ток, то она, а вместе с ней и зеркальце начинают быстро колебаться; отраженное от зеркальца световое пятно («зайчик») быстро движется по экрану то в одну сторону, то в другую, выписывая на нем прямую линию, перпендикулярную к оси вращения зеркальца.

*) Поэтому такой осциллограф носит название «петлевого» или «шлейфового».

Для того чтобы с помощью этого прибора получить кривую, изображающую форму тока, луч света, отраженный от зеркала, направляют не прямо на экран, а заставляют сначала отразиться от зеркала, которое быстро вращается вокруг оси, совпадающей с направлением движения зайчика. Вместо простого вращающегося зеркала удобно взять барабан с зеркальными гранями, благодаря чему луч света имеет возможность за время одного оборота барабана отразиться поочередно от каждой из его зеркальных граней. Такое расположение приборов показано на рис. 291. Здесь ось зеркала горизонтальна, а барабан вращается вокруг вертикальной (перпендикулярной к плоскости чертежа) оси. Повороты зеркала смещают положение зайчика на экране вверх и вниз, а вращение барабана смещает его влево или вправо. Ясно, что при сложении этих движений зайчик будет выписывать на экране некоторую кривую. При этом смещение зайчика по вертикали пропорционально мгновенному значению силы тока через прибор, а смещение его по горизонтали пропорционально времени, так как барабан вращается равномерно. Таким образом, полученная кривая изображает форму переменного тока. Опыт показывает, что для технического тока эта кривая действительно очень близка к синусоиде. Такой же вид имеют и кривые, изображающие форму технического переменного напряжения.

Описанное расположение приборов применяется преимущественно в демонстрационных опытах для того, чтобы наглядно показать форму переменного тока. На практике при исследованиях переменного тока обычно барабан делают цилиндрическим и надевают на него фотографическую бумагу, на которой луч прямо выписывает соответствующую кривую.

Еще более широкое распространение получили в настоящее время так называемые *электроннолучевые осциллографы* *). Главной частью этих приборов является уже знакомая нам электроннолучевая трубка (рис. 182). На горизонтальные пластины трубки подается напряжение, пропорциональное исследуемому току. Таким образом, отклонение луча по вертикали или смещение по вертикали яркого пятнышка на экране трубки в каждый момент времени пропорционально мгновенному значению тока. На вертикальные же пластины с помощью специального устройства подают напряжение, которое равномерно нарастает от нуля до некоторого максимального значения, затем очень резко, практически «мгновенно», падает до нуля, снова равномерно нарастает и т. д. Форма такого «пилообразного» напряжения показана на рис. 292. При наложении такого напряжения пятнышко на экране осциллографа движется по горизонтали, затем «сразу» возвращается в исходное положение, снова пробегает тот же горизонтальный отрезок и т. д.

*) Иногда эти приборы называют также катодными осциллографами, но название это уже устарело и лучше им не пользоваться.

Очевидно, что при одновременном действии исследуемого напряжения, наложенного на горизонтальные пластины осциллографа, и «пилообразного» напряжения на его вертикальных пластинах светящаяся точка на экране будет вычерчивать кривую, дающую форму исследуемого напряжения или тока. Электроннолучевой осциллограф является



Рис. 292. «Пилообразная» форма напряжения, накладываемого на вертикальные пластины электроннолучевого осциллографа для осуществления развертки по оси времени

одним из важнейших средств исследования переменных токов и напряжений. Он чрезвычайно широко применяется в самых различных лабораториях, а также на ряде предприятий.

§ 153. Амплитуда, частота и фаза синусоидального переменного тока и напряжения. Рассмотрим подробнее кривую, изображающую зависимость мгновенного значения технического переменного тока (или напряжения) от времени (рис. 293). Прежде всего обращает на себя внимание тот

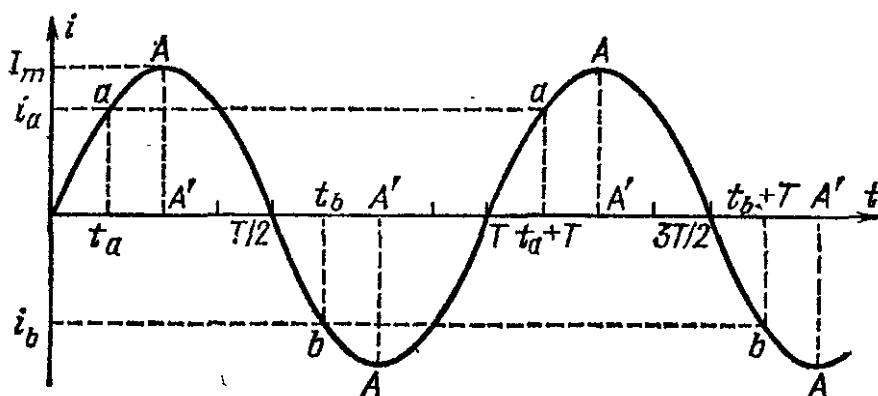


Рис. 293. Зависимость силы переменного тока от времени

факт, что этот ток (или напряжение) изменяется периодически, т. е. каждое мгновенное значение этих величин, например значение, соответствующее точке *a* (или точке *b*), повторяется через один и тот же промежуток времени. Другими словами, сила тока (или напряжение) пробегает за этот промежуток времени все возможные значения, возвращаясь к исходному, т. е. совершает полное колебание. Промежуток времени, в течение которого сила тока (или напряжение) совершает полное колебание и принимает прежнее по модулю и знаку мгновенное значение, называется периодом переменного тока. Его принято обозначать буквой *T*. Для сетей СССР и большинства других стран $T = 1/50$ с, а так как изменение направления тока происходит два раза в течение каждого периода, то технический ток меняет свое направление 100 раз в секунду.

Максимальное значение, которое может иметь переменный ток (или напряжение) в том или другом направлении, называется амплитудой этой величины. На рис. 293 амплитуда изображается отрезками AA' . Амплитуду токов и напряжений обозначают I_m или U_m , а их мгновенные значения — i и u .

Число полных колебаний (циклов) синусоидального тока или напряжения за единицу времени называют частотой соответствующей величины и обозначают буквой ν *). Очевидно,

$$\nu = \frac{1}{T}, \quad T = \frac{1}{\nu}. \quad (153.1)$$

За единицу частоты принимают частоту, равную одному колебанию в секунду. Эту единицу называют герцем (Гц) по имени немецкого физика Генриха Герца (1857—1894). Таким образом, технический переменный ток имеет частоту 50 Гц.

Вместо частоты ν вводят также величину $\omega = 2\pi\nu = 2\pi/T$, которую называют *циклической* или *круговой частотой* тока (напряжения). Она представляет собой число полных колебаний (циклов) данной величины за 2π секунд.

Пока мы имеем дело только с одним синусоидальным переменным током или переменным напряжением, частота и амплитуда являются полными и исчерпывающими характеристиками этих величин, потому что начальный момент отсчета времени мы можем выбрать произвольно. Но когда нам приходится сопоставлять друг с другом две или несколько величин такого рода, мы должны учитывать и тот факт, что они могут достигать максимального значения не в один и тот же момент времени.

Две кривые на рис. 294, *a* изображают форму двух синусоидальных переменных токов с одной и той же частотой и амплитудой, но кривые эти смещены по оси абсцисс (оси времени) на отрезок, равный четверти периода. Начальная точка отсчета времени выбрана так, что для первой кривой нулевые значения достигаются в моменты $0, T/2, T, 3T/2 \dots$, а амплитудные — в моменты $T/4, 3T/4, 5T/4, \dots$. Вторая же кривая проходит через нулевые значения в моменты $T/4, 3T/4, 5T/4, \dots$, а через амплитудные — в моменты $T/2, T, 3T/2, \dots$.

*) Отметим, что понятие частоты имеет смысл только для переменных величин, меняющихся по синусоидальному закону. Мы вернемся к этому вопросу в томе III.

В подобных случаях говорят, что эти два тока (или две другие синусоидальные величины) сдвинуты друг относительно друга по фазе, или, иначе, что между ними существует некоторый сдвиг фаз (или разность фаз), равный в данном примере четверти периода. Так как кривая 1

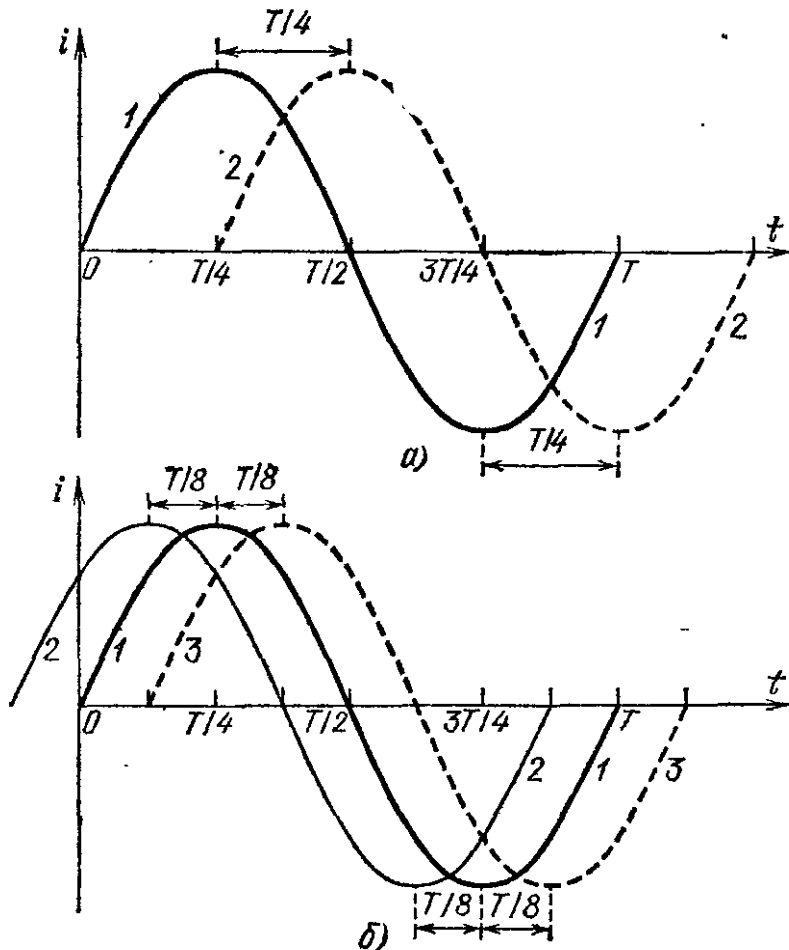


Рис. 294. Графическое изображение переменных токов одинаковой частоты и амплитуды, смещенных по фазе: а) два синусоидальных тока, смещенные по фазе на четверть периода; б) токи, изображаемые кривыми 2 и 3, смещены по фазе относительно кривой 1 на одну восьмую часть периода

проходит через амплитудное значение, так же как и через любое другое соответствующее значение, раньше, чем кривая 2, то говорят, что она опережает кривую 2 по фазе или, иначе, что кривая 2 отстает по фазе от кривой 1.

? 153.1. На рис. 294, б кривые 2 и 3 сдвинуты относительно кривой 1 по фазе на одну восьмую периода. Определите, какая из этих кривых отстает по фазе от кривой 1 и какая опережает ее. Какова разность фаз между кривыми 2 и 3?

Во всех случаях, когда приходится сопоставлять синусоидальные величины или рассматривать их совместное действие (складывать или перемножать их), вопрос о

соотношении фаз между этими величинами имеет очень важное значение. Таким образом, в общем случае, когда имеется несколько синусоидальных токов или напряжений, нужно характеризовать каждый из них тремя величинами: частотой, амплитудой и фазой или, точнее, сдвигом фаз между данным током (или напряжением) и каким-нибудь другим, относительно которого мы рассматриваем сдвиг фаз всех остальных.

Соотношения между фазами различных синусоидальных переменных токов очень удобно изучать при помощи петлевого осциллографа, имеющего в отличие от прибора, описанного в § 152, не одну, а две отдельные рамки (петли), помещенные в общее магнитное поле (рис. 295). Развертка формы обоих токов, проходящих по этим петлям, по оси времени осуществляется одним и тем же вращающимся барабаном, так что точки двух получающихся на экране кривых, расположенные друг над другом, изображают мгновенные значения сравниваемых токов, соответствующие одному и тому же моменту времени.

Точное математическое определение фазы синусоидальной переменной величины (тока или напряжения) таково. Мгновенное значение этой величины в какой-нибудь момент времени t определяется значением величины ωt , стоящей под знаком функции \sin в формуле (151.2). Если начальный момент отсчета времени выбран уже так, чтобы мгновенное значение тока проходило через нуль в моменты $t=0, T/2, T, \dots$, то, вообще говоря, другой ток будет проходить через нуль в моменты $t=t', t'+T/2, t'+T, \dots$, и закон его изменения со временем будет иметь вид

$$i = I_m \sin \omega (t - t') = I_m \sin (\omega t - \varphi), \quad (153.2)$$

где буквой φ обозначено произведение $\omega t'$. Фазой тока (или напряжения) в общем случае называют значение величины, стоящей под знаком функции \sin в формуле (153.2), а величина $\varphi = \omega t' = 2\pi t'/T$ определяет разность фаз сравниваемых токов (или напряжений). Если эта величина положительна, то первый ток опережает по фазе второй ток, а если она отрицательна, то первый ток отстает по фазе от второго. Фаза измеряется в радианах.

§ 154. Сила переменного тока. Мы видели, что мгновенное значение переменного тока все время изменяется, колеблясь между нулем и максимальным значением. Тем не

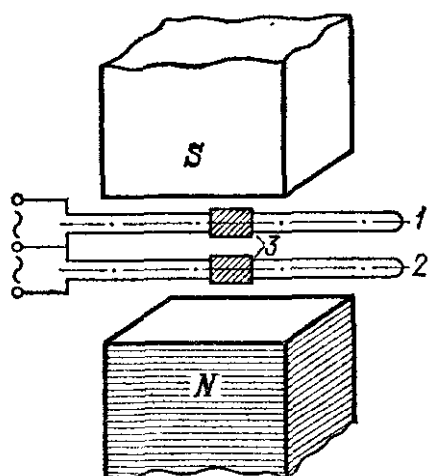


Рис. 295. Двухпетлевой осциллограф для одновременной записи двух переменных токов, проходящих через петли 1 и 2

менее мы характеризуем силу переменного тока, как и силу постоянного тока, определенным числом ампер. Мы говорим, например, что в одной лампочке идет ток, равный 0,25 А, а в другой, более мощной, — ток, равный 0,5 А, и т. п. Какой же смысл мы вкладываем в это утверждение? Что означает выражение «сила переменного тока»?

Можно было бы характеризовать силу переменного тока его амплитудой. Принципиально это вполне возможно, но практически очень неудобно, потому что трудно построить приборы, непосредственно измеряющие амплитуду переменного тока. Удобнее использовать для характеристики переменного тока какое-нибудь свойство его, не зависящее от направления тока. Таким свойством является, например, способность тока нагревать проводник, по которому он проходит. Это нагревание не зависит от направления тока, оно производится переменным током при прохождении как в одном направлении, так и в обратном ему.

Представим себе переменный ток, проходящий по некоторому проводнику с сопротивлением R . В течение секунды ток выделяет в проводнике определенное количество теплоты, скажем Q . Пропустим через тот же проводник постоянный ток, подобрав силу его так, чтобы он выделял в проводнике каждую секунду то же количество теплоты Q . По своему действию оба тока равны; поэтому сила постоянного тока характеризует *действующее значение переменного тока*, которое обозначают через I^* .

Сила постоянного тока, выделяющего в проводнике то же количество теплоты, что и данный переменный ток, называется действующим значением переменного тока.

Из сказанного следует, что, заменив в формуле (56.1) силу постоянного тока действующим значением I переменного тока, мы можем вычислить количество теплоты, выделяемое переменным током в проводнике:

$$Q = I^2 R t. \quad (154.1)$$

Подчеркнем еще раз, что в этой формуле I обозначает действующее значение переменного тока. Когда мы говорим, что переменный ток равен, скажем, 2 А, то мы хотим сказать, что тепловое действие этого тока такое же, как тепловое действие постоянного тока силы 2 А.

*) Раньше действующее значение называли «эффективным значением». (Примеч. ред.)

В случае синусоидального тока действующее значение тока весьма просто связано с амплитудой этого тока. Соответствующий расчет дает, что

$$I = I_m / \sqrt{2} = 0,707 I_m. \quad (154.2)$$

Таким образом, измерив действующее значение синусоидального тока, можно вычислить по формуле (154.2) его амплитуду.

? 154.1. В проводнике, имеющем сопротивление 50 Ом, по которому шел переменный ток, за 2,5 ч выделилось количество теплоты, равное 6 кДж. Каково действующее значение тока и какова амплитуда тока?

154.2. В проводнике, имеющем сопротивление 10 Ом, переменный ток выделяет в секунду количество теплоты, равное 1 кДж. Каково действующее значение тока?

154.3. Амплитуда синусоидального переменного тока равна 5 А. Каково его действующее значение?

154.4. Действующее значение переменного синусоидального тока равно 14,2 А. Какова амплитуда этого тока?

§ 155. Амперметры и вольтметры переменного тока. Описанные в § 135 амперметры и вольтметры магнитоэлектрической системы пригодны только для измерения силы и напряжения постоянного тока. Измерять при их помощи переменный ток затруднительно, потому что при каждой перемене направления тока меняется и направление вращающего момента, поворачивающего стрелку прибора. Только снабдив прибор очень легкой подвижной системой, мы могли бы использовать его для измерений переменного тока. Так, по существу, устроен осциллограф (§ 152).

Гораздо удобнее для измерений переменного тока другие типы измерительных приборов, в которых направление отклонения стрелки не зависит от направления тока. Эти приборы и применяются при измерениях переменного тока. К их числу принадлежат прежде всего тепловые приборы, описанные в § 44. У них поворот стрелки вызывается удлинением нити, которая нагревается проходящим по ней током. Это нагревание не зависит от направления тока и из самого определения действующего значения тока (§ 154) ясно, что отклонение стрелки такого прибора при прохождении через него переменного тока измеряет именно действующее значение этого тока.

Применяются приборы и других систем, например электромагнитные.

Имея любой амперметр, пригодный для измерения переменного тока, можно превратить его в вольтметр и

измерять напряжение переменного тока. Для этого достаточно снабдить прибор большим добавочным сопротивлением и переградуировать его на вольты (§ 53). Напряжение, измеряемое таким образом, также называют действующим напряжением; его обозначают через U .

В случае синусоидального тока действующее значение напряжения U связано с амплитудой напряжения U_m формулой, аналогичной формуле (154.2):

$$U = U_m / \sqrt{2} = 0,707 U_m. \quad (155.1)$$

§ 156. Самоиндукция. Для понимания ряда очень важных и своеобразных процессов, происходящих в цепях переменного тока, нужно прежде всего познакомиться с особой формой процесса индукции, которая получила название самоиндукции.

Вспомним основной индукционный опыт. Катушка I (рис. 254) создает внутри индукционной катушки II магнитный поток. При всяком изменении этого потока в катушке II возникает индукционный ток. Как мы видели (§ 138), индукционный ток возникает во всяком контуре, внутри которого изменяется магнитный поток. Но и сама катушка I находится в таком же положении. Сквозь ее витки также проходит магнитный поток, обусловливаемый магнитным полем этой же самой катушки I. Поэтому при любом изменении магнитного поля, создаваемого током в этой катушке, т. е. при любом изменении тока в катушке, в ней самой должны возникать и индуцированная э. д. с., и индукционный ток. Катушка I является при этом одновременно и катушкой, создающей поле, и катушкой индукционной. Индукцию в этом случае называют *самоиндукцией*.

Обнаружить на опыте существование явления самоиндукции нетрудно. Возьмем катушку с несколькими сотнями витков, надетую на замкнутый железный сердечник (рис. 296). К зажимам катушки присоединена 6-вольтовая лампочка. Катушку можно с помощью ключа присоединить к аккумулятору с напряжением 2 В. Таким образом, когда ключ замкнут, то к аккумулятору присоединены параллельно катушка и лампочка. Когда же ключ разомкнут, то мы имеем только одну замкнутую цепь, состоящую из витков катушки и лампочки.

Так как лампочка рассчитана на напряжение значительно большее, чем напряжение, даваемое аккумулятором, то, пока ключ замкнут, она горит очень слабо, темно-

красным накалом. В момент же размыкания ключа она на мгновение вспыхивает ярким белым светом. Почему это происходит? После размыкания ключа ток в катушке уменьшается, т. е. магнитное поле ослабевает. При этом происходит процесс самоиндукции, благодаря которому создается кратковременная, но довольно значительная

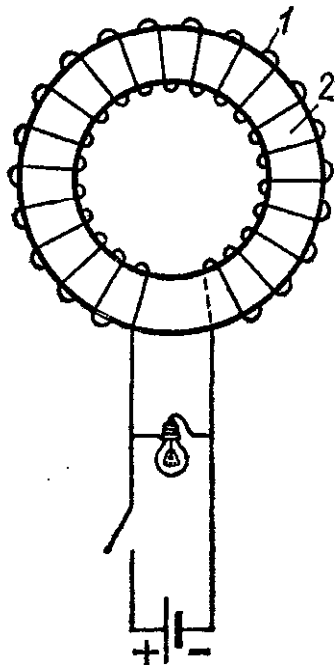


Рис. 296. Наблюдение явления самоиндукции: 1 — катушка, 2 — железный сердечник

э. д. с., под действием которой через катушку и лампочку протекает в течение очень короткого времени большой ток, заставляющий лампочку ярко вспыхнуть.

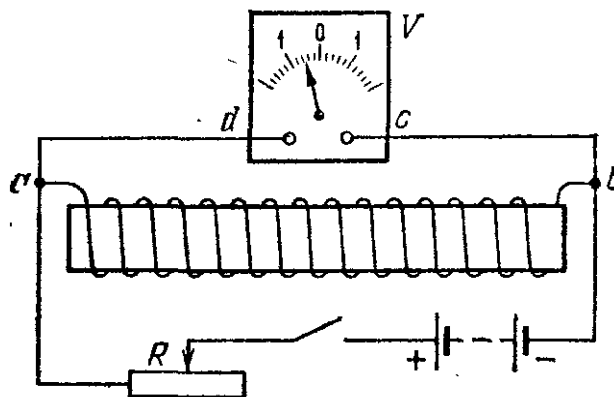


Рис. 297. Исследование направления тока самоиндукции

Для того чтобы установить направление индуцированного в процессе самоиндукции тока, заменим в опыте, изображенном на рис. 296, лампочку вольтметром (рис. 297), стрелка которого отклоняется в одну сторону при прохождении тока одного направления и в другую при прохождении тока противоположного направления*). Пусть, например, при замкнутом ключе, когда ток течет в катушке в направлении ab , а в вольтметре — от d к c , стрелка вольтметра отклонена вправо. При размыкании ключа обнаружится, что стрелка резко отбрасывается влево, т. е. в вольтметре ток течет от c к d , а следовательно, в катушке, образующей с вольтметром замкнутый контур $abcd$, ток продолжает течь в направлении ab .

*) При постановке опыта полезно затормозить стрелку так, чтобы при длительном прохождении тока она не могла отклоняться вправо, а при размыкании могла свободно давать отброс влево. Иначе неясно, не продолжает ли стрелка свое движение вправо по инерции.

Таким образом, при размыкании ключа ток в катушке исчезает не сразу, а продолжает идти в прежнем направлении, постепенно ослабляясь. Так как ключ разомкнут, то ясно, что этот продолжающийся ток поддерживается э. д. с. самоиндукции. То же имело бы место, если бы мы вместо выключения тока пытались его ослаблять (например, увеличивая сопротивление R): уменьшение тока протекает благодаря самоиндукции замедленно, ибо ток самоиндукции течет в том же направлении, как и первичный ток. Наоборот, при усилении питающего тока э. д. с. самоиндукции будет направлена навстречу увеличивающемуся току, замедляя его нарастание. Таким образом, в согласии с общим правилом, установленным в § 139, ток самоиндукции направлен так, что он препятствует изменению силы тока, вызывающему процесс индукции.

Рассмотрим теперь явление самоиндукции с несколько иной точки зрения. Откуда берется энергия, поглощаемая лампочкой в момент ее вспышки и превращаемая в ней в тепло и свет? Ведь вспышка происходит тогда, когда ключ уже разомкнут. Следовательно, энергия не может браться от аккумулятора. Вспышка лампочки происходит при исчезновении тока в катушке, т. е. при исчезновении магнитного поля этой катушки. Мы приходим, таким образом, к заключению, что энергия, поглощаемая лампочкой в момент размыкания тока, была раньше запасена в виде энергии магнитного поля. Когда мы подключаем катушку к аккумулятору, мы создавали магнитное поле, на что тратился определенный запас энергии, заимствованный от аккумулятора. Когда мы выключаем ток, магнитное поле исчезает, и запасенная в нем энергия в процессе самоиндукции превращается в энергию электрического тока в лампочке.

- ? 156.1. Почему при включении тока в обмотку электромагнита полная сила тока устанавливается не сразу?
156.2. Почему при быстром выключении электромагнита ток на мгновение резко возрастает (иногда в такой мере, что может причинить вред, и поэтому выключают ток обычно постепенно, вводя реостат)?

В § 38 мы видели, что электрическое поле обладает запасом энергии, равным той работе, которая была затрачена на разделение зарядов и создание этого поля.

Описанные выше явления самоиндукции наглядно показывают, что и *магнитное поле обладает запасом энергии*. Эта энергия затрачивается при создании магнитного поля.

Ее можно получить обратно при исчезновении магнитного поля.

? 156.3. При замыкании тока от одного или нескольких аккумуляторов искра не получается, а при размыкании этого тока получается. Почему? Усилится ли искра при размыкании тока большей силы в цепи? При каком устройстве цепи можно увеличить этот эффект?

156.4. К батареям аккумуляторов присоединены параллельно две цепи. Одна содержит лампочки накаливания, другая — большой электромагнит. Сила тока в обеих цепях одна и та же. При размыкании какой цепи будет наблюдаться более сильная искра? Почему?

§ 157. Индуктивность катушки. При самоиндукции, как и при всяком процессе индукции, *индуцированная* в катушке э. д. с. пропорциональна скорости изменения магнитного потока через витки катушки (§ 141). Магнитный же поток пропорционален силе тока в цепи.

Если в некоторый момент t_1 сила тока в цепи равна i_1 , то магнитный поток Φ_1 будет пропорционален i_1 , т. е.

$$\Phi_1 = Li_1, \quad (157.1)$$

где L — коэффициент пропорциональности, зависящий от числа витков, размеров и формы катушки и, следовательно, имеющий различные значения для различных катушек. Пусть через небольшой промежуток времени, к моменту t_2 , сила тока в цепи стала равной i_2 и, следовательно, в этот момент магнитный поток

$$\Phi_2 = Li_2.$$

Таким образом, за время $t_2 - t_1$ магнитный поток изменился на $\Phi_2 - \Phi_1 = L(i_2 - i_1)$. Обозначив, как и прежде, небольшие разности $\Phi_2 - \Phi_1$, $i_2 - i_1$, $t_2 - t_1$ соответственно через $\Delta\Phi$, Δi , Δt , найдем (§ 141) э. д. с. индукции с помощью соотношения

$$\mathcal{E}_i = \frac{\Delta\Phi}{\Delta t} = L \frac{\Delta i}{\Delta t}. \quad (157.2)$$

Характеризующий катушку множитель L называется *индуктивностью катушки*. Если катушка такова, что при изменении тока на $\Delta i = 1$ А в течение времени $\Delta t = 1$ с в цепи возникает э. д. с. $\mathcal{E}_i = 1$ В, то индуктивность подобной катушки принимают за единицу для измерения индуктивности. Эта единица получила название *генри* (Гн) в честь американского физика Джозефа Генри (1797—1878). Таким образом, если измерять индуктивность ка-

тушки. в генри, ток в амперах, а время в секундах, то э. д. с. самоиндукции выразится с помощью формулы (157.2) в вольтах. Если, например, индуктивность катушки равна 5 Гн и ток в ней изменяется на 1 А за 0,02 с, то средняя индуцированная э. д. с.

$$\mathcal{E}_i = 5 \text{ Гн} \cdot \frac{1 \text{ А}}{0,02 \text{ с}} = 250 \text{ В}.$$

Расчеты и эксперимент дают, что индуктивность очень длинной катушки (соленоида) определяется формулой

$$L = \mu \mu_0 \frac{N^2 S}{l}, \quad (157.3)$$

где N — число витков, S — площадь сечения, l — длина катушки, μ — относительная магнитная проницаемость среды, заполняющей катушку. Таким образом, индуктивность катушки тем больше, чем больше площадь ее сечения, ибо это условие увеличивает магнитный поток через катушку при одном и том же токе в ней. Если вставить в катушку *железный сердечник* (§ 144), индуктивность ее сильно возрастает, так как относительная магнитная проницаемость железа очень велика.

В соответствии с формулой (157.3)

$$\mu_0 = \frac{L [\text{Гн}] l [\text{м}]}{\mu N^2 S [\text{м}^2]},$$

откуда следует, что μ_0 может быть выражена в *генри на метр* (Гн/м) (§ 126). Напомним, что μ и N — безразмерные величины.

Явление индукции, а следовательно, и самоиндукции происходит не только в катушках, но и в проводниках любой формы, в том числе и в прямолинейных проводниках. Поэтому любой проводник характеризуется определенным значением индуктивности. Однако для большинства проводников, не имеющих формы катушки, индуктивность настолько мала, что обычно на самоиндукцию в таких проводниках можно не обращать внимания. Только при очень быстрых изменениях тока, когда отношение $\Delta i / \Delta t$ становится очень большим, приходится считаться с э. д. с. самоиндукции, возникающей даже в таких линейных проводниках.

- ?** 157.1. Какова индуктивность катушки, в которой индуцируется э. д. с., равная 50 В, при изменении тока на 0,02 А за 0,01 с?
 157.2. Как уменьшить индуктивность катушки при условии, что ее длина и поперечное сечение останутся неизменными?
 157.3. Зависит ли индуктивность катушки с железным сердечником от силы тока в ней?

§ 158. Прохождение переменного тока через конденсатор и катушку с большой индуктивностью. Быстрое изменение силы тока и его направления, характеризующее переменный ток, приводит к ряду важнейших особенностей, отличающих действие переменного тока от тока постоянного. Некоторые из этих особенностей отчетливо выступают при следующих опытах.

1. *Прохождение переменного тока через конденсатор.* Пусть в нашем распоряжении имеется источник постоянного тока с напряжением 12 В (аккумуляторная батарея) и источник переменного тока с напряжением также 12 В. Присоединив к каждому из этих источников маленькую лампочку накаливания, мы увидим, что обе лампочки горят одинаково ярко (рис. 298, а). Включим теперь в

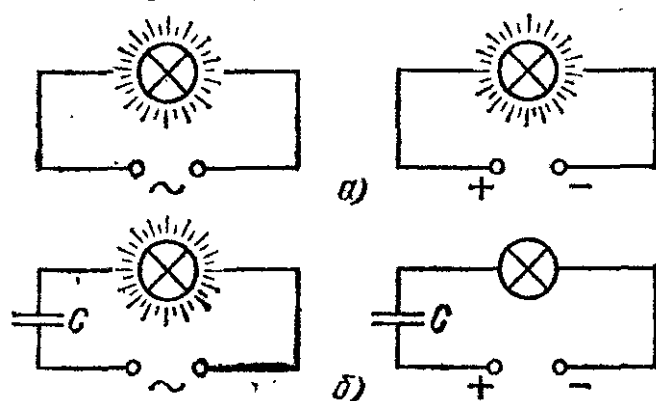


Рис. 298. Прохождение переменного тока через конденсатор: а) лампочки, включенные в цепь тока постоянного (справа) или переменного (слева), накаливаются одинаково; б) при включении в цепь конденсатора емкости C постоянный ток прекращается, переменный ток продолжает идти и накаливать лампочку

цепь как первой, так и второй лампочки конденсатор большой емкости (рис. 298, б). Мы обнаружим, что в случае постоянного тока лампочка не накаливается вовсе, а в случае переменного тока накал ее остается почти таким же, как раньше. Отсутствие накала в цепи постоянного тока легко понять: между обкладками конденсатора имеется изолирующая прослойка, так что цепь разомкнута. Накал же лампочки в цепи переменного тока кажется поразительным.

Однако если вдуматься, то в этом нет ничего загадочного. Мы имеем здесь только частое повторение хорошо знакомого нам процесса зарядки и разрядки конденсатора. Когда мы присоединяем (рис. 299, а) конденсатор к источнику тока (повернув рычаг переключателя налево), то по проводам идет ток до тех пор, пока заряды, накопившиеся на обкладках конденсатора, не создадут раз-

ность потенциалов, уравнивающую напряжение источника. В конденсаторе при этом создается электрическое поле, в котором сосредоточен определенный запас энергии. Когда же мы соединим обкладки заряженного конденсатора проводником, отсоединив источник тока (повернув

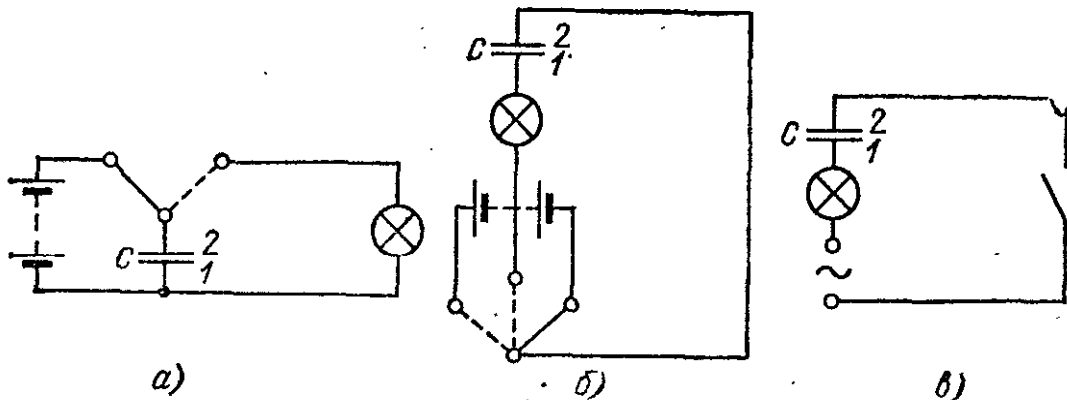


Рис. 299. При каждой перезарядке конденсатора лампочка вспыхивает: а) зарядка конденсатора (ключ — налево) и его разрядка через лампочку (ключ — направо); б) быстрая зарядка и разрядка конденсатора при поворотах ключа, лампочка вспыхивает; в) конденсатор и лампочка в цепи переменного тока

рычаг переключателя направо), заряд будет по проводнику стекать с одной обкладки на другую, и в проводнике, включающем лампочку, пройдет кратковременный ток. Поле в конденсаторе исчезает, и запасенная в нем энергия тратится на накал лампочки.

То, что происходит при прохождении переменного тока через конденсатор, очень наглядно поясняет опыт, изображенный на рис. 299, б. Поворачивая рычаг переключателя направо, мы соединяем конденсатор с источником тока, причем обкладка 1 заряжается положительно, а обкладка 2 — отрицательно. При среднем положении переключателя, когда цепь разомкнута, конденсатор разряжается через лампочку. При повороте ручки переключателя налево конденсатор снова заряжается, но на этот раз обкладка 1 заряжается отрицательно, а обкладка 2 положительно. Двигая быстро рычаг переключателя то в одну сторону, то в другую, мы увидим, что при каждой смене контакта лампочка на мгновение вспыхивает, т. е. через нее проходит кратковременный ток. Если производить переключения достаточно быстро, то вспышки лампочки следуют настолько быстро друг за другом, что она будет гореть непрерывно; при этом через нее течет ток, часто меняющий свое направление. В конденсаторе при этом все время будет меняться электрическое поле: оно будет то создаваться, то исчезать, то вновь создаваться

с обратным направлением. То же происходит и тогда, когда мы включаем конденсатор в цепь переменного тока (рис. 299, в).

2. *Прохождение переменного тока через катушку с большой индуктивностью.* Включим в цепь, изображенную на рис. 298, б, вместо конденсатора катушку из медной проволоки с большим числом витков, внутрь которой помещен железный сердечник (рис. 300). Такие катушки обладают, как известно, большой индуктивностью (§ 144). Сопротивление же такой катушки при постоянном токе

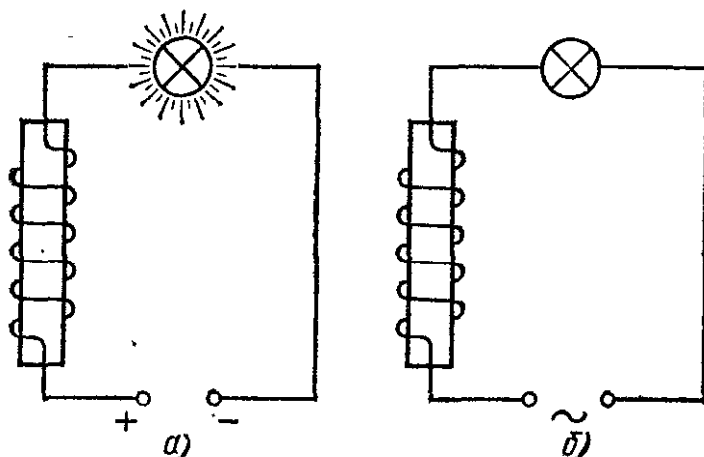


Рис. 300. Лампочка включена в цепь постоянного (а) и переменного (б) тока. Последовательно с лампочкой включена катушка. При постоянном токе лампочка горит ярко, при переменном — тускло

будет невелико, так как она сделана из довольно толстой проволоки. В случае постоянного тока (рис. 300, а) лампочка горит ярко, в случае же переменного тока (рис. 300, б) накала почти незаметно. Опыт с постоянным током понятен: так как сопротивление катушки мало, то присутствие ее почти не изменяет тока, и лампочка горит ярко. Почему же катушка ослабляет переменный ток? Будем постепенно вытягивать из катушки железный сердечник. Мы обнаружим, что лампочка накаливается все сильнее и сильнее, т. е. что по мере выдвижения сердечника ток в цепи возрастает. При полном удалении сердечника накал лампочки может дойти почти до нормального, если число витков катушки не очень большое. Но выдвижение сердечника уменьшает индуктивность катушки. Таким образом, мы видим, что катушка с малым сопротивлением, но с большой индуктивностью, включенная в цепь переменного тока, может значительно ослабить этот ток.

Влияние катушки с большой индуктивностью на переменный ток также легко объяснить. Переменный ток представляет собой ток, сила которого быстро изменяется, то увеличиваясь, то уменьшаясь. При этих изменениях

в цепи возникает э. д. с. самоиндукции, которая зависит от индуктивности цепи. Направление этой э. д. с. (как мы видели в § 139) таково, что ее действие препятствует изменению тока, т. е. уменьшает амплитуду тока, а следовательно, и его действующее значение. Пока индуктивность проводов мала, эта добавочная э. д. с. тоже мала и действие ее практически незаметно. Но при наличии большой индуктивности эта добавочная э. д. с. может значительно влиять на силу переменного тока.

§ 159. Закон Ома для переменного тока. Емкостное и индуктивное сопротивления. В § 46 мы установили основной закон постоянного тока — закон Ома $I=U/R$.

Сила тока I , проходящего по некоторому участку цепи, пропорциональна напряжению U между концами этого участка, т. е. отношение U/I сохраняет постоянное значение (не зависит от U или I). Этот закон сохраняет силу и для переменного тока. И в этом случае, если мы будем увеличивать напряжение между двумя точками цепи в 2, 3, 4, . . . раза, то во столько же раз будет возрастать и ток в цепи.

Как и в случае постоянного тока, отношение U/I (где U и I — действующие значения напряжения и тока) мы будем называть сопротивлением данного участка цепи, но для отличия от сопротивления при постоянном токе мы будем называть его «полным сопротивлением» данного участка и обозначать буквой Z . Таким образом, $Z=U/I$. Запишем закон Ома для переменного тока в виде

$$I = \frac{U}{Z}, \quad (159.1)$$

причем Z есть постоянная для данной цепи величина, не зависящая от I и U .

Мы видели в предыдущем параграфе, что сила переменного тока определяется при заданном напряжении не только тем сопротивлением R , которым обладает данная цепь при постоянном токе, но и наличием в этой цепи конденсаторов или катушек индуктивности. Поэтому, вообще говоря, величины R и Z различны, т. е. *одна и та же цепь будет иметь различное сопротивление для постоянного и для переменного тока.*

Поясним сказанное на примере. Если мы включим конденсатор в цепь постоянного тока, то цепь будет разомкнута, ток в ней будет равен нулю и, следовательно, сопротивление этой цепи при постоянном токе бесконечно велико: $R=\infty$.

Включим теперь конденсатор емкости, скажем, 10 мкФ последовательно с амперметром в городскую сеть переменного тока с частотой $\nu = 50$ Гц и напряжением 220 В. Амперметр обнаружит, что в цепи протекает переменный ток 0,69 А. Следовательно, полное сопротивление цепи переменному току, обусловленное в нашем примере емкостью конденсатора,

$$Z = \frac{220 \text{ В}}{0,69 \text{ А}} = 319 \text{ Ом.}$$

Другой пример. Положим, что в цепь включена катушка из 1000 витков медной проволоки диаметра 0,4 мм, навитых на цилиндрический железный сердечник диаметра 10 см и длины 50 см. Индуктивность такой катушки $L = 2,5$ Гн. Нетрудно вычислить, что длина проволоки в обмотке катушки равна 314 м и сопротивление ее при постоянном токе $R = 38$ Ом (табл. 2, § 47). Поэтому, если бы мы включили эту катушку в сеть постоянного тока с напряжением 220 В, то ток через нее был бы равен $I = 220 \text{ В} / 38 \text{ Ом} = 5,8$ А. Но если ту же катушку включить последовательно с амперметром в цепь переменного тока с напряжением 220 В, то сила тока окажется равной всего лишь 0,279 А. Таким образом, полное сопротивление катушки переменному току с частотой 50 Гц будет равно

$$Z = \frac{220 \text{ В}}{0,279 \text{ А}} = 789 \text{ Ом.}$$

Сопротивление R , которое данная цепь оказывает постоянному току, называется *активным*. Сопротивление, которое оказывает переменному току конденсатор (емкость) или катушка (индуктивность), называют *реактивным* — соответственно *емкостным* или *индуктивным* и обозначают X_C и X_L .

Емкостное сопротивление конденсатора тем меньше, чем больше его емкость и чем больше частота переменного тока, т. е. чем короче период. Действительно, чем больше емкость конденсатора, тем больший электрический заряд накапливается на его обкладках в процессе зарядки, а чем больше частота (меньше период), тем за более короткое время этот заряд будет проходить по проводам, т. е. тем больший средний ток будет пропускать конденсатор. Итак, *при увеличении C и ω ток возрастает, а сопротивление уменьшается.*

Расчет и опыт показывают, что для синусоидального переменного тока

$$X_C = \frac{1}{\omega C} \quad (159.2)$$

? 159.1. В сеть переменного тока с частотой 50 Гц включен конденсатор емкости 20 мкФ. Напряжение сети равно 220 В. Какой ток пройдет через конденсатор?

Индуктивное сопротивление катушки, напротив, возрастает с увеличением частоты тока и индуктивности катушки. Действительно, э. д. с. самоиндукции, уменьшающая ток в цепи, равна $L \Delta i / \Delta t$. Чем больше частота тока, тем быстрее происходят его изменения, т. е. тем больше отношение $\Delta i / \Delta t$. Таким образом, с ростом частоты тока и индуктивности катушки увеличивается и индуцируемая в ней э. д. с., стремящаяся противодействовать изменениям первичного поля. Ток при этом уменьшается, т. е. сопротивление цепи переменному току возрастает.

Расчет и опыт дают для синусоидального переменного тока

$$X_L = \omega L. \quad (159.3)$$

? 159.2. Какой ток пройдет через катушку с индуктивностью 4 Гн, если ее включить в сеть с напряжением $U = 220$ В и частотой $\nu = 50$ Гц?

Полное сопротивление цепи Z переменному току в случае, когда цепь содержит и активное сопротивление R и индуктивное сопротивление X_L (или емкостное сопротивление X_C или и то и другое), составляется из этих величин, но, вообще говоря, оно не равно простой сумме этих сопротивлений *).

§ 160. Сложение токов при параллельном включении сопротивлений в цепь переменного тока. Включим в цепь переменного тока две параллельные ветви, содержащие активные сопротивления R' и R'' и амперметры A_1 и A_2 , измеряющие токи I_1 и I_2 в этих ветвях (рис. 301). Третий амперметр A измеряет ток в неразветвленной цепи. Положим сначала, что оба сопротивления R' и R'' представляют собой лампочки накаливания или реостаты, индуктивным сопротивлением которых можно пренебречь по сравнению с их активным сопротивлением (рис. 301, а). Тогда, так же как и в случае постоянного тока, мы убедимся в том, что показание амперметра A равно сумме показаний амперметров A_1 и A_2 , т. е. $I = I_1 + I_2$. Если сопротивления R' и R'' представ-

*) Полное сопротивление вычисляется по формуле

$$Z = \sqrt{R^2 + (X_L - X_C)^2}.$$

(Примеч. ред.)

ляют собой реостаты, то, изменяя их сопротивления, мы можем как угодно изменять каждый из токов I_1 и I_2 , но равенство $I = I_1 + I_2$ всегда будет сохраняться. То же будет иметь место и в том случае, если мы заменим оба реостата конденсаторами, т. е. если оба сопротивления будут емкостными (рис. 301, б), или в том случае, если оба сопротивления являются индуктивными, т. е. реостаты заменены катушками с железным сердечником, индуктивное сопротивление которых настолько больше активного, что последним можно пренебречь (рис. 301, в).

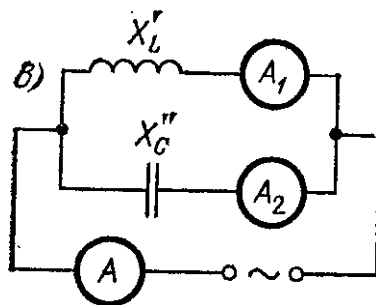
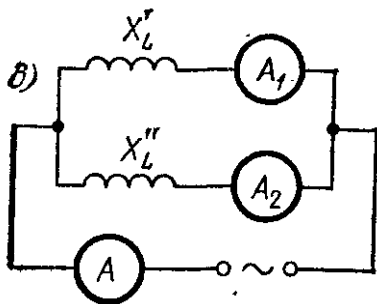
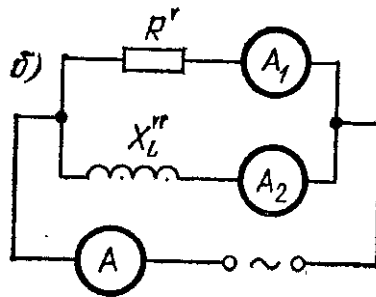
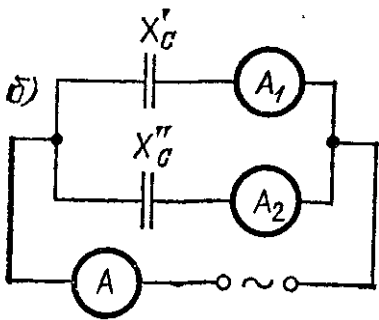
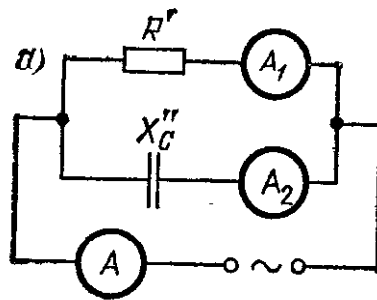
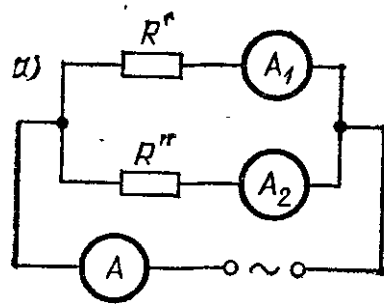


Рис. 301. Сопротивления в параллельных ветвях цепи переменного тока одинаковы по своей природе

Рис. 302. Сопротивления в параллельных ветвях переменного тока различны по своей природе

Таким образом, если сопротивления параллельных ветвей одинаковы по своей природе, то ток в неразветвленной цепи равен сумме токов в отдельных ветвях. Это справедливо, конечно, и в том случае, когда имеются не две ветви, а любое их число.

Заменим теперь в одной из ветвей (рис. 302, а и б) активное сопротивление емкостным (конденсатором) или индуктивным (катушкой с большой индуктивностью и малым активным сопротивлением). Опыт дает в этом случае результат, кажущийся на первый взгляд странным: ток в неразветвленной цепи I оказывается меньшим, чем сумма токов в обеих ветвях: $I < I_1 + I_2$. Если, например, ток в одной ветви равен 3 А, а в другой — 4 А, то амперметр в неразветвленной цепи покажет не ток 7 А, как мы ожидали бы, а только ток 5 А, или 3 А, или 2 А и т. д. Ток I будет меньше суммы токов I_1 и I_2 и тогда, когда сопротивление одной ветви емкостное, а другой — индуктивное (рис. 302, в).

Таким образом, *если сопротивления параллельных ветвей различны по своей природе, то ток в неразветвленной цепи меньше суммы токов в отдельных ветвях.*

Чтобы разобраться в этих явлениях, заменим в схемах на рис. 301 и 302 амперметры осциллографами и запишем форму кривой тока в каждой из параллельных ветвей *). Оказывается, что токи разной природы в каждой из ветвей не совпадают по фазе ни друг с другом, ни с током в неразветвленной цепи. В частности, *ток в цепи с активным сопротивлением опережает по фазе на четверть периода ток в цепи с емкостным сопротивлением и отстает по фазе на четверть периода от тока в цепи с индуктивным сопротивлением.*

В этом случае кривые, изображающие форму тока в неразветвленной цепи и в какой-нибудь из ветвей, расположены относительно друг друга так, как кривые 1 и 2 на рис. 294. В общем же случае, в зависимости от соотношения между активным и емкостным (или индуктивным) сопротивлениями каждой из ветвей, сдвиг фаз между током в этой ветви и неразветвленным током может иметь любое значение от нуля до $\pm\pi/2$. Следовательно, *при смешанном сопротивлении разность фаз между токами в параллельных ветвях цепи может иметь любое значение между нулем и $\pm\pi$.*

Это несовпадение фаз токов в параллельных ветвях с сопротивлениями, различными по своей природе, и является причиной тех явлений, о которых было сказано в начале этого параграфа. Действительно, для мгновенных значений токов, т. е. для тех значений, которые эти токи имеют в один и тот же момент времени, соблюдается известное

*) В этих опытах очень удобно пользоваться осциллографом (§ 152) с двумя петлями (§ 153). Одну из петель включают в цепь тока I , другую — в цепь одного из токов I_1 или I_2 .

правило:

$$i = i_1 + i_2.$$

Но для амплитуд (или действующих значений) этих токов это правило не соблюдается, потому что результат сложения двух синусоидальных токов или иных двух величин, изменяющихся по закону синуса, зависит от разности фаз между складываемыми величинами.

В самом деле, предположим для простоты, что амплитуды складываемых токов одинаковы, а разность фаз между

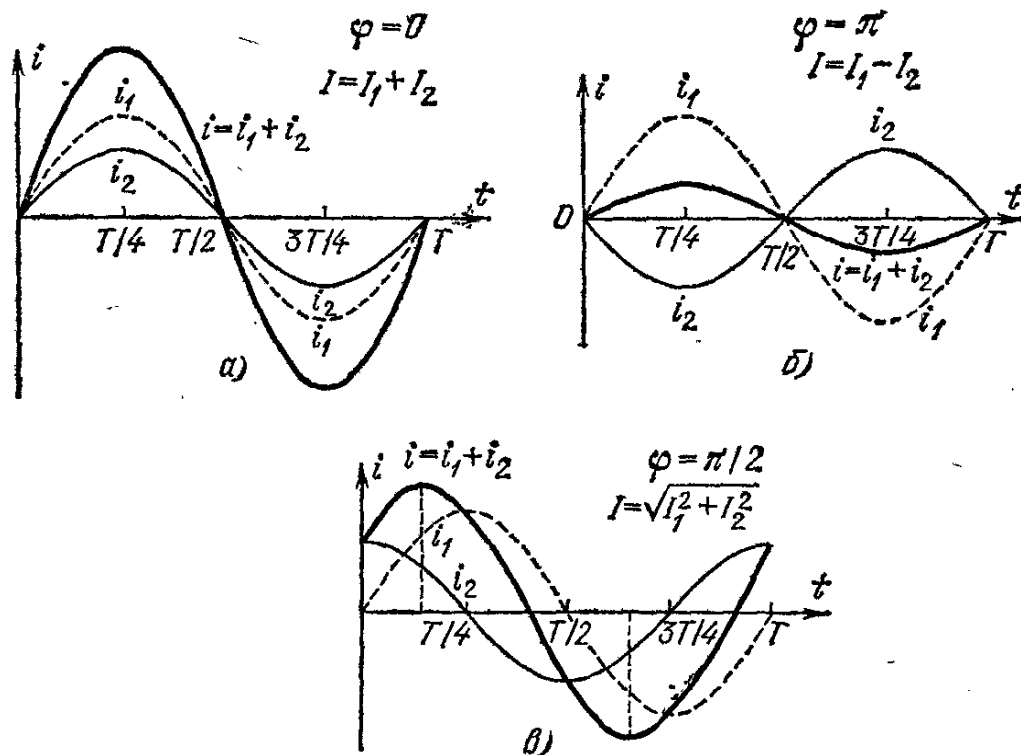


Рис. 303. Сложение двух синусоидальных переменных токов. Складываемые токи: а) совпадают по фазе ($\varphi=0$); б) противоположны по фазе, т. е. сдвинуты во времени на половину периода ($\varphi=\pi$); в) сдвинуты во времени на четверть периода ($\varphi=\pi/2$)

ними равна нулю. Тогда мгновенное значение суммы двух токов будет равно просто удвоенному значению мгновенного значения одного из складываемых токов, т. е. форма результирующего тока будет представлять собой синусоиду с тем же периодом и фазой, но с удвоенной амплитудой. Если амплитуды складываемых токов различны (рис. 303, а), то сумма их представляет собой синусоиду с амплитудой, равной сумме амплитуд складываемых токов. Это имеет место, когда разность фаз между складываемыми токами равна нулю, например когда сопротивления в обеих параллельных ветвях одинаковы по своей природе.

Рассмотрим теперь другой крайний случай, когда складываемые токи, имея равные амплитуды, противоположны по фазе, т. е. разность фаз между ними равна π . В этом случае мгновенные значения складываемых токов равны по модулю, но противоположны по направлению. Поэтому их алгебраическая сумма будет постоянно равна нулю. Таким образом, при сдвиге фаз на π между токами в обеих ветвях, несмотря на наличие токов в каждой из параллельных ветвей, в неразветвленной цепи тока не будет. Если амплитуды обоих смещенных на π токов различны, то мы получим результирующий ток с той же частотой, но с амплитудой, равной разности амплитуд складываемых токов; по фазе этот ток совпадает с током, имеющим большую амплитуду (рис. 303, б). Практически этот случай имеет место тогда, когда в одной из ветвей имеется емкостное, а в другой — индуктивное сопротивление.

В общем случае при сложении двух синусоидальных токов одной и той же частоты со сдвигом фаз мы получаем всегда синусоидальный ток той же частоты с амплитудой, которая в зависимости от разности фаз φ имеет промежуточное значение между разностью амплитуд складываемых токов и их суммой. Для примера на рис. 303, в показано графическое сложение двух токов с разностью фаз $\varphi = \pi/2$. С помощью циркуля легко убедиться в том, что каждая ордината результирующей кривой i действительно представляет собой алгебраическую сумму ординат кривых i_1 и i_2 с одинаковой абсциссой, т. е. для того же момента времени.

§ 161. Сложение напряжений при последовательном соединении сопротивлений в цепи переменного тока. Включим в цепь переменного тока последовательно активное сопротивление R и индуктивное сопротивление X_L и подключим параллельно каждому из них вольтметр, измеряющий напряжения между концами соответствующего участка цепи. Вольтметр V_1 измеряет напряжение U_{ab} между точками a и b , а вольтметр V_2 — напряжение U_{bc} между точками b и c . Третий вольтметр V_3 измеряет напряжение U_{ac} между точками a и c (рис. 304).

Опыт показывает, что в случае, когда оба сопротивления одинаковы по своей природе, т. е. оба являются активными, или индуктивными, или емкостными, то, как и в случае постоянного тока, напряжение на всем участке ac равно сумме напряжений на участках ab и bc :

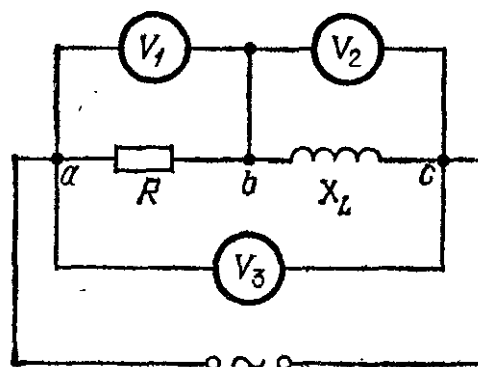
$$U_{ac} = U_{ab} + U_{bc}.$$

В общем же случае, когда сопротивления различны по природе (рис. 304), напряжение на всем участке ac всегда меньше суммы напряжений на участках ab и bc :

$$U_{ac} < U_{ab} + U_{bc}. \quad (161.1)$$

Если, например, включить в сеть с напряжением 220 В последовательно лампочку с активным сопротивлением 60 Ом и катушку с индуктивным сопротивлением 80 Ом, то окажется, что напряжение на лампочке равно 125 В, а напряжение

Рис. 304. Сумма напряжений на активном и индуктивном (или емкостном) сопротивлениях не равна напряжению между концами участка цепи ac , содержащего оба эти сопротивления



на катушке равно 166 В; сумма этих напряжений равна $U_{ab} + U_{bc} = 291$ В, хотя $U_{ac} = 220$ В.

Причина этого в том же сдвиге фаз между напряжениями U_{ab} и U_{bc} , какой мы наблюдали между токами в параллельных ветвях цепи (§ 160). Действительно, заменив вольтметры V_1 и V_2 (рис. 304) осциллографами, можно убедиться в том, что напряжения U_{ab} и U_{bc} не совпадают по фазе. Если первое сопротивление активное, а второе емкостное, то напряжение U_{ab} опережает по фазе напряжение U_{bc} на четверть периода, а если второе сопротивление индуктивное, то напряжение U_{ab} отстает по фазе от напряжения U_{bc} на такую же величину. Кривые, изображающие форму напряжений U_{ab} и U_{bc} , были бы расположены в этом случае так же, как соответствующие кривые на рис. 303, в.

Для мгновенных значений напряжений всегда имеет место соотношение

$$u = u_1 + u_2,$$

но результат сложения двух синусоидальных напряжений, т. е. амплитуда и фаза результирующего напряжения, будет зависеть от разности фаз между складываемыми напряжениями так же, как и в случае токов.

§ 162. Сдвиг фаз между током и напряжением. Прделаем следующий опыт. Возьмем описанный в § 153 осциллограф

с двумя петлями и включим его в цепь так (рис. 305, а), чтобы петля 1 была включена в цепь последовательно с конденсатором, а петля 2 параллельно этому конденсатору. Очевидно, что кривая, получаемая от петли 1, изображает форму тока, проходящего через конденсатор, а от петли 2

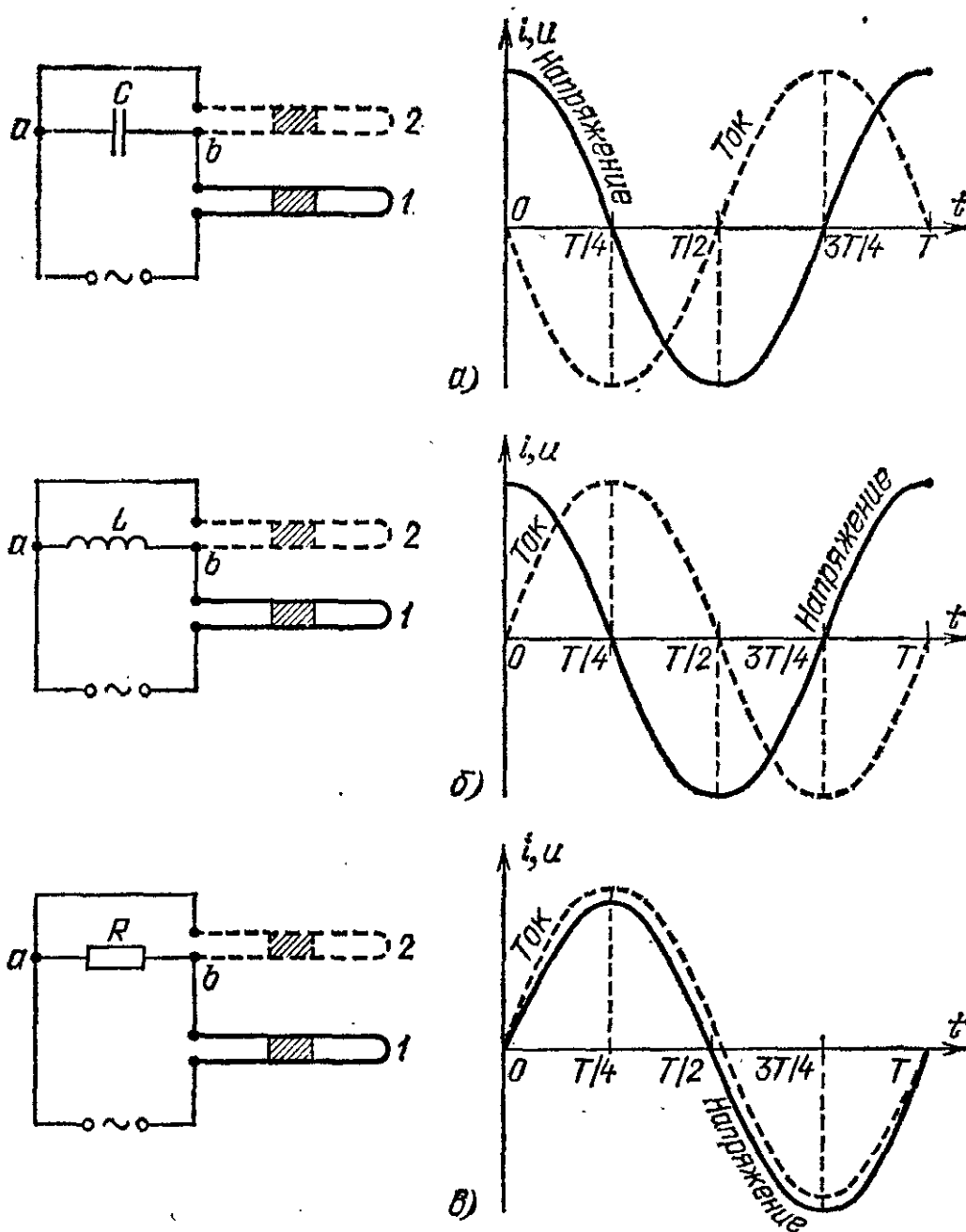


Рис. 305. Опыт по обнаружению сдвига фаз между током и напряжением: слева — схема опыта, справа — результаты

дает форму напряжения между обкладками конденсатора (точками a и b), потому что в этой петле осциллографа ток в каждый момент времени пропорционален напряжению. Опыт показывает, что в этом случае кривые тока и напряжения смещены по фазе, причем ток опережает по фазе на-

пряжение на четверть периода (на $\pi/2$). Если бы мы заменили конденсатор катушкой с большой индуктивностью (рис. 305, б), то оказалось бы, что ток отстает по фазе от напряжения на четверть периода (на $\pi/2$). Наконец, таким же образом можно было бы показать, что в случае активного сопротивления напряжение и ток совпадают по фазе (рис. 305, в).

В общем случае, когда участок цепи содержит не только активное, но и реактивное (емкостное, индуктивное или и то и другое) сопротивление, напряжение между концами этого участка сдвинуто по фазе относительно тока, причем сдвиг фаз лежит в пределах от $+\pi/2$ до $-\pi/2$ и определяется соотношением между активным и реактивным сопротивлениями данного участка цепи*).

В чем заключается физическая причина наблюдаемого сдвига фаз между током и напряжением?

Если в цепь не входят конденсаторы и катушки, т. е. емкостным и индуктивным сопротивлениями цепи можно пренебречь по сравнению с активным, то ток следует за напряжением, проходя одновременно с ним через максимумы и нулевые значения, как это показано на рис. 305, в.

Если цепь имеет заметную индуктивность L , то при прохождении по ней переменного тока в цепи возникает э. д. с. самоиндукции. Эта э. д. с. по правилу Ленца направлена так, что она стремится препятствовать тем изменениям магнитного поля (а следовательно, и изменениям тока, создающего это поле), которые вызывают э. д. с. индукции. При нарастании тока э. д. с. самоиндукции препятствует этому нарастанию, и потому ток позже достигает максимума, чем в отсутствие самоиндукции. При убывании тока э. д. с. самоиндукции стремится поддерживать ток и нулевые значения тока будут достигнуты в более поздний момент, чем в отсутствие самоиндукции. Таким образом, при наличии индуктивности ток отстает по фазе от тока в отсутствие индуктивности, а следовательно, отстает по фазе от своего напряжения.

Если активным сопротивлением цепи R можно пренебречь по сравнению с ее индуктивным сопротивлением $X_L = \omega L$, то отставание тока от напряжения по времени

*) Сдвиг фаз φ определяется формулой

$$\operatorname{tg} \varphi = \frac{X_L - X_C}{R} = \frac{\omega L - 1/\omega C}{R}.$$

(Примеч. ред.)

равно $T/4$ (сдвиг фаз равен $\pi/2$), т. е. максимум u совпадает с $i=0$, как это показано на рис. 305, б. Действительно, в этом случае напряжение на активном сопротивлении $Ri=0$, ибо $R=0$, и, следовательно, все внешнее напряжение u уравнивается э. д. с. индукции, которая противоположна ему по направлению: $u=L \Delta i/\Delta t$. Таким образом, максимум u совпадает с максимумом $\Delta i/\Delta t$, т. е. наступает в тот момент, когда i изменяется быстрее всего, а это бывает, когда $i=0$. Наоборот, в момент, когда i проходит через максимальное значение, изменение тока наименьшее ($\Delta i/\Delta t=0$), т. е. в этот момент $u=0$.

Если активное сопротивление цепи R не настолько мало, чтобы им можно было пренебречь, то часть внешнего напряжения u падает на сопротивлении R , а остальная часть уравнивается э. д. с. самоиндукции: $u=Ri+L \Delta i/\Delta t$. В этом случае максимум i отстоит от максимума u по времени меньше, чем на $T/4$ (сдвиг фаз меньше $\pi/2$), как это изображено

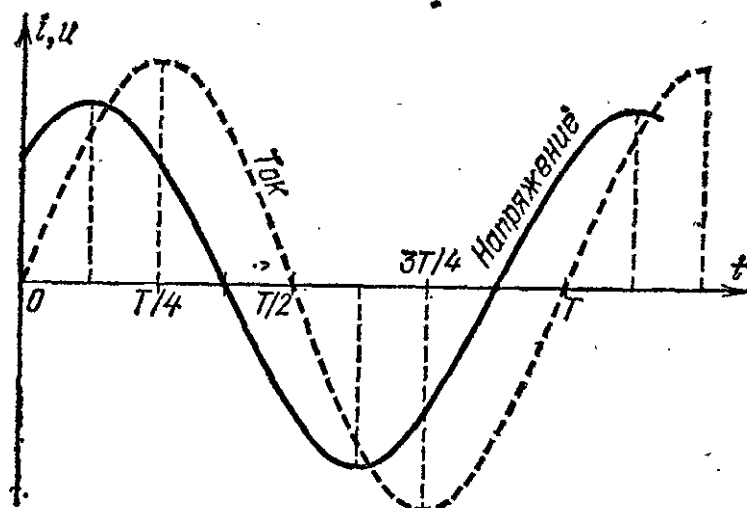


Рис. 306. Сдвиг фаз между током и напряжением в цепи, содержащей активное и индуктивное сопротивления

на рис. 306. Расчет показывает, что в этом случае отставание по фазе φ может быть вычислено по формуле

$$\operatorname{tg} \varphi = \frac{X_L}{R} = \frac{\omega L}{R}. \quad (162.1)$$

При $R=0$ имеем $\operatorname{tg} \varphi = \infty$ и $\varphi = \pi/2$, как это объяснено выше.

Если цепь состоит из конденсатора емкости C , а активным сопротивлением можно пренебречь, то обкладки конденсатора, присоединенные к источнику тока с напряжением u , заряжаются и между ними возникает напряжение u_c . Напряжение на конденсаторе u_c следует за напряжением

источника тока i практически мгновенно *), т. е. достигает максимума одновременно с i и обращается в нуль, когда $u=0$.

Зависимость между током i и напряжением u в этом случае показана на рис. 307, а. На рис. 307, б условно изображен процесс перезарядки конденсатора, связанный с появлением переменного тока в цепи.

Когда конденсатор заряжен до максимума (т. е. u_c , а следовательно, и u имеют максимальное значение), ток

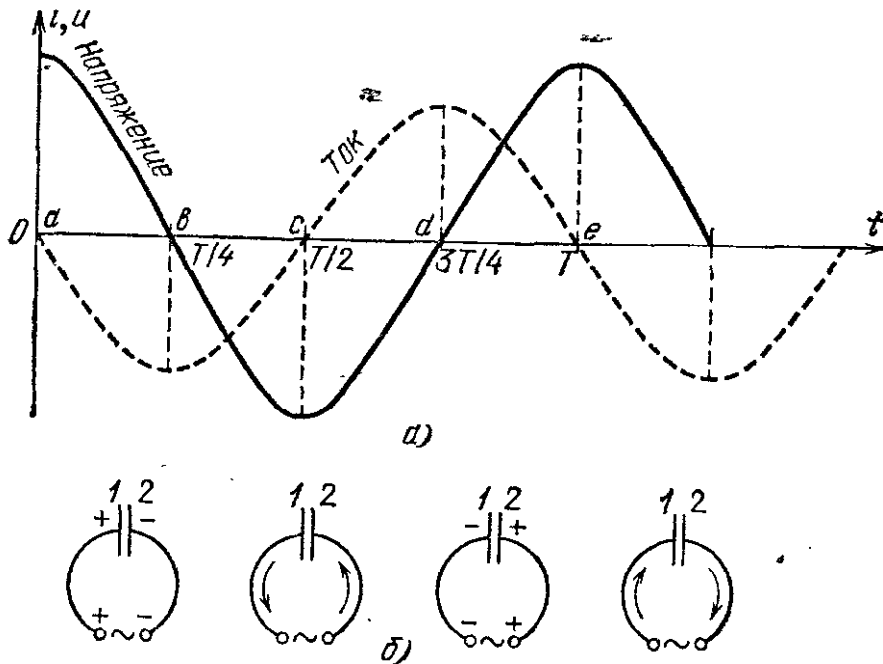


Рис. 307. а) Сдвиг фаз между напряжением и током в цепи с емкостным сопротивлением в отсутствие активного сопротивления. б) Процесс перезарядки конденсатора в цепи переменного тока

$i=0$ и вся энергия цепи есть электрическая энергия заряженного конденсатора (точка a на рис. 307, а). При уменьшении напряжения u конденсатор начинает разряжаться и в цепи появляется ток; он направлен от обкладки 1 к обкладке 2, т. е. навстречу напряжению u . Поэтому на рис. 307, а он изображен как отрицательный (точки лежат ниже оси времени). К моменту времени $t=T/4$ конденсатор полностью разряжен ($u_c=0$ и $u=0$), а ток достигает максимального значения (точка b); электрическая энергия равна нулю, и вся энергия сводится к энергии магнитного поля, создаваемого током. Далее, напряжение u ме-

*) Мы знаем (§ 43), что напряжение распространяется вдоль цепи с огромной скоростью $c=3 \cdot 10^8$ м/с (скорость света). Так как длина цепи от источника тока до обкладок конденсатора невелика, то напряжение на обкладках u_c может отстать от u только на ничтожную долю секунды, т. е. практически следует за u без запаздывания.

няет знак, и ток начинает ослабевать, сохраняя прежнее направление. Когда u (и u_C) достигнет максимума, вся энергия вновь станет электрической, и ток $i=0$ (точка c). В дальнейшем u (и u_C) начинает убывать, конденсатор разряжается, ток нарастает, имея теперь направление от обкладки 2 к обкладке 1, т. е. положительное; ток доходит до максимума в момент, когда $u=0$ (точка d) и т. д. Из рис. 307, *a* видно, что ток раньше, чем напряжение, достигает максимума и проходит через нуль, т. е. ток опережает напряжение по фазе.

Если активным сопротивлением цепи R нельзя пренебречь по сравнению с емкостным $X_C=1/\omega C$, то ток опережает напряжение по време-

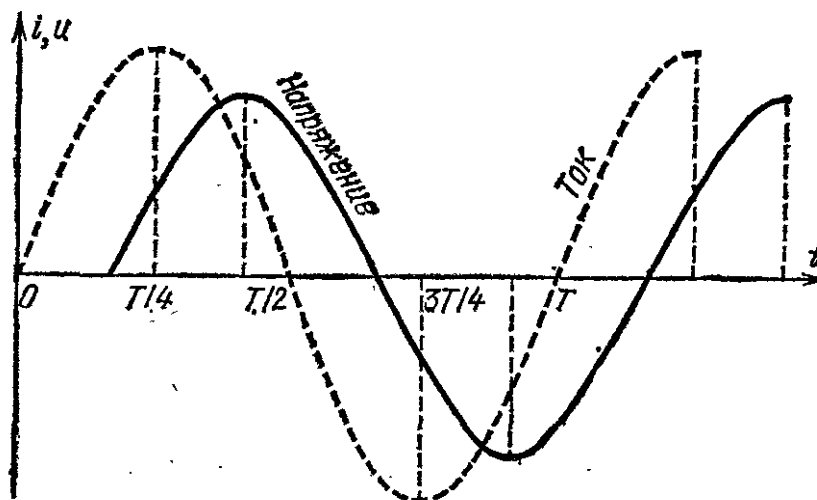


Рис. 308. Сдвиг фаз между током и напряжением в цепи, содержащей активное и емкостное сопротивления

ни меньше, чем на $T/4$ (сдвиг фаз меньше $\pi/2$, рис. 308). Для этого случая, как показывает расчет, сдвиг фаз φ может быть вычислен по формуле

$$\operatorname{tg} \varphi = \frac{X_C}{R} = \frac{1/\omega C}{R} \quad (162.2)$$

При $R=0$ имеем $\operatorname{tg} \varphi = \infty$ и $\varphi = \pi/2$, как это объяснено выше.

§ 163. Мощность переменного тока. В § 58 мы разобрали вопрос о мощности постоянного электрического тока. Мы видели, что если напряжение между концами некоторого участка цепи равно U , а сила тока в этом участке цепи равна I , то мощность, выделяемая током в этом участке цепи, равна

$$P = IU = I^2 R, \quad (163.1)$$

где R — активное сопротивление участка цепи.

В случае переменного тока дело обстоит сложнее, так как сила переменного тока определяется не только активным сопротивлением цепи R , но и ее индуктивным или емкостным сопротивлением.

Представим себе, например, что какой-нибудь участок цепи имеет только емкостное сопротивление, т. е. содержит только конденсатор. Процесс прохождения тока через конденсатор, как мы видели в § 158, представляет собой процесс многократно повторяющейся зарядки и разрядки этого конденсатора. В течение той четверти периода, когда конденсатор заряжается, источник расходует некоторую энергию, которая запасается в конденсаторе в виде энергии его электрического поля. Но в следующую четверть периода конденсатор разряжается и отдает обратно в сеть практически всю запасенную в нем энергию. Таким образом, если пренебречь обычно очень малыми потерями энергии на нагревание диэлектрика в конденсаторе, то *прохождение тока через конденсатор не связано с выделением в нем мощности.*

То же будет иметь место и при прохождении тока через катушку, сопротивление которой можно считать чисто индуктивным. В течение той четверти периода, пока ток нарастает, в катушке создается магнитное поле, обладающее определенным запасом энергии. На создание этого поля расходуется энергия источника. Но в следующую четверть периода, когда ток уменьшается, магнитное поле исчезает, и запасенная в нем энергия в процессе самоиндукции вновь возвращается к источнику.

Мы видим, что *наличие емкостного или индуктивного сопротивления цепи* хотя и отражается на силе тока в этой цепи, но *не связано с расходом мощности в ней.* В конденсаторах и катушках с индуктивным сопротивлением энергия то берется «взаймы» у источника, то снова возвращается к нему, но она не уходит из цепи, не тратится на нагревание проводников (джоулево тепло, § 56) или на совершение механической работы и т. п.

?

163.1. Чтобы не ослеплять зрителей резким переходом от темноты к свету, во многих театрах и кинотеатрах свет после окончания действия или сеанса включают не сразу, а постепенно. Лампы сначала начинают светиться тусклым красным светом и разгораются медленно в течение нескольких секунд. Это можно осуществить либо с помощью реостата, либо с помощью катушки с выдвигающимся железным сердечником. Какой способ выгоднее?

Таким образом, при наличии в цепи индуктивного и емкостного сопротивлений мощность, фактически расходуемая в цепи, всегда меньше, чем произведение IU , т. е. равна

$$P = IU\lambda, \quad (163.2)$$

где λ есть некоторый коэффициент, меньший единицы, называемый *коэффициентом мощности данной цепи.*

Расчет, которого мы приводить не будем, показывает, что для синусоидальных токов этот коэффициент равен $\lambda = \cos \varphi$, где φ есть сдвиг фаз между током в цепи и напряжением между концами рассматриваемого ее участка. Таким образом,

$$P = IU \cos \varphi. \quad - (163.3)$$

Из формул (162.1) и (162.2) видно, что сдвиг фаз φ между напряжением и током растет по мере увеличения отношения емкостного или индуктивного сопротивления к активному. Но с ростом φ уменьшается значение $\cos \varphi$. Поэтому коэффициент мощности прибора, потребляющего переменный ток, тем меньше, чем больше его емкостное или индуктивное сопротивление по сравнению с активным. Он обращается в нуль для чисто индуктивного или чисто емкостного сопротивления ($\varphi = \pi/2$, $\cos \varphi = 0$) и равен единице для чисто активного ($\varphi = 0$, $\cos \varphi = 1$).

Мы должны в заключение подчеркнуть то чрезвычайно важное народнохозяйственное значение, которое имеет борьба за всемерное увеличение коэффициента мощности электрических цепей. Каждая электрическая машина (генератор), установленная на станциях, характеризуется своим предельным «нормальным» током I , при котором нагревание машины вследствие потерь в проводах не превышает допустимых размеров, и своим нормальным напряжением U . Произведение IU называется полной мощностью этой машины. Такую мощность машина могла бы действительно отдавать потребителям, если бы ее нагрузка была чисто активной, т. е. если бы не было сдвига фаз между током и напряжением на зажимах машины. В этом случае $\varphi = 0$ и $\cos \varphi = 1$. Но если в сети имеются заметные емкостные или индуктивные сопротивления, обуславливающие некоторый сдвиг фаз φ между током и напряжением, то $\cos \varphi < 1$ и машина не может отдать в сеть всю свою полную мощность. При $\cos \varphi = 0,8$, например, машина с полной мощностью 100 000 кВт может фактически дать потребителю только 80 000 кВт. Ясно, насколько это убыточно для народного хозяйства в целом.

Долг каждого рабочего, техника или инженера, имеющего дело с установками, потребляющими много электрической энергии, заботиться о всемерном повышении коэффициента мощности в тех установках, с которыми он работает.

В следующей главе, разбирая вопрос о работе электродвигателей, мы укажем некоторые конкретные мероприятия, которые нужно для этого проводить.

§ 164. Трансформаторы. При практическом использовании энергии электрического тока очень часто возникает необходимость изменять напряжение, даваемое каким-либо генератором. В одних случаях бывают нужны напряжения в тысячи или даже сотни тысяч вольт, в других необходимы напряжения в несколько вольт или несколько десятков вольт. Осуществить такого рода преобразования постоянного напряжения очень трудно, между тем переменное напряжение можно преобразовать — повышать или понижать — весьма просто и почти без потерь энергии. В этом заключается одна из основных причин того, что в технике пользуются в подавляющем большинстве случаев переменным, а не постоянным током.

Приборы, с помощью которых производится преобразование напряжения переменного тока, носят название *трансформаторов*. Принципиальная схема устройства трансформатора показана на рис. 309. Всякий трансформатор имеет железный сердечник, на который надеты две катушки (обмотки). Концы одной из этих обмоток подключаются к источнику переменного тока, например к городской сети, с напряжением U_1 ; нагрузка, т. е. те приборы, которые потребляют электрическую энергию, подключается к концам второй обмотки, на которых создается переменное напряжение U_2 , отличное от U_1 . Обмотка, подключенная к источнику тока, называется *первичной*, а обмотка, к которой подключена нагрузка, — *вторичной*. Если напряжение на первичной обмотке (напряжение источника) больше, чем на вторичной, т. е. $U_1 > U_2$, то трансформатор называется *понижающим*; если же $U_1 < U_2$, то он называется *повышающим*.

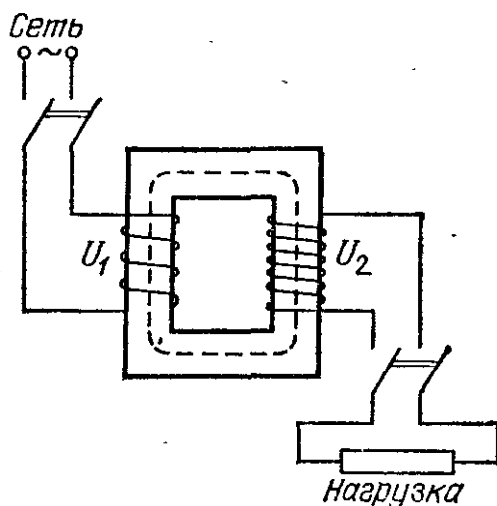


Рис. 309. Схема устройства трансформатора

Когда мы подключаем трансформатор к источнику переменного тока, например к городской сети, то проходящий по первичной обмотке переменный ток создает переменное магнитное поле, одна из линий которого показана штриховой линией на рис. 309. Так как обе обмотки надеты на общий железный сердечник, то почти все линии этого поля проходят через обмотки. Иначе можно сказать, что обе обмотки пронизываются одним и тем же магнитным потоком. При изменении этого потока в каждом витке обмоток, как первичной, так и вторичной, индуцируется одна и та же э. д. с. ε . Полная же индуцированная э. д. с. \mathcal{E} , возникающая в каждой обмотке, равна произведению э. д. с. ε на число витков N в соответствующей обмотке. Если первичная обмотка имеет N_1 витков, а вторичная — N_2 витков, то индуцированные в них э. д. с. равны соответственно $\mathcal{E}_1 = \varepsilon N_1$ и $\mathcal{E}_2 = \varepsilon N_2$, т. е.

$$\frac{\mathcal{E}_1}{\mathcal{E}_2} = \frac{N_1}{N_2}. \quad (164.1)$$

При так называемом холостом ходе трансформатора, т. е. тогда, когда к концам вторичной обмотки не подключена никакая нагрузка и через нее не идет ток, напряжение

на концах вторичной обмотки U_2 равно индуцированной в ней э. д. с. \mathcal{E}_2 (§ 81). Что же касается э. д. с. \mathcal{E}_1 , индуцированной в первичной обмотке, то она по правилу Ленца (§ 139) всегда направлена противоположно приложенному к ней внешнему напряжению U_1 и при холостом ходе почти равна ему.

Действительно, мы видели (§ 162), что напряжение на участке цепи, содержащем активное сопротивление R и индуктивность L ,

$$U_1 = RI + L \frac{\Delta I}{\Delta t}.$$

Но при холостом ходе трансформатора его индуктивность L настолько велика, что активным сопротивлением R можно пренебречь по сравнению с индуктивным, т. е. можно считать $R=0$. При этом

$$U_1 \approx L \frac{\Delta I}{\Delta t} = \mathcal{E}_1.$$

Таким образом, отношение напряжений на зажимах обмоток трансформатора при холостом ходе приближенно равно отношению индуцированных в них э. д. с.:

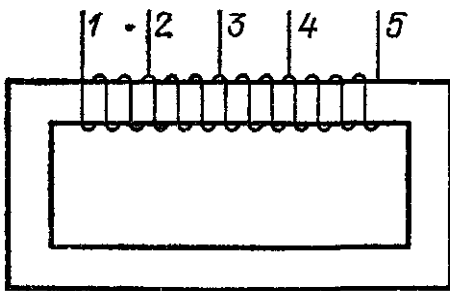


Рис. 310. К упражнению 164.2

$$\frac{U_1}{U_2} = \frac{\mathcal{E}_1}{\mathcal{E}_2} = \frac{N_1}{N_2}. \quad (164.2)$$

Это отношение называется коэффициентом трансформации и обозначается буквой K :

$$K = \frac{N_1}{N_2} = \frac{U_1}{U_2}. \quad (164.3)$$

Если, например, первичная обмотка имеет 2500 витков, а вторичная — 250 витков, то коэффициент трансформации равен 10. Подключив первичную обмотку к источнику с напряжением $U_1=1000$ В, мы на вторичной обмотке получим напряжение $U_2=100$ В. Если бы мы, наоборот, использовали в качестве первичной обмотку с меньшим числом витков и подключили ее к источнику с напряжением $U_1=100$ В, то коэффициент трансформации был бы равен 0,1, и на концах другой обмотки мы получили бы напряжение $U_2=1000$ В. В первом случае наш трансформатор работает как понижающий, во втором — как повышающий.

? 164.1. Первичная катушка трансформатора имеет 1000 витков. На тот же сердечник надеты четыре вторичные катушки с числами витков 250, 500, 1500 и 10 000. Какое напряжение будет на зажимах каждой катушки, если на первичную подать 220 В?

164.2. На рис. 310 изображен так называемый автотрансформатор. Это катушка, надетая на железный сердечник и имеющая ряд от-

водов через определенное число витков. Пусть между зажимами 1 и 2 находится 100 витков, между 2 и 3 — 200, между 3 и 4 — 300 и между 4 и 5 — 400. К зажимам 1 и 3 подается напряжение 220 В. Какое напряжение будет между зажимами 1 и 2, 1 и 4, 1 и 5, 2 и 3, 2 и 4, 2 и 5, 3 и 4, 3 и 5, 4 и 5?

Рассмотрим подробнее, как работает трансформатор. При холостом ходе, когда тока в цепи вторичной обмотки нет и мощность в ней не расходуется, в цепи первичной обмотки действует напряжение, равное разности между приложенным напряжением сети U_1 и противоположно направленной индуцированной э. д. с. \mathcal{E}_1 . Напряжение $U_1 - \mathcal{E}_1$ создает в цепи первичной обмотки некоторый ток холостого хода I_0 , мощность которого представляет собой бесполезную потерю: она расходуется на нагревание обмотки проходящим по ней током (потери в меди) и на нагревание сердечника, вызываемое токами Фуко и его многократным перемагничиванием (потери в железе). Однако при правильном расчете трансформатора эти потери невелики, и ток холостого хода составляет лишь несколько процентов от тока в первичной обмотке при полной нагрузке трансформатора, т. е. при той нагрузке, на которую он рассчитан.

Когда мы подключаем к вторичной обмотке нагрузку, в цепи ее идет ток I_2 и выделяется соответствующая мощность. Напряжение U_2 на концах вторичной обмотки уже не будет точно равно \mathcal{E}_2 , а будет несколько меньше, но если нагрузка не превышает той нормы, на которую трансформатор рассчитан, то это уменьшение очень незначительно: оно составляет 2—3 % от напряжения холостого хода. При этом, очевидно, должен возрасти и ток в первичной обмотке I_1 , и вместе с ним мощность, отбираемая трансформатором из сети. Чем больше нагрузка вторичной обмотки (ток I_2), тем больше должен становиться и ток I_1 .

Трансформаторы рассчитываются так, чтобы при нормальной их нагрузке, когда током холостого хода I_0 можно пренебречь по сравнению с рабочим током I_1 , токи в первичной и вторичной обмотках были приблизительно обратно пропорциональны соответствующим напряжениям:

$$\frac{I_2}{I_1} \approx \frac{U_1}{U_2}. \quad (164.4)$$

Поэтому, если напряжение U_2 во много раз меньше, чем U_1 , во вторичной цепи такого понижающего трансформатора можно получить очень большие токи. Такие трансформаторы применяются при электросварке. На рис. 311 для примера показан понижающий трансформатор, вторичная обмотка которого имеет всего один виток. Напряжение U_2 здесь очень мало, но ток во вторичной обмотке настолько велик, что он нагревает до красного каления толстый медный стержень.

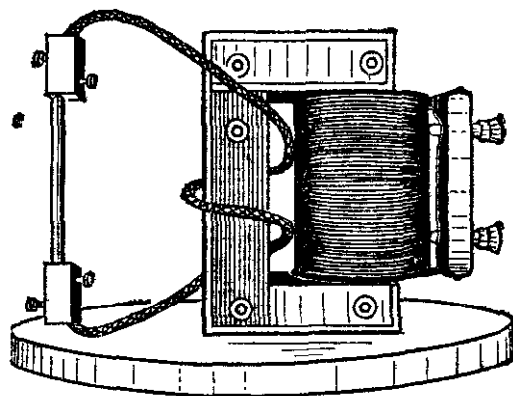


Рис. 311. Понижающий трансформатор, дающий очень большой ток

? 164.3. Во вторичной обмотке трансформатора ток равен 0,22 А, а напряжение на зажимах равно 2400 В. Каков ток в первичной обмотке, если входное напряжение равно 220 В?

Ток холостого хода трансформатора I_0 , как мы уже отмечали, очень мал. Это означает, что сопротивление первичной обмотки очень велико. Это сопротивление обусловлено почти полностью большой индуктивностью первичной обмотки ненагруженного трансформатора; ее активным сопротивлением R можно пренебречь по сравнению с индуктивным сопротивлением ωL . Когда мы включаем нагрузку, то переменный ток I_2 , проходящий по вторичной обмотке, сам создает в сердечнике переменное магнитное поле и индуцирует в первичной обмотке некоторую дополнительную э. д. с., которая по правилу Ленца направлена противоположно э. д. с. \mathcal{E}_1 , т. е. уменьшает ее. При этом действующее в цепи первичной обмотки напряжение $U_1 - \mathcal{E}_1$ возрастает, а стало быть, возрастает и ток через эту обмотку I_1 .

Можно сказать, что действие магнитного поля тока вторичной обмотки I_2 уменьшает индуктивное сопротивление первичной обмотки, что и приводит к возрастанию в ней тока.

Мы видим, что ненагруженный или мало нагруженный трансформатор представляет собой для сети почти чисто индуктивное сопротивление, т. е. его коэффициент мощности ($\cos \varphi$) очень мал. По мере возрастания нагрузки коэффициент мощности возрастает и для трансформатора, нагруженного на ту мощность, на которую он рассчитан, становится близким к единице. Поэтому в целях улучшения общего коэффициента мощности сети очень важно распределять нагрузку по различным трансформаторам так, чтобы они были по возможности полностью нагружены, и не оставлять включенных в первичную сеть трансформаторов без нагрузки или с очень малой нагрузкой.

Трансформатор представляет собой, как мы видим, прибор, передающий энергию из цепи первичной обмотки в цепь

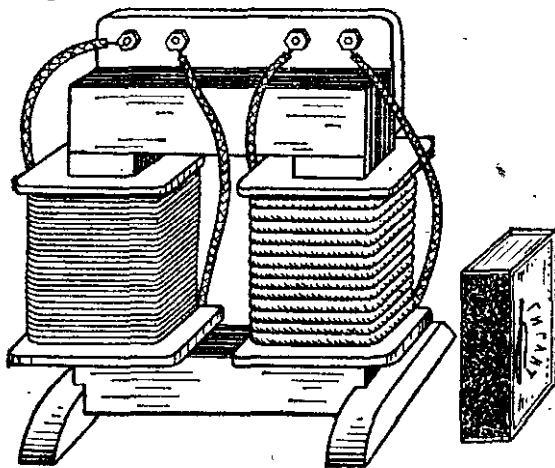


Рис. 312. Трансформатор для небольших мощностей. Для сравнения рядом поставлена спичечная коробка

вторичной. Эта передача неизбежно связана с некоторыми потерями — расходом энергии на нагревание обмоток, на токи Фуко и на перемагничивание железа. *К. п. д. трансформатора называют отношение мощности, потребляемой в цепи вторичной обмотки, к мощности, отбираемой из сети.* Разность между этими величинами представляет собой бесполезную потерю.

Для уменьшения потерь энергии на нагревание сердечников токами Фуко их изготовляют из отдельных тонких листов стали, изолированных друг от друга (§ 143), а для уменьшения потерь на нагревание сердечника при его пере-

магничивания сердечники изготовляют из специальных сортов стали, в которых эти потери малы. Благодаря этому потери обычно весьма малы по сравнению с мощностью, преобразуемой в трансформаторах, и к. п. д. трансформаторов очень высок. Он достигает 98—99 % для больших трансформаторов и около 95 % для малых.

Трансформаторы для небольших мощностей (десятки ватт), применяющиеся главным образом в лабораториях и для бытовых целей, имеют очень небольшие размеры (рис. 312). Мощные же трансформаторы, преобразующие

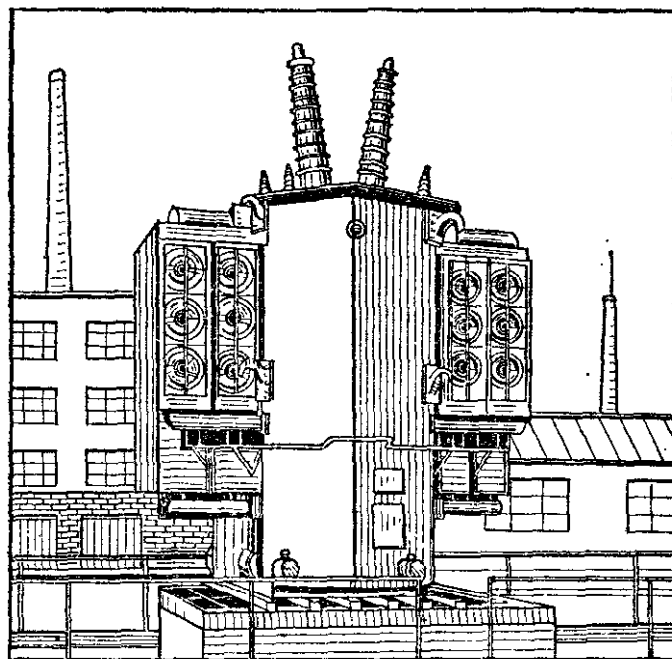


Рис. 313. Мощный трансформатор с масляным охлаждением

сотни и тысячи киловатт, представляют собой огромные сооружения. Обычно мощные трансформаторы помещаются в стальной бак, заполненный специальным минеральным маслом (рис. 313). Это улучшает условия охлаждения трансформатора, и, кроме того, масло играет важную роль как изолирующий материал. Концы обмоток трансформатора выводятся через проходные изоляторы, укрепленные на верхней крышке бака.

Трансформатор был изобретен в 1876 г. П. Н. Яблочковым, который применил его для питания своих «свечей», требующих различного напряжения.

§ 165. Централизованное производство и распределение электрической энергии. В 70-х годах прошлого века были в основном разработаны конструкции генераторов электрического тока, с которыми мы познакомимся в гл. XVIII. Это дало возможность преобразовывать тепловую энергию

паровых машин или энергию падающей воды в электрическую энергию в масштабах, ранее неслыханных.

Однако возможность получения электрической энергии в больших количествах сразу же поставила перед техникой другую очень важную и принципиально совершенно новую задачу, именно задачу транспортирования энергии, передачи ее из одного места в другое. До изобретения электрических генераторов эта задача не возникала, потому что она была совершенно неразрешимой. В самом деле, если мы имеем водяной или ветряной двигатель или паровую машину, то мы можем передать его механическую энергию только станку, находящемуся в непосредственной близости от двигателя. Эта передача с помощью валов, зубчатых колес, ременных трансмиссий и т. п. сравнительно легко осуществляется на расстояние до нескольких десятков или, в крайнем случае, сотен метров, но нельзя представить себе, чтобы с помощью таких устройств можно было передавать энергию на расстояние нескольких километров или десятков километров.

Энергию же электрического тока можно передавать по проводам на расстояние до нескольких тысяч километров. Поэтому, как только были созданы первые удовлетворительные модели электрических генераторов, перед техникой возникла проблема централизованного производства энергии и ее передачи по проводам на большое расстояние. Такая постановка задачи — производство энергии в одном месте и потребление ее в другом — является одной из важнейших принципиальных особенностей энергетики, основанной на использовании электрической энергии.

Подавляющая часть получаемой в СССР электрической энергии, являющейся энергетической базой всей промышленности, производится на электростанциях, мощность которых измеряется сотнями тысяч и миллионами киловатт. Станции эти располагаются либо там, где имеются большие запасы водной энергии (на Днепре, Волге, Ангаре и других полноводных реках), либо там, где есть большие запасы дешевого топлива. Дешевая энергия этих станций распределяется по проводным сетям на огромные расстояния и потребляется часто в местах, отстоящих от станции на сотни и тысячи километров. При этом большое число мощных станций объединяются в одну энергетическую систему, например Мосэнерго, Ленинградэнерго, Укрэнерго и т. д., и совместно снабжают энергией потребителей огромного района. Завершаются работы по объединению в единую систему всех крупных электростанций СССР.

При таких условиях совершенно исключительное значение приобретает задача возможного уменьшения потерь в проводах (§ 52). Важнейшим шагом в решении этой фундаментальной электротехнической задачи явилось выяснение вопроса о возможности значительного уменьшения потерь путем повышения напряжения, под которым передается ток. К этому выводу впервые пришел русский электротехник Д. А. Лачинов, опубликовавший соответствующее исследование в 1880 г. С таким же заключением выступил французский исследователь Ж. Депрэ, который в 1882 г. осуществил первую передачу электроэнергии значительной мощности по телеграфным проводам на расстояние 57 км.

Для лучшего уяснения идеи Лачинова и Депрэ рассмотрим числовой пример.

Положим, что мы имеем в одном месте генератор с мощностью 1000 кВт и передаем его энергию в другое место. Сравним потери, связанные с ее передачей в двух случаях: когда напряжение, даваемое генератором, равно 5 и 50 кВ. В первом случае ток, даваемый генератором, должен равняться 200 А (так как $5 \text{ кВ} \cdot 200 \text{ А} = 1000 \text{ кВт}$), во втором — 20 А (так как $50 \text{ кВ} \cdot 20 \text{ А} = 1000 \text{ кВт}$).

Пусть для передачи служит линия проводов, сопротивление которой равно 20 Ом. Какая энергия будет истрачена в этих проводах на нагревание? Потери мощности на нагревание равны $I^2 R$ [Вт]. Следовательно, в первом случае эти потери составляют $200^2 \cdot 20 \text{ Вт} = 800 \text{ кВт}$, а во втором $20^2 \times 20 \text{ Вт} = 8 \text{ кВт}$. Итак, бесполезные потери энергии составляют в первом случае 800 из 1000 кВт, т. е. достигают 80 %, а во втором — только 0,8 %. Увеличив напряжение в 10 раз, мы уменьшим бесполезные потери в 100 раз. В этом и заключается причина того, что в современной электротехнике энергию, получаемую на электростанциях, стремятся передавать в отдаленные места под возможно более высоким напряжением.

Конечно, снизить бесполезные потери можно было бы, уменьшая R , т. е. сопротивление проводов. Но для этого пришлось бы их делать более толстыми, ибо длина проводов задана расстоянием до места потребления. Понятно, что значительное увеличение сечения проводов связано с их удорожанием и, следовательно, нежелательно. Наоборот, применение высоких напряжений позволяет пользоваться тонкими проводами, т. е. проводами с большим сопротивлением, но зато гораздо более дешевыми.

Однако строить генераторы с напряжением сотни тысяч вольт крайне затруднительно хотя бы потому, что изоляция

машин не выдерживает таких напряжений. Кроме того, нельзя столь высокие напряжения непосредственно подавать потребителю.

Единственный возможный выход заключается в том, чтобы на электрической станции повышать напряжение, даваемое генератором, передавать энергию под этим высоким напряжением в место потребления и здесь снова понижать напряжение до нужных пределов. Осуществить такое преобразование напряжений для постоянного тока чрезвычайно трудно. Напротив, для переменного тока такое преобразование осуществляется с помощью трансформатора легко и с очень малыми потерями энергии.

Мощные электрические станции вырабатывают электрическую энергию при переменном напряжении 6—20 кВ и частоте 50 Гц. Эта энергия подается в повышающие трансформаторы и попадает в линии передачи под напряжением сотни киловольт. По линиям передачи энергия распределяется к местам потребления. Здесь ток принимается прежде всего на главную подстанцию, где с помощью трансформаторов напряжение его снижается обычно до 35 кВ. Под этим

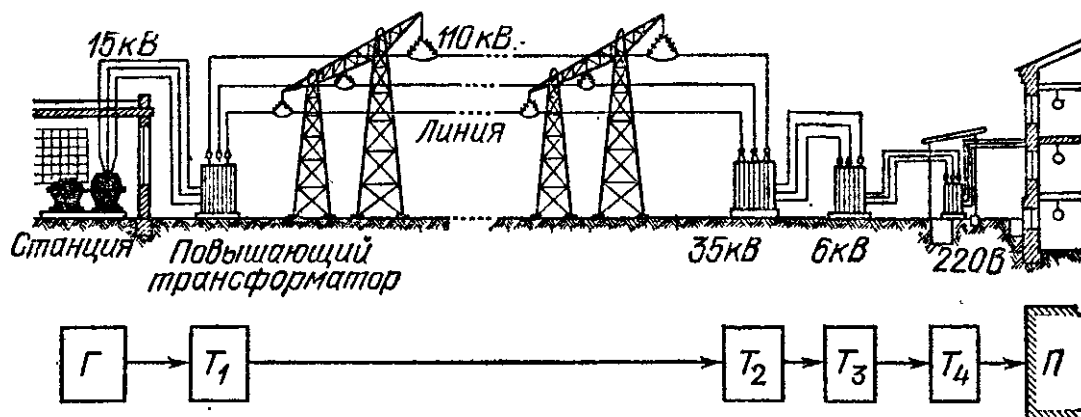


Рис. 314. Схема передачи тока от электростанции до потребителя и распределения его между потребителями

напряжением ток попадает в провода районной распределительной сети, соединяющей главную понижающую подстанцию со сравнительно близко расположенными местами потребления. В каждом таком месте устанавливаются вторичные понижающие подстанции, т. е. трансформаторы, снижающие напряжение до 3, 6 или 10 кВ. Отсюда по проводам местной распределительной сети ток попадает в многочисленные трансформаторные пункты, находящиеся на отдельных заводах или обслуживающие небольшую группу домов, а иногда и один большой дом. Тут напряжение снижается до 127, 220 или 380 В и под этим низким напряжением энергия подводится в отдельные квартиры, к станкам и т. п. по так

называемой внутренней сети. Схема такого распределения тока показана на рис. 314.

В настоящее время электрическая энергия передается почти исключительно в виде переменного тока высокого напряжения. Расчет показывает, однако, что передача ее в виде постоянного тока высокого напряжения была бы гораздо выгоднее, так как требовала бы проводов с сечением, а следовательно, и массой, в 1,5 раза меньшими; при дальних передачах (на тысячи километров) это весьма существенно. Использование постоянного тока вместо переменного тормозится тем, что до сих пор не найден способ получения мощных постоянных токов высокого напряжения и не существует простых приемов трансформации напряжения постоянного тока. Это одна из важнейших задач, стоящих перед техникой.

? 165.1. Электростанция мощности 5000 кВт передает энергию по двум медным проводам заводу, находящемуся на расстоянии 25 км. Потеря в проводах должна составить 2 % от передаваемой мощности. Рассчитайте сечение проводов для случаев, когда энергия передается: а) под напряжением 50 кВ; б) под напряжением 100 кВ. Какова будет масса проводов в том и другом случае? Плотность меди равна $8,9 \cdot 10^3$ кг/м³.

§ 166. Выпрямление переменного тока. Хотя, как мы уже указывали, в технике применяется преимущественно переменный ток, однако в ряде случаев бывает необходимо иметь постоянный ток. Такой ток необходим, например, для питания радиоприемных и радиопередающих устройств, телевизоров, для зарядки аккумуляторов, для электролитического получения металлов, для приведения в действие двигателей трамваев, троллейбусов и электропоездов *) и для многих других целей. Поэтому очень важное техническое значение имеют устройства, позволяющие превращать переменный ток в постоянный, или, как принято говорить, выпрямлять его.

В основе действия всех устройств такого рода — *выпрямителей* — лежит применение так называемых *электрических вентилях*, т. е. приборов, которые пропускают ток в одном направлении и не пропускают его в противоположном направлении. С одним из таких вентилях мы уже знакомы. Это — двухэлектродная лампа с накалимым катодом (§ 106). Если мы включим такую лампу в сеть переменного тока последовательно с нагрузкой, для питания которой нам

*) Преимущества постоянного тока для электродвигателей будут выяснены в следующей главе.

нужен постоянный ток (рис. 315), то ток будет проходить через цепь только в тот полупериод, когда накалившая нить будет катодом, а холодная пластинка — анодом. В следующий полупериод, когда холодная пластинка служит катодом, а раскаленная нить — анодом, ток проходить не может, потому что испускаемые нитью электроны не будут притягиваться полем к пластинке, а, наоборот, будут отталкиваться обратно к нити. Поэтому ток в нагрузке будет прямым, т. е. направление его меняться не будет. Форма такого пульсирующего прямого тока показана на рис. 316. Эта схема выпрямления переменного тока носит название *однополупериодной*.

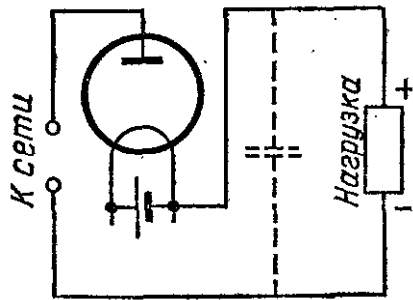


Рис. 315. Схема однополупериодного выпрямителя

Чтобы сгладить колебания силы тока в цепи, применяют более сложную, *двухполупериодную*, схему выпрямления, показанную на рис. 317. Здесь сетевое напряжение подводят

к первичной обмотке трансформатора, а середину вторичной обмотки соединяют с отдельным зажимом. Ясно, что в течение одного полупериода зажим *a* имеет относительно средней точки *b* более высокий потенциал, т. е. является по отношению к ней плюсом, а точка *c* — минусом. В течение следующего полупериода, наоборот, плюсом по отношению к средней точке будет точка *c*, а минусом — точка *a*.

Крайние точки трансформатора *a* и *c* присоединяют к анодам двух выпрямительных ламп, катоды которых соединены между собой и накаливаются отдельной батареей или отдельной понижающей обмоткой на трансформаторе. Нагрузка, как это видно из рис. 317, включается между средней точкой трансформатора и катодами обеих выпрямительных ламп. В течение того полупериода, когда точка *a* положительна по отношению к точке *b*, а точка *c* — отрицательна, ток проходит только через первую лампу, а вторая заперта, т. е. не пропускает тока. В течение следующего полу-

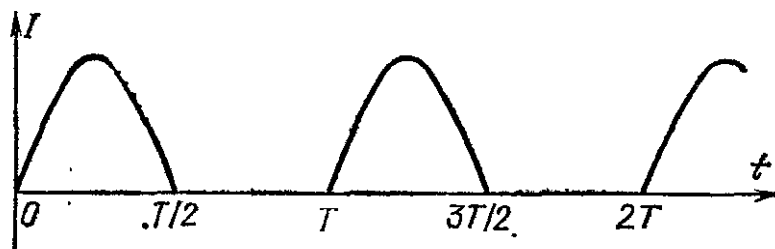


Рис. 316. Форма тока при однополупериодном выпрямлении

Крайние точки трансформатора *a* и *c* присоединяют к анодам двух выпрямительных ламп, катоды которых соединены между собой и накаливаются отдельной батареей или отдельной понижающей обмоткой на трансформаторе. Нагрузка, как это видно из рис. 317, включается между средней точкой трансформатора и катодами обеих выпрямительных ламп. В течение того полупериода, когда точка *a* положительна по отношению к точке *b*, а точка *c* — отрицательна, ток проходит только через первую лампу, а вторая заперта, т. е. не пропускает тока. В течение следующего полу-

периода лампы меняются ролями: первая лампа заперта, и ток проходит только через вторую. Направления этих токов отмечены на рис. 317 стрелками. Мы видим, что через нагрузку ток проходит в течение обоих полупериодов в одном и том же направлении. Форма этого тока показана на рис. 318 штриховой линией.

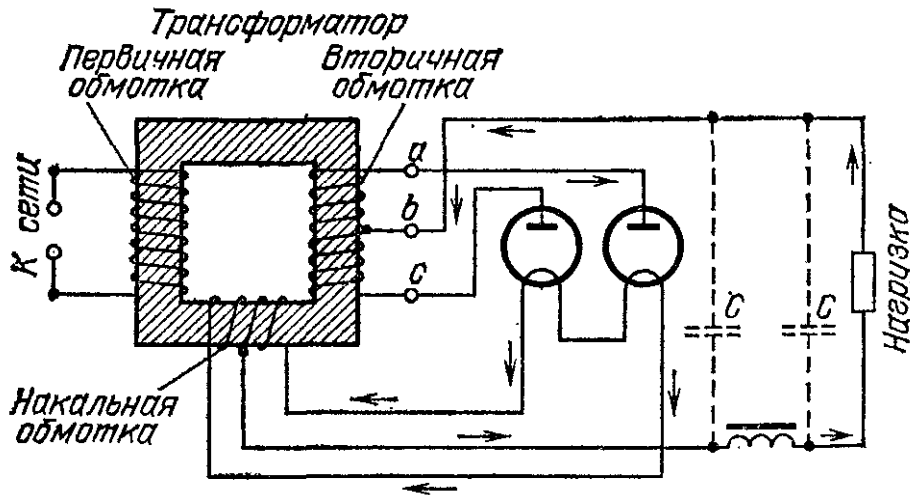


Рис. 317. Схема двухполупериодного выпрямителя

Чтобы еще больше сгладить пульсации выпрямленного тока, применяют так называемые *фильтры*. Простейшим фильтром является конденсатор достаточно большой емкости, включенный параллельно нагрузке. Этот конденсатор,

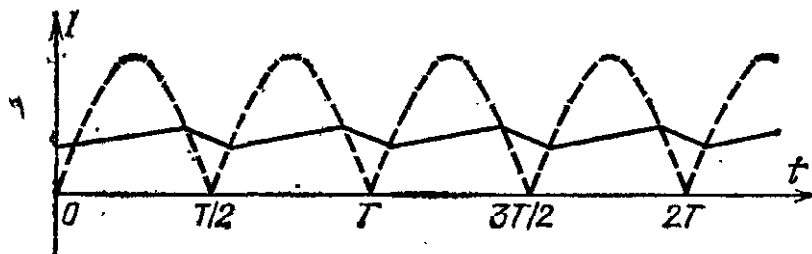


Рис. 318. Форма тока при двухполупериодном выпрямлении

показанный штриховой линией на рис. 315, заряжается в тот полупериод, когда через выпрямительную лампу проходит ток, и разряжается через приемник энергии в течение следующего полупериода, поддерживая в нем, таким образом, ток в течение всего периода.

Еще более совершенным является фильтр, состоящий из катушки с железным сердечником, обладающей большой индуктивностью, и двух конденсаторов. Катушка включается последовательно с приемником энергии, а конденсаторы — параллельно ему: один — перед катушкой, другой после нее (рис. 317). Э. д. с. самоиндукции в катушке про-

тиводействует изменениям тока. Она ослабляет его во время нарастания и поддерживает во время убывания. Форма сглаженного тока показана на рис. 318 сплошной ломаной линией.

Двухэлектродные вакуумные выпрямительные лампы с накаливаемыми катодами называют *кенотронами* (§ 106). Они получили очень широкое распространение в радиоприемниках, телевизорах и других радиоустройствах.

Кенотроны могут пропускать через себя лишь сравнительно слабые токи, до нескольких десятков миллиампер. В тех случаях, когда нужно выпрямлять большие токи (до 50 А), вместо кенотронов применяют так называемые *газотроны* (рис. 319). Это тоже двухэлектродная лампа с накаливаемым катодом и металлическим или угольным анодом, но в отличие от кенотрона, внутри которого воздух по возможности полностью откачан, колба газотрона заполнена

парами ртути или инертным газом. Электроны, вылетающие из накаливаемого катода, на своем пути к аноду ионизируют при соударениях атомы

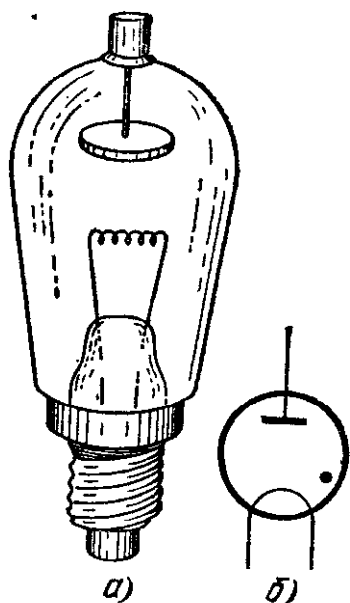


Рис. 319. Газотрон: а) внешний вид; б) условное обозначение

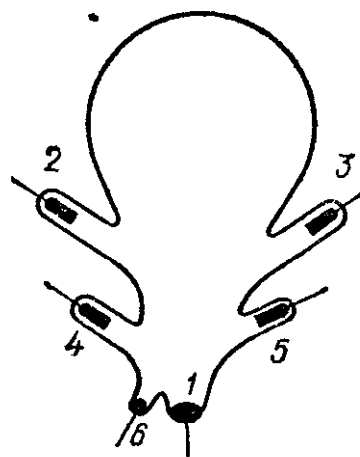


Рис. 320. Устройство ртутного выпрямителя

ртути. Появляющиеся при этом положительные ионы способствуют увеличению эмиссии с катода, так что ток через газотрон может быть значительно больше, чем через кенотрон.

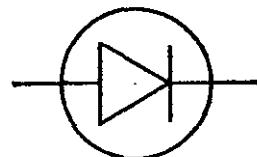
Наконец, в тех случаях, когда требуется выпрямить токи очень больших мощностей (до 200 А при напряжении до 50 кВ), в качестве вентилей применяют так называемые *ртутные выпрямители*. Они представляют собой большие стеклянные или металлические колбы (рис. 320), в которых происходит дуговой разряд в парах ртути между катодом

1 (жидкая ртуть) и графитовыми электродами 2 и 3, впаянными в боковые отростки. Дополнительные электроды 4 и 5 включены в устройство, обеспечивающее работу выпрямителя при малых нагрузках. Ртуть в дополнительном отростке 6 служит для зажигания дуги. Дуга в колбе может гореть только тогда, когда жидкая ртуть является катодом. При этом на поверхности ртути образуется ярко светящееся пятно, представляющее собой нагретый участок ртути. С этого участка происходит усиленное испарение ртути, пары которой при высоком давлении заполняют всю колбу. Это же пятно является и источником электронов, которые движутся под действием электрического поля к тому из электродов 2 и 3, который в данное время положителен по отношению к ртути и другому аноду.

Такой выпрямитель включается по схеме двухполупериодного выпрямления, и дуга горит в течение одного полупериода между катодом 1 и анодом 2, а в течение другого — между катодом 1 и анодом 3. При этом в нагрузке ток идет все время в одном и том же направлении. Такими ртутными выпрямителями оборудованы, в частности, почти все подстанции, питающие электрические железные дороги, трамваи и троллейбусы.

Наряду с описанными электронными или газоразрядными выпрямителями в последнее время получили более широкое

Рис. 321. Условное обозначение полупроводниковых электрических вентилях



распространение твердые или *полупроводниковые выпрямители*, о которых было сказано в гл. IX. Их включают в выпрямительные устройства по тем же схемам одно- и двухполупериодного выпрямления, как газотроны или кенотроны.

На чертежах полупроводниковые вентили принято обозначать условным знаком, изображенным на рис. 321. Направление острия указывает направление пропускания тока. Иными словами, устройство, обозначенное этим знаком, пропускает ток только тогда, когда электрод, изображенный треугольником, является анодом (плюсом), а электрод, изображаемый пластинкой, — катодом (минусом).

Глава XVIII. ЭЛЕКТРИЧЕСКИЕ МАШИНЫ: ГЕНЕРАТОРЫ, ДВИГАТЕЛИ, ЭЛЕКТРОМАГНИТЫ

§ 167. Генераторы переменного тока. В начале предыдущей главы мы уже говорили о том, что в современной технике применяются почти исключительно индукционные генераторы электрического тока, т. е. машины, в которых э. д. с. возникает в результате процесса электромагнитной индукции. Поэтому слово «индукционный» обычно опускают и говорят просто об электрических генераторах, имея в виду именно эти индукционные генераторы.

В § 138 мы разобрали простейшую модель индукционного генератора и показали, что э. д. с., возникающая в катушке, вращающейся в магнитном поле, является переменной; поэтому переменным является и ток, получаемый от индукционного генератора, если не принять специальных мер для его выпрямления, т. е. для превращения его в постоянный, или прямой, ток, не меняющий своего направления. Конечно, современные технические генераторы, строящиеся часто на огромные мощности (до 200—400 тысяч киловатт в одной машине), несравненно сложнее, чем наша модель. Такая машина со всеми дополнительными устройствами для контроля и регулирования ее работы, защиты ее от аварий, распределения тока между потребителями и т. д. представляет собой очень сложное техническое сооружение (рис. 322). Однако все основные части ее, принципиально необходимые для работы любого генератора, как бы сложен он ни был, можно выделить и на нашей простой модели. Такими частями являются: а) *индуктор* — магнит или электромагнит, создающий магнитное поле; б) *якорь* — обмотка, в которой при изменении магнитного потока возникает индуцированная э. д. с.; в) *контактные кольца* и скользящие по ним контактные пластинки (*щетки*), при помощи которых снимается или подводится ток к вращающейся части генератора. Вращающаяся часть называется *ротором* генератора, а неподвижная часть его — *статором*.

В нашей модели э. д. с. индукции возникала при вращении якоря в поле индуктора, т. е. якорь был ротором, а индуктор — статором. Но, конечно, можно, наоборот, вращать индуктор, а якорь оставлять неподвижным. Таким образом, как ротор, так и статор могут выполнять роль индуктора или роль якоря. И в том и в другом случае ротор

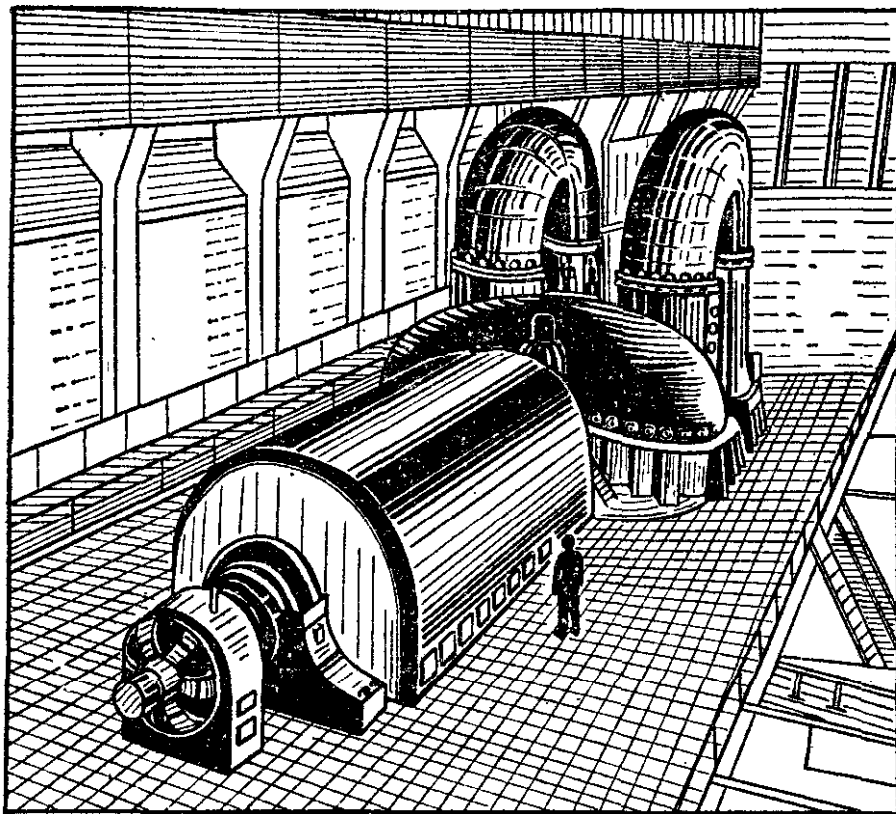


Рис. 322. Мощный индукционный генератор

должен быть снабжен контактными кольцами и щетками, осуществляющими непрерывный контакт во время его вращения. Ясно, однако, что удобнее проводить через такие скользящие контакты сравнительно небольшой ток, необходимый для намагничивания индуктора. Ток же, генерируемый в якоре большого генератора, достигает огромной силы, и этот ток удобнее снимать с неподвижных катушек, не требующих скользящих контактов. Поэтому в мощных генераторах предпочитают в качестве якоря использовать статор, а в качестве индуктора — ротор.

Для того чтобы получать большие магнитные потоки через обмотки якоря, а следовательно, и большие изменения этих потоков, якорь снабжают железным сердечником, концы которого имеют такую форму, чтобы между полюсами магнита и сердечником оставался лишь небольшой зазор,

необходимый для вращения. В качестве индуктора, создающего магнитное поле, в технических генераторах почти всегда применяют электромагниты (рис. 323). Лишь в очень редких случаях, при конструировании генераторов малой мощ-

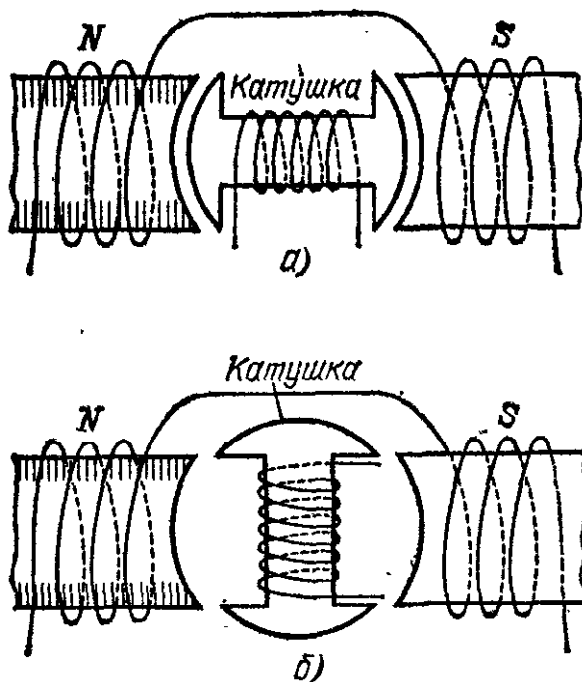


Рис. 323. Катушка, намотанная на железный сердечник, вращается в поле электромагнита. Магнитный поток через катушку: а) велик; б) мал. При вращении катушки магнитный поток изменяется и в ней индуцируется переменный ток

ности, применяют в качестве индукторов постоянные магниты. Это делается, например, в так называемых *магнето* — небольших генераторах, применяемых в некоторых типах

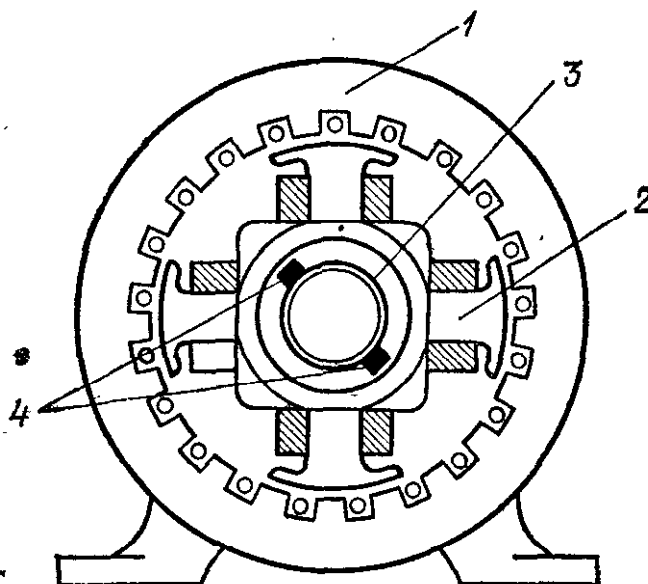


Рис. 324. Схема устройства генератора: 1 — неподвижный якорь, 2 — вращающийся индуктор, 3 — контактные кольца, 4 — скользящие по ним щетки

двигателей внутреннего сгорания для зажигания с помощью искры горючей смеси в цилиндрах двигателя.

На рис. 324 показана схема, а на рис. 325 общий вид генератора переменного тока с вращающимся индуктором и неподвижным якорем. Ротор (индуктор) этого генератора

показан отдельно на рис. 326. Как видим, этот ротор представляет собой цилиндр с выступами, на которые надеты катушки. Обмотки на этих катушках, по которым проходит постоянный ток, создающий магнитное поле, соединены так, что на отдельных выступах мы имеем поочередно северные и южные полюсы электромагнитов (рис. 327). Число пар

этих полюсов обычно довольно велико: 4, 6, 8, ... Делается это вот из каких соображений.

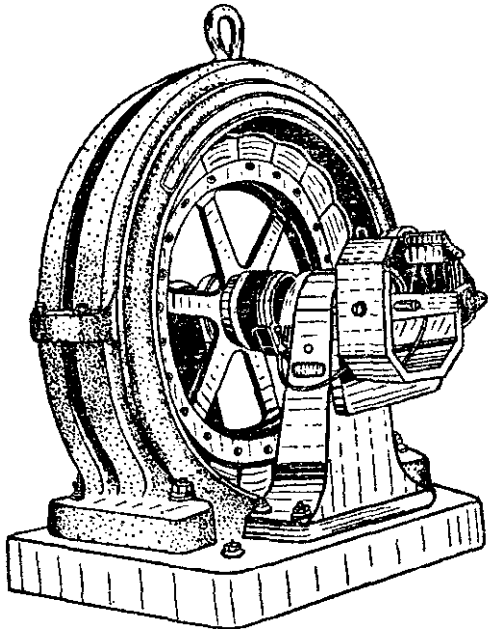


Рис. 325. Общий вид генератора переменного тока с внутренними полюсами. Ротор является индуктором, а статор — якорем

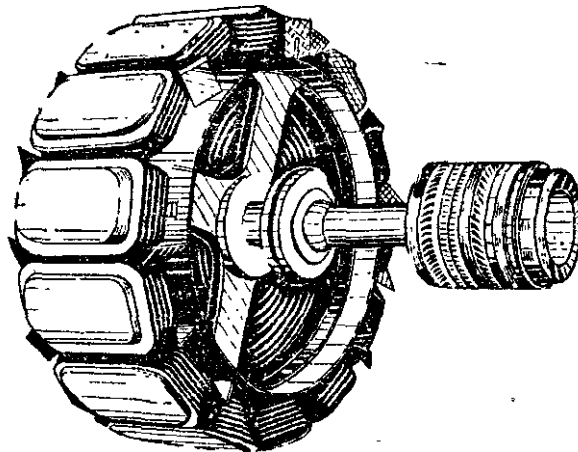


Рис. 326. Ротор (индуктор) генератора переменного тока с внутренними полюсами. На валу ротора справа показан ротор вспомогательной машины, дающей постоянный ток для питания индуктора

Если бы мы имели в индукторе только одну пару полюсов, то период переменного тока соответствовал бы времени одного полного оборота ротора. Таким образом, для получения переменного тока с частотой 50 Гц ротор должен был бы вращаться с частотой 50 оборотов в секунду, или 3000 оборотов в минуту, что для больших машин не всегда технически осуществимо. При наличии же большого числа пар полюсов период тока соответствует времени, необходимому для поворота ротора на часть окружности, занимаемую одной парой полюсов. Таким образом, например, при наличии 6 пар полюсов достаточно вращать ротор с частотой 500 оборотов в минуту, чтобы получить переменный ток с частотой 50 Гц.

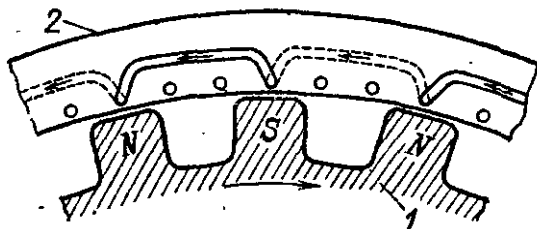


Рис. 327. Вращающийся индуктор генератора 1 (ротор) и якорь (статор) 2, в обмотке которого индуцируется ток

? 167.1. Ротор генератора переменного тока имеет 12 пар полюсов и вращается с частотой 1500 оборотов в минуту. Какова частота электрического тока? Сколько раз в секунду этот ток меняет свое направление?

Поэтому такие генераторы обычно приводятся в движение сравнительно тихоходными водяными турбинами или двигателями внутреннего сгорания. При работе же с паровыми турбинами, вращающимися с частотой 1500—3000 оборотов в минуту, применяется несколько иная конструкция ротора (индуктора). Ротор не имеет выступов, а представляет собой гладкий цилиндр, на наружной поверхности которого в пазах уложена обмотка. При большой частоте вращения это выгоднее, потому что выступы на роторе создают воздушные вихри и увеличивают механические потери.

Форма полюсных наконечников на выступах ротора специально рассчитывается так, чтобы индуцированная в обмотке э. д. с. изменялась со временем по закону синуса, т. е. чтобы форма напряжения и тока, даваемого генератором, была синусоидальной.

Статор генератора — его неподвижная часть — представляет собой железное кольцо, в пазах которого уложены

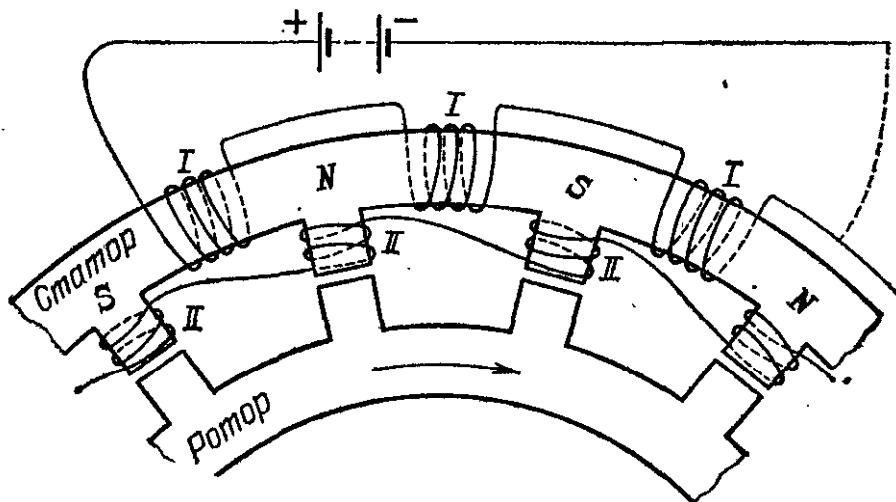


Рис. 328. К упражнению 167.2

обмотки якоря. Для уменьшения потерь на токи Фуко (§ 143) это кольцо делается не сплошным, а состоящим из отдельных тонких листов железа, изолированных друг от друга.

? 167.2. На рис. 328 показан схематически разрез генератора, у которого и катушки возбуждения I и катушки индукционные II намотаны, как показано, на статоре, а ротор имеет вид зубчатого колеса и не несет никаких катушек. Объясните, почему в этом случае в катушках II возникает индукционный ток?

§ 168. Генераторы постоянного тока. Мы уже указывали (§ 166), что хотя в технике применяется преимущественно переменный ток, однако во многих случаях бывает необходим и ток постоянный. Такой ток можно получить, либо преобразуя переменный ток, получаемый от общих сетей, в постоянный с помощью рассмотренных в § 166 выпрямительных устройств, либо используя специальные *генераторы постоянного тока*. Применение последних оказывается часто более выгодным и удобным.

Генераторы постоянного тока представляют собой обычные индукционные генераторы, снабженные особым приспособлением — так называемым *коллектором*, — дающим воз-

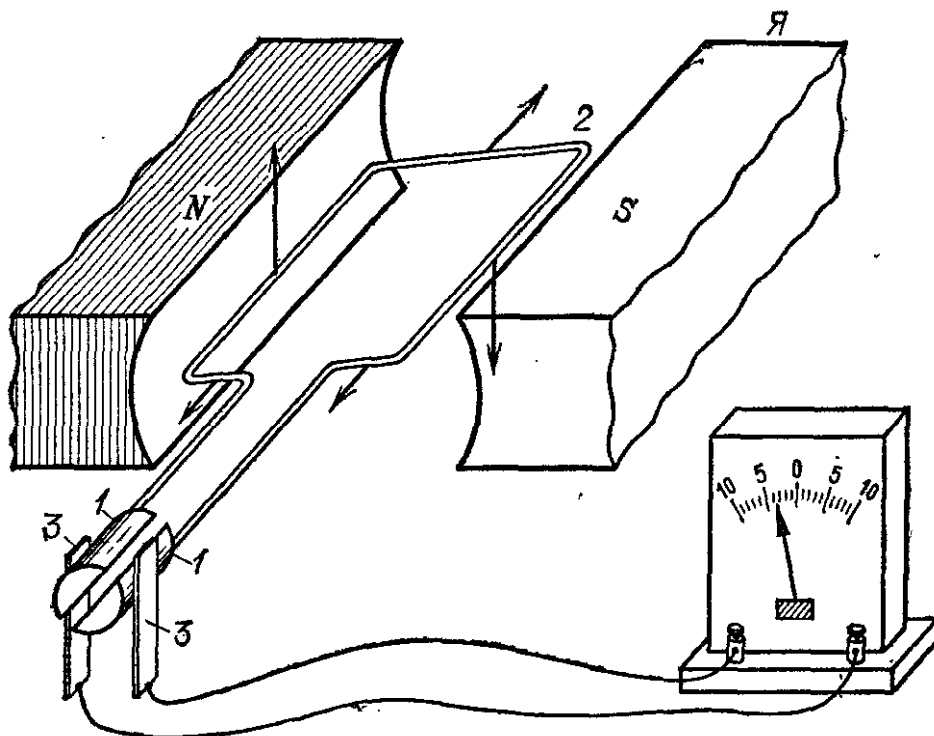


Рис. 329. Схема генератора постоянного тока: 1 — полукольца коллектора, 2 — вращающийся якорь (рамка), 3 — щетки для съема индукционного тока

можность превратить переменное напряжение на зажимах (щетках) машины в постоянное.

Принцип устройства коллектора ясен из рис. 329, на котором изображена схема простейшей модели генератора постоянного тока с коллектором. Эта модель отличается от рассмотренной выше модели генератора переменного тока (рис. 288) лишь тем, что здесь концы якоря (обмотки) соединены не с отдельными кольцами, а с двумя полукольцами 1, разделенными изолирующим материалом и надетыми на общий цилиндр, который вращается на одной оси с рамкой 2. К вращающимся полукольцам прижимаются пружинящие

контакты (щетки) \mathcal{Z} , с помощью которых индукционный ток отводится во внешнюю сеть. При каждом полуобороте рамки концы ее, припаянные к полукольцам, переходят с одной щетки на другую. Но направление индукционного тока в рамке, как было разъяснено в § 151, тоже меняется при каждом полуобороте рамки. Поэтому, если переключения в коллекторе происходят в те же моменты времени, когда меняется направление тока в рамке, то одна из щеток всегда будет являться положительным полюсом генератора, а другая — отрицательным, т. е. во внешней цепи будет идти ток, не меняющий своего направления. Можно сказать, что с помощью коллектора мы производим *выпрямление* переменного тока, индуцируемого в якоре машины.

График напряжения на зажимах такого генератора, якорь которого имеет одну рамку, а коллектор состоит из двух полуколец, изображен на рис. 330. Как видим, в этом случае напряжение на зажимах генератора, хотя и является *прямым*, т. е. не меняет своего направления, но все время

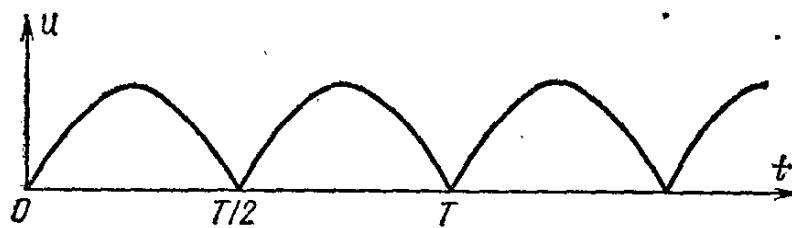


Рис. 330. Зависимость напряжения на зажимах генератора постоянного тока от времени

меняется от нуля до максимального значения. Такое напряжение и соответствующий ему ток часто называют *прямым пульсирующим* током. Нетрудно сообразить, что напряжение или ток проходят весь цикл своих изменений за время одного полупериода переменной э. д. с. в обмотках генератора. Иначе говоря, частота пульсаций вдвое больше частоты переменного тока.

Чтобы сгладить эти пульсации и сделать напряжение не только *прямым*, но и *постоянным*, якорь генератора составляют из большого числа отдельных катушек, или секций, сдвинутых на определенный угол друг относительно друга, а коллектор составляют не из двух полуколец, а из соответствующего числа пластин, лежащих на поверхности цилиндра, вращающегося на общем валу с якорем. Концы каждой секции якоря припаиваются к соответствующей паре пластин, разделенных изолирующим материалом. Такой якорь называют *якорем барабанного типа* (рис. 331).

На рис. 332 показан генератор постоянного тока в разобранном виде, а на рис. 333 — схема устройства такого генератора с четырьмя секциями якоря и двумя парами пластин на коллекторе. Общий вид генератора постоянного тока марки ПН показан на рис. 334. Генераторы этого типа изготавливаются на мощности от 0,37 до 130 кВт и на напряжения 115, 115/160, 230/320 и 460 В при частоте вращения ротора от 970 до 2860 оборотов в минуту.

Из рис. 332 и 333 мы видим, что, в отличие от генераторов переменного тока, в генераторах постоянного тока вращающаяся часть машины — ее ротор — представляет собой якорь машины (барабанного типа), а индуктор помещен в неподвижной части машины — ее статоре. Статор (станина генератора) выполняется из литой стали или чугуна, и на внутренней его поверхности укрепляются выступы, на которые надеваются обмотки, создающие в машине магнитное

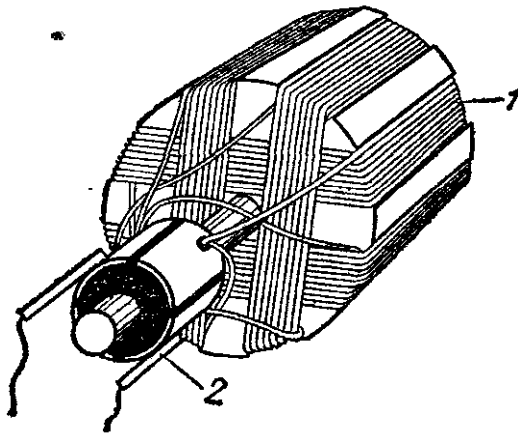


Рис. 331. Якорь барабанного типа генератора постоянного тока: 1 — барабан, на котором расположены витки четырех обмоток, 2 — коллектор, состоящий из двух пар пластин

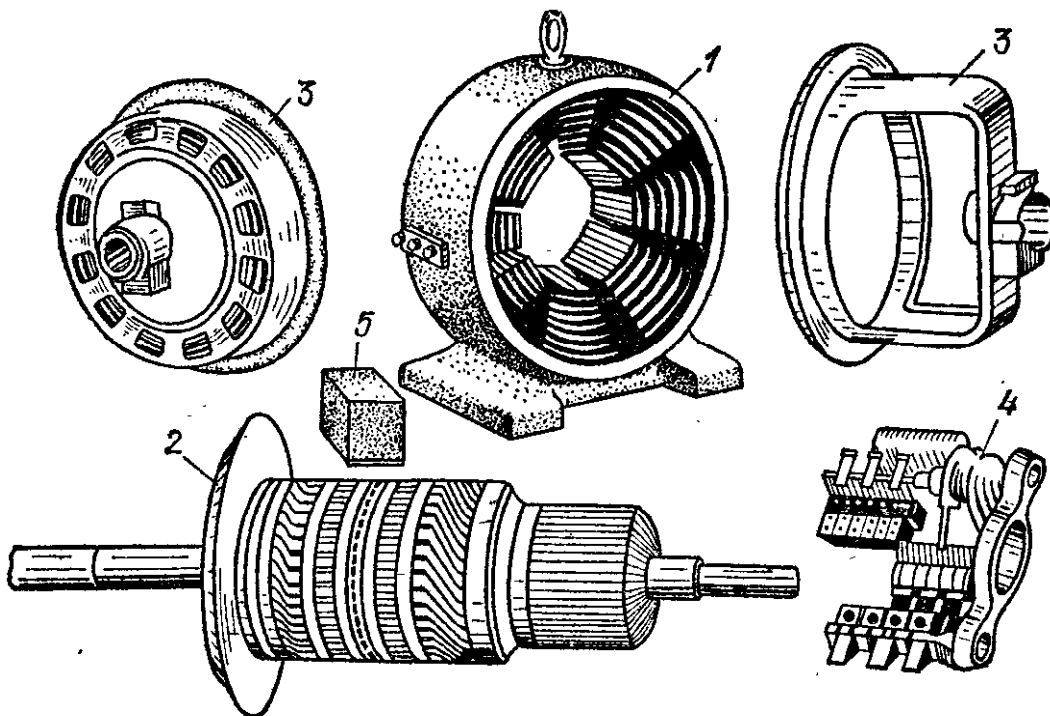


Рис. 332. Генератор постоянного тока в разобранном виде: 1 — станина, 2 — якорь, 3 — подшипниковые щиты, 4 — щетки с щеткодержателями, укрепленные на траверсе, 5 — сердечник полюса

поле (рис. 335, а). На рис. 333 показана только одна пара полюсов N и S ; на практике обычно в статоре размещают несколько пар таких полюсов. Все их обмотки соединяют

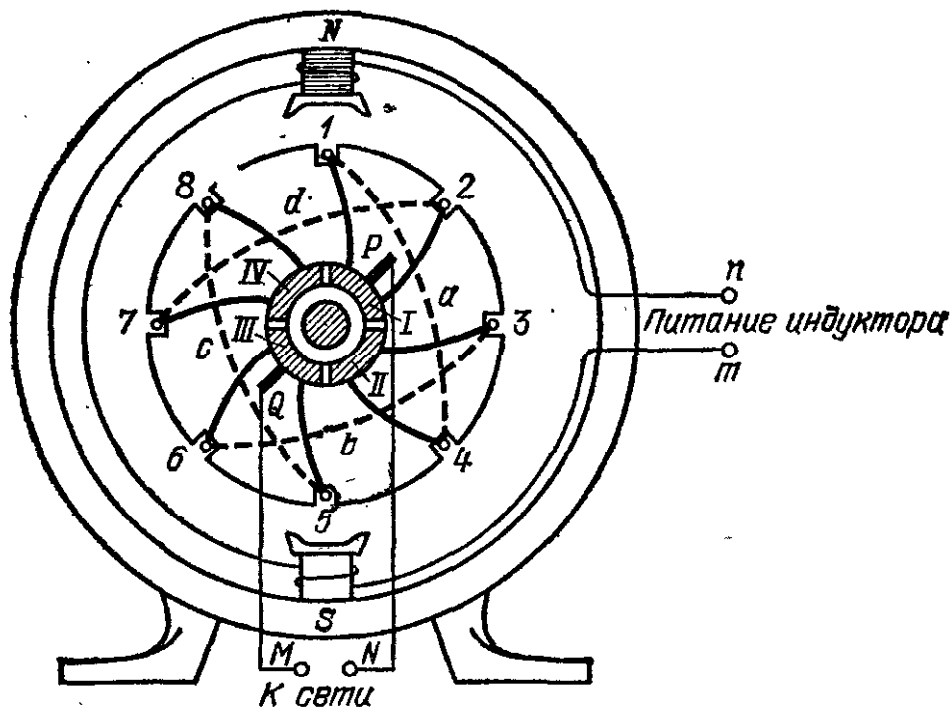


Рис. 333. Схема генератора постоянного тока с четырьмя секциями якоря и четырьмя пластинами на коллекторе

последовательно, и концы выводят на зажимы m и n , через которые в них подается ток, создающий в машине магнитное поле.

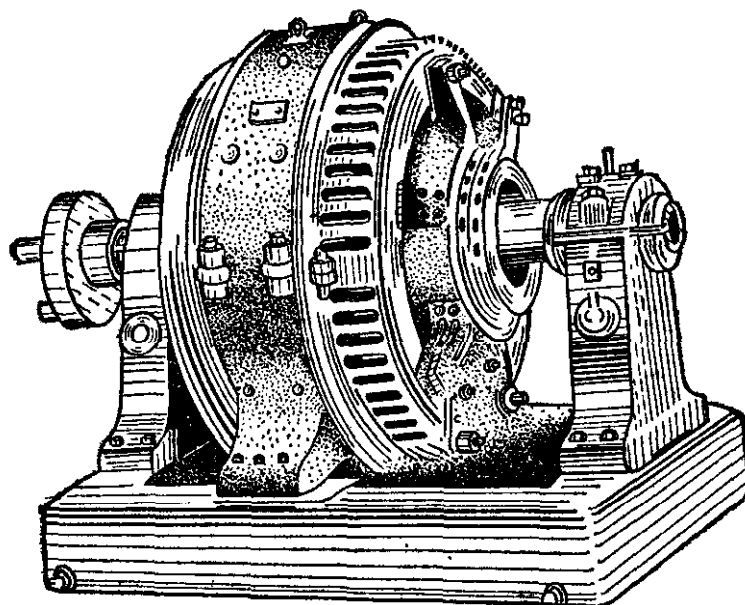


Рис. 334. Внешний вид генератора постоянного тока

Так как выпрямление происходит лишь на коллекторе машины, а в каждой секции индуцируется перемен-

ный ток, то во избежание сильного нагревания токами Фуко сердечник якоря делают не сплошным, а набирают из отдельных стальных листов, на краю которых выштамповываются выемки для активных проводников якоря, а в цент-

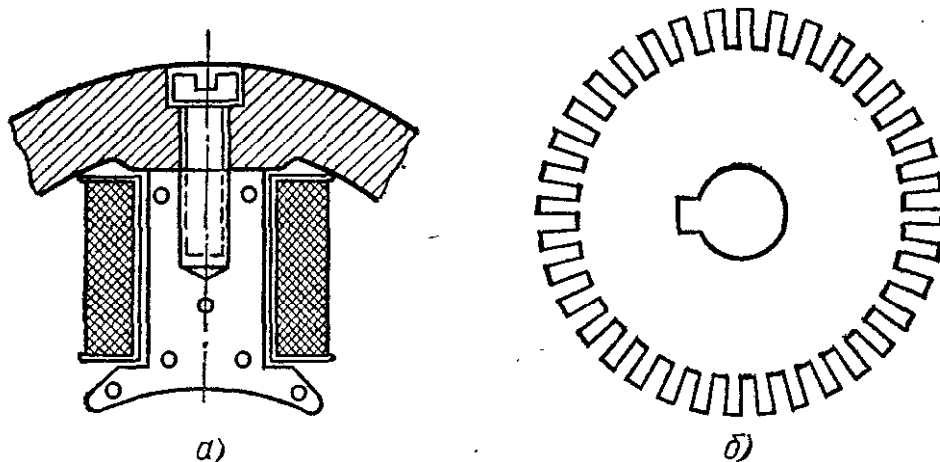


Рис. 335. Детали генератора постоянного тока: а) полюсный сердечник с обмоткой возбуждения; б) стальной лист якоря с отверстием в центре

ре — отверстие для вала со шпонкой (рис. 335, б). Эти листы изолируются друг от друга бумагой или лаком.

? 168.1. Почему статор генератора переменного тока собирается из отдельных стальных листов, а статор генератора постоянного тока представляет собой массивную стальную или чугунную отливку?

Схему соединения отдельных секций обмотки якоря с пластинами коллектора можно уяснить себе из рис. 333. Здесь круг с вырезами изображает задний торец железного сердечника, в пазах которого уложены длинные провода отдельных секций, параллельные оси цилиндра. Провода эти, обычно называемые в электротехнике активными, перенумерованы на рисунке цифрами 1—8. На задней торцевой стороне якоря эти провода соединены попарно так называемыми соединительными проводами, которые на рисунке изображены штриховыми линиями и отмечены буквами *a*, *b*, *c*, *d*. Как видим, каждые два активных провода и один соединительный образуют отдельную рамку — секцию якоря, свободные концы которой припаяны к паре пластин коллектора.

Первую секцию составляют активные провода 1 и 4 и соединительный провод *a*; концы ее припаяны к коллекторным пластинам I и II. К той же пластине II припаян свободный конец активного провода 3, который вместе с активным проводом 6 и соединительным проводом *b* образует вторую секцию; свободный конец этой секции припаян к

коллекторной пластине III, и к той же пластине припаян конец третьей секции, состоящей из активных проводов 5 и 8 и соединительного провода с. Другой свободный конец третьей секции припаян к коллекторной пластине IV. Наконец, четвертую секцию составляют активные провода 7 и 2 и соединительный провод d. Концы этой секции припаяны соответственно к коллекторным пластинам IV и I.

Мы видим, таким образом, что все секции якоря барабанного типа соединены друг с другом так, что они образуют одну замкнутую цепь. Такой якорь называют поэтому *короткозамкнутым*.

Пластины коллектора I—IV и щетки P и Q показаны на рис. 333 в той же плоскости, но на самом деле они, так же как и провода, соединяющие их с концами секций и изображенные на рисунке сплошными линиями, находятся на противоположной стороне цилиндра.

Разберем подробнее эту схему, чтобы выявить основные принципиальные особенности конструкции и работы якоря барабанного типа.

Щетки P и Q прижимаются к паре противоположных пластин коллектора. На рис. 336, а изображен момент, когда щетка P касается пластины I, а щетка Q — пластины III. Нетрудно видеть, что, выйдя, например, из щетки P, мы можем прийти к щетке Q по двум параллельно

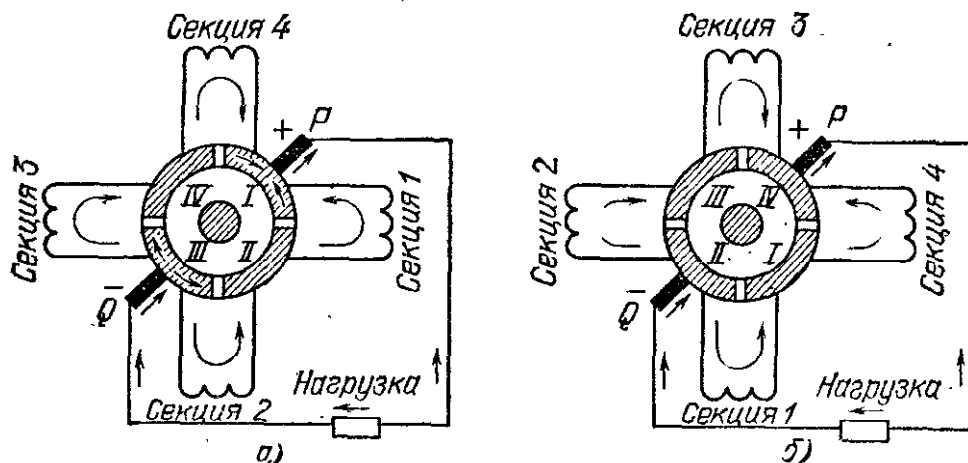


Рис. 336. Схема присоединения секций якоря к щеткам в два момента времени, отстоящие на четверть периода: а) одна ветвь содержит секции 1 и 2, а другая — секции 3 и 4; б) первая ветвь содержит секции 4 и 1, а вторая — секции 2 и 3. Во внешней цепи (нагрузке) ток всегда идет от P к Q

включенным между ними ветвям: либо через секции 1 и 2, либо через секции 4 и 3, как это схематически показано на рис. 336, а. Через четверть оборота щетки будут касаться пластин II и IV, но опять между ними окажутся две параллельные ветви с секциями 4 и 1 в одной ветви и 2 и 3 — в другой (рис. 336, б). То же будет иметь место и в другие моменты вращения якоря.

Таким образом, короткозамкнутая цепь якоря в любой момент времени распадается между щетками на две параллельные ветви, в каждую из которых последовательно включена половина секций якоря.

При вращении якоря в поле индуктора в каждой секции индуцируется переменная э. д. с. Направления токов, индуцируемых в некоторый момент времени в различных секциях, отмечены на рис. 336 стрелками. Через половину периода все направления индуцированных э. д. с. и токов изменятся на обратные, но так как в момент изменения их знака щетки меняются местами, то во внешней цепи ток будет всегда иметь одно и то же направление; щетка P всегда является положительным, а щетка Q — отрицательным полюсом генератора. Таким образом, коллектор выпрямляет переменную э. д. с., возникающую в отдельных секциях якоря.

Из рис. 336 мы видим, что э. д. с., действующие в обеих ветвях, на которые распадается цепь якоря, направлены «навстречу» друг другу. Поэтому, если бы во внешней цепи не было тока, т. е. к зажимам генератора не была бы присоединена никакая нагрузка, то общая э. д. с., действующая в короткозамкнутой цепи якоря, была бы равна нулю, т. е. тока в этой цепи не было бы. Положение было бы таким же, как

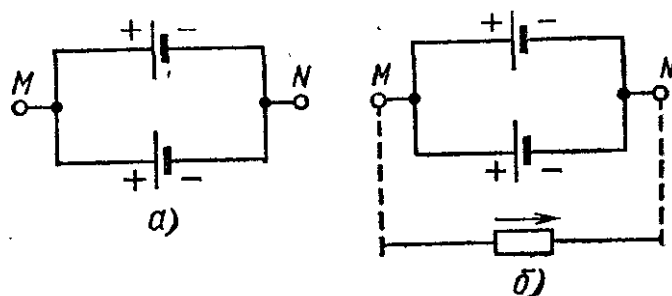


Рис. 337. а) В цепи, составленной из двух включенных «навстречу» элементов, при отсутствии нагрузки тока нет. б) При наличии нагрузки элементы соединены по отношению к ней параллельно. Ток нагрузки разветвляется и половина его проходит через каждую ветвь

при включении «навстречу» друг другу двух гальванических элементов без внешней нагрузки (рис. 337, а). Если же мы присоединим к этим двум элементам нагрузку (рис. 337, б), то по отношению к внешней сети оба элемента окажутся включенными параллельно, т. е. напряжение на зажимах сети (M и N) будет равно напряжению каждого элемента. То же, очевидно, будет иметь место и в нашем генераторе, если к его зажимам (M и N на рис. 333) мы присоединим какую-нибудь нагрузку (лампы, двигатели и т. п.): *напряжение на зажимах генератора будет равно напряжению, создаваемому в каждой из двух параллельных ветвей, на которые распадается якорь генератора.*

Э. д. с., индуцированные в каждой из этих ветвей, складываются из э. д. с. каждой из последовательно соединенных секций, входящих в эту ветвь. Поэтому *мгновенное значение результирующей э. д. с. будет равно сумме мгновенных значений отдельных э. д. с.* Но при определении формы результирующего напряжения на зажимах генератора нужно учитывать два обстоятельства: а) благодаря наличию коллектора каждое из складываемых напряжений выпрямляется, т. е. имеет форму, изображаемую кривыми 1 или 2 на рис. 338; б) напряжения эти сдвинуты по фазе на четверть периода, так как секции, входящие в каждую ветвь, смещены друг относительно друга на $\pi/2$. Кривая 3 на рис. 338, полученная путем сложения соответственных ординат кривых 1 и 2, изображает форму напряжения на зажимах генератора. Как видим, пульсации на этой кривой имеют удвоенную частоту и значительно меньше, чем пульсации в каждой секции. Напряжение и ток в

цепи уже не только прямые (не меняющие направления), но и почти постоянные.

Чтобы еще более сгладить пульсации и сделать ток практически совершенно постоянным, на практике помещают на якоре машины не 4 отдельные секции, а значительно большее число их: 8, 16, 24, ... Такое же число отдельных пластин имеется на коллекторе. Схемы соединения при этом, конечно, значительно усложняются, но принципиально такой

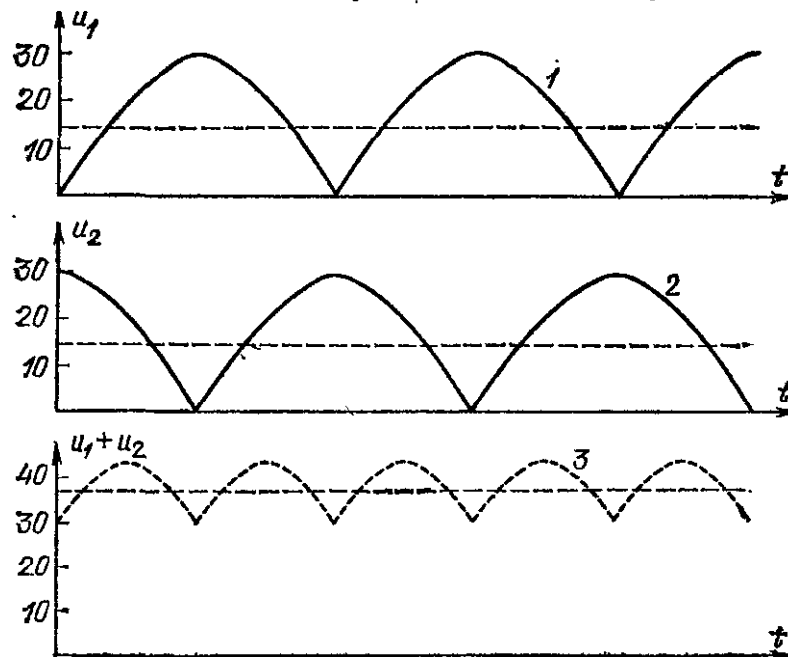


Рис. 338. Изменение со временем напряжения: 1 и 2 — в двух секциях обмотки, соединенных с одной и той же парой пластин коллектора, 3 — на зажимах генератора. Штриховые прямые — средние значения соответствующих напряжений

якорь ничем не отличается от описанного. Все секции его образуют одну короткозамкнутую цепь, распадающуюся по отношению к щеткам машины на две параллельные ветви, в каждой из которых действуют последовательно соединенные и смещенные по фазе друг относительно друга э. д. с. половинного числа секций. При сложении этих э. д. с. получается почти постоянная э. д. с. с очень малыми пульсациями.

§ 169. Генераторы с независимым возбуждением и с самовозбуждением. Магнитное поле в генераторах создается, как мы говорили в § 167, электромагнитами, через обмотки которых должен проходить постоянный ток. В генераторах переменного тока ток для обмоток индуктора получают либо от отдельной аккумуляторной батареи, либо — чаще — от отдельного генератора постоянного тока, укрепленного на одном валу с главным генератором (рис. 326). Такого рода генераторы, в которых ток для создания магнитного поля берется от отдельного источника, называются *генераторами с независимым возбуждением*.

В генераторах постоянного тока можно использовать для создания постоянного магнитного поля постоянный

ток, вырабатываемый самим генератором. Такого типа генераторы называют *генераторами с самовозбуждением* *).

Соединить цепь индуктора, цепь якоря и сеть можно двумя различными способами, которые схематически показаны на рис. 339 и 340.

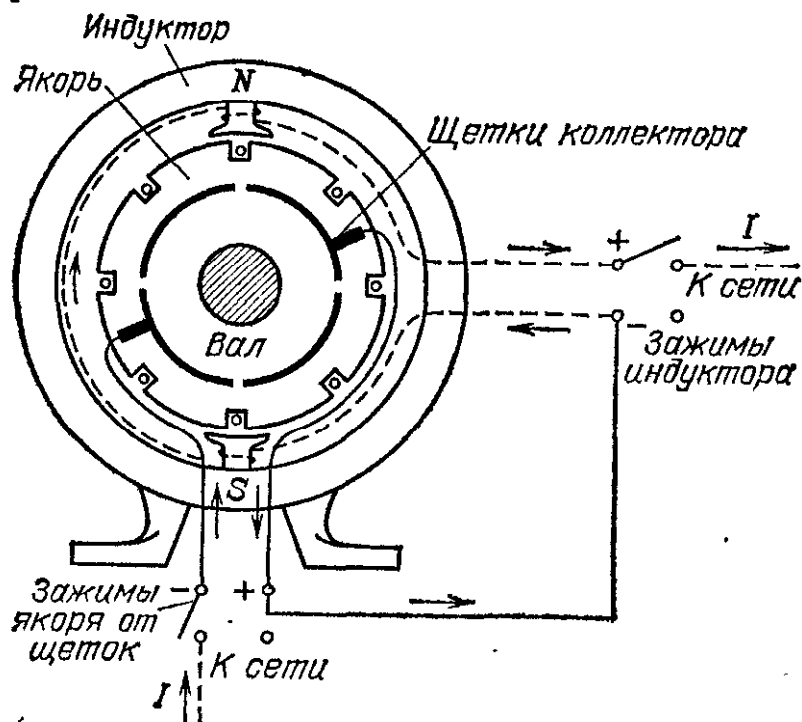


Рис. 339. Схема соединения индуктора, якоря и сети в генераторе с последовательным возбуждением

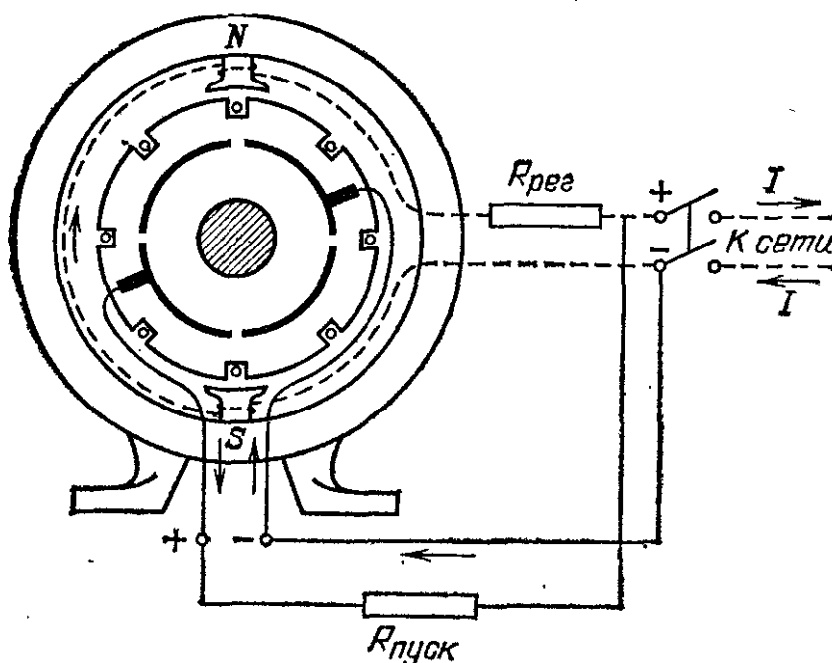


Рис. 340. Схема соединения якоря, индуктора и сети в генераторе с параллельным возбуждением: $R_{рег}$ — регулировочный реостат в цепи индуктора, $R_{пуск}$ — пусковой реостат в цепи якоря

* Устаревшее название этого генератора *динамо-машина*.

На рис. 339 изображен так называемый *генератор с последовательным возбуждением*, или, как его иногда называют, *серийный генератор*. Здесь цепь индуктора, цепь якоря и сеть соединены последовательно, так что весь ток, индуцированный при работе генератора в якоре, проходит последовательно через индуктор и через сеть. *Ток через индуктор равен току в сети.*

В генераторе с *параллельным возбуждением*, называемом также *шунтовым генератором* (рис. 340), цепь якоря и цепь индуктора соединены параллельно, и к ним присоединена сеть (нагрузка).

Таким образом, ток, возникающий в цепи якоря, разветвляется: часть его проходит через сеть, а другая часть ответвляется и проходит через обмотки индуктора, создавая магнитное поле, необходимое для работы генератора. В этом случае *ток в индукторе составляет лишь часть — обычно небольшую — тока в сети.*

? 169.1. По внешнему виду легко сразу отличить, имеем ли мы дело с серийным или шунтовым генератором (или двигателем). В серийных генераторах обмотка возбуждения состоит из относительно небольшого числа витков толстой проволоки; обмотка же шунтовых генераторов делается из более тонкой проволоки, но содержит значительно большее число витков. Чем это объясняется?

169.2. Можно ли запустить серийный генератор без нагрузки, т. е. отключив его от сети? Можно ли таким же образом запустить шунтовый генератор?

Если бы при запуске генератора его электромагниты были совершенно размагничены, т. е. не создавали никакого магнитного поля, то, очевидно, при вращении якоря в нем не возникала бы индуцированная э. д. с. и неоткуда было бы взяться току для питания электромагнитов. Но фактически сердечники один раз намагниченных электромагнитов сохраняют всегда некоторое, хотя бы и очень слабое остаточное намагничивание. Таким образом, в генераторе всегда имеется магнитное поле, хотя до начала работы генератора это поле очень слабо. Как только в этом поле начнет вращаться якорь, в нем возникнет слабый индуцированный ток. Проходя по обмоткам электромагнита, этот ток усиливает магнитное поле, возрастание которого приводит к усилению индуцированной э. д. с. и тока. При этом еще более усиливается поле, еще более возрастает индуцированный ток и т. д. Таким образом, в первые моменты напряжение на зажимах генератора очень мало, но оно быстро

возрастает и достигает того значения, на которое генератор рассчитан *).

? 169.3. На генераторах постоянного тока всегда указывается, в какую сторону нужно вращать их ротор. Никогда не следует пускать генератор в обратную сторону. Почему? Что произойдет, если мы пустим генератор в обратную сторону?

169.4. Что следует сделать, если случайно индуктор генератора размагнитится и он при запуске не будет давать напряжения?

Эксплуатационные свойства генераторов с последовательным и параллельным возбуждением существенно различны. В генераторах первого типа, если мы отключим их от внешней сети, цепь якоря и индуктора оказывается разомкнутой, и ток через них проходить не может. Поэтому не будет иметь места и описанный выше процесс самовозбуждения, т. е. постепенного нарастания э. д. с., индуцируемой в якоре; следовательно, *генератор с последовательным возбуждением нельзя запустить вхолостую, т. е. без нагрузки*. По мере того, как мы увеличиваем эту нагрузку, т. е. уменьшаем сопротивление внешней цепи и, стало быть, увеличиваем ток в ней, возрастает и ток в индукторе, равный току в сети. До тех пор, пока железо в индукторе не достигло состояния магнитного насыщения, будет соответственно возрастать и создаваемый индуктором магнитный поток, а вместе с ним будут возрастать и индуцируемая в якоре э. д. с. и напряжение на зажимах генератора. Когда же железо в индукторе намагнитится до насыщения, то дальнейшее увеличение тока в его обмотках будет вызывать очень малое возрастание магнитного потока, которое уже не в состоянии компенсировать возрастающую потерю напряжения на обмотках якоря. Поэтому напряжение на зажимах генератора начнет падать; при коротком замыкании внешней сети напряжение упадет до нуля, а ток короткого замыкания будет в несколько раз превосходить нормальный ток, на который рассчитан генератор.

Таким образом, зависимость напряжения на зажимах генератора с последовательным возбуждением от силы тока, который он посылает во внешнюю сеть, имеет вид, изображенный на рис. 341 (за 100 % приняты нормальные значения напряжения на зажимах генератора и силы тока в

*) Само собой разумеется, что в генераторах с параллельным возбуждением зажимы якоря и индуктора должны быть соединены так, чтобы при вращении якоря в определенном направлении индуцированный в нем ток усиливал, а не ослаблял имеющееся в генераторе остаточное намагничивание. Иначе э. д. с., индуцируемая в якоре, будет не возрастать, а уменьшаться, стремясь к нулю.

сети). Эта кривая, называемая *внешней характеристикой* генератора, показывает, что с ростом нагрузки напряжение сначала круто растет, достигая нормального значения при нормальном токе, а затем спадает до нуля. Ясно, что такая резкая зависимость напряжения генератора от силы потребляемого тока практически очень неудобна. Поэтому генераторы с последовательным возбуждением на практике

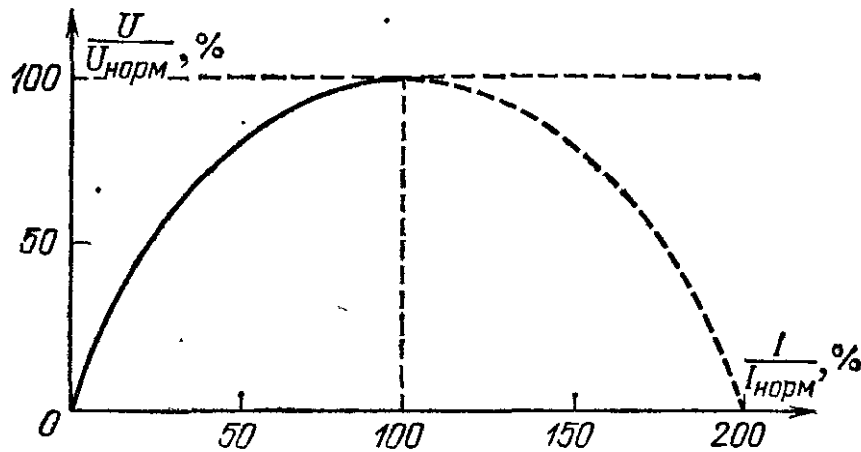


Рис. 341. Внешняя характеристика генератора с последовательным возбуждением

в качестве генераторов постоянного тока применяются чрезвычайно редко.

Внешняя характеристика генератора с параллельным возбуждением имеет совершенно иной вид (рис. 342). По

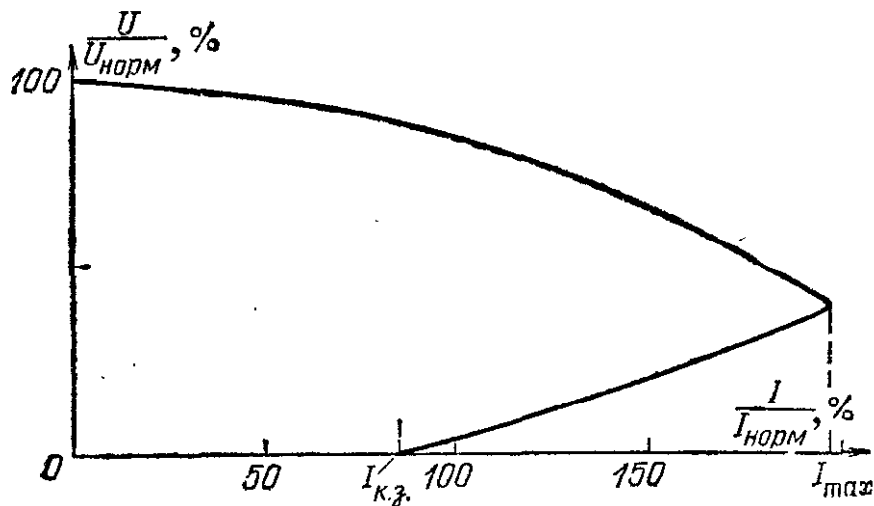


Рис. 342. Внешняя характеристика генератора с параллельным возбуждением

мере того как мы уменьшаем сопротивление сети, т. е. увеличиваем ток в ней, напряжение на зажимах генератора падает. Нетрудно понять, чем это обусловлено. Когда уменьшается сопротивление сети (растет нагрузка), то все большая часть тока в якоре ответвляется в сеть и все меньшая —

в индуктор, так как отношение силы тока в этих параллельно по отношению к якору включенных цепях обратно пропорционально их сопротивлениям (§ 50). Поэтому с ростом нагрузки уменьшается ток в цепи индуктора, а следовательно, и его магнитный поток и индуцированная в якоре э. д. с. Однако вначале, пока железо индуктора находится в состоянии насыщения, это падение происходит довольно медленно, и при изменении тока от нуля до нормального значения, принятого на рисунке за 100 %, не превышает 10—15 % от нормального значения напряжения, на которое генератор рассчитан. Таким образом, в довольно широком интервале изменений нагрузки напряжение генератора изменяется очень мало.

Если в генераторе с параллельным возбуждением мы будем еще больше уменьшать сопротивление сети, то ток сначала будет продолжать расти, несмотря на уменьшение напряжения на зажимах генератора. При некоторой нагрузке, примерно вдвое превышающей нормальную, на которую генератор рассчитан, ток достигает максимального значения I_{\max} и потом начинает падать, потому что, после того как железо индуктора выйдет из состояния магнитного насыщения, падение напряжения, вызванное уменьшением тока в обмотках индуктора, происходит очень круто, и влияние этого фактора пересиливает влияние уменьшения сопротивления сети. При коротком замыкании сети ток упадет до относительно небольшого значения ($I_{к.з}$ на рис. 342), так что для генератора с параллельным возбуждением короткое замыкание не опасно.

Еще большего постоянства напряжения при изменениях силы тока в сети можно добиться в генераторах с так называемым смешанным возбуждением или компаунд-генераторах. В этих генераторах на полюсных наконечниках индуктора имеется по две обмотки. Одна из них соединена с якором по схеме последовательного соединения, а другая — по схеме параллельного соединения. Так как при увеличении нагрузки э. д. с., обусловленная первыми обмотками, возрастает, а э. д. с., связанная со вторыми, падает, то при надлежащем расчете можно осуществить почти полное постоянство напряжения на зажимах генератора при очень больших изменениях силы тока в сети.

§ 170. Трехфазный ток. В настоящее время во всем мире получила широчайшее распространение так называемая трехфазная система переменного тока, изобретенная и разработанная в конце прошлого века русским электротех-

ником Михаилом Осиповичем Доливо-Добровольским (1862—1919). Эта система обеспечивает наиболее выгодные условия передачи электрической энергии по проводам и позволяет построить простые по устройству и удобные в работе электродвигатели.

Трехфазной системой электрических цепей называют систему, состоящую из трех цепей, в которых действуют переменные э. д. с. одной и той же частоты, сдвинутые по фазе друг относительно друга на $1/3$ периода ($\varphi = 2\pi/3$). Каждую отдельную цепь такой системы коротко называют ее фазой, а систему трех сдвинутых по фазе переменных токов в таких цепях называют просто *трехфазным током*.

Почти все генераторы, установленные на наших электростанциях, являются генераторами трехфазного тока. По

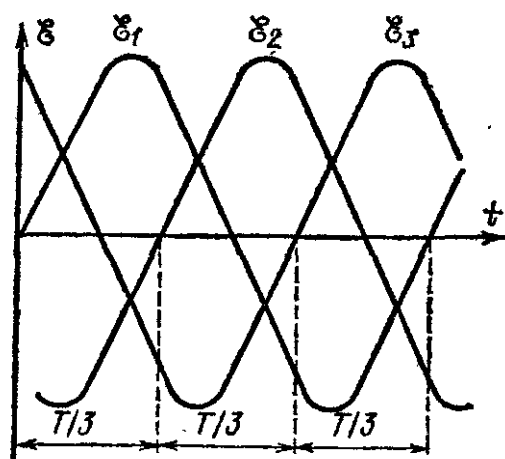


Рис. 343. Графики зависимости от времени э. д. с., индуцированных в обмотках якоря генератора трехфазного тока

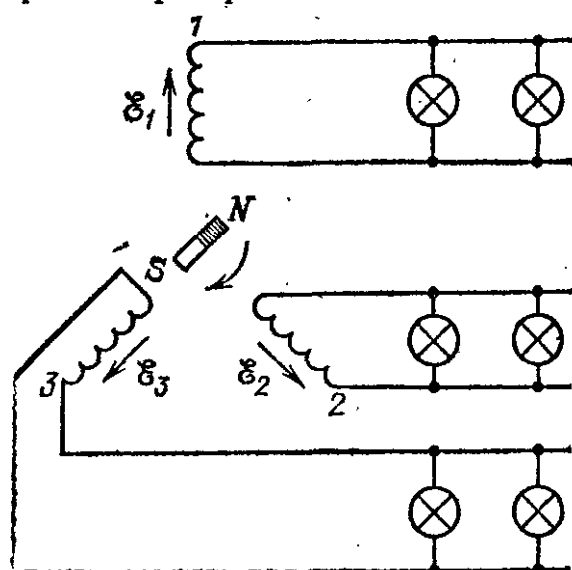


Рис. 344. Три пары независимых проводов, присоединенных к трем якорям генератора трехфазного тока, питают осветительную сеть

существо каждый такой генератор представляет собой соединение в одной машине трех генераторов переменного тока, сконструированных таким образом, что индуцированные в них э. д. с. сдвинуты друг относительно друга на одну треть периода, как это показано на рис. 343.

Как осуществляется подобный генератор, легко понять из схемы, изображенной на рис. 344. Здесь имеются три самостоятельных якоря, расположенных на статоре машины и смещенных на $1/3$ окружности (120°) друг относительно друга; в центре машины вращается общий для всех трех якорей индуктор, изображенный на схеме в виде постоянного магнита. В каждой катушке индуцируется переменная э. д. с. одной и той же частоты, но моменты прохож-

дения этих э. д. с. через нуль (или через максимум) в каждой из катушек окажутся сдвинутыми на $1/3$ периода друг относительно друга, ибо индуктор проходит мимо каждой катушки на $1/3$ периода позже, чем мимо предыдущей.

Каждая обмотка трехфазного генератора является самостоятельным генератором тока и источником электрической энергии. Присоединив провода к концам каждой из них, как это показано на рис. 344, мы получили бы три независимые цепи, каждая из которых могла бы питать энергией те или иные приемники, например электрические лампы. В этом случае для передачи всей энергии, которую поглощают приемники, требовалось бы шесть проводов. Можно, однако, так соединить между собой обмотки генератора трехфазного тока, чтобы обойтись четырьмя и даже тремя проводами, т. е. значительно сэкономить проводку.

Первый из этих способов, называемый *соединением звездой*, становится понятным из рис. 345. Будем называть

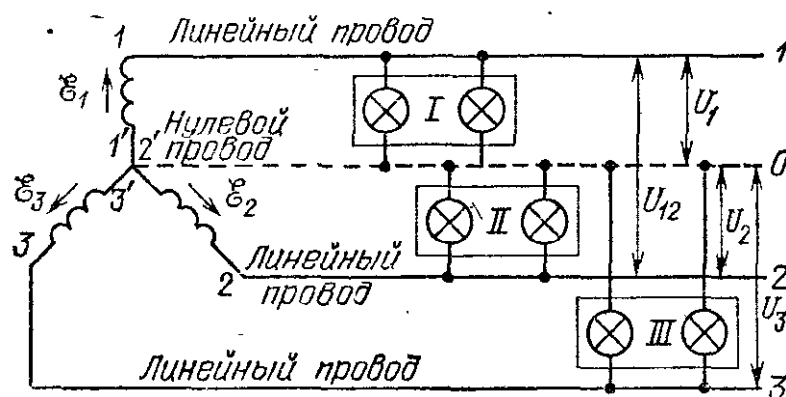


Рис. 345. Четырехпроводная система проводки при соединении обмоток трехфазного генератора звездой. Нагрузки (группы ламп) I, II, III питаются фазными напряжениями

зажимы обмоток $1, 2, 3$ началами, а зажимы $1', 2', 3'$ — концами соответствующих фаз. Соединение звездой заключается в том, что мы соединяем концы всех обмоток в одну точку генератора, которая называется нулевой точкой или нейтралью, и соединяем генератор с приемниками энергии четырьмя проводами: тремя так называемыми *линейными* проводами, идущими от начала обмоток $1, 2, 3$, и *нулевым* или *нейтральным* проводом, идущим от нулевой точки генератора. Такая система проводки называется *четырехпроводной*.

Напряжения между нулевой точкой и началом каждой фазы называют *фазными* напряжениями, а напряжения между началами обмоток, т. е. точками 1 и $2, 2$ и $3, 3$ и 1 , называют *линейными* или *межфазными*. Фазные напря-

жения обычно обозначают U_1 , U_2 , U_3 или в общем виде U_ϕ , а линейные — U_{12} , U_{23} , U_{31} или в общем виде U_λ .

Можно показать, что между амплитудами или действующими значениями фазных и линейных напряжений при соединении обмоток генератора звездой существует соотношение

$$U_\lambda = \sqrt{3}U_\phi \approx 1,73U_\phi. \quad (170.1)$$

Таким образом, например, если фазное напряжение генератора $U_\phi = 127$ В, то при соединении обмоток генератора звездой линейное напряжение $U_\lambda = 220$ В. Если $U_\phi = 220$ В, то $U_\lambda = 380$ В.

Расчет, которого мы приводить не будем, показывает, что в случае равномерной нагрузки всех трех фаз генератора, т. е. при приблизительно одинаковых токах в каждой из них, ток в нулевом проводе равен нулю. Поэтому в этом

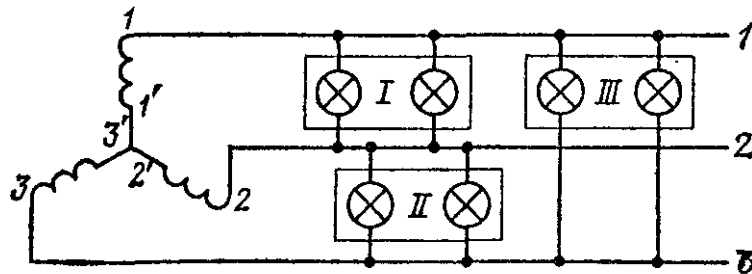


Рис. 346. Трехпроводная система проводки при соединении обмоток генератора звездой. Нагрузки (группы ламп) I, II, III питаются линейными напряжениями

случае можно нулевой провод упразднить и перейти к еще более экономной *трехпроводной* системе, изображенной на рис. 346. Все нагрузки включаются при этом между соответствующими парами линейных проводов.

При несимметричной нагрузке ток в нулевом проводе не равен нулю, но, вообще говоря, он слабее, чем ток в линейных проводах. Поэтому нулевой провод может быть тоньше, чем линейные. При эксплуатации трехфазного тока стремятся сделать нагрузку различных фаз по возможности одинаковой. Поэтому, например, при устройстве осветительной сети большого дома при четырехпроводной системе вводят в каждую квартиру нулевой провод и один из линейных с таким расчетом, чтобы в среднем на каждую фазу приходилась примерно одинаковая нагрузка. При трехпроводной системе вводят в одну группу помещений провода 1 и 2, в другую 2 и 3, в третью 3 и 1 с таким же расчетом.

Другой способ соединения обмоток генератора, также допускающий трехпроводную проводку, — это *соединение*

треугольником, изображенное на рис. 347. Здесь конец каждой обмотки соединен с началом следующей, так что они образуют замкнутый треугольник, а линейные провода присоединены к вершинам этого треугольника — точкам 1, 2 и 3. Легко видеть, что при соединении треугольником линейное напряжение генератора равно его фазному напряжению: $U_{\text{л}} = U_{\text{ф}}$. Таким образом, переключение обмоток генератора со звезды на треугольник приводит к снижению линейного напряжения в $\sqrt{3} = 1,73$ раза. Соединение треугольником также допустимо лишь при одинаковой или почти одинаковой нагрузке фаз. Иначе ток в замкнутом контуре обмоток будет слишком силен, что опасно для генератора.

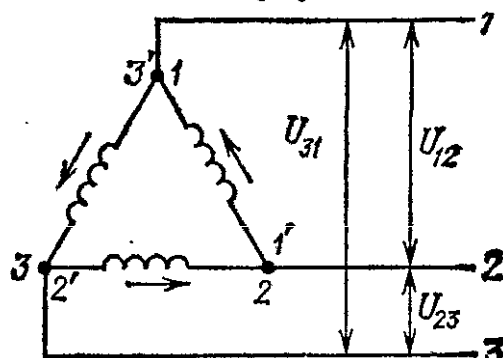


Рис. 347. Схема соединения обмоток трехфазного генератора треугольником

При применении трехфазного тока отдельные приемники (нагрузки), питающиеся от отдельных пар проводов, также могут быть соединены либо звездой, т. е. так, что один конец их присоединен к общей точке, а оставшиеся три свободных конца присоединяются к линейным проводам сети, либо треугольником, т. е. так, что все нагрузки соединяются последовательно и образуют общий контур, к точкам 1, 2, 3 которого присоединяются линейные провода сети. На рис. 348 показано соединение нагрузок звездой при трехпроводной системе проводки, а на рис. 349 — при четырехпроводной системе проводки (в этом случае общая точка всех нагрузок соединяется с нулевым проводом). На рис. 350 показана схема соединения нагрузок треугольником при трехпроводной системе проводки.

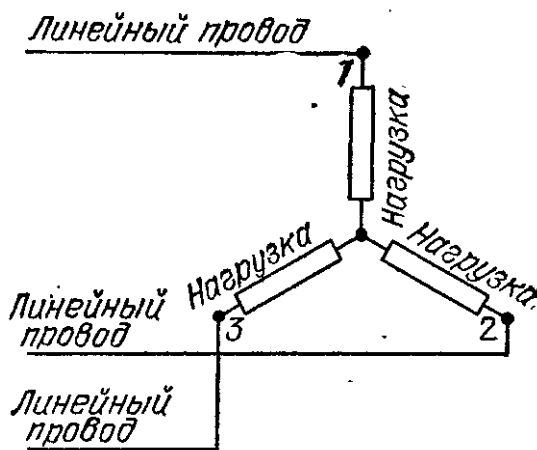


Рис. 348. Соединение нагрузок звездой при трехпроводной системе проводки

Практически важно иметь в виду следующее. При соединении нагрузок треугольником каждая нагрузка нахо-

дится под линейным напряжением, а при соединении звездой — под напряжением, в $\sqrt{3}$ раз меньшим: Для случая четырехпроводной системы это ясно из рис. 349. Но то же имеет место в случае трехпроводной системы (рис. 348). Между каждой парой линейных напряжений здесь включе-

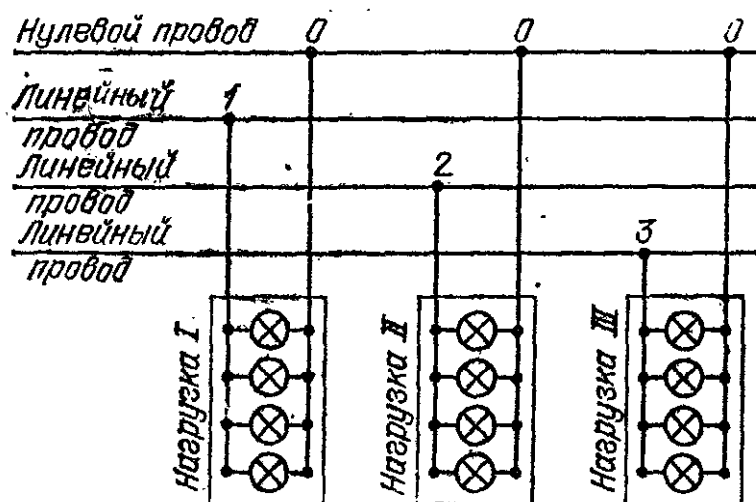


Рис. 349. Соединение нагрузок звездой при четырехпроводной системе проводки

ны последовательно две нагрузки, токи в которых сдвинуты по фазе на $2\pi/3$. Расчет показывает, что напряжение на каждой нагрузке равно соответствующему линейному напряжению, деленному на $\sqrt{3}$.

Таким образом, при переключении нагрузок со звезды на треугольник напряжения на каждой нагрузке, а следовательно-

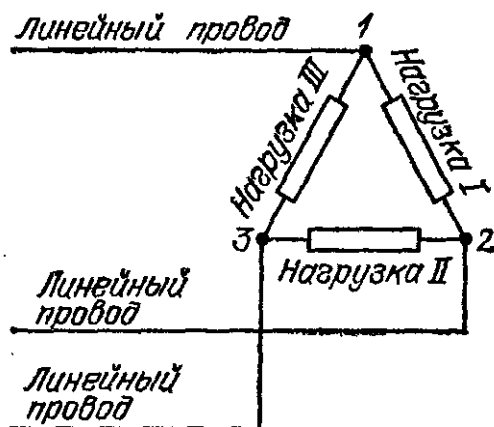


Рис. 350. Соединение нагрузок треугольником при трехпроводной системе проводки

но, и ток в ней повышаются в $\sqrt{3}=1,73$ раза. Если, например, линейное напряжение трехпроводной сети равнялось 220 В, то при соединении звездой (рис. 348) напряжение на каждой из нагрузок будет равно 127 В, а при включении треугольником (рис. 350) будет равно 220 В.

§ 171. Трехфазный электродвигатель. Из большого числа типов электродвигателей переменного тока, применяющихся в современной электротехнике, наиболее широко распространенным, удобным и экономичным является двигатель с вращающимся магнитным полем, основанный на применении трехфазного тока.

Чтобы понять основную идею, лежащую в основе конструкции этих двигателей, вернемся снова к опыту, изображенному на рис. 264. Мы видели там, что металлическое

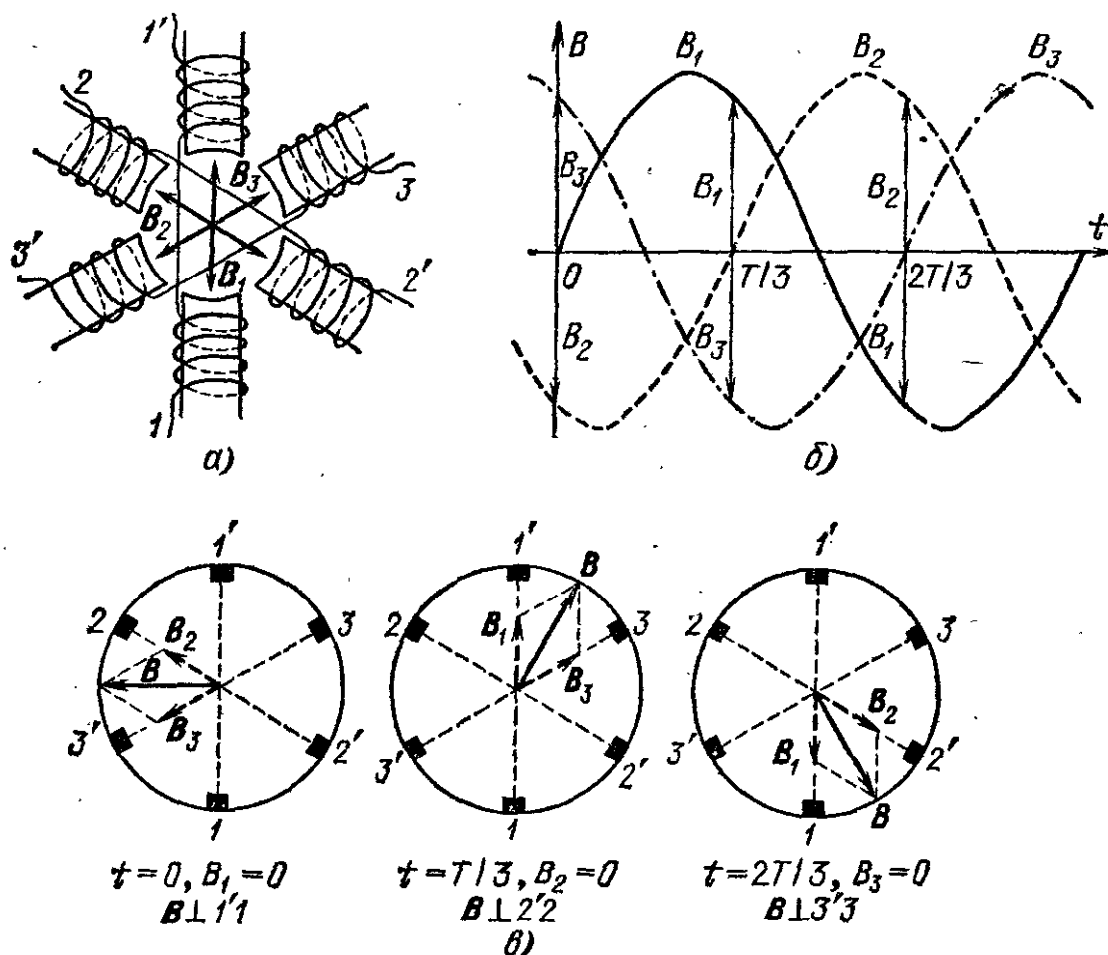


Рис. 351. Получение вращающегося магнитного поля при сложении трех синусоидальных полей, направленных под углом 120° друг относительно друга и смещенных по фазе на $2\pi/3$: а) расположение катушек, создающих вращающееся поле; б) график изменения индукции полей со временем; в) результирующая индукция B постоянна по модулю и за $1/3$ периода поворачивается на $1/3$ окружности

кольцо, помещенное во вращающееся магнитное поле, приходит во вращение в ту же сторону, в какую вращается поле. Причиной этого вращения является то обстоятельство, что при вращении поля изменяется магнитный поток через кольцо и при этом в кольце индуцируются токи, на которые поле действует с уже знакомыми нам силами, создающими вращающий момент.

При наличии трехфазного тока, т. е. системы трех токов, сдвинутых по фазе друг относительно друга на $2\pi/3$ (треть периода), очень легко получить вращающееся магнитное поле без механического вращения магнита и без всяких дополнительных устройств. Рис. 351, а показывает, как это осуществляется. Мы имеем здесь три надетые на железные сердечники катушки, расположенные друг относительно друга под углом 120° . Через каждую из этих катушек проходит один из токов системы, составляющей трехфазный ток. В катушках создаются магнитные поля, направления которых отмечены стрелками B_1 , B_2 , B_3 . Магнитная индукция же каждого из этих полей изменяется с течением времени по тому же синусоидальному закону, что и соответствующий ток (рис. 351, б). Таким образом, магнитное поле в пространстве между катушками представляет собой результат наложения трех переменных магнитных полей, которые, с одной стороны, направлены под углом 120° друг относительно друга, а с другой стороны, смещены по фазе на $2\pi/3$. Мгновенное значение результирующей магнитной индукции B представляет собой векторную сумму трех составляющих полей в данный момент времени:

$$B = B_1 + B_2 + B_3.$$

Если мы теперь станем искать, как изменяется со временем результирующая магнитная индукция B , то расчет показывает, что по модулю магнитная индукция результирующего поля не изменяется (B сохраняет постоянное значение), но направление вектора B равномерно поворачивается, описывая полный оборот за время одного периода тока.

Не входя в подробности расчета, поясним, каким образом сложение трех полей B_1 , B_2 , B_3 дает постоянное по модулю вращающееся поле. На рис. 351, б стрелками отмечены значения магнитной индукции трех полей в момент $t=0$, когда $B_2=0$, в момент $t=T/3$, когда $B_3=0$, и в момент $t=2T/3$, когда $B_1=0$, а на рис. 351, в выполнено сложение по правилу параллелограмма магнитных индукций B_1 , B_2 и B_3 в эти три момента, причем направления стрелок B_2 и B_3 , B_1 и B_3 , B_1 и B_2 соответствуют рис. 351, а. Мы видим, что результирующая магнитная индукция B имеет во все три указанных момента один и тот же модуль, но направление ее поворачивается за каждую треть периода на одну треть окружности.

Если в такое вращающееся поле поместить металлическое кольцо (или, еще лучше, катушку), то в нем будут индуцироваться токи так же, как если бы кольцо (катушка)

вращалось в неподвижном поле. Взаимодействие магнитного поля с этими токами и создает силы, приводящие во вращение кольцо (катушку). В этом заключается основная идея трехфазного двигателя с вращающимся полем, впервые осуществленного М. О. Дольво-Добровольским.

Устройство такого двигателя ясно из рис. 352. Его не-

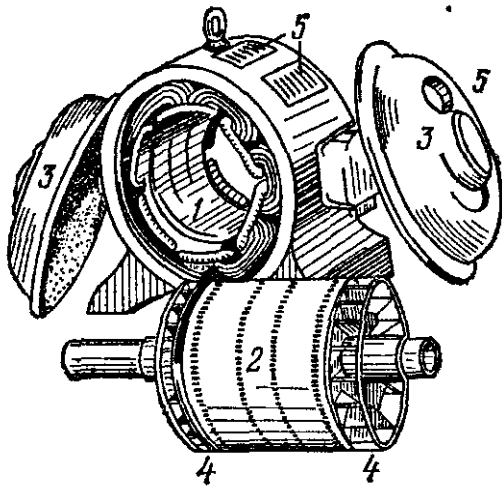


Рис. 352. Трехфазный двигатель переменного тока в разобранном виде: 1 — статор, 2 — ротор, 3 — подшипниковые щитки, 4 — вентиляторы, 5 — вентиляционные отверстия

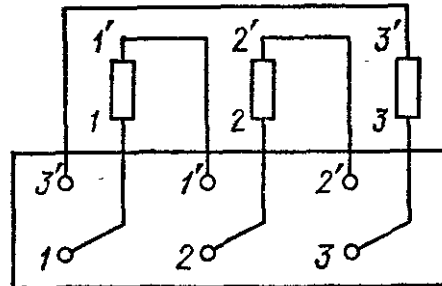


Рис. 353. Расположение зажимов на щитке двигателя

подвижная часть — статор — представляет собой собранный из листовой стали цилиндр, на внутренней поверхности которого имеются пазы, параллельные оси цилиндра. В эти пазы укладываются провода, соединяющиеся между собой по торцовым сторонам статора так, что они образуют три повернутые друг относительно друга на 120° катушки, о которых шла речь в предыдущем параграфе. Начала этих катушек 1, 2, 3 и концы их 1', 2', 3' присоединены к шести зажимам, находящимся на щитке, укрепленном на станине машины. Расположение зажимов показано на рис. 353.

Внутри статора помещается вращающаяся часть двигателя — его ротор. Это — также набранный из отдельных листов стали цилиндр, укрепленный на валу, вместе с которым он может вращаться в подшипниках, находящихся в боковых щитках (крышках) двигателя. На краях этого цилиндра имеются вентиляционные лопасти, которые при вращении ротора создают в двигателе сильную струю возду-

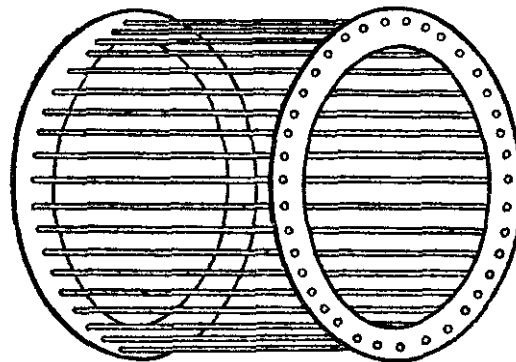


Рис. 354. Короткозамкнутый ротор трехфазного двигателя

ха, охлаждающую его. На цилиндрической поверхности ротора, в пазах, параллельных его оси, расположен ряд проводов, соединенных кольцами на торцах цилиндра. Такой ротор, изображенный отдельно на рис. 354, носит название «короткозамкнутого» (иногда его называют «бели-

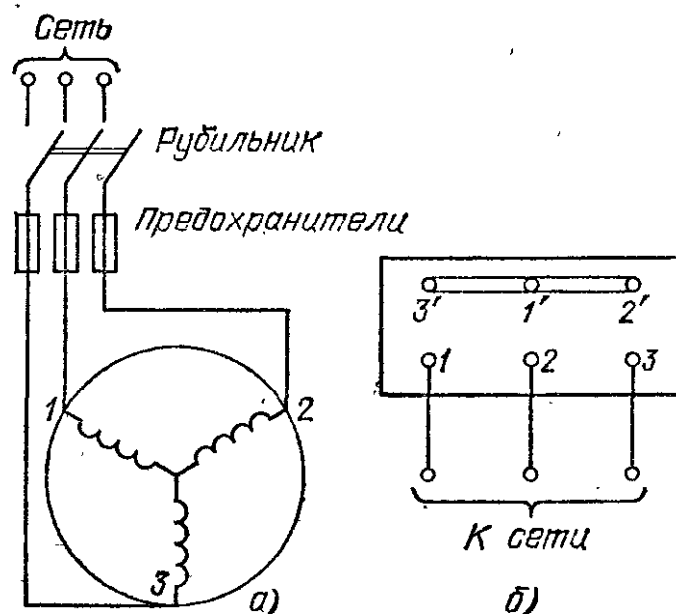


Рис. 355. Включение обмоток статора звездой: а) схема включения двигателя; б) соединение зажимов на щитке. Зажимы 1', 2', 3' соединены «накоротко» металлическими шинами; к зажимам 1, 2, 3 присоединены провода трехфазной сети.

чьим колесом»). Он приходит во вращение, когда в пространстве внутри статора возникает вращающееся магнитное поле.

Вращающееся поле создается трехфазной системой токов, подводимых к обмоткам статора, которые могут быть соединены между собой либо звездой (рис. 355), либо треугольником (рис. 356). В первом случае (§ 170) напряжение на каждой обмотке в $\sqrt{3}$ раз меньше линейного напряжения сети, а во втором — равно ему. Если, например, напряжение между каждой парой проводов трехфазной сети (линейное напряжение) равно 220 В, то при соединении обмоток треугольником каждая из них находится под напряжением 220 В, а если они соединены звездой, то каждая обмотка находится под напряжением 127 В.

Таким образом, если обмотки двигателя рассчитаны на напряжение 127 В, то двигатель может работать с нормальной мощностью как от сети 220 В при соединении его обмоток звездой, так и от сети 127 В при соединении его обмоток треугольником. На табличке, прикрепленной к станине каждого двигателя, указываются поэтому два напряжения

сети, при которых данный двигатель может работать, например 127/220 В или 220/380 В. При включении в сеть с меньшим линейным напряжением обмотки двигателя соединяют треугольником, а при питании от сети с более высоким напряжением их соединяют звездой.

Вращающий момент двигателя создается силами взаимодействия магнитного поля и токов, индуцируемых им в

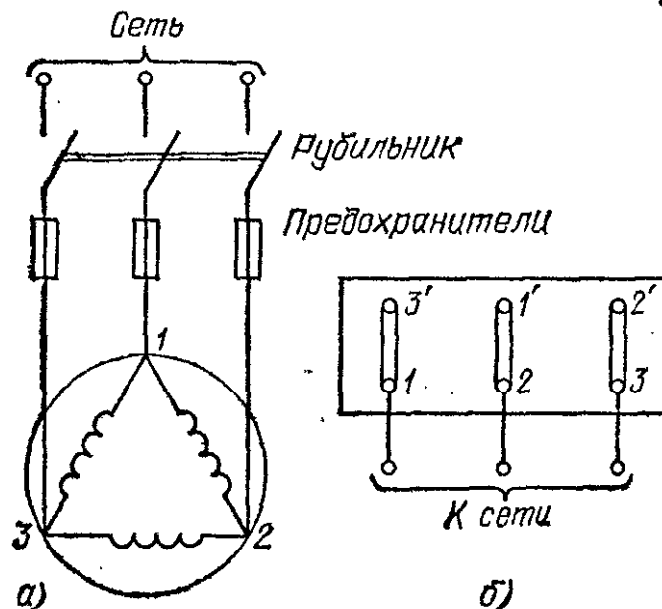


Рис. 356. Включение обмоток статора треугольником: а) схема включения двигателя; б) соединение зажимов на щитке. Металлическими шинами соединены зажимы 1 и 3', 2 и 1', 3 и 2'; к зажимам 1, 2, 3 присоединены провода трехфазной сети

роторе, а сила этих токов (или соответствующая э. д. с.) определяется относительной частотой вращения поля по отношению к ротору, который сам вращается в ту же сторону, что и поле. Поэтому, если бы ротор вращался с той же частотой, что и поле, то никакого относительного движения их не было бы. Тогда ротор находился бы в покое относительно поля и в нем не возникала бы никакая индуцированная э. д. с., т. е. в роторе не было бы тока и не могли бы возникнуть силы, приводящие его во вращение. Отсюда ясно, что двигатель описываемого типа может работать только при частоте вращения ротора, несколько отличающейся от частоты вращения поля, т. е. от частоты тока. Поэтому такие двигатели в технике принято называть «асинхронными» (от греческого слова «синхронос» — совпадающий или согласованный во времени, частица «а» означает отрицание).

Таким образом, если поле вращается с частотой N , а ротор — с частотой n , то вращение поля относительно

ротора происходит с частотой $N-n$, и именно этой частотой определяются индуцируемые в роторе э. д. с. и ток.

Величина $S=(N-n)/N$ называется в технике «скольжением». Она играет очень важную роль во всех расчетах. Обычно скольжение выражается в процентах.

Когда мы включаем в сеть ненагруженный двигатель, то в первые моменты n равно или близко к нулю, частота вращения поля относительно ротора $N-n$ велика и индуцированная в роторе э. д. с. соответственно также велика — она раз в 20 превосходит ту э. д. с., которая возникает в роторе при работе двигателя с нормальной мощностью. Ток в роторе при этом тоже значительно превосходит нормальный. Двигатель развивает в момент пуска довольно значительный вращающий момент, и так как инерция его сравнительно невелика, то частота вращения ротора быстро нарастает и почти сравнивается с частотой вращения поля, так что относительная частота их становится почти равной нулю и ток в роторе быстро спадает. Для двигателей малой и средней мощности кратковременная перегрузка их при пуске не представляет опасности, при запуске же очень мощных двигателей (десятки и сотни киловатт) применяются специальные пусковые реостаты, ослабляющие ток в обмотке; по мере достижения нормальной частоты вращения ротора эти реостаты постепенно выключают.

По мере того как возрастает нагрузка двигателя, частота вращения ротора несколько уменьшается, частота вращения поля относительно ротора возрастает, и вместе с тем растут ток в роторе и развиваемый двигателем вращающий момент. Однако для изменения мощности двигателя от нуля до нормального значения требуется очень небольшое изменение частоты вращения ротора, примерно до 6 % от максимального значения. Таким образом, *асинхронный трехфазный двигатель сохраняет почти постоянную частоту вращения ротора при очень широких колебаниях нагрузки.* Регулировать эту частоту в принципе возможно, но соответствующие устройства сложны и неэкономичны и потому на практике применяются очень редко. Если машины, приводимые в действие двигателем, требуют иной частоты вращения, чем этот двигатель дает, то предпочитают применять зубчатые или ременные передачи с различными передаточными числами.

Само собой разумеется, что при возрастании нагрузки двигателя, т. е. отдаваемой им механической мощности, должен возрастать не только ток в роторе, но и ток в ста-

торе для того, чтобы двигатель мог поглощать из сети соответствующую электрическую мощность. Это осуществляется автоматически вследствие того, что ток в роторе также создает в окружающем пространстве свое магнитное поле, воздействующее на обмотки статора и индуцирующее в них некоторую э. д. с. Связь между магнитным потоком ротора и статора, или, как говорят, «реакция якоря», обуславливает изменения тока в статоре и обеспечивает согласование электрической мощности, отбираемой из сети, с механической мощностью, отдаваемой двигателем. Детали этого процесса довольно сложны, и мы в них входить не будем.

Очень важно, однако, помнить, что хотя недогруженный двигатель и отбирает от сети такое количество энергии, которое соответствует совершаемой им работе, но при недогрузке его, когда ток в статоре падает, это обусловлено возрастанием индуктивного сопротивления статора, т. е. уменьшением коэффициента мощности (§ 163), что портит условия эксплуатации сети в целом. Если, например, для работы станка достаточно мощности 3 кВт, а мы установим на нем мотор 10 кВт, то данное предприятие почти не понесет ущерба — мотор все равно возьмет только ту мощность, которая требуется для его работы, плюс потери в самом двигателе *). Но такой недогруженный мотор имеет большое индуктивное сопротивление и уменьшает коэффициент мощности сети. Он убыточен с точки зрения народного хозяйства в целом. Чтобы стимулировать борьбу за повышение коэффициента мощности, организации, отпускающие потребителям электроэнергию, применяют систему штрафов за слишком низкий по сравнению с установленной нормой коэффициент мощности и поощрений за его повышение.

Поэтому при работе с двигателями необходимо твердо соблюдать следующие правила:

1. *Необходимо всегда подбирать двигатель такой мощности, какую фактически требует приводимая им в действие машина.*

2. *Если нагрузка двигателя не достигает 40 % нормальной, а обмотки статора включены треугольником, то целесообразно переключить их на звезду. При этом напряжение на обмотках уменьшается в $\sqrt{3}$ раз, а намагничивающий*

*) Мощный мотор, работающий с недогрузкой, т. е. при малом коэффициенте мощности, берет больший ток, чем мотор, рассчитанный на данную мощность. А так как потери на джоулево тепло (нагревание проводников током) растут как квадрат тока, то и бесполезные потери мощности в недогруженном моторе больше, чем в моторе, работающем при нормальной мощности.

ток — почти в три раза. В тех случаях, когда такое переключение приходится производить часто, двигатель включают в сеть при помощи перекидного рубильника по схеме, изображенной на рис. 357. В одном положении рубильника обмотки включены треугольником, в другом — звездой.

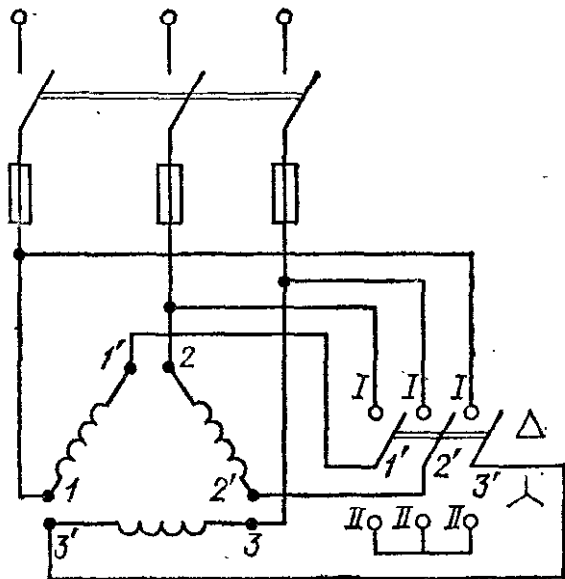


Рис. 357. Схема переключения обмоток двигателя с треугольника (положение рубильника I, I, I) на звезду (положение рубильника II, II)

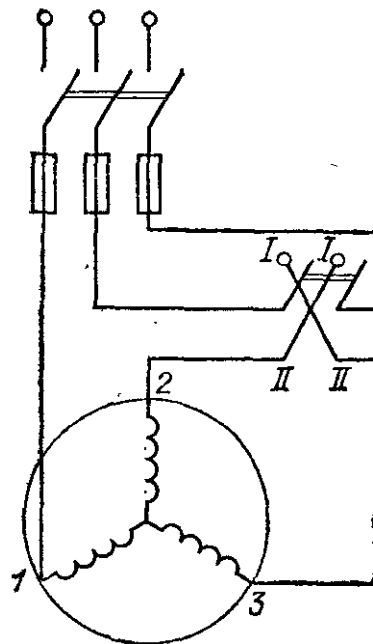


Рис. 358. Схема включения для изменения направления вращения трехфазного двигателя

Для того чтобы изменить направление вращения вала двигателя на обратное, необходимо поменять местами два линейных провода, присоединенных к двигателю. Это легко осуществить при помощи двухполюсного переключателя, как показано на рис. 358. Переводя переключатель из положения I—I в положение II—II, мы меняем направление вращения магнитного поля и вместе с тем направление вращения вала двигателя.

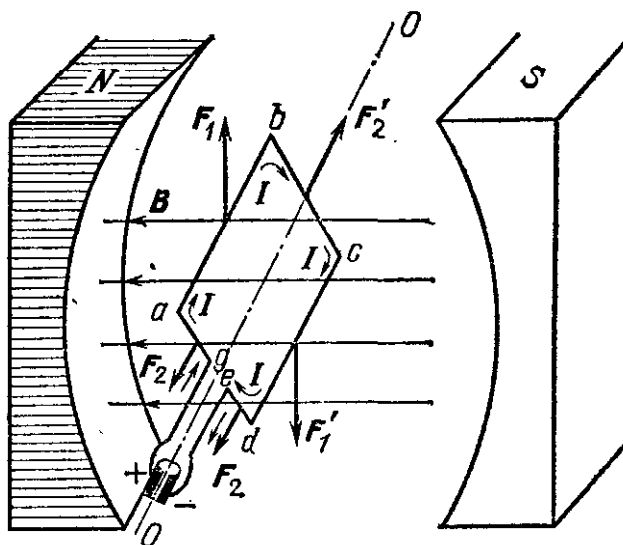
Мы видели, что при наличии в статоре двигателя трех катушек, смещенных друг относительно друга на 120° , магнитное поле вращается с частотой тока, т. е. совершает один оборот за $1/50$ часть секунды, или 3000 оборотов в минуту. Почти с такой же частотой будет вращаться и вал двигателя. Во многих случаях такая частота вращения является чрезмерно большой. Чтобы уменьшить ее, в статоре двигателя размещают не три катушки, а шесть или двенадцать и соединяют их так, чтобы северные и южные полюсы по окружности статора чередовались. При этом поле поворачивается за каждый период тока только на поло-

вину или четверть оборота, т. е. вал машины вращается с частотой около 1500 или 750 оборотов в минуту.

Наконец, еще одно практически важное замечание. При повреждении (пробое) изоляции станины и кожухи электрических машин и трансформаторов оказываются под напряжением относительно Земли. Прикосновение к этим частям машин может при таких условиях быть опасным для людей. Для предупреждения этой опасности *следует при напряжениях свыше 150 В относительно Земли заземлять станины и кожухи электрических машин и трансформаторов*, т. е. надежно соединять их металлическими проводами или стержнями с Землей. Это выполняется по специальным правилам, которые необходимо строго соблюдать во избежание несчастных случаев.

§ 172. Электродвигатели постоянного тока. Вращая генератор постоянного тока какой-нибудь внешней силой, мы затрачиваем определенную механическую мощность $P_{\text{мех}}$, а в сети получаем соответствующую электрическую мощность $P_{\text{эл}}$. Проделаем теперь с генератором постоянного

Рис. 359. Возникновение вращающего момента, действующего на обмотку с током, находящуюся в магнитном поле



тока обратный опыт. Подключим к зажимам генератора какой-нибудь внешний источник тока, например аккумуляторную батарею, и пропустим ток от этого источника через индуктор и якорь генератора, соединенные последовательно или параллельно, как на рис. 339 и 340. Мы увидим, что тотчас же якорь генератора придет во вращение. Соединив вал якоря со станком, мы можем привести в движение и станок. Генератор будет теперь работать как электрический двигатель. Теперь превращение энергии происходит в обратном направлении: мы затрачиваем определенную электри-

ческую мощность $P_{эл}$, которую мы заимствуем от внешнего источника тока, и превращаем ее в соответствующую механическую мощность $P_{мех}$.

Происхождение сил, создающих действующий на якорь электродвигателя вращающий момент, понять нетрудно. Когда мы пропускаем ток через витки якоря, находящиеся в магнитном поле индуктора, то на них действуют силы, перпендикулярные к направлению тока и направлению индукции магнитного поля; направление этих сил может быть определено по правилу левой руки (§ 133).

На рис. 359 показаны силы, действующие на отдельные проводники обмотки (секции) якоря в момент, когда плоскость этой обмотки расположена под некоторым углом к направлению магнитного поля. Легко видеть, что силы, действующие на проводники bc , ag и de , лежащие в плоскости, перпендикулярной к оси вращения, всегда направлены параллельно этой оси. Поэтому они не создают вращающего момента якоря, а стремятся лишь деформировать (сжать или растянуть) его обмотку. Силы же, действующие на проводники ab и cd , параллельные оси вращения, перпендикулярны к этой оси и создают вращающий момент, который и приводит во вращение вал якоря и связанные с ним валы станков, оси трамваев и т. п.

Действующий на якорь механический вращающий момент имеет наибольшее значение тогда, когда соответствующая обмотка лежит в плоскости, параллельной направлению магнитного поля. По мере поворота обмотки этот вращающий момент уменьшается и обращается в нуль, когда обмотка становится перпендикулярно к направлению поля. В этом положении силы, действующие на проводники ab и cd , лежат в одной плоскости (плоскости обмотки), так что они не создают вращающего момента, а стремятся только деформировать обмотку. При дальнейшем повороте обмотки знак вращающего момента меняется, т. е. он начинает действовать в противоположную сторону. Поэтому, если бы не было коллектора, то направление вращающего момента менялось бы после каждого полуоборота якоря, и длительное вращение было бы невозможно. Но, как мы видели, коллектор коммутирует (изменяет) направление тока в обмотках как раз в те моменты, когда обмотка стоит перпендикулярно к линиям поля. Благодаря этому вращающий момент сохраняет свое направление и якорь вращается постоянно в одну сторону.

Таким образом, *когда машина работает как генератор постоянного тока, то роль коллектора заключается в вы-*

прямлении переменного тока, индуцируемого в ее обмотках, а когда машина работает как двигатель, то коллектор таким же образом «выпрямляет» вращающий момент, т. е. заставляет машину длительно вращаться в одну сторону.

Направление вращения коллекторного двигателя зависит от соотношения между направлением магнитного поля индуктора и направлением тока в якоре. Различные возможные здесь случаи изображены на рис. 360, из которого видно, что, для того чтобы изменить направление

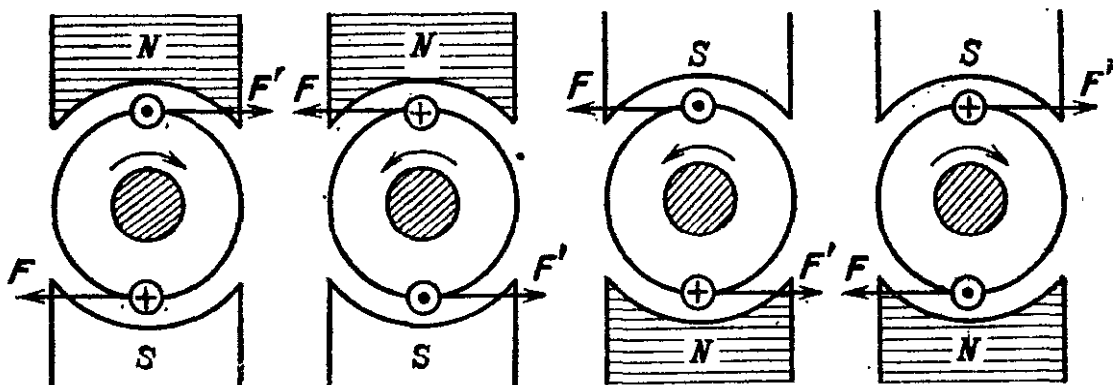


Рис. 360. Направление вращения двигателя постоянного тока в зависимости от направления магнитного поля и направления тока: кружки с крестиком — ток направлен от нас, кружки с точкой — ток направлен к нам

вращения двигателя, нужно изменить направление тока либо в якоре машины, либо в ее индукторе. Если же мы одновременно изменим направление *обоих* токов, например присоединим тот зажим машины, который раньше был соединен с положительным зажимом сети, к отрицательному и наоборот, то машина будет продолжать вращаться в прежнюю сторону.

Из этого ясно, что снабженный коллектором электродвигатель постоянного тока может работать и от сети переменного тока, потому что при каждом изменении направления тока будет одновременно изменяться и направление тока и в индукторе и в якоре. Однако такие коллекторные двигатели переменного тока применяются сравнительно редко, преимущественно в виде двигателей малой мощности. В технике чаще всего применяются описанные в § 171 трехфазные электродвигатели с вращающимся полем.

? 172.1. Проверьте правильность рис. 360 при помощи правила левой руки.

Силы, действующие в магнитном поле на проводники якоря, по которым идет ток, существуют и тогда, когда

этот ток возникает в результате индукции, т. е. машина работает как генератор, и тогда, когда этот ток посылается внешним источником, т. е. машина работает как двигатель.

Когда машина работает как генератор, эти силы по правилу Ленца направлены так, чтобы создаваемый ими вращающий момент тормозил процесс, вызывающий появление индуцированной э. д. с., т. е. был противоположен тому моменту, который приводит генератор во вращение. Таким образом, в этом случае приводящие генератор во вращение внешние силы должны преодолеть, уравновесить те силы, которые действуют на якорь в магнитном поле. Понятно, что эти силы тем больше, чем больше ток в якоре, т. е. чем больше электрическая мощность, потребляемая в сети, которую питает генератор. Поэтому по мере возрастания электрической нагрузки генератора, т. е. отдаваемой им электрической мощности $P_{эл}$, возрастает и механическая мощность $P_{мех}$, которую нужно затратить, чтобы поддержать его вращение с прежней частотой. В этом легко убедиться, если попробовать вращать ротор генератора от руки. При работе генератора вхолостую (без нагрузки) или при очень малой нагрузке нам приходится делать лишь очень небольшое усилие, чтобы вращать его. Но если мы подключим к генератору лампочку накаливания мощностью, скажем, 100 Вт и попробуем вращать ротор генератора так, чтобы эта лампочка горела нормальным накалом, то убедимся, что это очень трудно. Приходится затрачивать большое усилие, чтобы преодолевать силы, действующие в магнитном поле индуктора на активные проводники якоря, через которые теперь проходит ток около 1 А. Таким образом, по мере возрастания нагрузки генератора, т. е. отдаваемой им электрической мощности $P_{эл}$, возрастает и поглощаемая им механическая мощность $P_{мех}$, необходимая для поддержания прежней частоты вращения ротора и прежнего напряжения в сети.

Точно так же, когда машина работает в качестве двигателя, при возрастании ее механической нагрузки, т. е. при увеличении отдаваемой ею механической мощности $P_{мех}$, должна соответственно возрастать и поглощаемая ею из сети электрическая мощность $P_{эл}$, т. е. должен увеличиваться ток через якорь. В правильности этого легко убедиться, включив в цепь якоря амперметр. Когда двигатель работает вхолостую или совершает очень небольшую работу, ток в цепи якоря очень мал. Увеличим теперь нагрузку якоря, например тормозя его вал или присоединив к двигателю какой-нибудь станок. Мы заметим, что при этом ток

через якорь, измеряемый амперметром, автоматически усилится до необходимого значения, при котором отбираемая от сети электрическая мощность равна затрачиваемой двигателем полезной механической мощности плюс неизбежные потери на нагревание проводников током (джоулево тепло), на перемагничивание железа в якоре и на трение в движущихся частях соединенного с ней станка.

Это автоматическое согласование электрической мощности с механической неизбежно следует из закона сохранения энергии. Но как оно происходит? Благодаря какому процессу увеличивается идущий через якорь электрический ток при увеличении механической нагрузки двигателя? Чтобы ответить на этот вопрос, нужно иметь в виду, что независимо от того, работает ли машина как генератор или как двигатель, в витках ее якоря, вращающихся в магнитном поле индуктора, возникает индуцированная э. д. с. \mathcal{E}_i , направленная, согласно правилу Ленца, противоположно напряжению внешней сети $U_{\text{внеш}}$, к которой машина присоединена. Таким образом, в цепи якоря фактически действует напряжение, равное разности $U_{\text{внеш}} - \mathcal{E}_i$, и по закону Ома ток в якоре

$$I_{\text{як}} = \frac{U_{\text{внеш}} - \mathcal{E}_i}{R_{\text{як}}}, \quad (172.1)$$

где $R_{\text{як}}$ — активное сопротивление якоря.

Если $U_{\text{внеш}} > \mathcal{E}_i$, то энергия отбирается от сети, т. е. машина работает как двигатель, если же $U_{\text{внеш}} < \mathcal{E}_i$, то машина отдает энергию в сеть, т. е. работает как генератор. Индуцированная э. д. с. \mathcal{E}_i тем больше, чем больше частота вращения якоря. Пока нагрузка двигателя мала, ротор его вращается быстро, индуцированная э. д. с. \mathcal{E}_i велика и почти равна $U_{\text{внеш}}$ и ток в якоре очень слаб. При увеличении механической нагрузки двигателя частота вращения ротора убывает, индуцированная э. д. с. \mathcal{E}_i уменьшается и ток $I_{\text{як}}$ в якоре возрастает.

§ 173. Основные рабочие характеристики и особенности двигателей постоянного тока с параллельным и последовательным возбуждением. Как и в случае генератора, обмотки индуктора и якоря двигателя могут быть соединены либо последовательно (рис. 339), либо параллельно (рис. 340). В первом случае двигатель называют *двигателем с последовательным возбуждением* (или *серийным двигателем*), во втором — *двигателем с параллельным возбуждением* (или *шунтовым двигателем*). Применяются также *двигатели со смешанным возбуждением* (*компаунд-двигатели*), в которых часть обмоток индуктора соединена с якорем последовательно, а часть параллельно. Каждый из этих типов двигателей имеет свои особенности, делающие его применение целесообразным в одних случаях и нецелесообразным в других.

1. *Двигатели с параллельным возбуждением.* Схема включения в сеть двигателей этого типа показана на рис. 361.

Так как здесь цепи якоря и индуктора не зависят друг от друга, то ток в них можно регулировать независимо при помощи отдельных реостатов, включенных в эти цепи. Реостат $R_{\text{пуск}}$, включенный в цепь якоря, называют пусковым, а реостат $R_{\text{рег}}$, включенный в цепь индуктора, — регулировочным. При пуске в ход двигателя с параллельным возбуждением пусковой реостат должен быть обязательно

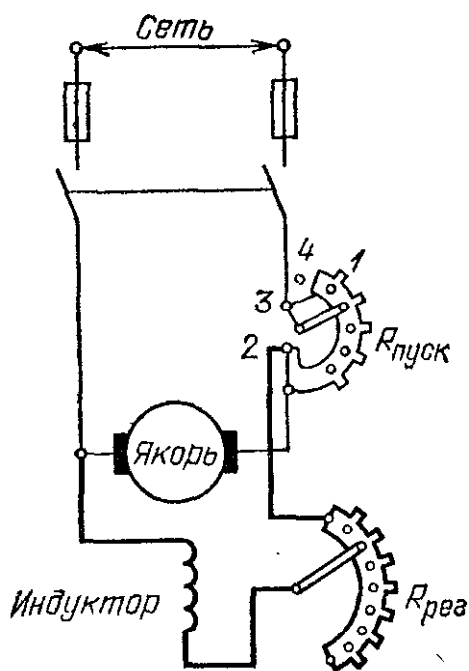


Рис. 361. Схема включения двигателя с параллельным возбуждением. Латунная дуга 1, по которой движется рычаг пускового реостата, через зажим 2 присоединена к концу регулировочного реостата, а через зажим 3 — к пусковому реостату. Это делается для того, чтобы при переводе пускового реостата на холостой контакт 4 и выключении тока цепь возбуждения не разрывалась

полностью включен; по мере того как двигатель набирает частоту вращения, сопротивление реостата $R_{\text{пуск}}$ постепенно уменьшают и при достижении нормальной частоты вращения этот реостат выводится из цепи полностью. Двигатели с параллельным возбуждением, особенно значительной мощности, ни в коем случае нельзя включать без пускового реостата. Точно так же при выключении двигателя следует сначала постепенно ввести реостат и лишь после этого выключить рубильник, соединяющий двигатель с сетью.

Нетрудно понять соображения, которыми вызваны эти правила включения и выключения двигателей. Мы видели (см. формулу (172.1)), что ток в якоре

$$I_{\text{як}} = \frac{U_{\text{внеш}} - \mathcal{E}_i}{R_{\text{як}}},$$

где $U_{\text{внеш}}$ — напряжение сети, а \mathcal{E}_i — э. д. с., индуцированная в обмотках якоря. В первый момент, когда двигатель еще не успел раскрутиться и набрать достаточную частоту вращения, э. д. с. \mathcal{E}_i очень мала и ток через якорь приближенно равен

$$I_{\text{пуск}} = \frac{U_{\text{внеш}}}{R_{\text{як}}}.$$

Сопротивление якоря обычно очень мало. Оно рассчитывается так, чтобы падение напряжения на якоре $U_{\text{як}} = I_{\text{як}} R_{\text{як}}$ не превышало 5—10 % от напряжения сети, на которое рассчитан двигатель. Поэтому при отсутствии пускового реостата ток в первые секунды мог бы в 10—20 раз превысить нормальный ток, на который рассчитан двигатель при полной нагрузке, а это для него очень опасно. При введенном же пусковом реостате с сопротивлением $R_{\text{пуск}}$ пусковой ток через якорь

$$I_{\text{пуск}} = \frac{U_{\text{внеш}}}{R_{\text{як}} + R_{\text{пуск}}}. \quad (173.1)$$

Сопротивление пускового реостата подбирают так, чтобы пусковой ток превышал нормальный не больше чем в 1,5—2 раза.

Поясним сказанное числовым примером. Положим, что мы имеем двигатель мощности 1,2 кВт, рассчитанный на напряжение 120 В и имеющий сопротивление якоря $R_{\text{як}} = 1,2$ Ом. Ток через якорь при полной нагрузке

$$I_{\text{норм}} = \frac{1200 \text{ Вт}}{120 \text{ В}} = 10 \text{ А.}$$

Если бы мы включили этот двигатель в сеть без пускового реостата, то в первые секунды пусковой ток через якорь имел бы значение

$$I_{\text{пуск}} = \frac{120 \text{ В}}{1,2 \text{ Ом}} = 100 \text{ А,}$$

в 10 раз превышающее нормальный рабочий ток в якоре. Если же мы хотим, чтобы пусковой ток превышал нормальный не больше, чем в 2 раза, т. е. был равен 20 А, то мы должны подобрать пусковое сопротивление таким, чтобы имело место равенство

$$\frac{120 \text{ В}}{1,2 \text{ Ом} + R_{\text{пуск}}} = 20 \text{ А,}$$

откуда $R_{\text{пуск}} = 4,8$ Ом.

Ясно также, что для шунтового двигателя очень опасна внезапная его остановка без выключения, например вследствие резкого возрастания нагрузки, так как при этом э. д. с. \mathcal{E}_i падает до нуля и ток в якоре возрастает настолько, что избыток выделяемого в нем джоулева тепла может привести к расплавлению изоляции или даже самих проводов обмотки (двигатель «перегорает»).

Регулировочный реостат $R_{\text{рег}}$, включенный в цепь индуктора, служит для того, чтобы изменять частоту вращения двигателя. Увеличивая или уменьшая сопротивление цепи индуктора с помощью этого реостата, мы изменяем ток в цепи индуктора, а тем самым и магнитное поле, в котором вращается якорь. Мы видели выше, что при заданной нагрузке двигателя ток в нем автоматически устанавливается такой, чтобы возникающий вращающий момент уравнивался с моментом нагрузки.

новешивал тормозящий вращающий момент, создаваемый нагрузкой двигателя. Это осуществляется благодаря тому, что индуцированная э. д. с. достигает соответствующего значения. Но индуцированная э. д. с. определяется, с одной стороны, магнитной индукцией, а с другой, — частотой вращения якоря.

Чем больше магнитный поток индуктора, тем меньше должна быть частота вращения двигателя, чтобы получить определенное значение э. д. с., и, наоборот, чем слабее магнитный поток, тем больше должна быть частота вращения. Поэтому, для того чтобы при заданной нагрузке увеличить частоту вращения шунтового двигателя, нужно ослабить магнитный поток в индукторе, т. е. ввести большее сопротивление в цепь индуктора при помощи регулировочного реостата. Напротив, чтобы уменьшить частоту вращения шунтового двигателя, нужно увеличить магнитный поток в индукторе, т. е. уменьшить сопротивление в цепи индуктора, выводя регулировочный реостат.

С помощью регулировочного реостата можно при нормальном напряжении и отсутствии нагрузки установить нормальную частоту вращения двигателя. При возрастании нагрузки ток в якоре должен возрастать, а индуцированная в нем э. д. с. — уменьшаться. Это происходит вследствие некоторого уменьшения частоты вращения якоря. Однако уменьшение частоты вращения, обусловленное возрастанием нагрузки от нуля до нормальной мощности двигателя, обычно очень незначительно и не превышает 5—10 % от нормальной частоты вращения двигателя. Это обусловлено главным образом тем, что в двигателях с параллельным возбуждением ток в индукторе не изменяется при изменении тока в якоре. Если бы при изменениях нагрузки мы хотели поддерживать прежнюю частоту вращения, то это можно было бы осуществить, несколько изменяя с помощью регулировочного реостата ток в цепи индуктора.

Таким образом, с эксплуатационной точки зрения двигателя постоянного тока с параллельным возбуждением (шунтовые двигатели) характеризуются следующими двумя свойствами: а) частота их вращения при изменении нагрузки остается почти постоянной; б) частоту их вращения можно в широких пределах изменять с помощью регулировочного реостата. Поэтому такие двигатели довольно широко применяются в промышленности там, где обе указанные их особенности имеют значение, например для приведения в действие токарных и других станков, частота вращения которых не должна сильно зависеть от нагрузки.

?

173.1. На рис. 362 показана схема шунтового двигателя с так называемым комбинированным пуско-регулирующим реостатом. Разберитесь в этой схеме и объясните, какую роль играют отдельные части этого реостата.

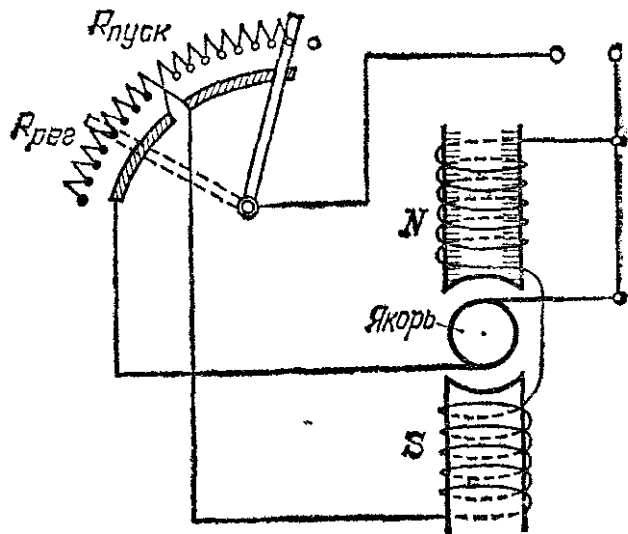


Рис. 362. К упражнению 173.1

173.2. Нужно пустить в ход шунтовый двигатель. Для этого даны два реостата: один из толстой проволоки с малым сопротивлением, другой из тонкой проволоки с большим сопротивлением. Какой из этих реостатов следует включить как пусковой и какой как регулировочный? Почему?

2. *Двигатели с последовательным возбуждением.* Схема включения в сеть этих двигателей показана на рис. 363. Здесь ток якоря является в то же время и током индуктора, и потому пусковой реостат $R_{\text{пуск}}$ изменяет и ток в якоре, и ток в индукторе. При холостом ходе или очень малых нагрузках ток в якоре, как мы знаем, должен быть очень мал, т. е. индуцированная э. д. с. \mathcal{E}_i должна быть почти равна напряжению сети. Но при очень малом токе через якорь и индуктор слабо и поле индуктора. Поэтому при малой нагрузке необходимая э. д. с. может быть получена только за счет очень большой частоты вращения двигателя. Вследствие этого при очень малых токах (малой нагрузке) частота вращения двигателя с последовательным возбуждением становится настолько большой, что это может стать опасным с точки зрения механической прочности двигателя.

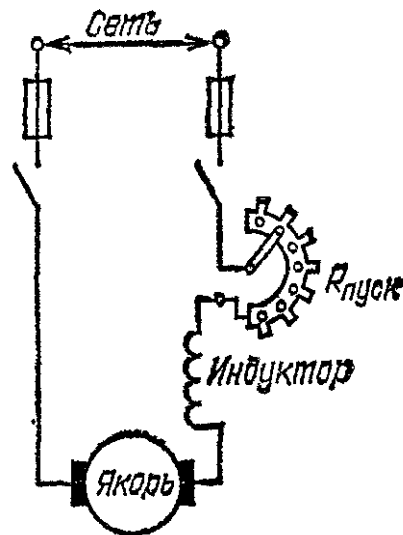


Рис. 363. Схема включения двигателя с последовательным возбуждением

Говорят, что двигатель идет «вразнос». Это недопустимо, и поэтому *двигатели с последовательным возбуждением нельзя пускать в ход без нагрузки или с малой нагрузкой (меньшей 20—25 % от нормальной мощности двигателя)*. По этой же причине не рекомендуется соединять эти двигатели со станками или другими машинами ременными или канатными передачами, так как обрыв или случайный сброс ремня приведет к «вразносу» двигателя. Таким образом, *в двигателях с последовательным возбуждением при возрастании нагрузки увеличиваются ток в якоре и магнитное поле индуктора; поэтому частота вращения двигателя резко падает, а развиваемый им вращающий момент резко возрастает*.

Эти свойства двигателей с последовательным возбуждением делают их наиболее удобными для применения на транспорте (трамваи, троллейбусы, электропоезда) и в подъемных устройствах (кранах), так как в этих случаях необходимо иметь в момент пуска при очень большой нагрузке большие вращающие моменты при малых частотах вращения, а при меньших нагрузках (на нормальном ходу) меньшие моменты и большие частоты.

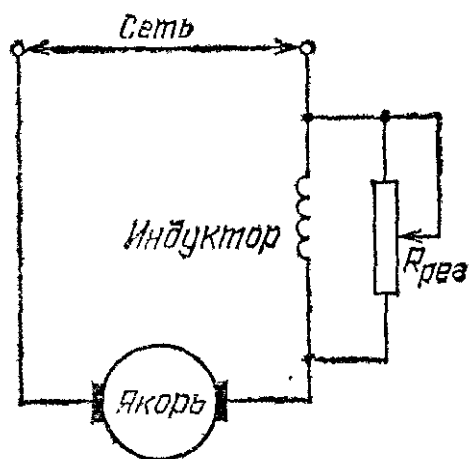


Рис. 364. Схема включения реостата для регулирования частоты вращения серийного двигателя

регулируемым реостатом, включенным параллельно обмоткам индуктора (рис. 364). Чем меньше сопротивление этого реостата, тем большая часть тока якоря ответвляется в него и тем меньший ток идет через обмотки индуктора. Но при уменьшении тока в индукторе частота вращения двигателя возрастает, а при его увеличении падает. Поэтому, в отличие от того, что имело место для шунтового двигателя, *для того чтобы увеличить частоту вращения серийного двигателя, нужно уменьшить сопротивление цепи индуктора, выводя регулировочный реостат. Для того чтобы уменьшить частоту вращения серийного двигателя, нужно увеличить сопротивление цепи индуктора, вводя регулировочный реостат.*

? 173.3. Объясните, почему серийный двигатель нельзя пускать холостую или с малой нагрузкой, а шунтовый можно.

Т а б л и ц а 8. Преимущества, недостатки и области применения двигателей различных типов

Тип двигателя	Основные преимущества	Основные недостатки	Область применения
Трехфазный двигатель переменного тока с вращающимся полем	1. Слабая зависимость частоты вращения от нагрузки 2. Простота и экономичность конструкции 3. Применение трехфазного тока	1. Трудность регулирования частоты вращения 2. Малый вращающий момент при пуске	Станки и машины, требующие постоянства частоты вращения при изменениях нагрузки, но не нуждающиеся в регулировке частоты вращения
Двигатель постоянного тока с параллельным возбуждением (шунтовый)	1. Постоянство частоты вращения при изменениях нагрузки 2. Возможность регулирования частоты вращения	Малый вращающий момент при пуске	Станки и машины, требующие постоянства частоты вращения при изменениях нагрузки и возможности регулировать частоту вращения
Двигатель постоянного тока с последовательным возбуждением (серийный)	Большой вращающий момент при пуске	Сильная зависимость частоты вращения от нагрузки	Тяговые двигатели в трамваях и электропоездах, крановые двигатели и т. п.

В заключение сопоставим в виде табл. 8 основные преимущества и недостатки различных типов электродвигателей, рассмотренных нами в этой главе, и области их применения.

§ 174. Коэффициент полезного действия генератора и двигателя. В каждом электрическом генераторе или двигателе происходят некоторые бесполезные потери энергии. Они складываются из потерь на нагревание проводов проходящими по ним токами (потери в меди), потерь на токи Фуко и на нагревание стали сердечников при их перемагничивании (потери в стали) и потерь на трение. Поэтому, когда машина работает как генератор, то она отдает в сеть несколь-

ко меньшую электрическую мощность $P_{эл}$, чем та механическая мощность $P_{мех}$, которая затрачивается на ее вращение. *К. п. д. генератора называют отношение отдаваемой электрической мощности к затрачиваемой механической мощности:*

$$\eta_{ген} = \frac{P_{эл}}{P_{мех}}. \quad (174.1)$$

Точно так же, когда машина работает как двигатель, то она отдает несколько меньшую механическую мощность, чем поглощаемая ею из сети электрическая мощность. *К. п. д. двигателя называют отношение отдаваемой механической мощности к затрачиваемой электрической мощности:*

$$\eta_{двиг} = \frac{P_{мех}}{P_{эл}}. \quad (174.2)$$

Потери энергии в генераторах и двигателях сравнительно малы, и к. п. д. их близок к единице (к 100 %).

§ 175. Обратимость электрических генераторов постоянного тока. В § 172 мы видели, что всякий генератор постоянного тока может быть, как говорят, обращен: если его якорь вращать внешней силой, то машина работает как генератор, т. е. посылает ток во внешнюю сеть; напротив, если через нее посылать ток от внешней сети, то машина работает как двигатель. Это свойство обратимости является характерной особенностью не только индукционных генераторов, которые мы рассматриваем в этой главе, а присуще и другим типам генераторов, которые мы рассматривали раньше.

На рис. 365 мы видим две электростатические машины, полюсы которых попарно соединены проводами. С левой машины снят приводной ремень для уменьшения трения и облегчения ее вращения. Если правую машину вращать, например, от руки, то она будет работать как генератор, превращая механическую работу наших мускулов в энергию электрического тока. Этот ток, проходя через левую машину, заставит ее вращаться, т. е. работать как двигатель. Здесь будет происходить обратное превращение электрической энергии в механическую работу.

Обратимостью обладают и химические источники тока — гальванические элементы. Это ясно обнаруживается в явлениях поляризации элементов (§ 77) и особенно в аккумуляторах (§ 79). В § 79 мы уже отмечали, что при зарядке аккумулятора электрическая энергия в нем превращается в химическую, а при разрядке — химическая в электрическую.

Обратимо также и явление возникновение термо-э. д. с. Когда за счет внешнего источника тепла мы поддерживаем разность температур между двумя спаями термоэлемента, то он работает как тепловая машина, преобразующая часть теплового потока в электрическую энергию. Напротив, если мы будем пропускать через термоэлемент ток от внешнего источника, то один спай его будет охлаждаться, а другой — нагреваться, т. е. за счет электрической энергии будет возникать поток тепла от холодного спая к горячему. Это явление называется *эффе ктом*

Пельтье по имени открывшего его ученого. При этом, если мы будем пропускать ток в направлении, которое для термотока соответствовало бы случаю, когда, скажем, спай *a* горячее, чем спай *b*, то в силу эффекта Пельтье спай *a* будет охлаждаться, а спай *b* нагреваться.

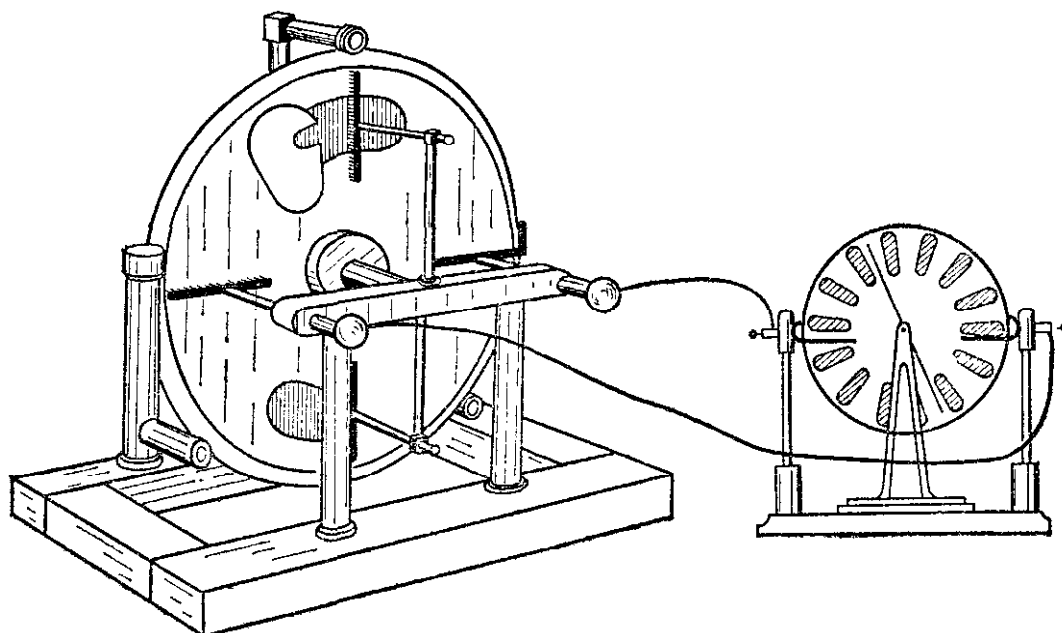


Рис. 365. Обратимость электростатических машин. Правая машина работает как генератор, левая — как двигатель

Явление Пельтье в полупроводниковых термоэлементах дало возможность построить холодильные машины, которые по экономичности не уступают некоторым типам применяющихся на практике комнатных холодильников.

§ 176. Электромагниты. Хорошие постоянные магниты находят себе важные научные и технические применения, например в электроизмерительных приборах. Но создаваемые ими поля не очень сильны, хотя в последнее время и изготовляют специальные сплавы, которые позволяют получать сильные постоянные магниты, хорошо сохраняющие свои магнитные свойства. К числу таких сплавов относятся, например, кобальтовая сталь, содержащая около 50 % железа, около 30 % кобальта, а также некоторое количество вольфрама, хрома и углерода. Кроме того, большим неудобством постоянных магнитов является невозможность быстро изменять магнитную индукцию их поля. В этом отношении гораздо удобнее применение соленоидов с током (электромагнитов), поле которых можно легко изменять, изменяя силу тока в обмотке соленоида. Поле соленоида можно увеличить в сотни и тысячи раз, помещая внутрь него железный сердечник. Именно так и устроено большинство электромагнитов, применяемых в технике.

Простейший электромагнит каждый легко может приготовить себе сам. Достаточно намотать на какой-нибудь железный стержень — болт или кусок железного прута — несколько десятков витков изолированной проволоки и

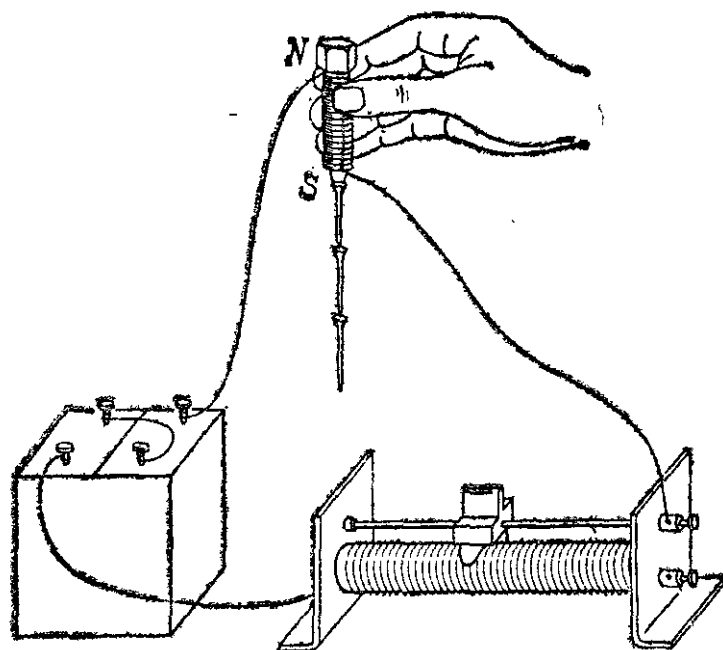


Рис. 366. Простейший самодельный электромагнит в виде стержня

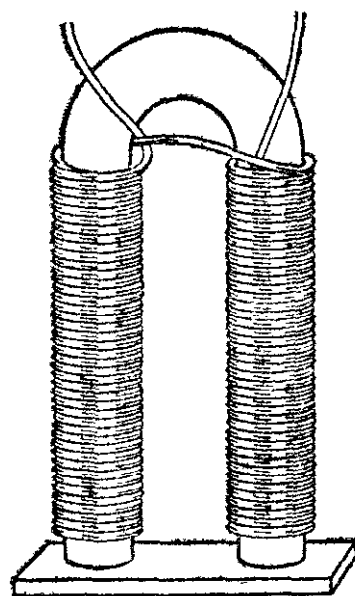


Рис. 367. Самодельный подковообразный магнит

присоединить концы этой обмотки к источнику постоянного тока: аккумулятору или гальванической батарее (рис. 366)*). Нередко электромагниту придают подковообразную форму (рис. 367), более выгодную для удержания груза.

Поле катушки с железным сердечником значительно сильнее, чем поле катушки без сердечника, потому что железо внутри катушки сильно намагничивается и поле его складывается с полем катушки. Однако применение железных сердечников в электромагнитах для усиления поля может оказаться полезным только до известного предела. Действительно, поле электромагнита складывается из поля, создаваемого обмоткой с током, и поля намагниченного сердечника, причем при небольших токах это последнее значительно сильнее, чем первое. При увеличении тока в обмотке оба эти поля возрастают сначала в одинаковой степени, а именно пропорционально току, так что роль сердечника продолжает оставаться решающей. Однако

*) Железо рекомендуется предварительно отжечь, т. е. накаливать его докрасна, например в печке, и затем дать ему медленно остыть. Присоединять обмотку к батарее следует через реостат сопротивлением 1—2 Ом, чтобы не брать от батареи слишком больших токов.

при дальнейшем увеличении тока в обмотке намагничивание железа начинает замедляться и железо приближается к состоянию магнитного насыщения. Когда практически все молекулярные токи ориентированы параллельно, дальнейшее увеличение тока обмотки уже ничего не может добавить к намагничиванию железа, тогда как поле обмотки продолжает расти пропорционально току. При большом токе в обмотке (точнее, когда число ампер-витков на метр достигает значений порядка 10^6) поле, создаваемое самой обмоткой, оказывается гораздо сильнее поля насыщенного железного сердечника, так что сердечник становится практически бесполезным и лишь усложняет конструкцию электромагнита. Поэтому самые мощные электромагниты делают без железного сердечника.

Нетрудно видеть, что создание весьма мощных электромагнитов представляет собой очень сложную техническую задачу. Действительно, чтобы иметь возможность применить большие токи, надо иметь обмотку из толстой проволоки, иначе она сильно разогреется и может даже расплавиться. Иногда вместо проволоки применяют медные трубки, в которых циркулирует сильная струя воды для интенсивного охлаждения стенок трубок, по которым течет электрический ток. Но при обмотке из толстой проволоки или трубки нельзя уложить много витков на единице длины. Применение же сравнительно тонкой проволоки, обеспечивающей значительное число витков на метр, не дает возможности применять большие токи *).

Очень остроумный выход из этого положения нашел советский физик Петр Леонидович Капица (1894—1984). Он пропускал через соленоид токи огромной силы — десятки тысяч ампер, — но только в течение короткого времени, примерно 0,01 с. За это время обмотка соленоида не успевала чрезмерно нагреться и получались сильные, хотя и кратковременные магнитные поля. Однако специальные приборы успевали регистрировать результаты опытов, в которых изучалось влияние создаваемых в соленоиде мощных магнитных полей на различные вещества.

В большинстве технических электромагнитов применяются обмотки, у которых число ампер-витков на метр не превышает нескольких десятков тысяч, так что для их питания можно ограничиться током в несколько ампер и проволокой умеренной толщины. При наличии железного сердечника в таких электромагнитах могут быть получены довольно сильные магнитные поля (с индукцией несколько тесла).

§ 177. Применение электромагнитов. Большинство технических применений магнитов основывается на их способности притягивать и удерживать железные предметы. И в

*) Большой прогресс в создании сильных магнитных полей связан с использованием в обмотках магнитов сверхпроводников, что дало возможность применить большие токи.

этих применениях электромагниты имеют огромные преимущества перед постоянными магнитами, ибо изменение силы тока в обмотке электромагнита позволяет быстро изменять его подъемную силу. Сила, с которой магнит притягивает железо, резко убывает по мере увеличения расстояния между магнитом и железом. Поэтому для определенности подъемной силой магнита условились называть силу, с которой магнит удерживает железо, расположенное в непосредственной близости к нему; другими словами, *подъемная сила магнита равна той силе, которая необходима, чтобы оторвать от магнита притянутый к нему кусок чистого мягкого железа.*

Чтобы получить электромагнит с возможно большей подъемной силой, нужно увеличить площадь соприкосновения полюсов магнита с притягиваемым железным предметом (который носит название якоря) и добиться того, чтобы линии магнитного поля проходили только в железе, т. е. устранить всякие воздушные зазоры или щели между якорем и полюсами магнита; для этого необходимо хорошо

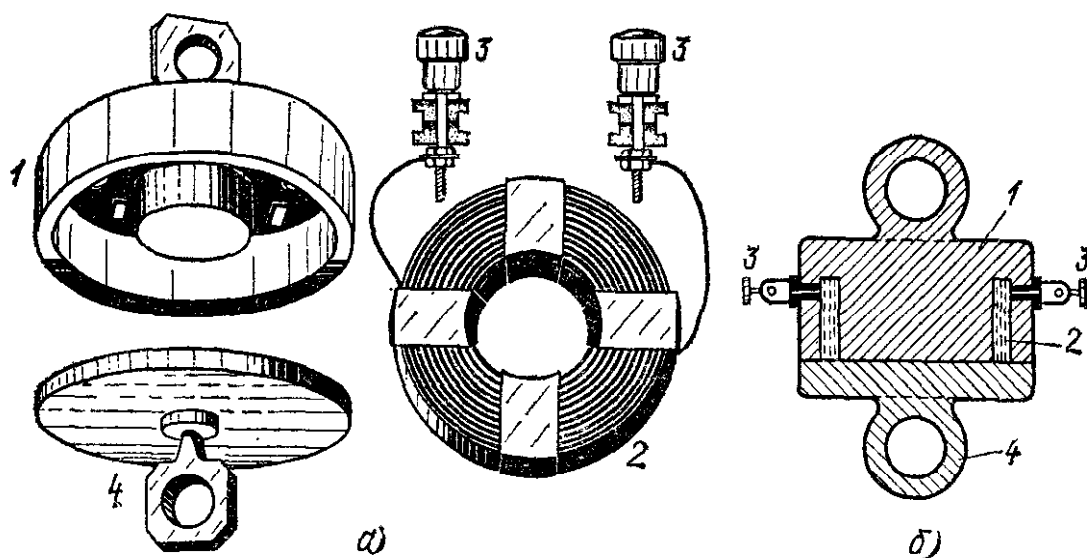


Рис. 368. Горшкообразный электромагнит в разобранном виде (а) и в разрезе (б): 1 — тело электромагнита, на выступ которого надевается обмотка 2, 3 — зажимы обмотки, 4 — якорь

пришлифовать друг к другу их поверхности. Этим требованиям хорошо удовлетворяет конструкция так называемого горшкообразного магнита, изображенного на рис. 368. Такой электромагнит, питаемый аккумулятором или батареей от карманного фонаря, удерживает груз массы 80—100 кг.

Электромагниты с большой подъемной силой применяются в технике для весьма различных целей. Например,

электромагнитный подъемный кран применяется на металлургических и металлообрабатывающих заводах для переноски железного лома и готовых изделий. На металлообрабатывающих заводах часто применяют также станки с так называемыми магнитными столами, на которых обрабатываемое железное или стальное изделие закрепляется притяжением сильных электромагнитов. Достаточно включить ток, чтобы надежно закрепить изделие в любом положении на столе; достаточно выключить ток, чтобы освободить его. При отделении магнитных материалов от немагнитных, например при отделении кусков железной руды от пустой породы (обогащение руды), применяют магнитные сепараторы, в которых очищаемый материал проходит через сильное магнитное поле электромагнитов, вытягивающее из него все магнитные частицы.

В последние годы мощные электромагниты с огромной площадью полюсов получили новые важные применения при конструировании ускорителей, т. е. специальных устройств, в которых электрически заряженные частицы — электроны и протоны — разгоняются до огромных скоростей, соответствующих энергии, равной сотням миллионов и миллиардам электронвольт. Пучки таких частиц, летящих с огромной скоростью, являются основным средством исследования атомного ядра (см. том III). Электромагниты,

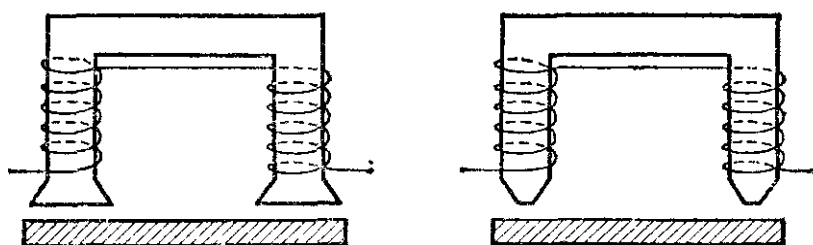


Рис. 369. К упражнению 177.4

применяющиеся в таких устройствах, представляют собой грандиозные сооружения.

Когда нужно получить очень сильное магнитное поле, хотя бы и в небольшом пространстве, применяют электромагниты с полюсными наконечниками в виде усеченных конусов; тогда в небольшом пространстве между ними можно легко получать поле с магнитной индукцией до 5 Тл. Такие электромагниты применяются преимущественно в физических лабораториях для опытов с сильными магнитными полями.

Для специальных целей строят электромагниты и других типов. Врачи, например, применяют электромагниты для

удаления из глаза случайно попавших в него железных опилок.

- ? 177.1. Как построить электромагнит, подъемную силу которого можно было бы регулировать?
- 177.2. Укажите, каковы особенности конструкции сильного электромагнита.
- 177.3. Как построить сильный электромагнит, если конструктору поставлено условие, чтобы ток в электромагните был сравнительно малым?
- 177.4. Какой из электромагнитов, изображенных на рис. 369, имеет бóльшую подъемную силу, если они сделаны из одинакового железа и имеют одинаковое число ампер-витков?

§ 178. Реле и их применения в технике и автоматике. Электромагниты очень широко применяются в разного рода устройствах для передачи сигналов с помощью электрического тока. Ток, замыкаемый в одном месте, заставляет электромагнит, расположенный на другом конце цепи, притянуть якорь и этим подать тот или иной сигнал. Примеры таких простейших устройств (молоточковый прерыватель, электрический звонок, простой телеграф) общеизвестны. В современной технике применяются и гораздо более сложные устройства этого типа.

К числу их принадлежат так называемые *реле* — приборы, которые при включении или выключении в их цепи

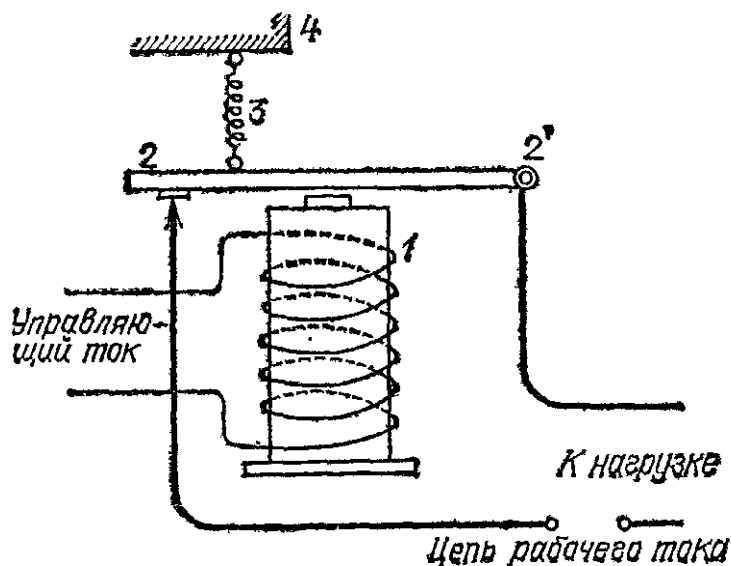


Рис. 370. Электромагнитное реле

очень малого электрического тока замыкают или размыкают цепь с гораздо большим током, приводящим в движение какой-либо мотор или механизм. Типы и конструкции реле очень разнообразны.

Реле, схема которого изображена на рис. 370, устроено следующим образом. Управляющий ток (малый) проходит по обмотке электромагнита 1. Железный сердечник электромагнита притягивает железную пластину 2—2', замыкая в точке 2 цепь рабочего тока (большого). Пластина 2—2' закреплена в точке 2', около которой она может вращаться, и оттягивается вверх пружиной 3, разрывающей контакт в точке 2, когда электромагнит не работает. Пружина закреплена на пластине 4. - Можно регулировать ее натяжение, от которого зависит, при каком наименьшем управляющем токе реле может «сработать».

Чувствительность современных реле очень велика. Существуют реле, которые «срабатывают», т. е. воздействуют на рабочий ток, уже от управляющего тока в десятитысячные и даже стотысячные доли ампера. Такие реле не могут замыкать очень больших токов, и потому иногда применяют несколько реле, работающих последовательно. Первое реле — очень чувствительное — замыкает ток от 0,1 до 1 А в цепи второго реле, которое уже включает или выключает рабочий ток, иногда огромной силы.

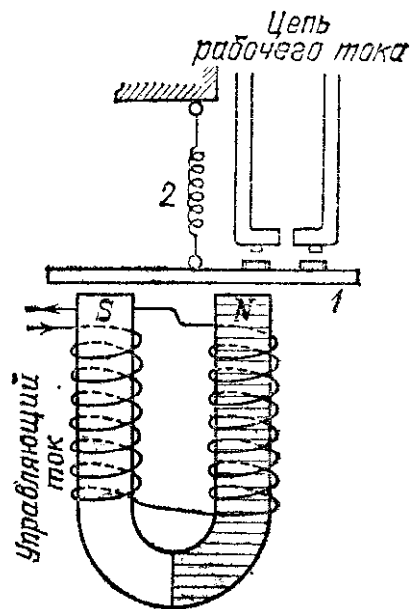


Рис. 371. К упражнению 178.1

? 178.1. На рис. 371 изображена схема так называемого реле с качающимся якорем (1 — железная пластина, 2 — пружина). Разберитесь в том, как действует это реле, и опишите принцип его действия. Может ли это реле применяться и при постоянном и при переменном управляющем токе?

ОТВЕТЫ И РЕШЕНИЯ К УПРАЖНЕНИЯМ

4.1. Если заряд, перешедший со стекла на электроскоп, не превышает по модулю удвоенный первоначальный заряд электроскопа, отклонение листков уменьшится; если же заряд, перешедший со стекла на электроскоп, превзойдет по модулю удвоенный первоначальный заряд, отклонение листков возрастет. 4.2. Латунный стержень электризуется в обоих случаях. Однако если стержень касается руки, то возникающие на нем заряды уходят через тело экспериментатора. Если же стержень обернуть в резину (хороший диэлектрик), заряды остаются на стержне. 4.3. Достаточно провести заряженный диэлектрик сквозь раскаленные газы вблизи горелки: раскаленные газы проводят ток, и поэтому заряд уйдет через облако газа и тело экспериментатора. 4.4. При трении меха о стол мех электризуется, и поэтому на теле экспериментатора, держащего мех, также появляются электрические заряды. 4.5. Для этого достаточно положить шелк, после трения его о стекло, в стакан электроскопа (рис. 9). 7.1. Потому, что и волосы и гребень при трении друг о друга электризуются. 7.2. При натирании бумаги ладонью на бумаге возникают электрические заряды. Опыт получается только с теплой, хорошо просушенной бумагой, так как только в этом случае она является хорошим диэлектриком. 8.1. При поднесении тела к шарика электроскопа на стержне электроскопа появляются индуцированные заряды: на внешнем конце противоположного знака, на внутреннем — того же знака, что и на теле. Поэтому, если на электроскопе был сначала заряд того же знака, что и на теле, то суммарный заряд листков (первоначальный заряд плюс индуцированный) увеличится и отклонение листков станет больше. Если заряд электроскопа был противоположного знака, отклонение листков уменьшится. 8.2. Когда мы подносим к электроскопу положительно заряженную стеклянную палочку, электроны движутся от внутреннего конца стержня к внешнему. Когда, коснувшись предварительно шарика пальцем, мы убираем стеклянную палочку, движение электронов происходит в обратном направлении. 8.3. Отклонение листков уменьшится, потому что заряд электроскопа вызовет на ближайшем к нему конце металлического тела индуцированный заряд противоположного знака, который будет уменьшать отклонение листков (см. упражнение 8.1). 8.4. По мере приближения отрицательного заряда индуцированный отрицательный заряд на внутреннем конце стержня и на листках увеличивается. Поэтому результирующий заряд листков, равный сумме первоначального положительного и увеличивающегося отрицательного, сначала уменьшается, при некотором положении тела обращается в нуль, а затем становится отрицательным, т. е. листки перезаряжаются. 8.5. Потому, что на руке появляется индуцированный заряд противоположного знака. 11.1. 0,1 Н. 11.2. 5,2°. 11.3. 66 нКл. 11.4. $1,6 \times 10^9$ Н. 11.5. Сила притяжения электрона к ядру $F = \frac{1}{4\pi\epsilon_0} \frac{e^2}{r^2}$. Эта сила

создает ускорение $a = v^2/r = \omega^2 r$ (см. том I). Стало быть, частота вращения электрона вокруг ядра должна быть такова, чтобы удовлетворялось равенство $\frac{1}{4\pi\epsilon_0} \frac{e^2}{r^2} = m\omega^2 r$, откуда угловая скорость $\omega = 3,1 \cdot 10^{15}$ рад/с, а частота вращения $n = \omega/2\pi = 4,9 \cdot 10^{14}$ с⁻¹. 12.1. В первом случае одноименный индуцированный заряд остается на кусочках ваты и ослабляет силу притяжения между зарядом палочки и разноименным индуцированным зарядом. Во втором случае одноименный индуцированный заряд уходит через стол и притяжение получается более сильным. 14.1. 9 кВ/м. 14.2. 45 кВ/м. 14.3. 3 мН. 15.1. 0,8 мН. 19.1. Линии электрического поля являются радиальными прямыми, сходящимися к точке нахождения отрицательного заряда (ср. рис. 32, относящийся к подобному случаю для положительного заряда). 19.2. Нулю. 19.3. Нулю. 19.4. Потому, что флажок, подобно бумажной стрелке (§ 12) и всякому иному удлиненному телу, стремится стать вдоль линий поля. 20.1. Сходство: а) в электрическом поле (закон Кулона) сила взаимодействия между точечными зарядами обратно пропорциональна квадрату расстояния; для двух точечных масс справедливо то же самое (закон Ньютона); б) это приводит к тому, что работа на замкнутом пути и в том и в другом поле всегда равна нулю, т. е. оба поля консервативны; в) из этого в свою очередь вытекает как следствие, что и в электрическом поле, и в гравитационном поле (поле тяжести) существует разность потенциалов. Различие: а) в электрическом поле существуют заряды двух различных знаков, в то время как в гравитационном поле отрицательных масс нет; б) это приводит к ряду следствий: например, тело может быть электрически нейтрально (не заряжено), т. е. не вызывать вокруг себя электрического поля; гравитационно нейтральных тел не существует, всякое материальное тело вызывает вокруг себя поле тяжести, т. е. действует на окружающие тела. 23.1. 1 Н. 23.2. Сила равна $2,08 \cdot 10^{-17}$ Н и направлена к Земле. Она в

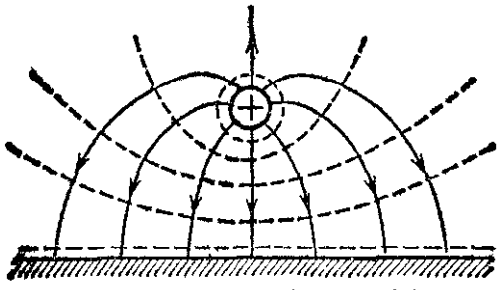


Рис. 372. К упражнению 24.1

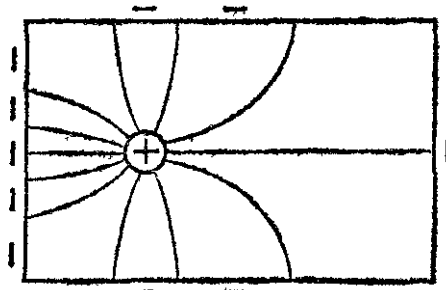


Рис. 373. К упражнению 24.2

$1,3 \cdot 10^9$ раз больше силы тяжести, действующей на ион. 24.1. Они показаны на рис. 372. В нем существенно, что поверхность шарика и поверхность Земли являются эквипотенциальными поверхностями, и поэтому линии поля перпендикулярны и к поверхности Земли и к поверхности шарика. 24.2. См. рис. 373. 24.3. Не изменится. 26.1. Стекло в электрическом поле заряженного электроскопа поляризуется: на ближайшем к электроскопу конце появляется разноименный заряд, на удаленном — одноименный. Близко расположенный к электроскопу разноименный заряд действует на электроскоп сильнее и уменьшает расхождение его листков. 27.1. Нет. 27.2. Нет, так как на электроскопе останется теперь индуцированный телом заряд противоположного знака. 27.3. Не изменится. 28.1. Разность потенциалов между теми точками, в которых помещены свечи. 29.1. Тело человека — проводник, и поэтому поверхность его в поле при равновесии зарядов должна быть эквипотенциальной поверхностью. Между отдельными точками ее (головой и ногами) не может

быть разности потенциалов. Пока человека в данном месте нет, поле имеет вид, показанный на рис. 374, а, линии его направлены вертикально вниз, а эквипотенциальные поверхности представляют собой горизонтальные плоскости. Между точками *A* и *B* действительно существует разность потенциалов 200 В. Появление в этом пространстве человека искажает поле, и оно принимает примерно такой вид, как на рис. 374, б.

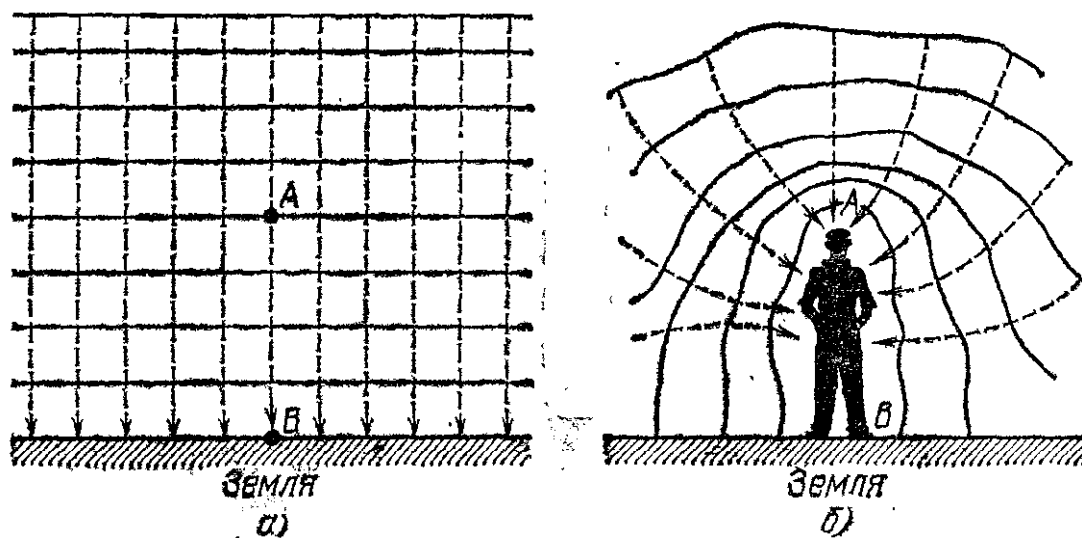


Рис. 374. К упражнению 29.1

Вблизи тела человека ход линий электрического поля и эквипотенциальных поверхностей изменяется, и одна из этих поверхностей совпадает с поверхностью тела человека, так что напряжение между точками *A* и *B* становится равным нулю. Это происходит вследствие перераспределения зарядов в теле человека, но это перемещение зарядов (электрический ток) чрезвычайно кратковременно и слабо, так что мы не ощущаем его. Когда же мы прикасаемся к полюсам батареи или сети, то равновесия зарядов нет и через наше тело длительно идет ток, достаточно сильный, чтобы вызвать известные всем неприятные ощущения. 29.2. Около $4,5 \cdot 10^5$ Кл. 30.1. $3,1 \cdot 10^{-15}$ Кл. 31.1. Подвешенный грузик отклонится. На поверхностях шара возникнут индуцированные заряды, равные по модулю: на внутренней поверхности противоположного знака, на внешней — того же знака, что и заряд в центре. Вне шара совокупное действие заряда в центре и заряда на внутренней поверхности равно нулю, но останется действие заряда внешней поверхности: этот заряд будет действовать так, как если бы он был сосредоточен в центре, и поэтому наличие полого шара никак не скажется. Если же шар заземлен, то зарядов на внешней поверхности не будет, не будет и поля вне шара и грузик не отклонится. 31.2. Внутри металлической сетки (замкнутая полость) электрическое поле равно нулю, и поэтому нигде не может возникнуть электрическая искра. Если, однако, внутри полости имеется не соединенная с ней труба, выходящая за пределы полости, то между трубой и сеткой может возникнуть разность потенциалов (например, во время грозы) и проскочит электрическая искра. 31.3. Нет, не мог бы. В первом случае заряды, снимаемые с ленты кисточкой *б*, не переходили бы на внешнюю поверхность шара, а оставались бы на месте и длительный перенос заряда с ленты на шар был бы невозможен. Во втором случае кисточка *з*, лента и поверхность шара представляли бы собой одну эквипотенциальную поверхность и был бы невозможен длительный переход заряда с кисточки *з* на ленту. 33.1. 1 мкКл. 33.2. Например, при помощи электрометра. Для этого можно, изолировав корпус электрометра, соединить

стержень с одним из шаров, а корпус с другим. 33.3. Разность потенциалов между отдельными частями тела птицы (ее лапками) будет мала. Птица вся окажется под высоким напряжением. 34.1. Можно, и притом одинаково. Если после этого, держа заряженную банку за стержень, поставить ее на стол, то банка разрядится через стол и наше тело, и мы почувствуем сотрясение. 34.2. Заряд на лейденской банке в этом случае будет очень мал. На изолированной обкладке возникнут вследствие индукции заряды обоих знаков, однако ни один из этих зарядов не сможет уйти с обкладки; она будет поэтому в целом не заряжена и лейденская банка не будет конденсатором. 34.3. Когда мы касаемся внутренней обкладки банки, стоя на изолирующей скамейке, банка не может разрядиться, так как на пути тока имеется диэлектрик (скамейка) и через наше тело ток не проходит. 35.1. В первом, в 16 раз. 35.2. 40 В; 80 В. 35.3. 15 мкКл. 35.4. 150 В. 35.5. Поровну. 42.1. $6,2 \cdot 10^{18}$. 46.1. 6,1 мА. 47.1. 0,02 Ом. 47.2. 492 м. 48.1. У лампочки с металлической нитью ток уменьшается по мере раскаливания нити, так как сопротивление металлов увеличивается с увеличением температуры. У угольной лампочки происходит обратное. 48.2. 2000 °С. 48.3. 12,1 Ом. 50.1. Треугольники acb и feb подобны, и поэтому $\frac{R}{R_1} = \frac{fb}{ab}$; точно так же из подобия треугольников abd и afe имеем $\frac{R}{R_2} = \frac{af}{ab} = \frac{ab-fb}{ab} = 1 - \frac{fb}{ab}$. Исключая из обоих уравнений $\frac{fb}{ab}$, находим $\frac{1}{R} = \frac{1}{R_1} + \frac{1}{R_2}$, что и требовалось доказать. 50.2. 20 Ом; 11 А. 52.1. Следует соединить последовательно 10 лампочек. 52.2. 217,3 В. 52.3. Напряжение на печке равно 17 В, а на лампочке 203 В. Печка работать не будет, лампочка же будет накаливаться почти нормально. 52.4. Нужно взять 37 6-вольтовых или 28 8-вольтовых лампочек. Если одна из лампочек гирлянды перегорит, то остальные гореть не будут. Чтобы исправить гирлянду, нужно вырезать перегоревшую лампочку и соединить друг с другом оставшиеся свободными концы проводов. Обнаженные места провода следует обязательно замотать изоляционной лентой или надеть на это место трубочку из изолирующего материала. Когда из гирлянды вырезано несколько лампочек, то сопротивление оставшихся становится настолько малым, а ток через них настолько большим, что оставшиеся лампочки очень быстро перегорают. 52.5. а) 110 В; б) 22 В; в) 167 В. 52.6. 213,2 В. 52.7. 8,5 В. 52.8. Включая приборы, потребляющие большой ток, мы увеличиваем ток в линии и подводящих проводах, а следовательно, и увеличиваем падение напряжения в них $U=Ir$, приходящееся на провода, отчего напряжение на лампочках соответственно уменьшается. Яркость лампочек постепенно увеличивается, потому что по мере разогревания утюга его сопротивление увеличивается и падение напряжения, вызванное его включением, уменьшается. 52.9. Сопротивление металлической нити возрастает с увеличением температуры, сопротивление угольной — падает. Поэтому две лампочки, металлическая и угольная, которые имеют одинаковое сопротивление в горячем состоянии, обладают различным сопротивлением в холодном: у металлической оно малое, у угольной большое. Этим и объясняется указанное различие. 53.1. Можно. Провода, между которыми измеряют напряжение, следует присоединить к зажимам электромметра, соединенным с его корпусом и с листками. Градуировать нужно по нескольким заранее известным напряжениям. 54.1. 1 В. 54.2. 10 мА. 54.3. 12 кОм, сопротивление нужно соединить последовательно с вольтметром; не изменится. 54.4. 440 Ом. 55.1. 1/90 Ом. 58.1. 25 Дж. 58.2. 0,176 коп. 58.3. 1936 Ом, 58.4. Большой ток потребляет лампочка мощности 100 Вт;

большее сопротивление у лампочки мощности 15 Вт. У 15-ваттной лампочки 3272 Ом и 0,068 А; у 100-ваттной лампочки 484 Ом и 0,45 А. 58.5. 1,1 кВт. 58.6. При последовательном соединении проводников количество теплоты, выделившееся в каждом из них, пропорционально сопротивлению проводника. Сопротивление же проводки в сотни раз меньше сопротивления лампочки. 58.7. В первом случае сильнее будут нагреваться никелиновые проволоки, так как их сопротивление больше, чем медных проволок; во втором случае сильнее будут нагреваться медные проволоки, так как через них будет идти более сильный ток. 58.8. Лампы одинаковой мощности, рассчитанные на одно и то же напряжение (110 В), имеют одинаковое сопротивление. Поэтому при последовательном их включении в сеть с напряжением 220 В напряжение распределится между ними поровну, на каждой лампе будет напряжение 110 В, и они будут гореть нормально. Если мощности ламп различны, то более мощная имеет меньшее сопротивление. При последовательном их включении, когда ток через обе лампы один и тот же, напряжение на более мощной лампе ($U=IR$) будет меньше, чем на другой. Эта лампа будет гореть с недокалом, а менее мощная — с перекалом. В нашем примере напряжение на лампе мощности 25 Вт будет в 4 раза больше, чем напряжение на лампе мощности 100 Вт, и составит 176 В. Эта лампа ярко вспыхнет и очень быстро перегорит, а лампа мощности 100 Вт, на которой напряжение будет равно 44 В, едва раскалится. 58.9. а) Можно; б) нельзя, гирлянда из 8-вольтовых лампочек имеет меньшее число лампочек и потому при одинаковой мощности каждой лампочки имеет меньшую мощность, чем гирлянда из 6-вольтовых лампочек; при последовательном включении она будет гореть с перекалом и быстро выйдет из строя (см. упражнение

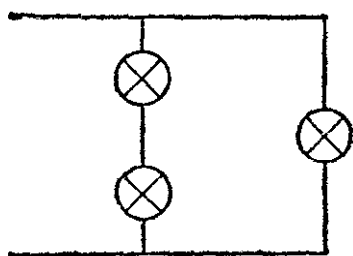


Рис. 375. К упражнению 64.2

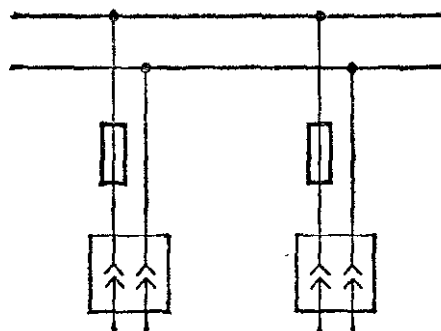


Рис. 376. К упражнению 64.3

58.8); в) можно. 58.10. 222 руб. 20 коп.; приблизительно $1,7 \cdot 10^{12}$ кВт·ч. 58.11. В 6,9 раза. 59.1. Нельзя. 60.1. 12 мин. 60.2. 1,76 коп. 60.3. 403 Дж. 60.4. 200 Вт; да, будет; 900 Вт. 61.1. 17,6 м. 64.2. См. рис. 375. 64.3. См. рис. 376. 66.1. Если между проводами есть напряжение, в воде начнется электролиз и на проводах будут выделяться пузырьки газов (кислорода и водорода). 66.2. Так как при электролизе воды объем выделившегося водорода в два раза больше объема выделившегося кислорода, то отрицательным полюсом будет тот, у которого выделяется больше газа. 66.3. Электрохимический эквивалент свинца равен $1,074 \cdot 10^{-6}$ кг/Кл, натрия — $0,238 \cdot 10^{-7}$ кг/Кл, а алюминия — $0,933 \cdot 10^{-7}$ кг/Кл. Выделится свинца 0,1933 кг, натрия 0,0428 кг, алюминия 0,0168 кг. 66.4. Электрохимический эквивалент хлора равен $1,045 \cdot 10^{-8} \cdot 35,45/1,008 = 0,368 \cdot 10^{-6}$ кг/Кл. 67.1. Между двумя последовательными соударениями ионы движутся ускоренно и приобретают кинетическую энергию. При соударениях же эта кинетическая энергия упорядоченного движения переходит в энергию беспорядочного движения, т. е. в тепло. 67.2.

Потому, что влага на проводах всегда содержит растворенные электролиты и является проводником. 67.3. Влага на руках всегда содержит раствор NaCl и является электролитом. Поэтому она создает гораздо лучший контакт между проводами и кожей, чем обычно бывает при сухой коже. 68.1. На отрицательном полюсе. 71.1. Потому, что в каждом объеме электролита находится столько же положительных зарядов, сколько и отрицательных, так что в среднем электролит не заряжен. 71.2. Тепловое движение ионов и молекул. 73.1. 3,0 кВт; 15 м². 73.2. Около 4 ч. 73.3. 2,08 г; около 2,7 ч. 76.1. 0,051 г. 77.1. Улучшится, его поляризация уменьшится. 79.1. 80 ч. 81.1. 2,2 А. 81.2. 0,6 В. 81.3. 11 кА. 81.4. Измеряемое вольтметром напряжение на 0,01 В меньше э. д. с. 81.5. Так как электрометр не берет на себя ток, то им можно точно измерить э. д. с. источника; для этого его корпус следует присоединить к одному из полюсов источника, а стержень с листками — к другому. 81.6. Изменяется; чем больше емкость конденсатора, тем меньше показания электрометра. 81.7. 2 В. 82.1. 14 В. 82.2. 55 В. 82.3. 0,3 В. 82.4. Ток в цепи есть. Напряжение на зажимах равно нулю. При различных внутренних сопротивлениях напряжение не будет равно нулю. 82.5. Тока в цепи нет. Напряжение на зажимах каждого элемента равно его э. д. с. 82.6. 1 А. 82.7. 160 А. 82.8. 0,8 Ом. 82.9. 1,1 В; 1 Ом. 82.10. 10⁸ Ом. 82.11. 1,1 В. 82.12. 5 Ом. 82.13. 0,5 Ом. 82.14. 0,5 А. 82.15. 1,4 А. 82.16. 1,07 Ом. 82.17. Э. д. с. останется такой же, как и у одного аккумулятора. Внутреннее сопротивление уменьшится в два раза. Емкость батареи будет в два раза больше, чем у одного аккумулятора. 82.18. Э. д. с. увеличится в два раза; внутреннее сопротивление также возрастет в два раза; емкость батареи будет такая же, как у одного аккумулятора. 82.19. 2,2 В; 1 Ом. 85.1. 650 °С. 86.1. Под действием центробежной силы концентрация электронов на периферии делается больше нормальной; поэтому края диска зарядятся отрицательно, а центр — положительно. Отметим, что эти заряды ничтожно малы и практической роли играть не могут. 86.2. Около 0,1 мм/с. 86.3. 1,25 · 10¹⁹. 89.1. 1,26 · 10⁶ м/с. 90.1. Электроны, двигаясь ускоренно между катодом и анодом, приобретают кинетическую энергию, которая передается аноду и переходит в тепло при соударении электронов с анодом. 90.2. Не будет, так как для ионизации нужно было бы, чтобы в одной из ламп электроны выходили из холодного электрода (анода), что невозможно. 90.3. 8,4 · 10⁶ м/с. 90.4. При положительном заряде оловянной бумаги термоэлектроны движутся к стеклянной колбе и заряжают ее внутреннюю поверхность отрицательно, т. е. зарядом противоположного знака, отчего отклонение листков электроскопа уменьшается. При отрицательном заряде оловянной бумаги электроны не попадают на стенки колбы. 93.1. При уменьшении давления газа напряжение пробоя уменьшается. Это происходит потому, что при большем свободном пробеге ионы могут приобрести необходимую для ионизации кинетическую энергию при меньшей напряженности электрического поля. 95.1. При достаточно большой напряженности электрического поля вокруг тела в окружающем диэлектрике (воздухе) возникает разряд (корона или искра) и воздух теряет свои изолирующие свойства. 95.2. Потому, что у острий напряженность поля велика и облегчается зажигание коронного разряда. 95.3. Возле острий зажигается корона и в воздухе появляются ионы. Разноименные с зарядами диска ионы движутся к диску и уничтожают его заряд, одноименные движутся к острию и заряжают его. 97.1. Антенна является громоотводом, который во время грозы должен быть хорошо заземлен. 98.1. Потому, что температура у положительного угла (кратера) выше, чем у отрицательного, и поэтому он сгорает быстрее. 98.2. 1100 кДж; 0,2 Ом. 103.2. 1,0 · 10⁸ м/с. 103.3. 500 Дж. 104.1. Каналовые лучи и катодные лучи будут отклоняться в

противоположные стороны. Если время пребывания между обкладками конденсатора у обеих лучей одинаково, то катодные лучи отклоняются сильнее. 106.1. Тяжелые ионы газа, под влиянием электрического поля попадая на катод, разрушают его. 107.1. $1,6 \cdot 10^7$ и $1,9 \cdot 10^7$ м/с. 107.2. На 0,5 см; отрицательный ион и электрон отклонятся одинаково. 112.1. Равновесие будет неустойчивым, потому что при малейшем отклонении от этого положения возникнут силы, стремящиеся это отклонение увеличивать. Например, если мы отодвинем чуть-чуть шарик книзу, то сила тяжести останется прежней, а сила магнитного притяжения уменьшится. Возникнет равнодействующая, направленная книзу и заставляющая шарик падать. Точно так же достаточно чуть-чуть отодвинуть магнит кверху, чтобы возникла равнодействующая силы тяжести и силы магнитного притяжения, направленная вверх и заставляющая шарик притягиваться к магниту. 112.2. Движение будет происходить со все возрастающим ускорением, потому что сила, действующая на кубик, возрастает по мере его приближения к магниту. 113.1. Разломать ее на две части и посмотреть, будут ли притягиваться друг к другу концы спицы. 113.2. Сложить эти бруски в виде буквы Т. Если магнитом является брусок, обращенный к другому своим концом, то притяжение будет заметно;



Рис. 377. К упражнению 115.1

если же намагничен другой брусок, то притяжения не будет, потому что второй брусок находится у его нейтральной зоны. 115.1. В первом случае расположение полюсов будет такое, как показано на рис. 377, а, во втором, — как показано на рис. 377, б. На спице всегда будут четыре

полюса, разделенных тремя нейтральными областями. 119.1. 0,25 Тл. 119.2. $1 \cdot 10^{-5}$ Н·м. 119.3. $0,927 \cdot 10^{-23}$ А·м². 121.1. Магнитная индукция результирующего поля будет лежать в вертикальной плоскости, перпендикулярной к меридиану. Она образует с вертикалью угол $53^\circ 8'$, тангенс которого равен $4/3$. Индукция результирующего поля равна 0,005 Тл. 121.2. 0,0114 Тл. 121.3. 0,0082 Тл. 121.4. 0,0087 Тл; 0,005 Тл. 123.1. 0,8 Тл. 124.1. Конец, обращенный внутрь контура, — северный (во всех трех случаях). 124.2. Если все стороны параллелограмма одинаковы, то магнитная индукция в точке O равна нулю. Во втором случае магнитная индукция в точке O перпендикулярна к плоскости параллелограмма и направлена вверх (к наблюдателю). 124.3. Вектор B в точке O лежит в плоскости, параллельной обеим прямым ab и cd , и образует углы 45° с плоскостями, проходящими через ef и каждую из прямых ab и cd . 124.5. Вектор B в центре витков лежит в плоскости, перпендикулярной к плоскостям обоих витков, и образует с этими плоскостями углы 45° . 125.2. Получаются две обмотки, расположенные рядом, токи в которых направлены противоположно. Магнитные поля этих токов взаимно уничтожаются. 125.3. Южным. 125.4. Правый конец будет направлен к северу. 126.1. 60 А. 126.2. Магнитная индукция станет равной: 0,0225 Тл или 0,09 Тл. Магнитное поле соленоида уничтожится. 126.3. Магнитное поле увеличится втрое. Можно уменьшить силу тока в соленоиде в три раза. 126.4. а) 3,77 мТл; б) 1,26 мТл. 126.5. 0,25 А; 2 А. 126.6. 6,28 мТл. 126.7. 1000 витков. 126.8. 0,314 мТл; уменьшится в 25 раз. 128.1. Намагничивание вертикальных предметов в магнитном поле Земли доказывает, что магнитная индукция этого поля имеет вертикальную составляющую, т. е. не лежит в горизонтальной плоскости. Внизу будет находиться северный полюс, вверху — южный (в северном полушарии). 128.2. На конце полосы, обращенном к северу, возникнет северный полюс, на другом конце — южный. 128.3. Корабль намагничивается так, что внизу

будет северный полюс, а наверху — южный. Так как поле тока должно компенсировать магнитное поле корабля, то оно должно иметь противоположное направление, т. е. наверху должен находиться северный полюс. Отсюда заключаем, что ток в петле должен иметь направление, противоположное направлению движения часовой стрелки (если смотреть сверху). Направление тока не имеет значения. 128.4. Чашка со стержнем отклонится книзу. 128.5. Вблизи полюса мала горизонтальная составляющая земного магнитного поля и потому мал вращающий момент, действующий на компасную стрелку. 129.1. Нужно прикрепить гирьку массы 0,15 г. Указание. При угле наклона стрелки 30° вращающий момент, создаваемый гирькой массы $m_1=0,1$ г, равен $(l/2) \cos 30^\circ m_1g$, где l — длина стрелки. Он уравнивается вращающим моментом, обусловленным полем и равным $B\rho_m \sin 30^\circ$, где ρ_m — магнитный момент стрелки (угол между направлением поля и стрелкой в этом случае равен $60^\circ - 30^\circ = 30^\circ$). Когда стрелка горизонтальна, вращающий момент, создаваемый гирькой неизвестной массы m_2 , равен $(l/2) m_2g$. Он уравнивается вращающим моментом $B\rho_m \sin 60^\circ$. Таким образом, получаются два уравнения $\frac{l}{2} \cos 30^\circ m_1g = B\rho_m \sin 30^\circ$, $\frac{l}{2} m_2g = B\rho_m \sin 60^\circ$.

Из этих уравнений легко найти искомую массу m_2 . 129.2. Так как стрелка инклинометра может вращаться только в плоскости его круга, а магнитные силы лежат в плоскости магнитного меридиана, то стрелка всегда будет устанавливаться по направлению проекции этих сил на плоскость круга инклинометра. Угол α , который она образует с горизонтальной плоскостью, определяется соотношением $\operatorname{tg} \alpha = B_V / (B_H \cos \beta)$, где β — угол поворота плоскости инклинометра относительно плоскости магнитного меридиана. Отсюда видно, что при $\beta=0$ угол $\alpha=i$. По мере увеличения угла β угол α уменьшается. При $\beta=90^\circ$ угол $\alpha=0$, т. е. стрелка устанавливается вертикально. 129.3. Компасная стрелка на горизонтальной оси будет находиться в положении безразличного равновесия; стрелка наклона установится вертикально. 133.1. Проводник ab установится так, чтобы он был параллелен cd и ток в нем был направлен в противоположную сторону; положение, при котором проводник ab параллелен проводнику cd , но токи в них направлены одинаково, также является положением равновесия проводника ab , но равновесия неустойчивого. 133.2. а) Сила направлена горизонтально с запада на восток; б) сила наклонена к горизонту под углом $90^\circ - i$ (перпендикулярна к направлению магнитного поля Земли) и направлена вверх. 134.1. а) Виток примет форму окружности; б) виток сожмется и примет вид двух параллельных соприкасающихся прямых. В случае а) площадь его при данном периметре максимальная, в случае б) — минимальная. 134.2. Каждый виток спирали аналогичен намагниченному листку; все эти листки обращены одноименными полюсами в одну сторону и потому взаимно притягиваются. 134.3. При включении тока спираль сжимается, конец ее выходит из чашечки с ртутью и цепь размыкается. Вслед за этим под действием сил упругости спираль снова распрямляется и конец ее, входя в чашечку с ртутью, опять замыкает цепь, и т. д. Устройство сходно с молоточковым прерывателем и могло бы применяться для тех же целей. 134.4. Железо втягивается внутрь катушки, потому что оно намагничивается ее полем. В однородном поле на магнит действует только вращающий момент; силы, вызывающие поступательное движение, возникают только в неоднородном поле (§ 134). Поэтому, если бы мы поместили железо внутрь катушки, где поле однородно, то оно не пришло бы в движение. 134.5. Ток нужно выключить в момент, когда снаряд приобрел максимальную скорость, т. е. тогда, когда он находится в области однородного поля, где сила, действующая на него, равна нулю. Если ток

останется включенным все время, то у второго конца катушки снаряд упадет в область, где поле слабеет; так как действующие на него силы всегда стремятся втягивать его в область наибольшей индукции поля, то здесь снаряд будет тормозиться, скорость его обратится в некоторой точке в нуль и затем он начнет двигаться в обратную сторону. 136.1. Более быстрые электроны отклоняются сильнее. 136.2. а) Ионы положительные и отрицательные отклоняются в противоположные стороны; б) ионы с большим зарядом отклоняются сильнее; в) ионы с большой молекулярной массой отклоняются меньше. 136.3. Электроны будут двигаться по окружности, потому что действующая на них сила, а значит, и их ускорение в каждый момент движения перпендикулярны к скорости. Скорость при этом остается постоянной по модулю (см. том I). 136.4. Если смотреть навстречу потоку электронов, то электроны и отрицательные ионы отклоняются налево от наблюдателя, а положительные ионы — направо. 136.6. Против часовой стрелки, если смотреть со стороны батареи. 138.1. Опыт объясняется тем, что магнитный поток сквозь витки катушки II возрастает при вдвигании железного стержня в катушку I вследствие намагничивания железа полем этой катушки. 138.2. Нет, не будет, потому что при любом положении рамки линии магнитного поля параллельны ее плоскости и магнитный поток сквозь рамку равен нулю. 138.3. Наибольшая э. д. с. возникает при движении с запада на восток и тем большая, чем быстрее движется автомобиль. 138.4. Не индуцируется, потому что на обеих осях возникают э. д. с., равные по модулю и противоположно направленные. 138.5. Магнитное поле, сопровождающее ток молнии, индуцирует в проводниках сильные направленные токи. 139.1. Кольцевые линии магнитного поля тока в проводнике *a* пронизывают индукционный контур, состоящий из проводника *b* и проводов, соединяющих его с гальванометром. При увеличении тока в проводнике *a* ток, индуцируемый в проводнике *b*, направлен противоположно первичному току, а при уменьшении первичного тока индуцированный ток имеет то же направление, что и первичный. 139.2. Ток будет направлен из плоскости чертежа к наблюдателю. При перемене направления магнитного поля или направления движения проводника направление тока изменится на обратное. «Правило правой руки» можно сформулировать так: «Если положить правую руку на проводник так, чтобы линии поля входили в ладонь, а отставленный большой палец указывал направление движения проводника, то четыре вытянутых пальца укажут направление индукционного тока». 139.3. При вдвигании сердечника ток в катушке II направлен противоположно току в катушке I. При удалении сердечника оба тока будут направлены одинаково. 141.1. В случае а) индукция обусловлена только горизонтальной составляющей земного поля; в случае б) только вертикальной составляющей; в случае в) всем полем. Наибольшим будет индукционный ток в случае в). При наклонении, большем 45° , вертикальная составляющая поля больше горизонтальной, и ток в случае б) будет больше, чем в случае а). 141.2. а) $6 \cdot 10^{-6}$ Вб, 0,24 В; б) $1,04 \cdot 10^{-5}$ Вб, 0,42 В; в) $1,2 \times 10^{-5}$ Вб, 0,48 В. 141.3. 0,004 В. 141.4. 0,32 Тл. 141.5. 0,08 Тл. 141.6. $2 \cdot 10^{-6}$ Кл. 143.1. Нагревание воды вызвано токами Фуко, возникающими в стенках цилиндра при его вращении в магнитном поле. Действие поля на эти токи стремится тормозить вращение. При наличии поля мы должны поэтому приложить к цилиндру больший вращающий момент, т. е. затратить большую энергию, чем в его отсутствие. Эта дополнительная энергия и расходуется на нагревание цилиндра и воды. 143.2. Маятник тормозится силами, которые действуют со стороны магнитного поля на токи Фуко, индуцированные в маятнике при его прохождении через неоднородную область поля. 143.3. Монета тормозится теми же

силами, что и маятник в упражнении 143.2. 143.4. Когда кубик подвешен за ушко 1, прослойки изоляции между медными листками препятствуют возникновению токов Фуко, тормозящих вращение. Когда кубик подвешен за ушко 2, токи Фуко, направленные в вертикальной плоскости, могут течь беспрепятственно. 146.1. Железо и другие ферромагнитные материалы всегда втягиваются в ту область поля, где оно наиболее сильно (§ 142). Так же ведут себя, очевидно, парамагнитные материалы. Напротив, диамагнитные тела выталкиваются в область наиболее слабого поля. В нашем случае поле сильнее внизу, где полюсы электромагнита сближены, а слабее вверху. Этим и объясняются описанные явления. 146.2. Парамагнитная жидкость втягивается в область наибольшей индукции поля, а диамагнитная — выталкивается из нее. 148.1. Стальные предметы на судне искажают магнитное поле Земли. Поправки зависят от магнитных свойств стали. 148.2. Очень точным измерениям магнитного поля Земли мешали бы, несмотря на вводимые поправки, искажающие влияния стальных и железных предметов на судне. 149.1. Для постоянных магнитов наиболее пригодна закаленная сталь, для электромагнитов с быстрой регулировкой — мягкое железо. 149.2. Нельзя, потому что по мере нагревания железа (приближения к точке Кюри) его магнитная проницаемость уменьшается. Раскаленная болванка очень слабо намагничивается и потому очень слабо притягивается электромагнитом. 154.1. 0,06 А; 0,085 А. 154.2. 10 А. 154.3. 3,55 А. 154.4. 20 А. 156.1. Вследствие его большой индуктивности. 156.2. То же. 156.3. При включении тока э. д. с. самоиндукции направлена против э. д. с. цепи, а при выключении — в одну сторону с ней. Искра увеличивается при размыкании более сильного тока и при наличии большой индуктивности в цепи. 156.4. Более сильная искра получается при размыкании электромагнита, у которого индуктивность больше. 157.1. 25 Гн. 157.2. Уменьшить число витков или вынуть железный сердечник. 157.3. Зависит. 159.1. 1,38 А. 159.2. 0,175 А. 163.1. Способ с сердечником выгоднее, так как увеличивается безваттное сопротивление. 164.1. 55 В; 110 В; 330 В; 2200 В. 164.2. $U_{12}=73,3$ В; $U_{14}=440$ В; $U_{15}=733,3$ В; $U_{23}=146,7$ В; $U_{24}=366,7$ В; $U_{25}=660$ В; $U_{34}=220$ В; $U_{35}=513,3$ В; $U_{45}=293,3$ В. 164.3. 2,4 А. 165.1. а) 85 мм²; 36,78 кг; б) 21,25 мм²; 9,52 кг. 167.1. Частота тока равна 300 Гц. Ток меняет направление дважды за период; число перемен направления в данном случае равно 600. 167.2. Когда зубцы ротора стоят против зубцов статора, магнитный поток, создаваемый катушками возбуждения I и пронизывающий индукционные катушки II, больше, чем тогда, когда зубцы ротора отходят от зубцов статора. Таким образом, поток сквозь катушки II при вращении ротора непрерывно изменяется, и это является причиной возникновения индукционного тока. 168.1. Потому, что в статоре генератора переменного тока находится якорь, в котором индуцируется переменный ток, а в статоре генератора постоянного тока находится индуктор, по обмоткам которого проходит постоянный ток. 169.1. В серийном генераторе через обмотку возбуждения проходит очень большой ток. Поэтому они должны быть сделаны из толстой проволоки. Вместе с тем достаточная индукция поля и магнитный поток получаются при большом токе уже при наличии незначительного числа витков. В шунтовом генераторе в обмотку возбуждения ответвляется лишь небольшая доля тока. Для получения достаточного числа ампер-витков нужно при малом токе взять много витков, но обмотка может быть выполнена из тонкой проволоки. 169.2. Серийный генератор нельзя запустить без нагрузки, так как при этом цепь обмоток возбуждения разомкнута, через них не будет проходить ток и, следовательно, не будет происходить нарастание магнитного потока в генераторе. Шунтовый генератор можно включить

без нагрузки, потому что цепь якоря всегда замкнута на обмотки возбуждения. 169.3. Если пустить генератор в обратную сторону, то индуцированный ток будет создавать магнитное поле, противоположное остаточному намагничиванию индуктора. Индуктор при этом размагнитится, и генератор не будет работать. 169.4. Нужно на короткое время пропустить через обмотки возбуждения ток от постороннего источника (батареи аккумуляторов), позаботившись о том, чтобы этот ток намагничивал индуктор в том направлении, которое соответствует указанному направлению вращения генератора. 173.1. При пуске двигателя рычаг реостата находится в крайнем правом положении. При этом участок реостата $R_{\text{пуск}}$ введен в цепь якоря и является пусковым сопротивлением; цепь же катушки возбуждения замкнута накоротко через металлическую полосу. Поэтому, пока рычаг реостата находится на этой полоске, мотор вращается с наименьшей частотой. Переведя рычаг реостата налево, мы сначала выводим сопротивление $R_{\text{пуск}}$ из цепи якоря, а затем начинаем вводить все большую и большую долю сопротивления $R_{\text{рег}}$ в цепь возбуждения. Магнитный поток при этом уменьшается, а частота вращения двигателя возрастает. 173.2. Так как через обмотку возбуждения проходит только небольшая доля тока, поступающего в двигатель, а главная часть его идет через якорь, то в качестве пускового нужно взять реостат из толстой проволоки с малым сопротивлением, а в качестве регулировочного — реостат из тонкой проволоки с большим сопротивлением. 173.3. При пуске двигателя вхолостую или с малой нагрузкой ток в якоре очень мал и индуцированная в якоре э. д. с. почти равна напряжению сети. В серийном двигателе через обмотки возбуждения проходит ток якоря; для того чтобы при таком малом токе в якоре могла индуцироваться большая э. д. с., двигатель должен вращаться с очень большой частотой, т. е. он идет «вразнос». В шунтовом двигателе этого не может случиться, потому что здесь ток в обмотках возбуждения и магнитный поток в двигателе мало зависят от тока в якоре и необходимая э. д. с. индуцируется всегда при умеренной частоте вращения двигателя. 177.1. Либо включить реостат последовательно с электромагнитом, либо изготовить выдвижной сердечник. 177.3. Сделать большое число витков из тонкой проволоки. 177.4. Электромагнит с плоскими полюсными башмаками. 178.1. Может,

ПРИЛОЖЕНИЯ

I. Фундаментальные физические константы

Гравитационная постоянная	$G = 6,6720 \cdot 10^{-11} \text{ Н} \cdot \text{м}^2 / \text{кг}^2$
Ускорение свободного падения (нормальное)	$g = 9,80665 \text{ м/с}^2$
Скорость света в вакууме	$c = 2,99792458 \cdot 10^8 \text{ м/с}$
Магнитная постоянная	$\mu_0 = 4\pi \cdot 10^{-7} \text{ Гн/м} =$ $= 12,5663706144 \cdot 10^{-7} \text{ Гн/м}$
Электрическая постоянная	$\epsilon_0 = 8,85418782 \cdot 10^{-12} \text{ Ф/м}$
Масса покоя электрона	$m_e = 9,109534 \cdot 10^{-31} \text{ кг}$
Масса покоя протона	$m_p = 1,6726485 \cdot 10^{-27} \text{ кг}$
Элементарный заряд	$e = 1,6021892 \cdot 10^{-19} \text{ Кл}$
Отношение заряда электрона к его массе	$e/m_e = 1,7588047 \cdot 10^{11} \text{ Кл/кг}$
Постоянная Планка	$h = 6,626176 \cdot 10^{-34} \text{ Дж} \cdot \text{с}$
Постоянная Авогадро	$N_A = 6,022045 \cdot 10^{23} \text{ моль}^{-1}$
Постоянная Больцмана	$k = 1,380662 \cdot 10^{-23} \text{ Дж/К}$
Газовая постоянная	$R = 8,31441 \text{ Дж/(моль} \cdot \text{К)}$
Постоянная Фарадея	$F = 96,48456 \cdot 10^3 \text{ Кл/моль}$
Объем моля идеального газа при нормальных условиях ($P_0 = 101\,325 \text{ Па}$, $T_0 = 273,15 \text{ К}$)	$V_0 = 22,41383 \cdot 10^{-3} \text{ м}^3 / \text{моль}$

II. Множители и приставки для образования десятичных кратных и дольных единиц и их наименований

Множитель	Приставка		Множитель	Приставка	
	Наименование	Обозначение		Наименование	Обозначение
10^{18}	экса	Э	10^{-1}	деци	д
10^{15}	пета	П	10^{-2}	санτι	с
10^{12}	тера	Т	10^{-3}	милли	м
10^9	гига	Г	10^{-6}	микро	мк
10^6	мега	М	10^{-9}	нано	н
10^3	кило	к	10^{-12}	пико	п
10^2	гекто	г	10^{-15}	фемто	ф
10^1	дека	да	10^{-18}	атто	а

ПРЕДМЕТНЫЙ УКАЗАТЕЛЬ

- Аккумулятор 174, 177, 332, 361
— буферный 177
— железоникелевый 176
— свинцовый 175, 176
— щелочной 176
Алюминий 159, 359
Ампер 31, 105, 111, 133, 305
— на метр 291
Ампер-весы 305
Амперметр 107, 108, 126—128, 142, 157, 310
— магнитоэлектрической системы 373
— тепловой 107, 332
Амперовы молекулярные токи 272, 273, 301, 310, 344, 347, 354
Ампер-секунда 31
Ампер-час 176
Амплитуда 369, 371—374, 387
Анион 150, 153
Анод 144, 150, 164, 232, 235, 236
Анодный ток 234, 235
Атмосферное электричество 212
Атом 19, 88, 194, 273
Атомное ядро 19, 457
- Батарея аккумуляторов 142
— гальванических элементов 142, 173, 183—185
— конденсаторов 81
— накала 231, 233, 234
Беличье колесо 436
Бифилярная намотка 289
Болометр 242
Буссоль наклонений 298
- Вакуумный диод 233
Валентность 147
Ватт 133
Ваттметр 142
Вебер 334
Векторы 40
Висмут 274, 282
- Висмутовая спираль 282
Внешняя характеристика генератора 426
Водород 150
Вольт 53, 77, 111, 133
— на метр 38, 57
Вольтамперная характеристика 207, 208, 219, 231, 234, 251, 252
Вольтметр 126, 127, 142, 310
— искровой 210
Вращающий момент 275, 276—278, 308
Выключатель 142
Выпрямитель 4 05
— газоразрядный 409
— германиевый 252
— купроксный 250
— медно-закисный 250, 251
— полупроводниковый 248, 251, 253, 409
— ртутный 408
— селеновый 250, 251
— твердый 409
Выпрямление переменного тока 405, 416
— — — двухполупериодное 406, 407, 409
— — — однопериодное 406
- Газотрон 408
Газы 204
Гальванометр 107, 125—127, 142, 157, 264, 312, 313, 366
— баллистический 341, 342
— зеркальный 366
— струнный 313
Гальванопластика 160
Гальваностегия 159
Генератор Ван-де-Граафа 74
— индукционный 361, 410, 415
— переменного тока 410, 422
— постоянного тока 415, 417—419, 422, 441

- Генератор серийный 423
 — с независимым возбуждением 422
 — — параллельным возбуждением 423, 425, 426
 — — последовательным возбуждением 423, 425, 426
 — — самовозбуждением 423
 — трехфазного тока 428
 — шунтовый 423
 — э.д.с. 161
 — — — — тепловой 190
 — — — — химический 161
 — электрический 410
 — электрического тока 96, 99, 103, 106, 253, 361, 401
 Генри 290, 377
 — на метр 290, 378
 Германий 246, 251, 252
 Герц 369
 Гипотеза Ампера 272
 — Кулона 271, 272
 Грозные облака 212
 Гром 213
 Громовая машина Ломоносова 212
 Громоотвод 216

 Двойной электрический слой 21, 23, 249
 Действующее значение переменного напряжения 374
 — — — — тока 372, 373, 387
 Делитель напряжения 125
 Деполяризатор воздушный 174
 Деполяризация 172
 — химическая 173
 Джоулево тепло 130, 134, 199, 219, 395, 439, 447
 Джоуль 130, 133
 Диамагнетики 346—349, 351, 353, 354, 359
 Динамо-машина 423
 Диод 232, 233
 Диполь 89
 Диэлектрик 12—14, 23, 40, 41, 204, 239, 395
 Домены 359
 Дуговая плавильная печь 220
 — электросварка 220
 Дырка 245—247

 Единица емкости 31
 — заряда 31
 — индуктивности 290, 377
 — магнитного момента 276
 — — потока 334

 Единица магнитной индукции 277
 — напряженности магнитного поля 291
 — — электрического поля 38
 — работы 133
 — разности потенциалов 53
 — силы света 139
 — — тока 31, 105, 305
 — сопротивления 111
 — частоты 369
 — электрического напряжения 53
 — электрической емкости 31
 Емкость аккумулятора 176
 — электрическая 77—79, 85, 88, 383
 — — единичного тела 79, 80

 Железо 344, 345, 351, 353, 355—359, 454

 Закон Ампера 304
 — Джоуля — Ленца 130, 132
 — Кулона 28, 30, 33, 37, 38, 88
 — Ома 110—112, 126, 199, 207, 208, 219, 235, 331, 332, 445
 — — для замкнутой цепи 179
 — сохранения энергии 49, 163, 188, 328, 445
 — Фарадея второй 146—148
 — — первый 145, 146, 148, 150, 157
 — электромагнитной индукции 325, 330
 Запирающий слой 249—251
 Заряд Земли 67
 — конденсатора 76
 — объемный 235
 — пробный 37
 — пространственный 232, 235
 — точечный 28
 — элементарный 19, 153
 Заряды индуцированные 24, 25, 212, 335
 — наведенные 24
 — поляризационные 89, 90, 91
 — связанные 91
 Земля 59, 64, 80, 216, 265, 266
 Земной индуктор 334
 — магнетизм 298, 300

 Изолятор 12
 Индуктивность 377, 378, 381—383, 391
 — соленоида 378
 Индуктор 410—413
 Индукционная печь 338

- Индукция магнитная 275—277, 286, 289, 345, 354
 — электромагнитная 118, 320, 335, 361, 378
 — электростатическая 24, 46, 270
 Инклинатор 298
 Ион 19, 100, 105, 110, 149—153, 155, 166, 194, 214, 244
 Ионизация газа 205
 Ионная лавина 211
 Ионосфера 80
 Источник э.д.с. 118, 161, 253
 — электрического тока 96, 142

 Каналовые лучи 230, 231
 Кандела 139, 220
 Карданов подвес 297
 Катион 150, 153
 Катод 144, 150, 164, 232, 235
 — накаливаемый 236
 — холодный 236
 Катодное падение потенциала 223
 — темное пространство 222, 230
 Катодные лучи 224, 225—230, 264, 292, 314
 Кварцевая лампа 221
 Кенотрон 233, 408
 Киловатт 133
 Киловатт-час 133
 Клетка Фарадея 71
 Коллектор 415, 442, 443
 Компас 294, 299
 Компаунд-генератор 427
 Компаунд-двигатель 445
 Конденсатор 76—78, 80, 91, 97, 213, 379, 383, 392, 395, 407
 — переменной емкости 82
 — плоский 76, 83, 88
 — технический 87
 Контактная электросварка 134
 Контактные кольца 410—412
 Концентрация электронов 240
 Корона 214
 Короткое замыкание 140, 175, 180, 181
 Коэрцитивная сила 356, 357, 359
 Коэффициент мощности 395, 396, 400, 439
 — трансформации 399
 К.п.д. генератора 452
 — — — двигателя 452
 — — — термоэлемента 189, 190
 — — — трансформатора 400, 401
 — — — фотоэлемента 253
 Кремний 251, 252
 Критическая температура 118

 Крутильные весы Кулона 29, 281
 Кулон 31, 77

 Лампа газоразрядная 222
 — двухэлектродная 232, 250, 405
 — дневного света 222
 — накаливания 138—140
 — — Лодыгина 138
 — неоновая 224
 — пальчиковая 236
 — трехэлектродная 233—235, 252
 — электронная 232, 233, 235
 Лейденская банка 81, 162, 212
 Линии магнитного поля 280, 281, 283, 284, 286
 — электрического поля 43, 45, 55—57, 59

 Магнето 412
 Магнитометр динамический 282
 — статический 281
 Магнит естественный 254
 — искусственный 255—257
 — полосовой 286, 288
 — постоянный 256, 258, 351, 356, 357, 412, 453
 — элементарный 271
 Магнитная аномалия 299
 — буря 300, 319
 — защита 351—353
 — мина 295
 — ось Земли 295
 — постоянная 290, 305, 345, 378
 — разведка 300
 — стрелка 258, 267, 310
 — экранировка 352
 Магнитное возмущение 00
 — действие тока 101—103
 — наклонение 297, 298
 — насыщение 355, 357, 455
 — склонение 297—299
 — успокоение 339
 Магнитные карты 281
 — полюсы Земли 295
 — силы 260, 261, 302, 303
 Магнитный гистерезис 356, 359, 360
 — заряд 269, 272, 273
 — меридиан 296
 — момент 276—278, 353, 354
 — поток 325, 337, 342, 354, 362, 363
 Магнитострикция 274
 Медь 146, 164, 359
 Международная система единиц 31

- Металл 20, 103, 111, 150, 162, 163, 166, 189, 194, 219, 239, 240
 Микроампер 105
 Микроамперметр 105
 Микрофарад 77
 Миллиампер 105
 Молекула 88
 — дипольная 89
 Молния 93, 134, 212, 213, 216, 260, 326
 Моль 148, 152
 Мощность переменного тока 394, 395, 396
 — полная 396
 — электрического тока 132, 337, 445
 Намагниченность 354—356
 — остаточная 356, 357, 359, 424
 Намагничивание 272
 — временное 255, 256
 — остаточное 255, 256
 Напряжение линейное 429—431
 — межфазное 429
 — потерянное 124
 — пробоя 210, 211
 — синусоидальное 365
 — фазное 429, 430
 — электрическое 52—54, 94, 97, 98, 110, 125
 Напряженность магнитного поля 289—291, 345, 354
 — электрического поля 37, 38, 40, 57, 58, 275
 Независимость действия магнитных полей 279
 — — электрических полей 39
 Нейтральная зона магнита 257
 Никелин 137
 Нихром 135, 137
 Носители заряда 100, 105, 106, 110, 111, 240
 — — неосновные 247
 — — основные 247
 — тока 240
 Огни святого Эльма 216
 Ом 111
 Ом-метр 113
 Опыт Гальвани 162
 — Манделъштама и Папалекси 195
 — Рикке 194
 — Роуланда — Эйхенвальда 292
 — Столетова 353
 — Толмена и Стюарта 195
 — Фарадея 348
 Опыт Эрстеда 262
 Осциллограф 366
 — катодный 237, 367
 — петлевой 366, 371, 389
 — шлейфовый 366
 — электроннолучевой 237, 367, 368
 Отклоняющие пластины 237
 Пара сил 275
 Парамагнетик 346—348, 351, 353, 354, 358, 359
 Период переменного тока 368, 369
 Пермаллой 358
 Петля гистерезиса 356, 357
 Пикофарад 77
 Пламенный зонд 66, 67
 Плотность заряда поверхностная 75
p-n-переход 248, 250, 251
 Подвижность заряда 240
 Подъемная сила магнита 456
 Поле гравитационное 49
 — консервативное 49
 — магнитное 261, 262, 273—275, 283, 301, 376, 395
 — — вращающееся 434, 436
 — — Земли 275, 282, 294, 295, 298, 300, 319
 — — однородное 275, 289, 309
 — электрическое 36, 41, 49, 68, 96, 106, 283, 376
 — — Земли 67
 — — однородное 43, 69
 — эталонное 290
 Положительная нормаль 277
 Положительный столб 222, 230
 Полупроводник 14, 189, 190, 199, 239, 240
 — дырочный 246, 247
 — *n*-типа 246—248
 — *p*-типа 246—248
 — смешанного типа 246
 — электронный 239, 245, 247
 Полупроводниковый фотоэлемент 253
 Полюс 164
 Полюсы магнита 257, 258, 287
 Поляризация диэлектрика 90, 272, 336
 — молекулы 90
 — электродов 170, 172, 361
 Полярное сияние 318, 319
 Постоянная Авогадро 148, 152, 317
 — Фарадея 147, 148, 152

- Потенциал выхода 200
 — электрического поля 57, 58, 60
 Потенциометр 125
 Потери в железе 399
 Поток магнитной индукции 325
 Правило буравчика 284, 285, 307
 — Вольты 162, 163, 187
 — левой руки 303, 304, 313, 442
 — Ленца 326, 328—330, 334, 338, 339, 351, 364, 365, 391, 400, 444
 — правого винта 276
 Предохранитель плавкий 140—142
 — пробочный 141
 Приборы магнитоэлектрические 373
 — электромагнитные 373
 Пробой диэлектрика 41
 — искровой газа 209, 211, 213
 Проводимость дырочная 245—248
 — ионная 100, 149, 155, 207
 — смешанная 100, 246
 — электронная 100, 231, 239, 246—248
 Проводник 12, 14, 40, 41, 45, 59, 75
 — второго рода 102, 163, 164
 — первого рода 102, 162—164, 187, 188
 Проницаемость диэлектрическая 86, 88, 156
 — — абсолютная 86
 — магнитная 290, 341, 344—347, 349, 353, 357—359, 378

 Работа выхода 200—202, 231
 — ионизации 211
 — электрического тока 131
 Равновесие динамическое 243
 — подвижное 243
 Разделение зарядов 23, 96
 Разность потенциалов 52—54, 56, 58, 60, 62, 94, 98
 Разряд дуговой 218, 219, 408
 — искровой 209
 — коронный 213, 216
 — тлеющий 221—223, 230
 Рационализованная запись формул 31
 Резистор 114, 142, 235
 Рекомбинация ионов 205
 Реле 458, 459
 Рентгеновское излучение 206
 Реостат 122, 123, 137, 217
 — пусковой 438, 446, 447

 Ротор 410, 411, 413, 435
 — короткозамкнутый 435, 436
 Ртутная дуга 221

 Самоиндукция 374, 375, 378, 395
 Сверхпроводимость 102, 117, 118, 199
 Сверхтекучесть 119
 Сдвиг фаз 389, 391—394, 396
 Сетка 233—235
 Сила Лоренца 313—317, 319, 335, 336, 350
 — тока 99, 104, 110, 157
 Силовые линии 42
 Силы гравитационные 49
 — сторонние 90, 99, 118
 Сименс 113
 — на метр 114
 Скольжение 438
 Сложение переменных напряжений 388
 — — токов 384
 Соединение звездой 429—432, 436, 437, 440
 — источников тока параллельное 184
 — — — последовательное 183
 — — — смешанное 187
 — конденсаторов параллельное 82—84
 — — последовательное 83, 84
 — проводников параллельное 121, 131
 — — последовательное 120, 131
 — треугольником 430—432, 436, 437, 440
 Соленоид 266, 267, 286, 288, 289, 306, 307, 309, 310, 343, 453
 Солнце 218, 319
 Сопротивление 110, 115, 199, 274
 — активное 383, 384, 391, 392, 394, 396
 — внутреннее 172, 175, 178, 179
 — емкостное 382—384, 391, 393—396
 — индуктивное 382—384, 391, 392, 394—396
 — полное 382, 384, 391
 — реактивное 383, 391
 — удельное 113, 114
 Сплав Гейслера 359
 Средняя длина свободного пробега 199, 230
 Станиоль 81, 87
 Статор 410, 411, 414, 435, 436

- Счетчик Гейгера — Мюллера 215
— заряженных частиц 71
- Телевидение 237, 238
- Температурный коэффициент сопротивления 116, 117
- Теория Ампера 273
— магнетизма 350
— ферромагнетизма 358
- Тепловое действие тока 101—103, 134
- Термистор 242
- Термобатарея 192
- Термометр сопротивления 116, 242
- Термопара 188, 191
- Термопеленгация 193
- Термосопротивление 242
- Термостолбик 192, 242
- Термоэлектрический радиометр 192, 193
— ток 188
- Термоэлектричество 187
- Термоэлектродвижущая сила 187, 188, 452
- Термоэлектронная эмиссия 203, 232
- Термоэлемент 188, 190, 247, 248, 332, 361
- Тесла 277, 334
- Ток вихревой 337, 338
— индукционный 118, 320, 322—324, 331, 332, 337, 338
— насыщения 207, 208, 231, 232
— неустановившийся 104
— паразитный 170
— переменный 361
— постоянный 104, 361
— прямой 361, 406
— пульсирующий 416
— разрядный 176
— синусоидальный 365, 369, 373, 374, 383, 384, 414
— стационарный 104
— трехфазный 427, 428, 431, 433, 434
— установившийся 104
— элементарный 272, 273
- Токи Фуко 337—339, 357, 399, 414, 419, 451
- Точка Кюри 358, 359
- Транзистор 252
- Трансформатор 357, 397, 399—401, 404, 406
— повышающий 397, 398
— понижающий 397—399
- Триод 233, 236
- Уголь 111, 116, 144, 162, 173
- Ударная ионизация 211, 212, 223
- Ультразвук 274
- Усилитель напряжения 235
— полупроводниковый 252
— тока 235
- Ускорители заряженных частиц 457
- Фаза 370, 371, 428
- Фарад 31, 77
— на метр 31
- Ферромагнетики 346, 347, 351, 353—355, 357—359
- Фехраль 135
- Фильтр 407
- Фотопроводимость 243
- Фотоэффект 27, 195
— внешний 243
— внутренний 243
- Химический эквивалент 147, 148
- Химическое действие тока 102
- Холостой ход трансформатора 397, 399
- Цилиндр Фарадея 48, 74, 225
- Цинк 146, 164—167, 172, 173
- Частота 369, 371
— круговая 369
— циклическая 369
- Штепсельная розетка 141, 142
- Шунт 128, 129
- Щетки 362, 410—412, 415, 416, 420
- Эквипотенциальная линия 55, 56
— поверхность 55—57, 59, 62
- Электризация 19, 46
— трением 22
— через влияние 24, 90
- Электрическая дуга 217, 219, 220
— искра 209, 210
— машина 357
— печь 135
— плитка 135
— постоянная 31, 83, 290
— проводимость 113, 241
— — удельная 114, 239, 240
— проводка 142, 143
— схема 143
— энергия 401, 402

- Электрические карты 43, 44, 58, 281
 Электрический вентиль 233, 250, 251, 405
 — заряд 11, 17, 19
 — зонд 66—68
 — мотор 330
 — ток 13, 40, 59, 94, 95, 98, 100, 101, 103, 261, 317
 — щуп 67
 Электрическое освещение 138
 Электричество 260
 Электрод 144, 164, 167
 Электродвигатель 428, 452
 — асинхронный 437, 438
 — постоянного тока 441
 — с вращающимся магнитным полем 433, 435, 443, 451
 — серийный 445
 — со смешанным возбуждением 445
 — с параллельным возбуждением 445, 446, 448, 451
 — — последовательным возбуждением 445, 449—451
 — трехфазный 433
 — шунтовый 445, 447, 448
 Электродвижущая сила 96—100, 332, 361
 — — индукции 118, 332—334, 336, 337, 362, 364
 — — переменная 361
 — — поляризации 171, 172, 174
 — — самоиндукции 376, 378, 382, 391, 407
 Электролиз 102, 144, 150, 155, 157, 158
 Электролит 102, 110, 111, 116, 144, 148—152, 155, 156, 166, 167, 199, 207, 219, 314
 Электролитическая диссоциация 155, 156, 208
 Электромагнит 412, 453—455, 457
 — горшкообразный 456
 Электрометаллургия 158, 159
 Электрометр 60—63, 68, 78, 183
 Электрон 19, 103, 105, 110, 194—196, 229, 230, 232, 239, 246, 276, 317, 319
 —, заряд 317
 Электрон, масса 317, 318
 Электронагревательные приборы 136, 137
 Электронвольт 201
 Электронная пушка 236
 — теория 20, 25, 194, 197
 — эмиссия 219
 Электроннолучевая трубка 236, 237
 Электронные приборы 232
 Электронный газ 197
 — луч 237, 313
 Электроны проводимости 20, 240
 — свободные 20, 25, 100, 194, 195, 197, 199, 200, 240, 241, 245, 247
 Электропроводность газа несамостоятельная 205, 207, 219
 — — самостоятельная 205, 208, 209
 Электросварка 399
 Электроскоп 10, 60, 63, 79, 225
 Электростатическая защита 73, 352
 Электрофильтер 214, 215
 Электрохимический эквивалент 146—148
 Элемент Вестона 165
 — Вольты 164, 166, 167, 170
 — вторичный 174
 — гальванический 23, 162, 164, 165, 169, 178, 180, 332, 361, 452
 — Даниэля 164, 165, 167, 169, 174
 — Лекланше 173
 — — сухой 173
 — нормальный 165, 170
 — Плантэ 174
 Элементарные частицы 19, 215
 Элементарный магнит 271—273
 Энергия ионизации 241
 — конденсатора 91—93
 — магнитного поля 376
 — электрического поля 91, 376
 Эталон напряжения 165
 Эффект Пельтье 452, 453
 Эффективное значение тока 372
 Якорь 410, 411, 416, 419, 456
 — барабанного типа 416, 417, 420
 — короткозамкнутый 420
 Янтарь 14, 259