

*Э.Парселл*

## **ЭЛЕКТРИЧЕСТВО И МАГНЕТИЗМ**

Книга представляет собой второй том курса общей физики, созданного преподавателями Калифорнийского университета в г. Беркли (США). Она написана проф. Э. Парселлом, который известен своими исследованиями ядерного магнетизма. Излагая явления электромагнетизма с точки зрения специальной теории относительности, автор продолжает научно-методические принципы, положенные в основу первого тома «Механика». Книга снабжена большим количеством задач и примеров.

### **Содержание**

Предисловие общего редактора русского перевода	6
Предисловие редактора перевода II тома	7
Из предисловия к Берклеевскому курсу физики	8
Предисловие ко II тому	9
Указания для преподавателей	11
<b>Глава 1 Электростатика</b>	<b>17</b>
1.1. Электрический заряд (17). 1.2. Сохранение заряда (19). 1.3. Квантование заряда (20). 1.4. Закон Кулона (22). 1.5. Энергия системы зарядов (26). 1.6. Электрическая энергия кристаллической решетки (30). 1.7. Электрическое поле (32). 1.8. Распределение заряда (36). 1.9. Поток (38). 1.10. Закон Гаусса (40). 1.11. Поле сферического распределения заряда (43). 1.12. Поле линейного заряда (45). 1.13. Поле бесконечно большого плоского заряженного слоя (46). Задачи (47).	
<b>Глава 2. Электрический потенциал</b>	<b>51</b>
2.1. Линейный интеграл электрического поля (51). 2.2. Разность потенциалов и потенциальная функция (53). 2.3. Градиент скалярной функции (55). 2.4. Получение поля из потенциала (57). 2.5. Потенциалы распределения заряда, двух точечных зарядов и длинного заряженного провода (57). 2.6. Равномерно заряженный диск (60). 2.7. Сила, действующая на поверхностный заряд (64). 2.8. Энергия, связанная с электрическим полем (67). 2.9. Дивергенция векторной функции (69). 2.10. Теорема Гаусса и дифференциальная форма закона Гаусса (72). 2.11. Дивергенция в декартовых координатах (73). 2.12. Лапласиан (77). 2.13. Уравнение Лапласа (78). 2.14. Различие между физикой и математикой (80). 2.15. Ротор векторной функции (81). 2.16. Теорема Стокса (84). 2.17. Ротор в декартовых координатах (85). 2.18. Физический смысл ротора (88). Задачи (93).	
<b>Глава 3. Электрические поля вокруг проводников</b>	<b>96</b>
3.1. Проводники и изоляторы (96). 3.2. Проводники в электростатическом поле (97). 3.3. Основная задача электростатики. Теорема единственности (103). 3.4. Некоторые простые системы проводников (106). 3.5. Конденсаторы и емкость (110). 3.6.	

Потенциалы и заряды на нескольких проводниках (114). 3.7. Энергия, запасенная в конденсаторе (116). 3.8. Различные методы решения задачи с граничными условиями (117). Задачи (119).	
<b>Глава 4. Электрические токи</b>	<b>122</b>
4.1. Перенос заряда и плотность тока (122). 4.2. Стационарные токи (124). 4.3. Проводимость и закон Ома (126). 4.4. Механизм проводимости (129). 4.5. Где нарушается закон Ома? (134). 4.6. Проводимость металлов(136). 4.7. Сопротивление проводников (138). 4.8. Электрические цепи и их элементы (139). 4.9. Рассеяние энергии при прохождении тока (144). 4.10. Электродвижущая сила и гальванический элемент (144). 4.11. Переменные токи в конденсаторах и сопротивлениях (149). Задачи (152).	
<b>Глава 5. Поля движущихся зарядов</b>	<b>156</b>
5.1. От Эрстеда до Эйнштейна (156). 5.2. Магнитные силы (157). 5.3. Измерение заряда во время движения (159) 5.4. Инвариантность заряда (162). 5.5. Электрическое поле, измеренное в разных системах отсчета (165). 5.6. Поле точечного заряда, движущегося с постоянной скоростью (169). 5.7. Поле начинающего двигаться или останавливающегося заряда (173). 5.8. Сила, действующая на движущийся заряд (176). 5.9. Взаимодействие между движущимся зарядом и другими движущимися зарядами (180). Задачи (187).	
<b>Глава 6. Магнитное поле</b>	<b>190</b>
6.1. Определение магнитного поля (190). 6.2. Некоторые свойства магнитного поля (196). 6.3. Векторный потенциал (202). 6.4. Поле произвольного провода с током (205). 6.5. Поля колец и катушек (207). 6.6. Изменение поля В вблизи листа с током (211). 6.7. Как преобразуются поля (214). 6.8. Опыт Роуланда (220). 6.9. Электрическая проводимость в магнитном поле. Эффект Холла (222). Задачи (224).	
<b>Глава 7. Электромагнитная индукция и уравнения Максвелла</b>	<b>228</b>
7.1. Открытие Фарадея (228). 7.2. Проводящий стержень, движущийся в однородном магнитном поле (231). 7.3. Рамка, движущаяся в неоднородном магнитном поле (234). 7.4. Рамка покоится, источник поля движется (241). 7.5. Универсальный закон индукции (243). 7.6. Взаимная индуктивность (248). 7.7. Теорема взаимности (250). 7.8. Самоиндукция (252). 7.9. Контур, содержащий самоиндукцию (254). 7.10. Энергия, запасенная в магнитном поле (256). 7.11. «Что-то потеряно» (258). 7.12. Ток смещения (261). 7.13. Уравнения Максвелла (264). Задачи (268).	
<b>Глава 8. Цепи переменного тока</b>	<b>272</b>
8.1. Резонансный контур (272). 8.2. Переменный ток (277). 8.3. Цепи переменного тока (282). 8.4. Полная проводимость и импеданс (284). 8.5. Мощность и энергия переменного тока (287). Задачи (290).	
<b>Глава 9. Электрические поля в веществе</b>	<b>292</b>

9.1. Диэлектрики (292). 9.2. Моменты распределения зарядов (295). 9.3. Потенциал и поле диполя (299). 9.4. Вращающий момент и сила, действующая на диполь во внешнем поле (301). 9.5. Атомные и молекулярные диполи; индуцированные дипольные моменты (303). 9.6. Тензор поляризуемости (308). 9.7. Собственные дипольные моменты (310). 9.8. Электрическое поле, созданное поляризованным веществом (312). 9.9. Конденсатор, заполненный диэлектриком (319). 9.10. Поле поляризованного шара (322). 9.11. Диэлектрический шар в однородном поле. (326). 9.12. Поле заряда в диэлектрике и теорема Гаусса (327). 9.13. Связь между электрической восприимчивостью и атомной поляризуемостью (331). 9.14. Изменение энергии при поляризации (335). 9.15. Диэлектрики, состоящие из полярных молекул (337). 9.16. Поляризация в переменных полях (338). 9.17. Ток связанных зарядов (339). Задачи (344).

<b>Глава 10. Магнитные поля в веществе</b>	<b>347</b>
10.1. Как различные вещества реагируют на магнитное поле? (347).	
10.2. Отсутствие магнитного «заряда» (352). 10.3. Поле петли с током (355). 10.4. Сила, действующая на диполь во внешнем поле (360). 10.5. Электрические токи в атомах (363). 10.6. Спин электрона и магнитный момент (370). 10.7. Магнитная восприимчивость (373). 10.8. Магнитное поле, созданное намагниченным веществом (374). 10.9. Поле постоянного магнита (380). 10.10. Свободные токи и поле П (383). 10.11. Ферромагнетизм (387). Задачи (393).	
Дополнительные задачи и вопросы	396
Приложение I. О построении электрических единиц в системе СИ	430
Приложение II. Некоторые формулы с величинами в часто употребляемых единицах	432
Приложение III. Некоторые величины в гауссовской системе СГС и в международной системе СИ	433
Приложение IV. Таблица физических постоянных	435
<b>Предметный указатель</b>	<b>436</b>

#### Предметный указатель

Аленико, кривая $B-H$ 393	—, электрическое строение 303
Алюминий 349, 350	Био — Савара формула 206, 207, 261
Аммиака молекула 312	Ван-Аллена пояс 428
Ампер 156, 181, 228, 355, 383	Вариационный метод 118, 119, 408
Ампер (единица) 122, 431	Ватт (единица) 145
Араго Франсуа 228, 419, 420	Вебер (единица) 431
Араго явление 420	Векторный потенциал 202—204, 250
Атом, поляризуемость 307	— — и «потенциальный» импульс 429
—, электрическая восприимчивость 331 — 336	Вестона нормальный элемент 146, 155
—, электрический ток в нем 363, 364	

- Взаимности теорема для взаимной индукции 250—252  
 Внешнее поле **H**, **B** и **M** 384, 386, 431  
 Внутреннее сопротивление элемента 149, 150  
 Вода, диамагнитные свойства 349  
 —, изменение диэлектрической постоянной с частотой 339, 340  
 Водорода атом 303  
 — —, магнитное поле в нем 224  
 Волны 264, 265  
 —, наложение 267, 268  
 Вольт (единица) 54, 431  
 Восприимчивость и атомная поляризуемость 331—336  
 — магнитная 373 — 375  
 — электрическая 321  
 Вращающаяся система координат 368  
 Временная постоянная *LR*-контурa 256  
 Время релаксации для распределения зарядов 151, 152  
 Галактики магнитное поле 269  
 Гальвани *Луиджи* 146, 156  
 Гальвани опыты 145, 146  
 Гармонические функции 78, 404  
 Гаусс (единица *B*) 196, 385, 431  
 Гаусса теорема 40 — 43, 72  
 — — для движущегося заряда 160  
 — —, применение к поверхности проводника 99, 100  
 — —, — — диэлектрику 328, 330  
 ~ —, — — заряженной линии 45, 46  
 — —  $i$  — — заряженному диску 63  
 — —, — — сферическому распределению заряда 43 — 45  
 Гауссовские СГС единицы 431, 432  
 Гелия атом 162, 436  
 Генератор Ван-де-Граафа 126, 145, 152  
*Генри Джозеф* 249  
 Генри (единица индуктивности) 249  
*Герц Генрих* 157  
*Гильберт Уильям* 156  
 Гистерезис 393  
 Градиент 39, 40  
 — величины магнитного поля 347  
 Градиента оператор 77  
 Граничных значений проблема 103, 104, 116 — 119  
*Грэй Стефан* 96  
 Движущийся заряд 156 — 189  
 Джоуль (единица) 54, 430, 431  
 Диамагнетизм 349, 350, 372  
 Дивергенция 69—72  
 — в декартовых координатах 73—75  
 — магнитного поля 202, 354  
 Диод вакуумный как нелинейный элемент 125. 135, 136  
 —, пространственное ограничение заряда в нем 126, 409  
 Диполей пары энергия 423  
 Диполи магнитные 357 — 359  
 — —, момент, действующий на них 371  
 — — электрический 299—302  
 — —, их поле 300 — 301  
 — —, момент, действующий на них 301, 302  
 — —, силы взаимодействия 423  
 Дипольный момент индуцированный 303 — 307  
 — — магнитный 358  
 — — постоянный 310 — 313  
 — — электрический 299  
 Диск заряженный, его потенциал и поле 60 — 63  
 — намагниченный 382, 383, 394  
 — поляризованный 318 Диэлектрик искусственный 293, 424  
 Диэлектрическая постоянная (проницаемость) 293, 321

- проницаемость вакуума 430
- сфера 326 — 328, 344
- Добротности коэффициент 275
- , связь с шириной резонанса 282, 284
- Домена граница 393
- Друде* 136
- Единственности теорема 103 — 106
- Емкость, определение 111, 112
- Железо,  $B$  —  $H$  кривая 393, 394
- для магнитов 396
- , насыщение магнитное 388, 389
- Закон преобразования сил 179, 180
- Заряд магнитный, его отсутствие 352, 377
- Заряд электрический 18-46
- —, время релаксации 151, 152
- —, закон-сохранения 19, 20, 125, 259
- —, инвариантность 162 — 165
- —, квантование 20—22, 164
- —, распределение на сфере 40, 41
- —, — непрерывное 36, 37
- —, моменты распределения 255—298
- — свободный и связанный 329, 342
- —, энергия системы зарядов 26-30
- Зарядовая плотность линейная 20
- Заряженный диск, потенциал и поле 60—64
- Затухание в резонансной цепи 275, 276
- Земное магнитное поле 394
- Изображений метод 109
- Изолированная система, определение 19
- Изолятор 95
- Импеданс 284—287
- Импульс 429
- Инверсия в сфере 403
- Индуктивное сопротивление 278
- Индуктивность взаимная 248, 249
- $LR$ -контура 253—256
- связанных и последовательно соединенных катушек 267
- , теорема взаимности 250—252
- Индукция 228—270
- , закон Фарадея 244
- магнитная 385
- Индукцированный магнитный момент 365 — 367
- электрический дипольный момент 303 — 308
- Ион водорода отрицательный 416
- Ионизационная камера 410
- Ионная ловушка 130
- Ионный кристалл 30, 31
- Искра электрическая 135
- Катушка самоиндукции 260, 415
- , энергия, запасенная в ней 258
- Катушки магнитное поле 209, 210
- Квадрупольный момент 299
- Квадруполя поле 404
- Квантование заряда 20—22, 164
- Квантовая механика парамагнетизма и диамагнетизма 372
- электродинамика 18
- Кислород жидкий в магнитном поле 349, 350, 352
- —, его парамагнетизм 372
- Клаузиуса — Мосотти формула 424
- Количество движения 429
- Кольцо тока, магнитное поле 207, 208
- Комплексные числа в теории переменного тока 283, 284
- Конденсатор 112, 292, 319
- , энергия, запасенная им 116
- Корреляция направлений скорости 131
- Коэффициенты емкости 116, 403
- Кристаллическая решетка 30, 31
- Критическое затухание 275
- Кулон Чарльз* 24

- Кулона закон 22—25, 181, 431  
 — — и закон Гаусса 42  
*Кэвендиш Генри* 25  
 Кюри точка 388, 391  
 Лапласа оператор, определение 77, 78  
 — — для сферически симметричных функций 400  
 Лзрмора частота 368  
 Лейденская банка 343  
 Ленца закон 239, 247  
 Линейная плотность заряда 45  
 Линейный заряд, его поле 45  
 — —, — — вблизи проводящей плоскости 120  
 — —, потенциал 58-60  
 — интеграл по замкнутому пути 81  
 — — — — — в магнитном поле 200  
 — — — — — в электрическом поле 51-53  
*Лоренц* 136, 157  
 Лоренцевское сокращение 157-166  
 Магнетит 349, 351, 387  
 Магнетрон 424  
 Магнит постоянный 387 393  
 — —, поле его 353, 380-383  
 Магнитная восприимчивость 374 —375  
 — гидродинамика 214  
 — индукция 385  
 Магнитного потока трубка 236  
 Магнитное поле в веществе, сравнение с электрическим полем 378  
 — —, влияние на химические процессы 351  
 — — внутри намагниченного цилиндра 386  
 — —, дивергенция 201, 256  
 — —, единицы 196 — 198  
 — — кольца с током 207, 208  
 — —, определение 190  
 — — петли с током 355 — 359  
 — —, преобразования 217, 218  
 — — прямого провода 191  
 — —, ротор его 201  
 — —, сила действующая на различные вещества 347—349  
 — — соленоида 209, 210  
 Магнитные величины **В, Н, М**, единицы 157, 196  
 Магнитный диполь, единица измерения 362  
 — —, момент, действующий на него 359 —361, 371  
 — —, сравнение с электрическим 357—359  
 — момент, связанный со спином электрона 370—372, 388  
 — монополь 354  
 — полюс 352, 386  
 — поток 235  
 Магнитомеханическое отношение орбитальное 365  
 Макроскопические поля 317, 378, 381  
*Максвелл Джеймс Клерк* 110, 157, 261,263, 330  
 Максвелла уравнения 263, 264  
 Масса, ее инвариантность 162, 163  
 Метана молекула, поляризуемость 308  
 Микроскопическое поле магнитное 375 — 378  
 — — электрическое 318  
 Микрофарада 112  
 МКС рационализированные единицы 430 — 431  
 Момент вращения 30, 372, 416  
 — количества движения 429  
 — — —, сохранение в магнитном поле 429  
 — — — орбитальный, связь с магнитным моментом 364  
 Моменты распределения зарядов 295—299

- Мостовая схема 154  
 Мощность в цепи переменного тока 287—289  
 Памагниченного вещества внешнее магнитное поле 375—377  
 Памагниченность 54, 393  
 — насыщение 387  
 — кривая для алнико 393  
 Памагниченный диск 382, 383, 394  
 Памагниченный цилиндр, его поле 381, 382  
 Пейтрона магнитные свойства 382  
 Пепрерывное распределение заряда 36, 37  
 Перазрывности урагнение 259  
 Пьютон (единица) 342, 431  
*Ньютон Исаак* 44  
 Обратных квадратов расстояния закон 24, 25  
 Октуиольный момеит 299  
 Ом (единица) 129, 431  
 Ома закон 126—128, 137  
 Орбитальный магнитный момент 364  
 Остатбчное поле 393  
 Отклоияющий магнит 395, 396  
 Параллельный *RLC* резонансный контур 292  
 Парамагнетизм 349, 350, 372  
 Пары рождение 19  
 Переменного тока схема 271, 282—284  
 — —, мощность и энергия 287—289  
 Переменный ток 277 — 283  
 Переходные явления в цепи переменного тока 278  
 Пикофарада 112  
 Поверхностный заряд, определение 46  
 — —, сила, действующая на него 64—67  
 Подвижность ионная 408, 409  
 Полупроводник 96, 136, 138  
 полюс магнитный 352, 386  
 Поляризации плотность 314  
 Поляризация магнитная 373  
 Поляризованная сфера 322—326  
 Поляризованный цилиндр, его магнитное поле 381, 383  
 Поляризуемости тензор 309  
 — —, его симметрия 424  
 Полярные молекулы 312, 313  
 — —, их ориентация 337, 338  
 Последовательная *RLC* цепь 271  
 Постоянная времени *RC* цепи 150  
 — Планка 17, 370  
 Постоянный магнит 387, 393  
 — —, его поле 353, 380—383  
 — электрический дипольный момент 310 — 313  
 Потенциал 51—92  
 — векторный 202—204, 250  
 — двух точечных зарядов 58  
 — заряженного диска 60—63  
 — электрического диполя 300  
 — Юкавы 404  
 Потенциала коэффициенты 116  
 Потенциалов разность, определение 53  
 Потенциальная энергия 28,55  
 — — системы зарядов 67—69  
 Поток магнитный 235  
 — электрического поля 38—43  
 Потока трубка 236  
 Преобразования электрического и магнитного полей 217  
*Нристли Джозеф* 25  
 Проводимость 126 — 131, 284—287  
 — металлов 136 — 138  
 — при наличии магнитного поля 221—224  
 Проводник 95 — 120  
 — вблизи точечного заряда 104 — 108  
 — металлический, его парамагнетизм

- 372
- полый, электрическое поле внутри 104, 105
  - Проводящая среда в однородном поле 344, 406
  - Проводящий стержень, движущийся в магнитном поле 231—233
  - Пуассона уравнение 78
  - Равновесие в электростатическом поле 79
  - Реактанс индуктивный 277
  - Резонансная полость как LC-контур 291
  - Резонансный контур 271—276
    - —, добротность 281, 282
    - — магнетрона 424
    - —, частота 277
  - Резонансный пик, его ширина 281, 283
  - Релаксационный метод 117, 118, 404, 405
  - Ротор 81—91
  - Ротор магнитного поля 201
    - поля скоростей 87, 88
  - Роуланд Генри* 221
  - Роуланда опыт 220, 222
  - Самоиндукция 252—254
    - $L^{\wedge}$ -контур 254—256
  - Сантиметр как единица емкости 111
  - Сверхпроводимость 138
  - Свет, скорость распространения 25
  - Свободное пространство, его проницаемость
    - дielekтрическая 430
    - —, — — магнитная 431
  - Свободных зарядов плотность тока 383
  - Связанных зарядов плотность тока 383
    - — ток 340—342
  - СГС единицы 431, 432
  - Северный полюс, определение 352
  - Сила взаимодействия параллельных токов 195, 196
    - , действующая на движущийся заряд в электрическом поле 177—180
    - , — — магнитный диполь 381—383
    - , — — различные вещества в магнитном поле 347
    - , — — слой с током 212, 213
  - Силовые линии поля 35, 36, 353
  - Силы, закон преобразования 179, 180
  - Скалярная магнитная функция 382
    - потенциальная функция 382
  - Скорость носителей заряда 130
    - 134
    - света независимо от длины волны 25
  - Смещение электрическое  $D$  331, 384
  - Соленоид, 208—210, 347
  - Сопротивление внутреннее элемента 149, 150
    - однородной проволоки 138
    - параллельно соединенных элементов схемы 141, 142
    - среды между концентрическими цилиндрами 139
  - Статвольт 53
  - Стационарные токи 124 — 126
  - Стокса теорема 83
  - Столкновения частиц 131—133
  - Суперпозиция, определение 24
    - полей соленоидов 413
    - потенциалов 57
    - электромагнитных волн 266, 267
  - Сферическое распределение зарядов 40,41
  - Температура, ее влияние на проводимость 139
  - Тензор 128, 218
    - молекулярной поляризуемости 423



- , поведение при вращении 423, 424
- Тесла (единица) 431
- Ток смещения 261, 262
- Тока плотность, определение 123
- Тока распределение, эквивалентное неоднородной намагниченности 379, 380
- —, — однородной намагниченности 376
- слой, его магнитное поле 211, 212
- —, сила, действующая на него 211, 212
- Токи, их флуктуации 133, 134
- параллельные, силы взаимодействия 196, 197
- переменные 149 — 152
- постоянные 124 — 126
- свободные и связанные 383, 384
- Толмэна — Стюарта опыт 410
- Тороидальная катушка 257, 415
- Точечный заряд вблизи проводящей плоскости 22, 107, 108
- Удельная магнитная восприимчивость 373
- Удельное сопротивление различных веществ 127, 129, 138
- Уравнение Лапласа 78, 79, 103
- — и упругая поверхность 407
- —, пример, вариационный метод 408
- —, —, метод релаксации 404, 405
- Фазовый угол 278, 282
- Фарада 111, 112, 150
- Фарадей Михаил* 156, 221, 263
- , открытие индукции 228—231
- Фарадея закон индукции 245
- Фейнман Ричард* 119
- Феноменологическая теория 350
- Ферромагнетизм 349, 350, 387 — 393
- Хлористого натрия решетка, ее электрическая энергия 30, 31
- Хлористый водород, электрический дипольный момент 311—313
- Холла эффект 222, 223, 217
- Цепей элементы 140
- Цепи 139 — 144
- *LC* 291
- *LR* 254—256
- *RC* 150
- *RLC* 273, 291
- —, мощность и энергия в них 287 — 289
- переменного тока 272, 282—284
- , постоянная времени 150, 256
- постоянного тока 413
- Цилиндры намагниченные 381
- параллельные, проводящие 406
- поляризованные 381
- Цркуляция вектора 81—83, 171
- Частота резонансная 275
- Эйнштейн Альберт* 157
- Эквивалентные схемы 411, 412
- Эквипотенциальная поверхность 58, 63
- Электрическая восприимчивость 321
- — и атомная поляризуемость 331 — 336
- проводимость 126 — 139
- — и закон Ома 126 — 128, 134 — 136
- — металлов 136 — 138
- — различных веществ 139
- Электрический заряд 17—46
- —, взаимодействие зарядов (закон Кулона) 22—25
- —, инвариантность 162 — 165
- —, квантование 20—22, 164
- — меньше  $e$  21
- —, распределение 45, 295—298
- Электрический заряд, сохранение 19, 20, 125, 259
- Электрическое поле 32—35
- — бесконечного плоского слоя

- зарядов 36
- — в поляризованном веществе 316
- — в проводнике 97
- — в различных системах координат 165, 166
- — внутри полого проводника 104, 105
- —, вычисление по потенциалу 57
- —, графическое представление 33, 34
- — движущегося точечного заряда 170
- —, закон преобразования 169, 217, 218
- — заряженного диска 60—63
- — индуцированное 247
- —, интеграл по поверхности 40
- Электрическое поле, линейный интеграл в нем 51—53
- — макроскопическое 318
- — на поверхности проводника 99,, 100
- — непрерывного распределения зарядов 36, 37
- —, поток его 38—43
- —, равновесие в нем 79
- —, теорема Гаусса 40—43
- — электрического диполя 300, 301
- Электрического поля линии 35, 36, 353
- Электродвижущая сила (э. д. с.) 145
- — 149, 235
- Электромагнит 395, 396
- Электромагнитная индукция см. Индукция
- Электромагнитное поле, преобразование 217, 218
- Электромагнитные волны 264
- Электрона спин 370—372
- —, влияние температуры на ориентацию 374, 389
- — и магнитный момент 370, 388
- Электронной орбиты диамагнетизм 368—370
- магнитный момент 364
- Электростатика, определение 18
- Электрические единицы (СГСЭ) 23
- Электростатическое поле, законы преобразования 169
- —, равновесие в нем 79
- Элемент Вестона 146 — 148
- Вольта 145
- Энергия, запасенная в емкости 116
- — в магнитном поле 256—258
- кристаллической решетки 30,31
- системы зарядов 26 — 30
- Эрстед, Ганс Христиан* 156, 181, 230
- Эрстед (единица **H**) 385, 431
- Эффективное значение переменного тока 288
- Юкавы потенциал 400

## ПРЕДИСЛОВИЕ ОБЩЕГО РЕДАКТОРА РУССКОГО ПЕРЕВОДА

Мы являемся свидетелями возникновения новых отраслей физики и все более глубокого проникновения ее во все области современной науки и техники. Возникает вопрос: как при этом правильно поставить преподавание общей физики, являющейся основой мировоззрения и специальных знаний будущего ученого и инженера. Что действительно важно понять и знать и чем можно пренебречь?

Вопросы об улучшении преподавания общего курса физики часто обсуждаются, однако принимаемые решения обычно не идут дальше очередного изменения программ. Одной из попыток создания современного курса общей физики были «Фейнмановские лекции по физике», получившие у нас заслуженное признание. Другая попытка радикального решения этой проблемы была предпринята в университете г. Беркли (США, Калифорния), где в 1961 г. был создан специальный комитет из ученых, поставивших своей целью создание учебника нового типа. Первые два тома этого учебника (механика, электричество и магнетизм) вышли в 1965 г., в последние годы закончено издание трех остальных томов (волны, квантовая и статистическая физика). Кроме того, три небольшие книги содержат описание тридцати шести работ Берклевской физической лаборатории, идейно связанной с новым общим курсом.

Создатели Берклевского курса стремились изложить в учебнике классическую физику, органически связав ее с основными идеями специальной теории относительности, квантовой физики и статистики, — именно в этом-то и заключены основные достоинства учебника.

Курс предназначен не только для физиков, но и для будущих инженеров, химиков и биологов. Объем его значительно превосходит даже претензии физиков и оставляет поэтому как преподавателю, так и студенту большую свободу в выборе материала.

Следует отметить прекрасную организацию курса. Превосходные рисунки, большое количество задач различной трудности (часто

из смежных с физикой областей), описание классических опытов и выдержки из оригинальных работ увеличивают ценность и привлекательность курса.

Инициатива перевода на русский язык Берклеевского курса физики в значительной степени принадлежит проф. С. П. Капице. Настоящий том отредактирован проф. А. О. Вайсенбергом.

Мы уверены, что Берклеевский курс физики окажется интересным и полезным широкому кругу учащихся и преподавателей.

*А. П. Шальников*

## **ПРЕДИСЛОВИЕ РЕДАКТОРА ПЕРЕВОДА II ТОМА**

Второй том Берклеевского курса физики посвящен изложению основ электричества и магнетизма и следует за «Механикой». Автор этого тома, лауреат Нобелевской премии, профессор Э. Парселл, известен своими работами по ядерному магнитному резонансу и открытием линии 21 см в излучении межзвездного водорода.

В своем предисловии и в замечаниях для преподавателей автор разъяснил научную и методическую программу книги. Ее отличительной чертой является последовательное применение полученных при изучении механики законов преобразования специальной теории относительности к электромагнитному полю.

Намеченная Э. Парселлом программа выполнена с большим умением. Основные физические идеи рассмотрены автором весьма обстоятельно, а прикладные вопросы, часто включаемые в учебники, почти не рассматриваются. Иногда можно слышать, что в настоящее время объем знаний, которые должен усвоить и запомнить студент, необычайно возрос. Книга Э. Парселла показывает, что развитие науки увеличивает требования не к студенческой памяти, а к методам преподавания и к отбору материала.

Особенностью книги является большое количество интересных задач различной степени трудности. Задачи тесно связаны с текстом, часто являются его развитием и дополнением, и работа над ними не менее важна, чем изучение самого текста.

Редактор надеется, что книга окажется полезной и интересной не только для физиков первых курсов, но и для студентов других специальностей, а также для преподавателей средних и высших учебных заведений.

Перевод книги выполнен Н. В. Царевой (гл. 1—3, 6—10) и А. П. Гришиным (гл. 4, 5).

\* \* \*

В настоящем втором издании книги устранены замеченные опечатки и погрешности первого издания. Кроме того, почти все задачи, имеющие численное решение, снабжены ответами.

*А. О. Вайсенберг*

## ИЗ ПРЕДИСЛОВИЯ К БЕРКЛЕЕВСКОМУ КУРСУ ФИЗИКИ

Предлагаемый элементарный курс физики для колледжей рассчитан на двухлетнее обучение студентов, специализирующихся в естественных и технических науках. Намерение авторов состояло в том, чтобы представить элементарную физику, насколько возможно, в таком виде, в каком она используется самими физиками, активно работающими в этой науке. Мы пытались создать такой курс, в котором особое внимание было бы уделено основам физики и согласованному изложению фундаментальных идей специальной теории относительности, квантовой и статистической физики. Наш курс доступен любому студенту, который знает физику в объеме средней школы. Курс математики, состоящий из дифференциального и интегрального исчисления, должен изучаться параллельно.

В настоящее время в США подготавливается к печати несколько новых курсов физики для колледжей. Идея их создания занимала многих физиков; она явилась следствием прогресса в естественных и технических науках и возрастающих требований к преподаванию естественных наук в средней и высшей школах. Наш собственный курс был задуман в обсуждениях, проходивших в 1961 г. с Ф. Моррисоном из Корнелльского университета и Ч. Киттелем. Мы получили поддержку от Дж. Мэйса и его коллег из Национального научного фонда и У. Мишеля, который был тогда председателем комиссии по преподаванию физики в колледжах. Для руководства курсом на его начальных стадиях был организован неофициальный комитет. Вначале он состоял из Л. Альвареца, У. Фреттера, Ч. Киттеля, У. Найта, Ф. Моррисона, Э. Парселла, М. Рудермана и Дж. Захариаса. Комитет собрался впервые в мае 1962 г. в Беркли и наметил предварительные основы совершенно нового курса физики. Из-за большой занятости некоторых членов комитета состав его был частично изменен, и с января 1964 г. этот комитет включал нижеподписавшихся лиц. Участие других авторов указано в предисловиях к отдельным томам.

Предварительные обсуждения оказали существенное влияние на окончательный результат нашей работы. В этих обсуждениях были детально рассмотрены проблемы, которые, как мы считали, следует излагать начинающим студентам колледжа естественных

и технических наук. Мы не задавались целью создать курс специально для выдающихся студентов, но старались объяснить основы физики со свежих и уже установившихся точек зрения. Поэтому некоторые части курса могут оказаться для преподавателей такими же новыми, как для студентов.

Курс состоит из пяти томов: I. Механика (Киттель, Найт, Рудерман). II. Электричество и магнетизм (Парселл). III. Волны (Крауфорд). IV. Квантовая физика (Вихман). V. Статистическая физика (Рейф). Авторы каждого тома могли по своему усмотрению выбирать стиль и метод изложения, наиболее соответствующие предмету.

Работа над курсом побудила А. Портиса создать новую лабораторию общей физики, известную теперь под названием Берклеевской физической лаборатории. Может показаться, что в нашем курсе, излагающем основы физики, эксперименту уделено недостаточное внимание. Дело, однако, в том, что важнейшие эксперименты выполняются в лаборатории, которая создана специально для того, чтобы дополнить курс лекций.

*Ю. Комминс, У. Найт, А. Портис, Ф. Рейф, Э. Вихман,  
Ф. Крауфорд, Ф. Моррисон, Э. Парселл, М. Рудерман,  
Ч. Киттель, председатель*

Беркли, Калифорния

## ПРЕДИСЛОВИЕ КО II ТОМУ

Этот том Берклеевского курса физики содержит изложение электричества и магнетизма. Последовательность изложения в первом приближении обычна: электростатика, постоянный ток, магнитное поле, электромагнитная индукция, электрическая и магнитная поляризация в веществе. Однако наш подход к этим проблемам отличается от традиционного. Это различие наиболее заметно в гл. 5 и 6, где, опираясь на выводы I тома, мы рассматриваем электрические и магнитные поля движущихся зарядов как проявления теории относительности и инвариантности электрического заряда. Подобный подход фокусирует внимание на таких фундаментальных вопросах, как сохранение заряда, его инвариантность и физический смысл поля. Единственным формальным аппаратом специальной теории относительности, который при этом действительно необходим, является лоренцевское преобразование координат и формула сложения скоростей. Необходимо, однако, чтобы к началу изучения этой части курса студент знал некоторые идеи и положения, развитые в I томе, например, умел смотреть на вещи из различных систем координат, владел понятием инвариантности и с уважением относился к условиям, налагаемым симметрией системы. Во II томе мы часто пользуемся также доказательствами, основанными на принципе суперпозиции.

Наш подход к рассмотрению электрических и магнитных явлений в веществе является главным образом «микроскопическим». Он основан на понятиях об атомных и молекулярных диполях, как электрических, так и магнитных. Электрическая проводимость также рассмотрена с микроскопической точки зрения, на основе модели Друде — Лоренца. Естественно, что некоторые вопросы остаются открытыми, пока студент не ознакомится с квантовой физикой в IV томе. Но мы свободно говорим о реальных молекулах и атомах как об электрических структурах, имеющих размер, форму и жесткость, об орбитах электронов и о спинах. Мы стараемся тщательно рассмотреть вопросы, которых иногда избегают или упрощают во вводных курсах, например, физический смысл макроскопических полей  $\mathbf{E}$  и  $\mathbf{B}$  в веществе. Во II томе математическое образование студента пополняется такими понятиями векторного исчисления, как градиент, дивергенция, ротор и лапласиан. Эти понятия необходимы уже в первых главах.

В своем предварительном варианте II том был прочтен несколькими группам студентов Калифорнийского университета и подвергся критике со стороны многих людей, связанных с Берклевским курсом. Особенно ценные указания были сделаны Ю. Комминсом и Ф. Крауфордом, которые знакомили студентов с этим текстом. Они и их студенты указали на те места в тексте, где были необходимы разъяснения или даже коренные изменения; ряд исправлений был сделан по их советам. Критические замечания студентов к последней предварительной версии были собраны Р. Гореном, который помог нам также в составлении задач. Ценные критические замечания были получены от Дж. Гавенда, читавшего предварительную версию курса в Техасском университете, и от Ю. Тэйлора из университета Весли. На ранней стадии создания курса ряд соображений был высказан А. Кауфманом. В качестве первого «пробного студента» А. Фельцер проработал большую часть первого проекта.

Наше изложение электричества и магнетизма было одобрено не только первичным комитетом, но и коллегами, собиравшими почти параллельно с нами материал для нового курса в Массачусетском технологическом институте. Среди последних особенно помог и повлиял на первую версию курса Дж. Тессман из научного центра МТИ и университета Тафта. Он пользовался предварительной версией курса в МТИ и в результате его критического чтения всего текста в курс были внесены изменения и исправления.

Публикация предварительного текста с поправками производилась под наблюдением миссис Мэри Р. Мэлони. Миссис Лила Лауэлл напечатала большую часть рукописи. Иллюстрации были сделаны Феликсом Купером. Автор этого тома глубоко благодарен своим друзьям в Беркли, и больше всех Чарльзу Киттелю, за постоянную поддержку и одобрение, которые сделали приятной стоящую перед автором сложную задачу.

*Э. М. Парселл*

## УКАЗАНИЯ ДЛЯ ПРЕПОДАВАТЕЛЕЙ

Для усвоения основных разделов II тома вполне достаточно 14- или 15-недельного семестра. Это значит, что студент, проработавший I том, в состоянии тщательно изучить основной материал, прочесть, не очень торопясь, остальные разделы текста и изучить по крайней мере одну или две специальные темы, помещенные в задачах. Но при этом необходим разумный отбор и планирование материала. Полный объем курса превышает число тем, которые можно тщательно изучить в течение одного семестра. Ряд разделов можно и даже нужно пропустить при первом чтении или изложить только факультативно. Ниже мы укажем некоторые разделы, которые являются более или менее необязательными. Мы говорим «более или менее», так как окончательное решение предоставляется преподавателю, которому известны возможности и интересы студента и время, которым он располагает.

**З а д а ч и.** Число предложенных задач значительно превышает возможности любой группы студентов. Задачи разделены на две категории. Задачи в конце каждой главы относятся непосредственно к изложенному в ней материалу и являются обязательными упражнениями. Если студент затрудняется в решении одной из них, значит, он не проработал этого раздела курса. Список задач для каждой главы продолжен в конце книги в разделе «Дополнительные задачи и вопросы». Хотя различие между обеими группами задач не всегда велико, но в основном дополнительные задачи имеют более общий характер и обычно более интересны, чем те, которые приведены в конце главы. Некоторые из них содержат новые варианты применения законов физики или даже новые темы. Иногда в одной из задач с помощью наводящих указаний и обсуждения приводится доказательство, опущенное в тексте. Эти задачи и вопросы преследуют несколько разных целей. Они дают возможность лучшим студентам обдумать некоторые вещи и помогают представить, даже если их просто прочесть, не решая, огромный диапазон приложения изучаемых идей. Некоторые задачи могут также служить отправными точками для рассмотрения специальных проблем. (Примером такой задачи может служить задача 4.25 о диоде с ограничением по



пространственному заряду.) Полезно во время лекций иногда решать две или три такие задачи для студентов. «Дополнительные вопросы» можно также использовать перед началом обсуждения какого-нибудь раздела.

**Демонстрации к лекциям.** Лекционные демонстрации совершенно необходимы. Ни одна книга не может дать студенту полного представления об электричестве и магнетизме. Книги слишком теоретичны, особенно в отношении проблем, где возможно красивое и логическое изложение. Данная книга не исключение. Студентам необходимо держать в руках магниты, наматывать катушки, производить разряды, видеть очень чувствительные электрические и другие точные приборы. Они должны ощутить действие как мегаватта, так и микроватта. Берклеевская лаборатория не полностью удовлетворяет потребностям курса, и нужно использовать любые другие возможности для введения студента в мир, где электрическое поле является не символом, а реальностью, действия которой легко ощутить.

**Экзамены.** Ряд проблем в книге рассматривается на довольно высоком уровне. Мы надеемся, что для студентов это будет полезно. Однако не следует поддаваться искушению экзаменовать студентов на таком уровне. Наш опыт показывает, что наилучшими экзаменами являются сравнительно простые.

**Глава 1 (Электростатика).** Это — прямое изложение основных идей. Материал довольно сухой, поэтому он должен с самого начала сопровождаться демонстрациями по электростатике.

Необязательный раздел 1.6.

**Глава 2 (Электрический потенциал).** В этой главе мало нового материала, но зато вводится ряд новых математических понятий. Приведенный материал следует прорабатывать тщательно, сообразуясь, в отношении темпа, со способностями и подготовкой студентов.

Весь материал этой главы рано или поздно понадобится. Операция ротора, однако, до гл. 6 будет применяться редко. Если нужно допустить некоторое уменьшение математической нагрузки, то до гл. 6 можно отложить и чтение разделов от 2.15 до 2.18. Необходимо, чтобы студенты интуитивно чувствовали природу дивергенции и ротора. В тексте предусмотрена некоторая помощь студентам в самостоятельной проработке курса, например, рис. 2.32 и 2.34 и несколько специальных упражнений, но этим нельзя заменить устного изложения, черчения на доске и живого обсуждения.

Необязательных разделов нет.

**Глава 3 (Электрические поля вокруг проводников).** Эту главу можно прочесть довольно быстро. Введенный в ней плоский конденсатор будет часто встречаться дальше. Некоторые важные идеи возникают в связи с теоремой единственности, нетривиальность которой выявляется лучше всего при обсуждении. Введение метода релаксации и вариационного метода для решения краевой задачи

электростатики не совсем обычно на этом этапе, но для студентов интересны именно эти методы, являющиеся более полезными и поучительными, чем традиционные трюки с «мнимыми изображениями». Однако весь этот раздел (3.8) можно безнаказанно пропустить, так же как раздел 3.6, в котором вводятся коэффициенты емкости и где на конкретном примере показано, как описываются линейные системы в общем виде. В этой главе недостает сведений о практических измерениях электрических полей или потенциалов (или экспериментов с полями) и описания приборов — электростатических вольтметров и т. д. Этот недостаток должны возместить лекционные демонстрации и лабораторные работы.

Необязательные разделы: 3.6, 3.8.

Глава 4 (Электрические токи). Представление об объемной плотности тока было введено выше, так же как микроскопическая картина переноса заряда ионами. Область физики, подчиняющаяся закону Ома, изучается здесь с помощью классической модели Друде — Лоренца. Этот материал (раздел 4.4) можно рассмотреть достаточно глубоко, если позволяет время. Последующее изложение с ним не связано, но физика этого раздела важна сама по себе, и студент должен по крайней мере прочесть весь материал. Рассмотрение постоянного тока сводится к напоминанию основных законов. Его легко продолжить в нужных направлениях с помощью примеров и задач. Студенты в Берклевской лаборатории делают практические работы с различными цепями тока задолго до изучения этой главы.

Необязательные разделы: 4.5, 4.6, 4.10.

Глава 5 (Поля движущихся зарядов). После изучения I тома и практических работ в лаборатории студент уже знает о существовании магнитного поля и силы  $q(\mathbf{v}/c \times \mathbf{B})$ , действующей на движущийся заряд. Желательно восстановить все это в памяти к началу чтения главы.

Перед рассмотрением раздела 5.3 следует показать простые явления магнитного взаимодействия и, особенно, силы, действующей между параллельными токами. В этой главе студент рассмотрит магнитные взаимодействия с новой точки зрения. Основным физическим фактом является инвариантность заряда. Чтобы оценить этот факт, следует дать тщательное определение величины заряда в системе с движущимися зарядами.

Основной целью главы является внесение полной ясности в представление об электрическом поле заряда, движущегося с постоянной скоростью. Это достигается преобразованием электрического поля к движущейся системе координат. Здесь необходимо подробное обсуждение понятия поля. Пока студент не поймет доказательства в разделе 5.5, он будет относиться с недоверием к выводу основного закона преобразования, который будет ему казаться отвлеченным частным случаем. Электрическое поле релятивистской частицы оказывается интересной неожиданностью для большинства студентов — даже для наиболее рассудительных, которые скорее ожидают «запа-

здывающего» поля. Теперь для изложения проблемы излучения требуется только небольшое отступление и, хотя мы оставили этот вопрос до III тома, можно в этом месте показать студентам, как возникает синхротронное и тормозное излучение (см. задачу 5.8). Материал раздела 5.8, изложение которого занимает довольно большое время, можно значительно сократить, если студенты изучали преобразование сил в I томе, гл. 12. В последнем разделе появляется сила, зависящая от скорости. Подробности вычислений менее важны, чем понимание идей вывода. Здесь следует подчеркнуть простоту и точность результата.

Необязательных разделов нет.

Глава 6 (Магнитное поле). Снова рассматривается понятие магнитного поля  $\mathbf{B}$  и демонстрируются его источники. Интегральное соотношение  $\int \mathbf{B} \cdot d\mathbf{s} = 4\pi I/c$ , выведенное для прямых нитей тока, просто постулируется для постоянных токов вообще. (Дальнейшее рассмотрение этого вопроса привело бы нас к ускоренно движущимся зарядом.) В этой главе мы вводим, по ряду причин, векторный потенциал. Здесь и позже, в гл. 10, даны простые применения этого понятия. Любой студент, занимающийся физикой, должен познакомиться с ним. Несмотря на то, что в тексте этот вопрос не поднимается, преподавателю следует указать на различие между осевым и полярным вектором, и мы рассматриваем поля  $\mathbf{E}$  и  $\mathbf{B}$  в веществе в соответствии с существенным различием в симметрии между источниками электрического и магнитного полей. Однако основной упор в этой главе должен быть сделан на само магнитное поле. Законы преобразования для полей в вакууме, которые теперь получаются вполне естественно, можно проиллюстрировать с помощью нескольких примеров. Например, рекомендуется проработать и обсудить со студентами задачу 6.15. Разделы 6.8 и 6.9 необязательны (однако первый параграф раздела 6.9 может помочь разъяснению важного пункта), и их можно рекомендовать для дополнительного чтения.

Необязательные разделы: 6.8, 6.9.

Глава 7 (Электромагнитная индукция и уравнения Максвелла). Перед этой главой следует показать несколько опытов. Эквивалентность, обсуждаемую в разделах 7.2, 7.3 и 7.4, можно сделать совершенно очевидной с помощью чувствительного баллистического гальванометра, движущихся катушек и магнитов. (Не останавливайтесь перед введением постоянных магнитов, несмотря на то, что в тексте о них не упоминается до гл. 10!) В этой главе нет специальных задач, но возможности для демонстрации явления индукции беспредельны. В двух местах наше изложение может показаться поверхностным и поспешным:

1) Раздел 7.8, где рассмотрены затруднения с самоиндукцией. Из-за них мы сначала ввели понятие о взаимной индукции.

2) Раздел 7.12, где обсуждается роль тока смещения. Наш опыт показывает, что эти вопросы, небрежно рассмотренные, возможно,

будут беспокоить вдумчивого студента; следовало бы уделить им больше внимания. Как только студенты познакомятся с уравнениями Максвелла, трудно избавиться от искушения сообщить им об электромагнитных волнах, и в последней части раздела 7.13 мы несколько вторгаемся в область III тома.

Необязательные разделы: 7.7, последняя часть 7.13.

Глава 8 (Цепи переменного тока). В этой главе рассматриваются только элементарные основы теории переменного тока. Надеемся, что это скромное введение дополнит практические знания студентов, полученные в лаборатории.

Упражнения с комплексными числами подготовят студента для работы над III томом. Преподаватель, если позволит время, может расширить это изложение, воспользовавшись соответствующими разделами. Он может пропустить эту главу, если его студенты собираются изучать цепи переменного тока более подробно в курсе электротехники. В этом случае раздел 8.1 должен изучаться как часть гл. 7, где он логически следует за разделом 7.10.

Необязательных разделов нет (или можно отказаться от всей главы, за исключением раздела 8.1).

Глава 9 (Электрические поля в веществе). При отсутствии тщательного плана на гл. 9 и 10 может остаться мало времени. Для чтения этих двух глав по расписанию предназначается больше одной пятой части времени — три или лучше четыре недели из семестра в 14 недель. Здесь нашей основной целью является познакомить студента с электрическим строением вещества; формальная теория макроскопического поля стоит на втором плане. Если остается мало времени, можно отказаться от классического примера диэлектрического шара в пользу наведенных и постоянных молекулярных диполей (длинный раздел 9.13, однако, следует пропустить при первом чтении, рекомендуя его только хорошо подготовленным и интересующимся студентам). Необходимо как можно больше использовать знания студентов по химии, как бы скромны они ни были. Этот раздел курса в равной мере нужен физикам и химикам, а его основы имеют большое значение для будущих специалистов по молекулярной биологии и физиологов. Используйте его в духе Дебая!

Необязательные разделы: 9.6, 9.10, 9.11, 9.13, 9.17.

Глава 10 (Магнитные поля в веществе). Эта глава требует несколько меньше времени, чем предыдущая гл. 9, несмотря на то, что, как и последняя, открывает много возможностей для знакомства студентов с рядом чрезвычайно интересных явлений. Если у преподавателя мало времени, можно перед подробным классическим анализом диамагнетизма, приведенным в разделе 10.5, начиная с уравнения (23), изложить только результаты разделов 10.3 и 10.4, не касаясь выводов. Можно также сэкономить время на вопросе о макроскопических полях в веществе, к которому студент может вернуться несколько позднее, когда ему непосредственно понадобятся такие поля. Наша трактовка макроскопического магнитного поля проводится параллельно изложению вопроса

об электрическом поле в гл. 9. В обоих случаях мы избегаем использования гипотетических «полостей». Сводка основных определений на рис. 10.19 должна помочь преподавателю организовать свое изложение.

**Е д и н и ц ы.** В большей части этой книги мы пользуемся гауссовской системой единиц СГС и, где необходимо, практическими единицами (вольт, ампер, кулон и ом). Мы избегаем введения *абсолютного ампера*, в наших основных единицах ток измеряется в ед. СГСЭ<sub>q</sub>/сек. Первичным магнитным полем является **В**. Оно измеряется в гауссах, и мы не называем его магнитной индукцией. В приложении даны соотношения между единицами международной системы СИ и применяемыми нами единицами, а также приведена таблица основных физических постоянных.

## ЭЛЕКТРОСТАТИКА

### 1.1. Электрический заряд

Первым исследователям электричество казалось удивительным явлением. Чтобы получать из тел «неуловимый огонь», как его иногда называли, приводить их в состояние интенсивной электризации, создавать постоянное течение тока, требовалась большая изобретательность. Казалось, что обычные явления природы, за исключением молнии, например, замерзание воды, рост дерева, не имеют отношения к странному поведению наэлектризованных предметов.

Теперь мы знаем, что физические и химические свойства вещества — от атома до живой клетки — в значительной степени объясняются электрическими силами. Этим знанием мы обязаны Амперу, Фарадею, Максвеллу и многим другим ученым девятнадцатого столетия, открывшим природу электромагнетизма, а также физикам и химикам двадцатого столетия, разгадавшим атомное строение вещества.

Классическая теория электромагнетизма имеет дело с электрическими зарядами, токами и их взаимодействиями в предположении, что все эти величины можно измерить независимо друг от друга, с неограниченной точностью. Здесь термин «классическая» означает просто «не квантовая». Квантовые законы с их постоянной  $\hbar$  игнорируются в классической теории электромагнетизма, так же как в обычной механике. Действительно, классическая теория была почти закончена до открытия Планка. Она не потеряла своего значения и до сих пор. Ни переворот в наших представлениях, произведенный квантовой физикой, ни развитие специальной теории относительности не затмили света уравнений электромагнитного поля, написанных Максвеллом сто лет назад.

Конечно, классическая теория была основательно подкреплена экспериментом и поэтому ее можно было применять без малейшего опасения к таким объектам, как катушки, конденсаторы, переменные токи и, в конце концов, радио- и световые волны. Но даже столь

большой успех не гарантирует ее справедливости в других областях, например, внутри молекулы. Сохранившееся в современной физике значение классической теории электромагнетизма объясняется двумя фактами. Во-первых, специальная теория относительности не требует пересмотра классического электромагнетизма. Исторически специальная теория относительности выросла из классической электромагнитной теории и связанных с ней экспериментов. Действительно, максвелловские уравнения поля, созданные задолго до работ Лоренца и Эйнштейна, полностью совместимы с теорией относительности. Во-вторых, оказалось, что квантовый характер электромагнитных сил не сказывается даже при расстояниях, меньших  $10^{-10}$  см, что в сто раз меньше размеров атома. Отталкивание и притяжение частиц в атоме и листочков электроскопа описываются одними и теми же законами, несмотря на то, что поведение атомных частиц под действием электрических сил может предсказать только квантовая механика. Для меньших расстояний имеет место довольно успешное слияние электромагнитной и квантовой теорий, называемое квантовой электродинамикой, которая, по-видимому, согласуется с экспериментом вплоть до самых малых расстояний, исследованных к настоящему времени.

Мы предполагаем, что читатель знаком с элементарными понятиями теории электричества, и не собираемся приводить все эксперименты, которые доказывают существование электрического заряда, или все доказательства электрического строения вещества. С другой стороны, мы хотим тщательно рассмотреть экспериментальные основы главных законов, от которых зависит все остальное. В этой главе мы будем заниматься изучением физики неподвижных электрических зарядов — *электростатикой*.

Фундаментальным свойством электрического заряда является, конечно, его существование в двух видах, которые уже давно названы положительным и отрицательным зарядами. Установлено, что все заряженные частицы можно разделить на два класса, причем все члены одного класса отталкивают друг друга, притягивая в то же время члены другого класса. Если два небольших заряженных тела  $A$  и  $B$ , расположенных на некотором расстоянии друг от друга, отталкиваются и если  $A$  притягивает некоторое третье наэлектризованное тело  $C$ , то мы всегда обнаружим, что  $B$  тоже будет притягивать  $C$ . Причина существования этого универсального свойства в точности неизвестна. Но современные физики склонны рассматривать положительный и отрицательный заряды в основном как противоположные проявления одного качества, так же как понятия «правое» и «левое» являются противоположными проявлениями свойства симметрии. Действительно, вопрос симметрии, включающий понятия правого и левого, представляется тесно связанным с этой двойственностью электрического заряда, а также с другой фундаментальной симметрией, а именно с двумя направлениями времени. Физика элементарных частиц проливает некоторый свет на эти вопросы.

Тот заряд, который мы называем отрицательным, можно было бы с тем же успехом назвать положительным и наоборот. Выбор названия был исторической случайностью. Наша Вселенная представляет собой хорошо уравновешенную смесь положительных и отрицательных электрических зарядов, что не удивительно, поскольку одинаковые заряды отталкиваются.

Для понимания электрического строения вещества существенны два известные свойства электрического заряда: заряд сохраняется и заряд квантуется. Эти свойства относятся к количеству заряда и, следовательно, означают возможность его измерения. В этой главе мы точно определим, как можно измерить заряд, пользуясь понятием силы, действующей между зарядами, помещенными на определенном расстоянии друг от друга и т. д. Но пока будем считать это известным и рассмотрим вышеупомянутые фундаментальные факты.

## 1.2. Сохранение заряда

Полный заряд изолированной системы представляет собой величину, которая никогда не изменяется. Под изолированной мы понимаем такую систему, через границы которой не может проникнуть никакое другое вещество. Свет может входить и выходить из системы, не нарушая этого принципа, так как фотоны не несут зарядов. Например, в тонкостенном ящике, помещенном в вакууме и подвергающемся действию гамма-лучей, можно наблюдать создание пары — отрицательного и положительного электронов, при котором фотон с высокой энергией прекращает свое существование (рис. 1.1). Произошло создание двух новых электрически заряженных частиц, но изменение полного заряда внутри и снаружи ящика равно нулю. Закон сохранения заряда был бы нарушен в случае создания положительно заряженной частицы без одновременного создания отрицательно заряженной. Такое явление никогда не наблюдалось.

Конечно, если бы электрические заряды электрона и позитрона не были в точности равны по величине, то создание пары нарушило бы строгий закон сохранения заряда. Но опыт показывает, что их заряды равны. Интересную экспериментальную проверку этого равенства дает атомная система, называемая позитронием. Она состоит из электрона и позитрона. Этот любопытный «атом» может существовать достаточно долго, чтобы его можно было подробно изучить — примерно около одной десятой доли микросекунды. Он ведет себя так, как будто он электрически совершенно нейтрален. Большинство

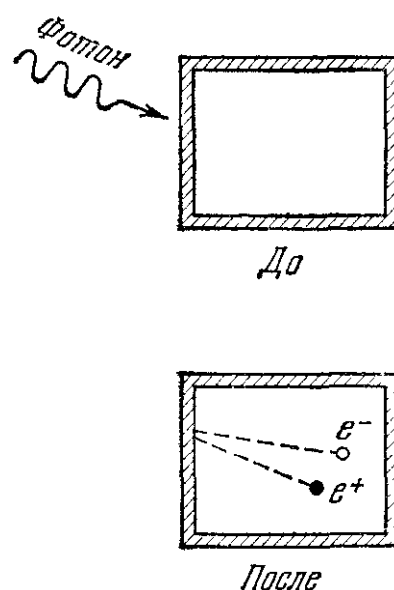


Рис. 1.1. Заряженные частицы рождаются парами с равными и разноименными зарядами.



физиков были бы очень удивлены или отнеслись бы весьма скептически к наблюдению какой-нибудь разницы в величине зарядов электрона и позитрона. Действительно, соотношение между электроном и позитроном аналогично соотношению между частицей и античастицей. В этом абсолютном равенстве зарядов, а также в равенстве масс проявляется какая-то универсальная симметрия природы, свойственная частице и античастице. Можно думать, что сохранение заряда является тогда только следствием несколько более общего закона сохранения, управляющего созданием и уничтожением частиц. Но может быть и так, что сохранение заряда представляет собой первичное требование, которому должны подчиняться все остальные законы. Имеют ли смысл эти вопросы? Пока что мы не знаем этого.

В процессе изучения электромагнетизма становится ясным, что несохранение заряда было бы совершенно несовместимым со строением нашей современной электромагнитной теории. Следовательно, *закон сохранения заряда* мы можем сформулировать либо как постулат теории, либо как эмпирический закон, подкрепленный всеми без исключения наблюдениями, проводившимися до сих пор:

В изолированной системе полный электрический заряд, т. е. алгебраическая сумма положительного и отрицательного зарядов, остается постоянным.

Рано или поздно мы должны будем спросить: удовлетворяет ли этот закон условию релятивистской инвариантности? Гл. 5 посвящена обсуждению этого важного вопроса. Ответ будет положительным и не только в том смысле, что вышеприведенная формулировка справедлива в любой заданной инерциальной системе координат, но и в более строгом смысле; расположенные в различных системах координат наблюдатели, измеряя заряд, получают одно и то же число. Другими словами, полный электрический заряд изолированной системы является релятивистски инвариантным числом.

### 1.3. Квантование заряда

Опыт Милликэна с каплей масла и ряд других экспериментов показали, что в природе электрические заряды состоят из дискретных зарядов постоянной величины. Эта величина обозначается через  $e$  и является зарядом электрона. Мы уже отмечали, что позитрон обладает в точности таким же количеством электричества. Еще более замечательным фактом является точное равенство зарядов всех других заряженных частиц — равенство по величине, например, положительного заряда протона и отрицательного заряда электрона.

Последнее равенство — а именно равенство зарядов протона и электрона — было проверено в очень тонком эксперименте, который

заключается в исследовании электрической нейтральности атома или молекулы водорода. Иными словами, нужно было попытаться отклонить пучок атомов или молекул электрическим полем. В опыте, поставленном для этой цели \*), использовался хорошо коллимированный пучок атомов цезия в высоком вакууме, проходящий через сильное электрическое поле. По отсутствию какого-либо наблюдаемого отклонения можно сделать вывод, что полный заряд атома цезия должен быть меньше  $10^{-16} e$ . Еще более тонкий эксперимент был недавно проведен другим способом \*\*). Большой объем водорода подвергался сжатию в резервуаре, полностью изолированном в электрическом отношении от окружающей среды. Затем газ выпускали из резервуара таким образом, чтобы с ним не могли выйти обычные ионы. Если бы заряд протона отличался от заряда электрона, скажем, на одну часть от биллиона, тогда каждая молекула водорода, состоящая из двух протонов и двух электронов, имела бы заряд, равный  $2 \cdot 10^{-9} e$ , и удаление всей массы водорода заметно изменило бы электрический заряд и потенциал резервуара. Действительно, этот эксперимент мог бы обнаружить такой остаточный заряд, как  $10^{-20} e$  на атом, но наблюдения никаких зарядов не показали! Отсюда мы делаем вывод, что электрон и протон имеют одинаковые заряды с точностью до одной части на  $10^{20}$ .

Согласно современным взглядам, между электроном и протоном существует наибольшее, возможное для элементарных частиц, различие. Никто еще не понимает, почему при этом их заряды равны с такой фантастической степенью точности. Очевидно, что квантование заряда является таинственным и универсальным законом природы. Опыт показывает, что заряды всех элементарных частиц в точности одинаковы. Мы можем надеяться, что в будущем какое-нибудь новое открытие или проницательность теоретиков объяснят нам, почему частицы с зарядом  $0,500e$  или  $0,999e$  не могут существовать \*\*\*).

Факт квантования заряда выходит, конечно, за пределы классического электромагнетизма. Обычно мы его игнорируем и поступаем так, как будто наши точечные заряды  $q$  могут иметь любую величину. Это не приводит к трудностям. Однако полезно вспомнить, что классическая теория не в состоянии объяснить структуры элементарных частиц. (Нельзя, впрочем, утверждать, что современная квантовая

---

\*) J. C. Zorn, G. E. Chamberlain, V. W. Hughes, Phys. Rev. 129, 2566 (1963).

\*\*\*) J. G. King, Phys. Rev. Letters 5, 562 (1960). Ссылки на предыдущие опыты по определению равенства зарядов можно найти в этой статье и в гл. 13 книги V. W. Hughes, Gravitation and Relativity (W. A. Benjamin, Inc., New York, 1964).

\*\*\*) На основании некоторых последних теоретических исследований элементарных частиц предполагается возможность существования частиц заряда, равного  $1/3e$  и  $2/3e$ . Но последующие поиски таких частиц в условиях, казавшихся благоприятными для их создания и обнаружения, ни к чему не привели. (L. B. Leipuner, W. T. Chu, R. C. Larsen, R. K. Adair, Phys. Rev. Letters 12, 423 (1964).) В настоящее время поиски таких частиц продолжаются.

теория может это сделать!) Что́ удерживает электрон от распада — так же таинственно, как и то, что определяет точную величину его заряда. Здесь должны существовать какие-то силы, отличные от электрических сил, так как электростатические силы, действующие между различными частями электрона, приводят к отталкиванию.

Изучая электричество и магнетизм, мы можем рассматривать заряженные частицы как носители заряда со столь малыми размерами, что вопрос об их протяженности и структуре в большинстве случаев не имеет значения. Например, из экспериментов по рассеянию при высокой энергии нам известно, что электрический заряд протона не выходит заметно за пределы сферы радиуса  $10^{-13}$  см. Напомним, что опыты Резерфорда по рассеянию альфа-частиц показали, что даже у тяжелых ядер электрический заряд распределен по области, размеры которой не больше  $10^{-11}$  см. Для физика девятнадцатого столетия «точечный заряд» оставался абстрактным понятием, довольно слабым аналогом которого служил заряженный шар. В настоящее время мы находимся в коротком знакомстве с частицами, из которых построен атом. Представление о дискретности заряда так глубоко вошло в наше современное описание природы, что точечный заряд кажется нам менее искусственной идеализацией, чем заряд, распределенный в объеме с непрерывной плотностью. Когда мы постулируем такие непрерывные распределения зарядов, мы можем их считать средними из очень большого количества элементарных зарядов, так же как, вводя макроскопическую плотность жидкости, мы не обращаем внимания на ее неоднородность на молекулярном уровне. Квантование заряда не может быть очень заметно на объектах, размеры которых гораздо больше масляных капель Милликэна!

#### 1.4. Закон Кулона

Вам, вероятно, известно, что взаимодействие между электрическими зарядами, находящимися в покое, описывается законом Кулона: два неподвижных электрических заряда отталкивают или притягивают друг друга с силой, пропорциональной произведению величин зарядов и обратно пропорциональной квадрату расстояния между ними.

Запишем эти утверждения в векторной форме:

$$\mathbf{F}_2 = k \frac{q_1 q_2 \hat{\mathbf{r}}_{21}}{r_{21}^2} . \quad (1)$$

Здесь  $q_1$  и  $q_2$  являются числами (скалярами), обозначающими величину и знак соответствующего заряда,  $\hat{\mathbf{r}}_{21}$  — единичный вектор, направленный \*) от заряда 1 к заряду 2, и  $\mathbf{F}_2$  — сила, действующая

---

\*) Это условие может показаться не совсем естественным, но им обычно пользуются в некоторых других разделах физики, и мы будем его придерживаться на протяжении этой книги.

на заряд 2. Таким образом, уравнение (1) выражает, кроме всего прочего, тот факт, что одноименные заряды отталкиваются, а разноименные притягиваются и что сила, входящая в уравнение, является ньютоновской, т. е. что  $\mathbf{F}_2 = -\mathbf{F}_1$ .

Умножение на единичный вектор  $\hat{\mathbf{r}}_{21}$  означает, что сила параллельна линии, соединяющей заряды. Это могло быть иначе, если бы само пространство имело свойство внутренней неоднородности, но в пустом и изотропном пространстве два точечных заряда не могут определить другого направления, кроме линии, их соединяющей.

Если «точечный заряд» имеет некоторую внутреннюю структуру с осью, определяющей направление, тогда его нельзя описать только одной скалярной величиной  $q$ .

Мы предполагаем в уравнении (1), что оба заряда занимают объемы, размеры которых малы по сравнению с  $r_{21}$ ; если это не соответствует действительности, то расстояние  $r_{21}$  не может быть определено так, чтобы уравнение (1) было всегда справедливо. Требование неподвижности зарядов необходимо в данном случае для исключения вопроса (который мы будем изучать в последующих главах) о магнитных силах, возникающих при движении зарядов.

Константа  $k$  в уравнении (1) определяется выбором системы единиц.

Обычно мы измеряем  $r_{21}$  в сантиметрах,  $F$  — в динах и заряд — в электростатических единицах СГС, обозначаемых СГСЭ $_q$ . В этом случае постоянная  $k=1$ . Два заряда, каждый из которых равен 1 ед. СГСЭ $_q$ , отталкивают друг друга с силой в одну дину, если расстояние между ними равно одному сантиметру; мы можем рассматривать уравнение (1) с  $k=1$  как определение единицы заряда в системе единиц СГСЭ. Иногда в качестве единицы заряда мы будем пользоваться кулоном. Эта единица обычно входит в систему метр — килограмм — секунда. Величина этой единицы такова, что при зарядах, выраженных в кулонах, и расстоянии — в метрах уравнение (1) дает силу в ньютонах при условии, что  $k=8,9875 \cdot 10^9$ . Причиной введения кулона является то, что между этой единицей заряда и обычными электрическими единицами (ампер, вольт, ом и ватт), которыми пользуются в технике, в лаборатории и в повседневной жизни, существуют простые соотношения. Заряд в один кулон равен  $2,998 \cdot 10^9$  ед. СГСЭ $_q$  \*).

Единственный способ, при помощи которого мы можем обнаружить и измерить электрические заряды, это наблюдение за взаимодействием заряженных тел. Тогда возникает вопрос: что же в законе Кулона является только определением? Существенным физическим

---

\*) Число 2,998, с которым мы еще не раз встретимся при рассмотрении соотношений между различными электрическими единицами, напоминает о скорости света, близкой к  $2,998 \cdot 10^{10}$  см/сек. Мы не будем сейчас выяснять происхождение этого коэффициента. Часто в книгах и таблицах вы встретите просто число 3. Строго говоря, вместо коэффициента 3, принимающего участие в преобразовании электрических единиц, должен стоять коэффициент 2,99792..., стоящий перед  $10^{10}$  см/сек в значении скорости света.

содержанием этого закона являются утверждения об обратной зависимости силы от квадрата расстояния и об *аддитивности* действия электрических зарядов. Чтобы понять последнее утверждение, мы должны рассмотреть *больше* чем два заряда. Заметим, что если бы в мире было только два заряда  $q_1$  и  $q_2$ , с которыми мы могли бы экспериментировать, мы никогда бы не смогли измерить их по отдельности. Мы могли бы только показать, что сила  $F$  пропорциональна  $1/r_{21}^2$ . Предположим, что мы имеем три тела, несущих заряды  $q_1$ ,  $q_2$  и  $q_3$ . Можно измерить силу, действующую на заряд  $q_1$ , если заряд

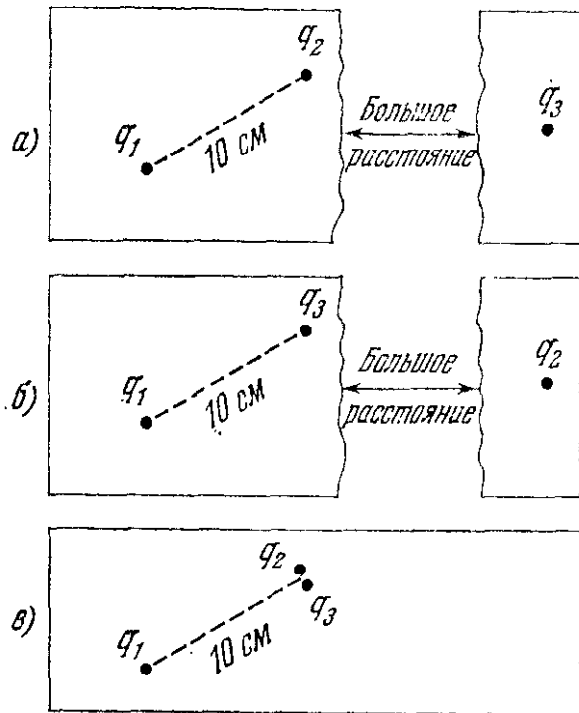


Рис. 1.2. Сила, действующая на  $q_1$  в (в) является суммой сил, действующих на  $q_1$  в (а) и (б).

$q_2$  расположен на расстоянии 10 см от  $q_1$ , а  $q_3$  находится на очень большом расстоянии от  $q_1$  и  $q_2$  (рис. 1.2, а). Затем мы можем удалить заряд  $q_2$ , перенести заряд  $q_3$  в положение, которое занимал заряд  $q_2$ , и снова измерить силу, действующую на  $q_1$ . В заключение поместим заряды  $q_2$  и  $q_3$  очень близко друг к другу и расположим их на расстоянии 10 см от  $q_1$ . Измеряя силы, мы убедимся, что сила, действующая на  $q_1$ , равна сумме первоначально измеренных сил. Этот существенный результат не мог быть предсказан логически на основании соображений симметрии, подобных тем, которыми мы пользовались, чтобы показать, что сила, действующая между двумя точечными зарядами, долж-

на быть направлена вдоль соединяющей их линии. *Сила взаимодействия двух зарядов не изменяется при наличии третьего заряда.*

Независимо от числа зарядов, входящих в систему, закон Кулона (уравнение (1)) можно использовать для вычисления взаимодействия каждой пары. Это утверждение является основой *принципа суперпозиции*, с которым мы будем неоднократно встречаться при изучении электромагнетизма. Предположим, что мы имеем две группы зарядов и объединяем их в одну систему, не меняя конфигурации каждой группы. Принцип суперпозиции состоит в том, что сила, действующая на заряд, расположенный в любой точке объединенной системы, будет представлять собой векторную сумму сил, которые создаются каждой группой зарядов в отдельности и действуют на заряд в этой точке. Этот принцип нельзя считать не требующим доказательства. Ведь может существовать такая область явлений, в которой имеют место очень малые расстояния или очень большие силы и где принцип суперпозиции *не будет справедливым*. Действительно, нам известны такие квантовые явления в электромагнитном поле, в которых проявляется недостаточность принципа

суперпозиции, рассматриваемого с точки зрения классической теории.

Итак, полное представление о физике электрических взаимодействий можно составить только в том случае, если число зарядов *больше* двух. Мы можем выйти за пределы уравнения (1) и заявить, что при наличии трех зарядов (рис. 1.2), занимающих любые положения, сила, действующая на один из них, например на  $q_3$ , может быть точно определена из следующего уравнения:

$$\mathbf{F}_3 = \frac{q_3 q_1 \hat{r}_{31}}{r_{31}^2} + \frac{q_3 q_2 \hat{r}_{32}}{r_{32}^2}. \quad (2)$$

Уравнение (2) соответствует, например, ситуации, показанной на рис. 1.3.

Что касается закона обратной пропорциональности силы квадрату расстояния, то его экспериментальное подтверждение, в определенном диапазоне расстояний, можно считать *завершенным*. В 1785 г. Кулон измерил с помощью крутильных весов силу, действующую между маленькими заряженными шарами. Пристли за много лет до Кулона установил, по аналогии с гравитационным полем, что отсутствие электрического действия внутри полого заряженного шара служит доказательством обратной пропорциональности силы квадрату расстояния. Генри Кэвендиш, гениальный английский экспериментатор, чья работа была почти неизвестна его современникам, выполнил в 1772 г. проверку закона обратных квадратов с точностью до 2%. Кэвендиш заряжал сферическую оболочку, которую можно было затем разделить на две половины. Отсутствие заряда на внутренней части оболочки было доказательством закона обратной пропорциональности силы квадрату расстояния \*).

Современные повторения опыта Кэвендиша \*\*) действительно подтвердили этот закон для расстояний порядка сантиметров или десятков сантиметров с точностью до нескольких частей на  $10^9$ .

Иногда этот экспериментальный результат описывают как измерение «показателя степени» в законе обратной пропорциональности силы квадрату расстояния. Однако реальная проблема состоит не в том, какой показатель степени является правильным, — 2 или какое-нибудь другое число, например — 1,99998, а скорее в том, при

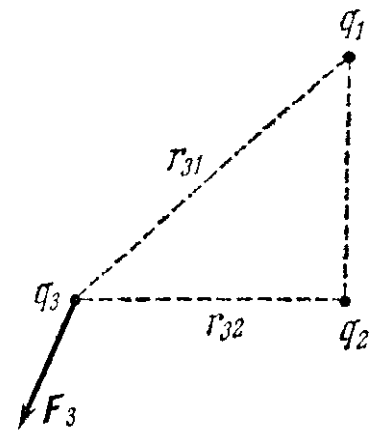


Рис. 1.3. Сила, действующая на заряд, которая создается двумя другими зарядами, входящими в равенство (2).

\*) В гл. 3 мы будем рассматривать вопрос о равенстве нулю поля внутри любой проводящей оболочки сферической или другой формы. Кэвендиш, пользуясь, как и Пристли, аналогией с гравитацией, кажется, не был знаком с этим более общим следствием закона Кулона.

\*\*) S. J. Plimpton, W. E. Lawton, Phys. Rev. 50, 1066 (1936).

каких расстояниях закон обратных квадратов становится недействительным. Имеются две области, в каждой из которых можно подозревать нарушение закона Кулона. Первой является область очень малых расстояний, меньших  $10^{-14}$  см, где, как мы уже говорили, нет уверенности в возможности применения электромагнитной теории. Для очень больших расстояний, начиная с географических и до астрономических, мы также не имеем экспериментального подтверждения закона Кулона. Однако у нас нет определенной причины ожидать нарушения закона при больших расстояниях. Действительно, современная квантовая теория электромагнитного поля дает некоторое основание считать, что закон Кулона справедлив для расстояний, намного превышающих расстояния, применяемые в современных вариантах опыта Кэвендиша. Дело в том, что при нарушении закона Кулона на больших расстояниях квант света, или фотон, имел бы небольшую, но конечную массу покоя, что привело бы к некоторой зависимости в скорости электромагнитных волн в вакууме от длины волны. Непосредственные наблюдения \*) показывают, что короткие радиоволны распространяются в вакууме с той же скоростью, что и видимый свет. Точность этого утверждения составляет по крайней мере одну часть на  $10^6$ . На этом основании теория предсказывает, что закон Кулона должен быть справедливым до расстояний по крайней мере в несколько километров. Вероятно, можно привести и более строгие доказательства. Подводя итоги сказанному, мы имеем полное основание считать, что закон Кулона справедлив для огромного диапазона расстояний от  $10^{-13}$  см до нескольких километров, если не больше. Мы принимаем этот закон за основу нашего описания электромагнетизма.

### 1.5. Энергия системы зарядов

В принципе закон Кулона — это все, что есть в электростатике. Зная заряды и их координаты, мы можем определить все электрические силы. Если же заряды могут свободно перемещаться под действием сил другого типа, то закон Кулона позволяет найти состояние равновесия, при котором распределение зарядов останется постоянным. В этом же смысле законы движения Ньютона заключают в себе всю механику. Но и в механике, и в электромагнетизме мы получаем большую возможность проникновения в сущность проблемы с помощью введения других понятий, наиболее важным из которых является энергия.

В электростатике понятие энергии имеет большое значение, так как электрические силы *консервативны*. Рассмотрим вначале работу, которая должна быть совершена над системой для того,

---

\*) Лучшим доказательством этому утверждению было недавнее наблюдение практически одновременного (в большинстве случаев в пределах нескольких минут) прибытия на Землю радиоизлучений и излучений света от вспышки «яркой звезды», находящейся от нас на расстоянии 20 световых лет. (B. L o v e l l, F. L. W h i r p l e, L. H. S o l o m o n, Nature 202, 377 (1964).)

чтобы определенным образом расположить некоторые заряженные тела. Начнем с двух заряженных тел или частиц, расположенных очень далеко друг от друга, как показано в верхней части рис. 1.4, и несущих заряды  $q_1$  и  $q_2$ . Нас совершенно не интересует энергия, с помощью которой были первоначально получены эти концентрации зарядов. Будем медленно сближать частицы, пока расстояние

между ними не станет равным  $r_{12}$ . Чему равна произведенная при этом работа?

Способ сближения зарядов никакой роли не играет: мы

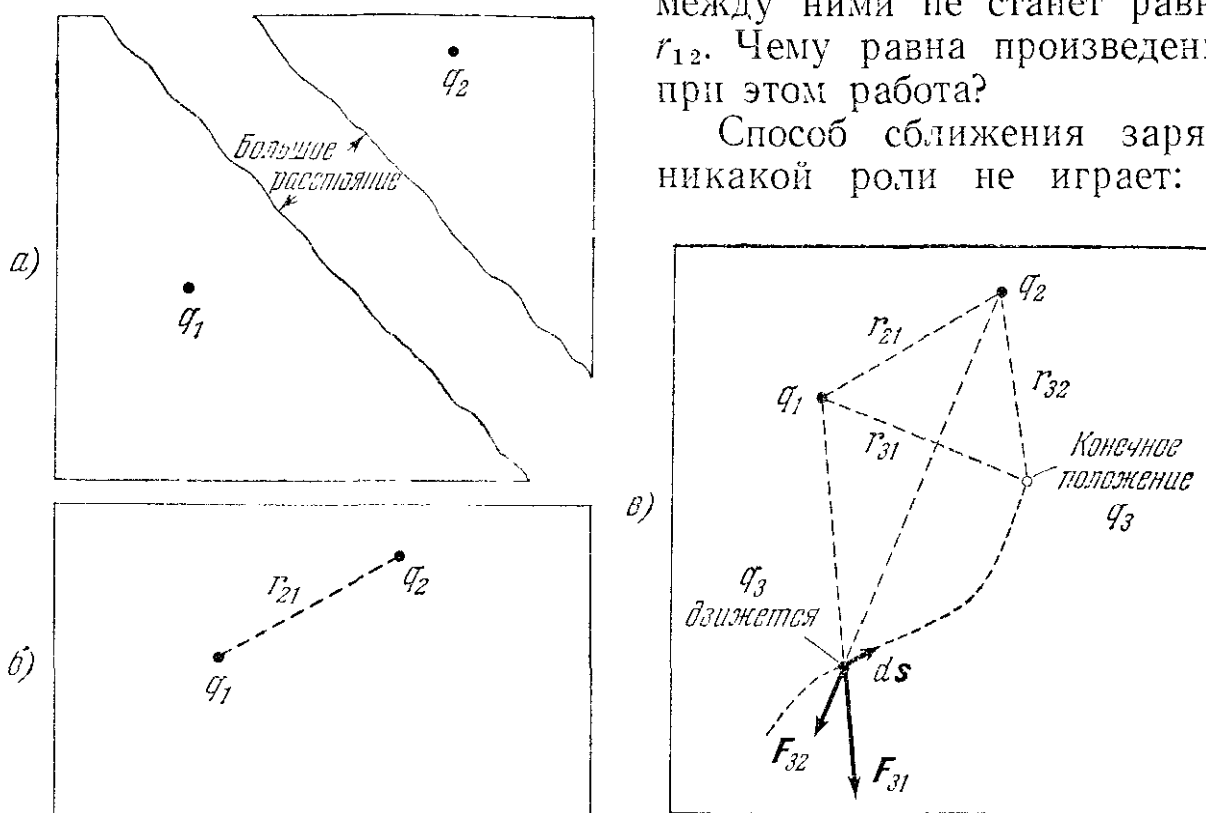


Рис. 1.4. Три заряда, расположенные близко друг к другу. Вначале вносится заряд  $q_2$ ; затем при фиксированных  $q_1$  и  $q_2$  вносится заряд  $q_3$ .

можем перемещать заряд  $q_1$  по прямой к  $q_2$  или пользоваться любыми окольными путями. В любом случае затраченная работа равна интегралу от произведения силы на смещение в направлении силы. Сила, которую следует приложить для того, чтобы перенести один заряд по направлению к другому, равна и противоположна кулоновской силе

$$W = \int \text{сила} \times \text{расстояние} = \int_{r=\infty}^{r_{12}} \frac{q_1 q_2 (-dr)}{r^2} = \frac{q_1 q_2}{r_{12}}. \quad (3)$$

Поскольку  $r$  изменяется от  $\infty$  до  $r_{12}$ , то приращение смещения равно  $-dr$ . Очевидно, что работа, произведенная над системой, будет положительной для одноименных зарядов, так как они отталкиваются друг от друга. Если  $q_1$  и  $q_2$  выражены в единицах СГСЭ $_q$  и  $r_{12}$  — в сантиметрах, уравнение (3) дает работу в эргах.

В т. I при изучении консервативных сил (см. т. I, гл. 5) мы установили, что эта работа всегда одинакова, независимо от траектории сближения. Применим это доказательство к двум зарядам  $q_1$  и  $q_2$



(рис. 1.5). Пусть заряд  $q_1$  закреплен, а заряд  $q_2$  может быть перемещен в одно и то же конечное положение по двум различным траекториям.

Сферическая оболочка, изображенная радиусами  $r$  и  $r+dr$ , пересекается обеими траекториями. Приращение работы  $— F \cdot ds$  на этом отрезке пути одинаково для обеих траекторий. Это объясняется тем, что сила  $F$  одинакова по величине на всей сфере и направлена по радиусу от  $q_1$ , в то время как  $ds=dr/\cos \theta$ , следовательно,  $F \cdot ds=Fdr$ . Любое приращение работы вдоль одной траектории сопровождается таким же приращением на другой, так что полные работы должны быть одинаковы. Наш вывод будет справедлив даже для столь извилистых траекторий, как траектория на рис. 1.5, обозначенная пунктиром.

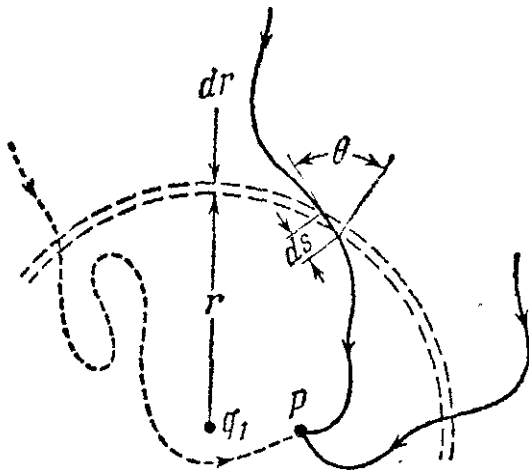


Рис. 1.5. Если сила является центральной, то на прохождение различных путей между сферами  $r+dr$  и  $r$  требуется одинаковая работа.

(Почему?)

Вернемся теперь к двум зарядам на рис. 1.4,б и внесем в систему из какого-нибудь удаленного места третий заряд  $q_3$ , поместив его в точку  $P_3$ , расстояние которой от заряда 1 равно  $r_{31}$  см, а от заряда 2— $r_{32}$  см. Работа, затраченная на этот перенос, будет равна

$$W_3 = - \int_{\infty}^P \mathbf{F}_3 \cdot ds. \quad (4)$$

Благодаря свойству аддитивности электрических взаимодействий, которое мы уже подчеркивали выше,

$$- \int \mathbf{F}_3 \cdot ds = - \int (\mathbf{F}_{31} + \mathbf{F}_{32}) \cdot ds = - \int \mathbf{F}_{31} \cdot dr - \int \mathbf{F}_{32} \cdot dr. \quad (5)$$

Таким образом, работа по перенесению заряда  $q_3$  в точку  $P_3$  равна сумме двух работ, одна из которых необходима для переноса  $q_3$  в точку  $P_3$ , если имеется только один заряд  $q_1$ , а другая требуется для переноса  $q_3$  в точку  $P_3$  при наличии только одного заряда  $q_2$ ,

$$W_3 = \frac{q_1 q_3}{r_{31}} + \frac{q_2 q_3}{r_{32}}. \quad (6)$$

Следовательно, полная работа, затраченная на образование указанного расположения трех зарядов, которую мы обозначим через  $U$ , равна

$$U = \frac{q_1 q_2}{r_{12}} + \frac{q_1 q_3}{r_{13}} + \frac{q_2 q_3}{r_{23}}. \quad (7)$$

Отметим, что величины  $q_1$ ,  $q_2$  и  $q_3$  входят в уравнение (7) симметрично, несмотря на то, что заряд  $q_3$  был внесен в систему последним.

Мы получили бы тот же результат, если бы внесли заряд  $q_3$  первым. (Попробуйте это проделать.)

Таким образом, работа  $U$  не зависит от последовательности, в которой собираются заряды. Ее можно назвать *электрической потенциальной энергией* рассмотренной системы зарядов. Как всегда в определении потенциальной энергии, здесь существует некоторый произвол. В данном случае нулевое значение потенциальной энергии соответствует ситуации, когда все три заряда уже существуют, но находятся на бесконечно больших расстояниях друг от друга. Потенциальная энергия относится к конфигурации в целом. Приписывать определенную ее часть одному из зарядов не имеет смысла.

Очевидно, что этот простой результат можно обобщить на любое количество зарядов. Если мы имеем  $N$  различных зарядов, любым образом расположенных в пространстве, то потенциальная энергия системы вычисляется суммированием по всем парам, как показано в уравнении (7). Нулевое значение потенциальной энергии, как и в первом случае, соответствует удалению всех зарядов на большие расстояния друг от друга.

В качестве примера вычислим потенциальную энергию для восьми отрицательных зарядов, расположенных по углам куба со стороной  $b$ , и положительного заряда в центре куба, как это показано на рис. 1.6, а. Предположим, что каждый отрицательный заряд

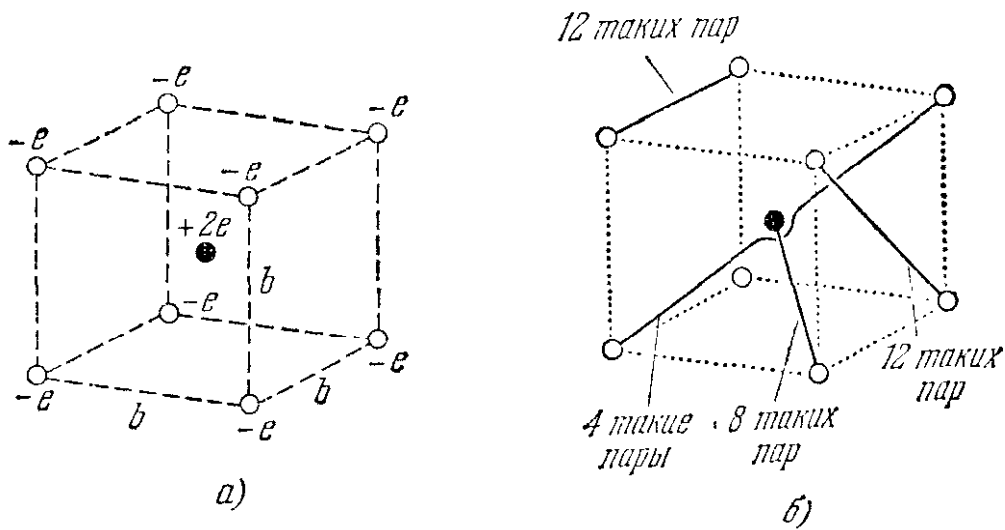


Рис. 1.6. а) Потенциальная энергия для такого расположения девяти точечных зарядов выражается формулой (8). б) В сумму входят четыре типа пар.

является электроном с зарядом  $-e$ , в то время как частица в центре несет двойной положительный заряд  $2e$ . Суммируя по всем парам, получим

$$U = \frac{8(-2e^2)}{(\sqrt{3}/2)b} + \frac{12e^2}{b} + \frac{12e^2}{\sqrt{2}b} + \frac{4e^2}{\sqrt{3}b} = \frac{4,32e^2}{b}. \quad (8)$$

На рис. 1.6, б показано, откуда берется каждый член этой суммы. Энергия положительна; это значит, что на создание системы была затрачена работа, которая может быть, конечно, получена обратно, если мы предоставим зарядам возможность разойтись, воздействуя при этом на некоторое внешнее тело (или тела).

Если бы электроны могли просто уйти на бесконечность из этой конфигурации, то *полная кинетическая энергия* всех частиц была бы равна  $U$ . Это справедливо и в том случае, если они будут удалены одновременно и симметрично, и в том случае, когда их будут освобождать по одному в любом порядке. Мы чувствуем здесь значение простого понятия полной потенциальной энергии системы. Подумайте, какую задачу пришлось бы выполнить, если бы мы должны были вычислить результирующий вектор силы, действующей на каждую частицу, в каждой стадии создания конфигурации! В нашем примере геометрическая симметрия, конечно, облегчила бы задачу; но даже при этом задача была бы гораздо сложнее, чем простое вычисление, приведенное выше.

Один из способов написания суммы по парам таков:

$$U = \frac{1}{2} \sum_{j=1}^N \sum_{k \neq j} \frac{q_j q_k}{r_{jk}}. \quad (9)$$

Знак двойной суммы означает следующее: возьмите  $j=1$  и суммируйте по  $k=2, 3, 4, \dots, N$ ; затем возьмите  $j=2$  и суммируйте по  $k=1, 3, 4, \dots, N$ ; и т. д. до  $j=N$ . Ясно, что при этом каждая пара войдет в сумму дважды, поэтому перед знаком суммы стоит множитель  $1/2$ .

## 1.6. Электрическая энергия кристаллической решетки

Эти идеи имеют широкое применение в физике кристаллов. Мы знаем, что ионный кристалл, например кристалл хлористого натрия, может быть описан с очень хорошим приближением, как расположение положительных ионов ( $\text{Na}^+$ ) и отрицательных ионов ( $\text{Cl}^-$ ), чередующихся в правильной трехмерной последовательности, или решетке. Расположение ионов в кристалле хлористого натрия показано на рис. 1.7, а. Конечно, ионы не точечные заряды, но они представляют собой почти сферические распределения зарядов и, следовательно (как мы вскоре докажем), электрические силы, с которыми они действуют друг на друга, будут такими же, как если бы каждый ион был заменен эквивалентным точечным зарядом, расположенным в его центре. На рис. 1.7, б показана такая электрически эквивалентная система. Электростатическая потенциальная энергия решетки зарядов играет важную роль в объяснении стабильности и сил сцепления ионного кристалла. Посмотрим, сможем ли мы вычислить величину этой энергии. Нам придется, по-видимому, иметь дело с суммой огромного числа членов, почти с двойной бесконечностью, так как даже малый макроскопический кристалл содержит около  $10^{20}$  атомов. Будет ли эта сумма сходиться? Итак, мы хотим определить потенциальную энергию, приходящуюся на единицу объема или на единицу массы кристалла. Можно надеяться, что она не зависит от размеров кристалла, так как один конец макроскопического кристалла будет оказывать весьма небольшое влияние на

другой. Два грамма хлористого натрия должны иметь вдвое большую потенциальную энергию, чем один грамм, а форма не играет большой роли, поскольку атомы на поверхности составляют небольшую часть общего количества атомов. Наши рассуждения оказались бы ошибочными, если бы кристалл состоял из ионов только одного знака. Тогда один грамм кристалла имел бы огромный электрический заряд, и для соединения двух таких кристаллов в двухграммовый кристалл понадобилось бы фантастическое количество энергии. (Можете ее вычислить!) Положение спасает тот факт, что кристалл является чередованием равных и разноименных зарядов, так что полный заряд любого макроскопического кристалла очень близок к нулю.

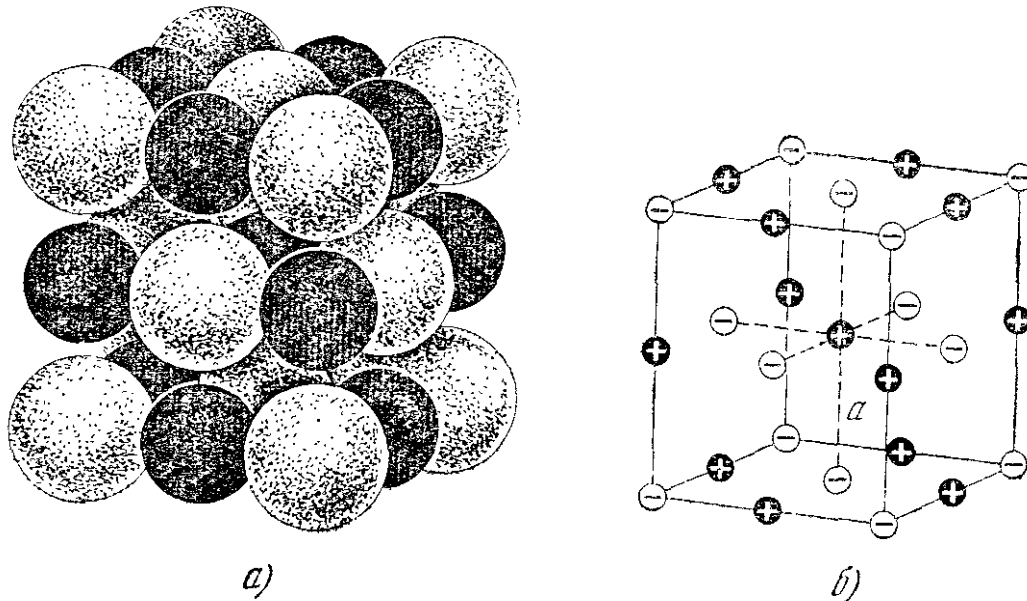


Рис. 1.7. На рисунке показана часть кристалла хлористого натрия с ионами  $\text{Na}^+$  и  $\text{Cl}^-$  для примерно правильных относительных размеров (а) и для эквивалентных точечных зарядов (б).

Для вычисления потенциальной энергии вспомним, что положение каждого положительного иона в решетке кристалла в точности повторяет положение любого другого.

Далее, из рассмотрения рис. 1.7 можно заключить, что расположение положительных ионов вокруг отрицательного иона совершенно аналогично расположению отрицательных ионов вокруг положительного. Следовательно, мы можем принять один ион, безразлично какого знака, за центральный, просуммировать по его взаимодействиям со всеми другими ионами и полученное значение энергии умножить на полное количество ионов обоих знаков. При этом двойная сумма в уравнении (9) сведется к простой сумме, умноженной на число  $N$ ; коэффициент  $1/2$  должен быть оставлен, чтобы учесть, что каждая пара вошла дважды. Таким образом, энергия решетки хлористого натрия, состоящей из  $N$  ионов, равна

$$U = \frac{1}{2} N \sum_{k=1}^N \frac{q_1 q_k}{r_{1k}}. \quad (10)$$

На рис. 1.7, б в центре находится положительный ион, и наша сумма охватывает всех соседей, ближних и далеких. Выражение (10) принимает следующий вид:

$$U = \frac{1}{2} N \left[ -\frac{6e^2}{a} + \frac{12e^2}{\sqrt{2}a} - \frac{8e^2}{\sqrt{3}a} + \dots \right]. \quad (11)$$

Первый член появляется от шести ближайших ионов хлора, расположенных на расстоянии  $a$ , второй — от двенадцати ионов натрия, расположенных по углам куба, и т. д. Очевидно, этот ряд не сходится *абсолютно*; если бы мы сделали глупость и попробовали вначале просуммировать все положительные члены, то такая сумма оказалась бы расходящейся. Для вычисления написанной суммы мы должны распространить ее на еще более удаленные ионы, причем включать их группами, представляющими собой почти нейтральные ячейки вещества. Затем эту сумму можно оборвать, так как удаленные ионы образуют равномерную смесь положительных и отрицательных зарядов, и мы можем быть уверенными в малости их вкладов. Это — грубый способ описания тонкой вычислительной задачи. Численная оценка такого ряда производится в настоящее время на электронно-вычислительной машине. Для нашего случая ответ равен

$$U = -\frac{0,8738Ne^2}{a}, \quad (12)$$

где  $N$  — число ионов, вдвое большее, чем число молекул.

Отрицательный знак отражает доминирующую роль ближайших соседей и показывает, что на разделение кристалла на ионы должна быть затрачена работа. Другими словами, электрическая энергия помогает объяснить сцепление кристалла. Однако, если бы дело было только в ней, то кристалл распался бы, так как потенциальная энергия распределения заряда, очевидно, уменьшается при сокращении всех расстояний  $a$ . Здесь мы снова встречаемся с известной проблемой классической, т. е. некантовой, физики. Согласно законам классической физики, ни одна система, на которую действуют только электрические силы, не может находиться в состоянии устойчивого равновесия. Делает ли это утверждение наш анализ бесполезным? Отнюдь нет. Замечательно, что и в квантовой физике кристаллов понятие об электрической потенциальной энергии сохраняет свой смысл, и эта энергия может быть вычислена указанным выше способом.

## 1.7. Электрическое поле

Предположим, что мы имеем некоторое расположение зарядов  $q_1, q_2, \dots, q_N$ , фиксированное в пространстве, и что нас интересуют не силы, с которыми эти заряды действуют друг на друга, а только их действие на какой-то другой заряд  $q_0$ , помещенный в окрестности этих зарядов. Нам известен способ вычисления результирующей

силы, действующей на заряд  $q_0$ , если даны его координаты  $x, y, z$ . Эта сила равна

$$\mathbf{F}_0 = \sum_{j=1}^N \frac{q_0 q_j \hat{\mathbf{r}}_{0j}}{r_{0j}^2}. \quad (13)$$

Здесь  $r_{0j}$  — расстояние от  $j$ -го заряда системы до точки  $(x, y, z)$ . Сила пропорциональна  $q_0$ , так что если мы исключим  $q_0$ , то получим векторную величину, которая зависит только от структуры нашей первоначальной системы зарядов  $q_1, q_2, \dots, q_N$  и от положения точки  $(x, y, z)$ . Назовем эту векторную функцию от  $x, y, z$  *электрическим полем*, создаваемым зарядами  $q_1, q_2, \dots, q_N$ , и обозначим ее через  $\mathbf{E}$ . Заряды  $q_1, \dots, q_N$  называются *источниками* поля. Определением электрического поля  $\mathbf{E}$ , созданного распределением заряда в точке  $(x, y, z)$ , может служить выражение

$$\mathbf{E}(x, y, z) = \sum_{j=1}^N \frac{q_j \hat{\mathbf{r}}_{0j}}{r_{0j}^2}. \quad (14)$$

На рис. 1.8 показано сложение векторов поля от точечного заряда, равного  $+2$  ед. СГСЭ $_q$ , и поля от точечного заряда  $-1$  ед. СГСЭ $_q$  в определенной точке пространства. В системе единиц СГСЭ $_q$  величина электрического поля выражается в динах на единицу заряда, т. е. в *дин/ед.* СГСЭ $_q$ .

До сих пор мы не узнали ничего нового. Электрическое поле представляет собой только другой способ описания системы зарядов; это описание заключается в указании величины и направления силы, приходящейся на единицу пробного заряда  $q_0$ , который можно поместить в любой точке. При этом следует проявлять осторожность. Если заряды неподвижны, то введение некоторого конечного заряда  $q_0$  может заставить их изменить свое положение, и тогда само поле,

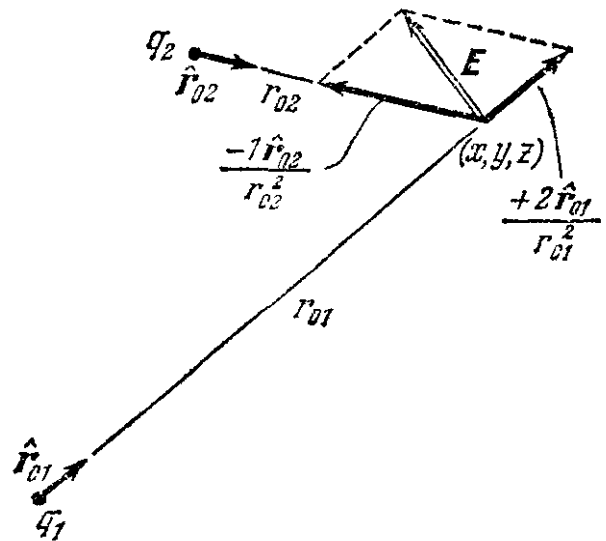


Рис. 1.8. Поле в точке  $(x, y, z)$  является векторной суммой полей каждого из зарядов системы.

определенное уравнением (14), изменится. Поэтому мы начинаем наше обсуждение с неподвижных зарядов. Иногда, вводя поле  $\mathbf{E}$ , требуют, чтобы заряд  $q_0$  был «бесконечно малым» пробным зарядом, тогда поле  $\mathbf{E}$  определяют как предел отношения  $\mathbf{F}/q_0$  при  $q_0 \rightarrow 0$ . Однако преимущество такого определения лишь кажущееся. Напомним, что в реальном мире мы никогда не встречаем заряда меньше  $e$ ! Действительно, если мы примем уравнение (14) за определение  $\mathbf{E}$  без ссылки на пробный заряд, то не возникает никаких проблем и источники не должны быть неподвижными. Если введение нового

заряда вызывает сдвиг в источнике зарядов, тогда действительно произойдет изменение электрического поля, и если мы хотим предсказать силу, действующую на новый заряд, то должны использовать для ее вычисления новое электрическое поле. Возможно, вы спросите, что такое электрическое поле? Является оно чем-нибудь реальным или только названием коэффициента, который следует умножить на заряд для получения численного значения силы, наблюдаемой в эксперименте? Здесь уместны два замечания. Во-первых, чем бы мы не считали поле, важнее всего то, что это понятие имеет смысл. Во-вторых, факт существования вектора электрического поля в любой точке пространства, дающего возможность предсказать силу, которая будет действовать на любой заряд в этой точке, без сомнения, не является тривиальным. Это могло бы быть иначе! Если бы не соответствующие эксперименты, мы могли бы вообразить например, что в двух различных точках пространства, в которых единичные заряды испытывают одинаковую силу, пробные заряды удвоенной величины испытывали бы различные силы, зависящие от природы других зарядов системы. Если бы это было верно, то описание сил с помощью поля не соответствовало бы действительности.

Электрическое поле сообщает пространству локальное свойство, имеющее следующий смысл: если нам известно значение  $E$  в некоторой малой области, то мы знаем без дальнейших исследований, что случится с любыми зарядами в этой области. Для этого не надо знать, как создано поле. Если нам известно электрическое поле во всех точках пространства, то мы имеем полное описание всей системы, которое позволяет обнаружить положения и величины всех зарядов.

Чтобы представить себе электрическое поле, вы должны связать с каждой точкой пространства вектор. В этой книге мы будем пользоваться различными способами представления векторных полей, но ни один из них не является полностью удовлетворительным.

Векторную функцию, заданную в трехмерном пространстве, трудно представить в пространстве двух измерений. Мы можем изобразить величину и направление  $E$  в различных точках, нанеся на рисунок небольшие стрелки вблизи этих точек и делая стрелки длиннее там, где поле  $E$  больше \*). Пользуясь таким способом, мы изобразили на рис. 1.9, а поле изолированного точечного заряда, равного  $+3$  произвольным единицам, и на рис. 1.9, б поле точечного заряда в  $-1$  единицу. Эти изображения ничего не прибавляют к нашему пониманию поля изолированного заряда; каждый может представить простое радиальное поле силы, обратно пропорциональной квадрату расстояния, и без помощи таких изображений. Мы делаем это, чтобы

---

\*) Такое представление довольно нелепо. Трудно указать такую точку в пространстве, которой соответствует данная величина вектора; кроме того, диапазон величин  $E$  часто настолько велик, что выбор длин стрелок, пропорциональных  $E$ , обычно неосуществим.

иметь возможность объединить оба поля на рис. 1.10, на котором таким методом представлено поле двух разных зарядов, разведенных на расстояние  $a$ . На рис. 1.10 изображено только поле в плоскости, содержащей заряды. Для получения полного трехмерного представления следует вообразить, что рисунок вращается вокруг оси

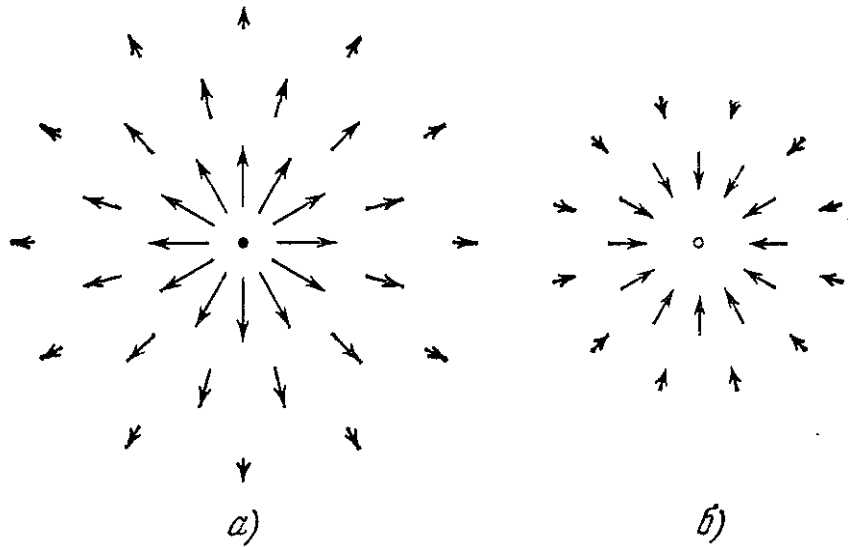


Рис. 1.9. а) Поле заряда  $q_1=+3$ . б) Поле заряда  $q_2=-1$ . Оба рисунка весьма приближены и имеют только иллюстративное значение.

симметрии. На рис. 1.10 существует одна точка пространства, в которой поле  $E$  равно нулю. На каком расстоянии от ближайшего заряда она расположена? Заметьте также, что на краях рисунка поле

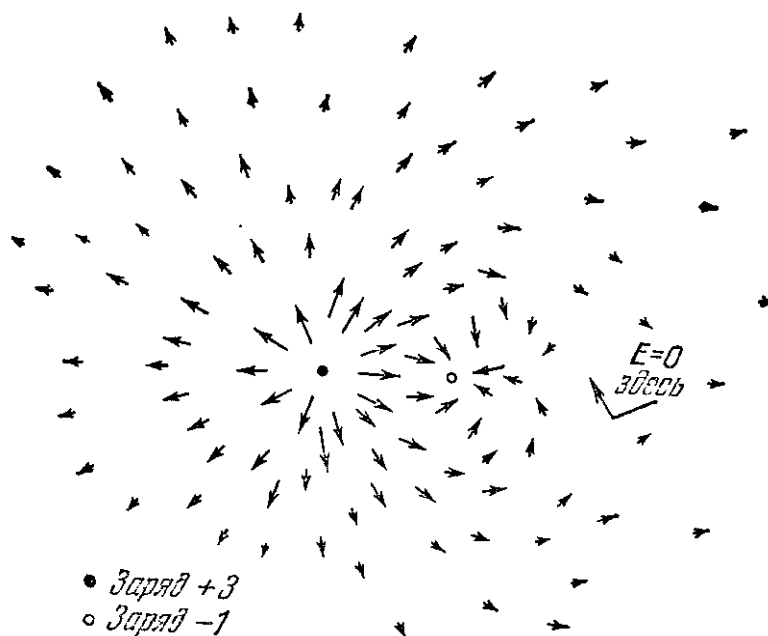


Рис. 1.10. Поле в окрестности двух зарядов,  $q_1=+3$ ,  $q_2=-1$ , является суперпозицией полей, показанных на рис. 1.9, а и б.

направлено в основном наружу и поэтому на большом расстоянии от зарядов оно похоже на поле положительного точечного заряда. Этого следовало ожидать, потому что разведение зарядов не может иметь большого значения для точек, расположенных на больших расстоя-



ниях, и если два наших источника соединить в одном месте, то останется точечный заряд, равный  $+2$  единицам.

Другим способом представления векторного поля является изображение *силовых линий поля*. Последние представляют собой просто кривые, касательные к которым в любой точке совпадают с направлением поля в этой точке. Такие кривые являются гладкими и непрерывными, за исключением таких особенностей, как точечные заряды, или таких точек, как та точка в примере рис. 1.10, где поле равно нулю. По силовым линиям нельзя непосредственно определить величину поля, несмотря на то, что обычно, как мы увидим, силовые линии сходятся по мере приближения к области сильного поля и расходятся в области слабого поля. На рис. 1.11 нанесено несколько силовых линий для такого же расположения зарядов, как на рис. 1.10, а именно для положительно-

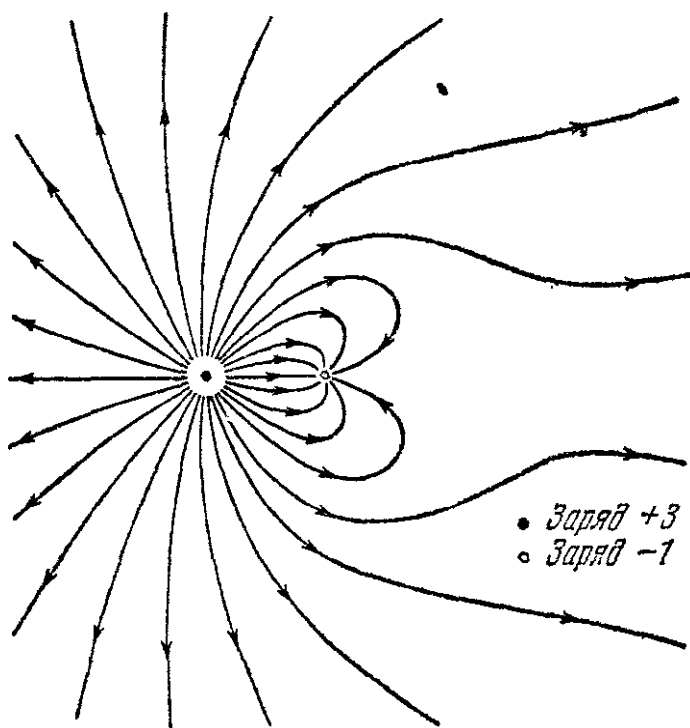


Рис. 1.11. Несколько силовых линий электрического поля вблизи двух зарядов,  $q_1 = +3$ ,  $q_2 = -1$ .

го заряда в 3 единицы и отрицательного заряда, равного 1 единице.

В данном случае мы снова можем дать только картину на плоскости.

## 1.8. Распределение заряда

Перейдем теперь от точечных зарядов к их непрерывным распределениям. Объемное распределение заряда описывается скалярной функцией, плотностью заряда  $\rho$ , которая имеет размерность [заряд/объем] и зависит от положения точки в пространстве. Таким образом, плотность  $\rho$ , умноженная на элемент объема, дает величину заряда, содержащегося в этом элементе объема. Если записать  $\rho$  как функцию координат  $x, y, z$ , то произведение  $\rho(x, y, z) dx dy dz$  будет представлять собой заряд, содержащийся в небольшом ящике с объемом  $dx dy dz$ , расположенном в точке  $(x, y, z)$ . В атомном масштабе плотность заряда, конечно, колоссально изменяется от точки к точке; несмотря на это, она оказывается полезным понятием и в этой области. Однако мы будем пользоваться ею главным образом при исследовании макроскопических систем, настолько больших, что наш элемент объема  $dv = dx dy dz$ , будучи чрезвычайно малым по сравнению с размерами системы, окажется достаточно большим, что-

бы содержать много атомов или элементарных зарядов. Как мы уже отмечали, подобная проблема возникает и при определении обычной плотности вещества.

Если источником электрического поля является непрерывное распределение заряда, а не точечные заряды, то в уравнении (13) следует заменить сумму соответствующим интегралом. Интеграл дает значение электрического поля в точке  $(x, y, z)$ , которое создано зарядами в других точках  $(x', y', z')$ :

$$\mathbf{E}(x, y, z) = \int \frac{\rho(x', y', z') \hat{\mathbf{r}} dx' dy' dz'}{r^2}. \quad (15)$$

Этот интеграл является объемным. Сохраняя точку  $(x, y, z)$  неподвижной, мы заставляем переменные интегрирования  $x'$ ,  $y'$  и  $z'$  перемещаться по всему пространству, содержащему заряд, суммируя таким образом вклады всех частей заряда (рис. 1.12). Единичный вектор  $\hat{\mathbf{r}}$  направлен от  $(x', y', z')$  к  $(x, y, z)$ . Если мы захотим поставить перед интегралом знак минус, то направление  $\hat{\mathbf{r}}$  следует изменить на обратное. Правильно ставить знаки всегда трудно. Вспомним, что электрическое поле направлено от положительного источника.

В окрестности реального точечного заряда электрическое поле по мере приближения к точке стремится к бесконечности как  $1/r^2$ . Понятие поля в самом точечном заряде не имеет смысла. Поскольку наши первичные физические источники поля являются, как мы надеемся, не бесконечными концентрациями заряда в нулевом объеме, а конечными структурами, то мы просто игнорируем математические особенности, которые возникают при применении понятия точечного заряда, и не интересуемся тем, что происходит внутри наших элементарных источников. Тем не менее полезно заметить, что непрерывное распределение заряда не имеет особенностей и позволяет определить поле в точках, расположенных внутри самой области, где расположен заряд. Теперь нам ясно, почему объемный интеграл в уравнении (15) в окрестности  $r=0$  не будет расходиться: величина  $\rho$  конечна, а сам элемент объема пропорционален  $r^2 dr$ .

Иными словами, пока  $\rho$  остается конечной величиной, поле будет также оставаться всюду конечным, даже внутри распределения зарядов или на его границе.

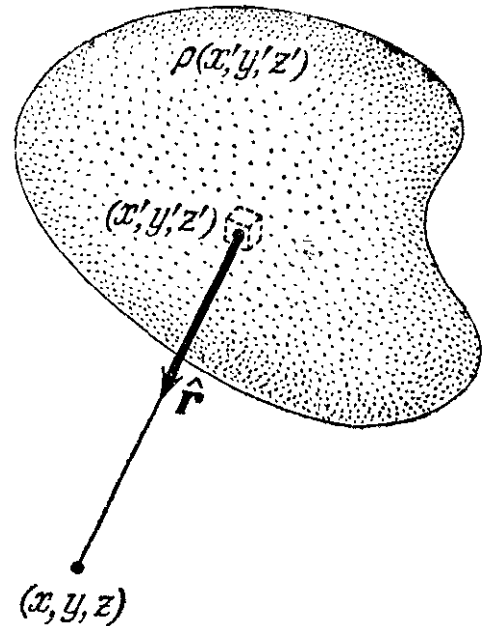


Рис. 1.12. Каждый элемент распределения заряда  $\rho(x', y', z')$  вносит вклад в электрическое поле  $\mathbf{E}$  в точке  $(x, y, z)$ . Полное поле в этой точке является суммой всех таких вкладов (уравнение (15)).

## 1.9. Поток

Связь между электрическим полем и его источниками может быть выражена замечательно простым способом, который будет иметь много применений. Начнем с определения величины, называемой *поток*.

Рассмотрим в пространстве некоторое электрическое поле и замкнутую поверхность произвольной формы. На рис. 1.13 изображены такая поверхность и поле в виде нескольких силовых линий. Разделим всю поверхность на столь малые части, что поверхность каждой

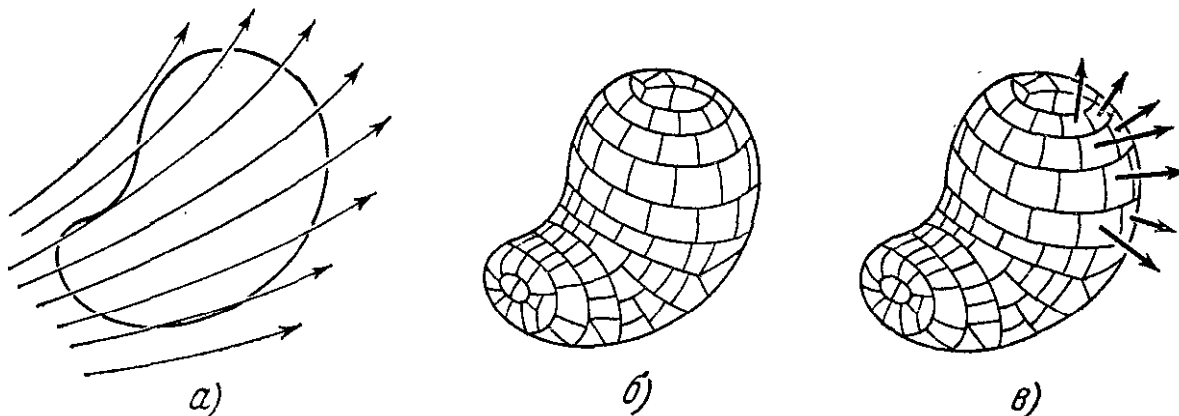


Рис. 1.13. Замкнутая поверхность в векторном поле (а) разделена на элементы малой площади (б). Каждый элемент поверхности представлен вектором, направленным наружу (в).

части (назовем ее элементом поверхности) можно считать практически плоской; на такой поверхности вектор поля не будет заметно меняться. Другими словами, поверхность не должна быть слишком морщинистой и не должна проходить непосредственно через особенность поля \*), например через точечный заряд. Элемент поверхности имеет определенную величину, выражающуюся в квадратных сантиметрах, кроме того, он определяет единственное направление — направление наружной нормали. (Поскольку поверхность является замкнутой, ее внутреннюю часть можно отличить от наружной; здесь нет неоднозначности.) Представим величину и направление элемента поверхности вектором. Тогда для каждого из элементов, на которые разделена поверхность, как, например, для элемента под номером  $j$ , мы будем иметь вектор  $\mathbf{a}_j$ , определяющий его величину и направление. Шаги, предпринятые нами, отображены на рис. 1.13, б и в. Обратите внимание на то, что векторы  $\mathbf{a}_j$  совсем не зависят от формы элемента поверхности; способ деления поверхности не имеет значения, пока элементы достаточно малы.

Обозначим через  $\mathbf{E}_j$  вектор электрического поля на элементе поверхности  $j$ . Скалярное произведение  $\mathbf{E}_j \cdot \mathbf{a}_j$  является числом. Мы

\*) Под особенностью поля мы обычно понимаем не только точечный источник, где поле приближается к бесконечности, но любое место, где величина или направление поля претерпевают разрыв, как, например, бесконечно тонкий слой концентрированного заряда. Этот последний, более слабый вид особенности не вызывает трудности, пока некоторая конечная поверхность нашего объема не совпадает с поверхностью разрыва.

называем это число *поток* через данный элемент поверхности. Чтобы понять происхождение этого названия, выберем векторную функцию, представляющую собой скорость движения жидкости, например в реке, где скорость меняется от одного места к другому, но является постоянной во времени в любой точке. Обозначим, это векторное поле, измеряемое, скажем, в *см/сек*, через  $v$ . Тогда, если  $a$  обозначает (в  $см^2$ ) элемент площади, погруженной в воду, то произведение  $v \cdot a$  является *поток* воды через элемент площади в  $см^3/сек$  (рис. 1.14). Необходимо подчеркнуть, что наше определение потока применимо к любой векторной функции, какую бы физическую постоянную она ни представляла.

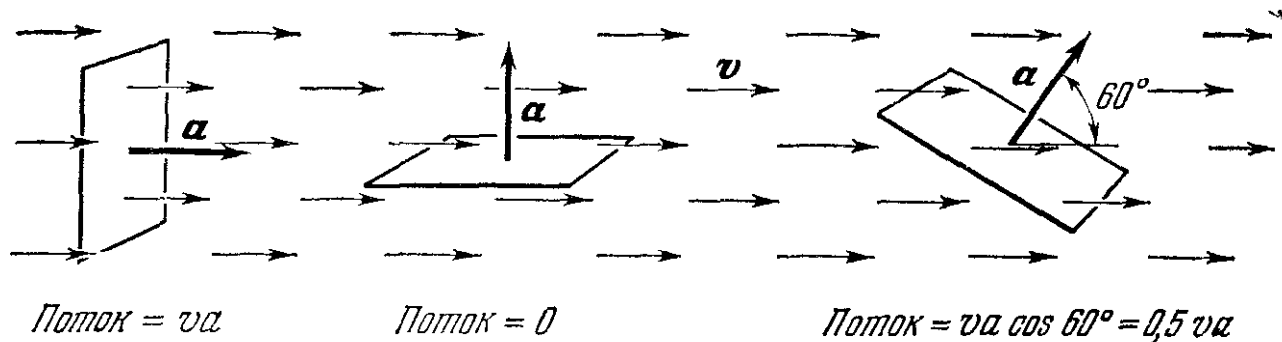


Рис. 1.14. Поток через рамку площадью  $a$  равен  $v \cdot a$ . Если  $v$  — скорость жидкости, то поток равен объему жидкости, проходящей через рамку в единицу времени.

Теперь сложим потоки через все элементы поверхности. Мы получим скалярную величину  $\Phi$ , которая является потоком через всю поверхность:

$$\Phi = \sum_{\text{по всем } j} E_j \cdot a_j. \quad (16)$$

Беспрестанно уменьшая участки и увеличивая их число, перейдем от суммы (16) к поверхностному интегралу:

$$\Phi = \int_{\text{по всей поверхности}} E \cdot da. \quad (17)$$

Поверхностный интеграл от любой векторной функции  $F$  по поверхности  $S$  означает следующее: разделим  $S$  на небольшие элементы, каждый из которых представлен вектором, направленным наружу, величина которого равна площади элемента; на каждом элементе возьмем скалярное произведение вектора площади элемента и локального значения вектора  $F$  и просуммируем все эти произведения; пределом этой суммы, по мере уменьшения элементов, будет поверхностный интеграл. Пусть вас не пугает перспектива таких вычислений для различных поверхностей сложной формы, как, например, на рис. 1.13. Удивительное свойство, которое мы собираемся продемонстрировать, делает такие вычисления ненужными!

## 1.10. Закон Гаусса

Возьмем наиболее простой случай: предположим, что поле создано изолированным положительным точечным зарядом  $q$  и что поверхностью является сфера радиуса  $r$ , в центре которой расположен точечный заряд (рис. 1.15). Чему равен поток  $\Phi$  через такую поверхность?

Ответить на этот вопрос легко, так как величина поля  $E$  в каждой точке поверхности равна  $q/r^2$ , а его направление совпадает с наружной нормалью в этой точке.

Итак, мы имеем

$$\Phi = E \times \text{всю площадь} = \frac{q}{r^2} \cdot 4\pi r^2 = 4\pi q. \quad (18)$$

Поток не зависит от размеров сферы.

Теперь представим себе вторую поверхность, или оболочку, охватывающую первую, но не сферической формы (рис. 1.16). Мы утверждаем, что полный поток через эту поверхность равен потоку через сферу. Для доказательства рассмотрим конус, выходящий из  $q$ , вырезающий небольшой элемент  $a$  на поверхности сферы и продол-

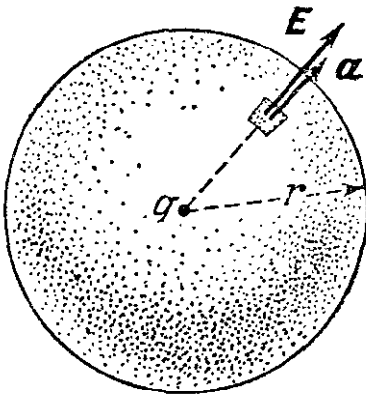


Рис. 1.15. Чему равен наружный поток через сферу для поля  $E$  точечного заряда  $q$ ?

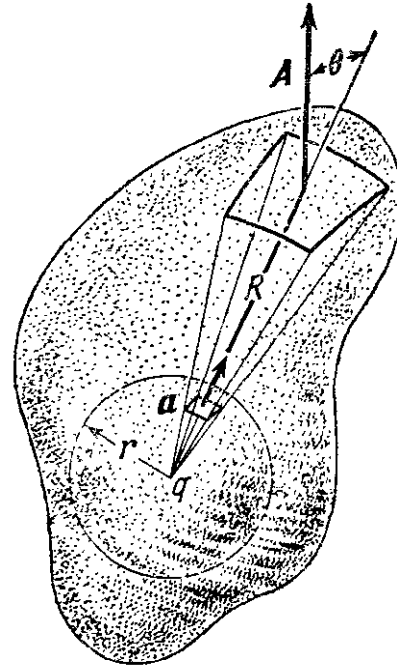


Рис. 1.16. На рисунке показано, что поток через любую замкнутую поверхность вокруг  $q$  равен потоку через сферу.

жающийся до внешней поверхности, на которой он вырезает элемент  $A$ , на расстоянии  $R$  от точечного заряда. Площадь элемента поверхности  $A$  больше площади участка  $a$  по двум причинам: во-первых, из-за отношения квадратов расстояний  $(R/r)^2$  и, во-вторых, из-за того, что наклон элемента поверхности дает множитель  $1/\cos \theta$ . Угол  $\theta$  образован внешней нормалью и радиальным направлением (см. рис. 1.16). Электрическое поле в области нормали меньше поля на сфере на множитель  $(r/R)^2$ , но направлено также радиально. Если обозначить через  $E_{(R)}$  поле у внешнего участка и через  $E_{(r)}$  поле у

сферы, то мы имеем:

$$\left. \begin{aligned} \text{поток через участок наружной поверхности} &= \\ &= \mathbf{E}_{(R)} \cdot \mathbf{A} = E_{(R)} A \cos \theta, \\ \text{поток через участок внутренней поверхности} &= \\ &= \mathbf{E}_{(r)} \cdot \mathbf{a} = E_{(r)} a, \\ E_{(R)} A \cos \theta &= \left[ E_{(r)} \left( \frac{r}{R} \right)^2 \right] \left[ a \left( \frac{R}{r} \right)^2 \frac{1}{\cos \theta} \right] \cos \theta = E_{(r)} a. \end{aligned} \right\} (19)$$

Таким образом, потоки через оба участка равны.

Каждую часть внешней поверхности можно совместить с частью сферической поверхности таким образом, что полный поток будет одинаковым через обе поверхности. Иными словами, поток через новую поверхность также должен быть равен  $4\pi q$ . Но мы рассматривали поверхность произвольной формы и размеров \*). Следовательно, поток электрического поля через любую поверхность, охватывающую точечный заряд  $q$ , равен  $4\pi q$ . Можно также показать, что полный поток через замкнутую поверхность равен нулю, если заряд расположен вне поверхности. Предоставляем это доказательство читателю. Рис. 1.17 содержит указание на возможный способ доказательства.

Существует один способ рассмотрения всей этой проблемы, благодаря которому результат становится очевидным. Представим себе, что в точке  $q$  расположен источник, излучающий частицы — например, ядра или фотоны — во всех направлениях с постоянной скоростью. Ясно, что поток частиц через отверстие, равное единице площади, будет уменьшаться обратно пропорционально квадрату расстояния от отверстия до  $q$ . Следовательно, мы можем провести аналогию между напряженностью электрического поля  $E$  и интенсивностью потока частиц, выраженной в ядрах на единицу площади в единицу времени. Довольно очевидно, что поток ядер через любую поверхность, полностью охватывающую заряд  $q$ , не зависит от размера и формы этой поверхности, так как является полным количеством, излучаемым в единицу времени. Соответственно поток  $E$  через замкнутую поверхность не должен зависеть от ее размеров и формы. Это объясняется обратной пропорциональностью интенсивности потока квадрату расстояния.

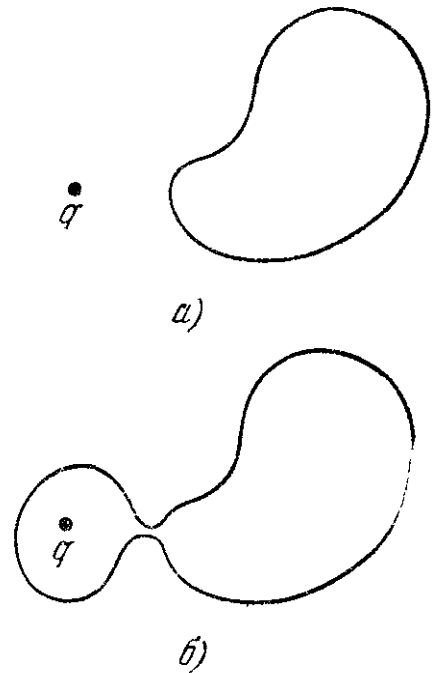


Рис. 1.17. Чтобы показать, что на рис. а поток через  $S$  равен нулю, можно воспользоваться рис. б.

\*) Для большей уверенности мы выбирали такую вторую поверхность, которая охватывает сферу, но это не обязательно. Кроме того, сферу можно выбрать сколь угодно малых размеров.

Применим теперь принцип суперпозиции. Любое электрическое поле является суммой полей отдельных источников. Это свойство было выражено в формулировке закона Кулона (уравнение (13)). Ясно, что поток является аддитивной величиной в том смысле, что если мы имеем некоторое число источников  $q_1, q_2, \dots, q_N$ , поля каждого из которых были бы равны  $\mathbf{E}_1, \mathbf{E}_2, \dots, \mathbf{E}_N$ , то поток  $\Phi$  через некоторую поверхность  $S$  в реально существующем поле можно выразить равенством

$$\Phi = \int_S \mathbf{E} \cdot d\mathbf{a} = \int_S [\mathbf{E}_1 + \mathbf{E}_2 + \dots + \mathbf{E}_N] \cdot d\mathbf{a}. \quad (20)$$

Мы только что установили, что  $\int_S \mathbf{E}_n \cdot d\mathbf{v}$  равен  $4\pi q_n$ , если заряд  $q_n$  расположен внутри поверхности  $S$ , и равен нулю снаружи. Таким образом, каждый заряд  $q$  внутри поверхности вносит вклад, равный точно  $4\pi q$ , в поверхностный интеграл уравнения (20), а все внешние заряды не вносят ничего. Мы пришли к закону Гаусса:

Поток электрического поля  $\mathbf{E}$  через любую замкнутую поверхность, т. е. интеграл  $\int \mathbf{E} \cdot d\mathbf{a}$  по поверхности, равен произведению  $4\pi$  на полный заряд, охватываемый поверхностью:

$$\int \mathbf{E} \cdot d\mathbf{a} = 4\pi \sum_i q_i = 4\pi \int \rho dv. \quad (21)$$

Мы называем это утверждение *законом*, так как оно эквивалентно закону Кулона и может с равным успехом считаться основным законом электростатического взаимодействия после определения заряда и поля. Законы Гаусса и Кулона не являются двумя независимыми физическими законами, а представляют собой один и тот же закон, выраженный в различных формах \*). Возвращаясь к нашему доказательству, мы видим, что оно основано на обратной пропорциональности взаимодействий квадрату расстояния и, конечно, на аддитивности взаимодействий, т. е. на принципе суперпозиции. Таким образом, эта теорема применима к любому физическому полю, в котором действует закон обратных квадратов, например к гравитационному полю, что упоминалось в гл. 9 т. I.

\*) Здесь имеется одно различие, несущественное в данном случае, но имеющее отношение к дальнейшему изучению полей движущихся зарядов. Закон Гаусса справедлив для более широкого класса полей, чем электростатические поля. В частности, закону Гаусса может удовлетворять сферическое несимметричное поле, величина которого обратно пропорциональна квадрату  $r$ . Другими словами, один закон Гаусса не является достаточным условием симметрии поля точечного источника, подразумеваемого в законе Кулона.

Легко доказать, что закон Гаусса несправедлив для поля, сила которого обратно пропорциональна, скажем, кубу расстояния. В этом случае поток электрического поля от точечного заряда  $q$  через сферу радиуса  $R$ , в центре которой расположен заряд, равнялся бы

$$\Phi = \int \mathbf{E} \cdot d\mathbf{a} = \frac{q}{R^3} 4\pi R^2 = \frac{4\pi q}{R}. \quad (22)$$

Следовательно, увеличивая радиус сферы, мы можем сделать поток сколь угодно малым, в то время как полный заряд внутри сферы остается постоянным.

Эта замечательная теорема расширяет наши возможности в двух отношениях. Во-первых, она дает связь между полем и его источниками, в некотором смысле обратную той, что дает закон Кулона. Закон Кулона дает возможность определения электрического поля по заданным зарядам; по закону Гаусса мы можем определить величину заряда в любой области, в которой известна величина поля. Во-вторых, приведенное здесь математическое соотношение является мощным аналитическим инструментом; оно может, как мы увидим, облегчить решение сложных задач.

### 1.11. Поле сферического распределения заряда

Мы можем использовать закон Гаусса для определения электрического поля сферически симметричного распределения заряда, т. е. распределения, в котором плотность заряда  $\rho$  зависит только от расстояния до центральной точки. На рис. 1.18 изображено поперечное сечение такого распределения. Плотность заряда в этом распреде-

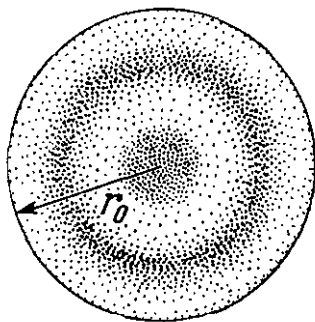


Рис. 1.18. Сферически симметричное распределение заряда.

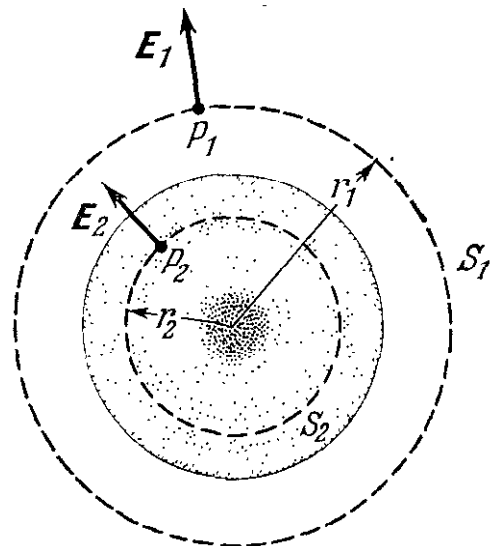


Рис. 1.19. Электрическое поле сферического распределения заряда.

лении неравномерна: в центре она больше, чем на некотором расстоянии от него, затем уменьшается, потом снова увеличивается и на расстоянии, большем  $r_0$ , равна нулю. Чему равна величина электрического поля в некоторой точке  $P_1$ , расположенной за пределами распределения, или в точке  $P_2$  внутри него (рис. 1.19)? Если бы мы пользовались только законом Кулона, то мы должны были бы вы-



полнить интегрирование, которое суммировало бы векторы электрического поля в точке  $P_1$ , создаваемые каждым элементарным объемом в распределении заряда. Рассмотрим другой подход, в котором используются и симметрия системы, и закон Гаусса.

Благодаря сферической симметрии электрическое поле в любой точке должно быть направлено по радиусу — другого направления быть не может. Величина поля  $E$  должна также быть одинаковой во всех точках сферической поверхности  $S_1$  радиуса  $r_1$ , так как все такие точки являются эквивалентными. Обозначим величину этого поля через  $E_1$ . Следовательно, поток через поверхность  $S_1$  равен просто  $4\pi r_1^2 E_1$  и, по закону Гаусса, должен быть равен произведению  $4\pi$  на заряд, охватываемый поверхностью. Итак,  $4\pi r_1^2 E_1 = 4\pi \times (\text{заряд внутри } S_1)$  или

$$E_1 = \frac{\text{заряд внутри } S_1}{r_1^2}. \quad (23)$$

Сравнивая эту величину с полем точечного заряда, мы видим, что поле во всех точках поверхности  $S_1$  является таким же, как если бы весь заряд внутри  $S_1$  был сосредоточен в центре. Аналогичное утверждение применимо к сфере, проведенной внутри распределения заряда. Поле в любой точке на поверхности  $S_2$  является таким же, как если бы весь заряд внутри  $S_2$  был расположен в центре, а вне  $S_2$  заряда не было бы. Очевидно, что поле внутри «полого» сферического распределения заряда равно нулю (рис. 1.20).

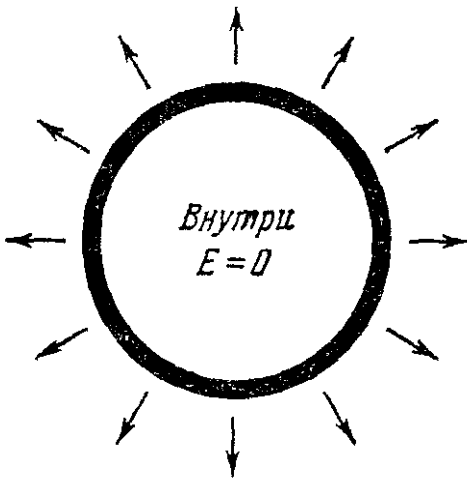


Рис. 1.20. Поле внутри заряженной сферической оболочки равно нулю.

Применяя то же доказательство к гравитационному полю, мы приходим к заключению, что Земля, если считать распределение ее массы сферически симметричным, притягивает внешние тела таким образом, как будто ее масса сосредоточена в центре. Это широко известное утверждение было доказано в т. I с

помощью гравитационного потенциала и интегрирования. Тем, кто считает, что этот принцип выражает очевидное свойство центра масс, следует напомнить, что эта теорема не является, в общем, справедливой для других форм. Правильный куб с однородной плотностью не притягивает внешние тела так, как будто его масса сконцентрирована в его геометрическом центре.

Ньютон не считал эту теорему очевидной. Она служила ему основой для доказательства того, что на Луну при ее движении вокруг Земли и на тело, падающее на Землю, действуют одни и те же силы. Задержка публикации теории гравитации Ньютона примерно на двадцать лет объяснялась, во всяком случае частично, теми затруднениями, которые он испытывал, доказывая эту теорему. Доказательство, которое он, в конце концов, получил и опубликовал

в «Principia» в 1686 г. (I книга, XII раздел, XXXI теорема), является чудом изобретательности, которым было осуществлено, грубо говоря, сложное объемное интегрирование без помощи известного нам теперь интегрального исчисления. Это доказательство было намного длиннее, чем вышеприведенное рассмотрение закона Гаусса, и более сложно обосновано. И все это потому, что, несмотря на математическую находчивость и оригинальность, присущие Ньютону, ему не хватало теоремы Гаусса — соотношения, которое теперь кажется таким очевидным и почти тривиальным.

### 1.12. Поле линейного заряда

Длинный прямой заряженный провод, если пренебречь его толщиной, можно характеризовать количеством электричества на единицу длины. Обозначим эту *линейную плотность заряда*, измеряемую в единицах СГСЭ<sub>q</sub> на сантиметр, буквой  $\lambda$ . Чему равно электрическое поле такого провода, предполагаемого бесконечно длинным и имеющего постоянную линейную плотность заряда  $\lambda$ ? Мы решим эту задачу двумя способами. Первый из них использует закон Кулона.

Для вычисления поля в точке  $P$  (рис. 1.21) мы должны сложить вклады от всех элементов линейного заряда, один из которых изображен на рисунке в виде элемента длиной  $dx$ . Заряд  $dq$  на таком элементе равен  $dq = \lambda dx$ . Ориентируя нашу ось  $x$  вдоль провода, мы можем провести ось  $y$  через точку  $P$ , расположенную на расстоянии  $r$  см от ближайшей точки провода.

Вспользуемся соображениями симметрии, из которых следует, что электрическое поле в точке  $P$  должно быть направлено вдоль оси  $y$ . Поэтому обе компоненты поля  $E_x$  и  $E_y$  должны быть равны нулю. Вклад заряда  $dq$  в  $y$ -компоненту электрического поля в точке  $P$  равен

$$dE_y = \frac{dq}{R^2} \cos \theta = \frac{\lambda dx}{R^2} \cos \theta, \quad (24)$$

где  $\theta$  — угол между вектором поля от заряда  $dq$  и направлением оси  $y$ . Полная  $y$ -компонента поля вычисляется интегрированием

$$E_y = \int dE_y = \int_{-\infty}^{\infty} \frac{\lambda \cos \theta}{R^2} dx. \quad (25)$$

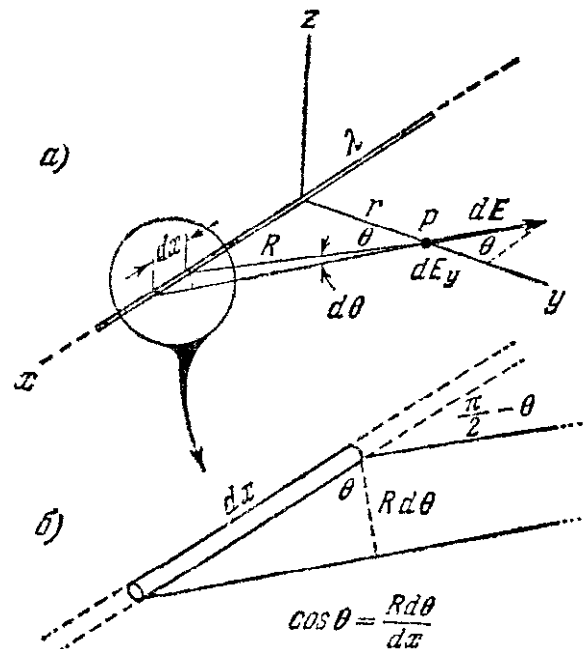


Рис. 1.21. а) Поле в точке  $P$  является векторной суммой вкладов от каждого элемента линейного заряда. Рис. б) представляет собой часть рис. а.

Здесь удобно использовать в качестве переменной интегрирования угол  $\theta$ . Поскольку  $R=r/\cos\theta$  и  $dx=R d\theta/\cos\theta$ , интеграл равен

$$E_y = \int_{-\pi/2}^{\pi/2} \frac{\lambda \cos\theta d\theta}{r} = \frac{\lambda}{r} \int_{-\pi/2}^{\pi/2} \cos\theta d\theta = \frac{2\lambda}{r}. \quad (26)$$

Мы видим, что поле бесконечно длинного провода с однородной плотностью заряда обратно пропорционально расстоянию от провода. Поле направлено от провода, если провод заряжен положительно, и к проводу, если заряд отрицательный.

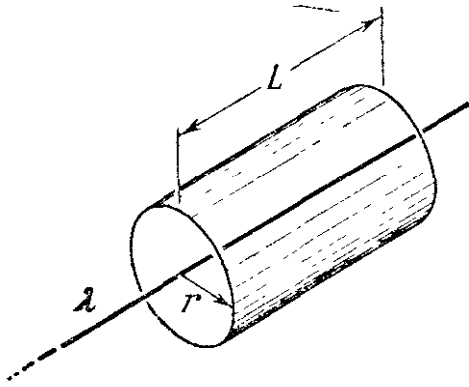


Рис. 1.22. Определение поля линейного заряда с помощью теоремы Гаусса.

Второй способ решения основан на законе Гаусса и приводит к такому же результату. Окружим элемент линейного заряда замкнутым круговым цилиндром длины  $L$  и радиуса  $r$  (рис. 1.22) и рассмотрим поток через эту поверхность.

Как мы уже отмечали, симметрия задачи гарантирует, что поле является радиальным, так что поток через торцы этой «консервной банки» равен нулю.

Поток через цилиндрическую поверхность равен просто площади  $2\pi rL$ , умноженной на напряженность поля на поверхности ( $E_r$ ). С другой стороны, заряд, окруженный поверхностью, равен  $\lambda L$ , таким образом, закон Гаусса дает нам выражение  $2\pi rLE_r = 4\pi\lambda L$ , или

$$E_r = \frac{2\lambda}{r}, \quad (27)$$

аналогичное формуле (26).

### 1.13. Поле бесконечно большого плоского заряженного слоя

Равномерно распределенный по тонкому слою электрический заряд называют поверхностным распределением заряда. Рассмотрим плоский слой, простирающийся в бесконечность с постоянной поверхностной плотностью заряда  $\sigma$ . Электрическое поле по обе стороны слоя, какова бы ни была его величина, должно быть направлено перпендикулярно к плоскости слоя; в системе не может быть другого выделенного направления. В точках  $P$  и  $P'$ , расположенных на равных расстояниях по разным сторонам от слоя, векторы электрического поля благодаря симметрии должны иметь одинаковую величину, но противоположные направления.

Имея это в виду, мы сразу определим величину поля, пользуясь законом Гаусса. Начертим цилиндр (рис. 1.23) с поперечным сечением  $A$ , на одном из концов которого расположена точка  $P$ , а на другом  $P'$ . Наружный поток имеет место только на концах, так что если через  $E_P$  обозначить величину поля в точке  $P$ , а через  $E_{P'}$  — величину поля в точке  $P'$ , то наружный поток будет равен  $AE_P +$

$+AE_{P'} = 2AE_P$ . Заряд в цилиндре равен  $\sigma A$ . Следовательно,  $2AE_P = 4\pi\sigma A$  или

$$E_P = 2\pi\sigma. \quad (28)$$

Мы видим, что величина поля не зависит от  $r$ , т. е. от расстояния до слоя. Уравнение (28) можно было бы вывести более сложным путем, вычисляя векторную сумму вкладов в поле в точке  $P$  от всех малых элементов заряда в слое.

Поле бесконечно длинного заряженного провода, как мы обнаружили, меняется обратно пропорционально расстоянию от провода, в то время как поле бесконечно большого слоя имеет одинаковую напряженность на всех расстояниях от слоя. Это — простые следствия того факта, что поле точечного заряда изменяется обратно пропорционально квадрату расстояния. Если все вышесказанное еще не очевидно, то можно привести такое разъяснение: в грубом приближении частью линейного заряда, которая в основном ответственна за поле в точке  $P$  (см. рис. 1.21), является ближняя его часть, расположенная на расстоянии величины порядка  $r$ . Если все эти части сложить, а остаток отбросить, то мы получим концентрированный заряд величины  $q \approx \lambda r$ , который должен создать поле, пропорциональное  $q/r^2$  или  $\lambda/r$ . В случае слоя количество электричества, которое является в этом смысле «эффективным», увеличивается пропорционально  $r^2$  по мере удаления от слоя и компенсирует уменьшение поля, пропорционального  $1/r^2$ , для любого элемента заряда.

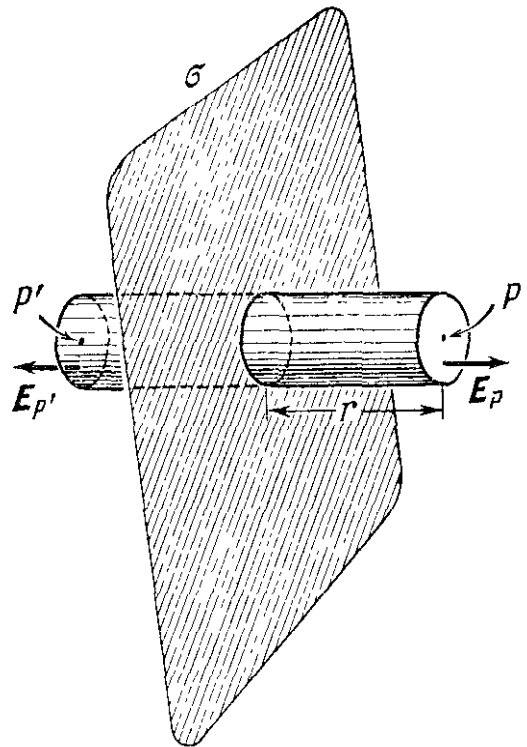


Рис. 1.23. Определение поля бесконечно большого заряженного слоя с помощью теоремы Гаусса.

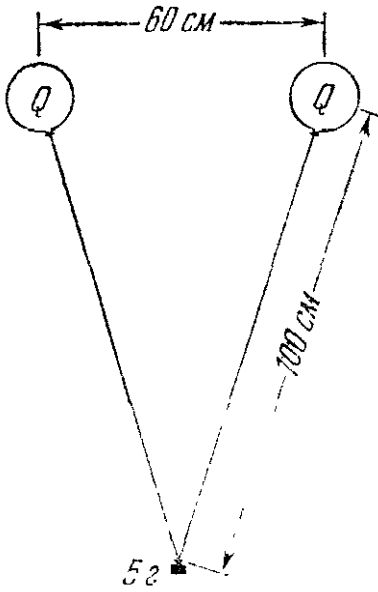
## Задачи

1.1. а) *Фундаментальный вопрос: сравнение гравитационной и электрической сил, действующих между элементарными частицами.* Сравните электростатическое отталкивание двух электронов, расположенных на расстоянии  $r$  друг от друга, с гравитационным притяжением тех же частиц. Чему должна быть равна масса электрона, чтобы в точности уравновесить эти силы? (Такие фундаментальные постоянные, как заряд и масса электрона и гравитационная постоянная  $G$ , приведены в Приложении III.) Ответ.  $F_e/F_g = 4,15 \cdot 10^{42}$ ,  $m = 1,86 \cdot 10^{-36}$  г.

б) *Единицы массы и заряда определены различными способами.* В законе всемирного тяготения (т. I, гл. 3)  $G$  является постоянной, которую следует определить экспериментально, если грамм, единица массы, определен независимо. В системе электрических единиц СГСЭ для определения единицы заряда служит сам закон Кулона. Предполагая, что единица массы установлена точно таким же образом, найдите, чему будет равна ваша собственная масса в таких единицах?

1.2. Чему равна полная электростатическая сила, действующая на единицу положительного заряда, помещенного в центре квадрата со стороной  $b$ , если по углам квадрата расположены заряды  $q$ ,  $2q$ ,  $-4q$  и  $2q$ ? Ответ.  $F = 10q/b^2$ .

1.3. Два одинаковых, наполненных гелием шара, к которым привязан груз весом в  $5 \text{ г}$ , парят в равновесии, как показано на рисунке. Каждый шар несет заряд  $Q$ . Определите величину заряда в единицах СГСЭ $_q$ . Ответ.  $1660 \text{ ед. СГСЭ}_q$ .



К задаче 1.3.

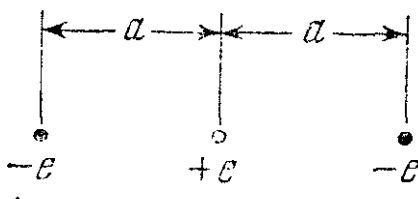
1.4. Заряды  $(-e)$  расположены по вершинам равностороннего треугольника со стороной  $r$ , а заряд  $Q > 0$  находится в центре тяжести треугольника. Чему должна быть равна величина  $Q$ , если сила, действующая на любой из отрицательных зарядов, равна нулю? Очевидно, что сила, действующая на заряд  $Q$ , вследствие симметрии всегда равна нулю. Является ли состояние равновесия системы устойчивым? Ответ.  $Q = e/\sqrt{3}$ .

1.5. Потенциальная энергия системы точечных зарядов. Три заряда расположены так, как указано на чертеже.

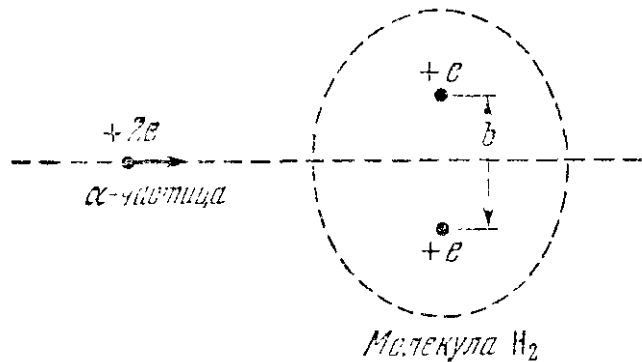
а) Вычислите электростатическую силу, действующую на каждый заряд.

б) Вычислите полную потенциальную энергию этой конфигурации зарядов.

1.6.  $\alpha$ -частица проходит с большой скоростью через геометрический центр молекулы водорода, двигаясь по линии, перпендикулярной к оси, проведенной через оба протона. Расстояние между протонами равно  $b$ . На каком участке пути  $\alpha$ -частица испытывает максимальную силу? Предположим, что протоны мало смещаются за время прохождения  $\alpha$ -частицы. (Это предположение оправдано благодаря большой скорости движения  $\alpha$ -частицы.) Можно также пренебречь электрическим полем электронов в молекуле. (Это приближение не является очень хорошим, так как в центральной части молекулы  $\text{H}_2$  имеет место значительная концентрация отрицательного заряда.)



К задаче 1.5.



К задаче 1.6.

1.7. Найдите такое геометрическое расположение одного протона и двух электронов, чтобы потенциальная энергия этой системы была точно равна нулю. Сколько имеется таких положений для трех частиц на одной и той же прямой линии?

1.8. Вычислите потенциальную энергию, приходящуюся на один ион, для бесконечно протяженного одномерного ионного кристалла, т. е. ряда зарядов, расположенных на одинаковом расстоянии друг от друга, величина которых равна  $e$ , а знаки чередуются. (У к а з а н и е. При решении этой задачи может оказаться полезным разложение в ряд величины  $\log(1+x)$ .) Ответ.  $U = -0,693 e^2/a$ .

1.9. Потенциальная энергия распределения заряда. Сфера радиусом  $a$  заполнена зарядом с однородной объемной плотностью  $\rho$ . Нужно определить потенциальную энергию  $U$  этой заряженной сферы, т. е. работу, затраченную на ее создание. Вычислите эту энергию, строя сферу по слоям и пользуясь тем по-

ложением, что поле вне сферического распределения заряда является таким же, как если бы весь заряд был сосредоточен в центре. Предположим, что сфера построена до радиуса  $r$ . Чему равен полный заряд  $q$  в этой стадии? Теперь прибавьте бесконечно малый слой толщиной  $dr$ ; определите величину работы  $dU$ , которая затрачена на перенос заряда в этот слой из бесконечности до радиуса  $r$  и проинтегрируйте от  $r=0$  до  $r=a$ . Выразите результат через полный заряд  $Q$  в сфере. О т в е т.  $U = \frac{3}{5} (Q^2/a)$ .

**1.10. Модель электрона.** В начале нашего столетия существовала гипотеза чисто электростатического происхождения массы покоя электрона. Она стала особенно привлекательной после того, как специальная теория относительности доказала эквивалентность энергии и массы. Представьте себе электрон в виде шара радиусом  $r_0$  с однородной объемной плотностью заряда. Пользуясь результатом задачи 1.9 и предположив, что потенциальная энергия этой системы равна  $mc^2$ , найдите радиус  $r_0$ . У этой модели имеется дефект: не предусмотрено ничего, что могло бы скрепить заряд! О т в е т.  $r_0 = \frac{3}{5} e^2/mc^2 = 1,69 \cdot 10^{-13} \text{ см}$ .

**1.11. Электростатическая потенциальная энергия ядра.** Электрическое строение ядра тяжелого атома приближенно можно изобразить в виде сферы из вещества с однородной объемной плотностью заряда, равной  $4 \cdot 10^{25}$  ед. СГСЭ $_q/\text{см}^3$ . Чему равно изменение электростатической энергии, выраженной в эргах и в миллионах электрон-вольт, при расщеплении ядра урана с полным зарядом, равным  $92e$ , на два ядра с одинаковыми зарядами и радиусами, разведенными на большое расстояние друг от друга?

**1.12. Поле двух точечных зарядов.** Два точечных заряда расположены на оси  $x$ , один заряд, равный  $+1$  ед. СГСЭ $_q$ , в точке  $x=+2$  см, а другой, равный  $-4$  ед. СГСЭ $_q$ , в точке  $x=-2$  см.

а) Вычислите величину и направление электрического поля в точке  $(0, 3; 0)$  на оси  $y$ , определив сначала компоненты поля в этой точке. О т в е т.  $E = 0,288$  СГСЭ $_V/\text{см}$ .

б) Найдите координаты точки с нулевым полем. Сколько имеется таких точек? О т в е т.  $x = 6, y = 0, z = 0$ .

**1.13. Заряженное тело в поле.** Капелька воды диаметром  $10^{-2}$  см несет такой отрицательный заряд, что электрическое поле на ее поверхности равно  $20$  ед. СГСЭ $_V/\text{см}$ . Какова должна быть сила вертикального поля, чтобы удержать каплю от падения? О т в е т.  $E = 1,0$  СГСЭ $_V/\text{см}$ .

**1.14. Электрическое поле в атмосфере.** Имеются данные о том, что электрическое поле над поверхностью земли не равно нулю даже в среднем. Предположим, что с помощью ряда измерений, проведенных на земном шаре в одно и то же время, установлено, что средняя величина направленного вверх поля равна  $10^{-3}$  дин/ед. СГСЭ $_q$  и отрицательна. Чему равен при этом избыток заряда на поверхности земли, выраженный в добавочных электронах на квадратный сантиметр?

**1.15. Электрическое поле в атоме водорода.** Нейтральный атом водорода в нормальном состоянии ведет себя в некотором отношении как точечный заряд  $+e$ , окруженный облаком отрицательного заряда, плотность которого дается выражением  $\rho(r) = Ce^{-2r/a_0}$ . Здесь  $a_0$  обозначает «боровский радиус», равный  $0,53 \cdot 10^{-8}$  см, а  $C$  — постоянная, величина которой выбирается такой, чтобы общий отрицательный заряд был в точности равен  $e$ . Чему равен полный электрический заряд внутри сферы радиусом  $a_0$ ? Какова величина электрического поля на таком расстоянии от ядра? О т в е т.  $E = 1,15 \cdot 10^7$  СГСЭ $_V/\text{см}$ .

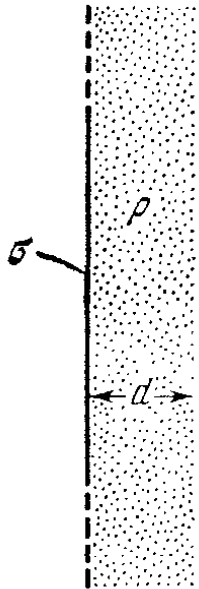
**1.16.** Тонкий непроводящий гибкий стержень согнут в форме почти правильной окружности радиусом  $50$  см. Между концами имеется промежуток  $2$  см. По длине стержня равномерно распределен положительный заряд, равный  $1$  ед. СГСЭ $_q$ . Чему равны величина и направление электрического поля в центре круга? (Простая задача, если помнить принципы симметрии и суперпозиции.) О т в е т.  $E = 2,57 \cdot 10^{-6}$  СГСЭ $_V/\text{см}$ .

**1.17. а)** Точечный заряд  $q$  расположен в центре куба. Чему равна величина интеграла  $\int E \cdot dA$  по одной грани куба? О т в е т.  $2\pi q/3$ .

б) Заряд  $q$  смещен в один из углов куба. Чему теперь равна величина потока  $E$  через каждую из граней куба? О т в е т.  $\pi q/6$ .

1.18. Два параллельных бесконечно больших слоя поверхностного заряда с плотностью  $\sigma=6$  ед. СГСЭ $_q/cm^2$  и  $\sigma=-4$  ед. СГСЭ $_q/cm^2$  расположены на расстоянии 2 см друг от друга. Рассмотрите электрическое поле этой системы. Теперь представьте, что эти две плоскости пересекаются под прямым углом. Покажите, как будет выглядеть поле в каждой из четырех областей, на которые разделено пространство.

1.19. На поверхности бесконечно большой плоскости имеется равномерное распределение заряда  $\sigma$ . Справа от плоскости и параллельно ей расположен бесконечно большой слой заряда толщиной  $d$  с однородной объемной плотностью заряда  $\rho$ . Все заряды неподвижны. Определите всюду  $E$ .



К задаче 1.19.

1.20. Одним из замечательных фактов, отраженных в законе Кулона, является следующий: одноименные заряды отталкиваются точно с такой же силой, с какой притягиваются разноименные заряды. Чтобы показать, что это утверждение не является тривиальным, и изучить некоторые из его применений, рассмотрим мир, отличающийся в этом отношении от нашего. В этом мире единичный заряд определяется силой, действующей между одноименными зарядами. Два равных положительных заряда, расположенных на расстоянии 1 см друг от друга, отталкиваются с силой 1 дин; это относится и к отрицательным зарядам. Закон обратных квадратов и принцип суперпозиции справедливы. Но единичный положительный и единичный отрицательный заряды притягиваются с силой в  $k$  дин, где  $k > 1$ . Покажите, что в таком мире можно ожидать ситуации, при которой три концентрированных заряда будут притягивать друг друга. Возможно ли это в нашем мире? Необходимо ли в таком мире обобщение понятия количества заряда? Как обстоит дело с представлением об электрическом поле? Сколько различных измерений вы должны были бы провести, пользуясь пробными зарядами в точке пространства, чтобы предсказать силу, действующую на любое заряженное тело, помещенное каким-то образом в эту точку? Опишите для  $k < 1$  ситуацию, возможную в таком мире, но заметно отличную от всего, что могло бы произойти в нашем.

1.21. Заряд распределен с цилиндрической симметрией. Мы доказали, что поле сферически симметричного распределения заряда вне сферы является таким, как будто весь заряд сосредоточен в центре, а поле внутри полости равно нулю. Докажите аналогичную теорему для распределения заряда, имеющего цилиндрическую симметрию и бесконечную протяженность в направлении оси, например, для длинной заряженной трубки.

1.22. Поле равномерно заряженной сферы. Рассмотрите сферическое распределение заряда с однородной плотностью  $\rho_0$  от  $r=0$  до  $r=a$  и  $\rho_0=0$  при  $r > a$ . Определите электрическое поле для всех значений  $r$  как меньших, так и больших  $a$ . Имеется ли разрыв поля при прохождении поверхности при  $r=a$ ? Имеется ли такой же разрыв при  $r=0$ ?

## ЭЛЕКТРИЧЕСКИЙ ПОТЕНЦИАЛ

### 2.1. Линейный интеграл электрического поля

Рассмотрим поле  $\mathbf{E}$  некоторого стационарного распределения электрических зарядов. Обозначим через  $P_1$  и  $P_2$  две произвольные точки поля. Линейный интеграл от  $\mathbf{E}$  между двумя заданными точками, взятый по некоторому пути, соединяющему точки  $P_1$  и  $P_2$ ,

равен  $\int_{P_1}^{P_2} \mathbf{E} \cdot d\mathbf{s}$  (рис. 2.1). Это означает следующее: делим путь на ко-

роткие сегменты, причем каждый сегмент представлен вектором, соединяющим его концы; берем скалярное произведение вектора сегмента на поле  $\mathbf{E}$  в этом месте пути; находим сумму этих произведений для всего пути. Интеграл, как всегда, является пределом этой суммы при уменьшении длины сегментов и беспредельном увеличении их числа.

Рассмотрим конкретный пример. Предположим, что мы имеем электрическое поле  $\mathbf{E}$  с компонентами  $E_x = Ky$  и  $E_y = Kx$ , где  $K$  — величина постоянная. Это — одна из возможных форм электростатического поля. (Мы вскоре узнаем, как это можно быстро доказать.)

На рис. 2.2, а изображено несколько силовых линий нашего поля. Чему равна величина интеграла от  $\mathbf{E}$  между точками  $A$  и  $C$ , взятого по определенному пути  $ABC$  (см. рис. 2.2)? Вектор, представляющий элемент пути, равен

$$d\mathbf{s} = \hat{x} dx + \hat{y} dy, \quad (1)$$

и так как вектор  $\mathbf{E}$  в данном примере равен

$$\mathbf{E} = K(\hat{x}y + \hat{y}x), \quad (2)$$

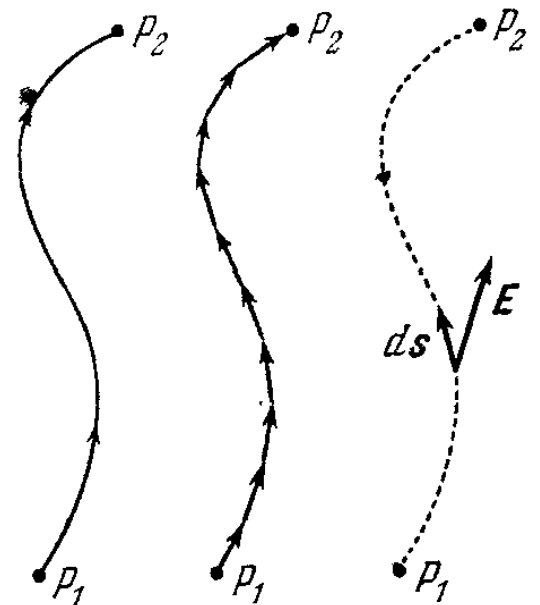


Рис. 2.1. Показано деление пути на элементы  $ds$ .



то скалярное произведение  $\mathbf{E} \cdot ds$  для любого элемента пути имеет вид

$$\mathbf{E} \cdot ds = K(y dx + x dy). \quad (3)$$

Вдоль отрезка пути от  $A$  до  $B$   $y=2x$  и  $dy=2dx$ . Следовательно,

$$\int_A^B \mathbf{E} \cdot ds = K \int_A^B (y dx + x dy) = K \int_0^1 (2x dx + 2x dx) = 4K \int_0^1 x dx = 2K. \quad (4)$$

Вдоль пути от  $B$  до  $C$   $y=2$  и  $dy=0$

$$\int_B^C \mathbf{E} \cdot ds = K \int_B^C (y dx + x dy) = K \int_1^2 2 dx = 2K. \quad (5)$$

Линейный интеграл по пути  $ABC$  равен, следовательно,  $2K + 2K$ , или  $4K$ .

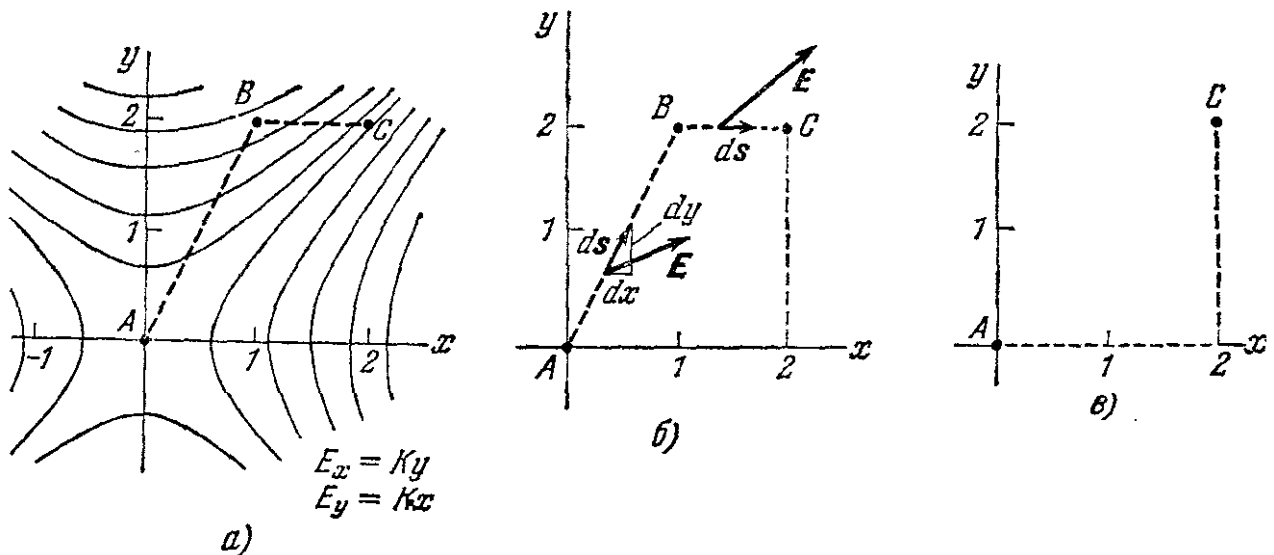


Рис. 2.2. а) Определенный путь  $ABC$ , в электрическом поле  $E_x=Ky$ ,  $E_y=Kx$ . Показано несколько силовых линий. б) Вычисление линейного интеграла  $\int \mathbf{E} \cdot ds$  по этому пути (см. уравнение (3)—(5)). в) Другой вид пути между теми же точками.

Электрическое поле точечного заряда направлено радиально, и его величина зависит только от радиуса  $r$ . Если  $P_1$  и  $P_2$  являются любыми двумя точками в поле точечного заряда, то довольно очевидно, что линейный интеграл от  $\mathbf{E}$  одинаков для всех видов пути, соединяющих эти точки. Это непосредственно следует из доказательства, приведенного в разделе 1.5 (см. также рис. 1.5), для получения работы, затраченной на перемещение заряда в поле центральной силы.

Действительно, единственным различием между линейным интегралом от силы  $\mathbf{F}$ , действующей на пробный заряд  $q$ , и линейным интегралом от  $\mathbf{E}$ , т. е. от поля, в котором движется пробный заряд, является множитель  $q$ . Любое электростатическое поле представляет собой просто суперпозицию полей определенных зарядов, как показано выражениями (1.14) и (1.15). В любом таком поле, следова-

тельно, линейный интеграл от поля  $\mathbf{E}$ , т. е. полного поля, созданного всеми источниками, не должен зависеть от пути:

$$\int_{P_1}^{P_2} \mathbf{E} \cdot d\mathbf{s} \text{ имеет одинаковую величину для любого пути, соединяющего точки } P_1 \text{ и } P_2 \text{ в электростатическом поле.} \quad (6)$$

В качестве примера рассмотрим линейный интеграл от  $A$  до  $C$  на рис. 2.2,  $b$  по пути через точку  $(2,0)$  в рассмотренном выше поле  $\mathbf{E}$ .

На первом отрезке пути вдоль оси  $x$ , между началом координат и  $x=2$ , поле перпендикулярно к пути, следовательно, произведение  $\mathbf{E} \cdot d\mathbf{s}$  равно нулю. На втором отрезке пути  $E_y = Kx = 2K$  и длина этого отрезка составляет 2 единицы. Таким образом, величина линейного интеграла равна  $4K$ , что совпадает со значением, полученным выше. Если нам известно, что линейный интеграл не должен зависеть от пути, было бы неразумно вычислять его для такого пути, как  $ABC$ . На практике не часто требуется вычислять величины линейных интегралов. Главная цель примера дать ясное представление о том, что означает линейный интеграл.

## 2.2. Разность потенциалов и потенциальная функция

Поскольку линейный интеграл в электростатическом поле не зависит от пути, мы можем использовать его для определения скалярной величины  $\varphi_{21}$ :

$$\varphi_{21} = - \int_{P_1}^{P_2} \mathbf{E} \cdot d\mathbf{s}. \quad (7)$$

Величина  $\varphi_{21}$  имеет смысл *работы*, затраченной на перенос *единицы положительного заряда* в поле  $\mathbf{E}$  из точки  $P_1$  в  $P_2$ . Таким образом,  $\varphi_{21}$  представляет собой однозначно определенную скалярную функцию двух точек  $P_1$  и  $P_2$ , называемую *электрической разностью потенциалов* между двумя точками.

В системе единиц СГС разность потенциалов измеряется в *эрг/ед. СГСЭ<sub>q</sub>*. Эта единица имеет свое собственное название, *стат-вольт* («стат» происходит от слова «электростатический»), и обозначается «единица СГСЭ<sub>v</sub>». *Вольт* — это единица разности потенциалов в системе МКС\*). Он эквивалентен  $1/299,79$ , т. е. приблизительно

\*) Вольт, так же как кулон, ампер и ом, применялся в качестве «практической» единицы задолго до того, как была построена полная система электрических единиц МКС.

1/300 ед. СГСЭ<sub>v</sub>. Для перенесения заряда в один кулон из одной точки в другую, разность потенциалов между которыми составляет один вольт, требуется работа, равная одному джоулю.

Предположим, что положение точки  $P_1$  фиксировано. Тогда разность потенциалов  $\varphi_{21}$  будет зависеть только от положения точки  $P_2$ , т. е. от пространственных координат  $x, y, z$ . Мы можем обозначить эту функцию просто через  $\varphi(x, y, z)$  без индексов, помня, что ее определение связано с вышеупомянутой точкой  $P_1$ . Мы говорим, что функция  $\varphi$  является потенциалом векторного поля  $\mathbf{E}$ . Она представляет собой скалярную функцию положения, или скалярное поле (это одно и то же). Величина  $\varphi$  в данной точке является просто числом (в единицах работы на единицу заряда), с которым не связано никакое направление. Если задано векторное поле  $\mathbf{E}$ , то потенциальная функция  $\varphi$  определена с точностью до произвольной аддитивной постоянной, появляющейся благодаря произвольности выбора  $P_1$ .

В качестве примера определим потенциал электрического поля, изображенного на рис. 2.2. Точку  $P_1$  удобно расположить в начале координат, обозначенном на рис. 2.2 буквой  $A$ . Чтобы вычислить интеграл

$$\int \mathbf{E} \cdot d\mathbf{s} \quad (8)$$

от этой точки до любой точки  $(x, y)$ , удобно воспользоваться наиболее легким путем, обозначенным на рис. 2.2, в пунктиром:

$$\varphi(x, y) = - \int_{(0, 0)}^{(x, y)} \mathbf{E} \cdot d\mathbf{s} = - \int_{(0, 0)}^{(x, 0)} E_x dx - \int_{(x, 0)}^{(x, y)} E_y dy. \quad (9)$$

Первый интеграл равен нулю, как уже было отмечено, так как в этом поле компонента  $E_x$  равна нулю вдоль оси  $x$ . Второе интегрирование проводится при постоянном  $x$ , и так как  $E_y = Kx$ , то интеграл будет иметь вид

$$-Kx \int_0^y dy, \quad (10)$$

а величина его будет равна  $-Kxy$ . Для такого поля, следовательно, потенциал равен

$$\varphi = -Kxy. \quad (11)$$

К этому выражению можно прибавить любую постоянную. Это будет означать только то, что точка, в которой потенциал считается равным нулю, перенесена в другое место.

Мы должны быть осторожны и не перепутать потенциал  $\varphi$  данного поля  $\mathbf{E}$  с потенциальной энергией системы зарядов. Потенциальная энергия системы зарядов является полной работой, затраченной на создание этой системы. Уравнение (1.8), например, дает  $U$ , потенциальную энергию системы зарядов, изображенной на рис. 1.6.

Электрический потенциал  $\varphi(x, y, z)$  поля, показанного на рисунке, представляет собой работу, приходящуюся на единицу заряда, которая требуется для переноса единичного положительного пробного заряда из бесконечности в точку  $(x, y, z)$  в поле этой системы из восьми зарядов.

### 2.3. Градиент скалярной функции

При заданном электрическом поле мы можем определить электрическую потенциальную функцию. Обратно, зная потенциал, можно определить поле. Из уравнения (7) следует, что поле является в некотором смысле *производной* от потенциальной функции. Для уточнения этой идеи вводится понятие *градиента* скалярной функции координат.

Пусть  $f(x, y, z)$  является некоторой непрерывной дифференцируемой функцией координат. Зная ее частные производные  $\partial f/\partial x$ ,  $\partial f/\partial y$  и  $\partial f/\partial z$ , в каждой точке пространства можно построить вектор, компоненты которого  $x$ ,  $y$ ,  $z$  равны соответствующим частным производным \*). Этот вектор называется градиентом  $f$  и обозначается символом  $\text{grad } f$  или  $\nabla f$ :

$$\nabla f = \hat{x} \frac{\partial f}{\partial x} + \hat{y} \frac{\partial f}{\partial y} + \hat{z} \frac{\partial f}{\partial z}. \quad (12)$$

$\nabla f$  является вектором, который определяет изменение функции  $f$  в окрестности точки.  $x$ -компонентой этого вектора является частная производная от  $f$  по  $x$ , т. е. мера скорости изменения  $f$  в направлении оси  $x$ .

Направление вектора  $\nabla f$  в любой точке является направлением, в котором следует двигаться от этой точки для наиболее быстрого увеличения функции  $f$ . Предположим, что мы имеем дело с функцией только двух переменных  $x$  и  $y$ , так что она может быть представлена поверхностью в трехмерной системе координат.

Стоя в некоторой точке на этой поверхности, мы видим, что она в одних направлениях поднимается, а в других, противоположных, опускается. В одном из направлений за один короткий шаг мы поднимаемся выше, чем за шаг такой же длины в любом другом

---

\*) Напоминаем читателю, что частная производная по  $x$  от  $f(x, y, z)$ , обозначаемая через  $\partial f/\partial x$ , представляет собой скорость изменения функции при изменении  $x$ , при постоянных значениях других переменных  $y$  и  $z$ . Более точно,

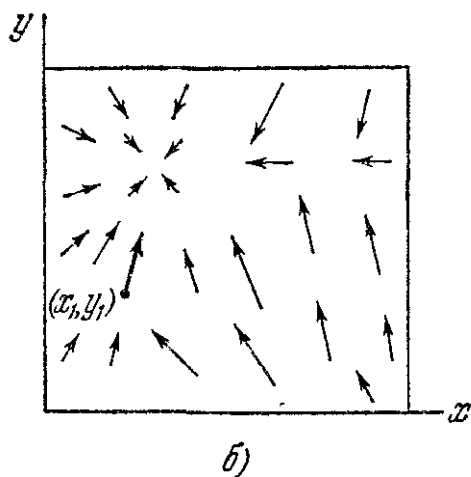
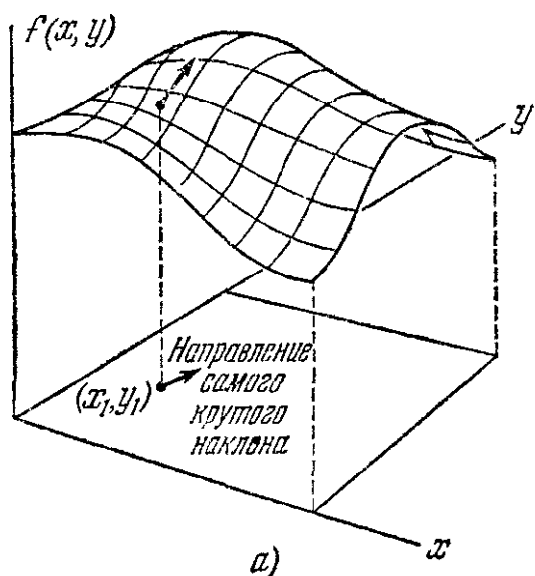
$$\frac{\partial f}{\partial x} = \lim_{\Delta x \rightarrow 0} \frac{f(x + \Delta x, y, z) - f(x, y, z)}{\Delta x}.$$

Например, если  $f = x^2 y z^3$ , то

$$\frac{\partial f}{\partial x} = 2x y z^3, \quad \frac{\partial f}{\partial y} = x^2 z^3, \quad \frac{\partial f}{\partial z} = 3x^2 y z^2.$$

направлении. Градиент функции — это вектор, совпадающий по направлению с наибольшей крутизной, величина которого равна наклону, измеренному в этом направлении.

Рис. 2.3 поможет вам понять это определение. Представим себе некоторую определенную функцию двух координат  $x$  и  $y$ , изображенную в виде поверхности  $f(x, y)$  на рис. 2.3, а. В точке  $(x_1, y_1)$  поверхность поднимается наиболее круто в направлении, составляющем угол примерно  $80^\circ$  с положительным направлением оси  $x$ . Градиент  $\nabla f$  функции  $f(x, y)$ , является векторной функцией  $x$  и  $y$ . Характер распределения градиента показан на рис. 2.3, б некоторым количеством векторов в разных точках



включая точку  $(x_1, y_1)$ . Векторная функция  $\nabla f$ , определенная уравнением (12), является просто распространением этой идеи на трехмерное пространство. (Будьте осторожны и не перепутайте рис. 2.3, а с изображением трехмерного пространства  $x, y, z$ ; третья координата на этом рисунке представляет собой величину функции  $f(x, y)$ ).

В качестве примера функции в трехмерном пространстве пред-

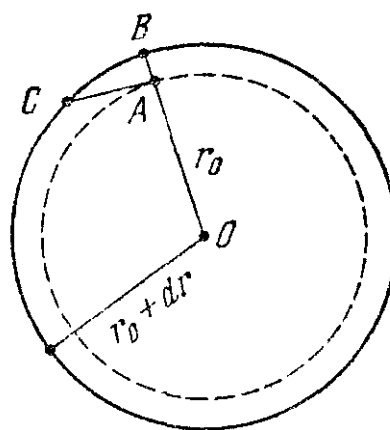


Рис. 2.3. Скалярная функция  $f(x, y)$  представлена поверхностью (а). Стрелки изображают векторную функцию  $\text{grad} f$  (б).

Рис. 2.4. Самый короткий путь для данного изменения функции  $f$  — это радиальный путь  $AB$ , если  $f$  зависит только от  $r$ .

ставим себе, что  $f$  зависит только от  $r$ , где  $r$  — расстояние до некоторой фиксированной точки  $O$ . На сфере с радиусом  $r_0$ , с центром в точке  $O$ ,  $f=f(r_0)$  является величиной постоянной. На сфере с несколько большим радиусом  $r_0+dr$  эта функция также постоянна и равна  $f(r_0+dr)$ . Если мы хотим изменить значение функции от  $f(r_0)$  до  $f(r_0+dr)$ , то кратчайший путь, которым мы можем этого достигнуть, совпадает с радиусом (отрезок  $AB$ , но не  $AC$  (рис. 2.4)). «На-

клон»  $f$  является, таким образом, наибольшим в радиальном направлении, так что  $\nabla f$  в любой точке есть вектор, совпадающий с радиусом. Действительно, в данном случае  $\nabla f = \hat{\mathbf{r}} (\partial f / \partial r)$ , где  $\hat{\mathbf{r}}$  для любой точки обозначает единичный вектор в радиальном направлении.

#### 2.4. Получение поля из потенциала

Теперь легко убедиться, что скалярная функция  $f$  так же связана с векторной функцией  $\nabla f$ , как и потенциал  $\varphi$  с полем  $\mathbf{E}$ , если не считать знака минус. Рассмотрим величину  $\varphi$  в двух близких точках  $(x, y, z)$  и  $(x+dx, y+dy, z+dz)$ . Изменение  $\varphi$  при переходе из первой точки во вторую имеет следующий вид:

$$d\varphi = \frac{\partial \varphi}{\partial x} dx + \frac{\partial \varphi}{\partial y} dy + \frac{\partial \varphi}{\partial z} dz. \quad (13)$$

С другой стороны, из определения  $\varphi$  это изменение можно выразить также следующим образом:

$$d\varphi = -\mathbf{E} \cdot d\mathbf{s}. \quad (14)$$

Бесконечно малое смещение вектора  $d\mathbf{s}$  равно  $\hat{\mathbf{x}} dx + \hat{\mathbf{y}} dy + \hat{\mathbf{z}} dz$ . Таким образом, если мы отождествим  $\mathbf{E}$  с  $-\nabla\varphi$ , то уравнения (13) и (14) окажутся одинаковыми. Итак, электрическое поле равно отрицательному значению градиента потенциала:

$$\mathbf{E} = -\nabla\varphi.$$

(15)

Знак минус показывает, что электрическое поле направлено из области положительного потенциала в область отрицательного потенциала. Направление вектора  $\nabla\varphi$  указывает направление увеличения  $\varphi$ . Для разъяснения вернемся к примеру поля на рис. 2.2. Пользуясь значением потенциала, полученным из уравнения (11),  $\varphi = -Kxy$ , можно восстановить вид электрического поля, с которого мы начали:

$$\mathbf{E} = -\nabla(-Kxy) = -\left(\hat{\mathbf{x}} \frac{\partial}{\partial x} + \hat{\mathbf{y}} \frac{\partial}{\partial y}\right)(-Kxy) = K(\hat{\mathbf{x}}y + \hat{\mathbf{y}}x). \quad (16)$$

#### 2.5. Потенциалы распределения заряда, двух точечных зарядов и длинного заряженного провода

Потенциал распределения заряда. Нам известно значение потенциала, связанного с единичным точечным зарядом. Действительно, уравнение (3) гл. 1 позволяет вычислить работу, требуемую для переноса одного заряда в окрестность другого. Потенциал в любой точке поля изолированного точечного заряда  $q$  равен  $q/r$ , где  $r$  — расстояние от этой точки до источника  $q$ , если потенциал точек в бесконечности принять равным нулю. Потенциалы, так же как и поля, подчиняются принципу суперпозиции. При

наличии нескольких источников потенциальная функция является просто суммой потенциальных функций, относящихся к каждому из источников в отдельности, при том условии, что мы задаемся единым нулевым потенциалом. Когда все источники расположены в некоторой конечной области, это всегда возможно и обычно простейшим условием является выбор нулевого потенциала в бесконечности. Придерживаясь такого правила, мы можем выразить потенциал любого распределения заряда интегралом:

$$\varphi(x, y, z) = \int_{\text{по всем источникам}} \frac{\rho(x', y', z') dx' dy' dz'}{r}, \quad (17)$$

где  $r$  — расстояние от элемента объема  $dx' dy' dz'$  до точки  $(x, y, z)$ , в которой вычисляется потенциал (рис. 2.5). Таким образом,  $r = [(x-x')^2 + (y-y')^2 + (z-z')^2]^{1/2}$ . Обратите внимание на различие

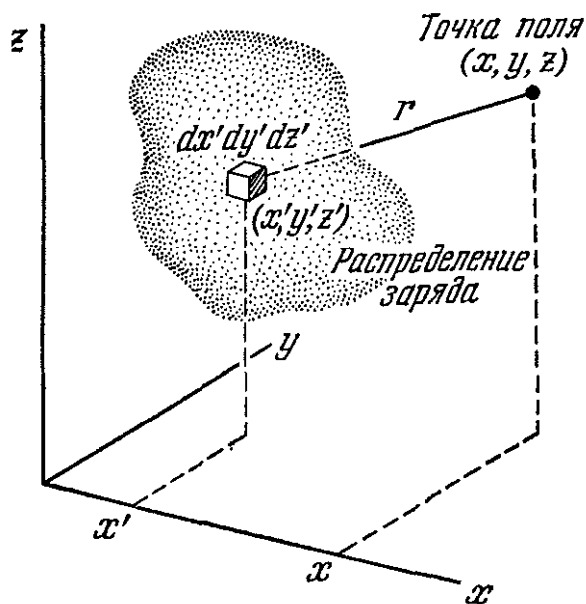


Рис. 2.5. Каждый элемент распределения заряда  $\rho(x', y', z')$  вносит вклад в потенциал  $\varphi$  в точке  $(x, y, z)$ . Потенциал в этой точке является суммой всех таких вкладов (уравнение (17)).

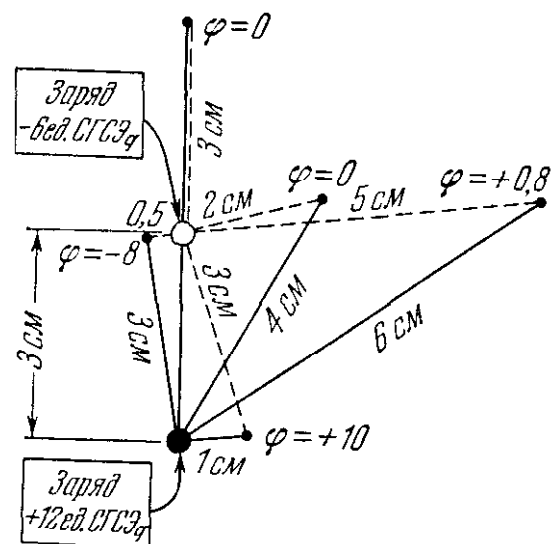


Рис. 2.6. Электрический потенциал  $\varphi$  в различных точках системы из двух точечных зарядов,  $\varphi$  стремится к нулю на бесконечно большом расстоянии. Заряд выражен в единицах СГСЭ<sub>q</sub>, потенциал  $\varphi$  выражен в единицах СГСЭ<sub>v</sub>, или в эргах на единицу заряда.

между этим выражением и интегралом, дающим электрическое поле распределения заряда (уравнение (1.15)). Здесь мы имеем в знаменателе  $r$ , а не  $r^2$  и интеграл является скалярной величиной, а не векторной. Из скалярной потенциальной функции  $\varphi(x, y, z)$  мы всегда можем получить электрическое поле, образовав отрицательный градиент  $\varphi$ , согласно уравнению (15).

Потенциал двух точечных зарядов. Рассмотрим очень простой пример — потенциал двух точечных зарядов, показанных на рис. 2.6. Положительный заряд 12 ед. СГСЭ<sub>q</sub> расположен в 3 см от отрицательного заряда, равного —6 ед. СГСЭ<sub>q</sub>. Потенциал в любой точке пространства равен сумме потенциалов, созданных каждым зарядом в отдельности. Потенциалы для некоторых выбранных

в пространстве точек приведены на рисунке. Здесь имеет место не векторное, а алгебраическое сложение скалярных величин. Например, в далекой точке, расположенной справа, расстояние которой от положительного заряда равно 6 см, а от отрицательного 5 см, потенциал равен  $(+^{12}/_6) + (-^6/_5) = +0,8$ . Он выражается в данном случае в единицах СГСЭ<sub>q</sub>/см, что то же самое, что и эрг/ед. СГСЭ<sub>q</sub> или ед. СГСЭ<sub>v</sub>. На бесконечности значение потенциала стремится к нулю. Для переноса единичного положительного заряда из бесконечности в точку с  $\varphi = 0,8$  ед. СГСЭ<sub>v</sub> потребовалась бы работа, равная 0,8 эрг. Заметьте, что две точки на рисунке имеют  $\varphi = 0$ . Конечная работа, затраченная на перенесение любого заряда из бесконечности в одну из этих точек, будет равна нулю. Можно убедиться, что существует бесконечно большое количество таких точек и что они образуют в пространстве поверхность, охватывающую отрицательный заряд. Геометрическим местом точек с определенным значением  $\varphi$  является поверхность. Она называется *эквипотенциальной поверхностью*. На плоском чертеже она изображается кривой.

Потенциал длинного заряженного провода. Применение уравнения (17) не всегда возможно: оно справедливо только в тех случаях, когда все источники расположены в некоторой конечной области пространства. Простым примером затруднений, возникающих в случае бесконечного распределения зарядов, является случай длинного заряженного провода, поле  $E$  которого изучалось нами в разделе 1.12. Если мы примем потенциалы далеких точек в такой системе равными нулю и выполним интегрирование по распределению заряда, приведенному в уравнении (15), то мы обнаружим, что интеграл расходится — мы получим бесконечно большой результат. Этого следовало ожидать, так как в данном случае «бесконечность» (т. е. пространство, очень далекое от области, в которой мы хотим определить потенциальную функцию) включает не только точки, удаленные от провода, но и большую часть самого провода! При определении электрического поля бесконечно длинного провода такой трудности не возникало, так как вклады элементов линейного заряда в поле быстро уменьшаются с увеличением расстояния. Очевидно, что в системе зарядов, распределенных до бесконечности, лучше расположить нулевой потенциал где-нибудь поближе. Тогда останется только вычислить разность потенциалов  $\varphi_{21}$  между любой точкой  $(x, y, z)$  и выбранной точкой, пользуясь фундаментальным соотношением (7).

Вернемся к примеру бесконечно длинного заряженного провода, расположим произвольно вышеупомянутую точку  $P_1$  на расстоянии  $r_1$  от провода. Тогда для перенесения единицы заряда из точки  $P_1$  в точку  $P_2$ , расположенную на расстоянии  $r_2$ , требуется работа:

$$\varphi_{21} = - \int_{P_1}^{P_2} \mathbf{E} \cdot d\mathbf{s} = - \int_{r_1}^{r_2} \left( \frac{2\lambda}{r} \right) dr = -2\lambda \ln r_2 + 2\lambda \ln r_1. \quad (18)$$

Это выражение показывает, что электрический потенциал поля



заряженного провода имеет вид

$$\varphi = -2\lambda \ln r + \text{const.} \quad (19)$$

Постоянная  $2\lambda \ln r_1$  не играет роли, когда мы вычисляем  $-\text{grad } \varphi$ , чтобы получить поле  $\mathbf{E}$ . В этом случае

$$-\nabla\varphi = -\hat{\mathbf{r}} \frac{d\varphi}{dr} = \frac{2\lambda\hat{\mathbf{r}}}{r}. \quad (20)$$

## 2.6. Равномерно заряженный диск

Рассмотрим в качестве конкретного примера электрический потенциал и поле вблизи равномерно заряженного диска. Это распределение заряда похоже на рассмотренное в разделе 1.13, но в отличие от него ограничено. Плоский диск радиусом  $a$  на рис. 2.7 заряжен по-

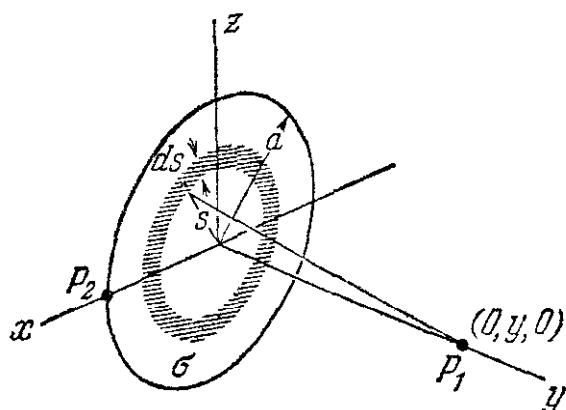


Рис. 2.7. Определение потенциала в точке  $P_1$  на оси равномерно заряженного диска.

ложительно, причем заряд распределен по его поверхности с постоянной плотностью  $\sigma$ , в ед. СГСЭ  $\sigma/\text{см}^2$ . (Это — одинарный слой заряда бесконечно малой толщины, а не два слоя по обеим сторонам диска. Следовательно, полный заряд системы равен  $\pi a^2 \sigma$ .) В дальнейшем мы часто будем иметь дело с поверхностными распределениями заряда, особенно на металлических проводниках. Однако рассматриваемый объект не является проводником; если бы он был им, то, как

мы скоро увидим, заряд не мог бы оставаться равномерно распределенным, а перераспределился бы, концентрируясь у края диска. Наш диск сделан из изолятора, например из пластмассы, по которому заряд «распылен» таким образом, что каждый квадратный сантиметр диска удерживает одинаковое количество заряда.

Вначале определим потенциал в некоторой точке  $P_1$  на оси симметрии, в нашем случае на оси  $y$ . Все элементы заряда в тонком кольцевом сегменте диска расположены на одинаковом расстоянии от точки  $P_1$ . Если  $s$  обозначает радиус такого кольцевого сегмента, а  $ds$  — его ширину, то площадь сегмента равна  $2\pi s ds$ . Расположенное в нем количество заряда  $dq$  равно, следовательно,  $dq = \sigma 2\pi s ds$ . Все элементы такого кольца находятся на одинаковом расстоянии от точки  $P_1$ , а именно  $r = \sqrt{y^2 + s^2}$ , так что вклад кольца в потенциал в точке  $P_1$  равен  $dq/r$ , или  $2\pi\sigma s ds / \sqrt{y^2 + s^2}$ . Чтобы определить потенциал, обусловленный целым диском, следует взять интеграл по всем таким кольцам:

$$\varphi(0, y, 0) = \int \frac{dq}{r} = \int \frac{2\pi\sigma s ds}{\sqrt{y^2 + s^2}} = 2\pi\sigma [\sqrt{y^2 + s^2}]_{s=0}^{s=a}. \quad (21)$$

Интеграл оказался элементарным; при подстановке  $u = y^2 + s^2$  он

принимает вид  $\int u^{-1/2} du$ . Подставляя пределы, получим

$$\varphi(0, y, 0) = 2\pi\sigma [\sqrt{y^2 + a^2} - y] \quad \text{для } y > 0. \quad (22)$$

Последнее утверждение требует объяснения. Результат, записанный в уравнении (22), справедлив для всех точек на положительном направлении оси  $y$ . Из физической симметрии системы (между сторонами диска никакого различия нет) очевидно, что значение потенциала должно быть одинаковым для отрицательного и положительного направлений оси  $y$ ; это отражено в уравнении (21), куда входит только  $y^2$ . Но при написании (22) мы выбрали знак, вычисляя квадратный корень из  $y^2$ , в результате чего это уравнение справедливо только для положительного  $y$ . Точное выражение для  $y < 0$  получается при другом выборе корня и равно

$$\varphi(0, y, 0) = 2\pi\sigma [\sqrt{y^2 + a^2} + y] \quad \text{для } y < 0. \quad (23)$$

Учитывая это обстоятельство, мы не должны удивляться, обнаружив особенность в  $\varphi(0, y, 0)$  при  $y=0$ . Действительно, наклон функции резко изменяется, как мы видим на рис. 2.8, где по оси  $\varphi$  отложены значения потенциала, являющегося функцией  $y$ . Потенциал в центре диска равен  $\varphi(0, 0, 0) = 2\pi\sigma a$ . Такое количество работы потребовалось бы для перенесения единичного положительного заряда из бесконечности в центр диска, причем любым путем. Поведение функции  $\varphi(0, y, 0)$  для очень больших значений  $y$  довольно интересно. Для  $y \gg a$  мы можем приближенно записать выражение (22) следующим образом:

$$\sqrt{y^2 + a^2} - y = y \left[ \sqrt{1 + \frac{a^2}{y^2}} - 1 \right] = y \left[ 1 + \frac{1}{2} \left( \frac{a^2}{y^2} \right) \dots - 1 \right] \approx \frac{a^2}{2y}. \quad (24)$$

Следовательно,

$$\varphi(0, y, 0) \approx \pi a^2 \sigma / y \quad \text{для } y \gg a. \quad (25)$$

Величина  $\pi a^2 \sigma$  равна полному заряду  $q$  диска, поэтому уравнение (25) представляет собой выражение для потенциала, созданного таким точечным зарядом. Как и следовало ожидать, форма заряда на значительном расстоянии от диска (по сравнению с его диаметром) не имеет большого значения; в первом приближении играет роль только полный заряд. На рис. 2.8 штриховой кривой изображена функция  $\pi a^2 \sigma / q$ , причем эта потенциальная функция у оси, как вы видите, довольно быстро приближается к своим асимптотам. По-

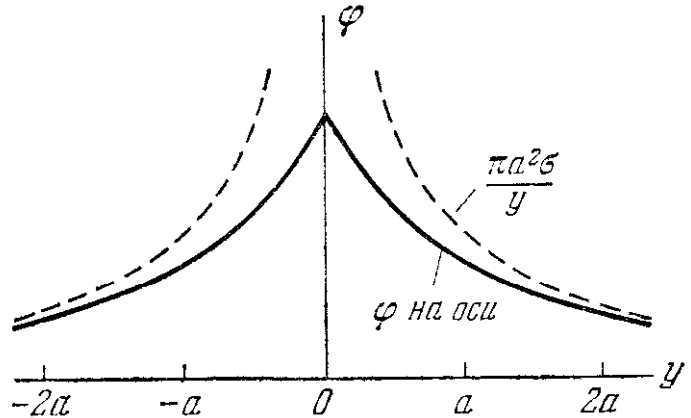


Рис. 2.8. График потенциала на оси. Пунктирная кривая представляет потенциал точечного заряда  $q = \pi a^2 \sigma$ .

лучить потенциал в общем виде для точек, расположенных на некотором расстоянии от оси симметрии, оказывается не просто, так как эта задача приводит к вычислению так называемого *эллиптического интеграла*. Такие функции хорошо известны и табулированы \*), но в данном курсе мы не имеем возможности заниматься математическими тонкостями. Ниже приведен достаточно простой пример, рассмотрение которого может быть поучительным. Определим потенциал в точке, расположенной на самом краю диска (точка  $P_2$  на рис. 2.9).

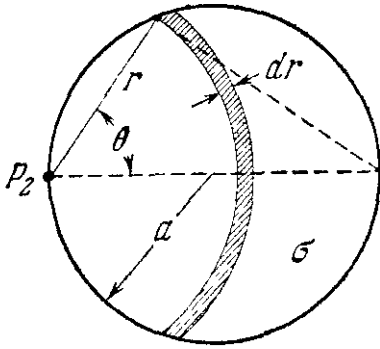


Рис. 2.9. Определение потенциала в точке  $P_2$  на краю равномерно заряженного диска.

Чтобы вычислить потенциал в точке  $P_2$ , рассмотрим сегмент кольца, центр которого совпадает с точкой  $P_2$ . Из рис. 2.9 видно, что заряд этого сегмента равен  $dq = \sigma 2r \theta dr$ . Его вклад в потенциал в точке  $P_2$  равен  $dq/r = 2\sigma \theta dr$ . Из прямоугольного треугольника (рис. 2.9)  $r = 2a \cos \theta$  и  $dr = -2a \sin \theta d\theta$ .

Следовательно, угол  $\theta$  можно использовать в качестве переменной интегрирования. Если пределы  $\theta$  менять от  $\pi/2$  до 0, то мы охватим весь диск. Таким образом,

$$\begin{aligned} \varphi &= \int \frac{dq}{r} = \int_{\pi/2}^0 2\sigma \theta (-2a \sin \theta d\theta) = \int_0^{\pi/2} 4\sigma a \theta \sin \theta d\theta = \\ &= 4\sigma a [\sin \theta - \theta \cos \theta]_0^{\pi/2} = 4\sigma a. \end{aligned} \quad (26)$$

(Интеграл  $\int \theta \sin \theta d\theta$  можно взять по частям.) Сравнивая эту величину с  $2\pi\sigma a$  — потенциалом в центре диска, — мы видим, как и следовало ожидать, что потенциал уменьшается от центра диска к краям. Следовательно, электрическое поле должно иметь компоненту в плоскости диска, направленную наружу. Вот почему, как отмечалось выше, свободный заряд будет перемещаться по направлению к краям. Иными словами, наш равномерно заряженный диск не является поверхностью постоянного потенциала, какой должна быть любая проводящая поверхность, чтобы заряд на ней покоился \*\*). Электрическое поле на оси симметрии можно вычислить непосредственно из потенциальной функции

$$E_y = -\frac{\partial \varphi}{\partial y} = -\frac{d}{dy} 2\pi\sigma \left[ \sqrt{y^2 + a^2} - y \right], \quad (27)$$

откуда

$$E_y = 2\pi\sigma \left[ 1 - \frac{y}{\sqrt{y^2 + a^2}} \right] \quad \text{при } y > 0. \quad (28)$$

\*) Эти функции упоминались в т. I в связи с точным рассмотрением простого маятника (см. т. I, гл. 7).

\*\*) В гл. 3 мы подробно рассмотрим вопрос о том, почему проводящие поверхности должны быть эквипотенциальными.

(Покажите, что компоненту  $E_y$  для точек на оси нетрудно вычислить непосредственно из распределения заряда.)

По мере приближения значения  $y$  с положительной стороны к нулю величина компоненты  $E_y$  приближается к  $2\pi\sigma$ . На отрицательном направлении оси  $y$  с обратной стороны диска поле  $\mathbf{E}$  противоположно и его  $y$ -компонента  $E_y = -2\pi\sigma$ . Эта величина равна полю бесконечно большого заряженного слоя с плотностью  $\sigma$ , полученной в разделе 1.10. Этого следовало ожидать, так как в точках, расположенных близко к центру диска, заряды, находящиеся у края, не вносят больших изменений. Другими словами, любой слой представляется бесконечно большим, если его рассматривать вблизи. Действительно, компонента  $E_y$  равна  $2\pi\sigma$  не только в центре, но всюду на поверхности диска. Чтобы показать это, можно воспользоваться законом Гаусса, как было сделано в разделе 1.10, но следует проявить осторожность, так как вектор электрического поля в любой точке диска не перпендикулярен плоскости последнего. Поместим мысленно любой участок диска площадью  $A$  в тонкий плоский ящик, как показано на рис. 2.10. Обозначим через  $E_{y+}$   $y$ -компоненту поля непосредственно перед этим участком поверхностного заряда и через  $E_{y-}$   $y$ -компоненту поля за этим участком. Поток из ящика наружу равен

$$\Phi = AE_{y+} - AE_{y-} + (\text{поток через боковые грани ящика}). \quad (29)$$

Второй член берется со знаком минус, потому что вектор, представляющий заднюю поверхность ящика, направлен по отрицательной оси  $y$ . Поток через боковые грани ящика можно сделать сколь угодно малым, сплющивая ящик \*). Это не изменит величины заряда в ящике, равную  $\sigma A$ . Тогда в пределе, по закону Гаусса,

$$AE_{y+} - AE_{y-} = 4\pi\sigma A, \quad (30)$$

или

$$E_{y+} - E_{y-} = 4\pi\sigma. \quad (31)$$

Уравнение (31) представляет собой общий результат, справедливый для любого поверхностного распределения заряда, независимо от его равномерности: если  $\sigma$  является локальной плотностью по-

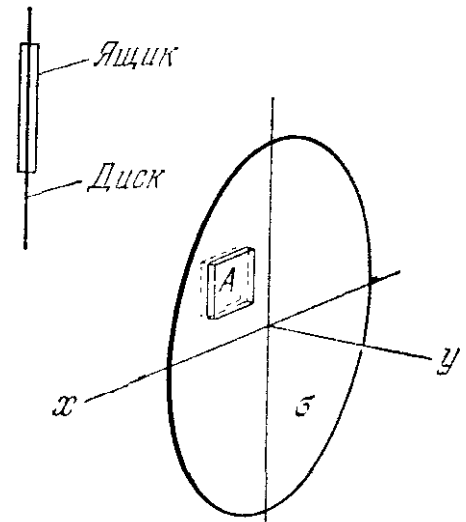


Рис. 2.10. Применение закона Гаусса к заряженному диску.

\*) Это правильно, поскольку радиальное электрическое поле не бесконечно. Известно, что это поле конечно по ч т и в с ю д у на диске, так как между центром и краем существует только конечная разность потенциалов. В действительности есть такое место, где радиальное поле бесконечно увеличивается, а именно самый край диска. Мы расположим край нашего ящика на некотором расстоянии от края диска, так как иначе придется иметь дело также с разрывом непрерывности в  $E_{y+}$  и в  $\sigma$ .

верхностного заряда, то в этом месте существует внезапное изменение или разрыв непрерывности компоненты электрического поля, перпендикулярного к слою. Величина изменения равна  $4\pi\sigma$ . В нашей задаче плотность  $\sigma$  постоянна по всему диску, а поскольку поля по обеим сторонам диска должны быть симметричными и других источников поля нет, то  $E_{y+} = -E_{y-}$ , или  $E_{y+} = |E_{y-}| = 2\pi\sigma$  по всему диску.

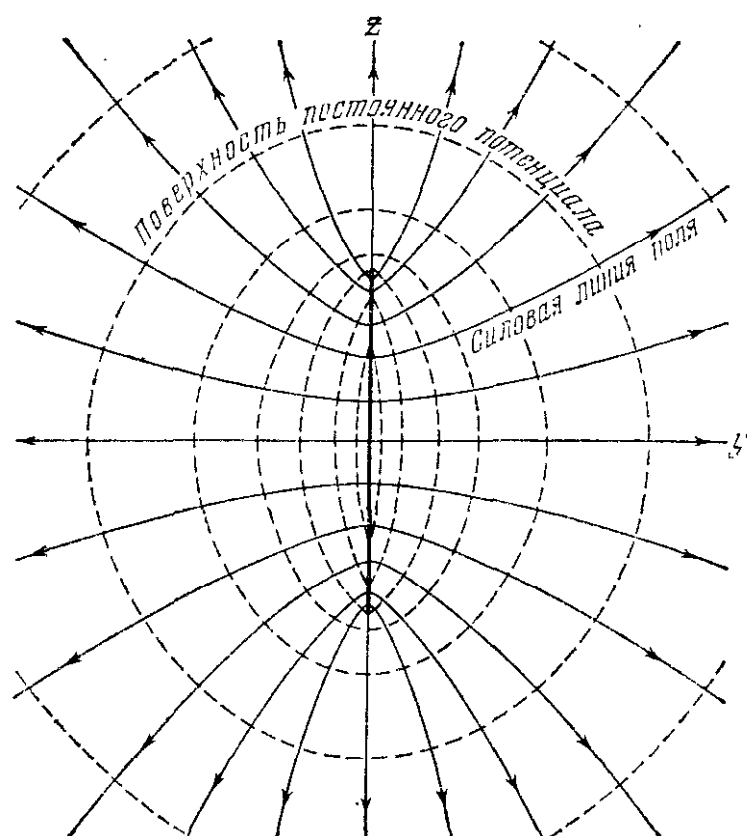


Рис. 2.11. Электрическое поле равномерно заряженного диска. Сплошными кривыми показаны силовые линии поля. Штриховыми кривыми изображены пересечения поверхностей постоянного потенциала с плоскостью рисунка.

На рис. 2.11 показаны несколько силовых линий для этой системы, а также пересечения плоскости  $yz$  с поверхностями постоянного потенциала, изображенные штриховыми кривыми. Вблизи от центра диска поверхности имеют форму линз, а на расстояниях, больших  $a$ , их форма приближается к сферической форме эквипотенциальных поверхностей, существующих вокруг точечного заряда.

Рис. 2.11 является иллюстрацией общего свойства силовых линий и эквипотенциальных поверхностей. Силовая линия, проведенная через любую точку, и эквипотенциальная поверхность в этой точке взаимно перпендикулярны, так же как на контурной карте холмистой местности наиболее крутой склон наблюдается под прямым углом к контуру постоянной высоты. Так и должно быть, потому что если бы поле в любой точке имело компоненту, параллельную эквипотенциальной поверхности, проходящей через эту точку, то для перемещения пробного заряда вдоль поверхности постоянного потенциала требовалось бы определенное количество работы.

Рис. 2.11 является иллюстрацией общего свойства силовых линий и эквипотенциальных поверхностей.

Силовая линия, проведенная через любую точку, и эквипотенциальная поверхность в этой точке взаимно перпендикулярны, так же как на контурной карте холмистой местности наиболее крутой склон наблюдается под прямым углом к контуру постоянной высоты. Так и должно быть, потому что если бы поле в любой точке имело компоненту, параллельную эквипотенциальной поверхности, проходящей через эту точку, то для перемещения пробного заряда вдоль поверхности постоянного потенциала требовалось бы определенное количество работы.

## 2.7. Сила, действующая на поверхностный заряд

Простой пример симметричного распределения заряда с плотностью  $\sigma$  по поверхности сферы радиуса  $r_0$  (рис. 2.12, а) может нас кое-чему научить. Полный заряд  $Q$  такой сферы равен  $4\pi r_0^2\sigma$ . Потенциал вне сферы равен  $Q/r$ , как если бы заряд  $Q$  был сосредоточен в центре, а потенциал внутри сферы имеет постоянную величину  $Q/r_0$ . Градиент постоянного потенциала равен, конечно, нулю; мы уже знаем, что поле внутри такой полый сферической заряженной

оболочки должно исчезать. На рис. 2.12, б и в приведены графики изменения потенциала  $\varphi$  и поля  $E$  с изменением  $r$ . Теперь выясним, чему равна сила, действующая на элемент поверхностного заряда  $\sigma dA$ , обусловленная отталкиванием, которое он испытывает от всех других элементов заряда на сфере. Нам известны электрические поля сферы  $E_{\text{внеш}} = Q/r_0^2 = 4\pi\sigma$  и  $E_{\text{внутр}} = 0$ . Какую из этих величин мы должны выбрать для вычисления силы, действующей на заряд?

Верный ответ равен  $1/2 (E_{\text{внеш}} + E_{\text{внутр}})$ . В этом можно убедиться, представив поверхностный заряд не в виде слоя нулевой толщины, а как объемную плотность заряда в слое малой, но конечной толщины  $\Delta r$ , в пределах которой объемная плотность заряда  $\rho$  является равномерной, а заряд, содержащийся в любом квадратном сантиметре этого слоя, равен  $\sigma$ . Другими словами, какое бы ни было  $\Delta r$ , берем  $\rho$  таким, чтобы  $\rho\Delta r = \sigma$ . Теперь вы можете воспользоваться законом Гаусса и доказать, что величина электрического поля на внутренней поверхности такого слоя равна нулю и линейно увеличивается по мере прохождения через слой, достигая величины  $4\pi\sigma$  на его наружной поверхности. (Кривизна поверхности делает поле не совсем линейной функцией, но поскольку мы всегда считаем, что  $\Delta r \ll r_0$ , то практически в этой малой области мы имеем плоскую пластину.) Среднее поле в этой

пластине и, следовательно, средняя сила, действующая на единицу заряда внутри пластины, равны  $1/2 (E_{\text{внутр}} + E_{\text{внеш}})$ , а в данном частном случае при  $E_{\text{внутр}} = 0$  равны  $1/2 E_{\text{внеш}}$  или  $2\pi\sigma$ . Рис. 2.13, а — в показывают, как меняется ситуация при уменьшении толщины слоя, если величину заряда на единицу площади сохранять постоянной. Ничего удивительного не происходит: чем меньше расстояние, на котором поле меняется от 0 до  $4\pi\sigma$ , тем больше объемная плотность заряда  $\rho$ .

Заметьте, что даже неравномерная плотность заряда по слою, как, например, на рис. 2.13, г, не влияет на величину  $E$  по обе стороны слоя. И величина полной силы, действующей на единицу площади такого слоя, по-прежнему равна произведению  $1/2 (E_{\text{внутр}} + E_{\text{внеш}})$  на полный заряд на единицу площади даже в случае нелинейного изменения поля. В задаче 1.29 приведен простой пример, подтверждающий правильность вышесказанного, а задача 1.30 дает возможность получить доказательство в общем виде.

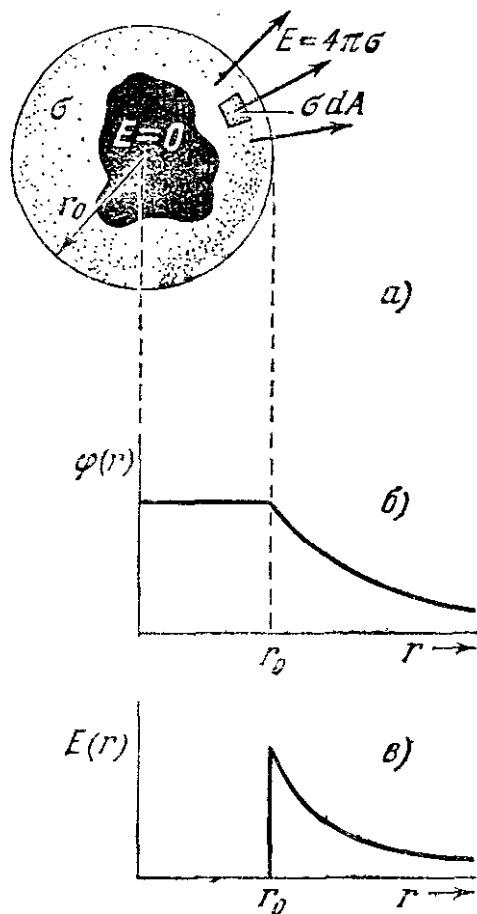


Рис. 2.12. Электрический потенциал и электрическое поле сферической заряженной поверхности. а) Вид сферы с вырезом. б)  $\varphi$  как функция от  $r$ . в)  $E$  как функция от  $r$ .

Реальные поверхностные заряды, конечно, нельзя расположить в слое нулевой толщины с бесконечно большой объемной плотностью, поэтому наше промежуточное представление более реалистично, чем предельный случай. Например, заряд на поверхности металла может быть распределен в слое толщиной в несколько ангстрем. Дело в том, что поскольку слой является тонким по сравнению с другими размерами системы, то при вычислении всех явлений большого масштаба его можно принимать за слой нулевой толщины, характеризующийся только локальной плотностью заряда на единицу площади. С другой стороны, действительное распределение по глубине может иметь значение для атомных явлений, происходящих под поверхностью, например, для перехода электронов из одного вещества в другое через разделяющие их поверхности.

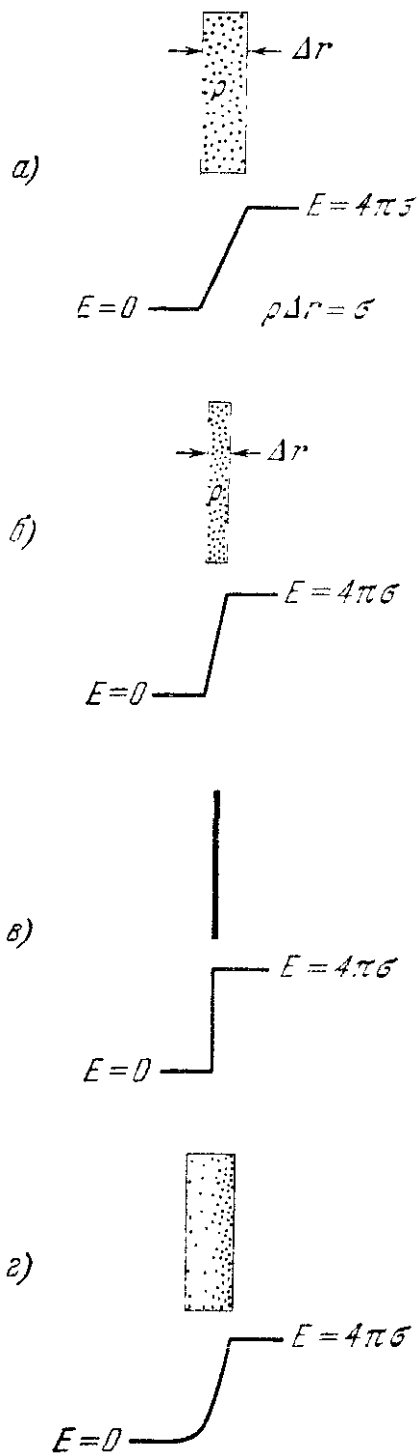


Рис. 2.13. Изменение величины поля у заряженного слоя зависит только от полного заряда на единицу площади.

Возвращаясь к вопросу, с которого мы начали этот раздел, мы видим теперь, что сила, действующая на элемент поверхностного заряда  $dq$ , равна  $2\pi\sigma dq$ , и так как количество заряда в элементе площади  $dA$  равно  $dq = \sigma dA$ , то сила, действующая на этот элемент площади, равна

$$dF = 2\pi\sigma^2 dA. \quad (32)$$

Таким образом сила, приходящаяся на единицу площади, равна  $2\pi\sigma^2$ . Эта сила

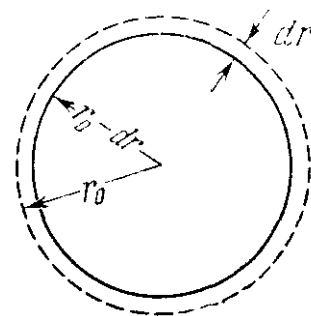


Рис. 2.14. Сжатие сферической оболочки или заряженного баллона.

вызвана отталкиванием зарядов и направлена наружу. Естественно, что если заряды не разлетаются в разные стороны, то эта сила должна быть уравновешена некоторой другой силой атомного или молекулярного происхождения, не входящей в наши уравнения, но удерживающей носители заряда на сфере.

Если мы заряжаем резиновый баллон, то сила электрического отталкивания, которую мы вычислили, а именно  $2\pi\sigma^2$  на едини-

цу площади, заставляет баллон расширяться. Наоборот, чтобы уменьшить диаметр такого распределения заряда, сохраняя полный заряд постоянным, над системой следует произвести работу. Предположим, что мы хотим уменьшить радиус сферы от  $r_0$  до  $r_0 - dr$  (рис. 2.14). Имея в виду работу, которая должна быть произведена только против электрических сил, мы должны приложить к системе силу, равную  $2\pi\sigma^2 dr$  на каждый квадратный сантиметр поверхности и направленную внутрь. Эта сила действует на пути  $dr$  и работа, совершенная над системой внешними силами, равна

$$dW = (4\pi r_0^2) (2\pi\sigma^2) dr = 8\pi^2\sigma^2 r_0^2 dr. \quad (33)$$

Это уравнение можно также выразить через полный заряд  $Q$ , так как  $Q = 4\pi r_0^2 \sigma$ :  $Q = 4\pi r_0^2 \sigma$

$$dW = \frac{Q^2 dr}{2r_0^2}. \quad (34)$$

## 2.8. Энергия, связанная с электрическим полем

Заметьте, что единственным результатом сжатия сферы, если речь идет об электрическом поле, явилось создание напряженности поля, равной  $4\pi\sigma$  в пространстве между  $r_0 - dr$  и  $r_0$ , где прежде поле было равно нулю. Во всех других частях пространства поле остается точно таким же, как было. Эта часть поля была создана, можно сказать, за счет работы  $dW$ . Сравнивая числа, мы видим, что количество работы  $dW$  можно следующим образом выразить через новый объем  $dv$ , занятый полем,

$$dW = \frac{E^2}{8\pi} dv. \quad (35)$$

Этот пример является частным случаем общей теоремы, которую сейчас мы доказывать не будем: *потенциальная энергия  $U$  системы зарядов, которая представляет собой полную работу, требуемую для создания этой системы, может быть вычислена из самого электрического поля, если каждому элементу объема приписать энергию  $(E^2/8\pi) dv$  и произвести интегрирование по всему пространству, в котором существует это электрическое поле:*

$$U = \frac{1}{8\pi} \int_{\text{по всему полю}} E^2 dv. \quad (36)$$

$E^2$  является, конечно, скалярной величиной:  $E^2 \equiv \mathbf{E} \cdot \mathbf{E}$ .

Работу, требуемую для создания начального состояния нашей заряженной сферы (см. рис. 2.14), можно вычислить следующим образом:  $E = Q/r^2$ , при  $r > r_0$ ;  $E = 0$ , при  $r < r_0$ , следовательно,

$$U = \frac{1}{8\pi} \int E^2 dv = \frac{1}{8\pi} \int_{r_0}^{\infty} \frac{Q^2}{r^4} 4\pi r^2 dr = \frac{Q^2}{2r_0}. \quad (37)$$



Такой же результат получается при вычислении работы, необходимой для уменьшения радиуса сферы от бесконечно большой величины до конечной величины  $r_0$  (если воспользоваться равенством (34)):

$$U = \int_{\infty}^{r_0} -\frac{Q^2 dr}{2r^2} = \int_{r_0}^{\infty} \frac{Q^2 dr}{2r^2} = \frac{Q^2}{2r_0}. \quad (38)$$

Иногда эту энергию называют «запасенной» в поле. Поскольку система является консервативной, это количество энергии, конечно, может быть возвращено, если разрешить зарядам разлететься в стороны, поэтому естественно думать, что эта энергия «где-то находится». Наша точка зрения оказывается правильной, если считать энергию запасенной в пространстве с плотностью, равной  $E^2/8\pi$  эрг/см<sup>3</sup>. Особенного вреда в такой точке зрения нет, но на самом деле мы не имеем права, совершенно независимо от чего бы то ни было, «привязывать» запасенную энергию к определенному кубическому сантиметру пространства. Физически можно измерить только полную энергию, т. е. работу, требуемую для перенесения заряда из одной конфигурации в другую. Выражая полную потенциальную энергию электростатической системы уравнением (36) вместо равенства (1.9), мы только пользуемся другим способом подсчета, подобно тому как поведение электрических зарядов может быть выражено как с помощью закона Кулона, так и с помощью понятия об электрическом поле. Иногда изменение точки зрения, даже если оно вначале является только изменением в способе расчета, может стимулировать появление новых идей и более глубокое понимание существа дела. Представление об электрическом поле как о независимой реальности возникло в результате изучения динамического поведения заряженного вещества и электромагнитного излучения.

Мы говорили о потенциальной энергии и об электрическом потенциале. Помните, что это — совершенно разные вещи. Потенциальная энергия  $U$  неподвижной системы зарядов представляет собой работу, необходимую для создания этой системы из отдельных частей, т. е. энергию, которую можно считать запасенной в созданной системе. Это — скалярная величина, являющаяся свойством системы в целом. Электрический потенциал  $\phi$  данного распределения электрических зарядов является функцией положения в пространстве. Он выражается в эрг/ед. СГСЭ<sub>q</sub> или в единицах СГСЭ<sub>v</sub>. Разность значений  $\phi$  в двух точках пространства равна работе на единицу заряда, требуемой для перенесения заряда из одной точки в другую.

Чтобы подчеркнуть различие между  $\phi$  и  $U$ , запишем уравнение (36) через  $\phi$ , а не через  $E$ . Так как  $E = -\nabla\phi$ , то

$$U = \frac{1}{8\pi} \int_{\text{по всему}} |\nabla\phi|^2 dv. \quad (39)$$

Существует и другой способ вычисления запасенной энергии. В гл. 1 было показано, что энергия, необходимая для того, чтобы объединить несколько дискретных точечных зарядов  $q_1, \dots, q_j$ , дается равенством (1.9):

$$U = \frac{1}{2} \sum_{j=1}^N \sum_{k \neq j} \frac{q_j q_k}{r_{jk}}. \quad (40)$$

Запишем его следующим образом:

$$U = \frac{1}{2} \sum_{j=1} q_j \left[ \sum_{k \neq j} \frac{q_k}{r_{jk}} \right], \quad (41)$$

и рассмотрим выражение в скобках. Каждый член этой суммы является вкладом одного из зарядов в электрический потенциал  $\varphi$  в точке, где находится заряд  $q_j$ , таким образом вся сумма, которую мы назовем  $\varphi_j$ , является потенциалом в  $q_j$ , обусловленным всеми другими зарядами. Тогда  $U$  можно выразить как

$$U = \frac{1}{2} \sum_j q_j \varphi_j. \quad (42)$$

При наличии непрерывного распределения заряда  $\rho(x, y, z)$  вместо точечных зарядов мы просто заменяем сумму, входящую в уравнение (42), интегралом:

$$U = \frac{1}{2} \int \rho \varphi dv. \quad (43)$$

Здесь уже не имеет значения утверждение, что потенциал  $\varphi$  обусловлен всеми остальными зарядами, так как элемент заряда, аналогичный  $q_j$ , равен  $\rho dv$  и является бесконечно малым. Итак,  $\varphi$  в равенстве (43) представляет собой электрический потенциал всей системы  $\varphi(x, y, z)$ . Равенство (43), конечно, эквивалентно равенствам (39) и (36).

## 2.9. Дивергенция векторной функции

Электрическое поле имеет определенную величину и направление в каждой точке. Оно является векторной функцией координат, на что мы неоднократно указывали, записывая функцию в виде  $\mathbf{E}(x, y, z)$ . То, что мы собираемся сказать, относится к любой векторной функции, а не только к электрическому полю; для обозначения этой функции мы будем пользоваться буквой  $\mathbf{F}(x, y, z)$ . Другими словами, отдадим на некоторое время предпочтение математике перед физикой и будем называть  $\mathbf{F}$  просто векторной функцией в общем виде, имея в виду, конечно, трехмерное пространство.

Рассмотрим конечный объем  $V$  некоторой формы, поверхность которого обозначим буквой  $S$ . Определение полного потока  $\Phi$ ,

выходящего из  $S$ , нам уже известно. Это — величина поверхностного интеграла от  $\mathbf{F}$ , распространенного по всей поверхности  $S$ :

$$\Phi = \int_S \mathbf{F} \cdot d\mathbf{a}, \quad (44)$$

где  $d\mathbf{a}$  является бесконечно малым вектором, величина которого равна площади малого элемента поверхности  $S$ , а направление совпадает с наружной нормалью к этому элементу поверхности

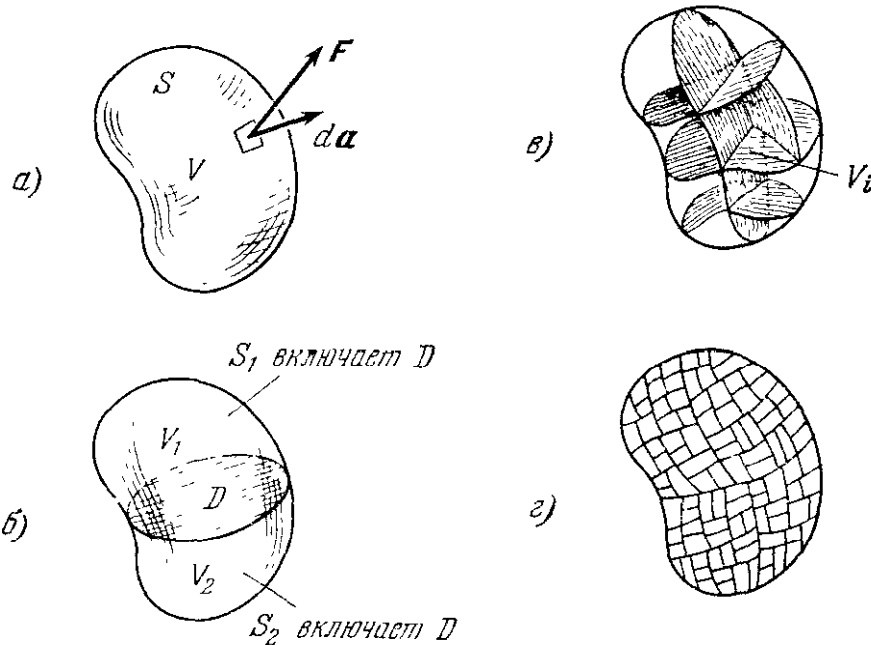


Рис. 2.15. а) Объем  $V$ , ограниченный поверхностью  $S$ , разделен на две части (б), ограниченные поверхностями  $S_1$  и  $S_2$ . Сумма поверхностных интегралов по всем частям равна первоначальному значению поверхностного интеграла по  $S$ , для любой векторной функции  $\mathbf{F}$ , независимо от того, на сколько частей производится деление (в и г).

(рис. 2.15, а). Разделим объем  $V$  на две части поверхностью или диафрагмой  $D$ , которая разрезает «баллон»  $S$ , как показано на рис. 2.15, б.

Обозначим эти части  $V$  через  $V_1$  и  $V_2$  и, принимая их за различные объемы, вычислим поверхностные интегралы для каждой в отдельности. Граница поверхности  $S_1$  объема  $V_1$  включает  $D$ , так же как и граница  $S_2$  объема  $V_2$ . Очевидно, что сумма двух поверхностных интегралов

$$\int_{S_1} \mathbf{F} \cdot d\mathbf{a}_1 + \int_{S_2} \mathbf{F} \cdot d\mathbf{a}_2 \quad (45)$$

будет равна первоначальному значению интеграла по всей поверхности, приведенному в уравнении (44). Это объясняется тем, что любой участок на  $D$  вносит вклад с одним и тем же знаком в первый интеграл и такой же вклад с противоположным знаком во второй, так как направление «наружу» в одном случае будет направлением «внутри» в другом. Иными словами, любой поток из  $V_1$  через поверхность  $D$  будет потоком в  $V_2$ . Остальная поверхность идентична поверхности всего первоначального объема.

Можно продолжать деление до тех пор, пока наши внутренние перегородки не разделят объем  $V$  на большое количество частей  $V_1, \dots, V_i, \dots, V_N$  с поверхностями  $S_1, \dots, S_i, \dots, S_N$ . При любом количестве частей мы можем быть уверенными, что

$$\sum_{i=1}^N \int_{S_i} \mathbf{F} \cdot d\mathbf{a}_i = \int_S \mathbf{F} \cdot d\mathbf{a} = \Phi. \quad (46)$$

В пределе, когда  $N$  станет очень большим, мы хотим найти нечто характерное для каждой малой области, в конечном пределе для окрестности точки. Но поверхностный интеграл

$$\int_{S_i} \mathbf{F} \cdot d\mathbf{a}_i \quad (47)$$

по одной из малых областей не является такой величиной, так как если мы продолжим деление, то  $N$  станет равным  $2N$  и этот интеграл разделится на два, каждый из которых меньше, чем был до деления, так как их сумма постоянна. Другими словами, по мере рассмотрения все меньших и меньших объемов в одной и той же окрестности поверхностный интеграл по одному из таких объемов будет неуклонно становиться меньше. Но при делении объем также делится на две части, сумма которых равна первоначальному объему. Это означает, что нам нужно рассмотреть отношение поверхностного интеграла к объему для элемента объема

$$\frac{\int_{S_i} \mathbf{F} \cdot d\mathbf{a}_i}{V_i}. \quad (48)$$

Очевидно, что при достаточно большом  $N$ , т. е. при делении объема на достаточно мелкие элементы, при каждом делении поверхностного интеграла на две части мы будем делить на две части и объем. Продолжая такое деление, мы приблизим написанное отношение к пределу. Этот предел характеризует некоторое свойство векторной функции  $\mathbf{F}$  в окрестности точки. Назовем его *дивергенцией*  $\mathbf{F}$ , обозначаемой символом  $\text{div} \mathbf{F}$ .

Таким образом, величина дивергенции  $\mathbf{F}$  в любой точке равна

$$\text{div} \mathbf{F} \equiv \lim_{V_i \rightarrow 0} \frac{1}{V_i} \int_{S_i} \mathbf{F} \cdot d\mathbf{a}_i, \quad (49)$$

где  $V_i$  — объем, в котором находится рассматриваемая точка, а  $S_i$  — поверхность этого объема, по которой берется поверхностный интеграл. ~~Необходимо ввести условие, что предел существует и не зависит от способа деления объема.~~ В настоящем примере мы будем считать это условие выполненным.

Смысл понятия  $\text{div} \mathbf{F}$  можно выразить следующим образом:  $\text{div} \mathbf{F}$  является потоком наружу из объема  $V_i$ , приходящимся на единицу объема, в пределе бесконечно малого  $V_i$ . Дивергенция является, очевидно, скалярной величиной, и может меняться от точки к точке,

причем ее величина в любой определенной точке пространства  $(x, y, z)$  является пределом отношения в уравнении (49), так как элементарный объем  $V_i$  становится меньше и меньше, все время охватывая точку  $(x, y, z)$ . Итак,  $\operatorname{div} \mathbf{F}$  является просто скалярной функцией координат.

## 2.10. Теорема Гаусса и дифференциальная форма закона Гаусса

Если значение скалярной функции координат  $\operatorname{div} \mathbf{F}$  нам известно, то мы можем снова заняться поверхностным интегралом по большому объему. Запишем вначале равенство (46) следующим образом:

$$\int_S \mathbf{F} \cdot d\mathbf{a} = \sum_{i=1}^N \int_{S_i} \mathbf{F} \cdot d\mathbf{a}_i = \sum_{i=1}^N V_i \left[ \frac{\int_{S_i} \mathbf{F} \cdot d\mathbf{a}_i}{V_i} \right]. \quad (50)$$

В пределе, когда  $N \rightarrow \infty$ ,  $V_i \rightarrow 0$ , величина в скобках становится дивергенцией функции  $\mathbf{F}$  и сумма переходит в объемный интеграл:

$$\boxed{\int_S \mathbf{F} \cdot d\mathbf{a} = \int_V \operatorname{div} \mathbf{F} dv.} \quad (51)$$

Уравнение (51) носит название *теоремы Гаусса*, или *теоремы дивергенции*. Оно справедливо для любого векторного поля, для которого существует предел, написанный в формуле (49).

Посмотрим, что это дает для электрического поля  $\mathbf{E}$ . Нам известен закон Гаусса, имеющий вид

$$\int_S \mathbf{E} \cdot d\mathbf{a} = 4\pi \int_V \rho dv. \quad (52)$$

Если теорема дивергенции справедлива для любого векторного поля, то она, конечно, справедлива и для  $\mathbf{E}$ :

$$\int_S \mathbf{E} \cdot d\mathbf{a} = \int_V \operatorname{div} \mathbf{E} dv. \quad (53)$$

Оба уравнения (52) и (53) справедливы для любого выбранного объема любой формы, размеров и расположения. Сравнивая эти уравнения, мы видим, что условием их справедливости является

$$\boxed{\operatorname{div} \mathbf{E} = 4\pi\rho} \quad (54)$$

в каждой точке.

Если мы отныне примем теорему дивергенции в число математических теорем, которыми мы обычно пользуемся, то уравнение (54) можно рассматривать просто как одну из формулировок закона Гаусса. Это — закон Гаусса в дифференциальной форме, выраженный через локальное соотношение между плотностью заряда и электрическим полем.

## 2.11. Дивергенция в декартовых координатах

Уравнение (49) является фундаментальным определением *дивергенции*, не зависящим от системы координат. Полезно знать, как вычисляется дивергенция векторной функции, заданной в определенной системе координат. Предположим, что векторная функция  $\mathbf{F}$  выражена в декартовых координатах  $x, y, z$ . Это означает, что мы имеем три скалярные функции  $F_x(x, y, z)$ ,  $F_y(x, y, z)$  и  $F_z(x, y, z)$ . Рассмотрим объем  $V_i$  в форме небольшого прямоугольного ящика со сторонами  $\Delta x, \Delta y$  и  $\Delta z$  (рис. 2.16, а), один из углов которого совмещен с точкой  $(x, y, z)$ . Вопрос о том, дает ли другая форма объема то же значение предела, мы рассмотрим позже.

Возьмем две противоположные поверхности ящика, например верхнюю и нижнюю, которые выражаются векторами  $\hat{z}\Delta x\Delta y$  и  $-\hat{z}\Delta x\Delta y$ . Поток через эти поверхности образован только  $z$ -компонентой  $\mathbf{F}$  и результирующий поток зависит от разности между  $F_z$  на верхней поверхности и  $F_z$  на нижней, или, более точно, от разности между средним значением  $F_z$  на верхней поверхности и средним значением  $F_z$  на нижней поверхности ящика. Эта разность равна  $(\partial F_z/\partial z)\Delta z$  с точностью до первого порядка малости. Рис. 2.16, б поясняет сказанное. Среднее значение  $F_z$  на нижней поверхности ящика, с точностью до первого порядка малости, близко к значению  $F_z$  в центре прямоугольника. Эта последняя величина равна с точностью до первого порядка \*) относительно  $\Delta x$  и  $\Delta y$ :

$$F_z(x, y, z) + \frac{\Delta x}{2} \frac{\partial F_z}{\partial x} + \frac{\Delta y}{2} \frac{\partial F_z}{\partial y}. \quad (55)$$

\*) Это выражение представляет собой начало разложения скалярной функции  $F_z$  в ряд Тэйлора в окрестности точки  $(x, y, z)$ . Следовательно,

$$F_z(x+a, y+b, z+c) = F_z(x, y, z) + \left( a \frac{\partial}{\partial x} + b \frac{\partial}{\partial y} + c \frac{\partial}{\partial z} \right) F_z + \dots + \frac{1}{n!} \left( a \frac{\partial}{\partial x} + b \frac{\partial}{\partial y} + c \frac{\partial}{\partial z} \right)^n F_z + \dots$$

Все производные должны быть вычислены в точке  $(x, y, z)$ . В нашем случае  $a = \Delta x/2$ ,  $b = \Delta y/2$ ,  $c = 0$ , причем члены ряда высшего порядка мы опускаем.

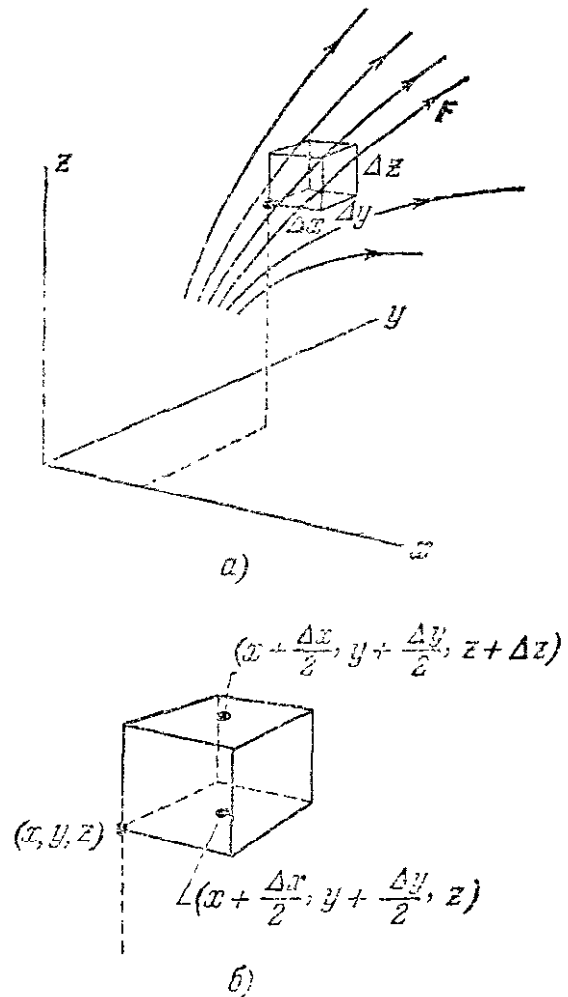


Рис. 2.16. Вычисление потока из ящика объемом  $\Delta x\Delta y\Delta z$ .

За среднее значение функции  $F_z$  на верхней поверхности мы принимаем ее значение в центре этой поверхности, опять с точностью до величин первого порядка относительно малых смещений:

$$F_z(x, y, z) + \frac{\Delta x}{2} \frac{\partial F_z}{\partial x} + \frac{\Delta y}{2} \frac{\partial F_z}{\partial y} + \Delta z \frac{\partial F_z}{\partial z}. \quad (56)$$

Следовательно, результирующий поток наружу из ящика через две эти поверхности, площадь каждой из которых равна  $\Delta x \Delta y$ , равен

$$\underbrace{\Delta x \Delta y \left[ F_z(x, y, z) + \frac{\Delta x}{2} \frac{\partial F_z}{\partial x} + \frac{\Delta y}{2} \frac{\partial F_z}{\partial y} + \Delta z \frac{\partial F_z}{\partial z} \right]}_{\text{(поток из ящика наружу через верхнюю поверхность)}} - \underbrace{\Delta x \Delta y \left[ F_z(x, y, z) + \frac{\Delta x}{2} \frac{\partial F_z}{\partial x} + \frac{\Delta y}{2} \frac{\partial F_z}{\partial y} \right]}_{\text{(поток в ящик через нижнюю поверхность)}} \quad (57)$$

и сводится к выражению  $\Delta x \Delta y \Delta z (\partial F_z / \partial z)$ . Очевидно, что подобные рассуждения следует применить и для двух других пар поверхностей.

Таким образом, результирующий поток из ящика наружу через поверхности, параллельные плоскости  $yz$ , равен  $\Delta y \Delta z \Delta x (\partial F_x / \partial x)$ .

Обратите внимание, что здесь также присутствует произведение  $\Delta x \Delta y \Delta z$ . Следовательно, полный поток из небольшого ящика наружу равен

$$\Phi = \Delta x \Delta y \Delta z \left( \frac{\partial F_x}{\partial x} + \frac{\partial F_y}{\partial y} + \frac{\partial F_z}{\partial z} \right). \quad (58)$$

Объем ящика равен  $\Delta x \Delta y \Delta z$ , таким образом, отношение потока к объему равно

$$\frac{\partial F_x}{\partial x} + \frac{\partial F_y}{\partial y} + \frac{\partial F_z}{\partial z},$$

и поскольку в это отношение не входят размеры ящика, оно стремится к постоянному пределу при уменьшении объема ящика. (Если бы, при вычислении потока, мы оставили члены, пропорциональные  $(\Delta x)^2$ ,  $(\Delta x \Delta y)$  и т. д., то при переходе к пределу они, конечно, исчезли бы.)

Теперь мы начинаем понимать, почему этот предел не зависит от формы ящика. Очевидно, что он не зависит от пропорций прямоугольного ящика, но это далеко не все. Легко понять, что этот предел будет одинаковым для любого объема, который мы можем создать, складывая небольшие прямоугольные ящики любого размера и формы. Рассмотрим два таких ящика на рис. 2.17, а. Сумма потоков  $\Phi_1$  наружу из ящика 1 и  $\Phi_2$  наружу из ящика 2 не изменится, если, удалив смежные стенки, мы образуем один ящик, показанный на рис. 2.17, б. Действительно, какой бы поток ни вытекал через эти смежные стенки, он всегда будет отрицательным для одной стенки и положительным для другой. Следовательно, даже такая при-

чудливая форма ящика, как показанная на рис. 2.17, в, не изменит результат. Оставляем дальнейшее обобщение этого вопроса читателю. Доказав предварительно, что векторная сумма четырех поверхностей тетраэдра (рис. 2.18) равна нулю, вы сможете рассмотреть более общий случай наклонных поверхностей.

Мы приходим к выводу, что при обязательном условии дифференцируемости функций  $F_x$ ,  $F_y$  и  $F_z$  искомый предел существует и дается выражением

$$\operatorname{div} \mathbf{F} = \frac{\partial F_x}{\partial x} + \frac{\partial F_y}{\partial y} + \frac{\partial F_z}{\partial z}. \quad (59)$$

Если величина  $\operatorname{div} \mathbf{F}$  в некоторой точке положительна, то можно определить, считая  $\mathbf{F}$  полем скоростей, результирующий «поток наружу» в окрестности этой точки.

Например, если все три частных производные, входящие в уравнение (59), положительны в точке  $P$ , то в окрестности этой точки мы будем иметь векторное поле, подобное изображенному на рис. 2.19. Но поле может быть совершенно другим и все-таки иметь положи-

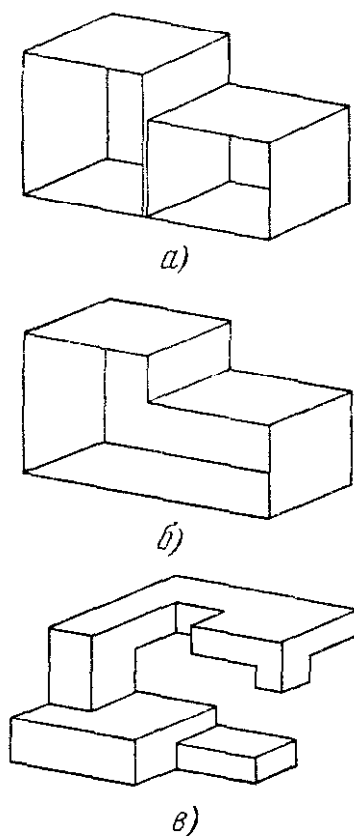


Рис. 2.17. Предел отношения потока к объему не зависит от формы ящика.

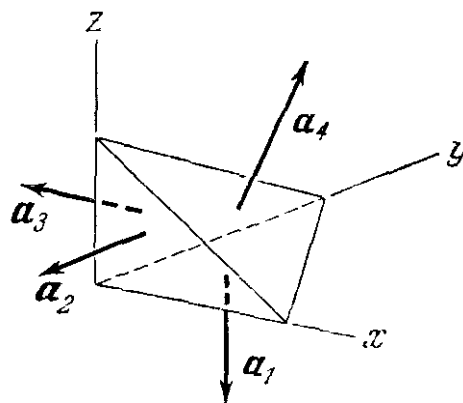


Рис. 2.18. Докажите, что  $\mathbf{a}_1 + \mathbf{a}_2 + \mathbf{a}_3 + \mathbf{a}_4 = 0$ .

тельную дивергенцию, так как на него можно наложить любую векторную функцию  $\mathbf{G}$  при условии, что  $\operatorname{div} \mathbf{G} = 0$ .

Таким образом, одна или две из трех частных производных могут иметь отрицательную величину, а  $\operatorname{div} \mathbf{F}$  будет все еще больше нуля. Дивергенция — это величина, которая определяет только один аспект пространственного изменения векторного поля.

Применим эти рассуждения к электрическому полю, которое легко мысленно представить. Пусть, например, бесконечно длинный круговой цилиндр радиусом  $a$  заполнен положительным зарядом, распределенным с плотностью  $\rho$ . Вне цилиндра электрическое поле совпадает с полем линейного заряда на оси цилиндра. Это — радиальное поле, величина которого пропорциональна  $1/r$ . Поле внутри



цилиндра мы найдем, применяя закон Гаусса к цилиндру радиусом  $r < a$ . Вы легко решите эту задачу и обнаружите, что поле внутри цилиндра прямо пропорционально  $r$  и, конечно, также является радиальным. Точные значения поля будут следующими:

$$\begin{aligned} E &= \frac{2\pi\rho a^2}{r} & \text{для } r > a, \\ E &= 2\pi\rho r & \text{для } r < a. \end{aligned} \quad (60)$$

На рис. 2.20 изображено поперечное сечение цилиндра, перпендикулярное к его оси. В данном случае выбор прямоугольных координат

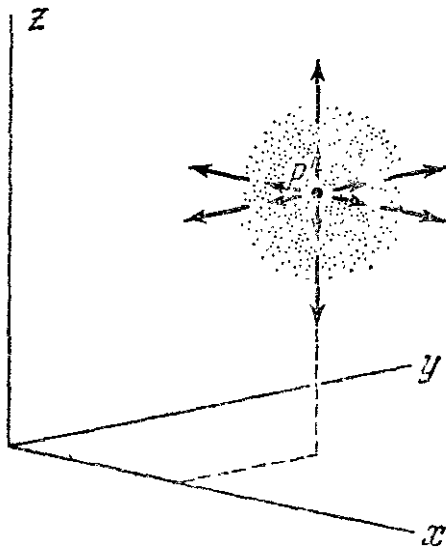


Рис. 2.19. Показано поле, дивергенция которого в окрестности точки  $P$  не равна нулю.

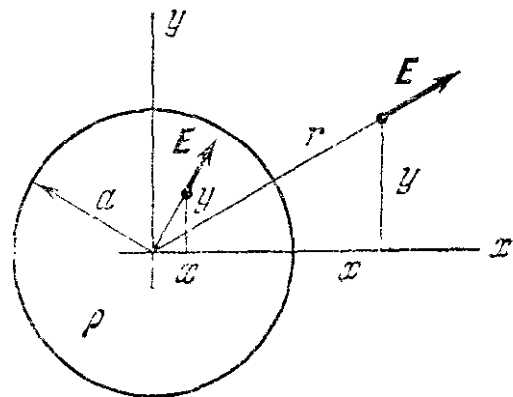


Рис. 2.20. Поле внутри и снаружи цилиндра с равномерным распределением заряда ( $E = 2\pi\rho a^2/r$  снаружи,  $E = 2\pi\rho r$  внутри).

является не особенно удачным, но мы воспользуемся ими, чтобы немного попрактиковаться в применении уравнения (59). При  $r = \sqrt{x^2 + y^2}$  компоненты поля можно выразить следующим образом:

$$\begin{aligned} E_x &= \begin{cases} \left(\frac{x}{r}\right) E = \frac{2\pi\rho a^2 x}{x^2 + y^2} & \text{для } r > a, \\ 2\pi\rho x & \text{для } r < a, \end{cases} \\ E_y &= \begin{cases} \left(\frac{y}{r}\right) E = \frac{2\pi\rho a^2 y}{x^2 + y^2} & \text{для } r > a, \\ 2\pi\rho y & \text{для } r < a. \end{cases} \end{aligned} \quad (61)$$

Компонента  $E_z$ , конечно, равна нулю. Вне заряженного цилиндра  $\text{div } \mathbf{E}$  равна

$$\frac{\partial E_x}{\partial x} + \frac{\partial E_y}{\partial y} = 2\pi\rho a^2 \left[ \frac{1}{x^2 + y^2} - \frac{2x^2}{(x^2 + y^2)^2} + \frac{1}{x^2 + y^2} - \frac{2y^2}{(x^2 + y^2)^2} \right] = 0. \quad (62)$$

Внутри цилиндра  $\text{div } \mathbf{E}$  равна

$$\frac{\partial E_x}{\partial x} + \frac{\partial E_y}{\partial y} = 2\pi\rho (1 + 1) = 4\pi\rho. \quad (63)$$

Этих результатов можно было ожидать. Вне цилиндра, где нет заряда, конечный поток, вытекающий из любого объема — и большого и малого, — равен нулю, так что предел отношения потока к объему, конечно, равен нулю. Внутри цилиндра мы получили результат, следующий из фундаментального соотношения (54).

## 2.12. Лапласиан

Нам теперь известны две скалярные функции, связанные с электрическим полем: потенциальная функция  $\varphi$  и дивергенция  $\operatorname{div} \mathbf{E}$ . В декартовых координатах эти связи выражаются равенствами

$$\mathbf{E} = -\operatorname{grad} \varphi = -\left( \hat{x} \frac{\partial \varphi}{\partial x} + \hat{y} \frac{\partial \varphi}{\partial y} + \hat{z} \frac{\partial \varphi}{\partial z} \right), \quad (64)$$

$$\operatorname{div} \mathbf{E} = \frac{\partial E_x}{\partial x} + \frac{\partial E_y}{\partial y} + \frac{\partial E_z}{\partial z}. \quad (65)$$

Из (64) следует, что  $x$ -компонента поля  $\mathbf{E}$  равна  $E_x = -\partial\varphi/\partial x$ . Подставляя это выражение и соответствующие выражения для  $E_y$  и  $E_z$  в (65), мы получим выражение, связывающее  $\operatorname{div} \mathbf{E}$  и  $\varphi$ :

$$\operatorname{div} \mathbf{E} = -\operatorname{div} \operatorname{grad} \varphi = -\left( \frac{\partial^2 \varphi}{\partial x^2} + \frac{\partial^2 \varphi}{\partial y^2} + \frac{\partial^2 \varphi}{\partial z^2} \right). \quad (66)$$

Операцию над  $\varphi$ , которая производится уравнением (66), исключая знак минус, можно назвать « $\operatorname{div} \operatorname{grad}$ » или «взятием дивергенции от градиента». Символ, которым обычно обозначают эту операцию, имеет вид  $\nabla^2$  и называется *оператором Лапласа*, или просто *лапласианом*. Выражение

$$\frac{\partial^2}{\partial x^2} + \frac{\partial^2}{\partial y^2} + \frac{\partial^2}{\partial z^2}$$

представляет собой лапласиан в декартовых координатах.

Обозначение  $\nabla^2$  имеет следующий смысл. Оператор градиента часто обозначают символом  $\nabla$  и называют «набла». В декартовых координатах он имеет вид

$$\nabla = \hat{x} \frac{\partial}{\partial x} + \hat{y} \frac{\partial}{\partial y} + \hat{z} \frac{\partial}{\partial z}. \quad (67)$$

Считая это выражение вектором, получим, что его квадрат

$$\nabla \cdot \nabla = \frac{\partial^2}{\partial x^2} + \frac{\partial^2}{\partial y^2} + \frac{\partial^2}{\partial z^2} \quad (68)$$

совпадает с выражением для лапласиана в декартовых координатах. Поэтому лапласиан часто называют «набла в квадрате» и мы говорим «набла квадрат  $\varphi$ », подразумевая « $\operatorname{div} \operatorname{grad} \varphi$ ». (Предостережение: в других системах координат, например в сферических полярных координатах, оператор градиента и оператор Лапласа не связаны таким образом. Полезно помнить, что фундаментальное определение

оператора Лапласа заключается в том, что он является «дивергенцией градиента...».)

Теперь можно непосредственно выразить локальное соотношение между плотностью заряда и потенциальной функцией в окрестности некоторой точки. Применяя закон Гаусса в дифференциальной форме  $\operatorname{div} \mathbf{E} = 4\pi\rho$ , мы получим

$$\nabla^2\varphi = -4\pi\rho. \quad (69)$$

Уравнение (69), иногда называемое *уравнением Пуассона*, связывает плотность заряда со вторыми производными потенциала. В декартовой системе координат оно имеет вид

$$\frac{\partial^2\varphi}{\partial x^2} + \frac{\partial^2\varphi}{\partial y^2} + \frac{\partial^2\varphi}{\partial z^2} = -4\pi\rho. \quad (70)$$

Это уравнение можно рассматривать как дифференциальное выражение, соответствующее интегралу (17), с помощью которого потенциал в точке вычислялся как сумма вкладов от всех, далеких и близких, источников \*).

### 2.13. Уравнение Лапласа

Всюду, где  $\rho=0$ , т. е. во всех частях пространства, не содержащего электрических зарядов, электрический потенциал  $\varphi$  должен удовлетворять уравнению

$$\nabla^2\varphi = 0. \quad (71)$$

Оно называется *уравнением Лапласа* и находит применение во многих разделах физики. Действительно, с математической точки зрения, теория классических полей в большинстве случаев занимается изучением решений этого уравнения. Класс функций, удовлетворяющих уравнению Лапласа, называется *гармоническими функциями*. Они обладают рядом замечательных свойств, одно из которых заключается в следующем: *если функция  $\varphi(x, y, z)$  удовлетворяет уравнению Лапласа, то среднее значение  $\varphi$  по поверхности любой сферы (не обязательно небольшой) равно значению  $\varphi$  в центре сферы*. Это легко доказать для электрического потенциала  $\varphi$  в областях, не содержащих зарядов. Рассмотрим сферу  $S$  в поле точечного заряда  $q$ , который расположен вне сферы (рис. 2.21). Представим некий пробный заряд величины  $q'$ , равномерно распределенный по этой

---

\*) Действительно, можно показать, что уравнение (70) является математическим эквивалентом уравнения (17). Это означает, что, применяя оператор Лапласа к интегралу уравнения (17), вы получите  $-4\pi\rho$ . Мы не будем останавливаться на этом; поверьте нам на слово или получите этот результат сами.

сфере. Работа, которая требуется для создания такого распределения заряда  $q'$ , равна произведению  $q'$  на среднее по сфере значение потенциала, обусловленного зарядом  $q$ . Но мы знаем, что эта работа должна быть такой же, как если бы мы имели вначале пробный заряд  $q'$  и затем перенесли заряд  $q$  из бесконечности, и что в этом случае работа должна быть такой же, как если бы заряд  $q'$  был сосредоточен в центре сферы, вместо того чтобы быть распределенным по поверхности. Это доказывает утверждение для данного случая.

Поскольку потенциалы нескольких источников просто складываются, то это должно быть справедливо для любой системы источников, расположенных вне сферы  $S$ .

Это свойство потенциала тесно связано с фактом, который может вас разочаровать; нельзя создать такое электрическое поле, которое удержит заряженную частицу в состоянии *устойчивого* равновесия в вакууме. Эта «теорема невозможности» подобно другим физическим теоремам помогает экономить время, затрачиваемое на бесполезные размышления.

Посмотрим, почему эта теорема верна. Предположим, что мы имеем электрическое поле, в котором, вопреки теореме, имеется точка  $P$ , где положительно заряженная частица находится в состоянии *устойчивого* равновесия. Это означает, что любое малое смещение частицы из точки  $P$  должно привести частицу в точку, из которой она вернется обратно в точку  $P$  под действием электрического поля. Но это означает, что небольшая сфера вокруг точки  $P$  должна иметь поле  $E$ , направленное внутрь всюду на ее поверхности. Это противоречит закону Гаусса, так как внутри области нет источника отрицательного заряда. (Наша заряженная пробная частица в счет не идет; кроме того, она положительна.) Другими словами, не может быть такой пустой области, где все электрическое поле направлено внутрь или наружу, а это как раз и требуется для *устойчивого* равновесия. Выражая тот же факт через электрический потенциал, можно сказать, что *устойчивым* положением для заряженной частицы должно быть такое положение, когда потенциал  $\varphi$  или меньше потенциалов во всех соседних точках (если частица заряжена положительно), или больше (если частица заряжена отрицательно.) Ясно, что ни то, ни другое невозможно для функции, среднее значение которой по сфере всегда равно ее значению в центре.

Конечно, заряженная частица может находиться в равновесии в электростатическом поле в том смысле, что сила, действующая на нее, равна нулю. Точка на рис. 1.10, в которой  $E=0$ , может служить таким примером. Среднее положение между двумя равными положительными зарядами является положением равновесия для треть-



Рис. 2.21. Работа, требуемая для перенесения заряда  $q'$  и распределения его по сфере, равна произведению  $q'$  на среднее значение потенциала, обусловленного зарядом  $q$ , по той же сфере.

го заряда, каким бы ни был его знак. Но это равновесие неустойчиво. (Что произойдет, если третий заряд немного сместить из этого положения равновесия?) Заметим, что при помощи электрических полей, меняющихся во времени, можно поймать и удержать заряженную частицу в состоянии устойчивого равновесия.

## 2.14. Различие между физикой и математикой

В двух последних разделах мы имсли дело с математическими соотношениями и новыми способами выражения известных фактов. Подумаем о том, что произошло бы, если бы электрическая сила не подчинялась закону обратных квадратов расстояния, а была силой, имеющей ограниченный радиус действия, например, силой типа

$$\frac{e^{-\lambda r}}{r^2}. \quad (72)$$

Такой анализ поможет нам отделить физику от математики и закон от определения. Очевидно, что в этом случае закон Гаусса в интегральной форме (52) не был бы справедлив, так как на очень большой поверхности, охватывающей несколько источников, величина поля была бы исчезающе малой. По мере увеличения поверхности поток не оставался бы постоянным, а стремился к нулю. Однако в каждой точке пространства еще можно было бы определить поле.

Можно вычислить дивергенцию этого поля, причем уравнение (53), описывающее математическое свойство любого векторного поля, будет еще справедливым. Есть ли здесь противоречие? Нет, так как уравнение (54) выполняться не будет.

Дивергенция поля уже не равна плотности источника. Это можно понять, замечая, что через малый объем, в котором нет источников,

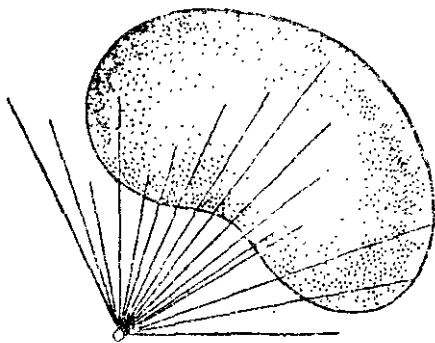


Рис. 2.22. В поле, не подчиняющемся закону обратных квадратов, поток через замкнутую поверхность не равен нулю.

все же может проходить конечный поток, если поле от источника, расположенного вне объема, ограничено в пространстве. Как видно из рис. 2.22, в ту часть поверхности нашего объема, которая обращена к источнику, входит большой поток, тогда как поток, выходящий из объема, очень мал.

Таким образом, мы можем утверждать, что равенства (52) и (54) выражают один и тот же физический закон, закон обратных квадратов, открытый Кулоном при непосредственном измерении сил, действующих между заряженными телами, в

то время как равенство (53) является выражением математической теоремы, позволяющей перевести формулировку этого закона из дифференциальной формы в интегральную или наоборот.

Как можно объяснить эти дифференциальные соотношения между источником и полем в мире, где электрический заряд в действи-

тельности представляет собой не равномерное «желе», а концентрацию частиц, о внутреннем строении которых мы так мало знаем? Действительно, уравнение Пуассона (69), имеет смысл только в макроскопическом масштабе. Плотность заряда  $\rho$  можно интерпретировать как среднюю величину заряда, распределенного по некоторой малой, но конечной области, содержащей большое количество частиц. Следовательно, функция  $\rho$  не может быть непрерывной в математическом смысле. Когда мы уменьшаем область  $V_i$  при выводе дифференциальной формы закона Гаусса, то как физики мы знаем, что не должны уменьшать ее слишком сильно. Может быть, в этом неудобно признаться, но фактически мы хорошо разбираемся в непрерывных моделях только для крупномасштабных электрических систем. В атомном мире имеются элементарные частицы и вакуум. Внутри частиц, если закон Кулона играет там какую-то роль, происходит много других явлений. Вакуум в электростатике подчиняется уравнению Лапласа. Однако мы не уверены, что даже в вакууме переход к нулевым размерам имеет физический смысл.

### 2.15. Ротор векторной функции

Понятие о дивергенции как о локальном свойстве векторного поля было выяснено при рассмотрении интеграла по большой замкнутой поверхности. Рассмотрим теперь линейный интеграл некоторого векторного поля  $\mathbf{F}(x, y, z)$ , взятый по замкнутому пути, а именно по кривой  $C$ . Кривую  $C$  можно рассматривать как границу некоторой стягивающей ее поверхности  $S$ . Хорошим названием для величины такого линейного интеграла, взятого по замкнутому пути, является циркуляция; для обозначения циркуляции мы будем пользоваться греческой буквой  $\Gamma$ :

$$\Gamma = \oint_C \mathbf{F} \cdot d\mathbf{s}. \quad (73)$$

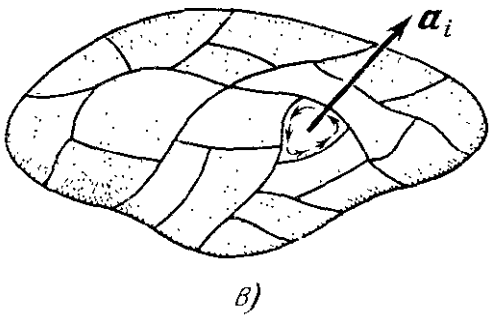
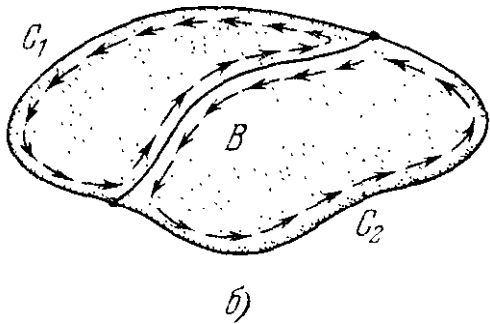
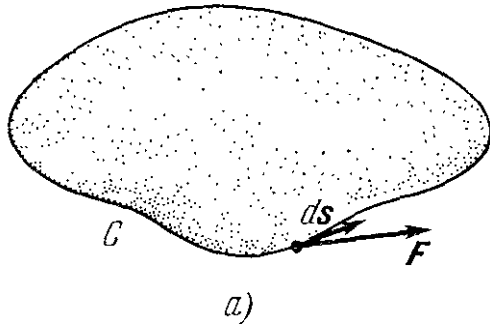
В подынтегральном выражении  $d\mathbf{s}$  является элементом пути, т. е. бесконечно малым вектором, касательным в любом месте к кривой  $C$  (рис. 2.23, а). Имеются два направления, по которым можно обойти  $C$ ; мы должны выбрать одно из них, чтобы направление  $d\mathbf{s}$  было определенным. В общем случае кривая  $C$  может быть не плоской, а как угодно изогнутой.

Пересечем поверхность  $S$  по пути  $B$ , образовав таким образом две смежные петли  $C_1$  и  $C_2$ , в каждую из которых входит путь  $B$  (рис. 2.23, б). Вычислим линейный интеграл по каждой из этих петель, придерживаясь выбранного направления. Легко видеть, что сумма двух этих циркуляций  $\Gamma_1$  и  $\Gamma_2$  будет равна первоначальной циркуляции вдоль петли  $C$ : это объясняется тем, что путь  $B$  проходится при двух интегрированиях в противоположных направлениях, поэтому вклад в интеграл дают лишь те части петель, которые в сумме составляют первоначальную петлю  $C$ . Дальнейшее разделе-

ние на большое количество петель  $C_1, \dots, C_i, \dots, C_N$  не меняет величины суммы интегралов:

$$\int_C \mathbf{F} \cdot d\mathbf{s} = \sum_{i=1}^N \int_{C_i} \mathbf{F} \cdot d\mathbf{s}_i \quad \text{или} \quad \Gamma = \sum_{i=1}^N \Gamma_i. \quad (74)$$

Здесь также можно бесконечно продолжать деление с тем, чтобы в пределе получить количественную локальную характеристику поля



$\mathbf{F}$ . При увеличении числа петель мы получаем петли с меньшей циркуляцией, но и с меньшей площадью. Поэтому естественно рассмотреть отношение циркуляции петли к площади петли, подобно тому как мы рассматривали в разделе 2.9 отношение потока к объему. Однако здесь ситуация несколько иная, так как площадь  $a_i$  элемента поверхности, стягивающей малую петлю  $C_i$ , является в действительности вектором; поверхность имеет ориентацию в пространстве. Мы не можем взять отношение скалярной величины к векторной! Действительно, поскольку в окрестности данной точки мы берем петли все меньшего и меньшего размера, то для петли можно выбрать любое направление ориентации. (Вспомните, что мы не связаны с определенной поверхностью, стягивающей кривую  $C$ .) Поэтому мы можем перейти к пределу существенно различными путями, а результат должен это отразить.

Рис. 2.23. Для разделенной петли сумма всех циркуляций  $\Gamma_i$  вокруг всех частей равна циркуляции  $\Gamma$  вокруг первоначальной кривой  $C$ .

Выберем некоторую определенную ориентацию для элемента поверхности в одной из последних стадий разбиения. Единичный вектор  $\hat{\mathbf{n}}$  обозначает нормаль к этому элементу; она должна оставаться постоянной при уменьшении пути, окружающего выбранную точку  $P$ .

Предел отношения циркуляции к площади участка можно записать следующим образом:

$$\lim_{a_i \rightarrow 0} \frac{\Gamma_i}{a_i} \quad \text{или} \quad \lim_{a_i \rightarrow 0} \frac{\int_{C_i} \mathbf{F} \cdot d\mathbf{s}}{a_i}. \quad (75)$$

Знаки, которыми связаны направление нормали  $\hat{\mathbf{n}}$  и направление обхода  $C_i$  в линейном интеграле, подчиняются правилу буравчика

(рис. 2.24). Предел, получаемый при этой операции, представляет собой скалярную величину, связанную в векторном поле  $\mathbf{F}$  с точкой  $P$  и направлением  $\hat{n}$ . Можно выбрать три независимых направления, например  $\hat{x}$ ,  $\hat{y}$  и  $\hat{z}$ , и получить три различных числа. Оказывается, что эти три числа являются компонентами вектора. Мы называем этот вектор ротором  $\mathbf{F}$ . Таким образом, можно сказать, что предел, который мы получим для определенного направления  $\hat{n}$ , является величиной проекции  $\text{rot } \mathbf{F}$  на это направление. Сформулируем полученный результат в виде уравнения

$$(\text{rot } \mathbf{F}) \cdot \hat{n} = \lim_{a_i \rightarrow 0} \frac{\Gamma_i}{a_i} = \lim_{a_i \rightarrow 0} \frac{\int_{C_i} \mathbf{F} \cdot d\mathbf{s}}{a_i}. \quad (76)$$

Например,  $x$ -компонента  $\text{rot } \mathbf{F}$  получена при выборе  $\hat{n} = \hat{x}$  (рис. 2.25). Стягивая петлю вокруг точки  $P$ , мы оставляем ее в плоскости, перпендикулярной к оси  $x$ . В общем случае ротор вектора  $\mathbf{F}$  будет меняться от точки к точке. Если мы будем уменьшать поверхность около какой-нибудь другой точки, то отношение циркуляции к площади может иметь другое значение, в зависимости от характера

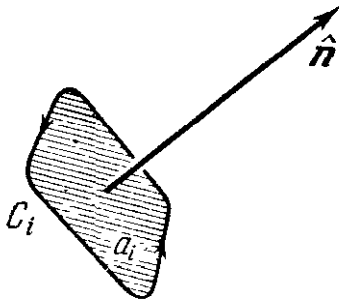


Рис. 2.24. Связь между нормалью к поверхности и направлением циркуляции линейного интеграла выражается правилом буравчика.

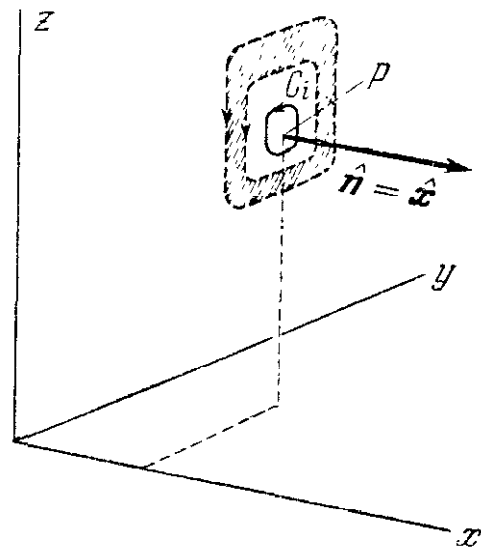


Рис. 2.25. Участок стягивается к  $P$  не изменяя направления своей нормали, совпадающего с осью  $x$ .

векторной функции  $\mathbf{F}$ . Следовательно, сам ротор  $\mathbf{F}$  является векторной функцией координат. Его направление в любой точке перпендикулярно к той плоскости, проходящей через эту точку, для которой величина циркуляции максимальна. Величина ротора является предельным значением циркуляции, приходящейся в этой плоскости на единицу площади, вокруг выбранной точки. Мы утверждаем, что определенный таким образом объект является вектором, — но это еще не доказано. Чтобы заслужить название вектора, компоненты, определенные таким образом, должны вести себя во всех отношениях



подобно компонентам вектора. Предположим, что мы нашли определенные значения для  $x$ -,  $y$ - и  $z$ - компонент, согласно выражению (76). Если затем мы выберем какое-то четвертое направление для вектора  $\hat{\mathbf{n}}$ , то проекция ротора, полученная из выражения (76), должна однозначно определяться тремя указанными компонентами, так как вектор задается тремя своими компонентами. Если этот вопрос вас интересует, обратитесь к задаче 2.24, которая убедит вас в том, что выражение (76) действительно определяет проекцию или компоненту вектора.

## 2.16. Теорема Стокса

От циркуляции вокруг бесконечно малого участка поверхности мы можем вернуться к циркуляции вокруг первоначальной большой петли  $C$ :

$$\Gamma = \int_C \mathbf{F} \cdot d\mathbf{s} = \sum_{i=1}^N \Gamma_i = \sum_{i=1}^N a_i \left[ \frac{\Gamma_i}{a_i} \right]. \quad (77)$$

Последний член мы просто умножили и разделили на  $a_i$ . Посмотрим теперь, что произойдет с правой частью уравнения, если  $N$  сильно возрастет, а все  $a_i$  уменьшатся. Величина в скобках станет равной  $(\text{rot} \mathbf{F}) \cdot \hat{\mathbf{n}}_i$ , где  $\hat{\mathbf{n}}_i$  — единичный вектор, перпендикулярный к  $i$ -му участку. Итак, справа мы имеем сумму произведений площади участка на нормальную компоненту  $(\text{rot} \mathbf{F})$  по всем участкам, составляющим поверхность  $S$ , стягивающую  $C$ . Это не что иное, как *поверхностный интеграл* по  $S$  от  $\text{rot} \mathbf{F}$ :

$$\sum_{i=1}^N a_i \left[ \frac{\Gamma_i}{a_i} \right] = \sum_{i=1}^N a_i (\text{rot} \mathbf{F}) \cdot \hat{\mathbf{n}}_i \longrightarrow \int_S da \cdot \text{rot} \mathbf{F}. \quad (78)$$

Следовательно, мы получили, что

$$\boxed{\int_C \mathbf{F} \cdot d\mathbf{s} = \int_S \text{rot} \mathbf{F} \cdot da.} \quad (79)$$

Соотношение (79) является математической теоремой, называемой теоремой Стокса. Заметьте, что по структуре она похожа на теорему Гаусса, т. е. на теорему дивергенции. Теорема Стокса связывает линейный интеграл от вектора с поверхностным интегралом от ротора вектора. Теорема Гаусса (формула (51)) связывает поверхностный интеграл от вектора с объемным интегралом от дивергенции вектора. Теорема Стокса имеет дело с поверхностью и кривой, огибающей эту поверхность. Теорема Гаусса относится к объему и охватывающей его поверхности.

## 2.17. Ротор в декартовых координатах

Равенство (76) является фундаментальным определением ротора  $\mathbf{F}$ , сформулированным без ссылки на какую-либо определенную систему координат. В этом отношении оно похоже на наше фундаментальное определение дивергенции (49). Как и в случае дивергенции, мы должны уметь вычислять  $\text{rot } \mathbf{F}$ , если дана некоторая векторная функция  $\mathbf{F}(x, y, z)$ . Для этого мы выполним интегрирование, требуемое выражением (76), но сделаем это для пути, имеющего очень простую форму, а именно для пути, который охватывает прямоугольный участок поверхности, параллельный плоскости  $xy$  (рис. 2.26). Иными словами, мы берем  $\hat{\mathbf{n}} = \hat{\mathbf{z}}$ . В соответствии с принятым нами

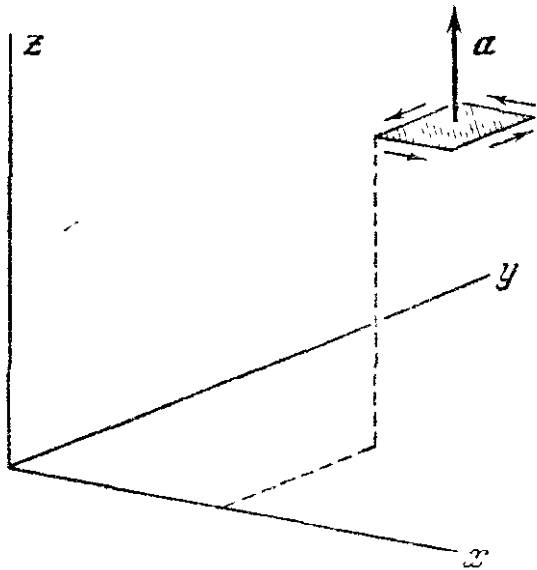


Рис. 2.26. Циркуляция вокруг прямоугольного участка  $\hat{\mathbf{n}} = \hat{\mathbf{z}}$ .

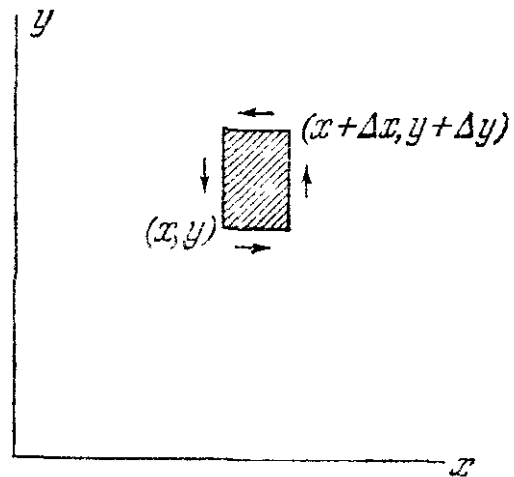


Рис. 2.27. Вид на участок рис. 2.26 сверху.

правилом знаков направление интегрирования по периметру должно происходить по часовой стрелке, если смотреть вверх в направлении  $\hat{\mathbf{n}}$ .

На рис. 2.27 мы смотрим на прямоугольник сверху вниз.

Линейный интеграл от  $\mathbf{F}$  по такому пути зависит от изменения  $F_x$  с изменением  $y$  и от изменения  $F_y$  с изменением  $x$ , так как если  $F_x$  имеет то же среднее значение вдоль верхней части рамки (рис. 2.27), как и вдоль нижней ее стороны, то вклады обеих этих частей в линейный интеграл будут, очевидно, взаимно уничтожаться. Это замечание относится и к другим сторонам рамки. Разница между средним значением  $F_x$  по верхнему сегменту пути при  $y + \Delta y$  и ее средним значением по нижнему сегменту при  $y$  равна, с точностью до первого порядка относительно малых величин  $\Delta x$  и  $\Delta y$ ,

$$\left(\frac{\partial F_x}{\partial y}\right) \Delta y. \quad (80)$$

Мы используем здесь рассуждения, которые были высказаны в связи

с рис. 2.16, б. Таким образом,

$$\left. \begin{aligned} F_x &= F_x(x, y) + \frac{\Delta x}{2} \frac{\partial F_x}{\partial x} \\ &\quad \text{(в середине нижней части рамки),} \\ F_x &= F_x(x, y) + \frac{\Delta x}{2} \frac{\partial F_x}{\partial x} + \Delta y \frac{\partial F_x}{\partial y} \\ &\quad \text{(в середине верхней части рамки).} \end{aligned} \right\} \quad (81)$$

Эти средние значения получены с точностью до членов первого порядка в разложении Тэйлора. Их окончательный вклад в циркуляцию определяется произведением их разности, умноженной на длину элемента пути  $\Delta x$ . Этот вклад равен  $-\Delta x \Delta y (\partial F_x / \partial y)$ . Знак минус появляется потому, что интегрирование по верхней стороне площадки производится справа налево, так что если положительная компонента  $A_x$  больше сверху, то результирующий вклад в циркуляцию от верхнего и нижнего элемента пути будет отрицательным. Вклад от двух других сторон равен  $\Delta y \Delta x (\partial F_y / \partial x)$  с положительным знаком, так как если положительная компонента  $F_y$  больше справа, то вклад этих двух сторон в циркуляцию будет положительным.

Таким образом, если пренебречь степенями высшего порядка относительно  $\Delta x$  и  $\Delta y$ , то линейный интеграл вдоль всего прямоугольного контура равен

$$\int_{\square} \mathbf{F} \cdot d\mathbf{s} = (-\Delta x) \left( \frac{\partial F_x}{\partial y} \right) \Delta y + \Delta y \left( \frac{\partial F_y}{\partial x} \right) \Delta x = \Delta x \Delta y \left( \frac{\partial F_y}{\partial x} - \frac{\partial F_x}{\partial y} \right), \quad (82)$$

где произведение  $\Delta x \Delta y$  равно площади прямоугольника, которую мы изобразим вектором, направленным по оси  $z$ . Очевидно, что величина

$$\frac{\partial F_y}{\partial x} - \frac{\partial F_x}{\partial y} \quad (83)$$

является пределом отношения

$$\frac{\text{линейный интеграл вокруг поверхности}}{\text{площадь поверхности}}, \quad (84)$$

когда площадь поверхности стремится к нулю. Если бы нормаль к прямоугольной поверхности совпадала с положительным направлением оси  $y$ , то для предела соответствующего отношения мы получили бы выражение

$$\frac{\partial F_x}{\partial z} - \frac{\partial F_z}{\partial x}, \quad (85)$$

а если бы эта нормаль совпадала с направлением оси  $x$ , как это показано на правой части рис. 2.28, то мы получили бы

$$\frac{\partial F_z}{\partial y} - \frac{\partial F_y}{\partial z}. \quad (86)$$

Несмотря на то, что мы рассматривали только прямоугольные поверхности, наш результат в действительности не зависит от формы малой поверхности и ограничивающего ее контура по тем же причинам, что и в случае теоремы о дивергенции. Ясно, например, что мы свободно можем соединять различные прямоугольники (образуя таким образом другие фигуры), так как линейные интегралы вдоль совпадающих участков границы полностью взаимно уничтожаются (рис. 2.29).

Мы пришли к выводу, что для любой ориентации поверхности предел отношения циркуляции к величине поверхности не зависит от выбранной формы поверхности. Таким образом, мы получаем общую формулу для компонент ротора вектора  $\mathbf{F}$ , если  $\mathbf{F}$  является функцией  $x$ ,  $y$  и  $z$ :

$$\begin{aligned} \text{rot } \mathbf{F} = & \hat{x} \left( \frac{\partial F_z}{\partial y} - \frac{\partial F_y}{\partial z} \right) + \\ & + \hat{y} \left( \frac{\partial F_x}{\partial z} - \frac{\partial F_z}{\partial x} \right) + \hat{z} \left( \frac{\partial F_y}{\partial x} - \frac{\partial F_x}{\partial y} \right). \end{aligned} \quad (87)$$

Ниже приводится правило, которое легче запомнить, чем саму формулу. Составьте следующий определитель:

$$\begin{vmatrix} \hat{x} & \hat{y} & \hat{z} \\ \frac{\partial}{\partial x} & \frac{\partial}{\partial y} & \frac{\partial}{\partial z} \\ F_x & F_y & F_z \end{vmatrix}. \quad (88)$$

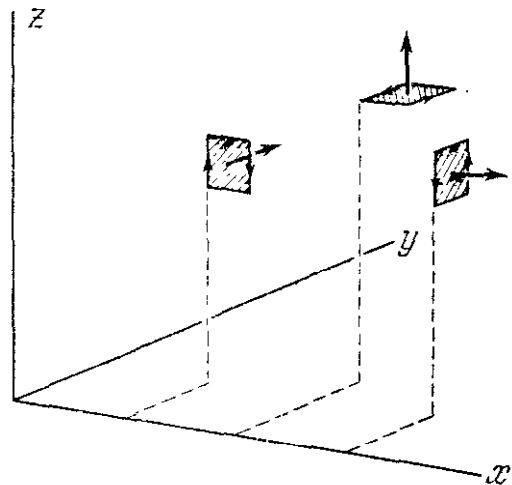


Рис. 2.28. Для любой ориентации предел отношения циркуляции к площади определяет компоненту  $\text{rot } \mathbf{F}$  в этой точке. Для определения всех компонент  $\text{rot } \mathbf{F}$  в любой точке все участки должны сгруппироваться вокруг этой точки; здесь они расположены на расстоянии для наглядности.

Разложите его по правилу разложения определителей, и вы получите выражение для  $\text{rot } \mathbf{F}$ , приведенное в уравнении (87). Обратите

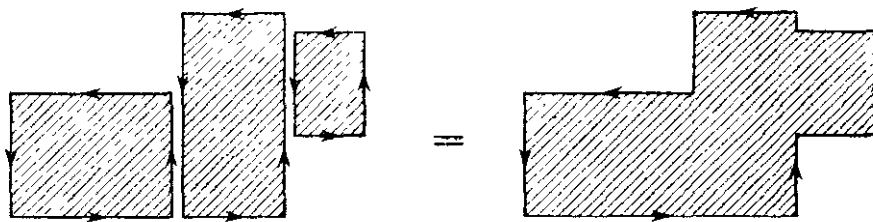


Рис. 2.29. Циркуляция в петле справа является суммой циркуляций в прямоугольниках; поверхность справа представляет собой сумму поверхностей прямоугольников. Этот рисунок показывает, почему отношение циркуляции к площади не зависит от формы.

внимание на то, что  $x$ -компонента  $\text{rot } \mathbf{F}$  зависит от скорости изменения  $F_z$  в направлении оси  $y$  и отрицательной величины скорости изменения  $F_y$  в направлении оси  $z$  и т. д.

Если символ  $\nabla$  интерпретировать как вектор

$$\hat{x} \frac{\partial}{\partial x} + \hat{y} \frac{\partial}{\partial y} + \hat{z} \frac{\partial}{\partial z} \quad (89)$$

и написать  $\nabla \times \mathbf{F}$ , то по правилам образования компонент векторного произведения автоматически получим вектор, называемый ротором  $\mathbf{F}$ . Итак,  $\text{rot } \mathbf{F}$  и  $\nabla \times \mathbf{F}$  обозначают одну и ту же векторную величину.

## 2.18. Физический смысл ротора

Название «ротор» напоминает нам, что векторное поле, ротор которого не равен нулю, имеет циркуляцию или завихренность; Максвелл пользовался словом «вращение». Представим себе векторное поле скоростей  $\mathbf{G}$ , в котором  $\text{rot } \mathbf{G}$  не равен нулю. Тогда скорости в этом поле имеют примерно такой вид:  $\begin{matrix} \leftarrow & \rightarrow \\ \uparrow & \downarrow \end{matrix}$  или  $\begin{matrix} \leftarrow & \rightarrow \\ \downarrow & \uparrow \end{matrix}$ , и, возможно, налагаются на общий поток, текущий в одном направлении. Например поле скоростей воды, вытекающей из ванны, обычно имеет вид циркуляции. Его ротор не равен нулю по большей части поверхности. Если какая-нибудь вещь плавает на поверхности воды, то она вращается (см. задачи 2.16 и 2.26). В физике текущей жидкости, т. е. в гидродинамике и аэродинамике эта идея имеет первостепенное значение.

Чтобы построить «ротор-метр» для электрического поля — по крайней мере в воображении — положительные заряды следует прикрепить к ступице колеса изолирующими спицами (рис. 2.30). Изучая электрическое поле при помощи этого устройства, мы обнаружили бы, что там, где  $\text{rot } \mathbf{E}$  не равен нулю, колесо стремится повернуться вокруг

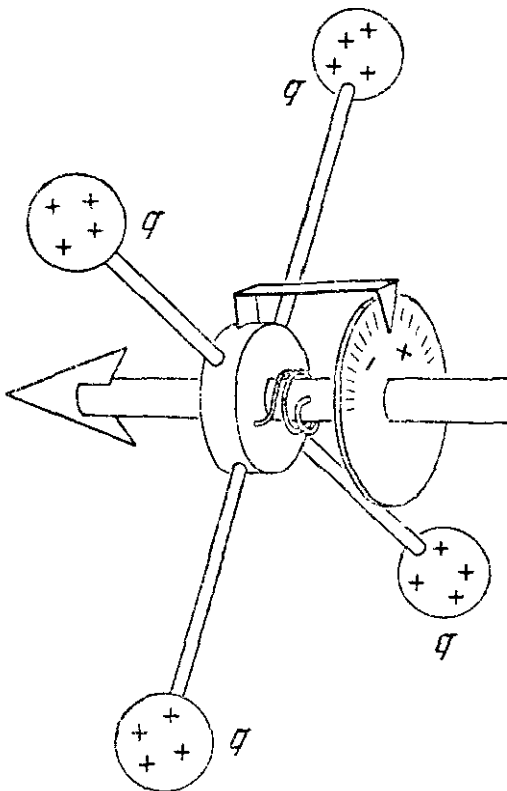


Рис. 2.30. «Ротор-метр».

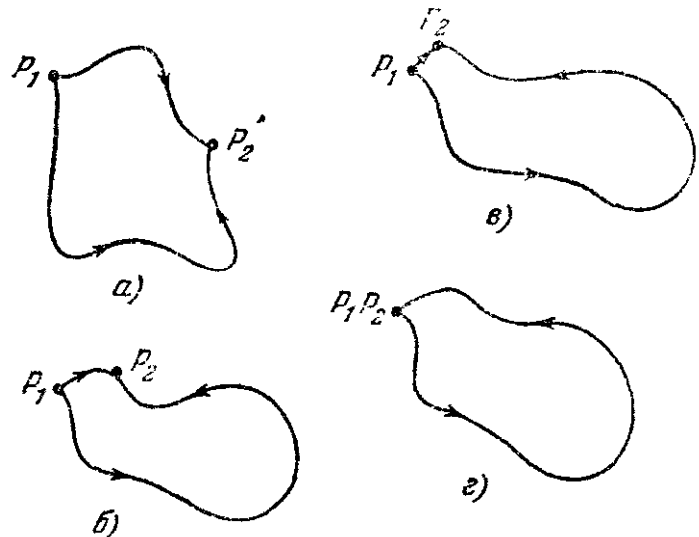


Рис. 2.31. Если линейный интеграл между точками  $P_1$  и  $P_2$  не зависит от пути, то линейный интеграл вдоль замкнутой петли должен быть равен нулю.

оси. С помощью пружины, препятствующей вращению, можно по углу закручивания определить вращающий момент, который будет пропорционален компоненте ротора вектора  $\mathbf{E}$  в направлении оси. Если мы можем определить направление оси, для которого вра-

щательный момент является максимальным и направлен по часовой стрелке, то это и есть направление ротора вектора  $\mathbf{E}$ . (Конечно, мы не можем доверять ротор-метру в поле, которое сильно изменяется в пределах самого ротор-метра.)

Что же можно сказать в свете всего этого об электростатическом поле  $\mathbf{E}$ ? Вывод прост: ротор-метр будет всегда показывать нуль! Это объясняется тем, что, как мы уже знаем, линейный интеграл от  $\mathbf{E}$  вдоль любого замкнутого контура в электростатическом поле равен нулю. Вспомните, что линейный интеграл от  $\mathbf{E}$  между двумя точками, например  $P_1$  и  $P_2$  (рис. 2.31), не зависит от пути. Если почти совместить две точки  $P_1$  и  $P_2$ , то линейный интеграл по самому короткому пути на рисунке, очевидно, близок к нулю, если конечное расположение точек не совпадает с такой особенностью, как точечный заряд; этот случай можно исключить. Итак, линейный интеграл по замкнутой петле (рис. 2.31, *г*) должен быть равен нулю. Но, согласно теореме Стокса, если циркуляция равна нулю вокруг любого замкнутого пути, то поверхностный интеграл от ротора  $\mathbf{E}$  по участку любого размера, формы или расположения также равен нулю. Но тогда ротор  $\mathbf{E}$  должен быть равен нулю всюду, так как если бы он был где-нибудь не равен нулю, то мы всегда могли бы выбрать участок в этой окрестности для нарушения нашего заключения. Все вышесказанное ведет к простому утверждению: в электростатическом поле  $\mathbf{E}$

$$\operatorname{rot} \mathbf{E} = 0 \quad (\text{всюду}). \quad (90)$$

Иными словами можно сказать, что уравнение (90) является достаточным условием для консервативности поля, т. е. для того, чтобы поле можно было описать градиентом некоторой потенциальной функции.

Это условие можно легко применить к делу. Когда впервые было введено понятие векторной функции (рис. 2.2), было сказано, что она представляет возможное электростатическое поле. Ее компонентами были выбраны величины  $E_x = Ky$  и  $E_y = Kx$ , к которым, для завершения описания поля в трехмерном пространстве, следует добавить  $E_z = 0$ . Вычисляя  $\operatorname{rot} \mathbf{E}$ , находим

$$\left. \begin{aligned} (\operatorname{rot} \mathbf{E})_x &= \frac{\partial E_z}{\partial y} - \frac{\partial E_y}{\partial z} = 0, \\ (\operatorname{rot} \mathbf{E})_y &= \frac{\partial E_x}{\partial z} - \frac{\partial E_z}{\partial x} = 0, \\ (\operatorname{rot} \mathbf{E})_z &= \frac{\partial E_y}{\partial x} - \frac{\partial E_x}{\partial y} = K - K = 0. \end{aligned} \right\} \quad (91)$$

Следовательно, величина  $\mathbf{E}$  является градиентом какого-то скалярного потенциала. Очевидно, что поле такого вида  $\mathbf{E}$  должно иметь дивергенцию, равную нулю, следовательно,

$$\frac{\partial E_x}{\partial x} + \frac{\partial E_y}{\partial y} + \frac{\partial E_z}{\partial z} = 0. \quad (92)$$

Таким образом, такое поле представляет собой электростатическое поле в области, свободной от зарядов.

С другой стороны, ротор столь же простой векторной функции, определенной компонентами  $F_x=Ky$ ,  $F_y=-Kx$ ,  $F_z=0$ , не равен нулю. Действительно,

$$(\text{rot } \mathbf{F})_z = -2K. \quad (93)$$

Ни одно электростатическое поле не может быть такого вида. Если вы начертите примерный вид такого поля, то сразу увидите, что оно имеет циркуляцию.

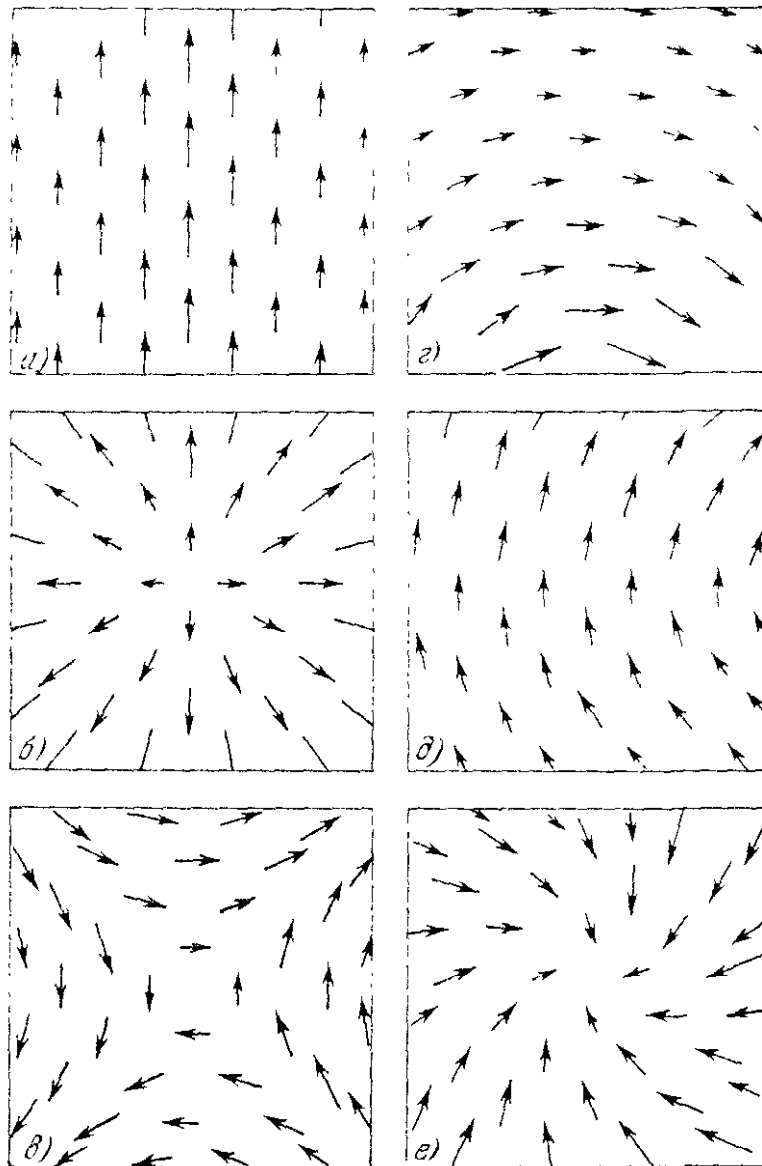


Рис. 2.32. Дивергенция четырех из этих векторных полей равна нулю в показанной области. Ротор трех из них равен нулю. Можете вы указать эти поля?

Вы можете получить некоторое представление о подобных векторных функциях, изучая двумерные поля, изображенные на рис. 2.32. В четырех из этих случаев дивергенция векторной функции равна нулю во всей изображенной области. Попробуйте указать эти случаи. Наличие дивергенции означает конечный поток в окрестность точки или из нее. Это легко обнаружить на некоторых

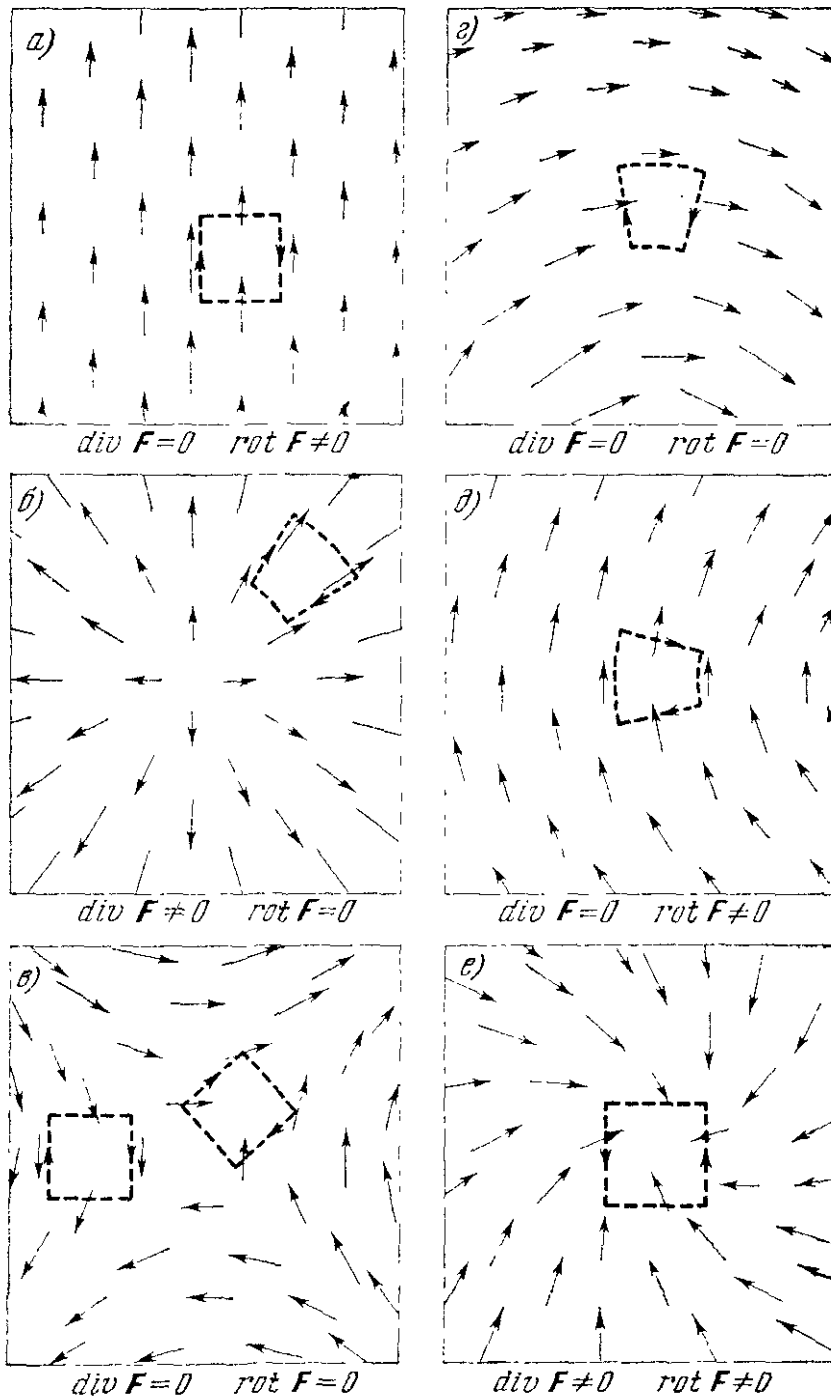


Рис. 2.33. Обсуждение рис. 2.32. а) Заметьте, что вектор остается постоянным, когда вы продвигаетесь в его направлении, т. е.  $\partial F_x / \partial y = 0$ ,  $F_x = 0$ . Следовательно,  $\text{div } \mathbf{F} = 0$ . Обратите внимание на то, что линейный интеграл вдоль штрихового контура не равен нулю. б) Поле является центральным. Это значит, что функция  $F$  радиальна и что для данного  $r$  ее величина постоянна. Ротор любого центрального поля равен нулю; циркуляция равна нулю вокруг пунктирного и любого другого контура. Но дивергенция, очевидно, не равна нулю. в) Циркуляция, очевидно, могла бы быть равна нулю вокруг изображенных контуров. Действительно, это то же самое возможное электростатическое поле, как на рис. 2.2. Из одного этого рисунка не очевидно, что  $\text{div } \mathbf{F} = 0$ , но видно, что она также могла бы быть равна нулю. г) Заметьте, что, с точностью до первого порядка, здесь нет изменения в величине  $F$ , если вы продвигаетесь в направлении вектора  $F$ . Этого достаточно для того, чтобы дивергенция была равна нулю. Оказывается, что циркуляция могла бы быть равна нулю вокруг изображенного контура, так как  $F$  слабее на длинной стороне, чем на короткой. Действительно, это есть возможное электростатическое поле с  $F$ , пропорциональным  $1/r$ , где  $r$  — расстояние до точки, расположенной вне чертежа. д) По той же причине, что и выше, мы приходим к заключению, что  $\text{div } \mathbf{F} = 0$ . В данном примере величина  $F$  всюду одинакова, поэтому линейный интеграл по длинной стороне контура не уничтожается интегралом по короткому пути и циркуляция не равна нулю. е) Ясно, что циркуляция вокруг штрихового контура не равна нулю. Оказывается также, что и дивергенция не равна нулю, так как векторы сходятся к центру со всех сторон.



чертежах. На других сразу видно, что дивергенция равна нулю. На трех полях рис. 2.32 ротор векторной функции равен нулю в пределах изображенного участка поля. Попробуйте указать эти поля, решая для каждого чертежа, будет ли линейный интеграл вдоль любой петли равен нулю. В этом состоит сущность ротора. (После изучения чертежей продумайте эти вопросы, прежде чем сравнить ваши доказательства и выводы с объяснением, приведенным на рис. 2.33.)

Ротор векторного поля окажется ценным инструментом позже, когда мы будем заниматься электрическими и магнитными полями, ротор которых не равен нулю. Мы привели понятие ротора здесь, так как по идее оно очень близко к понятию дивергенции. Можно сказать, что они являются двумя видами производных векторного



Рис. 2.34. Некоторые векторные соотношения.

$$\begin{aligned}
 \text{а) } \int_{\text{по поверхности}} \mathbf{F} \cdot d\mathbf{a} &= \int_{\text{по объему}} \operatorname{div} \mathbf{F} d\mathbf{v}; & \text{б) } \int_{\text{по кривой}} \mathbf{A} ds &= \int_{\text{по поверхности}} \operatorname{rot} \mathbf{A} \cdot d\mathbf{a}; \\
 \text{в) } \varphi_2 - \varphi_1 &= \int_{\text{по кривой}} \operatorname{grad} \varphi \cdot d\mathbf{s}.
 \end{aligned}$$

В декартовых координатах:

$$\operatorname{rot} \mathbf{A} = \hat{x} \left( \frac{\partial A_z}{\partial y} - \frac{\partial A_y}{\partial z} \right) + \hat{y} \left( \frac{\partial A_x}{\partial z} - \frac{\partial A_z}{\partial x} \right) + \hat{z} \left( \frac{\partial A_y}{\partial x} - \frac{\partial A_x}{\partial y} \right) = \nabla \times \mathbf{A},$$

$$\operatorname{div} \mathbf{F} = \frac{\partial F_x}{\partial x} + \frac{\partial F_y}{\partial y} + \frac{\partial F_z}{\partial z} = \nabla \cdot \mathbf{F}; \quad \nabla = \hat{x} \frac{\partial}{\partial x} + \hat{y} \frac{\partial}{\partial y} + \hat{z} \frac{\partial}{\partial z};$$

$$\operatorname{grad} \varphi = \hat{x} \frac{\partial \varphi}{\partial x} + \hat{y} \frac{\partial \varphi}{\partial y} + \hat{z} \frac{\partial \varphi}{\partial z} = \nabla \varphi.$$

поля. Один вид, а именно дивергенция, подразумевает скорость изменения компоненты вектора в ее собственном направлении  $\partial F_x / \partial x$  и т. д. Другой вид, т. е. ротор, представляет собой «боковую производную», включающую скорость изменения  $F_x$  вдоль осей  $y$  или  $z$ .

Соотношения, называемые теоремами Гаусса и Стокса, приведены на рис. 2.34. Связь между скалярной потенциальной функцией и линейным интегралом от градиента можно также считать членом этой семьи теорем, поэтому она также приводится на рисунке.

## Задачи

2.1. *Линейный интеграл и градиент* (это поле изучается дальше в задачах 2.11 и 2.20). Следующая векторная функция дает возможное электростатическое поле:

$$E_x = 6xy; \quad E_y = 3x^2 - 3y^2; \quad E_z = 0.$$

Вычислите линейный интеграл от  $\mathbf{E}$  от точки  $(0, 0, 0)$  до точки  $(x_1, y_1, 0)$  вдоль пути, который идет прямо от  $(0, 0, 0)$  до  $(x_1, 0, 0)$  и оттуда в точку  $(x_1, y_1, 0)$ . Сделайте такое же вычисление для пути, который идет вдоль двух других сторон четырехугольника через точку  $(0, y_1, 0)$ . Вы должны получить одинаковые ответы, если вышеприведенное утверждение справедливо. Теперь у вас имеется потенциальная функция  $\varphi(x, y, z)$ . Найдите градиент этой функции и посмотрите, получите ли вы таким образом компоненты заданного поля.

2.2. *Потенциал двух точечных зарядов*. Рассмотрите систему двух зарядов, изображенную на рис. 2.6. Пусть ось  $z$  совпадает с линией, на которой расположены оба заряда, и пусть в точке  $z=0$  находится положительный заряд. Постройте график потенциала  $\varphi$  на оси  $z$ , от  $z=-5$  до  $z=15$ , измеряя  $\varphi$  в СГСЭ<sub>V</sub>, а  $z$  в сантиметрах.

2.3. *Разность потенциалов концентрических сфер*. Небольшая сфера радиусом  $r$  концентрична большой сфере радиусом  $R$ . По поверхностям сфер равномерно распределены заряды  $q$  и  $Q$  соответственно. Вычислите разность потенциалов сфер. Обратите внимание на то, что если заряд  $q$  положительный, то потенциал внутренней сферы будет всегда выше, чем потенциал наружной сферы. Таким образом, если сферы соединить проводом, то заряд  $q$  полностью перейдет на наружную сферу, независимо от величины заряда  $Q$ .

2.4. *Потенциал заряженного стержня*. Тонкий стержень имеет протяженность вдоль оси  $z$  от  $z=-a$  до  $z=a$ . По стержню равномерно распределен заряд, равный  $\lambda$  ед. СГСЭ<sub>q</sub> на сантиметр длины стержня. Вычислите потенциал для всех точек на оси  $x$  при  $x > 0$ .

2.5. *Параллельные заряженные слои*. На каждой из трех бесконечно больших плоскостей  $x=-a$ ,  $x=0$  и  $x=a$  находится поверхностный заряд  $\sigma$ , распределенный с равномерной плотностью. Определите электрическое поле и потенциал для всего пространства, принимая  $\varphi=0$  в точке  $x=0$ .

2.6. *Цилиндрическое распределение заряда*. Для цилиндра с равномерной плотностью заряда (рис. 2.20):

а) Покажите, что выражение, приведенное на рисунке для поля внутри цилиндра, следует из закона Гаусса.

б) Определите потенциал  $\varphi$  как функцию  $r$  внутри и снаружи цилиндра.

в) Нарисуйте график  $\varphi$  как функцию  $r$ . Какова природа особенности в точке  $r=a$ ?

2.7. *Потенциал слоя с объемной плотностью заряда*. Пространство между плоскостями  $y=0$  и  $y=b$  заполнено зарядом с объемной плотностью  $\rho$ , и никаких других зарядов нет. Определите электрическое поле всюду в этой системе, а также потенциальную функцию  $\varphi$  для этого поля и покажите, что она всюду удовлетворяет уравнению Пуассона.

2.8. *Эквипотенциальные поверхности в поле заряженного диска*. Начертите для системы на рис. 2.7 эквипотенциальную поверхность, касающуюся края диска. Определите точку, в которой эта поверхность пересекает ось симметрии.

2.9. *Энергия системы зарядов, выраженная через потенциалы*. Примерно так же мы вычисляли энергию подобных систем в гл. 1. Примените уравнение (2.42) для определения энергии, требуемой для помещения четырех электронов по углам тетраэдра со стороной, равной  $1 \text{ \AA}$ , в центре которого находится протон. Что вы можете сказать о результирующей силе, действующей на один из электронов, если известен знак энергии.

2.10. Две одинаковые сферы радиусом  $r$  разделены расстоянием  $d \gg r$ . Заряд  $Q$  распределен по поверхности сфер.

а) Определите потенциальную энергию системы, если на каждую сферу поместить заряд  $Q/2$ .

б) Определите потенциальную энергию, если весь заряд распределен по поверхности одной сферы, а на другой его нет.

в) Определите электрические потенциалы на каждой сфере в случаях а) и б).

г) Если соединить сферы в случае б) тонким проводом так, чтобы заряд мог перетекать от одной сферы к другой, то какова будет окончательная конфигурация заряда? Что можно сказать о сохранении энергии?

**2.11.** Вычислите компоненты  $\nabla \times \mathbf{E}$  и покажите, что векторная функция, определенная в задаче 2.1, является возможным электростатическим полем. Решив задачу 2.1, вы доказали это другим способом, определив скалярную функцию, градиентом которой является поле. Вычислите величину дивергенции поля.

**2.12.** Удовлетворяет ли функция  $f(x, y) = x^2 + y^2$  двумерному уравнению Лапласа? А функция  $g(x, y) = x^2 - y^2$ ? Постройте график последней функции, вычислите градиенты в точках  $(x=0, y=1)$ ;  $(x=1, y=0)$ ;  $(x=0, y=-1)$ ;  $(x=-1, y=0)$  и покажите стрелками направления векторов этих градиентов.

**2.13.** *Простой пример на ротор и теорему Стокса.* Начертите «силовые линии» для векторной функции  $\mathbf{A} = -\hat{y}x + \hat{x}y$  в плоскости  $xy$ . Вычислите  $\text{rot } \mathbf{A}$  и изобразите вектор, указывающий его направление. Вычислите линейный интеграл  $\oint \mathbf{A} \cdot d\mathbf{l}$  по замкнутой кривой  $x^2 + y^2 = 1; z = 0$ . Покажите, что теорема Стокса справедлива, вычислив поверхностный интеграл от  $\nabla \times \mathbf{A}$  по поверхности, охватываемой этой кривой.

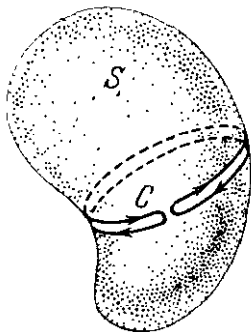
**2.14.** Вычислите ротор и дивергенцию каждого из следующих векторных полей; если ротор окажется равным нулю, попробуйте определить скалярную функцию  $\phi$ , градиент которой дает векторное поле:

$$\text{а) } F_x = x + y; \quad F_y = -x + y; \quad F_z = -2z.$$

$$\text{б) } G_x = 2y; \quad G_y = 2x + 3z; \quad G_z = 3y.$$

$$\text{в) } H_x = x^2 - z^2; \quad H_y = 2; \quad H_z = 2xz.$$

**2.15.** *Важная теорема векторного анализа.* Если  $\mathbf{A}$  является векторным полем с непрерывными производными, то  $\text{div}(\text{rot } \mathbf{A}) = 0$ , или, пользуясь обозначением «набла»,  $\nabla(\nabla \times \mathbf{A}) = 0$ . Нам эта теорема понадобится позже. Целью данной задачи является ее доказательство. Ниже указаны два различных способа, с помощью которых эта цель может быть достигнута.



К задаче 2.15.

а) *Непосредственное вычисление в определенной системе координат.* Воспользуйтесь выражением для  $\nabla$  в декартовых координатах.

б) *Применение теоремы Гаусса и теоремы Стокса не требует определенной системы координат.* Рассмотрим поверхность  $S$ , изображенную на рисунке, а именно баллон, почти перерезанный на две части и окруженный замкнутой кривой  $C$ . Возьмите линейный интеграл по кривой, подобной  $C$ , от любого векторного поля, затем примените теоремы Стокса и Гаусса.

**2.16.** *Примеры векторных полей скоростей с определенным видом симметрии: аксиальная симметрия и скорость направления по касательной к окружности.* Пусть векторная функция  $\mathbf{v}(x, y, z)$  дает скорость жидкости в любой точке. Жидкость предполагается несжимаемой, т. е. всюду имеет одинаковую плотность. Это означает, что скорость переноса вещества через любую площадь, заданную небольшой рамкой, закрепленной в пространстве, будет пропорциональна  $\mathbf{v}$ . Если скорость  $\mathbf{v}$  постоянна во времени в любой точке и если свойства вещества не изменятся, то  $\text{div } \mathbf{v}$  должна быть всюду равна нулю. Почему? Перейдем к изучению свойств  $\text{rot } \mathbf{v}$ . Рассмотрим определенное семейство независимых от времени течений, которые симметричны относительно какой-то оси, а  $\mathbf{v}$  всегда направлена по окружности. Следовательно, в любой точке  $\mathbf{v}$  представляет собой вектор, перпендикулярный к плоскости, содержащей эту точку и ось. Для аксиальной симметрии целесообразно выбрать систему цилиндрических полярных координат  $z, r$  и  $\phi$ . Примем в качестве дальнейшего ограничения, что  $\mathbf{v}$  зависит только от  $r$ . Тогда

любое течение этого типа можно описать функцией  $\mathbf{v} = \hat{\phi} v(r)$ , где  $\hat{\phi}$  является единичным вектором, перпендикулярным к  $\hat{r}$  и к  $\hat{z}$ . Исходя из фундаментального определения ротора  $\mathbf{v}$  через линейный интеграл вдоль небольшого участка, покажите, что для полей с такой особой симметрией ротор  $\mathbf{v}$  выражается просто уравнением  $\text{rot } \mathbf{v} = \hat{z} \frac{1}{r} \frac{d}{dr} (rv(r))$ . Воспользуйтесь этим выражением для изучения следующих специальных случаев, соответствующих определенным функциям  $v(r)$ .

а) Жидкость движется подобно твердому телу, вращаясь вокруг оси с угловой скоростью  $\omega$ . Определите для этого случая  $\text{rot } \mathbf{v}$ .

б) Жидкость движется так, что  $\text{rot } \mathbf{v} = 0$ . Может ли это быть справедливым всюду? Чему равна функция  $v(r)$ ? Попробуйте изобразить такое течение на чертеже.

в) Жидкость движется таким образом, что  $v(r)$  подчиняется третьему закону Кеплера для кругового планетарного движения. Определите ротор  $\mathbf{v}$ . Может ли это движение быть подобным движению колец Сатурна?

**2.17. Вывод общей формулы для энергии, запасенной в электрическом поле.** Мы сформулировали уравнение (36) и эквивалентное ему уравнение (39) без доказательства. Попытаемся доказать, что уравнение (39) следует из уравнения (43). Вы сможете сделать это пользуясь следующим:

- 1) тождеством  $\nabla \cdot (f \nabla f) = (\nabla f)^2 + f \nabla^2 f$ , которое нетрудно доказать;
- 2) уравнением Пуассона;
- 3) теоремой Гаусса.

## ЭЛЕКТРИЧЕСКИЕ ПОЛЯ ВОКРУГ ПРОВОДНИКОВ

## 3.1. Проводники и изоляторы

Уже первые эксперименты в области электричества установили, что вещества различаются по своей способности сохранять «нечто электрическое». Некоторые вещества можно легко наэлектризовать трением и удержать их в этом состоянии; другие, по-видимому, не могут быть наэлектризованы таким образом: они не сохраняют электрическое «нечто». Экспериментаторы начала восемнадцатого столетия составили классификацию, согласно которой вещества разделяются на *электрики* и *неэлектрики*. Примерно в 1730 г. в Англии Стефан Грэй произвел опыты, из которых следовало, что «электрическое нечто» может передаваться от одного тела к другому по горизонтальной веревке на расстоянии в несколько сотен метров, если сама веревка подвешена на шелковых нитях \*). Как только было обнаружено различие между проводимостью и непроводимостью, электротехники того времени заметили, что даже *неэлектрик* можно сильно наэлектризовать, если расположить его на стекле или подвесить на шелковых нитях. Наиболее эффектным номером, демонстрировавшимся на одной из тогдашних популярных выставок по электричеству, была, вероятно, электризация мальчика, подвешенного на шелковых нитях: его волосы вставали дыбом и с кончика носа можно было снимать искры. После работ Грэя и его современников *электрики* и *неэлектрики* стали называть электрическими *изоляторами* и электрическими *проводниками*. Это различие в свойствах вещества является до сих пор одним из наиболее поразительных контрастов природы. Электрическая проводимость обычных хороших проводников, например металлов, превышает электрическую проводимость обычных изоляторов, подобных стеклу и пластмассе, при-

---

\*) Несомненно, что «веревка», которую он использовал в своих опытах, была довольно плохим проводником, по сравнению с металлическим проводом, но она оказалась вполне пригодной для перенесения заряда в электростатических опытах. Грэй обнаружил также, что тонкий медный провод является проводником, однако для перенесения зарядов на большие расстояния он пользовался веревкой.

мерно в  $10^{20}$  раз. Экспериментаторы восемнадцатого столетия, Грэй и Бенджамин Франклин, объяснили бы это различие так: металлический шар, расположенный на металлической подставке, может потерять свою электризацию за миллионную долю секунды, а тот же шар на стеклянной подставке сохранил бы это «нечто» в течение ряда лет. (Для подтверждения последнего факта следовало бы принять некоторые меры предосторожности, которые были невозможны в лаборатории восемнадцатого столетия. Можете ли вы назвать некоторые из них?)

Хороший проводник и хороший изолятор так же сильно различаются по своим электрическим свойствам, как жидкость и твердое тело по механическим свойствам. Это не совсем случайно. И электрическое и механическое поведение тела зависит от подвижности атомных частиц: электрическая проводимость — от подвижности носителей заряда, электронов или ионов, механические свойства — от подвижности атомов или молекул, образующих структуру вещества. Аналогия усилится, если мы вспомним о веществах, занимающих промежуточное положение между твердым телом и жидкостью, например о таких, как вар или лед. Действительно, некоторые вещества — хорошим примером является стекло — при изменении температуры на несколько сотен градусов постепенно и непрерывно меняют свои свойства, переходя из подвижного жидкого состояния в очень устойчивое и жесткое твердое состояние. Электрическая проводимость некоторых веществ также меняется в широком диапазоне от «хороших проводников» до «хороших изоляторов» в зависимости от их температуры. Этим свойством и некоторыми еще более любопытными свойствами обладает особый и широкоиспользуемый класс веществ, называемых полупроводниками.

Одно и то же вещество можно считать твердым или жидким, в зависимости от выбранного масштаба времени и, вероятно, также от масштаба расстояний. Если вы держите в руке кусок обыкновенного асфальта, то он кажется вам достаточно твердым. С точки же зрения геологии он принадлежит к жидкостям, просачивающимся из подземных отложений и даже образующим озера. По аналогичным причинам мы должны считать вещество изолятором или проводником, в зависимости от масштаба времени того явления, которое нас интересует. Мы обнаружим, что для довольно простого и общего класса явлений критерием служит только время, а не расстояние.

### 3.2. Проводники в электростатическом поле

Сначала рассмотрим электростатические системы, которые содержат проводники. Нас, следовательно, будет интересовать стационарное состояние заряда и электрическое поле, которое установится после всех перераспределений зарядов в проводниках. Все изоляторы мы будем считать совершенными. Как уже упоминалось, обыкновенные изоляторы почти удовлетворяют этой идеализации, поэтому системы, которые мы будем рассматривать, не

являются слишком надуманными. Следующий пример может пояснить, какие системы мы имеем в виду. Возьмем два изолированных заряженных металлических шара. Закрепим их на сравнительно небольшом расстоянии друг от друга. Какова величина результирующего электрического поля в пространстве, окружающем шары, и в пространстве между ними, и чему равен заряд, распределенный по каждому шару? Начнем с более общего вопроса: что можно сказать об электрическом поле внутри проводящего вещества, после того как движение зарядов прекратилось?

В стационарном состоянии движение зарядов отсутствует, и вы вынуждены сказать, что в этом случае электрическое поле внутри проводящего вещества должно быть равно нулю. Вы можете утверждать, что если бы это поле не было равно нулю, то подвижные носители зарядов приводились бы в движение некоторой силой и, таким образом, мы не имели бы стационарного состояния. Такие доводы предполагают отсутствие других сил, действующих на носители зарядов, которые могли бы уравновесить электрические силы, чтобы обеспечить стационарное состояние. Чтобы представить себе физическую возможность существования других сил, кроме электрических, которые действуют на носители зарядов, можно вспомнить силу тяжести. Положительный ион имеет вес; он испытывает действие постоянной силы в гравитационном поле, это же относится и к электрону; следовательно, силы, действующие на них, не равны между собой. Этот пример довольно абсурден. Мы знаем, что гравитационные силы пренебрежимо малы в атомном масштабе. Однако существуют другие силы, которые без ошибки могут быть названы «химическими». В гальванических элементах, во многих случаях других химических реакций, в том числе в реакциях, протекающих в живой клетке, носители заряда могут двигаться в сторону, обратную их обычному направлению движения в электрическом поле. Такое явление возможно потому, что в процессе химической реакции выделяется большая энергия, нежели энергия, расходуемая на преодоление поля. Можно сомневаться в том, что эти силы неэлектрического происхождения, так как строение атомов и молекул и силы, действующие между ними, объясняются законом Кулона и квантовой механикой. Однако с точки зрения классической теории электричества их следует считать как бы совершенно посторонними. И действительно, они ведут себя совсем не так, как силы, обратно пропорциональные квадрату расстояния, на которых основана наша теория. Необходимость существования сил, которые являются в этом смысле не электрическими, была уже предсказана в гл. 2, где мы обнаружили, что силы, обратно пропорциональные квадрату расстояния, не могут обеспечить существования устойчивой стационарной системы.

Дело, собственно, заключается в следующем: в некоторых случаях мы должны допустить возможность существования неуравновешенных, не кулоновских сил, действующих на носители зарядов внутри проводящего вещества. В этих случаях электростатическое

состояние может быть достигнуто только при наличии конечного электрического поля в проводнике, которое уничтожит влияние других сил, какие бы они ни были.

Имея это в виду, мы начнем, однако, с более простого и очень важного случая, когда таких сил нет, а именно со случая однородного изотропного проводящего вещества. Можно с уверенностью утверждать, что в таком проводнике, в стационарном состоянии, электрическое поле должно быть равно нулю \*). В противном случае заряды должны были бы двигаться. Отсюда следует, что вся область внутри проводника, включая точки, расположенные непосредственно

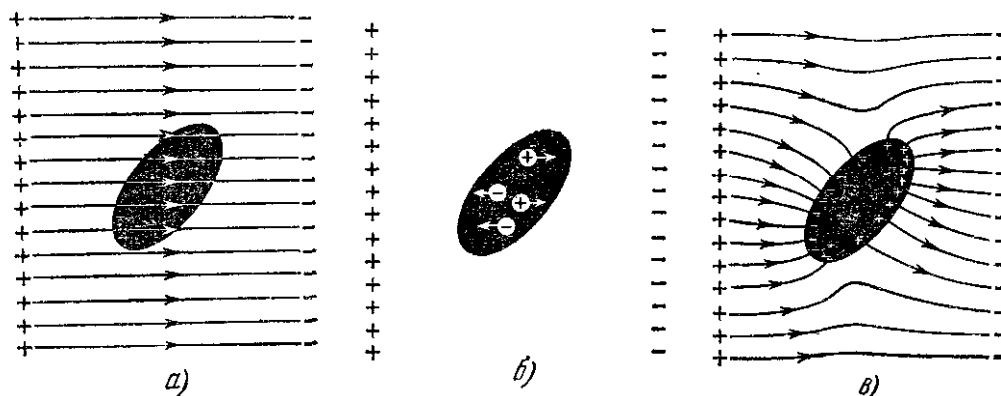


Рис. 3.1. Тело на рис. *a* является нейтральным и непроводящим. Положительные и отрицательные заряды, находящиеся в нем, неподвижны. На рис. *b* заряды свободны и начинают двигаться. Они будут продолжать движение до тех пор, пока не установится конечное состояние, изображенное на рис. *b*.

под его поверхностью, должна иметь одинаковый потенциал. Известно, что при переходе из проводника на его поверхность потенциал испытывает внезапный скачок (см. задачу 3.21). Но в однородном и изотропном проводнике, который мы в данный момент рассматриваем, скачок будет одинаковым всюду на поверхности проводника. Вне проводника электрическое поле не равно нулю. Поверхность проводника должна быть эквипотенциальной поверхностью этого поля.

Вообразите, что мы можем, по желанию, превращать вещество из изолятора в проводник. (Это вполне возможно — стекло становится проводником при нагревании, любой газ можно ионизовать рентгеновскими лучами.) На рис. 3.1, *a* показан незаряженный изолятор в электрическом поле, созданном двумя неподвижными слоями зарядов. Электрическое поле внутри и снаружи тела одинаково.

\*) Говоря об электрическом поле внутри вещества, мы имеем в виду поле, усредненное по объему, который велик по сравнению с характерным объемом атомной структуры. Нам, конечно, известно, что во всех веществах, включая и хорошие проводники, мы обнаружим, что в микроскопическом масштабе вблизи атомного ядра существуют очень сильные поля. В конце концов, именно электрическое поле ядра отклоняло альфа-частицы, которыми Резерфорд, Гейгер и Марсден бомбардировали золотую фольгу (см. т. I, гл. 15, Историческое замечание I). Обычно ядерное электрическое поле не дает вклада в среднее поле в веществе, так как оно имеет одно направление по одну сторону ядра и противоположное — по другую сторону. Вопросы определения и измерения этого среднего поля в настоящее время нами не рассматриваются.



Плотное тело, например стекло, деформировало бы поле; этот эффект мы будем изучать в гл. 9, здесь же он не имеет значения.)

Создадим теперь каким-нибудь образом подвижные заряды (или ионы), которые сделают тело проводником. Положительные ионы увлекутся полем в одном направлении, а отрицательные ионы — в противоположном, как показано на рис. 3.1, б. Заряды не могут уйти дальше поверхности проводника. Скопившись около поверхности, они начинают сами создавать внутри тела электрическое поле, которое будет стремиться уничтожить первоначальное поле. Движение зарядов будет продолжаться до тех пор, пока первоначальное поле не окажется полностью уничтоженным. Окончательное распределение зарядов на поверхности, показанное на рис. 3.1, в,

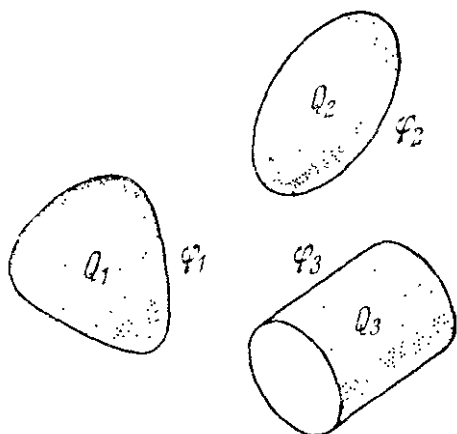


Рис. 3.2. Система из трех проводников.  $Q_1$  — заряд на проводнике 1,  $\varphi_1$  — его потенциал и т. д.

такое, что поле этих зарядов и поле неподвижных внешних источников в сумме дают нулевое электрическое поле внутри проводника. Поскольку такая компенсация «автоматически» происходит в каждом проводнике, мы должны рассматривать только поверхность проводника, когда имеем дело с внешними полями. Имея это в виду, рассмотрим систему различным образом заряженных проводников, находящихся в пространстве, свободном от других зарядов. На рис. 3.2 показано несколько таких проводников. Можно считать их

кусками металла, движению которых препятствуют как бы невидимые изоляторы — подобные шелковым нитям Стефана Грэя. Полный заряд каждого объекта, под которым мы понимаем избыток положительных зарядов над отрицательными, является величиной заданной, так как ни утечка, ни приток зарядов невозможны. Обозначим полный заряд  $k$ -го проводника через  $Q_k$ . Каждый проводник характеризуется также определенным значением электрического потенциала  $\varphi_k$ . Мы говорим, что проводник 2 находится «под потенциалом  $\varphi_2$ ». В подобной системе, где в бесконечности физических объектов нет, обычно удобно приписывать нулевой потенциал точкам, расположенным в бесконечности. В таком случае  $\varphi_2$  является работой, приходящейся на единицу заряда, необходимой для перенесения бесконечно малого пробного заряда из бесконечности в какую-нибудь точку на проводнике 2. (Заметьте, между прочим, что эта система принадлежит именно к такому типу систем, в которых пробный заряд должен быть малым; это было объяснено в разделе 1.7.)

Поскольку поверхность проводника на рис. 3.2 непременно является поверхностью постоянного потенциала, то электрическое поле  $E$ , равное  $-\text{grad } \varphi$ , должно быть перпендикулярным к поверхности в каждой ее точке. При переходе из внутренней части проводника наружу у поверхности наблюдается резкое

изменение электрического поля; поле  $\mathbf{E}$  не равно нулю на внешней поверхности проводника, но равно нулю внутри. Разрыв непрерывности  $\mathbf{E}$  объясняется присутствием поверхностного заряда с плотностью  $\sigma$ , которую мы можем, с помощью теоремы Гаусса, непосредственно связать с  $\mathbf{E}$ . Возьмем плоский «ящик», охватывающий часть поверхности (рис. 3.3), подобный тому, которым мы пользовались при рассмотрении заряженного диска в разделе 2.6. В данном случае через дно ящика потока нет, так как оно расположено внутри проводника, и мы приходим к выводу, что  $E_n = 4\pi\sigma$ , где  $E_n$  — компонента электрического поля, перпендикулярная к поверхности. Очевидно, что в этом случае другой компоненты нет, так как поле перпендикулярно к поверхности проводника. Поверхностный заряд следует считать полным зарядом  $Q_k$ . Следовательно, поверхностный интеграл от  $\sigma$  должен быть равен  $Q_k$  по всему проводнику. В заключение можно привести следующие положения, справедливые для любой системы проводников, каковы бы ни были их форма и расположение:

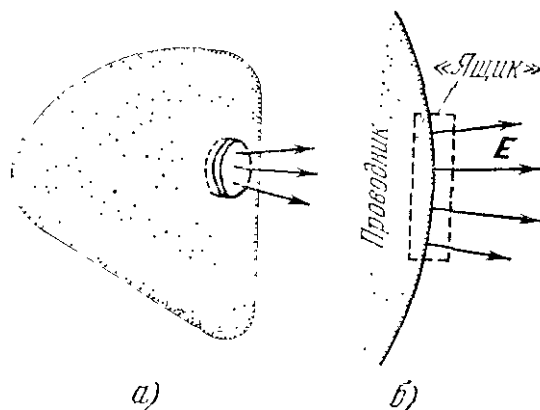


Рис. 3.3. а) Закон Гаусса связывает напряженность электрического поля у поверхности проводника с поверхностной плотностью заряда (уравнение (2)). б) Поперечное сечение поверхности проводника и «ящика».

$\varphi = \varphi_k$  всюду на поверхности  $k$ -го проводника. (1)

В любой точке вне проводника поле  $\mathbf{E}$  перпендикулярно к поверхности и  $E = 4\pi\sigma$ , где  $\sigma$  — локальная поверхностная плотность заряда. (2)

$$Q_k = \int_{S_k} \sigma da = \frac{1}{4\pi} \int_{S_k} \mathbf{E} \cdot d\mathbf{a}. \quad (3)$$

Поскольку (2) единственным образом связывает  $\mathbf{E}$  и  $\sigma$  (локальную поверхностную плотность заряда), то можно подумать, что  $\sigma$  является источником  $\mathbf{E}$ . Это было бы ошибкой.  $\mathbf{E}$  представляет собой полное поле, создаваемое всеми зарядами системы, близкими и далекими; поверхностный заряд является лишь частью этих зарядов. Поверхностный заряд на проводнике обязан «приспосабливаться», пока не будет выполнено соотношение (2). Проводник представляет собой особый случай по сравнению с другими распределениями поверхностного заряда — это следует из рис. 3.4.

На рис. 3.5 изображено поле и распределение заряда для простой системы, подобной упомянутой выше. Имеются два проводящих

шара: шар с единичным радиусом, несущий полный заряд в  $+1$  единицу, и другой шар, несколько больших размеров, полный заряд которого равен нулю. Заметьте, что поверхностная плотность заряда не является однородной ни на одном из проводников. На шаре справа, полный заряд которого равен нулю, поверхностная плотность отрицательного заряда сосредоточена на части поверхности, обращенной к другому шару, а положительный поверхностный заряд расположен на противоположной стороне.

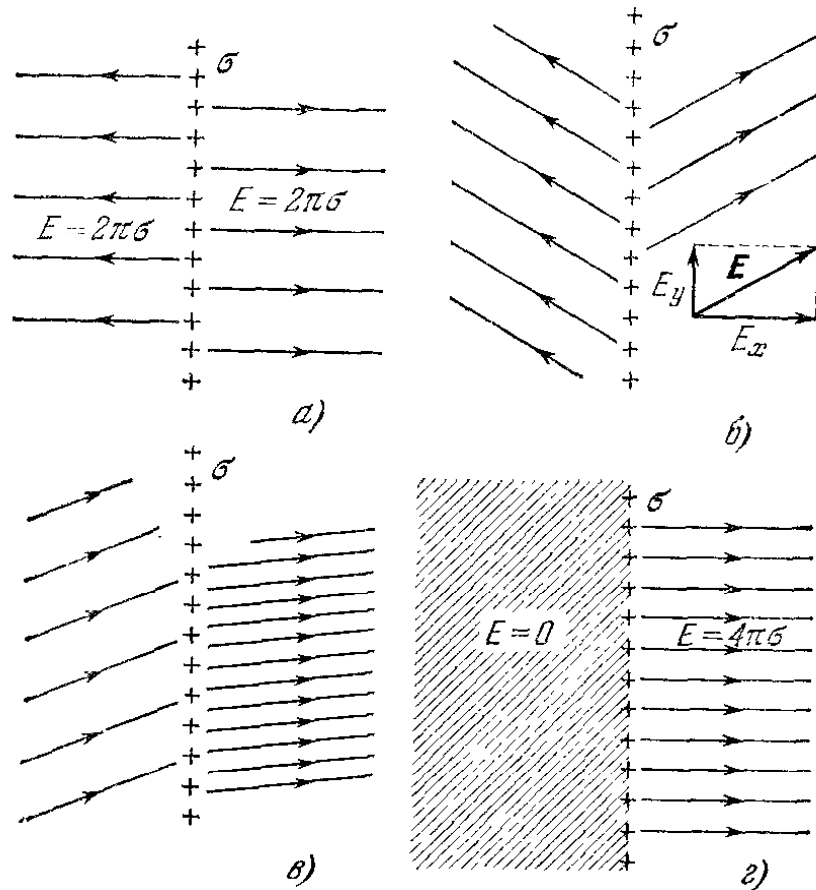


Рис. 3.4. а) Система состоит из изолированного слоя поверхностного заряда. Такую систему мы рассматривали на рис. 1.23. Поле равно  $2\pi\sigma$  по обе стороны от слоя — это следует из симметрии системы. б) Если в системе имеются другие заряды, то мы можем сказать только то, что изменение компоненты  $E_x$  у поверхности должно быть равно  $4\pi\sigma$ , а изменение компоненты  $y$  равно нулю. в) Большое количество полей, отличных от поля, изображенного на рис. а, может обладать этим свойством. Два таких поля показаны на рис. б и в. г) Если среда по одну сторону поверхности является проводником, то с другой стороны поле  $E$  перпендикулярно к поверхности и величина его равна  $4\pi\sigma$ .

Штриховые линии на рис. 3.5 изображают эквипотенциальные поверхности или, вернее, их пересечения с плоскостью рисунка. По мере удаления от заряженных шаров эквипотенциальные поверхности становятся все более сферическими, силовые линии поля приближаются к радиальным и само поле начинает походить на поле точечного заряда, равного  $+1$ , который является полным зарядом всей системы.

Рис. 3.5 иллюстрирует — во всяком случае качественно — все особенности, которые можно было предвидеть, но у нас есть дополнительная причина показать этот рисунок. Даже для такого простого случая нельзя получить точного математического решения прямым путем. Рис. 3.5 был построен на основании приближенного решения. В действительности количество трехмерных геометриче-

ских расположений проводников, которые допускают математическое решение в явной форме, мало. Рассмотрение небольшого числа

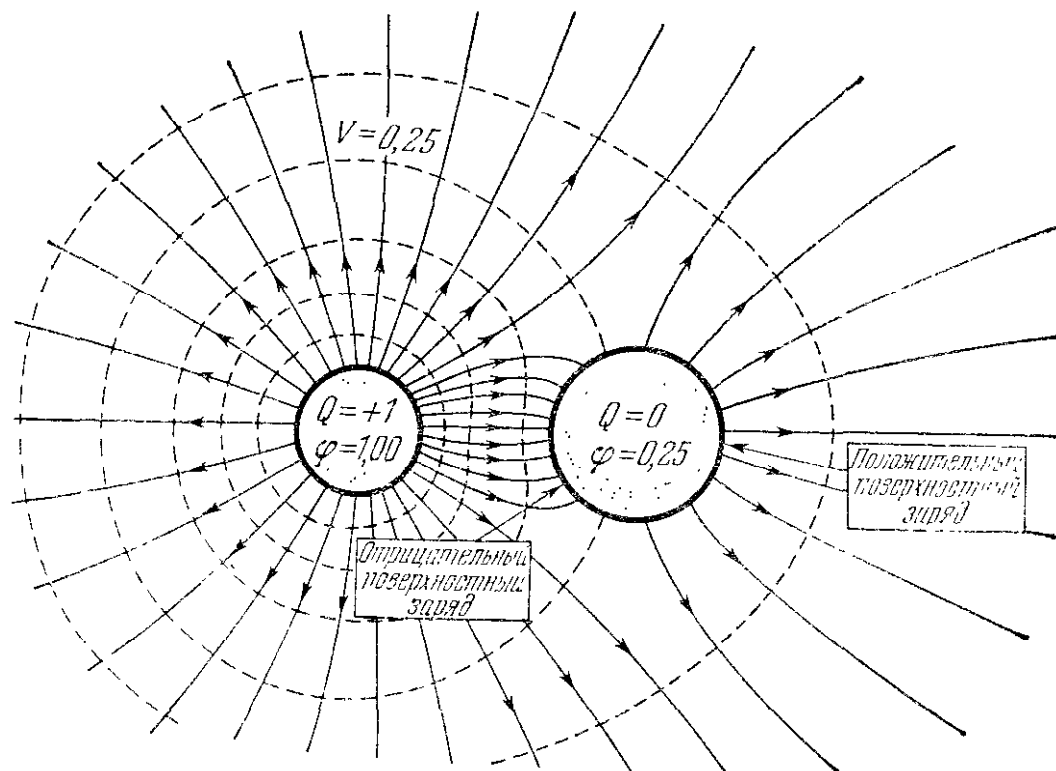


Рис. 3.5. Электрическое поле около двух сферических проводников, из которых один имеет заряд, равный  $+1$ , а другой — равный нулю. Штриховые кривые являются пересечениями эквипотенциальных поверхностей с плоскостью рисунка. Нулевой потенциал находится в бесконечности.

таких случаев не увеличит наше понимание физической сущности проблемы. Попробуем вместо этого понять общий характер математической задачи, которая здесь возникает.

### 3.3. Основная задача электростатики. Теорема единственности

Эту задачу можно решать, пользуясь потенциалом  $\varphi$ , так как если известно  $\varphi$ , то сразу можно определить  $E$ . Всюду вне проводников функция  $\varphi$  должна удовлетворять дифференциальному уравнению в частных производных, с которым мы встречались в гл. 2, а именно уравнению Лапласа:  $\nabla^2\varphi=0$ . Уравнение Лапласа в декартовых координатах имеет вид

$$\frac{\partial^2\varphi}{\partial x^2} + \frac{\partial^2\varphi}{\partial y^2} + \frac{\partial^2\varphi}{\partial z^2} = 0. \quad (4)$$

Задача заключается в определении функции, которая удовлетворяет уравнению (4), а также определенным граничным условиям на проводящих поверхностях. Эти условия могут быть различными. Можно задаться определенной величиной потенциала каждого проводника  $\varphi_k$ . (В реальной системе потенциалы могут быть заданы постоянным соединением проводников с батареями или с другими «источниками энергии» с постоянным потенциалом.) Тогда наше решение  $\varphi(x, y, z)$  должно принимать заданное значение во всех точках на каждой из поверхностей. Эти поверхности полностью охватывают

область, в которой определена функция  $\varphi$ ; при этом мы потребуем, чтобы на поверхности, удаленной «в бесконечность», потенциал  $\varphi$  был равен нулю. Иногда интересующая нас область полностью охватывается проводящей поверхностью; тогда мы можем приписать такому проводнику некоторый потенциал и игнорировать все, что находится вне его. В обоих случаях мы имеем дело с граничной задачей, в которой значение функции определено на всей границе.

Вместо этого можно задаться величиной полного заряда на каждом проводнике  $Q_k$ . (Мы не можем произвольно задать величины всех зарядов и потенциалов; это переопределило бы задачу.) При заданных зарядах величина поверхностного интеграла от  $\text{grad}\varphi$  по поверхности каждого проводника является определенной. Это придает математической задаче несколько иной аспект. Можно также «сместить» два вида граничных условий.

Основным вопросом, представляющим интерес, является следующий: имеет ли задача вообще решение при любых заданных граничных условиях и если имеет, то одно или несколько?

Мы не будем пытаться изучить все возможные аспекты этого вопроса, но рассмотрим один важный случай; он покажет, как надо подходить к решению таких вопросов, и даст нам полезный результат. Предположим, что определен потенциал каждого проводника  $\varphi_k$ , и требуется, чтобы функция  $\varphi$  стремилась к нулю на бесконечности или на проводнике, охватывающем систему. Мы докажем, что эта задача на граничные условия имеет не больше одного решения. С точки зрения физики кажется очевидным, что она имеет некоторое решение, так как если бы мы действительно расположили проводники указанным образом, соединив их бесконечно малыми проводками с источниками соответствующих потенциалов, то система пришла бы в *некоторое* состояние. Однако математическое доказательство существования решения представляет собой совершенно другую задачу, и мы не будем ее рассматривать. Вместо этого предположим, что имеется некоторое решение  $\varphi(x, y, z)$ , и покажем, что оно должно быть единственным. Доказательство, типичное для таких случаев, проводится следующим образом.

Предположим, что имеется другая функция  $\psi(x, y, z)$ , которая также является решением, удовлетворяющим тем же граничным условиям. Известно, что уравнение Лапласа линейно. Следовательно, если  $\varphi$  и  $\psi$  удовлетворяют уравнению (4), то и сумма их  $(\varphi + \psi)$  или любая линейная комбинация, как, например,  $(c_1\varphi + c_2\psi)$ , где  $c_1$  и  $c_2$  — величины постоянные, будет удовлетворять этому уравнению. В частности, и разность двух наших решений  $\varphi - \psi$  должна удовлетворять уравнению (4). Обозначим эту разность через  $W$ :

$$W(x, y, z) = \varphi(x, y, z) - \psi(x, y, z). \quad (5)$$

Очевидно, что  $W$  не удовлетворяет граничным условиям. Действительно, у поверхности каждого проводника функция  $W$  равна нулю, так как  $\psi$  и  $\varphi$  принимают одинаковое значение  $\varphi_k$  у поверхности про-

водника  $k$ . Следовательно,  $W$  является решением другой электростатической задачи, с теми же проводниками, но при условии, что все проводники имеют нулевой потенциал. Если это так, то можно утверждать, что функция  $W$  должна быть равна нулю во всех точках пространства. Если это неверно, то она должна иметь где-то максимум или минимум, — вспомните, что  $W$  равно нулю в бесконечности, так же как  $\phi$  на всех поверхностях проводников. Пусть  $W$  имеет экстремум в некоторой точке  $P$ , рассмотрим тогда шар с центром в этой точке. Из гл. 2 нам известно, что среднее значение по сфере функции, удовлетворяющей уравнению Лапласа, равно значению функции в центре. Это несправедливо, если центр является максимумом или минимумом функции. Таким образом, функция  $W$  не может иметь максимума или минимума, и, следовательно, она всюду должна быть равна нулю. Отсюда следует, что  $\psi = \phi$  всюду, т. е. мы доказали, что может существовать только одно решение уравнения (4), которое удовлетворяет заданным граничным условиям.

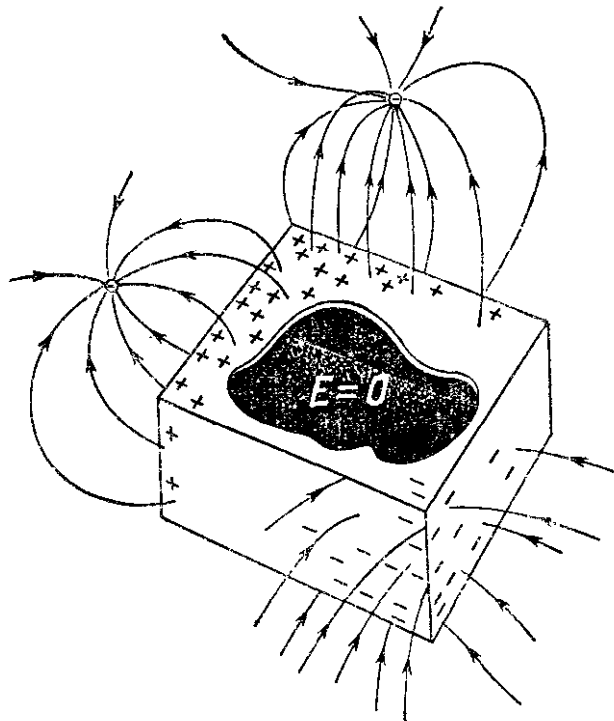


Рис. 3.6. Поле внутри закрытого проводящего ящика всюду равно нулю.

Теперь мы можем легко продемонстрировать другой замечательный факт. Если в пространстве внутри полого проводника любой формы нет заряда, то электрическое поле в нем равно нулю. Это справедливо, какое бы поле ни было снаружи проводника. Нам уже известно, что внутри изолированной равномерно заряженной сферической оболочки поле равно нулю, так же как гравитационное поле от полой сферической оболочки внутри нее. Теорема, которую мы только что сформулировали, является в некотором смысле еще более удивительной. Рассмотрим закрытый металлический ящик с небольшим вырезом, изображенный на рис. 3.6. Около ящика имеются заряды, создающие внешнее поле, показанное на рисунке. На поверхности ящика распределение зарядов в высшей степени неравномерно. Всюду в пространстве, включая внутреннюю часть ящика, поле равно сумме поля этого распределения зарядов и полей внешних источников. Трудно поверить, что поверхностные заряды расположились на ящике таким разумным образом, что их поле полностью уничтожило поле внешних источников в каждой точке внутри ящика. Однако это должно было произойти, что можно легко доказать.

Потенциальная функция  $\phi(x, y, z)$  внутри ящика должна удовлетворять уравнению Лапласа. Вся граница этой области, а именно

ящик, является эквипотенциальной поверхностью, так что функция  $\varphi = \varphi_0$  должна быть постоянной всюду на границе. Одним из решений является, очевидно  $\varphi = \varphi_0$  во всем объеме. Но, согласно теореме единственности, решение может быть только одно, следовательно, это оно и есть. Потенциал  $\varphi = \text{const}$  обозначает  $\mathbf{E} = 0$ , так как  $\mathbf{E} = -\text{grad } \varphi$ .

Отсутствие электрического поля внутри проводящего замкнутого пространства имеет большое практическое значение. Оно служит основой для электрической защиты. Для большинства практических целей эта оболочка не обязательно должна быть сплошной. Если в ней имеются небольшие отверстия или если эти отверстия сделаны из металлической сетки, поле будет крайне слабым всюду, кроме точек, расположенных в непосредственной близости от отверстий. Металлическая трубка с открытыми концами, длиной в несколько диаметров, весьма эффективно экранирует пространство внутри себя, за исключением мест, близких к обоим концам. Мы рассматриваем, конечно, только стационарные поля, но эти замечания справедливы также и для медленно изменяющихся электрических полей.

### 3.4. Некоторые простые системы проводников

В этом разделе мы займемся исследованием нескольких особенно простых конфигураций проводников. Начнем с двух concentрических металлических сфер с радиусами  $R_1$  и  $R_2$ , полные заряды которых равны  $Q_1$  и  $Q_2$  соответственно (рис. 3.7). Эта ситуация не представляет собой ничего нового. Благодаря симметрии очевидно, что заряд на каждой сфере должен быть распределен равномерно,

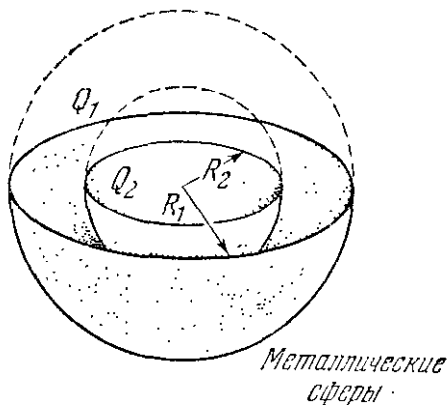


Рис. 3.7. При заданных зарядах  $Q_1$  и  $Q_2$  на сферических оболочках потенциал внутренней оболочки дается уравнением (6).

следовательно, этот пример возвращает нас к гл. I! Вне большой сферы поле равно полю точечного заряда величины  $Q_1 + Q_2$ , так что  $\varphi_1$ , потенциал наружной сферы, равен  $(Q_1 + Q_2)/R_1$ .

Потенциал внутренней сферы дается выражением

$$\begin{aligned} \varphi_2 &= \frac{Q_1 + Q_2}{R_1} + \int_{R_1}^{R_2} -\frac{Q_2}{r^2} dr = \\ &= \frac{Q_1}{R_1} + \frac{Q_2}{R_1} + \frac{Q_2}{R_2} - \frac{Q_2}{R_1} = \frac{Q_1}{R_1} + \frac{Q_2}{R_2}. \end{aligned} \quad (6)$$

Следовательно,  $\varphi_2$  является потенциалом во всех точках внутренней сферы. Мы могли бы определить  $\varphi_2 = (Q_1/R_1) + (Q_2/R_2)$  с помощью принципа суперпозиции:  $Q_1/R_1$  представляет собой потенциал внутри большой сферы, если бы не было малой, а  $Q_2/R_2$  — потенциал внутри малой сферы, если бы не было большой. Если бы на сферах были распределены равные и разноименные заряды  $Q_1 = -Q_2$ , то электрическое поле существовало бы только в пространстве между ними.

Одной из самых простых систем, с помощью которой подвижность зарядов в проводнике становится очевидной, является точечный заряд вблизи проводящей плоскости. Предположим, что плоскость  $xu$  является поверхностью проводника, простирающейся в бесконечность. Припишем этой плоскости нулевой потенциал. Теперь возьмем положительный заряд  $Q$  и расположим его на оси  $z$  в  $h$  см над плоскостью, как показано на рис. 3.8, а. Каков вид поля и какого распределения заряда можно ожидать? Мы ожидаем, что положительный заряд  $Q$  будет притягивать отрицательный заряд, но никак не предполагаем, что отрицательный заряд будет скапливаться у основания перпендикуляра, опущенного из  $Q$ , причем в бесконечно плотной концентрации. Почему? Мы помним также, что электрическое поле вблизи поверхности проводника всегда перпендикулярно

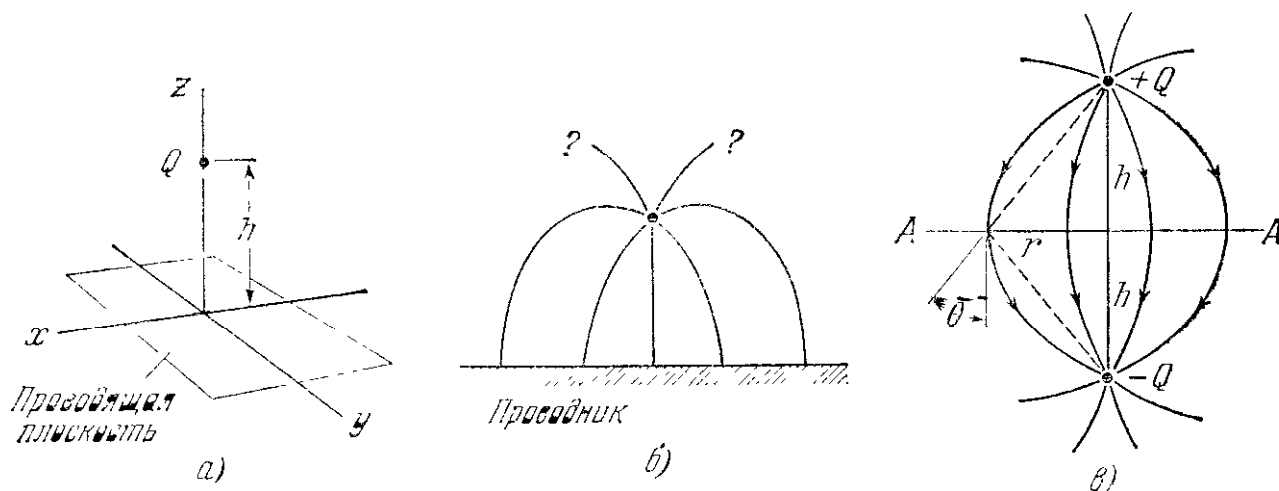


Рис. 3.8. а) Точечный заряд  $Q$ , расположенный над бесконечно большой плоскостью проводника. б) Поле должно иметь примерно такой вид. в) Поле пары разноименных зарядов.

к его поверхности. С другой стороны, присутствие проводящей плоскости мало изменит положение в непосредственной близости от точечного заряда  $Q$ : силовые линии поля должны выходить из  $Q$ , так же как из точечного заряда, в радиальных направлениях. Следовательно, качественная картина будет приблизительно такая же, как на рис. 3.8, б. Конечно, эта картина должна быть совершенно симметричной относительно оси  $z$ .

Как же, действительно, решить задачу? Ответ может быть получен при помощи некоторого трюка, который является одновременно и поучительным, и часто полезным. Мы будем искать другую задачу, которая решается просто и решение которой или часть его можно использовать. В данном случае такой легкой задачей является задача с двумя равными точечными разноименными зарядами  $Q$  и  $-Q$ . Электрическое поле в плоскости  $AA$  (см. рис. 3.8, в), которая делит пополам линию, соединяющую два заряда, всюду перпендикулярно к этой плоскости. Если расстояние от плоскости до заряда  $Q$  равно расстоянию  $h$  в нашей первой задаче, то верхняя половина поля на рис. 3.8, в будет отвечать всем нашим требованиям: поле перпендикулярно к плоскости проводника и в окрестности  $Q$  приближается к полю от точечного заряда.



Граничные условия в данном случае несколько отличны от граничных условий, поставленных в теореме единственности, рассмотренной в предыдущем разделе. Потенциал проводника является определенной величиной, но в системе имеется точечный заряд, в котором значение потенциала приближается к бесконечности. Точечный заряд можно рассматривать как предельный случай малого сферического проводника с полным зарядом  $Q$ . Теорема единственности справедлива также и для «смешанных» граничных условий: потенциалы заданы на одних поверхностях, а полный заряд — на других. И если наше «вспомогательное» решение удовлетворяет этим условиям, то, следовательно, оно должно быть правильным решением.

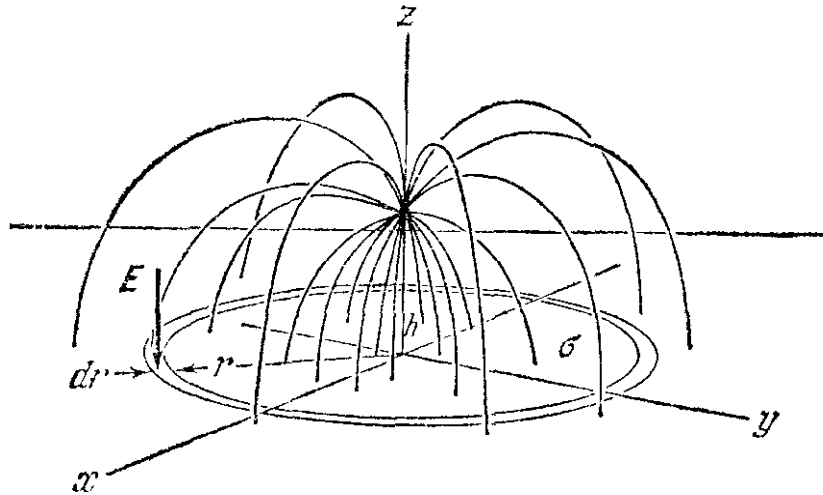


Рис. 3.9. Несколько силовых линий поля, создаваемого зарядом, расположенным над плоскостью. Напряженность поля у поверхности, получаемая из уравнения (7), определяет поверхностную плотность заряда  $\sigma$ .

На рис. 3.9 показано окончательное решение для поля над плоскостью с наведенной плотностью поверхностного заряда. Мы можем вычислить величину и направление поля в любой точке, возвращаясь к задаче с двумя зарядами (рис. 3.8, в) и применяя закон Кулона. Рассмотрим точку на нашей плоскости, расположенную на расстоянии  $r$  от начала координат. Квадрат расстояния от этой точки до  $Q$  равен  $r^2 + h^2$ , а  $z$ -компонента поля в этой точке равна  $-Q \cos \theta / (r^2 + h^2)$ . «Мнимый заряд»  $-Q$ , расположенный под плоскостью, вносит равную  $z$ -компоненту. Следовательно, электрическое поле в данном случае дается выражением

$$E_z = \frac{-2Q}{r^2 + h^2} \cos \theta = \frac{-2Q}{r^2 + h^2} \cdot \frac{h}{(r^2 + h^2)^{1/2}} = -\frac{2Qh}{(r^2 + h^2)^{3/2}}. \quad (7)$$

Отсюда можно получить поверхностную плотность заряда  $\sigma$ :

$$\sigma = \frac{E_z}{4\pi} = \frac{-Qh}{2\pi (r^2 + h^2)^{3/2}}. \quad (8)$$

Полный поверхностный заряд должен быть равен  $-Q$ . Для проверки можно провести интегрирование по поверхности и посмотреть, будет ли результат равен  $-Q$ .

Действительно,

$$\begin{aligned} \text{полный поверхностный заряд} &= \int_0^{\infty} \sigma \cdot 2\pi r dr = \\ &= -Q \int_0^{\infty} \frac{hr dr}{(h^2 + r^2)^{3/2}} = -Q. \quad (9) \end{aligned}$$

Метод решения, использованный здесь, называют по традиции *методом изображений*. Фиктивный отрицательный заряд, расположенный на расстоянии  $h$  под плоскостью проводника, к которому сходятся силовые линии поля, можно считать «зеркальным изображением» точечного заряда  $Q$ , подобным действительному изображению за зеркалом. Электрическая сила, действующая на заряд  $Q$ , благодаря притяжению поверхностного заряда, равна силе, которую вызвал бы мнимый заряд  $-Q$ . Обратите внимание на то, что действительным источником этой силы является поверхностный заряд.

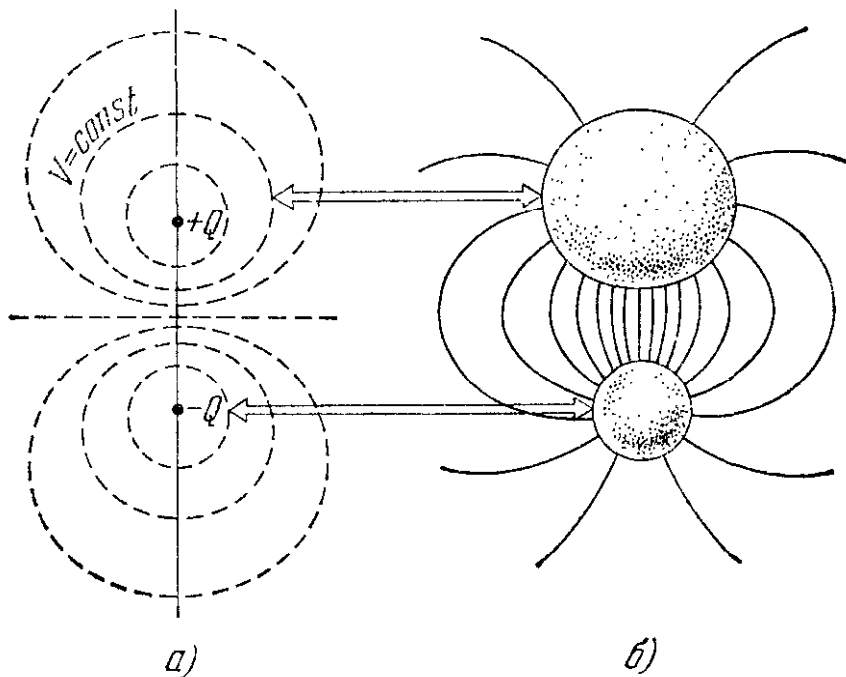


Рис. 3.10. *а)* Поперечные разрезы эквипотенциальных поверхностей двух равных и разноименных точечных зарядов. *б)* Две такие поверхности сделаны из металла. Проводники точно такой же формы, расположенные на таком же расстоянии при заданных зарядах  $Q$  и  $-Q$ , создали бы точно такие же поля во внешних точках.

Аналогия с зеркалом, однако, не очень правильна и малополезна. Вернее рассматривать этот метод в качестве примера более общего метода, который можно назвать «решением по граничным условиям». Чтобы показать, что мы понимаем под этим, рассмотрим некоторые из эквипотенциальных поверхностей в поле двух равных и разноименных зарядов, изображенных на рис. 3.10, *а*. Плоскость будет одной из этих поверхностей. Остальные поверхности являются замкнутыми, причем не точно сферическими, — однако, если понадобится, мы можем установить форму и положение любой из них с помощью элементарных вычислений. Если бы мы могли взять любые две из этих поверхностей, изготовить металлические оболочки точно

такой формы и расположить их так, как были расположены эквипотенциальные поверхности относительно друг друга (рис. 3.10, б), то мы получили бы точное решение для электростатического поля двух таких заряженных проводников! Оно было бы соответствующей частью поля двух зарядов. К сожалению, такой метод решения, связанный с необходимостью нахождения точной формы электродов, трудно осуществим. Однако даже приближенное решение, полученное с помощью сферических электродов, иногда может оказаться полезным.

Можно было бы, имея в виду более полезные примеры, продолжить изучение эквипотенциальных поверхностей для других простых систем.

Пожалуй, этот метод следовало бы назвать «поиском новой задачи, дающей интересующее нас решение». Хороший пример полезности такого метода приведен в задаче 3.22. Положение было хорошо описано Максвеллом: «Итак, оказывается, что так называемая обратная задача нахождения формы проводников при заданном выражении для потенциала решается более просто, чем прямая задача определения потенциала при заданной форме проводников» \*).

### 3.5. Конденсаторы и емкость

Две одинаковые плоские проводящие пластины расположены параллельно друг другу на расстоянии  $s$  (рис. 3.11, а). Площадь каждой пластины равна  $A$ , причем на одной пластине расположен заряд  $Q$ , а на другой  $-Q$ . Значения потенциала каждой из пластин равны  $\varphi_1$  и  $\varphi_2$ . На рис. 3.11, б изображено поперечное сечение силовых линий поля этой системы. На некотором расстоянии от краев, между пластинами, поле почти однородно. Если считать его однородным, то его величина равна  $(\varphi_1 - \varphi_2)/s$ . Соответствующая плотность поверхностного заряда на внутренней поверхности одной из пластин равна

$$\sigma = \frac{E}{4\pi} = \frac{\varphi_1 - \varphi_2}{4\pi s}. \quad (10)$$

Если мы пренебрежем искажением поля  $E$  и соответствующим изменением  $\sigma$  у краев пластин, то для полного заряда на одной из пластин можно написать следующее выражение:

$$Q = A \frac{(\varphi_1 - \varphi_2)}{4\pi s} \quad (\text{пренебрегая краевыми эффектами}). \quad (11)$$

---

\*) J a m e s C l e r k M a x w e l l , Treatise on Electricity and Magnetism, vol. I, chap. VII (3d ed., Oxford University Press, 1891; reprint ed., Dover, New York, 1954). Каждый студент-физик должен иногда заглядывать в эту книгу. Наша тема хорошо изложена в гл. 7. В конце т. I вы найдете несколько прекрасных схем электрических полей и, кроме вышеприведенной цитаты, краткое объяснение причины, по которой Максвелл приводит эти рисунки. Можно думать, что он был восхищен их построением и элегантностью.

Уравнение (11) становится все более точным по мере уменьшения отношения расстояния между пластинами  $s$  к продольным размерам пластин. Конечно, если бы мы выполнили точное решение этой электростатической задачи с учетом краевых эффектов для пластин определенной формы, то уравнение (11) пришлось бы заменить другим. Чтобы показать, насколько хорошим приближением является уравнение (11), на рис. 3.12 приведены значения поправочного коэффициента  $f$ , на который заряд  $Q$ , определенный из уравнения (11), отличается от точного результата в случае двух проводящих дисков, расположенных на различных расстояниях. Полный заряд всегда несколько больше заряда, определяемого из уравнения (11). Это легко объяснить, если обратиться к рис. 3.11, б, где видно, что у краев (и даже на внешних поверхностях около краев), очевидно, имеет место дополнительная концентрация заряда.

Нас интересуют сейчас не подобные поправки, а общие свойства системы из двух проводников. Наша пара пластин является примером обычного элемента электрических цепей, а именно конденсатора. Конденсатор представляет собой просто два проводника, распо-

ложенных на небольшом расстоянии друг от друга и обладающих различными потенциалами и разноименными зарядами. Нас интересует соотношение между зарядами  $Q$  на одной из пластин и разностью потенциалов между ними. В частном случае системы, для которой справедливо уравнение (11), это соотношение имеет вид:  $Q/(\varphi_1 - \varphi_2) = A/4\pi s$ . Даже в том случае, если это выражение является приближенным, ясно, что точное выражение для отношения заряда к разности потенциалов будет зависеть только от размеров и геометрического расположения пластин. Иными словами, для фиксированной пары проводников отношение заряда к разности потенциалов будет величиной постоянной. Мы называем эту постоянную емкостью конденсатора и обычно обозначаем ее через  $C$ .

$$Q = C (\varphi_1 - \varphi_2). \quad (12)$$

Следовательно, емкость конденсатора, состоящего из плоских пластин, без учета краевых эффектов равна

$$C = \frac{A \text{ (см}^2\text{)}}{4\pi s \text{ (см)}}. \quad (13)$$

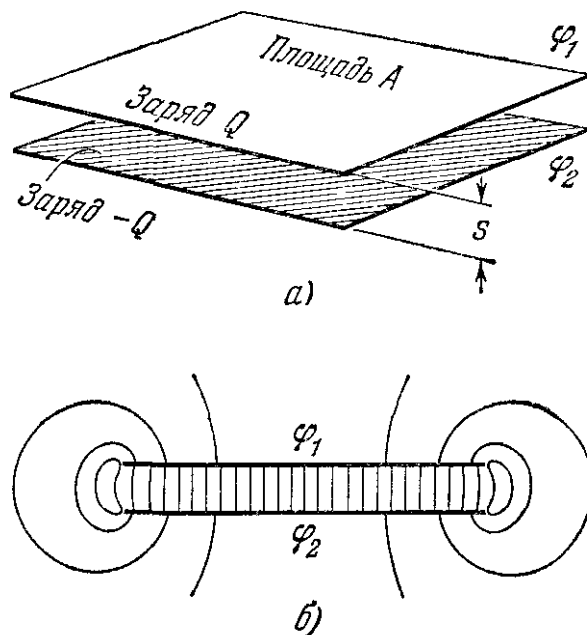


Рис. 3.11. а) Плоский конденсатор. б) Поперечное сечение, на котором показаны силовые линии поля системы (а).

В системе единиц СГСЭ, которой мы пользуемся, заряд измеряется в единицах СГСЭ<sub>q</sub>, а потенциал в единицах СГСЭ<sub>v</sub>, следовательно, емкость имеет размерность длины, и единицу емкости можно просто называть сантиметром. Две пластины, площадью 100 см<sup>2</sup> каждая, расположенные на расстоянии 1 мм друг от друга, образуют конденсатор с емкостью в (100/4π · 0,1) см, или 79,5 см.

В практической системе единиц электрический заряд выражается в кулонах (κ), или в ампер-секундах (а·сек), а единицей потенциала является вольт. За единицу емкости в этой системе можно принять емкость конденсатора, на одной из пластин которого находится заряд 1 κ при разности потенциалов 1 в. Эта единица называется *фарадой*. Чтобы связать фараду с единицей емкости в системе СГСЭ, т. е. с сантиметром, вспомним, что 1 в =

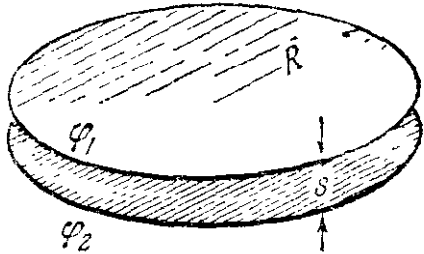


Рис. 3.12. Сравнение истинного значения емкости конденсатора из параллельных круговых пластин со значением, предсказываемым уравнением (11), для различных отношений расстояния между пластинами к их радиусу. Поправка, учитывающая краевой эффект, может быть включена в выражение для заряда Q:

$$Q = \frac{A (\varphi_1 - \varphi_2)}{4\pi s} f.$$

Для круговых пластин коэффициент  $f$  следующим образом зависит от отношения  $s/R$ :

$\frac{s}{R}$	0,2	0,1	0,05	0,02	0,01
$f$	1,286	1,167	1,094	1,042	1,023

$= \frac{1}{300}$  ед. СГСЭ<sub>v</sub>, а 1 κ = 3 · 10<sup>9</sup> ед. СГСЭ<sub>q</sub>:

$$1 \text{ ф} = \frac{1 \text{ κ}}{1 \text{ в}} = \frac{3 \cdot 10^9 \text{ ед. СГСЭ}_q}{(1/300) \text{ ед. СГСЭ}_v} =$$

$$= 9 \cdot 10^{11} \frac{\text{ед. СГСЭ}_q}{\text{ед. СГСЭ}_v} = 9 \cdot 10^{11} \text{ см.}$$

Плоский конденсатор емкостью в одну фараду имел бы гигантские размеры. Площадь каждой пластины была бы равна 100 км<sup>2</sup> \*) при расстоянии между ними, равном 1 мм. Поскольку применение практических единиц вызывает появление неудобных чисел для величины емкостей, обычно пользуются

*микрофарадами* (мкф) и *микромикрофарадами* (мкмкф). Последняя единица, равная 10<sup>-12</sup> ф, называется также *пикофарадой* (сокращенно пф). Обратите внимание на то, что эта единица приблизительно равна единице емкости в системе СГСЭ, т. е. сантиметру.

Любую пару проводников, независимо от их формы и расположения, можно считать *конденсатором*. Но плоский конденсатор применяется наиболее часто и для него очень легко вычислить приближенную величину емкости. На рис. 3.13 показаны два проводника, один из которых расположен внутри другого. Это устройство также мож-

\*) Конечно, существуют способы создания более компактного конденсатора с большой емкостью! В любом магазине электрических товаров можно купить емкость в одну микрофараду и с легкостью унести ее домой. В биологическом веществе стенка клетки образует электрически изолирующий слой, отделяющий внутренность клетки от окружающей ее жидкости. Эта мембрана ведет себя в электрическом отношении подобно емкости в 1 мкф на 1 см<sup>2</sup> площади мембраны. Какое «расстояние между пластинами» подразумевается при этом? (В действительности емкость зависит также от диэлектрической постоянной, т. е. от электрической поляризуемости среды между пластинами. Этот вопрос мы рассмотрим в гл. 9.)

но назвать конденсатором. Практически внутренний проводник должен быть как-то закреплен, но эта сторона вопроса нас не волнует. Для переноса электрических зарядов к проводникам (или от проводников) естественно нужны провода, которые сами являются проводящими телами. Так как провод, идущий от внутреннего тела, под номером  $I$  непременно пересечет пространство между проводниками, то в этом пространстве возникнет некоторое возмущение электрического поля. Чтобы уменьшить это явление, мы можем предположить, что провода чрезвычайно тонки или что их убирают, пока не будут определены значения потенциалов.

В этой системе имеются три заряда:  $Q_1$  — полный заряд на внутреннем проводнике;  $Q_2^{\text{внутр}}$  — заряд на внутренней поверхности наружного проводника;  $Q_2^{\text{внеш}}$  — заряд на внешней поверхности наружного проводника. Убедимся сначала, что  $Q_2^{\text{внутр}}$  равен  $-Q_1$ . Нам это известно, так как поверхность  $S$  (рис. 3.13) охватывает только два этих заряда, а поток через эту поверхность равен нулю. Поток равен нулю, потому что на поверхности  $S$ , расположенной, как показано на рисунке, внутри проводника, электрическое поле равно нулю.

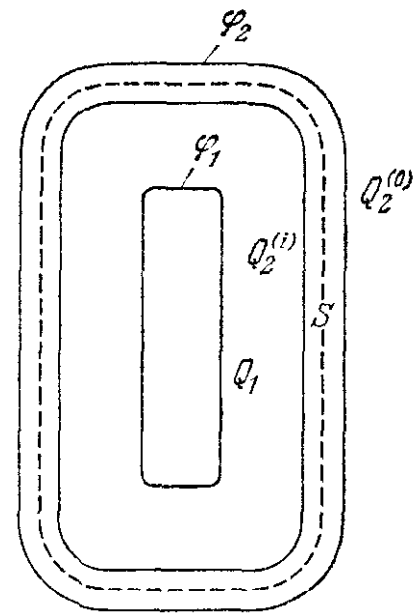


Рис. 3.13. Конденсатор, в котором один проводник окружен другим.

Очевидно, что величина  $Q_1$  будет единственным образом определять электрическое поле в области, расположенной между двумя проводниками, и разность потенциалов  $\varphi_1 - \varphi_2$ . Поэтому, если мы рассматриваем эти два тела как «пластины» конденсатора, то в определении емкости участвует только заряд  $Q_1$  или равный ему заряд  $Q_2^{\text{внутр}}$ . Емкость равна

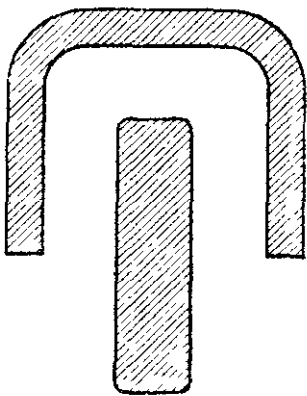


Рис. 3.14. Несимметричный конденсатор.

$$C = \frac{Q_1}{\varphi_1 - \varphi_2}. \quad (14)$$

Заряд  $Q_2^{\text{внеш}}$ , от которого зависит сам потенциал  $\varphi_2$ , в данном случае роли не играет. Действительно, полное охватывание одного проводника другим делает емкость совершенно не зависящей от наружных зарядов. В случае конденсатора с двумя несимметричными пластинами, не охватывающими одна другую (рис. 3.14), следующий вопрос поставил бы нас в затруднительное положение: какой заряд играет роль  $Q_1$ , с помощью которого определяется величина емкости? Ответить на него следует так: это — то количество заряда, которое необходимо перенести с проводника  $1$  на проводник  $2$  (сохраняя, таким образом, сумму зарядов на двух проводниках постоянной) для того, чтобы уравнять их потенциалы.

### 3.6. Потенциалы и заряды на нескольких проводниках

Мы коснулись лишь части более общей проблемы, а именно соотношений между зарядами и потенциалами любого количества проводников некоторой заданной конфигурации. Конденсатор с двумя проводниками является только примером. Как это ни удивительно, мы можем сказать кое-что полезное и в общем случае, воспользовавшись *теоремой единственности и принципом суперпозиции*. Для бóльшей определенности рассмотрим три отдельных проводника, окруженных проводящей оболочкой (рис. 3.15). Потенциал этой оболочки можно принять равным нулю; потенциалы трех проводников для некоторого состояния системы в наших обозначениях равны  $\varphi_1$ ,  $\varphi_2$  и  $\varphi_3$ . Теорема единственности при заданных  $\varphi_1$ ,  $\varphi_2$  и  $\varphi_3$  обеспечивает определение электрического поля во всей системе. Следовательно, также однозначно определены заряды на отдельных проводниках  $Q_1$ ,  $Q_2$  и  $Q_3$ .

Заряд на внутренней поверхности окружающей заряды оболочки всегда равен  $-(Q_1 + Q_2 + Q_3)$ . «Бесконечность» может играть роль этой оболочки, если представить ее беспредельно расширившейся. На рисунке она сохранена, чтобы легче было проследить за процессом переноса заряда, и на тот случай, если нам понадобится что-нибудь присоединить к ней.

Среди возможных состояний этой системы имеются такие, где оба потенциала  $\varphi_2$  и  $\varphi_3$  равны нулю. Соединяя проводники 2 и 3 с оболочкой, обладающей нулевым потенциалом, систему можно привести в такое состояние, что показано на рис. 3.15, а.

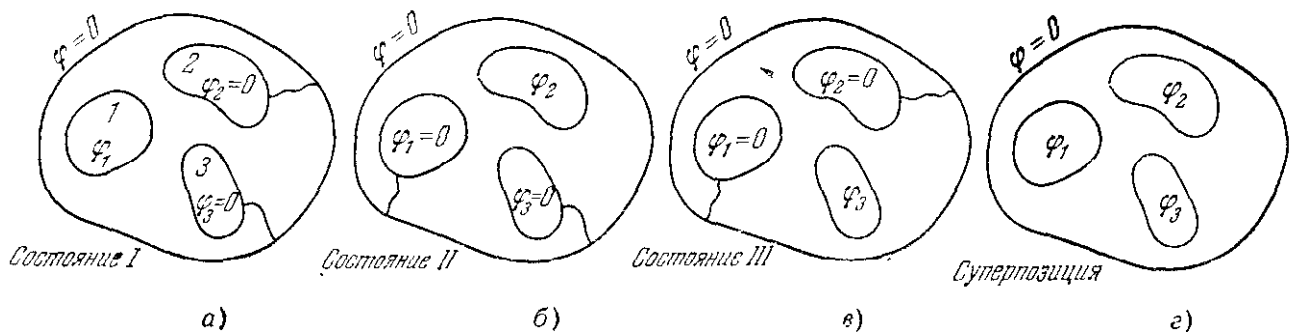


Рис. 3.15. Общее состояние системы можно рассматривать как суперпозицию (г) трех состояний (а—в), в каждом из которых все проводники, кроме одного, поддерживаются при нулевом потенциале.

Как и прежде, мы предполагаем, что соединительные провода настолько тонки, что любым остаточным зарядом на них можно пренебречь. В действительности нас, конечно, не интересует способ приведения системы в определенное состояние.

В состоянии, которое мы назовем состоянием I, электрическое поле во всей системе и заряд на каждом проводнике однозначно определяются величиной потенциала  $\varphi_1$ . Больше того, если потенциал  $\varphi_1$  удвоить, то это означает удвоение величины поля всюду и, следовательно, удвоение каждого из зарядов  $Q_1$ ,  $Q_2$  и  $Q_3$ . Таким образом, при  $\varphi_2 = \varphi_3 = 0$  каждый из трех зарядов должен быть

пропорционален  $\varphi_1$ . Сформируем вышесказанное математически:

$$\left. \begin{array}{l} \text{Состояние I} \\ \varphi_2 = \varphi_3 = 0 \end{array} \right\} Q_1 = C_{11}\varphi_1; \quad Q_2 = C_{21}\varphi_1; \quad Q_3 = C_{31}\varphi_1. \quad (15)$$

Три константы  $C_{11}$ ,  $C_{21}$  и  $C_{31}$  зависят только от формы и расположения проводящих тел.

Точно таким же образом можно проанализировать условие, в котором  $\varphi_1$  и  $\varphi_3$  равны нулю, назвав это условие состоянием II (рис. 3.15, б). Здесь снова существует линейное соотношение между единственным ненулевым потенциалом  $\varphi_2$  (в данном случае) и другими зарядами.

$$\left. \begin{array}{l} \text{Состояние II} \\ \varphi_1 = \varphi_3 = 0 \end{array} \right\} Q_1 = C_{12}\varphi_2; \quad Q_2 = C_{22}\varphi_2; \quad Q_3 = C_{32}\varphi_2. \quad (16)$$

И, наконец, когда  $\varphi_1$  и  $\varphi_2$  равны нулю, поле и заряды пропорциональны потенциалу  $\varphi_3$ .

$$\left. \begin{array}{l} \text{Состояние III} \\ \varphi_1 = \varphi_2 = 0 \end{array} \right\} Q_1 = C_{13}\varphi_3; \quad Q_2 = C_{23}\varphi_3; \quad Q_3 = C_{33}\varphi_3. \quad (17)$$

Возможны также состояния, являющиеся суперпозицией трех состояний I, II и III. Электрическое поле в любой точке является векторной суммой электрических полей в трех рассмотренных случаях, в то время как заряд на любом из проводников будет суммой зарядов, которые он несет в каждом из этих случаев.

В этом новом состоянии равенство нулю потенциалов  $\varphi_1$ ,  $\varphi_2$  и  $\varphi_3$  не является необходимым условием. Короче, это — самое общее состояние. Соотношения, связывающие заряды и потенциалы, получаются простым сложением уравнений (15), (16) и (17):

$$\left. \begin{array}{l} Q_1 = C_{11}\varphi_1 + C_{12}\varphi_2 + C_{13}\varphi_3; \\ Q_2 = C_{21}\varphi_1 + C_{22}\varphi_2 + C_{23}\varphi_3; \\ Q_3 = C_{31}\varphi_1 + C_{32}\varphi_2 + C_{33}\varphi_3. \end{array} \right\} \quad (18)$$

Оказывается, что электрическое поведение нашей системы характеризуется девятью постоянными:  $C_{11}$ ,  $C_{12}$ , ...,  $C_{33}$ .

В действительности необходимы только шесть постоянных, так как можно показать, что в любой системе  $C_{12} = C_{21}$ ,  $C_{13} = C_{31}$  и  $C_{23} = C_{32}$ . Почему это так, нам пока еще неизвестно. Доказательство, приведенное в задаче 3.27, основано на законе сохранения энергии, но предварительно мы должны ознакомиться с разделом 3.7. Постоянные  $C$  в уравнениях (18) называются *емкостными коэффициентами*. Естественно, что наше доказательство справедливо для любого числа проводников. Физическая величина, определенная выше как *емкость* конденсатора, состоящего из двух пластин, не совпадает с коэффициентами  $C_{11}$  (или  $C_{22}$ , или  $C_{33}$ ), но, конечно, связана с ними.



Система уравнений (18) может быть решена относительно потенциалов  $\varphi$  при заданных зарядах  $Q$ . Для этого пользуются эквивалентной системой линейных уравнений вида

$$\left. \begin{aligned} \varphi_1 &= P_{11}Q_1 + P_{12}Q_2 + P_{13}Q_3; \\ \varphi_2 &= P_{21}Q_1 + P_{22}Q_2 + P_{23}Q_3; \\ \varphi_3 &= P_{31}Q_1 + P_{32}Q_2 + P_{33}Q_3. \end{aligned} \right\} \quad (19)$$

Величины  $P$  называются *потенциальными коэффициентами*; их можно вычислить, зная коэффициенты  $C$ , и наоборот.

Такие уравнения можно использовать при решении любой линейной физической системы. Они встречаются при изучении механических конструкций (в соединениях канатов с грузами), при анализе электрических контуров (связывая напряжения и токи) и, вообще говоря, всюду, где можно применить принцип суперпозиции.

### 3.7. Энергия, запасенная в конденсаторе

Рассмотрим конденсатор емкостью  $C$ , с разностью потенциалов  $\varphi_{12}$  между пластинами. Заряд  $Q$  равен  $C\varphi_{12}$ . На одной пластине имеется заряд  $Q$ , а на другой  $-Q$ . Увеличим заряд от  $Q$  до  $Q + dQ$ , перенеся положительный заряд  $dQ$  с отрицательно заряженной пластины на положительную, т. е. произведя работу против разности потенциалов  $\varphi_{12}$ . Затраченная работа равна  $dW = \varphi_{12}dQ = QdQ/C$ . Следовательно, для того чтобы зарядить незаряженный конденсатор некоторым конечным зарядом  $Q_k$ , требуется затратить работу

$$W = \frac{1}{C} \int_0^{Q_k} Q dQ = \frac{Q_k^2}{2C}. \quad (20)$$

Это и есть энергия, «запасенная» в конденсаторе. Ее можно также выразить уравнением

$$U = C\varphi_{12}^2/2. \quad (21)$$

Емкость плоского конденсатора с площадью пластин  $A$  и зазором  $s$  равна  $C = A/4\pi s$ , а электрическое поле  $E = \varphi_{12}/s$ . Следовательно, уравнение (21) эквивалентно также выражению

$$U = \frac{1}{2} \left( \frac{A}{4\pi s} \right) (Es)^2 = \frac{E^2}{8\pi} As = \frac{E^2}{8\pi} \cdot \text{объем}. \quad (22)$$

Это выражение согласуется с общей формулой (2.36) для энергии, запасенной в электрическом поле \*).

\*) Все вышесказанное относится к «воздушным конденсаторам», выполненным из проводников, между которыми находится воздух. Как вам известно из лабораторных работ, большинство конденсаторов, применяемых в электрических контурах, заполнено изоляторами или «диэлектриками». Мы будем изучать свойства таких конденсаторов в гл. 9.

### 3.8. Различные методы решения задачи с граничными условиями

Было бы ошибочным создать впечатление, что не существует общих методов решения граничной задачи для уравнения Лапласа. Не имея возможности подробно рассмотреть этот вопрос, мы укажем на три полезные и интересные метода, с которыми вы встретитесь при дальнейшем изучении физики или прикладной математики. Первый метод — это элегантный метод анализа, называемый конформным отображением; он основан на теории функций комплексного переменного. К сожалению, его можно применять только к двумерной системе. Существуют системы, в которых  $\varphi$  зависит только от  $x$  и  $y$ , например, случай, когда все поверхности проводников расположены параллельно оси  $z$ . Тогда уравнение Лапласа принимает вид

$$\frac{\partial^2 \varphi}{\partial x^2} + \frac{\partial^2 \varphi}{\partial y^2} = 0 \quad (23)$$

с граничными условиями, заданными на некоторых линиях или кривых в плоскости  $xy$ . В практике встречается много таких систем, или подобных им, поэтому метод, помимо математического интереса, является практически полезным.

Например, точное решение для потенциала вблизи двух длинных параллельных полос легко получить методом конформного отображения. Силовые линии и эквипотенциальные поверхности изображены в поперечном сечении на рис. 3.16. Рисунок дает нам представление о краевом эффекте поля плоских конденсаторов, длина которых велика по сравнению с расстоянием между пластинами. Поле, изображенное на рис. 3.11, б, было построено на основании такого решения. Вы сможете пользоваться этим методом после того, как более глубоко изучите функции комплексного переменного.

Вторым методом является численное определение приближенных решений задачи об электростатическом потенциале при заданных граничных условиях. Этот очень простой и почти универсальный метод основан на свойстве гармонических функций, с которым вы уже знакомы: значение функции в точке равно ее среднему значению по окрестности этой точки. В этом методе потенциальная функция  $\varphi$  представлена только значениями ряда дискретных точек, включая дискретные точки на границах. Значения функции в точках, не лежащих на границах, подбираются до тех пор, пока каждое из них

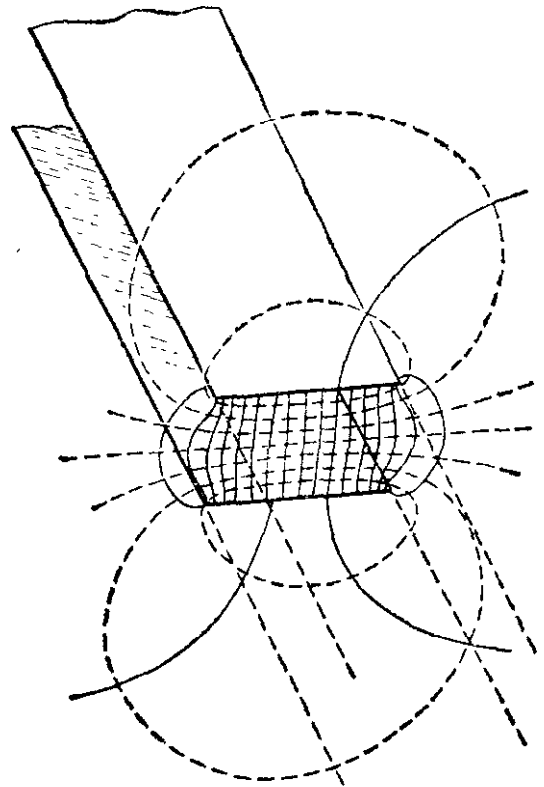


Рис. 3.16. Силовые линии и эквипотенциальные поверхности для двух бесконечно длинных проводящих полос.

не будет равно среднему из соседних значений. В принципе это можно сделать, решая одновременно большое количество уравнений, равное числу внутренних точек. Но приближенное решение можно получить гораздо проще, систематически изменяя каждое значение, чтобы приблизить его к среднему из соседних значений, и повторяя этот процесс до тех пор, пока изменения не станут пренебрежимо малыми. Этот метод носит название *метода релаксации*. Единственным препятствием к применению этого метода является трудоемкость процесса вычисления, но теперь это препятствие устранено, так как расчет производится быстродействующими вычислительными машинами, которые идеально подходят для этого метода. Если вам это интересно, обратитесь к задачам 3.29 и 3.30.

Третьим методом приближенного решения краевой задачи является *вариационный метод*. Он основан на принципе, который встречается во многих разделах физики, от ньютоновской динамики до оптики и квантовой механики. В электростатике этот принцип выражается в следующей форме: нам уже известно, что полная энергия электростатического поля дается выражением

$$U = \frac{1}{8\pi} \int E^2 dv. \quad (24)$$

Если вы решили задачу 2.19, то знаете, что в этом очень простом случае заряд на проводящей поверхности с постоянным потенциалом (состоящей из двух сфер, связанных проводом) распределен таким образом, чтобы энергия, запасенная во всем поле, была минимальной. Это общее правило. В любой системе проводников, при различных фиксированных значениях потенциалов, заряд распределяется по каждому проводнику таким образом, чтобы значение энергии, запасенной в поле, стало минимальным. Это становится почти очевидным, если указать, что любое уменьшение полной энергии поля связано с совершением работы перераспределения заряда \*). Плоская поверхность воды в сосуде имеет то же объяснение.

Рассмотрим теперь потенциальную функцию  $\varphi(x, y, z)$  в некоторой области, заключающей в себе несколько граничных поверхностей с заданными потенциалами. Точное значение функции  $\varphi(x, y, z)$ , т. е. решение уравнения  $\nabla^2\varphi=0$ , удовлетворяющее заданным потенциалам на границах, отличается от всех других функций, удовлетворяющих граничным условиям, но не удовлетворяющих уравнению Лапласа, например от  $\psi(x, y, z)$ , так как запасенная энергия для  $\varphi$  меньше, чем для  $\psi$ . Выразим энергию через  $\varphi$ , как в уравнении (2.38):

$$U = \frac{1}{8\pi} \int |\nabla\varphi|^2 dv. \quad (25)$$

---

\*) Рассуждая таким образом, мы считаем, что течение заряда сопровождается некоторым рассеянием энергии. Это так обычно и бывает. В противном случае система, не находящаяся вначале в состоянии равновесия, не могла бы прийти в это состояние, избавившись от лишней энергии. Как вы думаете, что произошло бы в этом случае?

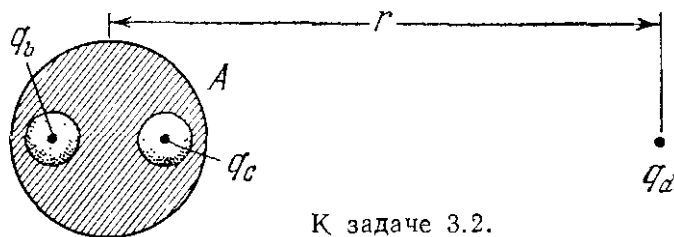
Теперь мы можем поставить граничную задачу по-новому, не упоминая о лапласиане. Потенциальная функция — это та функция, которая *минимизирует интеграл уравнения (25) по сравнению со всеми другими функциями, удовлетворяющими тем же граничным условиям*. Следовательно, возможным методом получения приближенного решения данной краевой задачи является испытание большого количества функций, имеющих заданные граничные значения, и последующий выбор той функции, которая обеспечивает минимальное значение  $U$ . Можно также взять функцию с одним или двумя переменными параметрами и использовать эти математические «кнопки» для минимизации  $U$ . Этот метод особенно удобен для определения самой энергии, часто наиболее важной неизвестной величины. Поскольку энергия  $U$  минимальна для точного значения  $\varphi$ , то она мало чувствительна к отклонениям от этого значения. Задача 3.32 иллюстрирует простоту и точность вариационного метода.

Вариационный принцип представляет собой альтернативную формулировку основного закона электростатического поля, и это для нас более существенно, чем польза, которую он приносит при вычислениях. Известно, что формулировка физических законов в виде вариационных принципов часто весьма плодотворна. Профессор Р. П. Фейнман, известный своими блестящими работами в этой области, дал живое и элементарное изложение вариационных идей в книге «Фейнмановские лекции по физике» (см. т. 6, гл. 19).

### Задачи

3.1. Наблюдатель с прибором для измерения электрического поля  $E$  находится на некотором расстоянии от неподвижного точечного заряда  $q$ . Незаряженная металлическая трубка небольшой длины опускается на изолированном шнуре и окружает точечный заряд. Как это повлияет на электрическое поле, измеряемое удаленным наблюдателем? Можете ли вы, находясь в лаборатории, внутри большого медного ящика, узнать что-либо о зарядах, движущихся снаружи?

3.2. В сферическом проводнике  $A$  имеются две сферические полости. Полный заряд на самом проводнике равен нулю. Однако в центре одной полости расположен точечный заряд  $q_b$ , а в центре другой полости — заряд  $q_c$ . На большом расстоянии  $r$  от проводника находится третий заряд  $q_d$ . Определите силу, действующую на каждый из четырех объектов:  $A$ ,  $q_b$ ,  $q_c$ ,  $q_d$ ? Какие ответы являются только приближенными и справедливыми для сравнительно большого  $r$ ? (Убедитесь, что вы понимаете все стороны этого вопроса.)



К задаче 3.2.

3.3. Предположите, что после того как было достигнуто состояние, показанное на рис. 3.1,  $v$ , тело снова сделано непроводящим, так что заряды оказались «замороженными» на своих местах.

После этого положительно и отрицательно заряженные слои, создающие первичное электрическое поле, удаляются. Как будет выглядеть остаточное электрическое поле внутри тела и вне его?

3.4. Гравитационный экран, который будет «экранировать» поле силы тяжести, подобно тому как металлический лист «экранирует» электрическое поле, является мечтой многих неграмотных изобретателей. Подумайте о различии между гравитационными источниками и источниками электричества. Заметьте, что

стенки ящика, изображенного на рис. 3.6, не экранируют поля внешних источников, а только позволяют поверхностным зарядам создавать компенсирующее поле. Почему нельзя придумать что-нибудь похожее для поля силы тяжести? Что для этого потребовалось бы?

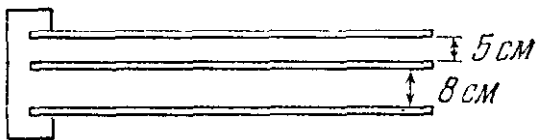
3.5. Проследим за силовой линией, выходящей из точечного заряда (поле точечного заряда над плоскостью, рис. 3.9) в горизонтальном направлении, т. е. параллельно плоскости. Где эта линия пересечет поверхность проводника? (Для решения задачи вам понадобится закон Гаусса и простое интегрирование.)

3.6. Система, построенная с помощью суперпозиции из точечных и плоских проводников. Если мы решили задачу для точечного заряда и плоского проводника, то мы можем решить любую задачу, в которой можно применить суперпозицию этих элементов. Предположим, например, что у нас имеется прямой, равномерно заряженный провод с плотностью заряда в  $10^3$  ед. СГСЭ<sub>q</sub> на сантиметр длины, натянутый параллельно земной поверхности на высоте 5 м. Чему равна величина поля у поверхности земли непосредственно под проводом? Определите величину электрической силы, действующей на единицу длины провода. Придумайте какие-нибудь другие простые электростатические системы, которые можно построить из наших элементов.

3.7. Работа, затраченная на удаление заряда от проводника. Замечание: Воспользуйтесь определением электрического потенциала в данной точке через работу, на единицу заряда, необходимую для перемещения пробного заряда в эту точку.

Заряд  $Q$  расположен на высоте  $h$  см над проводящей плоскостью (см. рис. 3.8, а). Двум студентам предложили определить величину работы, которая потребовалась бы для переноса этого заряда в бесконечность. Один студент сказал, что эта работа равна той, что потребовалась бы для разведения на бесконечно большое расстояние двух зарядов  $Q$  и  $-Q$ , которые вначале находились на расстоянии  $2h$  см друг от друга, следовательно,  $W = Q^2/2h$ . Второй студент вычислил силу, действующую на заряд при его движении, и интегрировал  $Fdx$ , но получил другой ответ. Какой ответ получил второй студент и кто из них решил задачу правильно?

3.8. Три проводящие пластины расположены параллельно друг другу, как показано на рисунке. Наружные пластины соединены проводом. Внутренняя пластина изолирована и несет заряд, равный



К задаче 3.8.

10 ед. СГСЭ<sub>q</sub>/см<sup>2</sup> пластины. Найти плотности поверхностного заряда  $\sigma_1$  и  $\sigma_2$  на обеих сторонах средней пластины. Ответ.  $\sigma_1 = 6,15$ ;  $\sigma_2 = 3,85$  СГСЭ<sub>q</sub>/см<sup>2</sup>.

3.9. Применение метода «мнимого заряда». Поместите два заряда величиной

$+q$  каждый и два заряда  $-q$  по углам квадрата так, чтобы одинаковые заряды располагались по концам диагоналей. Покажите, что в этом случае имеются две эквипотенциальные поверхности, являющиеся плоскостями. Получите и изобразите качественно поле единичного точечного заряда, расположенного на биссектрисе внутреннего угла, образованного при изгибе металлического листа под прямым углом. Какие задачи можно решать таким образом и какие нельзя? Как решается задача с точечным зарядом, расположенным на биссектрисе угла в  $120^\circ$ , образованного пересечением двух проводящих плоскостей?

3.10. Тонкая металлическая пластинка помещена между обкладками плоского конденсатора параллельно обшим пластинкам. Как это повлияет на емкость? Что произойдет, если эту пластинку соединить с одной из обкладок?

3.11. Два конденсатора, соединенных параллельно. Конденсатор емкостью в 100 пф заряжен до разности потенциалов в 100 в. После отключения батареи конденсатор параллельно соединяют с другим. Определите емкость второго конденсатора, если конечное напряжение равно 30 в? Какое количество энергии при этом потеряно и что с ней произошло? Ответ.  $C_2 = 233$  пф;  $\Delta u = 3,5 \cdot 10^{-7}$  дж.

3.12. Сферический конденсатор. Вычислите емкость  $C$  конденсатора, состоящего из двух концентрических сферических оболочек, если радиус внутренней оболочки равен  $r_1$ , а внешней  $r_2$ ? Проверьте результат, сравнив его для  $r_2 - r_1 \ll r_1$  с емкостью плоского параллельного конденсатора.

3.13. Энергия в поле сферического конденсатора. Обозначим через  $\Phi_{12}$  разность потенциалов между пластинами сферического конденсатора в предыдущей задаче.

Найдите выражение для электрического поля как функции радиуса. Вычислите полную энергию поля  $\int (E^2/8\pi) dv$  и покажите, что она равна  $1/2 C\varphi_{12}^2$ .

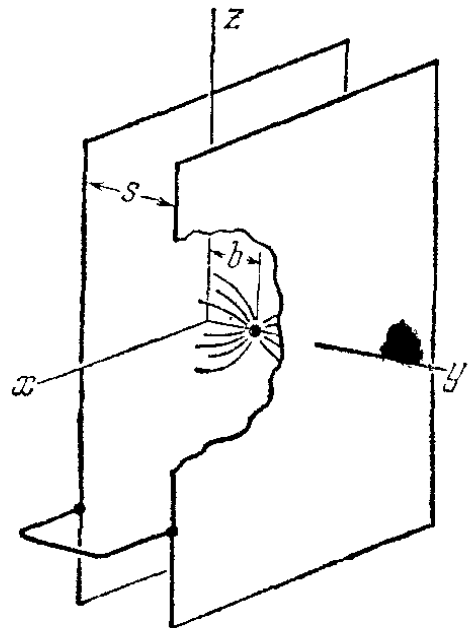
**3.14. Емкость изолированной сферы.** Емкостью единичного изолированного проводника называется отношение заряда на проводнике к его потенциалу, если потенциал в бесконечности равен нулю. Покажите, что емкость проводящей сферы (в сантиметрах) в точности равна ее радиусу. Чему равна емкость Земли в микрофарадах? Ответ.  $C=710$  мкф.

**3.15. Сферический конденсатор,** подобный описанному в задаче 3.12, движется как спутник по некоторой орбите вокруг Земли. Между внутренней и внешней оболочками механической связи нет. Вакуум можно считать идеальным, а трение на внешней оболочке пренебрежимо малым. Другими словами, ситуация представляет собой идеальное «свободное падение». Предположим, что на внутренней сфере, концентричной по отношению к внешней, имеется некоторый заряд. Является ли это положение устойчивым? (Определите, как изменится энергия системы при смещении внутренней сферы относительно внешней. Чтобы предсказать знак этого изменения, рассмотрите, как изменится емкость, если внутреннюю сферу сместить совсем близко к внешней.)

**3.16. Сила, действующая на пластину конденсатора.** Вычислите силу, действующую на одну из пластин плоского конденсатора. Разность потенциалов между пластинами равна 10 ед. СГСЭV; пластины представляют собой квадраты со стороной 20 см, расстояние между пластинами 3 см. Если пластины изолированы, так что заряд не может измениться, то какое количество работы можно получить при сведении пластин? Будет ли эта работа равна энергии, первоначально запасенной в электрическом поле? Ответ.  $F=177$  дин,  $A=531$  эрг.

**3.17. Распределение индуцированного заряда.** (Вначале решите задачу 3.8, или по крайней мере продумайте ее.) Две параллельные пластины соединены проводом и, следовательно, имеют одинаковые потенциалы. Совместите одну пластину с плоскостью  $xz$ , вторую — с плоскостью  $y=s$ .

Расстояние  $s$  между пластинами гораздо меньше размеров пластин. Точечный заряд  $Q$  помещен между пластинами в точке  $y=b$  (см. рис. к задаче). Определите величину полного заряда на внутренней поверхности каждой пластины. Полный заряд на внутренних поверхностях обеих пластин должен быть конечно равен  $-Q$  (почему?), и мы можем предположить, что большая часть этого заряда будет располагаться на ближайшей пластине. Если бы заряд был расположен очень близко к левой пластине ( $b \ll s$ ), то присутствие правой пластины не имело бы большого значения. Мы, однако, хотим знать точно, как распределяется заряд. Если вы попытаетесь решить эту задачу методом «зеркальных изображений», то убедитесь, что для этого необходим бесконечный ряд мнимых изображений, распространяющийся в обе стороны, подобно ряду изображений, которые можно видеть в парикмахерской с зеркалами на противоположных стенах. Вычисление результирующего поля в любой точке одной из таких поверхностей является нелегкой задачей. Тем не менее на вопрос, который нас интересует, можно ответить, пользуясь очень простым методом вычисления, основанным на принципе суперпозиции. (У к а з а н и е. Если другой заряд  $Q$  поместить где-нибудь на пластине  $y=b$ , то это удвоит поверхностный заряд на каждой пластине; действительно, полный поверхностный заряд, индуцированный некоторым количеством зарядов на этой пластине, не зависит от положения зарядов на плоскости. Если на этой плоскости находится равномерно заряженный слой, то электрические поля будут простыми и мы сможем решить задачу с помощью закона Гаусса. Сделайте это.)



К задаче 3.17.

## ЭЛЕКТРИЧЕСКИЕ ТОКИ

## 4.1. Перенос заряда и плотность тока

Причиной электрического тока является перемещение носителей заряда. Электрический ток в проволоке измеряется количеством заряда, проходящим через любое сечение проволоки в единицу времени. В употреблявшихся нами до сих пор единицах ток следует выражать в ед. СГСЭ<sub>q</sub>/сек. Практическая единица тока — ампер соответствует переносу заряда в один кулон за одну секунду. Один ампер равен  $3 \cdot 10^9$  ед. СГСЭ<sub>q</sub>/сек, что эквивалентно  $6,2 \cdot 10^{18}$  электронов/сек. Конечно, всегда имеется в виду перенос полного заряда с учетом знаков. Можно сказать, что движение нейтрального тела связано с переносом заряда чудовищной величины (около  $10^5$  кулонов на грамм вещества). Однако тока на самом деле нет, потому что движется в точности одинаковое число положительных и отрицательных элементарных частиц с совершенно одинаковой средней скоростью.

В общем случае ток или перенос заряда связаны с трехмерным движением носителей заряда. Для его описания нам необходимо понятие *плотности тока*. Поскольку носителями заряда являются дискретные частицы, мы должны рассматривать средние значения. Так же как и при определении плотности заряда  $\rho$ , шкала расстояний предполагается такой, что в любой малой области, по которой производится усреднение, содержится все еще очень большое число частиц любого интересующего нас сорта.

Рассмотрим вначале особый случай, когда в среднем в одном кубическом сантиметре находится  $n$  частиц, которые движутся с одной и той же скоростью  $u$  и несут одинаковый заряд  $q$ . Представим себе небольшую рамку с площадью  $a$ , имеющую определенную ориентацию в пространстве, как показано на рис. 4.1, а. Сколько частиц пройдет внутри рамки за время  $\Delta t$ ? Если  $\Delta t$  начинается в момент, показанный на рис. 4.1, б, тогда в ближайшие  $\Delta t$  сек через рамку пройдут как раз те частицы, которые сейчас находятся внутри косоугольной призмы на рис. 4.1, б. Основанием этой призмы является площадь рамки, а длина ее ребра равна  $u\Delta t$ , т. е. расстоянию, которое прохо-

дит каждая частица за время  $\Delta t$ . Частицы, находящиеся снаружи призмы, пройдут мимо рамки или не дойдут до нее. Объем призмы есть произведение основания на высоту или  $au \Delta t \cos \theta$ , что можно записать так:  $\mathbf{a} \cdot \mathbf{u} \Delta t$ . В среднем число частиц в этом объеме равно  $n\mathbf{a} \cdot \mathbf{v} \Delta t$ . Следовательно, *средняя скорость* прохождения заряда через рамку, или ток через рамку, который мы обозначим  $I(\mathbf{a})$ , равен

$$I(\mathbf{a}) = \frac{q(n\mathbf{a} \cdot \mathbf{u} \Delta t)}{\Delta t} = nq\mathbf{a} \cdot \mathbf{u}. \quad (1)$$

Предположим, что мы имеем частицы разных типов, отличающиеся своими зарядами или векторами скорости, или тем и другим вместе. Частицы каждого типа дают свой вклад в ток через  $\mathbf{a}$ . Обозначим тип частиц индексом  $k$ . Тогда каждая частица  $k$ -го типа имеет заряд  $q_k$ , движется со скоростью  $\mathbf{u}_k$ , и средняя плотность частиц этого типа равна  $n_k$  частиц на кубический сантиметр. Формально это можно выразить так:

$$I(\mathbf{a}) = n_1 q_1 \mathbf{a} \cdot \mathbf{u}_1 + n_2 q_2 \mathbf{a} \cdot \mathbf{u}_2 + \dots = \mathbf{a} \cdot \sum_k n_k q_k \mathbf{u}_k. \quad (2)$$

Векторная величина, на которую умножается  $\mathbf{a}$  в уравнении (2), называется *плотностью тока*  $\mathbf{J}$ :

$$\mathbf{J} = \sum n_k q_k \mathbf{u}_k. \quad (3)$$

Ее можно выражать в ед. СГСЭ  $q/\text{сек} \cdot \text{см}^2$ . При использовании практических единиц, когда единицей заряда является кулон, плотность тока выражается в амперах на квадратный сантиметр.

Рассмотрим вклад в плотность тока от носителей заряда данного типа, скажем, от электронов, которые могут иметь самые различные скорости. В проводнике электроны имеют почти случайное распределение скорости, как по направлению, так и по величине. Чтобы вычислить среднюю скорость всех электронов, как и всякое среднее, нужно разбить электроны на группы, приписать каждой скорости вес, равный числу электронов в группе, произвести сложение и разделить на полное число электронов. Таким образом,

$$\bar{\mathbf{u}} = \frac{1}{Ne} \sum_k n_k \mathbf{u}_k. \quad (4)$$

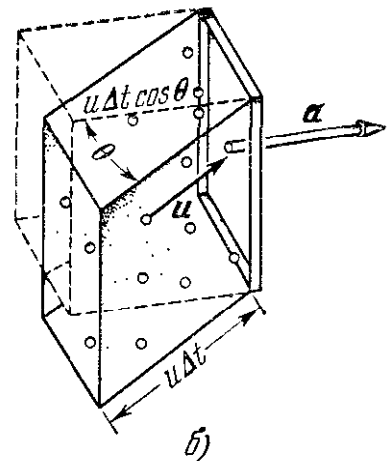
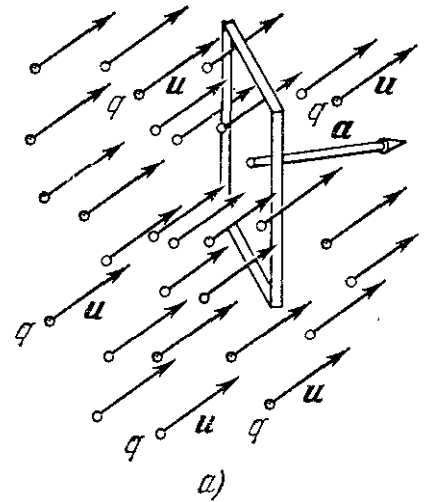


Рис. 4.1. а) Поток заряженных частиц, движущихся с одинаковой скоростью  $\mathbf{u}$ . Площадь рамки  $\mathbf{a}$ . В ближайшие  $\Delta t$  сек через рамку пройдут частицы, заключенные внутри косої призмы. б) Площадь основания призмы равна  $a$ , высота  $u\Delta t \cos \theta$ , следовательно, объем призмы  $au \Delta t \cos \theta$  или  $\mathbf{a} \cdot \mathbf{u} \Delta t$ .



Черточка над  $\mathbf{u}$  означает среднее по распределению. Сравнивая (4) с (3), мы видим, что вклад электронов в плотность тока легко выразить через среднюю скорость электронов. Вспоминая, что для электронов  $q = -e$ , и используя индекс  $e$ , чтобы указать, что все величины относятся к носителям заряда одного типа, можно написать

$$\mathbf{J}_e = -eN_e\bar{\mathbf{u}}_e. \quad (5)$$

Этот результат может показаться довольно очевидным; мы провели детальные вычисления, чтобы стало ясно, что ток внутри рамки зависит только от средней скорости носителей, которая часто составляет весьма малую долю от их случайных скоростей. Не забудьте, что (4) описывает векторное среднее; оно равно нулю для такого распределения скоростей, где все направления равновероятны, какими бы ни были сами скорости.

## 4.2. Стационарные токи

Ток в длинном проводнике, например в проволоке, равен, разумеется, интегралу от плотности тока  $\mathbf{J}$  по поперечному сечению проволоки. В самом деле, ток  $I$ , протекающий через некоторую поверхность  $S$ , равен поверхностному интегралу

$$I = \int_S \mathbf{J} \cdot d\mathbf{a}. \quad (6)$$

$I$  есть «поток», связанный с вектором  $\mathbf{J}$ ; название в этом случае выбрано удачно.

Если вектор плотности тока  $\mathbf{J}$  повсюду остается постоянным с течением времени, то мы говорим о системе стационарных токов. Стационарные токи удовлетворяют закону сохранения заряда. Рассмотрим некоторую область пространства, полностью окруженную шарообразной поверхностью  $S$ . Поверхностный интеграл от  $\mathbf{J}$  по всей поверхности  $S$  дает скорость истечения зарядов из замкнутого объема. Она будет положительной, если носители положительного заряда движутся наружу, а отрицательного — внутрь. Если бы такое истечение зарядов продолжалось до бесконечности, рано или поздно объем лишился бы зарядов — если только не рождаются новые заряды. Однако как раз рождение зарядов происходить не может. Поэтому при истинно независимом от времени распределении токов поверхностный интеграл от  $\mathbf{J}$  по любой замкнутой поверхности должен быть равен нулю. Это полностью эквивалентно утверждению, что в любой точке пространства

$$\operatorname{div} \mathbf{J} = 0 \quad (7)$$

(независимое от времени распределение зарядов).

Чтобы доказать эквивалентность, вспомним теорему Гаусса и наше фундаментальное определение дивергенции через интеграл по малой поверхности, охватывающей рассматриваемую точку.

Можно высказать утверждение более общее, чем уравнение (7). Предположим, что ток нестационарен и  $\mathbf{J}$  является функцией как  $x$ ,  $y$  и  $z$ , так и  $t$ . Тогда, поскольку  $\int_S \mathbf{J} \cdot d\mathbf{a}$  есть мгновенная скорость, с которой заряд покидает замкнутый объем, а  $\int_V \rho dv$  — полный заряд внутри объема в любой момент времени, то мы имеем

$$\int_S \mathbf{J} \cdot d\mathbf{a} = - \frac{d}{dt} \int_V \rho dv. \quad (8)$$

Пусть рассматриваемый объем стягивается вокруг произвольной точки  $(x, y, z)$ ; тогда уравнение (8) переходит в следующее \*):

$$\operatorname{div} \mathbf{J} = - \frac{\partial \rho}{\partial t} \quad (9)$$

(зависящее от времени распределение зарядов).

Производная по времени от плотности заряда  $\rho$  написана в виде частной производной, поскольку обычно  $\rho$  зависит как от времени, так и от пространственных координат. Уравнения (8) и (9) выражают закон сохранения заряда: заряд не может вытекать из некоторого места, если в этом месте не происходит уменьшения заряда.

Поучительным примером стационарного распределения тока является ток в плоском диоде (двухэлектродной электронной лампе). Один из электродов, катод, покрыт материалом, обильно испускающим электроны при нагревании. Другой электрод, анод, — это просто металлическая пластинка. С помощью батареи анод поддерживается при положительном потенциале относительно катода. Электроны из горячего катода вылетают с очень малыми скоростями, но электрическое поле между катодом и анодом ускоряет их по направлению к аноду. Электрический ток в пространстве между катодом и анодом состоит из этих движущихся электронов. Цепь снаружи замыкается током электронов по проводам, может быть, движением ионов в батарее и т. д., — нас это не интересует. Локальная плотность заряда  $\rho$  в произвольной области внутри диода равна просто  $-ne$ , где  $n$  — локальная плотность электронов (число электронов на  $1 \text{ см}^3$ ). Локальная плотность тока  $\mathbf{J}$  равна, конечно,  $\rho\mathbf{v}$ , где  $\mathbf{v}$  — скорость электронов в этой области. Можно принять, что в плоскопараллельном диоде  $\mathbf{J}$  не имеет  $y$ - и  $z$ -компонент (рис. 4.2). Тогда, если условия стационарные, то  $J_x$  не должно зависеть от  $x$ , потому что при  $\operatorname{div} \mathbf{J} = 0$  и  $J_y = J_z = 0$  из (7) следует, что  $(\partial J_x / \partial x)$  должно равняться нулю. Это довольно очевидно; в стационарном

\*) Если переход от (8) к (9) не кажется нам очевидным, вернитесь к фундаментальному определению дивергенции в гл. 2. Поскольку объем стягивается в точку, мы можем в пределе вынести справа  $\rho$  за знак объемного интеграла. Объемный интеграл следует брать в определенный момент времени. Его производная по времени определяется разностью объемных интегралов при  $t$  и  $t + \Delta t$ . Единственное различие между ними связано с изменением  $\rho$ , так как граница объема остается на месте.

потоке электронов, движущихся только в направлении  $x$ , каждую промежуточную плоскость между катодом и анодом должно пересекать одно и то же число электронов в секунду. Мы приходим к выводу, что  $\rho v$  постоянно. Но заметьте, что  $v$  не постоянно, оно меняется с  $x$ , поскольку электроны ускоряются полем. Следовательно, и  $\rho$  не постоянно. Действительно, плотность отрицательных зарядов

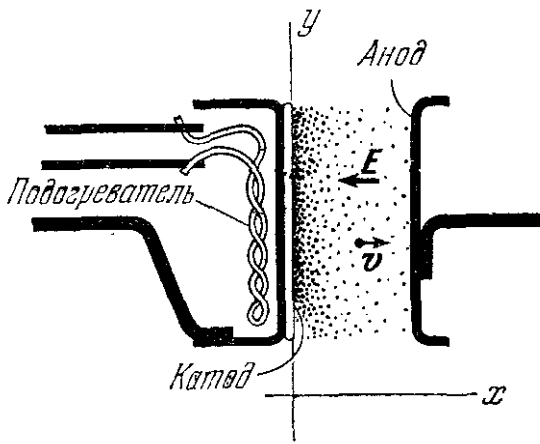


Рис. 4.2. Вакуумный диод с плоскопараллельными катодом и анодом.

велика около катода и мала около анода, точно так же как плотность автомобилей на шоссе велика в местах с медленным движением и мала в местах с быстрым движением.

Ток в диоде может быть ограничен из-за того, что плотность отрицательных зарядов («пространственный заряд») оказывает влияние на электрическое поле, следовательно на ускорение и на скорость электронов, и, значит, — круг замыкается, и на саму плотность за-

рядов. В задаче 4.25 разобрано поведение диода «с ограничением по пространственному заряду» и показано, как вывести любопытное соотношение между напряжением и током, которое управляет этим поведением. Соотношение это важно в электронике не только при конструировании диодов и работе с ними, но также и при конструировании электронных пушек для катодно-лучевых трубок и других подобных устройств.

### 4.3. Проводимость и закон Ома

Существует много способов привести заряды в движение, в том числе такой, который можно назвать «механическим перемещением» носителей заряда. В электростатическом генераторе Ван-де-Граафа (см. задачу 4.3) изолирующей ленте сообщается поверхностный заряд, который она поднимает к удаленному электроду, наподобие того как эскалатор поднимает людей. Это создает вполне ощутимый ток. В атмосфере заряженные капельки воды при падении под действием силы тяжести образуют часть системы электрических токов Земли. В этом параграфе мы будем рассматривать более обычный способ переноса зарядов, когда на носитель заряда действует сила со стороны электрического поля. Электрическое поле вызывает движение носителей заряда, т. е. вызывает электрический ток. Успех этого действия зависит от физической природы системы, в которой действует поле, т. е. от среды.

Одно из самых ранних экспериментальных открытий в области электрического тока в веществе выражается законом Ома:

$$I = \frac{V}{R}. \quad (10)$$

Ток  $I$ , протекающий по проволоке, пропорционален разности потенциалов («напряжению»)  $V$  на ее концах. До сих пор мы обозначали электрический потенциал символом  $\varphi$ , а разность потенциалов ( $\varphi_1 - \varphi_2$ ) или  $\varphi_{12}$ . В этом параграфе мы будем использовать обозначение  $V$ , принятое в элементарной физике электрических цепей. Оно происходит от слова «вольт». (Мы избегали употреблять  $V$  просто потому, что оно обозначает множество разных вещей: объем, скорость, напряжение.)

Для данного куска проволоки, поддерживаемой при одной и той же температуре, сопротивление  $R$  (коэффициент пропорциональности в (10)) не зависит от величины протекающего тока. Сопротивление очевидным образом зависит от длины и поперечного сечения проволоки: оно пропорционально длине  $L$  и обратно пропорционально площади поперечного сечения  $A$ . Разумеется, оно также зависит от материала, из которого сделан проводник, и все это выражается простой формулой

$$R = \rho \frac{L}{A}. \quad (11)$$

Множитель  $\rho$  называется удельным (объемным) сопротивлением вещества. Сопротивление обычно измеряют в омах, что соответствует в законе Ома амперам для тока и вольтам для разности потенциалов. Соответствующая единица удельного сопротивления есть *ом·см*, если длины измеряются в сантиметрах; эта единица и фигурирует обычно в таблицах.

Инженер-электротехник использует уравнения (10) и (11) главным образом для вычисления сопротивления отдельных участков электрических цепей и соотношений между напряжением и током в этих цепях. Физик — за исключением случаев, когда он проектирует электроаппаратуру, — видит в этих уравнениях отражение замечательных общих свойств вещества, которые ему следует понять. Фундаментальный факт, отражаемый обоими этими уравнениями, заключается в следующем. В твердом однородном материале плотность тока в любой точке пропорциональна величине электрического поля, а константа пропорциональности зависит только от вещества, а не от формы проводника, именно,

$$\mathbf{J} = \sigma \mathbf{E}, \quad (12)$$

где  $\sigma$  — константа, характерная для данного вещества.

Внутри большинства проводников все три взаимно перпендикулярных направления физически эквивалентны. В меди, например, атомы образуют кубическую (точнее, кубическую гранцентрированную) решетку. Но кусок металла, даже если его кристаллическая структура не является кубической, состоит обычно из большого числа случайно ориентированных маленьких кристалликов, что приводит к эквивалентности всех направлений для любого среднего по большому объему. Во всех таких веществах, где нет выделенного направления,  $\mathbf{J}$  должно иметь то же направление, что и  $\mathbf{E}$ , а констан-

та  $\sigma$  есть попросту скаляр \*). Она называется *проводимостью* материала. Проводимость  $\sigma$  есть величина, обратная удельному сопротивлению  $\rho$  \*\*). Рис. 4.3 представляет собой сводку этих простых соотношений; там же показано, как из (12) следуют (10) и (11).

Два слова о единицах и размерностях. Обычная единица проводимости выводится из практической единицы сопротивления,

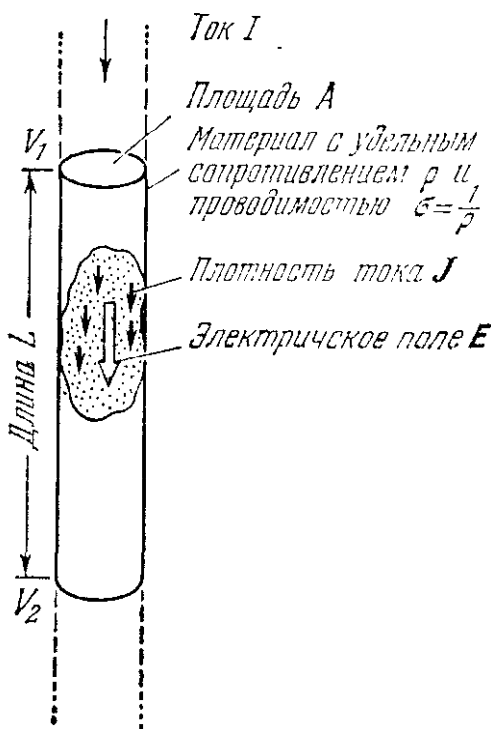


Рис. 4.3. Ток в проводнике. Соотношение  $\mathbf{J} = \sigma \mathbf{E}$  между плотностью тока  $\mathbf{J}$  и электрическим полем  $\mathbf{E}$  включает в себе закон Ома:  $V = IR$ ,  $I = AJ = A\sigma E$ ,  $V = V_1 - V_2 = EL$ ,

$$\frac{V}{I} = \frac{EL}{A\sigma E} = \frac{L}{\sigma A} = \rho \frac{L}{A} = R.$$

какая единица должна быть комбинацией этих величин. Какова, например, размерность удельного сопротивления'

$$\begin{aligned} \text{Удельное сопротивление} &= \frac{\text{величина поля}}{\text{плотность тока}} = \\ &= \left( \frac{\text{заряд}}{\text{см}^2} \right) / \left( \frac{\text{заряд/сек}}{\text{см}^2} \right), \quad (13) \end{aligned}$$

что просто-напросто сводится к секундам. Удельное сопротивление имеет размерность времени, и подходящим названием единицы

\*) Вообще говоря, линейная связь между векторами осуществляется через *тензор*. В гл. 9 мы рассмотрим важный пример тензора. Существует ряд веществ, в которых проводимость по разным направлениям неодинакова, поэтому ее следует рассматривать как тензор, однако мы такими веществами заниматься не будем.

\*\*\*) Обычно принято обозначать удельное сопротивление и проводимость греческими буквами  $\rho$  и  $\sigma$ , хотя они так же часто используются для обозначения объемной и поверхностной плотности зарядов. Оказывается, в нашем распоряжении не так уж много букв!

должна быть секунда! В этих единицах удельное сопротивление меди равно  $10^{-17}$  сек, а стекла при комнатной температуре — порядка  $10^8$  сек. Позже мы увидим, что эта любопытная связь в времени и вещества имеет разумное физическое истолкование.

#### 4.4. Механизм проводимости

Уравнение (12) описывает наблюдаемое поведение самых обычных веществ в определенном диапазоне условий. Вывести его из фундаментальных законов электрического поля мы не можем. Чтобы понять значение этого уравнения, нам следует разобраться в процессах, которые происходят в каком-нибудь веществе, находящемся в электрическом поле. Эти процессы в различных веществах могут быть самыми разными. Закон Ома замечателен именно тем, что он весьма точно выполняется во множестве веществ и в широком диапазоне значений поля. (В некоторых обстоятельствах он нарушается, даже должен нарушаться, и мы вскоре выясним, почему это бывает.) Начнем с детального описания механизма проводимости в некоторой упрощенной системе, довольно типичной для широкого класса проводников электричества (однако не для всех).

Нам нужны носители заряда, поэтому представим себе среду, которая состоит из равного числа носителей положительного и отрицательного зарядов, скажем, по  $N$  носителей в кубическом сантиметре. Пусть положительные носители — это ионы с массой  $M_+$  и зарядом  $e$ , а отрицательные — ионы с массой  $M_-$  и зарядом  $-e$ . Плотность тока  $J$  будет определяться средними скоростями этих ионов.

К системе приложено постоянное во времени однородное электрическое поле  $E$ , поэтому на каждый носитель заряда действует сила. Впервые в этом томе мы рассматриваем силу, действующую на движущийся в электрическом поле заряд. Этот вопрос мы тщательно разберем в гл. 6. Факт — уже использованный нами в т. I — заключается в следующем: сила такая же, как если бы заряд был неподвижен. Это значит, что каждый носитель заряда  $q$ , независимо от своего движения, испытывает действие постоянной силы  $qE$ .

Здесь мы остановимся, чтобы удивиться тому, что закон Ома все же выполняется! Ведь постоянная сила, действующая на свободный носитель заряда, должна вызывать постоянное ускорение. Но постоянная плотность тока означает отнюдь не постоянное ускорение, а постоянную скорость. Если наша система действительно подчиняется закону Ома, то это должно происходить из-за того, что для наших носителей скорость пропорциональна силе. Следовательно, носители заряда не могут двигаться свободно: что-то должно мешать движению, которое вызывается электрическим полем.

В поисках силы трения, мешающей движению, не надо далеко ходить. Эта сила вызывается столкновениями носителей заряда друг с другом и с любыми другими частицами среды. Как ввести эту силу трения — зависит от особенностей нашей модели. Для определенно-

сти рассмотрим газ, состоящий из нейтральных атомов, положительных ионов и отрицательных ионов, с плотностью, близкой к плотности при нормальных условиях, т. е. около  $10^{19}$  атомов/см<sup>3</sup> (рис. 4.4). Предположим, что преобладают нейтральные атомы, а положительные и отрицательные ионы рассеяны между ними. Расстояние между частицами, будь то нейтральные или заряженные, много больше радиусов атомов или ионов, поэтому большую часть времени ионы не находятся в состоянии столкновения.

В отсутствие электрического поля атомы и ионы двигались бы в произвольных направлениях со скоростями, обусловленными температурой. Кинетическая теория газов дает нам связь между температурой и средней кинетической энергией частицы.

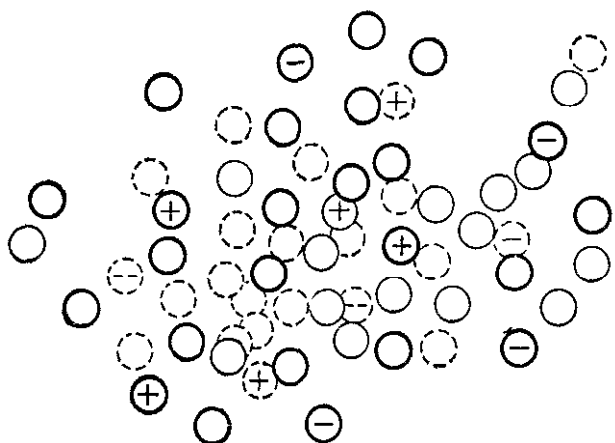


Рис. 4.4. Положительные и отрицательные ионы среди нейтральных атомов.

Если бы мы могли взглянуть на определенный ион в определенный момент времени, скажем при  $t=0$ , мы бы обнаружили, что он движется со скоростью  $u$ . Что произойдет потом? Ион будет двигаться по прямой, пока он не подойдет близко к какому-нибудь атому, достаточно близко, чтобы в игру вступили короткодействующие силы. В этом соударении со-

хранятся полный импульс и полная кинетическая энергия двух тел, но скорость и направление полета иона изменятся — может быть, чуть-чуть, а может быть, очень сильно — и скорость станет равной  $u'$ . Потом происходит новое соударение, приводящее к скорости  $u''$ , и т. д. Может случиться также, что ион отклонится от своего пути под действием кулоновской силы другого иона, находящегося неподалеку. Кулоновские силы, которые являются далекодействующими силами, могут играть важную роль для ионов. Они изменяют скорость в основном малыми порциями, но конечный эффект тот же, что и от короткодействующих сил.

Конечный эффект — и это ключ к нашей задаче — заключается в том, что всякая связь (по величине или направлению) между скоростью иона  $u$  при  $t=0$  и его скоростью через некоторый интервал времени исчезает. Это значит, что через некоторое время  $t=\tau$  вектор скорости иона с равной вероятностью смотрит в любую точку пространства, независимо от направления, которое он имел при  $t=0$ . Ион «забыл» направление своего первоначального движения. Иными словами, если взять 10 000 ионов, движущихся горизонтально на юг, и проследить за каждым из них  $\tau$  секунд, то направления их конечных скоростей будут равномерно распределены по всей сфере. Чтобы потерять почти всякую память о направлении, может потребоваться много соударений или всего несколько, смотря по тому, какие соударения происходят чаще: с большим изменением импульса или с малым. Предельным является случай соударения твердых упругих

шаров, когда уже одно соударение полностью «перетасовывает» направления. Нам нет нужды беспокоиться об этих различиях. Главное здесь то, что, каким бы ни был механизм соударения, существует некоторый интервал времени  $\tau$ , характерный для данной системы, по истечении которого корреляция между начальным и конечным направлениями скорости иона в этой системе в значительной мере утрачивается \*). Характерное время  $\tau$  зависит от иона и от природы окружающих его ионов и молекул; оно, конечно, тем меньше, чем чаще происходят соударения, поскольку между соударениями с ионом в нашей газе ничего не происходит.

Теперь мы можем, наконец, приложить к системе однородное электрическое поле  $\mathbf{E}$ . Чтобы облегчить рассмотрение ситуации, мы представим себе, что уже в одном соударении происходит полная потеря памяти о направлении. Наш основной вывод не будет зависеть от этого предположения.

Немедленно после соударения ион начинает двигаться в произвольном направлении. Скорость сразу после соударения мы обозначим  $\mathbf{u}^c$ . Действующая на ион электрическая сила  $\mathbf{E}e$  увеличивает импульс иона постепенно. Через время  $t$  ион получит от поля приращение импульса  $\mathbf{E}et$ , которое просто складывается векторно с первоначальным импульсом  $\mathbf{Mu}^c$ . Теперь импульс иона равен  $\mathbf{Mu}^c + \mathbf{E}et$ . Если приращение импульса мало по сравнению с  $\mathbf{Mu}^c$ , т. е. скорость мало изменилась, то можно ожидать, что следующее соударение произойдет в среднем приблизительно через такое же время, как и в отсутствие электрического поля. Другими словами, если поле не очень велико, среднее время между соударениями, которое мы обозначим  $\bar{t}$ , не зависит от поля  $\mathbf{E}$ .

Импульс, полученный от поля, — это всегда вектор с одним и тем же направлением. Но в действительности он утрачивается в каждом соударении, поскольку после соударения направление движения произвольно и не зависит от первоначального направления.

Каков средний импульс всех положительных ионов в данный момент времени? На этот вопрос удивительно легко ответить, если иметь в виду следующее: предположим, что мы в рассматриваемый момент остановим часы и спросим каждый ион, сколько времени прошло после его последнего столкновения. Пусть от положительного иона № 1 мы получили определенный ответ:  $t_1$ . Тогда этот ион должен иметь импульс  $eEt_1$  плюс импульс  $\mathbf{Mu}^c$ , который он имел сразу за последним столкновением. Поэтому средний импульс всех  $N$  положительных ионов равен

$$\bar{\mathbf{M}}\mathbf{u}_+ = \frac{1}{N} \sum_i (\mathbf{Mu}_i^c + e\mathbf{E}t_i). \quad (14)$$

---

\*) В принципе для всякой системы можно дать точное определение времени релаксации  $\tau$ , связав эту величину с корреляцией между начальным и конечным направлениями. Это — задача статистики, подобная изучению корреляции между весом новорожденной и взрослой крысы. Однако для нашего анализа в таком количественном определении нет необходимости.



Здесь  $u_j^c$  — скорость, которую имел  $j$ -й ион сразу после последнего своего столкновения. Скорости  $u_j^c$  совершенно случайно распределены по направлениям и поэтому в среднем дают нуль. Вторая часть есть просто  $Ee$ , помноженное на среднее значение  $t_j$ , т. е. на *среднее время* после последнего столкновения. Оно должно быть равно среднему времени до следующего столкновения, и оба они равны среднему времени между столкновениями  $\bar{t}$  \*). Приходим к выводу, что средняя скорость положительного иона в постоянном поле  $E$  равна

$$\bar{u}_+ = \frac{Ee\bar{t}_+}{M_+}. \quad (15)$$

Отсюда следует, что средняя скорость носителя заряда пропорциональна приложенной к нему силе. Если обращать внимание только на среднюю скорость, дело выглядит так, как будто среда сопротивляется движению с силой, пропорциональной скорости. Это торможение или трение — «вязкое» торможение, подобное тому, которое вы чувствуете, мешая ложкой густое варенье. Всякий раз, когда носители заряда ведут себя таким образом, мы можем ожидать чего-нибудь вроде закона Ома.

Мы написали в (15)  $\bar{t}_+$ , потому что среднее время между столкновениями для положительных и отрицательных ионов может сильно различаться. Отрицательные ионы приобретают скорость в противоположном направлении, но так как они несут отрицательные заряды, их вклад в плотность тока  $J$  прибавляется к вкладу от положительных ионов. Эквивалент уравнения (12), если в переносе заряда участвуют два типа ионов, имеет вид

$$J = Ne \left( \frac{eE\bar{t}_+}{M_+} \right) - Ne \left( \frac{-eE\bar{t}_-}{M_-} \right) = Ne^2 \left( \frac{\bar{t}_+}{M_+} + \frac{\bar{t}_-}{M_-} \right) E. \quad (16)$$

Из нашей теории следует, что рассмотренная система должна подчиняться закону Ома. Действительно (16) означает линейную зависимость между  $J$  и  $E$ , а другие величины являются константами, характерными для данной среды. Сравним (16) и (12). Константа  $Ne^2 \left( \frac{\bar{t}_+}{M_+} + \frac{\bar{t}_-}{M_-} \right)$  играет роль проводимости  $\sigma$ .

Мы сделали ряд довольно специальных предположений относительно нашей системы, однако, оглядываясь назад, можно заметить,

---

\*) Вы можете подумать, что среднее время между столкновениями должно было бы быть равно сумме среднего времени после последнего столкновения и среднего времени до следующего. Это было бы верно, если бы столкновения происходили строго через равные интервалы, но это не так. Столкновения являются независимыми случайными событиями, и для них вышеприведенное утверждение справедливо, несмотря на кажущуюся парадоксальность. Поразмыслите об этом. Вопрос не затрагивает нашего главного вывода, но если вы в нем разберетесь, это прибавит вам статистической мудрости. (У к а з а н и е: если данное соударение не влияет на вероятность следующего, — а это и значит, что они независимы, — то запустите вы часы в произвольный момент времени или сделаете это в момент какого-нибудь соударения, результат не может измениться.)

что существование линейной связи между  $E$  и  $J$  не зависит от этих предположений. Любая система с постоянной плотностью свободных носителей заряда, в которой движение носителей то и дело «разупорядочивается» столкновениями или иными взаимодействиями внутри системы, должна подчиняться закону Ома, если только поле  $E$  не слишком велико. Отношение  $J$  к  $E$ , которое определяет проводимость среды  $\sigma$ , должно быть пропорционально числу носителей заряда и характеристическому времени  $\tau$ , времени потери корреляции направлений. Все сложные детали соударений входят в задачу только через эту последнюю величину. Создание детальной теории проводимости для любой заданной системы, если известно число носителей заряда, сводится к созданию теории для  $\tau$ . В нашем частном примере эта величина была заменена величиной  $\bar{t}$  и для проводимости  $\sigma$  был предсказан вполне определенный результат. Вводя более общую величину  $\tau$  и допуская возможность существования разного числа положительных и отрицательных носителей, мы можем описать результат нашей теории следующим выражением:

$$\sigma \approx e^2 \left[ \frac{N_+ \tau_+}{M_+} + \frac{N_- \tau_-}{M_-} \right]. \quad (17)$$

Знак  $\approx$  означает, что мы не даем точного определения  $\tau$ . Однако это можно было бы сделать.

Чтобы подчеркнуть, что проводимость заключается обычно в малом систематическом дрейфе, наложенном на хаотическое движение носителей заряда, рассмотрим рис. 4.5, представляющий собой подобие микроскопического изображения небольшой части системы, о которой шла речь. Положительные ионы изображены черными кружками, отрицательные — светлыми. Мы предполагаем, что последние являются электронами, подвижность которых настолько больше подвижности положительных ионов, что движением положительных ионов вообще можно пренебречь. Из рис. 4.5, а видно, что сами частицы и скорости электронов распределены совершенно хаотически. Чтобы сделать рисунок, положение и знак частицы определялись по таблице случайных чисел. Аналогичным образом векторы скорости электронов были нарисованы в соответствии со случайным распределением, отвечающим максвелловскому распределению скоростей молекул газа. На рис. 4.5, б положения взяты те же, но ко всем скоростям добавлено небольшое приращение вправо. Таким образом, рис. 4.5, б представляет собой картину ионизованного вещества, в котором существует средний поток отрицательного заряда слева направо, что эквивалентно положительному току справа налево. На рис. 4.5, а показана ситуация при нулевом среднем токе.

Очевидно, мы не должны ожидать, что действительное среднее от скоростей 46 электронов на рис. 4.5, а будет точно равно нулю, поскольку это — статистически независимые величины. Один электрон не влияет на поведение другого. На самом деле и в отсутствие всякого внешнего поля будут наблюдаться случайные флуктуации

электрического тока просто в результате статистических флуктуаций векторной суммы скоростей электронов. Этот спонтанно флуктуирующий ток можно измерить. Он является источником «шума»

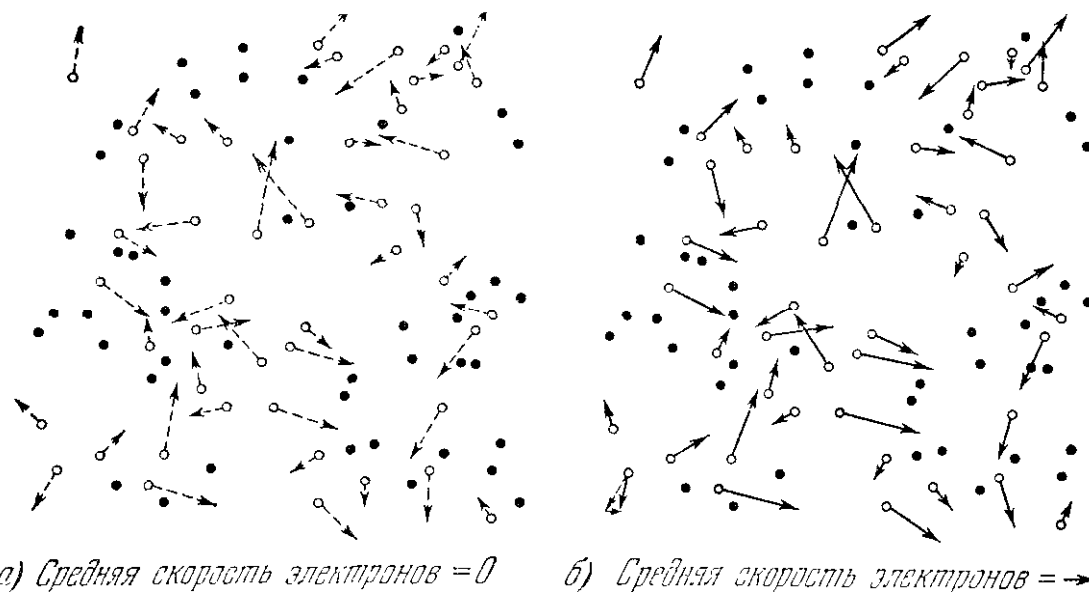


Рис. 4.5. а) Хаотическое распределение примерно равного числа электронов (светлые кружки) и положительных ионов (черные кружки). Скорости электронов показаны векторами и в (а) совершенно случайны. В (б) существует дрейф вправо, представленный вектором скорости →. Эта скорость добавлена к каждой первоначальной скорости электрона, как показано для одного из электронов в левом нижнем углу.

во всех электрических цепях и часто определяет в конечном счете предел чувствительности устройств, регистрирующих слабые электрические сигналы. С этим вопросом вы познакомитесь в т. V нашего курса.

#### 4.5. Где нарушается закон Ома?

Теперь посмотрим, как может нарушаться закон Ома. Предположим, что электрическое поле  $\mathbf{E}$  настолько велико, что добавочная скорость, которую приобретает ион между соударениями, сравнима со средней скоростью теплового движения. Это серьезно повлияет на входящее в (16) среднее время между столкновениями,  $\bar{t}_+$  или  $\bar{t}_-$ . Времена эти теперь будут функциями  $\mathbf{E}$ , а не константами и уравнение (16) станет нелинейным: удвоение величины поля  $\mathbf{E}$  не удваивает плотность тока  $\mathbf{J}$ , если  $\bar{t}$  тоже меняется. Посмотрим, когда такая нелинейность начнется. Наша модель напоминает слабо ионизованный газ. При нормальной плотности средняя длина свободного пробега иона в таком газе имеет порядок  $10^{-6}$  см. Средняя кинетическая энергия хаотического движения — порядка  $kT$ , где  $k$  — постоянная Больцмана, встречающаяся в кинетической теории газов. Критерий для скорости можно выразить так: мы можем ожидать «неприятностей», если полученная между столкновениями от поля добавочная кинетическая энергия сравнима с  $kT$ . Устанавливая между этими энергиями приблизительное равенство

$$eE \cdot 10^{-6} \text{ см} \approx kT \quad (18)$$

и подставляя числа, мы находим  $E \approx 80$  ед. СГСЭ<sub>v</sub>/см. Для лабораторных полей это — скромная величина, она составляет 24 кв/см. Предельное поле непосредственно зависит от длины свободного пробега. В ионизованном газе при низком давлении, где длина свободного пробега очень велика, уже при слабых полях могут наблюдаться заметные отклонения от закона Ома.

Очень сильные электрические поля могут привести к более радикальным переменам, например к изменению числа носителей заряда. Как раз это происходит в электрической искре. Уже имеющиеся носители заряда получают от поля столько энергии, что столкновения с другими атомами достаточно разрушительны, чтобы их ионизовать; так образуются новые носители заряда и т. д. Возникающая лавина является катастрофическим нарушением закона Ома!

Мы можем ожидать если не нарушения закона Ома, то по крайней мере нарушения нашей теории еще с одной стороны. Предположим, что поле  $E$  приложено только на очень короткое время. Если это время сравнимо или меньше критического времени  $\tau$ , то, очевидно, нашу картину следует пересмотреть. Для полной наглядности рассмотрим приложенное переменное электрическое поле с периодом, меньшим времени между столкновениями. Тогда реакция носителей будет определяться главным образом их инерцией — инерцией свободных тел. Это — интересная проблема, вам она может в будущем встретиться, и, какова бы ни была ее природа, развитая нами теория для нее не годится. Заметим, однако, что в газе, взятом сейчас в качестве примера, среднее время между столкновениями составляет для положительных ионов что-нибудь около  $10^{-8}$  см/скорость молекул, т. е. имеет порядок  $10^{-10}$  сек, а для электронов — еще меньше. Таким образом, наша теория, несмотря на то, что она была разработана для постоянного поля, должна работать во многих системах, даже при очень быстро меняющихся полях.

Для описанного в разделе 4.2 вакуумного диода закон Ома неприменим. При некоторых условиях, когда приток электронов ограничен их эмиссией с катода, ток практически не зависит от напряжения, если анод находится при положительном потенциале. Если потенциал анода отрицателен, ток равен нулю, так как анод вообще не может испускать электроны. Диод пропускает ток только в одном направлении. Обычно его применяют в качестве выпрямителя переменного тока. В условиях ограничения тока пространственным зарядом (см. задачу 4.25) ток диода пропорционален напряжению в степени  $3/2$ , а вовсе не в первой степени, как требуется по закону Ома.

Место контакта между двумя полупроводниками или между полупроводником и металлом может быть в высокой степени «не омическим» и даже иметь одностороннюю проводимость, как вакуумный диод. В электронике (как и в других областях) без нелинейных устройств нельзя обойтись. Если бы все на свете стало подчиняться закону Ома, электроника прекратила бы свое существование.

## 4.6. Проводимость металлов

Из всех известных проводников металлы являются наилучшими. Только что описанный нами простой механизм проводимости был развит Друде и другими в конце девятнадцатого века для объяснения проводимости металлов. Лоренц сильно усовершенствовал теорию в деталях, и в некоторых отношениях она оказалась весьма плодотворной.

Не было сомнения, что высокая проводимость металлов обусловлена свободными электронами, свободными в том смысле, что они не связаны с определенным атомом, а могут передвигаться по всей кристаллической решетке. Убедительным доказательством этого являлось полное отсутствие переноса какого-либо химического вещества в металлической цепи при прохождении по ней тока. Из химии металлов (элементов) и из ранней квантовой теории строения атомов следовало, что атомы металлов легко теряют один-два внешних электрона. С изолированными атомами они были бы связаны, но, когда много одинаковых атомов тесно упаковано в кристалле, эти электроны становятся свободными. Теперь сама решетка состоит из оставшихся положительных ионов, выстроенных правильными и жесткими рядами. Внутри этой решетки ионы странствуют «электроны проводимости». Даже если каждый атом металла теряет всего один электрон, возникающая плотность носителей заряда чудовищно велика по сравнению с плотностью в веществах, где ионы приходится образовывать другими способами. В одном кубическом сантиметре металлического натрия число электронов проводимости близко к  $2,5 \cdot 10^{22}$ .

Как мы видели, подвижность носителей заряда существенно зависит от времени  $\tau$ , в течение которого они накапливают направленный импульс от приложенного электрического поля. Это верно для любого возможного процесса. Если предположить, что на каждый атом натрия приходится один носитель заряда и что это — электроны с массой  $m_e$ , тогда для вычисления  $\tau$  достаточно только измерить на опыте проводимость натрия. При комнатной температуре проводимость  $\sigma$  натрия в электростатических единицах равна  $1,9 \cdot 10^{17}$  ед. СГСЭ<sub>q</sub>/сек·см·ед. СГСЭ<sub>v</sub>.

Из уравнения (17), полностью пренебрегая положительными носителями, получаем

$$\tau_- = \frac{\sigma m_{e-}}{N_- e^2} = \frac{(1,9 \cdot 10^{17}) \times (9 \cdot 10^{-28})}{(2,5 \cdot 10^{22}) \times (23 \cdot 10^{-20})} \approx 3 \cdot 10^{-14} \text{ сек.} \quad (19)$$

Для электрона, движущегося без заметного отклонения внутри кристаллической решетки, это время выглядит удивительно большим.

Согласно кинетической теории тепловая скорость электрона при комнатной температуре должна составлять около  $10^7$  см/сек, так что за  $3 \cdot 10^{-14}$  сек электрон пройдет  $30 \text{ \AA}$  — более десяти постоянных решетки.

Почему ионная решетка так прозрачна для электронов? Вспомним, что если вообще можно говорить о размерах, то ионы в компактной решетке почти прикасаются друг к другу. Кроме того, подъемы и спады электрического потенциала вдоль решетки должны во много раз превышать энергию электрона (в электрон-вольтах) при комнатной температуре. С другой стороны, что же может прервать движение электрона, если не столкновения с ионами? На эти фатальные вопросы действительно не было ответа, пока не открыли волновые свойства электрона. Вообще поведение электронов в металлах ставило доквантовую физику перед рядом необъяснимых парадоксов. Вы вернетесь к этим вопросам позже, когда приобретете некоторые познания в квантовой физике. Для теперешних наших целей нам достаточно принять как данное замечательную электрическую проводимость металлов, как приходилось делать многим поколениям физиков.

Но и сейчас мы можем сохранить в неприкосновенности некоторые существенные черты нашего механизма проводимости. Ток проводимости действительно переносится электронами; он представляет собой медленный систематический дрейф носителей, наложенный на их более быстрое хаотическое движение. Далее, именно рассеяние или отклонение электрона решеткой делает скорость дрейфа пропорциональной полю и, следовательно, заставляет ток подчиняться закону Ома. В большинстве металлов закон Ома точно выполняется вплоть до плотностей тока, намного превосходящих величину плотности, которую можно было бы долго поддерживать. До сих пор не удавалось еще получить надежных экспериментальных доказательств отступлений от закона Ома. Согласно одному теоретическому предсказанию, при плотности тока  $10^9 \text{ а/см}^2$  можно ожидать отклонений порядка 1%. Это примерно в миллион раз больше плотности тока в обычных проводах электрических цепей.

С понижением температуры проводимость чистых металлов увеличивается. Нашей прежней теорией такое поведение довольно трудно объяснить. А утверждение, будто все свойства проводимости

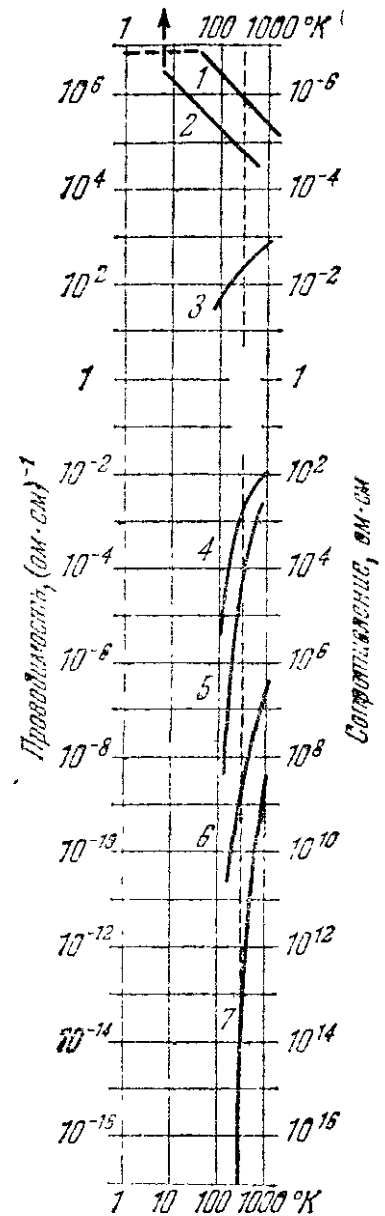


Рис. 4.6. Электрическая проводимость некоторых типичных веществ. Металлические проводники (проводимость связана со свободными электронами): 1 — чистая медь (остаточная проводимость ниже  $20^\circ \text{ K}$  связана с дефектами решетки); 2 — чистый свинец (становится сверхпроводящим ниже  $7,3^\circ \text{ K}$ ). Полупроводники. 3 — графит (углерод) (монокристаллический; монокристаллы анизотропны и в некоторых направлениях проводят лучше, чем в других); 4 — чистый германий; 5 — чистый кремний. Проводимость осуществляется ионами, диффундирующими через твердое тело; 6 — хлористый натрий; 7 — стекло.

металлов можно описать некоей моделью «бильярдных шаров», становится наивным, если подумать о поразительном явлении сверхпроводимости. Многие металлы при низкой температуре начинают проводить таким образом, что проводимость должна быть бесконечной! (И даже такое предположение на самом деле недостаточно для описания их поистине фантастических электрических свойств.)

На графике рис. 4.6 показана проводимость различных чистых веществ и ее зависимость от температуры. Главная цель графика — показать широкий диапазон величин и их поведение. Обратите внимание на то, что температура и проводимость нанесены в логарифмическом масштабе.

#### 4.7. Сопротивление проводников

Если задано удельное сопротивление материала, то вычислить сопротивление  $R$  просто. Мы знаем (см. формулу (11)), что

$$R = \frac{\text{длина} \cdot \text{удельное сопротивление}}{\text{площадь поперечного сечения}} \quad (20)$$

Сопротивление  $R$  имеет смысл только для тока вполне определенной конфигурации. В случае проволоки смысл сопротивления не вызывает сомнений. В более общем случае объемного распределения тока

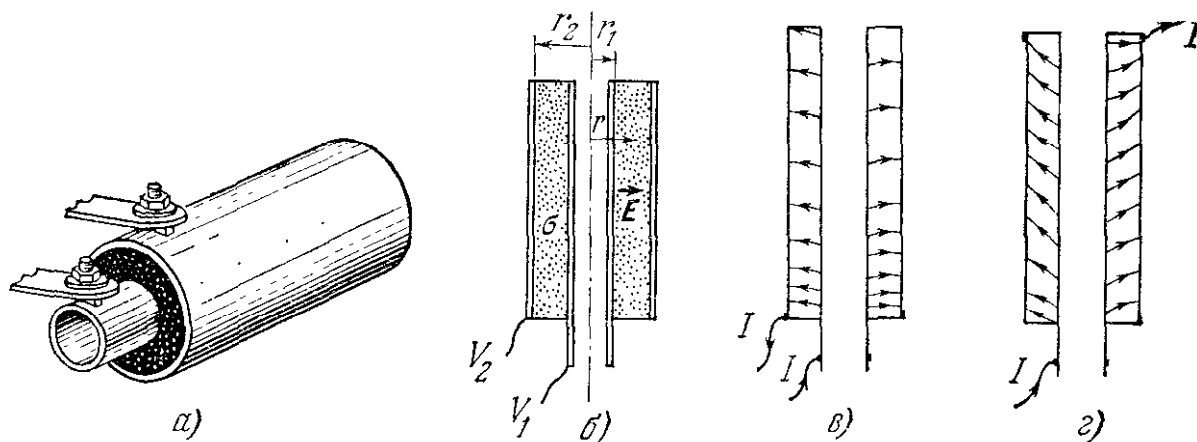


Рис. 4.7. Пространство между медными цилиндрическими трубками заполнено графитом (а, б). Если сопротивление трубок пренебрежимо мало, то ток через графит идет в радиальном направлении. В противном случае линии тока при разном расположении зажимов могут выглядеть как на (в) или (г).

нельзя говорить о сопротивлении, пока не указано расположение «зажимов» (клемм), через которые ток входит и выходит из системы. Распределение плотности тока в объеме следует определить, используя наше фундаментальное соотношение  $\mathbf{J} = \sigma \mathbf{E}$ .

В качестве примера рассмотрим прохождение тока через тело, показанное на рис. 4.7, а и б, состоящее из двух цилиндрических медных трубок, пространство между которыми заполнено графитом. Чему равно сопротивление между зажимами? Если сопротивление медных трубок для продольного тока очень мало по сравнению с сопротивлением графита для радиального тока, то все равно, где ток входит и выходит из меди (т. е. где расположены зажимы). В этом

случае мы можем предположить, что каждая медная трубка является эквипотенциальной поверхностью. Взглянув на график рис. 4.6, мы видим, что при комнатной температуре проводимости меди и графита отличаются в  $10^3$  раз, так что это предположение, по-видимому, соответствует действительности, если только медные трубки не очень тонкие. Допустим, что между медными электродами приложена разность потенциалов  $V_0$ . Чтобы определить электрическое поле в графите, вспомним, что поле между двумя заряженными цилиндрами пропорционально  $1/r$ , поэтому мы полагаем  $E = k/r$  и определяем константу  $k$  из условия:

$$V_0 = \int_{r_1}^{r_2} E dr = k \int_{r_1}^{r_2} \frac{dr}{r} = k \ln \frac{r_2}{r_1}. \quad (21)$$

Отсюда напряженность поля в графите при некотором значении радиуса  $r$  равна

$$E = \frac{V_0}{r \ln (r_2/r_1)}, \quad (22)$$

а плотность тока равна  $\sigma E$ . Полная площадь, через которую протекает ток при этом радиусе, есть  $2\pi rL$ , так что полный ток равен

$$I = \frac{2\pi L \sigma V_0}{\ln (r_2/r_1)}. \quad (23)$$

Заметим, что он, как и должно быть, не зависит от  $r$ . Сопротивление равно

$$R = \frac{V_0}{I} = \frac{1}{2\pi L \sigma} \ln \frac{r_2}{r_1}. \quad (24)$$

Предположим, что медные трубки были бы чрезвычайно тонкими и их сопротивление продольному току было бы не мало по сравнению с сопротивлением графита. Мы не будем пытаться решить эту задачу, однако полезно подумать, как могли бы выглядеть линии тока в этом случае. На рис. 4.7, *в* и *г* показано примерное распределение линий тока для двух разных положений зажимов.

#### 4.8. Электрические цепи и их элементы

Электрические устройства обычно имеют определенные зажимы, к которым можно присоединять провода. По этим проводам заряды могут втекать внутрь устройства и вытекать из него. В частности, если два и только два зажима присоединены проводами к какому-то стороннему объекту и если ток стационарен, а потенциалы всюду постоянны, то ток через эти два зажима должен иметь одинаковую величину и противоположное направление \*). В этом случае мы мо-

---

\*) Представим себе ток величиной  $4a$ , втекающий через один зажим двух-зажимного устройства, и ток в  $3a$ , вытекающий из другого зажима. Но тогда объект накапливает положительные заряды со скоростью  $1 \text{ к/сек}$ . Его потенциал должен очень быстро меняться, а это не может долго продолжаться. Следовательно, такой ток не может быть стационарным, т. е. не зависящим от времени.



жем говорить о токе  $I$ , который протекает через наш объект, и о напряжении  $V$  «между зажимами» или «на зажимах», что означает разность их электрических потенциалов. Отношение  $V/I$  для некоторого заданного  $I$  есть некоторое число единиц сопротивления (омов, если  $V$  выражено в вольтах, а  $I$  — в амперах). Если во всех частях объекта, по которому идет ток, выполняется закон Ома, то это число должно быть постоянным, независимо от тока. Это единственное число полностью описывает электрическое поведение объекта для стационарного («постоянного») тока между данными зажимами. Этими, довольно очевидными, замечаниями мы вводим простое понятие об элементе цепи.

Взгляните на пять ящичков на рис. 4.8. У каждого из них два зажима, а внутри — разные предметы. Если сдела в любой из этих

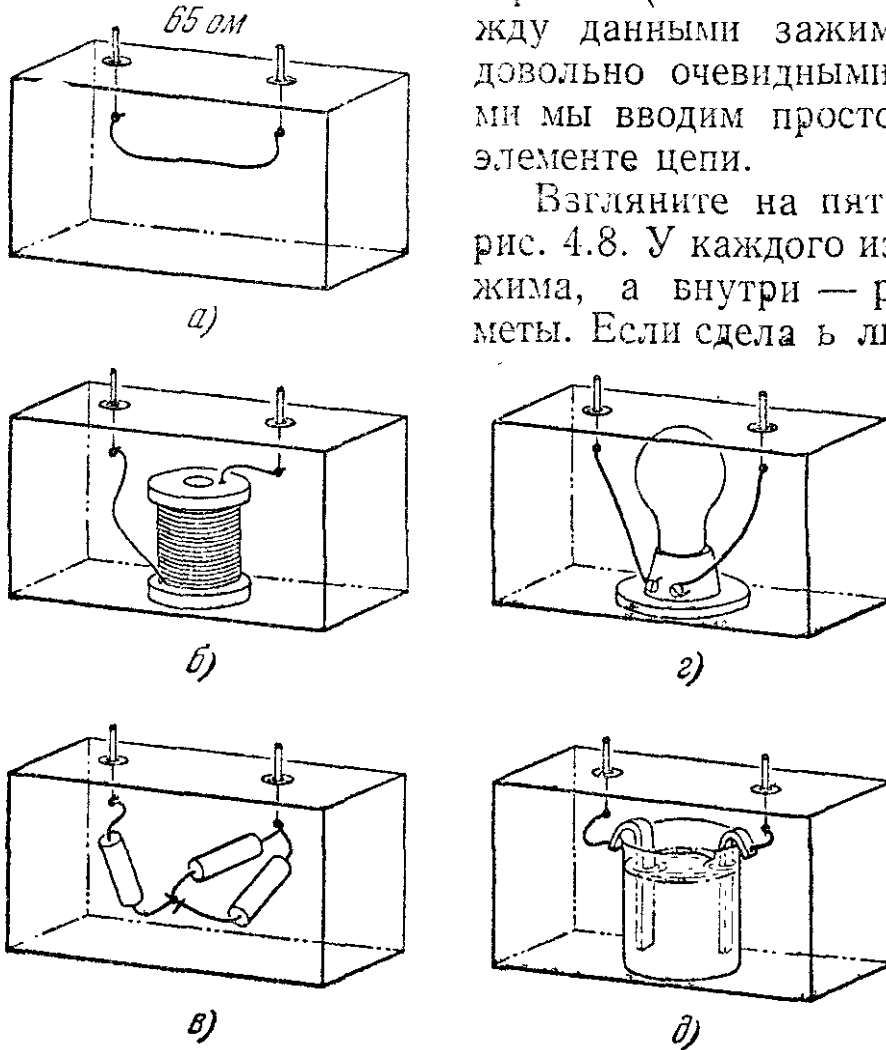



Рис. 4.8. Различные устройства, эквивалентные для постоянного тока сопротивлению 65 ом. а) Нихромовая проволока № 40 длиной 28 см. б) Катушка эмалированного медного провода № 28 для магнитов длиной 1030 футов (301,4 м) и весом 1/2 фунта (227 г). в) Два сопротивления по 70 ом и одно сопротивление 30 ом. г) Вольфрамовая лампа накаливания 25 вт, 115 в (холодная). д) 0,5 н-раствор KCl с электродами определенного размера на определенном расстоянии.

ящичков частью электрической цепи, подсоединяя к зажимам провода, то мы обнаружим, что отношение разности потенциалов на зажимах к току, текущему по проводу, который мы соединили с зажимом, равно 65 ом. Мы скажем, что для каждого ящичка сопротивление между зажимами равно 65 ом. Несомненно, это утверждение не может быть верным при всех возможных значениях тока и разности потенциалов. При увеличении разности потенциалов или напряжения на зажимах могут произойти многие вещи, в одних ящичках раньше, в других позже, и отношение напряжение/ток изменится.

Вы, вероятно, догадаетесь сами, в каком ящике «неприятности» начнутся раньше. Тем не менее существует некоторый предел, ниже которого все они ведут себя линейно, и до этого предела (при стационарном токе) все ящики одинаковы. Они одинаковы вот в каком смысле: если в какую-нибудь цепь входит один из ящиков, для поведения этой цепи неважно, какой именно ящик. Ящик эквивалентен сопротивлению (резистору) в  $65 \text{ ом}^*$ ). Обозначается он символом , и при описании схем, в которые составляющей частью входит ящик, мы заменяем его этой абстракцией. Теперь электрическая цепь или схема является собранием таких элементов, соединенных друг с другом проводами с ничтожным сопротивлением.

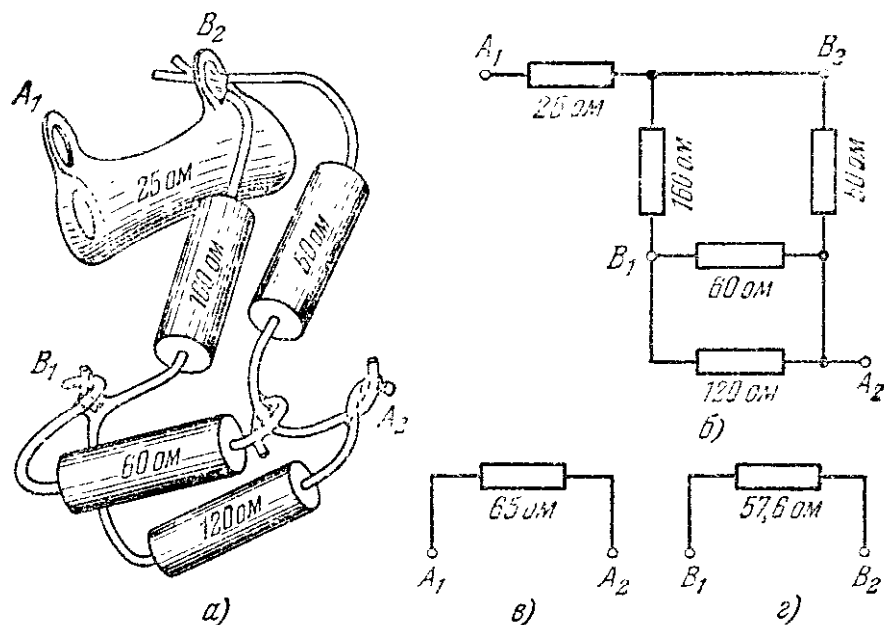


Рис. 4.9. Несколько соединенных между собой сопротивлений (а), схема соединений (б) и эквивалентное сопротивление между парами точек (в) и (г).

Если взять схему, состоящую из многих соединенных вместе элементов, и выбрать в качестве зажимов две точки, то для этих зажимов мы можем считать всю схему эквивалентной одному-единственному сопротивлению. Мы говорим, что цепь из физических объектов на рис. 4.9, а изображается схемой на рис. 4.9, б, а для зажимов  $A_1, A_2$  эквивалентная цепь дается рис. 4.9, в. На рис. 4.9, г приведена эквивалентная цепь для зажимов  $B_1, B_2$ . Если всю эту связку поместить в ящик, причем снаружи будет только эта пара выводов, то ящик нельзя будет отличить от сопротивления  $57,6 \text{ ом}$ . Все это верно при одном условии — допускаются измерения только на постоянном токе! Все, о чем мы говорили, связано с постоянными во времени токами и электрическими полями; если они не постоян-

\*) Термин *сопротивление* (резистор) мы используем для обозначения реального объекта, предназначенного специально для этой цели. Например, «проволочное сопротивление  $200 \text{ ом}$ ,  $10 \text{ вт}$ » представляет собой устройство, состоящее из катушки с проволокой на изолирующей подставке, с зажимами (выводами), предназначенное для использования в таком режиме, когда средняя рассеиваемая мощность не превышает  $10 \text{ вт}$ .

ны, то поведение элемента цепи может зависеть не только от его сопротивления. Понятие эквивалентной цепи можно распространить от этих схем постоянного тока на системы, в которых ток и напряжение меняются во времени. И именно там они наиболее полезны. Но сейчас мы не вполне готовы к исследованию этой области.

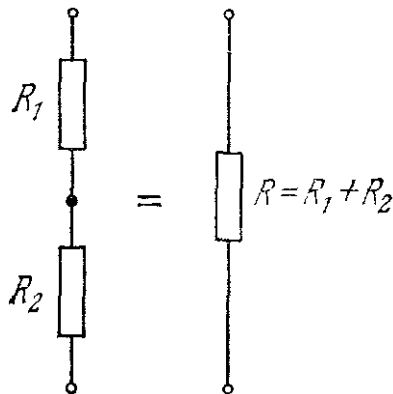


Рис. 4.10. Последовательное соединение сопротивлений.

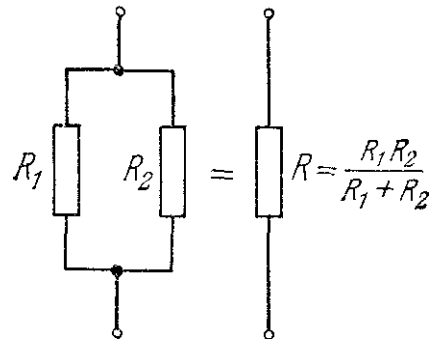


Рис. 4.11. Параллельное соединение сопротивлений.

Скажем несколько слов о методах расчета эквивалентного сопротивления цепей из отдельных элементов. Случаи последовательного и параллельного соединения элементов очень просты. Комбинация, наподобие показанной на рис. 4.10, представляет собой два сопротивления величиной  $R_1$  и  $R_2$ , соединенных последовательно. Эквивалентное сопротивление равно

$$R = R_1 + R_2. \quad (25)$$

Комбинация на рис. 4.11 представляет собой два сопротивления, соединенных параллельно. Вы сами сможете доказать, что эквивалентное сопротивление в этом случае находится из соотношения

$$\frac{1}{R} = \frac{1}{R_1} + \frac{1}{R_2}, \quad \text{или} \quad R = \frac{R_1 R_2}{R_1 + R_2}. \quad (26)$$

Это — все, что требуется для обращения со схемами вроде показанной на рис. 4.12, которую, при всей ее запутанности, можно шаг за шагом свести к комбинациям последовательного или параллельного соединения. Однако простая схема рис. 4.13 не может быть исследована этим способом; здесь требуется более общий метод. Любая мыслимая цепь из сопротивлений, по которой течет постоянный ток, должна удовлетворять следующим условиям:

1) Ток через каждый элемент должен быть равен напряжению на элементе, деленному на сопротивление элемента.

2) В узле цепи, т. е. в точке, где сходятся три или более проводов, алгебраическая сумма токов, втекающих в узел, должна равняться нулю (это — наше старое условие сохранения заряда (7)).

3) Сумма разностей потенциалов, вдоль любого контура цепи, начинающегося и кончающегося в одном и том же узле, равна нулю. (Это — следствие общего свойства электростатического поля: по любому замкнутому контуру  $\int \mathbf{E} \cdot d\mathbf{s} = 0$ .)

Эти условия, выраженные в алгебраической форме, дают для любой цепи точно такое число независимых линейных уравнений, которое необходимо для получения одного и только одного значения эквивалентного сопротивления между двумя выбранными узлами. Мы приводим это утверждение без доказательства.

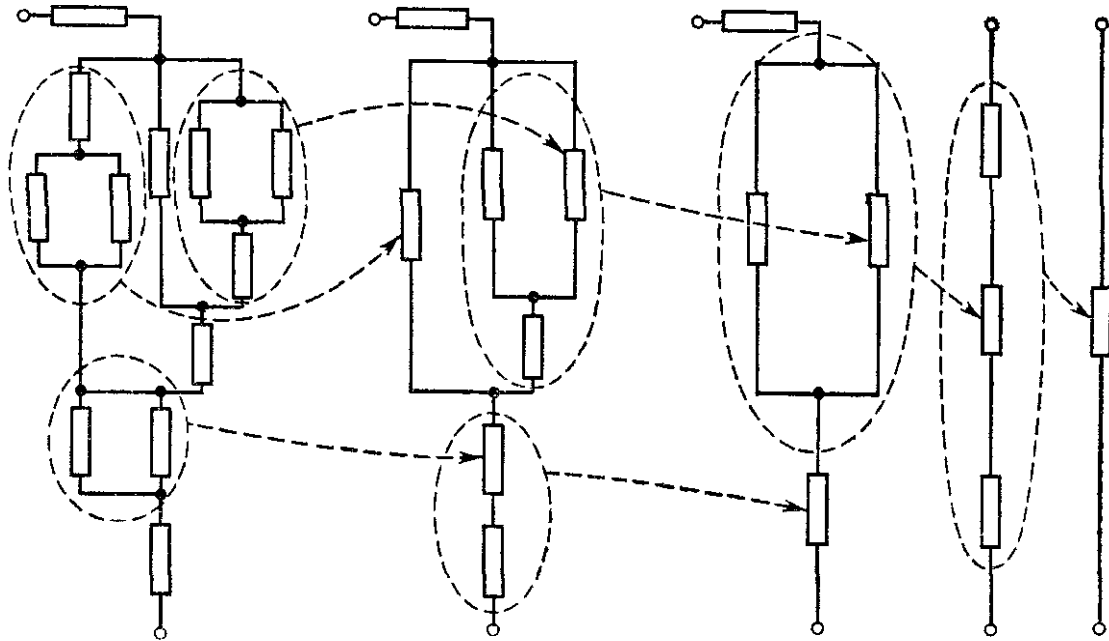


Рис. 4.12. Упрощение сложной схемы, которая состоит из последовательно и параллельно соединенных сопротивлений.

Цель постоянного тока из сопротивлений является линейной системой — напряжения и токи удовлетворяют системе линейных уравнений, выражающих условия 1), 2) и 3). Поэтому суперпозиция различных возможных состояний цепи тоже есть возможное состояние. На рис. 4.14 показан участок цепи с определенными текущими по проводам токами  $I_1, I_2, \dots$  и с определенными потенциалами в узлах  $V_1, V_2, \dots$ . Если другое возможное состояние этого участка опи-

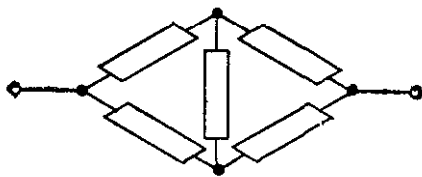


Рис. 4.13. Схема моста. Если нельзя упростить, в противоположность схеме на рис. 4.12.

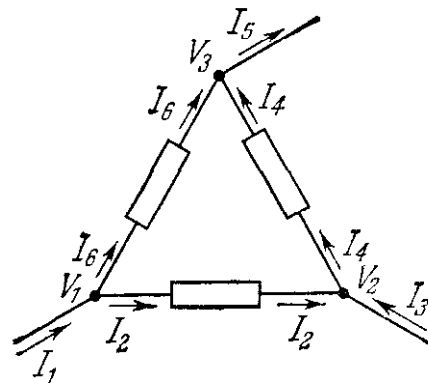


Рис. 4.14. Токи и потенциалы в узлах цепи.

сывается некоторым другим набором токов и потенциалов, скажем  $I'_1, \dots, V'_1, \dots$ , то набор  $(I_1 + I'_1), \dots, (V_1 + V'_1), \dots$  тоже является возможным состоянием, т. е. соответствующие суперпозиции токов и напряжений тоже будут удовлетворять условиям 1), 2) и 3). На этом утверждении основаны некоторые общие теоремы электрических цепей, интересные и полезные для инженеров-электриков.

## 4.9. Рассеяние энергии при прохождении тока

При прохождении тока по сопротивлению происходит рассеяние энергии. Если для перемещения носителя заряда со средней скоростью  $v$  требуется сила  $F$ , то устройство, осуществляющее перемещение, должно работать, отдавая мощность  $F \cdot v$ . Если электрическое поле  $E$  движет ион с зарядом  $q$ , то  $F = qE$  и скорость совершения работы равна  $qE \cdot v$ . Расходуемая энергия в конечном счете проявляется в виде тепла. В нашей модели ионной проводимости совершенно ясно, как это происходит. При столкновениях ион приобретает наряду с импульсом добавочную кинетическую энергию. После одного или нескольких столкновений импульс переориентируется случайным образом, но кинетическая энергия иона не обязательно возвращается к нормальному значению. Чтобы это произошло, ион должен передать кинетическую энергию препятствию, которое его отклоняет. Пусть носитель заряда имеет много меньшую массу, чем атом, с которым он сталкивается. Когда маленький бильярдный шар сталкивается с тяжелым кегельным шаром, в среднем передается небольшая кинетическая энергия. Поэтому ион (бильярдный шарик) будет накапливать добавочную энергию, пока его средняя кинетическая энергия не станет настолько большой, что средняя потеря энергии при столкновении будет равна энергии, полученной между столкновениями. Таким образом, после начального «нагревания» самих носителей заряда работа, выполняемая электрической силой при перемещении носителей, в конце концов, передается остальной среде в виде хаотической кинетической энергии или тепла.

Пусть стационарный ток  $I$  течет по сопротивлению величиной  $R$  ом. Каждую секунду разность потенциалов  $V$  переносит  $I$  к заряду, причем  $V = IR$ . Следовательно, в 1 сек производится работа  $I^2R$  дж ( $1 \text{ к} \cdot 1 \text{ в} = 1 \text{ дж} = 10^7 \text{ эрг}$ ). Для мощности  $P$  (скорости выполнения работы) есть соответствующая единица: ватт, или вольт-ампер ( $1 \text{ вт} = 1 \text{ дж/сек}$ )

$$P = I^2R. \quad (27)$$

Стационарный ток в цепи, естественно, требует какого-нибудь источника энергии, который способен поддерживать электрическое поле. До сих пор мы избегали вопроса об электродвижущей силе, изучая только части полной цепи; «батарея» оставалась за пределами картины. В разделе 4.10 мы рассмотрим некоторые источники электродвижущей силы.

## 4.10. Электродвижущая сила и гальванический элемент

В цепи постоянного тока источником электродвижущей силы является механизм, переносящий заряды в направлении, противоположном тому, в котором их пытается двигать электрическое поле. Пример большой установки такого рода — электростатический генератор Ван-де-Граафа (рис. 4.15). Если все происходит стационарно,

ток по внешнему сопротивлению течет в направлении электрического поля  $E$  и в этом сопротивлении энергия рассеивается (в виде тепла) со скоростью  $IV_0$  или  $I^2R$ . Внутри колонны генератора тоже существует электрическое поле, направленное вниз. Здесь носители заряда могут двигаться против поля, только если они сидят на непроводящей ленте. Они «приклеены» к ленте так прочно, что не могут соскользнуть по ней вдоль направленного вниз электрического поля. (Тем не менее их можно снять с ленты гораздо более сильным полем, локализованным на контактной щетке. Здесь нам нет необходимости рассматривать способы нанесения зарядов на ленту и съема их с ленты.) Необходимая для движения ленты энергия доставляется снаружи — обычно с помощью включенного в сеть электромотора, однако для этого может служить бензиновый мотор или даже человек, вращающий рукоятку. По существу, генератор Ван-де-Граафа представляет собой батарею с электродвижущей силой, равной, в этих условиях,  $V_0$  в.

В обычных батареях перемещение носителей заряда в области, где электрическое поле обратно току, производится с помощью химической энергии. Именно, положительный заряд может двигаться к месту с более высоким электрическим потенциалом, если он при этом участвует в химической реакции, которая дает больше энергии, чем это требуется, чтобы взобраться на «электрическую горку».

Чтобы посмотреть, как этот механизм работает, исследуем какой-нибудь гальванический элемент. Гальванический элемент — это первоначальное название химического источника электродвижущей силы. В опытах Гальвани, выполненных около 1790 г., знаменитое сокращение лягушечьих ножек возвестило о химической генерации электрического тока. Вольта был первым, кто доказал, что источником тока было не «животное электричество», как думал Гальвани, а контакт разнородных металлов в цепи. Он пошел дальше и построил первую батарею — стопку элементарных ячеек, каждая из которых состояла из цинкового и медного дисков, разделенных слоем влажного картона. Вольтов «столб», как его назвали, был первым практическим источником постоянного электрического тока. Существует много типов гальванических элементов, в том числе вездесущий «сухой элемент». Автомобильная батарея, если это 12-вольтовая батарея, состоит из шести соединенных последовательно свинцово-сернокислых элементов. Мы опишем другую разновидность элемента, нормальный элемент Вестона, химический состав которого довольно прост. Кроме того, элемент Вестона имеет

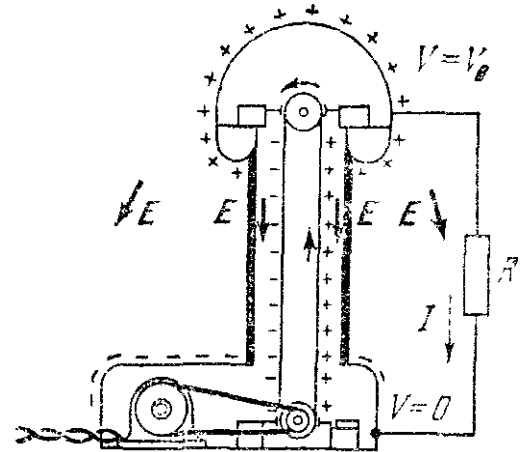


Рис. 4.15. В генераторе Ван-де-Граафа носители заряда переносятся механически в направлении, обратном тому, в котором их двигало бы электрическое поле.

большое значение в лаборатории, являясь эталоном при точных измерениях напряжения.

Один из видов элемента Вестона показан на рис. 4.16. Он состоит из H-образного стеклянного сосуда, наполненного водным раствором сульфата кадмия,  $\text{CdSO}_4$ . В дно каждого плеча впаян внешний ввод, осуществляющий контакт с внутренними электродами. Левый внутренний электрод представляет собой «лужицу» чистой ртути, а правый — ту же ртуть, в которой растворен металлический кадмий. (В ртути растворяется много металлов; такой раствор называется амальгамой.) Слева над поверхностью ртути находится несколько кристаллов сульфата ртути,  $\text{Hg}_2\text{SO}_4$ , — соединения, которое очень слабо растворяется в воде. Между внешними вводами существует разность потенциалов, причем левый ввод положителен по отношению к правому. (Абсолютная величина потенциала не имеет значения; здесь важны только разности.) Вот как работает такой элемент: часть ионов кадмия переходит из амальгамы в водный раствор, причем каждый оставляет после себя два электрона, и амальгамный электрод приобретает значительный отрицательный заряд. Однако этот ток прекращается, как только в электроде оказывается столько избыточных электронов, что производимое ими притяжение препятствует дальнейшему выходу ионов кадмия.

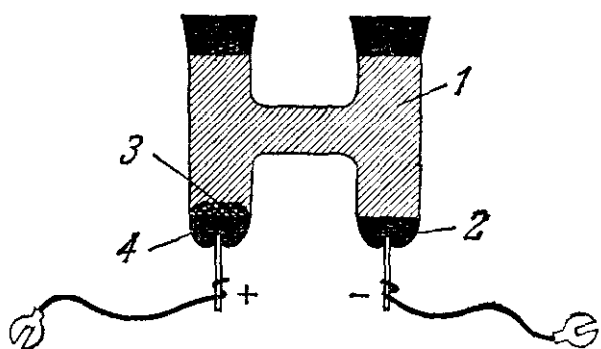


Рис. 4.16. Элемент Вестона, используемый в качестве эталона при точных измерениях напряжения. Это «ненасыщенный» элемент. В «насыщенном» элементе над каждым электродом, кроме указанных компонент, имеется избыток нерастворенного  $\text{CdSO}_4$ . 1 — водный раствор сульфата кадмия  $\text{Cd}^{++}\text{SO}_4^{--}$ , 2 — амальгама кадмия (кадмий, растворенный в ртути), 3 — сульфат ртути  $\text{Hg}_2\text{SO}_4$  (очень слабо растворим), 4 — чистая ртуть.

Если теперь создать внешний проводящий контур, соединив концы элемента сопротивлением, то электроны потекут от отрицательного электрода к положительному. Это позволит новой порции ионов  $\text{Cd}^{++}$  перейти в раствор, а оставленные ими электроны просто пополнят отрицательный заряд этого электрода. В цепи будет течь стационарный ток, сопровождаемый миграцией ионов, замыкающей цепь внутри водного раствора. Тем временем кое-что происходит и на другом электроде. На рис. 4.17 показано, что творится при прохождении тока на каждой из двух поверхностей раздела между электродами и раствором (электролитом). На рис. 4.17, а ионы ртути  $\text{Hg}^+$  покидают раствор, встречаются с приходящими снаружи электронами и становятся нейтральными атомами ртути. В растворе новые ионы  $\text{Hg}^+$  возникают при растворении  $\text{Hg}_2\text{SO}_4$ , причем одновременно в электролит добавляются новые сульфатные ионы. На рис. 4.17, б непрерывно идет диссоциация атомов кадмия, которые поступают в электролит уже в виде ионов  $\text{Cd}^{++}$ .

В результате, по существу, происходят удаление электронов из атомов кадмия и присоединение их к ионам ртути. Химик сказал бы,

что кадмий окисляется, а ртуть восстанавливается. Элемент работает потому, что этот обмен энергетически выгоден. Относительная сила связи электронов в структуре атома кадмия и атома ртути такова, что, выражаясь фигурально, стремление атомов ртути присоединить электроны превосходит желание атомов кадмия удержать их. Заметим, что на каждой из поверхностей раздела ионы движутся против электрического поля. Именно эти переходные слои, толщиной не более нескольких ангстрем, соответствуют ленте генератора Ван-де-Граафа.

Рассмотрим теперь изменения электрического потенциала во всей системе как при протекании тока, так и в его отсутствие. На рис. 4.18 по вертикали отложено изменение потенциала вдоль цепи, разомкнутой в одной точке. Разность потенциалов на зажимах при разомкнутой цепи

есть электродвижущая сила элемента, обозначаемая  $\mathcal{E}$ . Электрическое поле равно градиенту потенциала, взятому с обратным знаком. Как в любом другом электростатическом поле, линейный интеграл от  $E$  вдоль всего пути равен нулю. (Между прочим, уровень, на

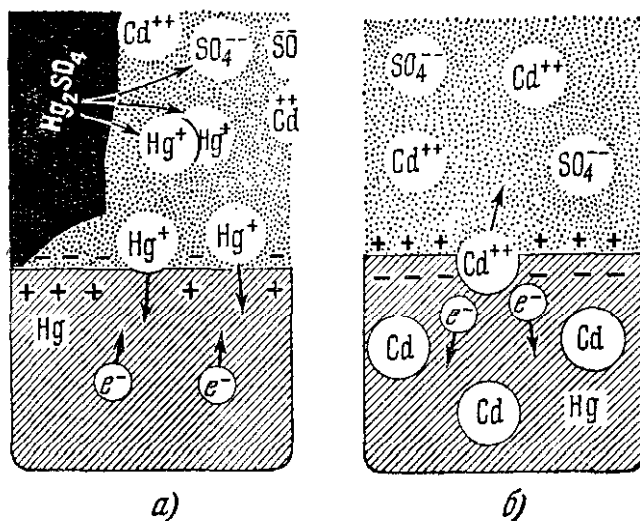


Рис. 4.17. Здесь схематически показано, что происходит на поверхности положительного электрода (а) и на поверхности отрицательного электрода, когда элемент Вестона соединяется с внешней нагрузкой (б).

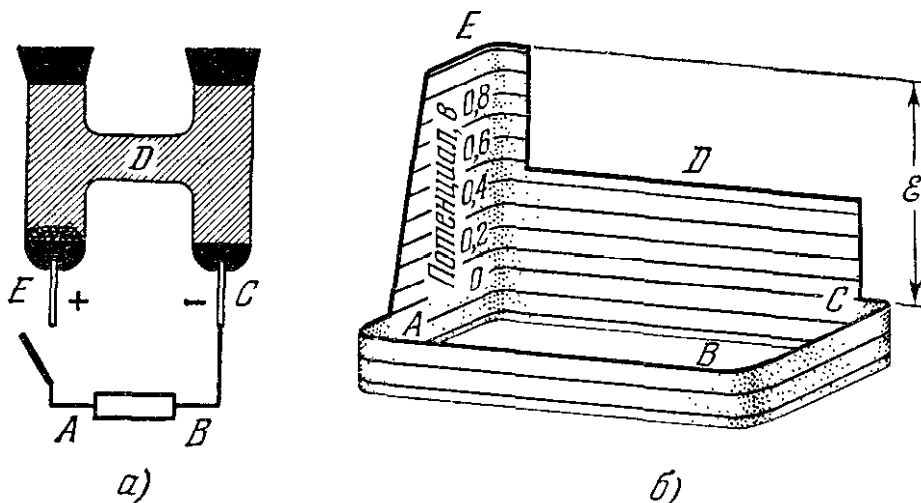


Рис. 4.18. Распределение потенциала (б) в разомкнутой цепи (а). На оси потенциалов для потенциала правого зажима произвольно принято нулевое значение.

котором изображен потенциал электролита, произволен — его нельзя непосредственно измерить.)

На рис. 4.19 показано распределение потенциала в том случае, когда по внешнему сопротивлению течет ток. Внутри электролита есть электрическое поле, направленное в ту же сторону, что и ток. Раствор сульфата кадмия ведет себя подобно обычному омическому



сопротивлению. Теперь разность потенциалов на зажимах меньше  $\mathcal{E}$  из-за наличия внутреннего падения напряжения на электролите, а также, возможно, из-за добавочного сопротивления переходных слоев. Линейный интеграл от электрического поля по всей цепи по-прежнему равен нулю. Пусть в результате протекания тока через каждую точку цепи прошло  $Q$  кулонов заряда, тогда  $\mathcal{E}Q$  (если  $\mathcal{E}$  выражено в вольтах) есть энергия в джоулях, которая была рассеяна во внешней цепи и внутри элемента. Эта энергия получена из химической энергии элемента.

Цепочка реакций в элементе обратима. Это значит, что если включить в цепь навстречу элементу другой источник с большей электродвижущей силой, то ток потечет в обратном направлении и описанные процессы тоже будут протекать в обратном порядке. Именно это

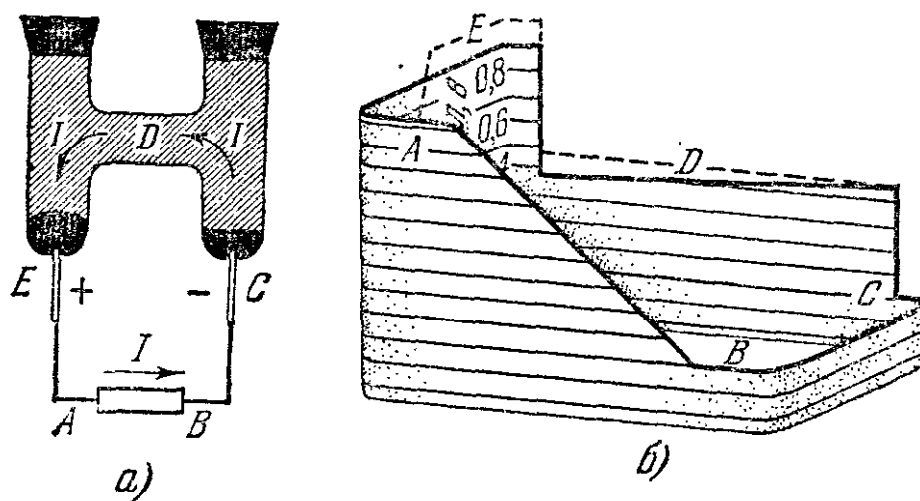


Рис. 4.19. Распределение потенциала (б) в случае, когда по внешнему сопротивлению течет ток (а). Обратите внимание на падение потенциала внутри электролита. Это рассмотрение не годится для элемента Вестона, используемого в качестве эталона. Эталонный элемент применяется в условиях, когда протекает весьма слабый ток.

происходит при зарядке батареи аккумуляторов. В обычном «сухом элементе» при разряде наступают некоторые необратимые изменения, делающие невозможным обращение процесса.

Электродвижущая сила элемента зависит от свойств атомов. Ее значения близки к одному вольту, потому что энергии связи внешних электронов в атоме лежат в диапазоне нескольких электрон-вольт, а в электродвижущей силе проявляется, по существу, разность этих энергий связи. Электродвижущая сила немного зависит от температуры, и правильная трактовка электрохимических процессов является задачей термодинамики. В физической химии это — центральный отдел. Строго говоря, во всех этих процессах участвует не энергия, а так называемая свободная энергия, но здесь мы не станем разбираться в различии этих термодинамических понятий.

Сам элемент Вестона используется не как источник электрической энергии, а скорее как эталон разности потенциалов. Ситуация, изображенная на рис. 4.19, когда течет настолько сильный ток, что выходное напряжение падает приблизительно на 10%, была бы

грубым злоупотреблением по отношению к такому эталонному элементу. Электродвижущая сила элемента Вестона воспроизводима в высокой степени. В несколько другом варианте, когда водный раствор насыщен избыточным сульфатом кадмия в области обоих электродов, электродвижущая сила при  $20^{\circ}\text{C}$  равна  $1,0183$  в. Применяя в качестве эталона элемент Вестона и подходящий потенциометр, можно надежно измерять разность потенциалов с точностью до одной миллионной.

По отношению к внешней цепи элемент вполне можно представлять в виде эквивалентной схемы, состоящей из источника электродвижущей силы  $\mathcal{E}$ , соединенного последовательно с некоторым внутренним сопротивлением  $R_i$ . Присоединение к внешнему сопротивлению  $R$  дает в результате ток

$$I = \frac{\mathcal{E}}{(R + R_i)},$$

как это показано на рис. 4.20.

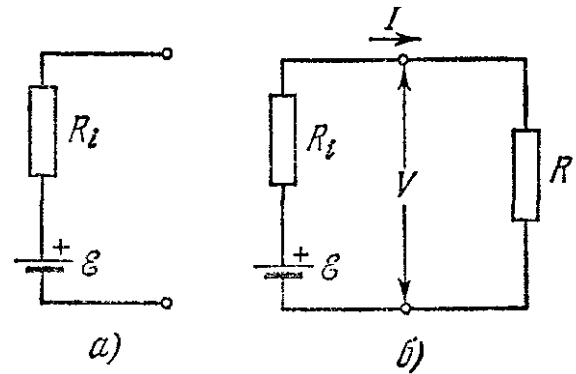



Рис. 4.20. а) Эквивалентная схема гальванического элемента — сопротивление  $R_i$ , включенное последовательно с источником электродвижущей силы, имеющей определенное значение  $\mathcal{E}$ . б) Расчет тока в цепи с гальваническим элементом:  $I = \mathcal{E}/(R + R_i)$ ,  $V = \mathcal{E} - IR_i$ .

#### 4.11. Переменные токи в конденсаторах и сопротивлениях

Пусть конденсатор, емкость которого  $C$ , заряжен до некоторого потенциала  $V_0$ . Будем разряжать конденсатор, соединив его с концами сопротивления  $R$ . На рис. 4.21 показаны конденсатор, обозначенный, как принято, символом , сопротивление  $R$  и выключатель, который мы замкнем в момент времени  $t=0$ . Ясно, что по мере протекания тока конденсатор будет постепенно терять свой заряд, напряжение на конденсаторе будет уменьшаться, а это в свою очередь приведет к уменьшению тока. Чтобы увидеть, что, собственно, происходит, достаточно только выписать условия, которым подчиняется цепь. Пусть  $Q$  — заряд на конденсаторе в любой момент,  $V$  — разность потенциалов на его пластинах, равная напряжению на конденсаторе. Пусть  $I$  — ток, считаемый положительным, если он течет от положительной пластины конденсатора. Все эти величины, являющиеся функциями времени, должны быть связаны следующим образом:

$$Q = CV, \quad I = \frac{V}{R}, \quad -\frac{dQ}{dt} = I. \quad (28)$$

Исключая  $I$  и  $V$ , получим уравнение, управляющее изменением  $Q$  во времени:

$$\frac{dQ}{dt} = -\frac{Q}{RC}. \quad (29)$$

Записав его в виде

$$\frac{dQ}{Q} = -\frac{dt}{RC}, \quad (30)$$

мы можем проинтегрировать обе части, что дает

$$\ln Q = \frac{-t}{RC} + \text{const.} \quad (31)$$

Поэтому решение нашего дифференциального уравнения выглядит так:

$$Q = (\text{другая константа}) \cdot e^{-t/RC}. \quad (32)$$

Мы говорили, что при  $t=0$   $V=V_0$ , поэтому при  $t=0$   $Q=CV_0$ . Это определяет константу, и теперь мы знаем поведение  $Q$  после замыкания цепи:

$$Q = CV_0 e^{-t/RC}. \quad (33)$$

Теперь легко получить выражение для тока:

$$I = -\frac{dQ}{dt} = \frac{V_0}{R} e^{-t/RC}. \quad (34)$$

При замыкании выключателя ток мгновенно возрастает до величины  $V_0/R$ , а затем экспоненциально спадает до нуля. Характерное время этого спада есть константа  $RC$ . Нас не должно удивлять, что произведение сопротивления и емкости имеет размерность времени, так как мы знаем, что  $C$  имеет размерность длины, и мы уже отмечали, что произведение «сопротивления  $\times$  длина» имеет размерность времени. Часто говорят о «постоянной времени  $RC$ » для цепи или для ее части.

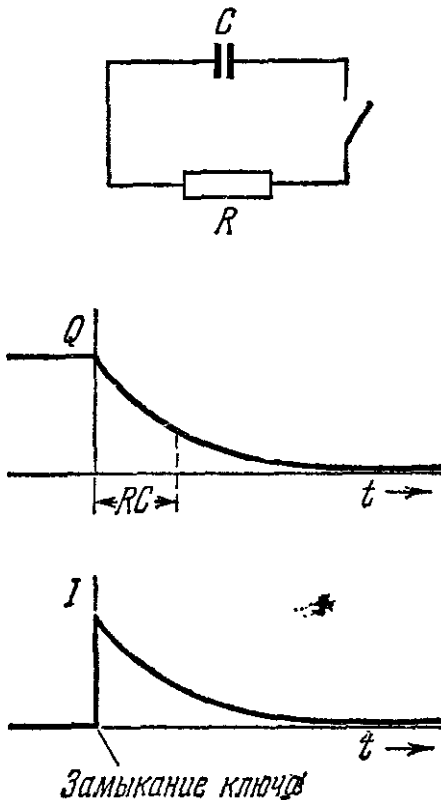


Рис. 4.21. Заряд и ток в цепи с емкостью  $C$  и сопротивлением  $R$ . За время  $RC$  заряд уменьшается в  $e$  раз.

В практической системе единицей емкости является фарада. Конденсатор емкостью в одну фараду несет заряд в один кулон при разности потенциалов в один вольт. Если  $R$  выражено в омах, а  $C$  — в фарадах, то произведение  $RC$  есть время в секундах. Чтобы это проверить, заметим, что  $\text{ом} = \text{вольт/ампер} = \text{вольт} \cdot \text{сек/кулон}$ , а  $\text{фарада} = \text{кулон/вольт}$ . Если цепь рис. 4.21 сделать из конденсатора емкостью  $0,05 \text{ мкф}$  и из сопротивления  $5 \text{ Мом}$ , что легко найти в любой лаборатории, мы будем иметь  $RC = 5 \cdot 10^6 \cdot 0,05 \cdot 10^{-6} \text{ сек}$ , или  $0,25 \text{ сек}$ .

Вообще в любой электрической системе, составленной из заряженных проводников и путей тока, обладающих сопротивлением,

один из временных масштабов (но, может быть, не только один) для процессов внутри системы задается неким произведением емкости на сопротивление. Это относится к нашему недавнему наблюдению относительно размерности удельного сопротивления. Представим себе конденсатор с пластинами площадью  $A$  и зазором между ними  $s$ . Его емкость  $C$  равна  $A/(4\pi s)$ . Теперь вообразим, что пространство между пластинами внезапно заполняется проводящей средой с удельным сопротивлением  $\rho$ . Чтобы обойти вопрос о том, как это может повлиять на емкость, предположим, что среда — это очень слабо ионизованный газ; вещество с такой низкой плотностью едва ли вообще повлияет на емкость. Возникшая проводящая перемычка будет разряжать конденсатор так же эффективно, как и внешнее сопротивление на рис. 4.21. Как быстро будет это происходить? Сопротивление перемычки  $R$  равно  $\rho s/A$ . Следовательно, постоянная времени  $RC$  есть  $(\rho s/A)(A/4\pi s) = \rho/4\pi$ . Это время не зависит от свойств и абсолютных размеров емкости. Здесь мы просто имеем постоянную времени для процесса перераспределения заряда, т. е. для релаксации (затухания) электрического поля в проводящей среде. На самом деле для описания этой ситуации нет надобности в пластинах конденсатора. Если в проводящей среде поместить два слоя зарядов друг против друга, то они вскоре исчезнут, электрическое поле — тоже, а среда вернется к постоянному потенциалу. Время релаксации определяется удельным сопротивлением  $\rho$ . Например, если наш слабо ионизованный газ имеет удельное сопротивление  $10^8$  ом·см, время релаксации должно быть около 10 мксек.

Припомним, что по-настоящему хорошие проводники, например металлы, имеют удельное сопротивление порядка  $10^{-5}$  ом·см, что приводит, как мы теперь видим, к времени релаксации порядка  $10^{-18}$  сек. Подобное число должно возбуждать подозрения. Можно ли его в самом деле интерпретировать как время, необходимое для рассеяния сконцентрированной в проводнике энергии? Прежде всего заметим, что оно значительно короче любого времени между соударениями, или же времени потери корреляции, которое мы могли бы вывести из нашей модели проводимости. Из формулы (19) мы получили, что для металлического натрия при комнатной температуре  $\tau = 3 \cdot 10^{-14}$  сек. По-видимому дело в том, что для быстро протекающих явлений мы вообще не можем пользоваться значением удельного сопротивления для постоянного тока  $\rho$ . Тем самым ставятся под сомнение всякие количественные оценки времени релаксации.

Существует, однако, еще более глубокое основание подозревать, что история не кончена. Это — тот любопытный факт, что наше время электрической релаксации  $\tau = \rho/4\pi$ , по-видимому, не зависит от размеров участвующей в релаксации области. Все это прекрасно, покуда область достаточно мала, но если при некотором конечном времени релаксации  $\tau$  наша область хотя бы в одном направлении больше произведения  $\tau$  на скорость света, тогда релаксация должна означать распространение перестройки зарядов со скоростью, большей  $c$ . Это

несовместимо с теорией относительности. Таким образом, сразу видно, что если поведение электрических зарядов и полей должно согласоваться с постулатами специальной теории относительности, то в картину следует включить кое-что новое. Это и будет темой следующих глав.

## Задачи

4.1. *Упражнение на плотность тока.* Имеется  $5 \cdot 10^{10}$  двухзарядных положительных ионов на  $1 \text{ см}^3$ . Все они движутся на запад со скоростью  $10^7 \text{ см/сек}$ . В той же области имеется  $10^{11}$  электронов на  $1 \text{ см}^3$ , движущихся на северо-восток со скоростью  $10^8 \text{ см/сек}$ . (Не спрашивайте, как это им удается!) Каково направление плотности тока  $\mathbf{J}$ ? Какова ее величина в единицах  $\text{СГСЭ}_q/\text{сек} \cdot \text{см}^2$  и в амперах на квадратный сантиметр? *О т в е т.*  $48,8^\circ$  к юго-западу;  $5,14 \cdot 10^9$  ед.  $\text{СГСЭ}_q/\text{сек} \cdot \text{см}^2$ ;  $1,71 \text{ а/см}^2$ .

4.2. *Ток, созданный движущимися по орбите электронами.* В электронном синхротроне на  $6 \text{ Бэв}$  электроны движутся по приблизительно круговой орбите длиной  $240 \text{ м}$ . Во время цикла ускорения на этой орбите обращается обычно около  $10^{11}$  электронов. Скорость электронов практически равна скорости света. Чему равен ток? Мы приводим эту простую задачу, чтобы подчеркнуть, что в нашем определении тока, как скорости переноса заряда, вовсе не требуется, чтобы носители были нерелятивистскими, и, кроме того, не существует правила, запрещающего считать, для вклада в ток, данную заряженную частицу много раз в секунду. *О т в е т.*  $0,020 \text{ а}$ .

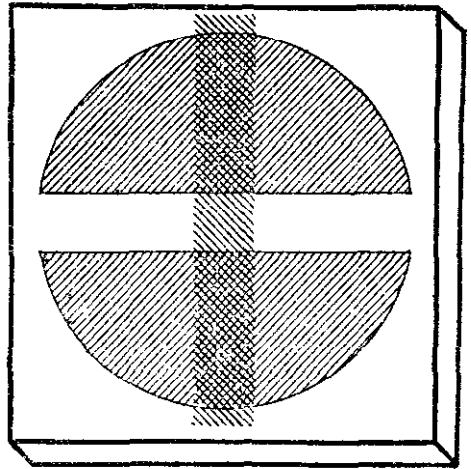
4.3. *Механическое перемещение заряда.* В электростатическом генераторе Ван-де-Граафа прорезиненная лента шириной  $30 \text{ см}$  движется со скоростью  $20 \text{ м/сек}$ . Около нижнего шкива ленте сообщается поверхностный заряд, причем поверхностная плотность заряда настолько велика, что создает по обеим сторонам ленты поле в  $40$  ед.  $\text{СГСЭ}_V/\text{см}$ . Чему равен ток в миллиамперах? *О т в е т.*  $0,127 \text{ ма}$ .

4.4. *Поток электронов в вакуумном диоде.* Рассмотрим вакуумный диод с плоскопараллельными катодом и анодом, как на рис. 4.2. Расстояние между катодом и анодом равно  $5 \text{ см}$ , площадь каждого электрода  $A \text{ см}^2$ , а ток электронов, испускаемых с катода и движущихся к аноду, составляет  $I$  ед.  $\text{СГСЭ}_q/\text{сек}$ . Потенциал катода возьмем равным нулю, а потенциал анода поддерживается равным  $+V_0$  ед.  $\text{СГСЭ}_V$ . Какова скорость электрона  $v$  и плотность пространственного заряда  $\rho$  в функции расстояния от катода  $x$ ? Пусть ток настолько слаб, что на электрическое поле пространственный заряд не влияет, а электроны покидают катод с нулевой начальной скоростью.

4.5. *Скорость дрейфа электронов проводимости в металле.* Если предположить, что число электронов проводимости в металле, например в серебре, равно числу атомов, то какой будет скорость дрейфа электронов проводимости в серебряной проволоке диаметром  $1 \text{ мм}$ , по которой идет ток  $30 \text{ а}$ ? Дайте приблизительный ответ; возьмите примерные значения необходимых для вычисления констант, если их нет в наших таблицах. *О т в е т.*  $\bar{v} \approx 0,4 \text{ см/сек}$ .

4.6. *Ионная проводимость воздуха.* Контейнер, наполненный воздухом при комнатной температуре и давлении, освещается пучком рентгеновских лучей, которые ионизируют небольшую часть молекул. Отрицательными ионами являются молекулы  $\text{O}_2$  с прилипшими к ним добавочными электронами, по одному на каждую молекулу. В этой задаче можно считать, что все молекулы имеют одинаковый молекулярный вес, промежуточный между  $\text{O}_2$  и  $\text{N}_2$ . Пусть размеры контейнера  $10 \times 10 \times 2 \text{ см}^3$ , и предположим, что стенки  $10 \times 10 \text{ см}^2$  сделаны из металла, а остальные — из изолирующего материала. К проводящим стенкам приложена э. д. с. величиной  $1000 \text{ в}$ , вызывающая ток  $1,5 \cdot 10^{-6} \text{ а}$ . Какова проводимость этого слабо ионизованного газа? Если принять, что средняя скорость ионов  $5 \cdot 10^4 \text{ см/сек}$ , а средняя длина свободного пробега  $10^{-5} \text{ см}$ , то каково среднее время между столкновениями? Какая часть  $k$  молекул газа ионизована? (Пусть число положительных и отрицательных однозарядных ионов одинаково.) *О т в е т.*  $\sigma = 27 \text{ сек}^{-1}$ ;  $k = 1,2 \cdot 10^{-12}$ .

4.7. Простая задача на удельное сопротивление. Экспериментатор хочет приготовить слой алюминия толщиной 50 Å, испаряя в вакууме алюминий на чистую поверхность стекла. Сначала он наносит довольно толстый слой, оставляя в центре чистую полоску, закрытую маской. Потом, используя другую маску, он напыляет на стекло поперек зазора полоску той же ширины. Одновременно толстые слои используются как выводы для измерения сопротивления. При какой величине сопротивления испарение следует остановить? (Удельное сопротивление чистого алюминия при комнатной температуре равно  $2,83 \cdot 10^{-6}$  ом·см.)  
 Ответ.  $R=5,66$  ом.

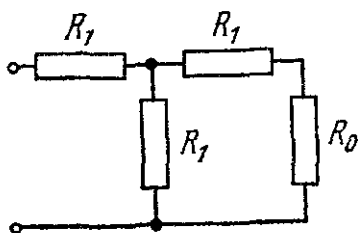


К задаче 4.7.

4.8 Сопротивление составного проводника. Чистое железо имеет удельное сопротивление  $10,0 \cdot 10^{-6}$  ом·см при  $20^\circ\text{C}$ . Удельное сопротивление меди при этой температуре  $1,77 \cdot 10^{-6}$  ом·см. Рассмотрим два разных составных проводника. Каждый имеет длину 1 м и квадратное поперечное сечение со стороной 0,8 см. Проводник А состоит из соединенных концами прутков прямоугольного сечения из железа и меди длиной 50 см. Проводник В состоит из прутков меди и железа сечением  $0,4 \times 0,8$  см<sup>2</sup> и длиной 1 м, прижатых друг к другу с боков. Каково сопротивление обоих проводников в омах, измеренное между концами, на длине 1 м? Если по проводнику А течет постоянный ток, в каком материале будет больше рассеяние мощности? Ответьте на тот же вопрос для стержня В. Ответ.  $R_A=9,2 \cdot 10^{-4}$  ом;  $R_B=5,53 \cdot 10^{-4}$  ом.

4.9 Вопрос для обсуждения. Если растянуть медную проволоку, сделав ее длиннее на 0,1%, то насколько изменится ее сопротивление? Какие предположения вы сделаете относительно поведения меди при деформации?

4.10. Ток в проводящей среде больших размеров. Два электрода — металлические шары диаметром 30 см — подвешены в глубине океана на изолированных кабелях. Шары висят на глубине 60 м. Расстояние между ними по горизонтали 300 м. Цепь замыкается изолированным кабелем, идущим к кораблю, который стоит над одним из шаров. Принимая проводимость морской воды равной  $0,04$  (ом·см)<sup>-1</sup>, оцените ожидаемое сопротивление этой цепи. Прежде всего вы должны решить, чем, главным образом, обусловлено сопротивление океана по пути между шарами: областью в непосредственной близости от шаров или же всем огромным объемом океана. Для уяснения вопроса можно рассмотреть сопротивление между двумя концентрическими сферами, одна из которых имеет много боль-



К задаче 4.11.

ший радиус, причем пространство между ними заполнено однородной средой. Кроме того, вы можете нарисовать линии тока в океане между шарами. Этот вопрос о сопротивлении цепи, одной из частей которой является зонд из проводника, опущенный в плохо проводящую среду, важен не только в геофизике, но и во многих физиологических исследованиях.

4.11. На схеме (см. рисунок) дано сопротивление  $R_0$ . Каким должно быть значение  $R_1$ , чтобы входное сопротивление между зажимами было равно  $R_0$ ?

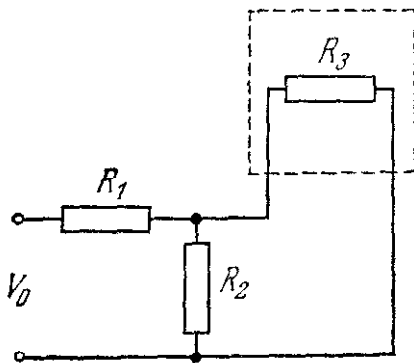
Ответ.  $R_1=R_0/\sqrt{3}$ .

4.12. Когда батарея с неизвестным напряжением  $V$ , не имеющая внутреннего сопротивления, присоединяется к концам сопротивления  $R$ , амперметр в цепи показывает ток 4 а. Когда последовательно с  $R$  включается сопротивление 10 ом, ток падает до 3 а. Чему равны величины  $R$  и  $V$ ? Если батарея имеет внутреннее сопротивление  $R_i$ , то какой набор опытов требуется для определения  $R$ ,  $V$  и  $R_i$ ?

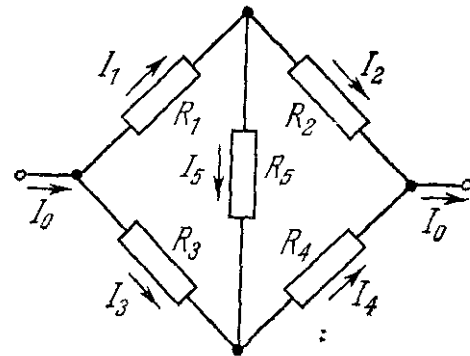
4.13. Покажите, что если батарея с фиксированной э. д. с.  $\mathcal{E}$  и внутренним сопротивлением  $R_i$  соединена с переменным внешним сопротивлением  $R$ , то при  $R=R_i$  на внешнем сопротивлении выделяется максимальная мощность.

4.14. К некоторому прибору, находящемуся внутри цилиндра высокого давления, необходимо подводить тепло с весьма постоянной скоростью. Во время

опыта меняется давление, и это вызывает некоторое изменение сопротивления любой проволоки, используемой в качестве нагревателя. На рисунке показана простая схема, помогающая в подобной ситуации. Сопротивление  $R_3$  — это обмотка нагревателя, помещенная внутри цилиндра высокого давления.  $R_1$  и  $R_2$  — фиксированные сопротивления, которые находятся снаружи и могут считаться постоянными.  $V_0$  — постоянное приложенное напряжение. Идея заключается в том, чтобы сделать в первом приближении рассеиваемую на сопротивлении  $R_3$  мощность независимой от его величины. Возможность этого видна из следующих соображений. Если  $R_3$  стремится к нулю, рассеиваемая на нем мощность должна стремиться к нулю, поскольку ток ограничивается величиной  $R_1$ . С другой стороны, если  $R_3$  бесконечно растет, мощность тоже стремится к нулю, поскольку напряжение на  $R_3$  ограничено. Где-то посередине должен быть максимум. Ваша задача — отыскать этот максимум, т. е. найти такое соотношение между  $R_1$ ,  $R_2$  и  $R_3$ , при котором достигается желаемая нечувствительность мощности к изменениям сопротивления  $R_3$ .



К задаче 4.14.



К задаче 4.15.

**4.15.** В показанной на рисунке схеме моста указаны сопротивления  $R_1, \dots, R_5$  и ток  $I_0$ , втекающий слева и вытекающий справа. Решение этой цепи заключается в определении токов во всех ветвях. На рисунке этим пяти неизвестным токам приписаны стрелками произвольные направления. Если на самом деле в какой-нибудь ветви ток течет обратно направлению стрелки, то окажется, что он имеет отрицательную величину. Для каждой из четырех точек соединения, или узлов, справедливо уравнение типа  $I_0 - I_1 - I_3 = 0$ . Выпишите эти уравнения и покажите, что только три из них независимы. Применяя условие 3) раздела 4.8 к двум контурам, получите еще два уравнения. (Заметим, что можно насчитать три контура, но только два уравнения для контуров независимы.) Теперь у вас пять независимых уравнений с пятью неизвестными, и остается только призвать на помощь алгебру. Когда вы получите решение, хороший способ его проверки — положить одно или несколько из  $R$  равными нулю. Тем самым схема моста сводится к простой схеме, в которой распределение токов очевидно. Например, чему будет равно  $I$ , если  $R_5 = 0$ ?

**4.16.** Задача, из которой видно, почему мы обычно считаем, что вытекающий из участка цепи ток равен втекающему току. В качестве иллюстрации к сноске на стр. 139 рассмотрим «черный ящик», представляющий собой куб с ребром 10 см, с двумя зажимами. Зажимы соединены проводами с некоторой наружной цепью, в остальном же ящик хорошо изолирован. Через этот элемент цепи протекает ток приблизительно в один ампер. Предположим теперь, что втекающий и вытекающий токи отличаются на одну миллионную. Сколько приблизительно времени потребуется ящику, чтобы его потенциал возрос на 1000 в, если ничего не предпринимать? Ответ.  $\tau \approx 6 \cdot 10^{-3}$  сек.

**4.17.** Изменения энергии в цепи  $RC$ . Вернитесь к приведенному в тексте примеру разряда конденсатора  $C$  через сопротивление  $R$  и покажите, что полная рассеянная в сопротивлении энергия равна энергии, первоначально запасенной в конденсаторе. Предположим, что вам возражают так: ведь конденсатор в действительности никогда не разряжается целиком, потому что  $Q$  становится равным нулю только при  $t = \infty$ . Как вы ответите на это возражение? При некоторых разум-

ных предположениях вы сможете найти время, за которое заряд спадет до одного электрона.

**4.18.** Приблизительно круглая маленькая частица графита диаметром около 10 мкм падает в вакууме, пересекая пучок протонов с энергией 3 кэв. (Ее стряхнули с поверхности, находящейся в нескольких сантиметрах над верхним краем пучка.) Пучок движущихся горизонтально протонов несет ток 10 ма, равномерно распределенный по круглому сечению радиусом 2 см. Будем считать, что трехкиловольтные протоны не могут пройти 10 мкм графита, поэтому каждый попадающий в графит протон застревает в нем. Как по-вашему, что произойдет с частицей графита? Есть несколько вопросов, о которых следует подумать. Сколько протонов должна захватить частица, чтобы ее потенциал стал достаточным для отталкивания остальных протонов? Сколько (приблизительно) времени это займет: больше ли, чем нужно частице, чтобы пересечь весь пучок при падении? Приобретет ли частичка сколько-нибудь заметную скорость в горизонтальном направлении? Сильно ли она нагреется? Сможет ли подобный пучок протонов, направленный вертикально вверх, поддерживать частичку графита в вакууме? (З а м е ч а н и е о б е д и н и ц а х. В этой задаче, как и в большинстве задач повседневной физики, приходится иметь дело с величинами, выраженными в самых разнообразных единицах. Некоторые величины надо переводить, причем годится любая единая система — та, которая кажется наиболее отвечающей существу задачи, или та, которая требует минимума пересчетов, или же просто система, которую вам легче вспомнить. Поскольку мы часто выражали емкость в единицах СГСЭ, что отвечает заряду в единицах СГСЭ<sub>q</sub> и потенциалу в единицах СГСЭ<sub>v</sub>, то и для данного обсуждения можно использовать единицы системы СГСЭ. В этой системе единицей емкости является сантиметр. Вам нужно пересчитать миллиамперы в единицы СГСЭ<sub>q</sub>/сек и вспомнить, что 300 в составляет 1 ед. СГСЭ<sub>v</sub>. Но можно также работать и в практических единицах; тогда придется выражать емкость частички в фарадах.)

**4.19. Вопрос для обсуждения.** Кто-нибудь может сказать, что скорость носителей заряда ограничивает быстроту перераспределения зарядов в проводнике. Рассмотрим, однако, незаряженный металлический прут, на один конец которого внезапно помещают заряд +1 ед. СГСЭ<sub>q</sub>, а на другой — 1 ед. СГСЭ<sub>q</sub>. Как долго должны реально двигаться заряды, чтобы снова сделать прут нейтральным? Или рассмотрим следующую ситуацию. Протон с энергией 10 Мэв, который, как легко подсчитать, имеет скорость около  $4,5 \cdot 10^9$  см/сек, движется параллельно поверхности медной пластинки в 1 мм от нее. Скорость электронов проводимости в меди едва ли превышает  $10^8$  см/сек. Как вы думаете, будет наведенный поверхностный заряд следовать за движением протона или отстанет?



## ПОЛЯ ДВИЖУЩИХСЯ ЗАРЯДОВ

## 5.1. От Эрстеда до Эйнштейна

Зимой 1819/20 г. Ганс Христиан Эрстед читал в Копенгагенском университете студентам старших курсов лекции по электричеству, гальванизму и магнетизму. *Электричество* означало тогда электростатику; *гальванизмом* назывались явления, вызываемые постоянным током, получаемым от батарей, — этот раздел возник в результате случайного открытия Гальвани и последующих опытов Вольты; *магнетизм* имел дело с давно известными свойствами железных руд, со стрелкой компаса, с земным магнитным полем. Кое-кто чувствовал, что между гальваническим током и электрическими зарядами должна существовать связь, хотя прямых доказательств этого не было, если не считать того, что оба явления вызывали у человека сильные ощущения. С другой стороны, казалось, что магнетизм и электричество не имеют между собой ничего общего. У Эрстеда была, однако, быть может смутная, но неотвязная мысль о том, что магнетизм, как и гальванический ток, может оказаться одной из «скрытых форм» электричества. В поисках такой связи он попытался проделать перед аудиторией опыт с пропусканием тока через проволоку, подвешенную над стрелкой компаса под прямым углом к ней. Опыт не дал никакого эффекта. После лекции что-то побудило его продолжить опыт, но с проволокой, параллельной стрелке компаса. Стрелка сильно отклонилась, а когда гальванический ток был пущен в обратном направлении, она отклонилась в другую сторону!

Научный мир был вполне готов к восприятию этого откровения, и как только весть о нем достигла других лабораторий, заработал фермент опытов и открытий. Прошло немного времени и Ампер, Фарадей и другие произвели полное и точное исследование магнитного действия электрических токов. Открытие Фарадеем электромагнитной индукции, имевшее фундаментальное значение, произошло менее чем через 12 лет после опыта Эрстеда, тогда как за два столетия после опубликования в 1600 г. великой работы Уильяма Гильберта «De Magnete» человеческое понимание природы магнетизма не продвинулось ни на шаг! Из этих экспериментальных от-

крытий выросла затем полная классическая теория электромагнетизма. Максвелл придал ей математическую формулировку, а Герц в 1888 г. блестяще подтвердил ее экспериментально, показав существование электромагнитных волн.

Специальная теория относительности уходит своими историческими корнями в электромагнетизм. Лоренц, исследуя электродинамику движущихся зарядов, очень близко подошел к окончательной формулировке Эйнштейна, и великая работа Эйнштейна, появившаяся в 1905 г., была озаглавлена не «Теория относительности», а «Об электродинамике движущихся тел». Сегодня в постулатах теории относительности и в их следствиях мы видим широкую картину, охватывающую все физические законы, а не только законы электромагнетизма. Мы требуем, чтобы любая полная физическая теория была релятивистски инвариантной. Рассказ о событиях должен звучать одинаково во всех инерциальных системах отсчета. Случилось так, что в физике, задолго до того как осознали важность релятивистской инвариантности, уже существовала одна релятивистски инвариантная теория — теория электромагнетизма Максвелла. Могли ли возникнуть идеи специальной теории относительности в отсутствие полной теории электромагнитного поля — это вопрос для историков науки; возможно, на него не будет ответа. Мы можем только сказать, что в действительной истории путь, ведущий от стрелки компаса Эрстеда к постулатам Эйнштейна, обозначен довольно ясно.

В этой и в следующей главе мы проследим этот путь почти в обратном направлении. Это не означает пренебрежения к истории. Мы полагаем, что человеку, интересующемуся историей этих великих открытий только поможет ясное представление о глубокой связи между электричеством и магнетизмом. Эту связь можно легко и непосредственно обнаружить, взглянув на то, что мы уже знаем об электрическом заряде и электрическом поле с точки зрения специальной теории относительности. Но перед этим сделаем обзор некоторых явлений, которые мы попытаемся объяснить.

## 5.2. Магнитные силы

Два параллельных провода, по которым текут одинаково направленные токи, притягиваются друг к другу. Сила, приходящаяся на единицу длины любого из проводов, пропорциональна произведению обоих токов и обратно пропорциональна расстоянию между проводами (рис. 5.1, а). Перемена направления одного из токов превращает силу притяжения в силу отталкивания. Так, два куска провода на рис. 5.1, б, являющиеся частью одной цепи, стремятся разойтись. Между двумя нитями с постоянным электрическим током существует нечто вроде «действия на расстоянии». Оно не имеет ничего общего с каким-либо статическим электрическим зарядом на поверхности проволоки. Такие заряды могут существовать и провода могут находиться под разными потенциалами, однако сила, о которой мы говорим, зависит только от движения зарядов по

проводам, т. е. от двух токов. Между проводами можно вставить лист металла — это никак не повлияет на нашу силу (рис. 5.1, в). Новые силы, возникающие только от движения зарядов, называются *магнитными силами*.

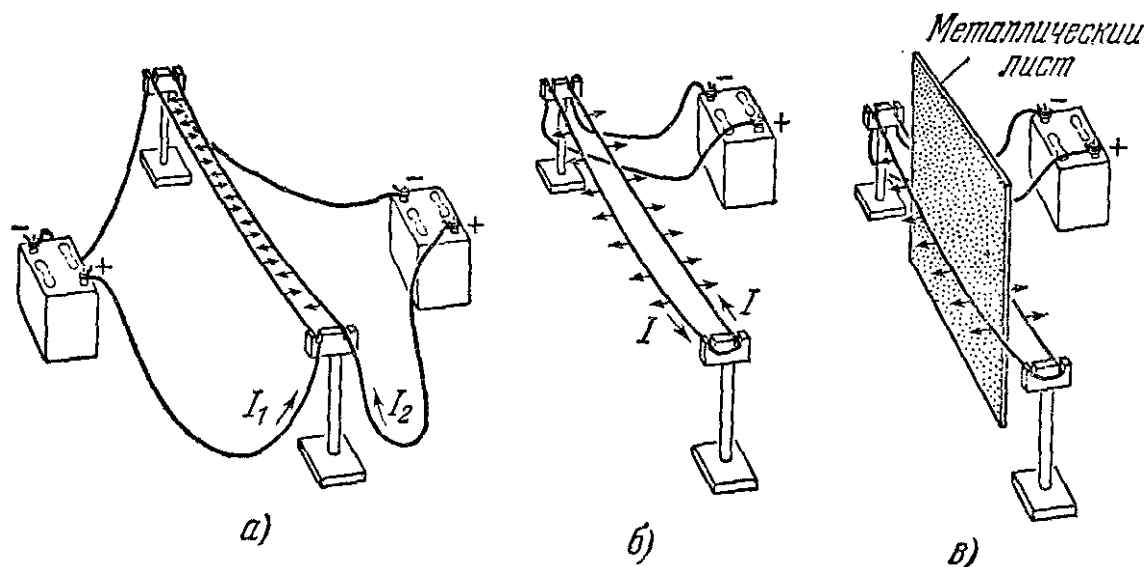


Рис. 5.1. а) Параллельные провода с токами одинакового направления притягиваются. б) Параллельные провода с токами противоположного направления отталкиваются. в) Металлическая пластинка (лист), помещенная между проводами, не влияет на силы между ними.

Стрелка компаса Эрстеда (рис. 5.2, а) мало похожа на цепь постоянного тока. Однако то, о чем первым догадался Ампер, теперь известно всем: намагниченное железо наполнено непрерывно движущимися зарядами — электрическими токами в атомном масштабе. Тонкая катушка проволоки, по которой течет ток от батареи

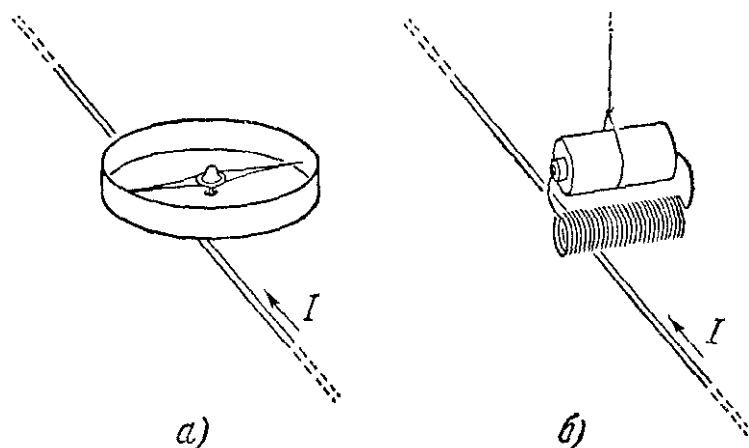


Рис. 5.2. Ток в проводнике одинаково действует на стрелку компаса (а) и на катушку провода с током (б).

(рис. 5.2, б), ведет себя под влиянием проходящего вблизи тока точно так же, как и стрелка компаса. Наблюдая вместо провода с током движение свободных заряженных частиц, мы не обнаружим различия. Электроны в катодно-лучевой трубке, обычно движущиеся прямолинейно, отклоняются к проводу с током или от него, в зависимости от направления тока в этом проводе (рис. 5.3). В лаборатории вы уже познакомились с этим явлением и знаете, что взаимодействие токов с другими движущимися зарядами можно описать, введя

*магнитное поле.* (Вспомните, что электрическое поле было просто способом описания «действия на расстоянии» между неподвижными зарядами, которое выражается законом Кулона.) Мы говорим, что электрический ток сопровождается магнитным полем, которое пронизывает окружающее пространство. Другой ток или же любая движущаяся заряженная частица, находящаяся в этом поле, испытывает действие силы, пропорциональной величине магнитного поля в этой точке. Для заряженной частицы направление этой силы всегда перпендикулярно к скорости частицы. Полная сила, действующая на частицу с зарядом  $q$ , дается выражением

$$\mathbf{F} = q\mathbf{E} + \frac{q}{c} \mathbf{v} \times \mathbf{B}, \quad (1)$$

где  $\mathbf{B}$  — магнитное поле.

Мы используем уравнение (1) как определение  $\mathbf{B}$ . Магнитное поле  $\mathbf{B}$  есть вектор, с которым связана та часть силы, действующей на движущийся заряд, которая пропорциональна его скорости. Другими словами, приказание: «Измерить направление и величину вектора  $\mathbf{B}$  в таком-то месте» — требует выполнения следующих операций. Необходимо иметь частицу с известным зарядом  $q$  и измерить силу, действующую на неподвижный заряд  $q$ . Это даст нам величину  $\mathbf{E}$ . Затем измерим силу, действующую на частицу, когда ее скорость равна  $\mathbf{v}$ ; повторим эти измерения, придав  $\mathbf{v}$  какое-нибудь другое направление. Наконец, найдем  $\mathbf{B}$ , которое обеспечивает выполнение уравнения (1) для всех выполненных измерений, — это и будет магнитное поле в интересующей нас точке.

Ясно, что это ничего не объясняет. Почему уравнение (1) справедливо? Почему всегда можно найти  $\mathbf{B}$ , удовлетворяющее при всех возможных скоростях такому простому соотношению? Мы хотим понять, почему существует сила, пропорциональная скорости. То, что эта сила в точности пропорциональна  $\mathbf{v}$ , а действие электрического поля совсем не зависит от  $\mathbf{v}$ , является замечательным фактом! На следующих страницах мы увидим, почему это происходит.

### 5.3. Измерение заряда во время движения

Что нужно сделать, чтобы измерить величину электрического заряда движущейся частицы? Пока не разрешен этот вопрос, бессмысленно говорить о том, как движение влияет на сам заряд. Заряд можно измерить только по явлениям, которые он вызывает. Покоя-

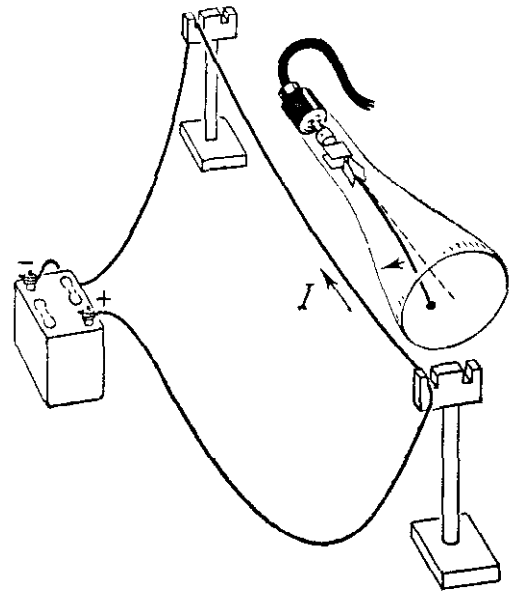
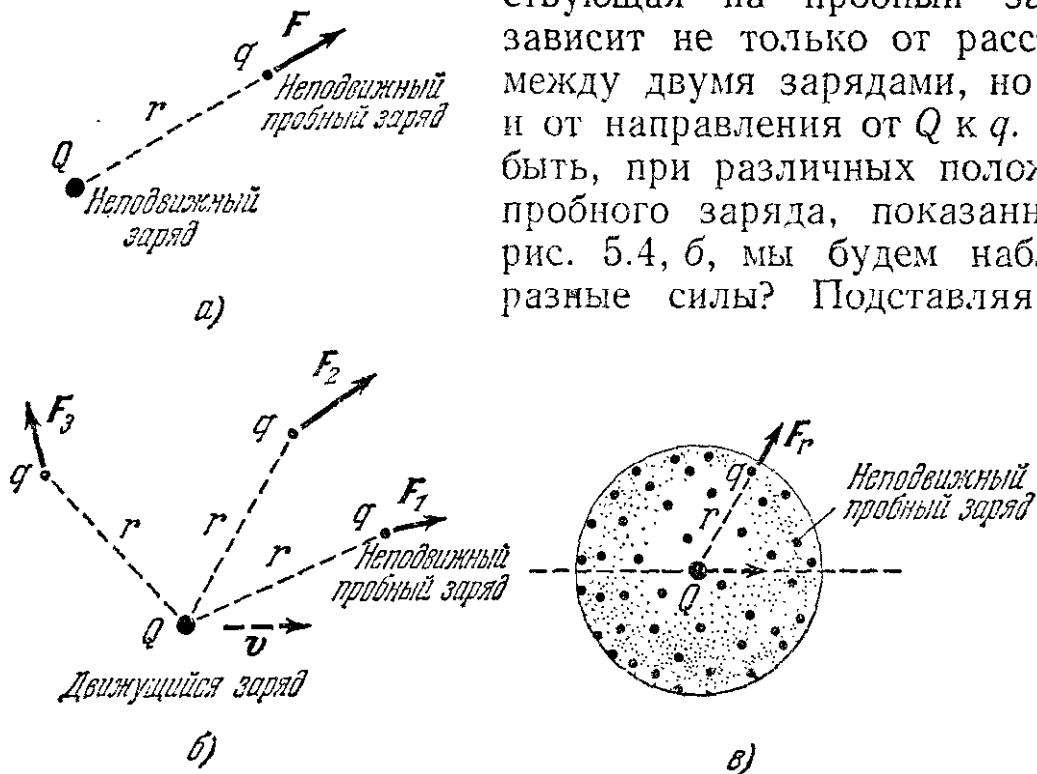


Рис. 5.3. Пример притяжения токов одинакового направления (ср. с рис. 5.1, а). Это явление можно описать как отклонение пучка электронов магнитным полем.

щийся точечный заряд  $Q$  можно измерить, определяя силу, действующую на пробный заряд  $q$ , находящийся на определенном расстоянии (рис. 5.4, а). Она подчиняется закону Кулона. Но если заряд, который мы хотим измерить, движется, то мы оказываемся на зыбкой почве. Теперь в пространстве существует выделенное направление — мгновенное направление движения. Может оказаться, что сила, действующая на пробный заряд  $q$ ,



зависит не только от расстояния между двумя зарядами, но также и от направления от  $Q$  к  $q$ . Может быть, при различных положениях пробного заряда, показанных на рис. 5.4, б, мы будем наблюдать разные силы? Подставляя их в

Рис. 5.4. а) Величина покоящегося заряда определяется силой, действующей на неподвижный пробный заряд, и законом Кулона  $Q = \frac{F}{q} r^2$ . б) В случае движущегося заряда сила, насколько мы знаем, может зависеть от положения пробного заряда. Если это так, мы не можем воспользоваться методом (а). Здесь  $Q = \frac{r^2}{q} \overline{F}$ . в) В тот момент когда  $Q$  проходит через центр сферического размещения пробных зарядов, измерьте радиальную компоненту силы, действующей на каждый заряд, и используйте для определения  $Q$  среднее значение  $F_r$ . Это эквивалентно измерению поверхностного интеграла от  $E$ .

закон Кулона, мы будем получать в таком случае разные значения для одной и той же величины  $Q$ . У нас также не может быть уверенности в том, что сила всегда будет совпадать по направлению с радиусом вектором  $r$ .

Чтобы учесть такую возможность, условимся определять  $Q$ , производя усреднение силы по всем направлениям. Представим себе большое количество бесконечно малых пробных зарядов, равномерно распределенных по поверхности сферы (рис. 5.4, в). В тот момент, когда движущийся заряд проходит через центр сферы, измеряется радиальная составляющая силы, действующая на каждый пробный заряд, и для вычисления  $Q$  используется среднее значение всех этих сил. Это та же самая операция, которая нужна для определения интеграла от электрического поля по поверхности сферы в момент времени  $t$ . Заметьте, что пробные заряды здесь неподвижны; сила, действующая на  $q$  и приходящаяся на единичный заряд, дает, по опре-

делению, электрическое поле в данной точке. Отсюда следует, что не закон Кулона, а теорема Гаусса дает естественный способ \*) определения величины заряда движущейся заряженной частицы или совокупности движущихся зарядов. Это определение можно провести следующим образом.

Величина электрического заряда, находящегося внутри некоторой области, определяется поверхностным интегралом от электрического поля  $\mathbf{E}$  по поверхности  $S$ , ограничивающей эту область. Поверхность  $S$  неподвижна в некоторой системе координат  $F$ . Поле  $\mathbf{E}$  в любой точке  $(x, y, z)$  системы  $F$  в произвольный момент  $t$  измеряется силой, действующей на пробный заряд, покоящийся относительно  $F$ , в это время и в этом месте. Поверхностный интеграл следует относить к определенному времени  $t$ . Таким образом, используемые значения поля измеряются одновременно наблюдателями, расставленными по всей поверхности  $S$ . (Это не вызывает затруднений, поскольку поверхность  $S$  неподвижна в системе отсчета  $F$ .) Обозначим поверхностный интеграл по  $S$  в момент времени  $t$  следующим образом:

$$\int_{S(t)} \mathbf{E} \cdot d\mathbf{a}. \quad (2)$$

Мы определяем количество заряда внутри  $S$  величиной этого интеграла, деленной на  $4\pi$ :

$$Q = \frac{1}{4\pi} \int_{S(t)} \mathbf{E} \cdot d\mathbf{a}. \quad (3)$$

Было бы удивительно, если бы величина  $Q$ , определенная таким образом, зависела от размеров и формы поверхности  $S$ . Для неподвижного заряда она от них не зависит — это теорема Гаусса. Но почему мы все же уверены, что теорема Гаусса справедлива, когда заряды движутся? К счастью, так оно и есть. Мы можем принять это как экспериментальный факт. Указанное фундаментальное свойство электрического поля движущихся зарядов позволяет нам определять величину заряда по уравнению (3). Теперь мы уже можем говорить о количестве заряда, находящегося внутри области или на частице, и это будет иметь вполне определенный смысл, даже когда заряд движется.

На рис. 5.5 эти утверждения иллюстрированы примером. Здесь показаны, в определенный момент времени, два протона и два электрона, находящиеся в движении. Поверхностный интеграл от электрического поля  $\mathbf{E}$  по поверхности  $S_1$  точно равен поверхностному

---

\*) Этот путь — не единственно возможный. Например, можно было бы произвольно принять, что пробные заряды должны всегда находиться точно впереди (по направлению движения) измеряемого заряда. Заряды, определенные таким образом, уже не имели бы простых свойств и новая теория оказалась бы громоздкой и сложной.

интегралу по  $S_2$ , вычисленному в тот же момент, — это непреложный факт, и для определения полного заряда в замкнутой области мы можем использовать этот интеграл, как мы всегда пользовались теоремой Гаусса в электростатике.

Рис. 5.6 ставит новый вопрос. А что если те же частицы имели

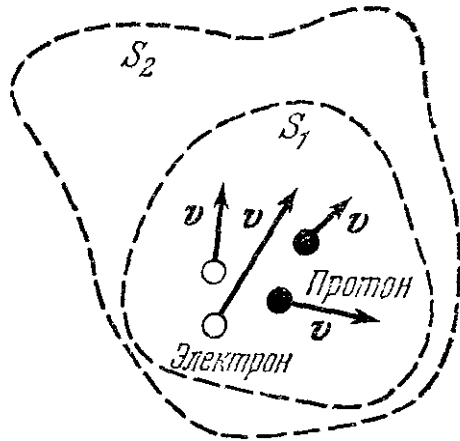


Рис. 5.5. Теорема Гаусса остается справедливой для поля движущихся зарядов. Поток  $E$  через  $S_2$  равен потоку  $E$  через  $S_1$ , вычисленному в тот же момент времени.

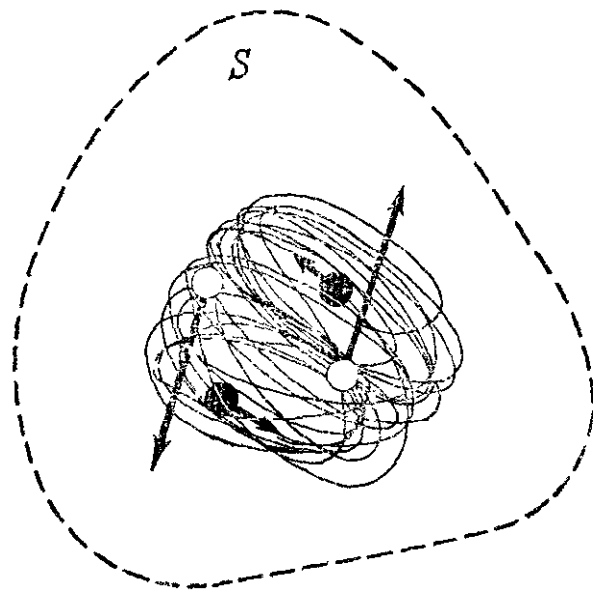


Рис. 5.6. Зависит ли поток  $E$  через  $S$  от состояния движения заряженных частиц? Равен ли поверхностный интеграл от  $E$  по  $S$  тому же интегралу на рис. 5.5? Здесь частицы связаны в молекуле водорода.

бы другие скорости? Предположим, например, что два протона и два электрона образуют молекулу водорода. Будет ли полный заряд точно таким же, как и раньше?

#### 5.4. Инвариантность заряда

Имеются исчерпывающие экспериментальные доказательства того, что полный заряд системы не меняется от движения носителей заряда. Мы настолько привыкли к этому, что редко задумываемся над таким замечательным и фундаментальным фактом. В качестве доказательства мы можем сослаться на полную электрическую нейтральность атомов и молекул. В гл. 1 был рассмотрен опыт, подтвердивший нейтральность молекулы водорода. Из этого опыта следует, что заряды электрона и протона равны с точностью по крайней мере  $10^{-20}$ . Аналогичный опыт был поставлен с атомами гелия. Атом гелия содержит два протона и два электрона, т. е. те же заряженные частицы, что и молекула водорода. В атоме гелия эти частицы движутся совершенно по-другому, чем в молекуле водорода. В частности, протоны, вместо того чтобы медленно обращаться на расстоянии  $0,7 \text{ \AA}$  друг от друга, тесно связаны в ядре гелия, где они движутся с кинетической энергией порядка миллиона электрон-вольт. Если бы движение как-то влияло на величину заряда, то точной компенсации зарядов ядра и электронов не было бы как в молекуле водорода, так и в атоме гелия. На самом же деле измерения показали, что атом гелия нейтрален почти с такой же степенью точности.

Другой способ доказательства связан с изучением оптических спектров изотопов одного и того же элемента, т. е. атомов с различными массами ядер, но с одинаковым зарядом. Здесь мы также имеем заметное различие в характере движения протонов внутри ядра, однако сравнение спектральных линий двух изотопов не обнаруживает расхождений, которое могло бы быть приписано даже малому различию в полном заряде ядра.

Масса не обладает таким свойством инвариантности. Мы знаем, что масса частицы при ее движении изменяется в  $1/(1-v^2/c^2)^{1/2}$  раз. Чтобы подчеркнуть это различие, на рис. 5.7 показан воображаемый опыт.

В ящике справа две массивные заряженные частицы, укрепленные на концах стержня, приведены во вращение со скоростью  $v$ . Полная масса правой системы больше, чем масса левой. Это можно обнаружить, либо взвешивая ящик на пружинных весах, либо измеряя необходимую для его ускорения силу \*). Однако полный электрический заряд остается неизменным. Реальный эксперимент, эквивалентный этому мысленному, можно выполнить на масс-спектрографе, с помощью которого легко обнаружить разность масс

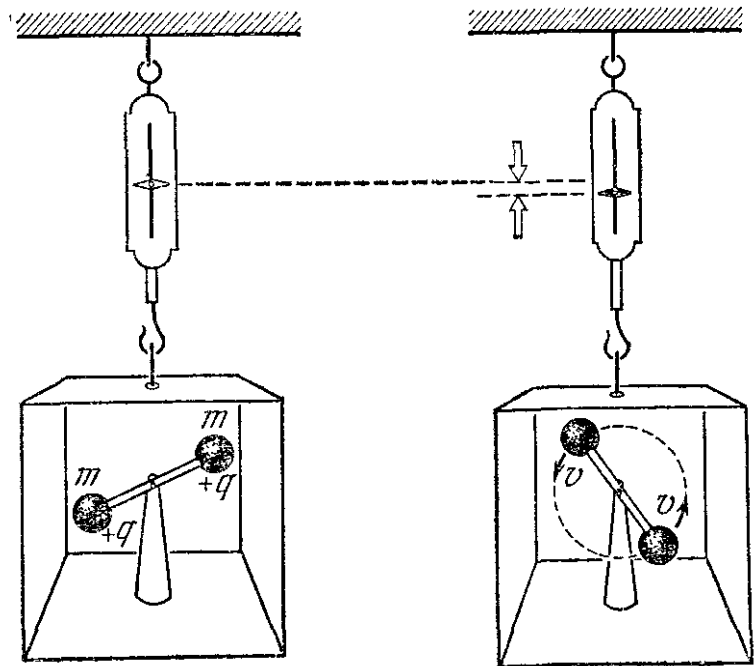


Рис. 5.7. Воображаемый опыт для демонстрации инвариантности заряда. Заряд внутри ящика следует измерять по величине электрического поля снаружи или, что то же самое, по силе, действующей на удаленный заряд.

между ионизованной молекулой дейтерия (2 протона, 2 нейтрона, 1 электрон) и ионизованным атомом гелия (тоже 2 протона, 2 нейтрона и 1 электрон). Это — совершенно различные структуры, в которых частицы движутся с весьма различными скоростями. Различие в энергии обеих систем проявляется как вполне измеримая разность масс. Но электрические заряды обоих ионов не обнаруживают никакого различия с высокой степенью точности.

Указанная инвариантность заряда придает особую важность его квантованию. В гл. 1 мы подчеркивали важность (и загадочность) того факта, что все элементарные заряженные частицы имеют одинаковые по величине заряды. Теперь мы видим, что точное равенство

\*) Разность масс зависит не только от кинетической энергии частицы, но также и от любых изменений потенциальной энергии, например от упругой деформации стержня, несущего частицы. Если стержень совершенно жесткий, этот вклад мал по сравнению с членом, содержащим  $v^2/c^2$ . Попробуйте разобраться, почему это так.



элементарных зарядов справедливо не только для покоящихся друг относительно друга частиц, но и для любого состояния их относительного движения.

Описанные нами и многие другие опыты показывают, что величина поверхностного интеграла  $\int_S \mathbf{E} \cdot d\mathbf{a}$  в теореме Гаусса зависит только от числа и от типа заряженных частиц внутри  $S$ , а не от характера их движения. Согласно постулату специальной теории относительности, если это утверждение верно для одной какой-нибудь инерциальной системы отсчета, то оно должно быть верно и для любой другой инерциальной системы. Поэтому если  $F'$  — некая другая инерциальная система отсчета, движущаяся по отношению к  $F$ , а  $S'$  — замкнутая поверхность, окружающая в момент  $t'$  в системе  $F'$  те же заряженные тела, что и поверхность  $S$  в момент  $t$ , то мы должны иметь

$$\int_{S(t)} \mathbf{E} \cdot d\mathbf{a} = \int_{S'(t')} \mathbf{E}' \cdot d\mathbf{a}' \quad (4)$$

Поле  $\mathbf{E}'$  измерено, разумеется, в системе  $F'$ , т. е. оно определено по силе, действующей на неподвижный относительно  $F'$  пробный заряд. Не следует обходить вниманием различие между  $t$  и  $t'$ . Как мы

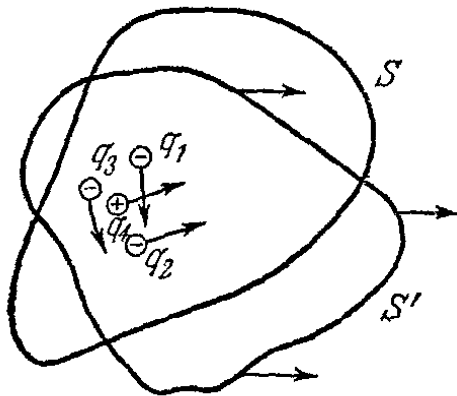


Рис. 5.8. Поверхностный интеграл от  $\mathbf{E}$  по  $S$  равен интегралу от  $\mathbf{E}'$  по  $S'$ :  $\int_{S(t)} \mathbf{E} \cdot d\mathbf{a} = \int_{S'(t')} \mathbf{E}' \cdot d\mathbf{a}'$ . Заряд одинаков во всех системах отсчета.

знаем, события, одновременные в  $F$ , могут не быть одновременными в  $F'$ . Каждый поверхностный интеграл в уравнении (4) должен быть вычислен для одного момента времени в своей системе. Если заряды лежат на границе  $S$  или  $S'$ , следует твердо убедиться в том, что внутри  $S$  в момент  $t$  находятся те же заряды, что и внутри  $S'$  в момент  $t'$ . Если же заряды достаточно далеки от границы, как это показано на рис. 5.8, иллюстрирующем равенство (4), то такой проблемы не возникает.

Равенство (4) формально выражает релятивистскую инвариантность заряда. Гауссову поверхность мы можем выбрать в любой инерциальной системе отсчета; интеграл по поверхности дает число, которое не зависит от системы отсчета. Это не эквивалентно сохранению заряда, обсуждавшемуся в гл. 4, которое математически выражается уравнением

$$\operatorname{div} \mathbf{J} = -\frac{\partial \rho}{\partial t}.$$

Сохранение заряда означает, что если взять замкнутую, неподвижную в какой-либо системе координат поверхность, содержащую некоторое количество заряженного вещества, и если никакие частицы не пересекают поверхности, то полный заряд внутри нее остается по-

стоянным. Инвариантность же заряда подразумевает, что если мы посмотрим на выделенный кусок вещества из любой другой системы отсчета, то измеренное количество заряда в нем окажется в точности тем же самым. Энергия тоже сохраняется, но она не является релятивистски инвариантной величиной. Заряд сохраняется и он релятивистски инвариантен. На языке теории относительности, по отношению к преобразованию Лоренца энергия есть одна из компонент четырехвектора, а заряд — скаляр, т. е. инвариантное число. Это — экспериментальный факт с далеко идущими последствиями. Он полностью определяет природу поля движущихся зарядов.

### 5.5. Электрическое поле, измеренное в разных системах отсчета

Если заряд инвариантен относительно преобразования Лоренца, то электрическое поле  $\mathbf{E}$  должно преобразовываться определенным образом. «Преобразовать поле  $\mathbf{E}$ » значит ответить на такой вопрос: если наблюдатель в некоторой инерциальной системе отсчета  $F$  в данной точке пространства и времени измеряет поле  $\mathbf{E}$  и получает столько-то вольт на сантиметр, то какое поле будет измерено в той же пространственно-временной точке наблюдателем в другой инерциальной системе отсчета  $F'$ ? Мы можем ответить на этот вопрос, применяя теорему Гаусса к некоторым простым системам.

Рассмотрим в системе отсчета  $F$  (рис. 5.9, *a*) два неподвижных и однородно заряженных слоя с поверхностной плотностью, равной, соответственно,  $+\sigma$  и  $-\sigma$ . Слои представляют собой квадраты со сторонами  $b$ , параллельные плоскости  $xy$ . Предположим, что расстояние между слоями мало по сравнению с  $b$ , так что поле между ними можно считать однородным. Величина этого поля, измеренная наблюдателем в  $F$ , равна, конечно,  $4\pi\sigma$ . Теперь рассмотрим инерциальную систему отсчета  $F'$ , движущуюся по отношению к  $F$  влево со скоростью  $v$ . Для наблюдателя в  $F'$  заряженные «квадраты» уже больше не квадраты. Сторона квадрата  $x'$  сокращается от величины  $b$  до  $b\sqrt{1-\beta^2}$ , где  $\beta$ , как обычно, равно  $v/c$ . Но полный заряд инвариантен, т. е. не зависит от системы отсчета. Поэтому плотность заряда, измеренная в  $F'$ , будет больше  $\sigma$  в  $1/\sqrt{1-\beta^2}$  раз. На рис. 5.9 система зарядов показана в разрезе, на  $b$  — как она видна в  $F$ , а на  $b'$  — как она видна в  $F'$ . Что мы можем сказать об электрическом поле в системе  $F'$ , если все, что мы знаем об электрическом поле движущихся зарядов, содержится в равенстве (4)?

Во-первых, мы можем быть уверены, что электрическое поле равно нулю снаружи «сэндвича» и однородно между слоями, по крайней мере в пределе, когда протяженность слоев стремится к бесконечности. Поле бесконечного однородного слоя не может зависеть ни от расстояния от слоя, ни от положения точки относительно слоя. (В системе нет ничего, что позволило бы установить масштаб расстояний или положение; если бы поле менялось по степенному закону, подобно полю точечного или линейного заряда, то оно на слое обра-

щались бы в бесконечность.) Однако мы можем предполагать \*), что поле одиночного движущегося слоя положительных зарядов имеет вид, показанный на рис. 5.9, з. Но если это так, то поле слоя отрицательных зарядов должно выглядеть, как на рис. 5.9, д, с тем, чтобы суперпозиция таких полей тем не менее имела характер, показанный на рис. 5.9, е.

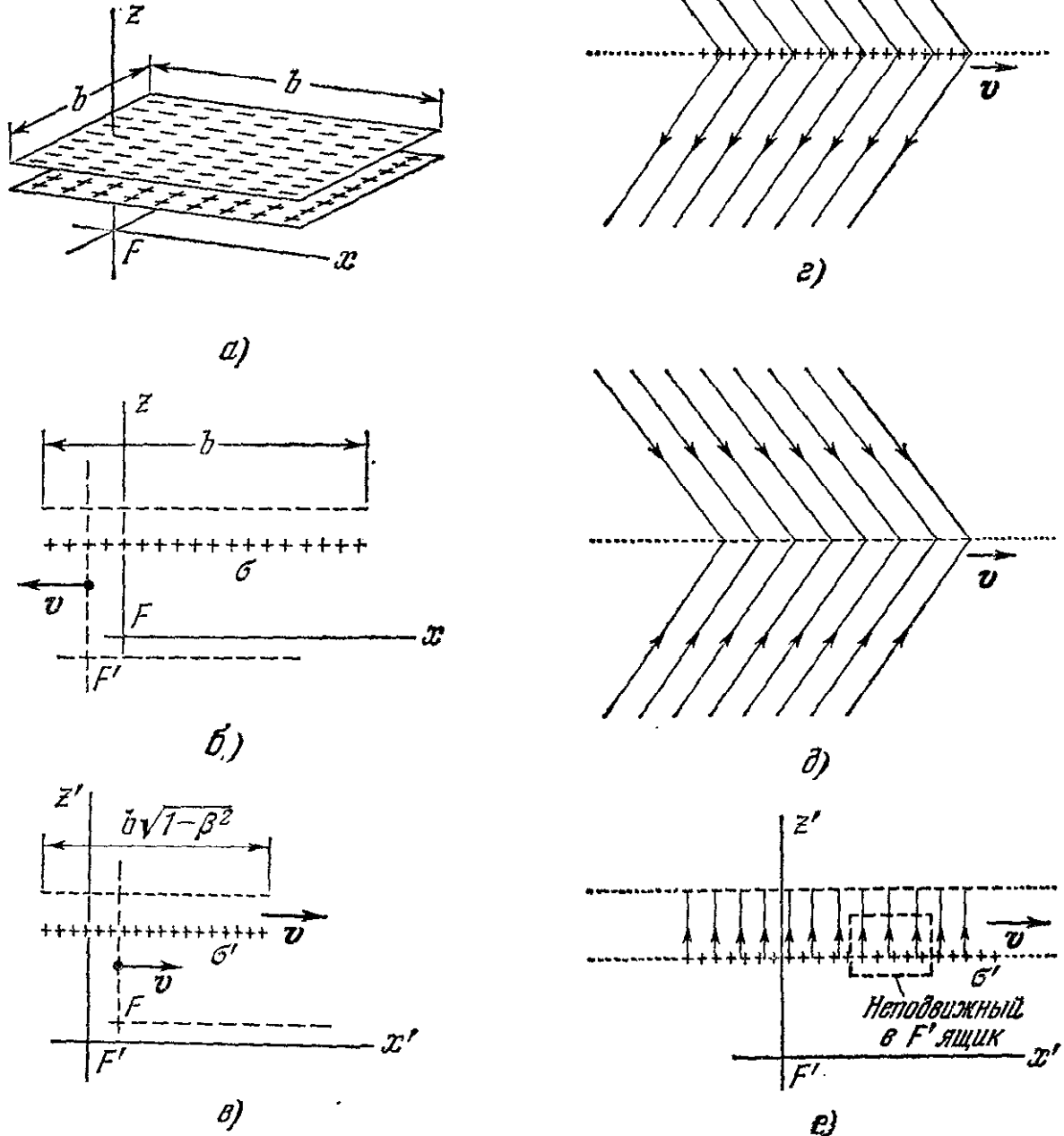


Рис. 5.9. Показано, как выглядит электрическое поле в другой системе отсчета (относительная скорость перпендикулярна к направлению поля). а) Два неподвижных, равномерно заряженных слоя. б) Поперечный разрез слоев в системе отсчета  $F$ . в) Поперечный разрез слоев в системе отсчета  $F'$ . г) Поле движущегося слоя положительных зарядов. д) Поле движущегося слоя отрицательных зарядов. е) Суперпозиция полей, показанных на (г) и (д).

К неподвижному в системе отсчета  $F'$  ящику, показанному на рис. 5.9, е в разрезе, можно применить теорему Гаусса. Количество заряда внутри него определяется величиной  $\sigma'$ , а поле снаружи рав-

\*) Напоминаем, что в системе  $F'$  слой заряда движется; у нас нет уверенности, что его поле должно быть подобным полю неподвижного слоя. В действительности оказывается, что электрическое поле движущегося слоя перпендикулярно к слою, а вовсе не такое, как гипотетические поля рис. 5.9, г и д.

но нулю. Теорема Гаусса говорит, что величина  $E'_z$ , единственная отличная от нуля компонента поля внутри ящика, должна быть равна  $4\pi\sigma'$  или  $4\pi\sigma/\sqrt{1-\beta^2}$ .

$$E'_z = \frac{E_z}{\sqrt{1-\beta^2}} = \gamma E_z \quad (5)$$

(для обозначения множителя  $1/\sqrt{1-\beta^2}$  мы часто будем использовать символ  $\gamma$ , введенный в т. I, гл. 11, формула (13), который значительно упрощает выражения. Напомним, что всегда  $\gamma \geq 1$ ).

Теперь представим себе другую ситуацию, когда неподвижные в системе  $F$  слои ориентированы перпендикулярно к оси  $x$ , как на

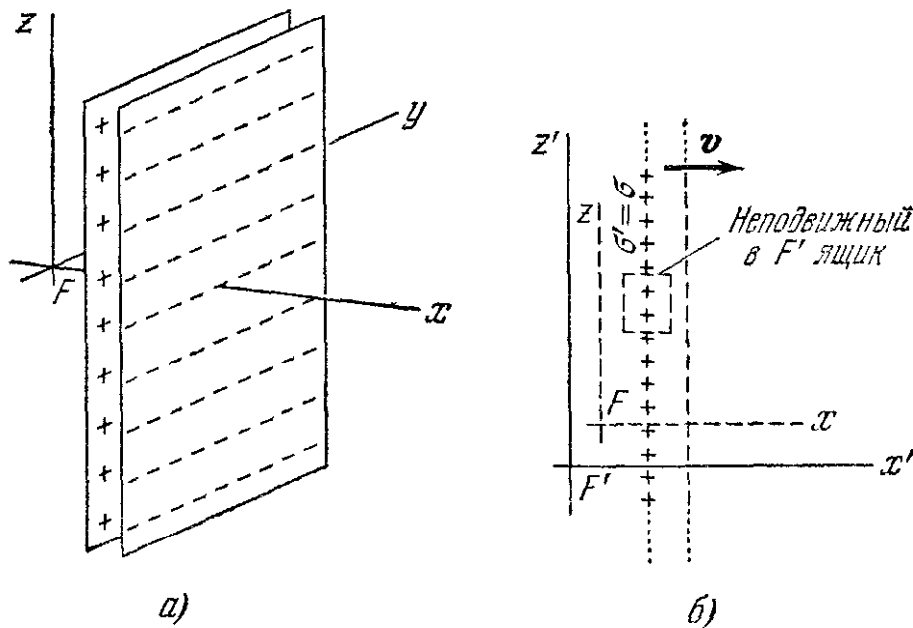


Рис. 5.10. Электрическое поле в другой системе отсчета (относительная скорость параллельна направлению поля). а) В системе отсчета  $F$ . б) Поперечный разрез в системе отсчета  $F'$ .

рис. 5.10. Наблюдатель в  $F$  теперь сообщает нам, что поле в направлении  $x$  имеет величину  $E_x = 4\pi\sigma$ . В этом случае поверхностная плотность заряда, наблюдаемая в системе отсчета  $F'$ , такая же, как и наблюдаемая в  $F$ . Размеры слоев не сокращаются; сокращается только расстояние между ними, но оно не входит в определение поля. Применяя к неподвижному в  $F'$  ящику теорему Гаусса, мы находим в этом случае

$$E'_x = 4\pi\sigma' = 4\pi\sigma = E_x. \quad (6)$$

Все это верно для рассмотренного здесь простейшего расположения зарядов; однако имеют ли наши выводы более общее значение? Этот вопрос приводит нас к самой сути понятия *поля*. Если понятие электрического поля  $\mathbf{E}$  в пространственно-временной точке должно иметь однозначный смысл, тогда значение поля  $\mathbf{E}$  в этой же пространственно-временной точке, но в других системах отсчета не может зависеть от природы создающих поле  $\mathbf{E}$  источников, какими бы они ни были. Другими словами, наблюдатель в  $F$ , измеривший в неко-

торый момент времени поле около себя, должен быть в состоянии предсказать *только на основании этих измерений*, что измерят в той же пространственно-временной точке наблюдатели из других систем отсчета. Если бы это было не так, поле было бы бесполезным понятием. Опытное доказательство справедливости этого утверждения и является окончательным подтверждением согласия нашей теории поля с экспериментом.

С этой точки зрения соотношения, выражаемые равенствами (5) и (6), по своей важности оставляют далеко позади частный случай зарядов на параллельных слоях. Рассмотрим произвольное распределение зарядов, все части которого неподвижны в системе отсчета  $F$ . Если наблюдатель в  $F$  измерил в направлении  $z$  поле  $E_z$ , тогда наблюдатель в  $F'$  получит, что в той же пространственно-временной точке поля  $E'_z = \gamma E_z$ . Это значит, что в результате измерения  $E'_z$  он получит число, на множитель  $\gamma$  большее, чем то число, которое получил наблюдатель, измерявший  $E_z$  в системе  $F$ . С другой стороны, если наблюдатель в  $F$  измерил поле  $E_x$  в направлении  $x$ , совпадающем с направлением скорости системы  $F'$  по отношению к  $F$ , то наблюдатель в  $F'$  сообщит, что поле  $E'_x$  равно  $E_x$ . Очевидно, что направления  $y$  и  $z$  эквивалентны, так как оба они перпендикулярны к скорости  $v$ . Все, что мы можем сказать о  $E'_z$ , справедливо и для  $E'_y$ . Каким бы ни было направление поля  $\mathbf{E}$  в системе отсчета  $F$ , мы можем рассматривать это поле как суперпозицию полей, направленных по  $x$ ,  $y$  и  $z$ , и, зная преобразование каждой составляющей, вычислить вектор поля  $\mathbf{E}'$  в той же пространственно-временной точке системы  $F'$ . Обобщим вышесказанное в такой форме, которая будет справедлива для относительного движения в любом направлении. Неподвижные в системе отсчета  $F$  заряды являются источником поля  $\mathbf{E}$ . Пусть система  $F'$  движется по отношению к  $F$  со скоростью  $v$ . Разложим поле  $\mathbf{E}$  в любой точке  $F$  на продольную компоненту  $E_{\parallel}$ , параллельную  $v$ , и на поперечную компоненту  $E_{\perp}$ , перпендикулярную к  $v$ . В той же пространственно-временной точке в  $F'$  поле  $\mathbf{E}'$  следует разложить на  $E'_{\parallel}$  и  $E'_{\perp}$ , причем  $E'_{\parallel}$  параллельно  $v$ , а  $E'_{\perp}$  к нему перпендикулярно. Мы доказали, что

$$E'_{\parallel} = E_{\parallel}, \quad E'_{\perp} = \gamma E_{\perp}. \quad (7)$$

Наш вывод справедлив только для полей, образованных зарядами, покоящимися в системе  $F$ . Мы вскоре увидим, что если заряды в  $F$  движутся, то для предсказания электрического поля в  $F'$  нужно знать два поля в системе  $F$ , а именно электрическое и магнитное. Однако мы получили полезный результат, которого достаточно, если можно найти такую инерциальную систему отсчета, где все заряды неподвижны. Этот результат мы теперь используем для изучения электрического поля точечного заряда, движущегося с постоянной скоростью.

## 5.6. Поле точечного заряда, движущегося с постоянной скоростью

Рассмотрим точечный заряд  $Q$ , который покоится в начале координат системы отсчета  $F$  (рис. 5.11, *a*). В каждой точке пространства электрическое поле  $\mathbf{E}$  равно  $Q/r^2$  и направлено от заряда по радиусу. В плоскости  $xz$  в любой точке  $(x, z)$  его компоненты равны

$$\left. \begin{aligned} E_x &= \frac{Q}{r^2} \cos \theta = \frac{Qx}{(x^2 + z^2)^{3/2}}, \\ E_z &= \frac{Q}{r^2} \sin \theta = \frac{Qz}{(x^2 + z^2)^{3/2}}. \end{aligned} \right\} \quad (8)$$

Пусть система  $F'$  движется со скоростью  $v$  в отрицательном направлении оси  $x$ . Связь между координатами события, или пространственно-временной точки в обеих системах отсчета, такова:

$$x = \gamma(x' - \beta ct'), \quad y = y', \quad z = z', \quad t = \gamma\left(t' - \frac{\beta x'}{c}\right). \quad (9)$$

Это — преобразование Лоренца, которое было приведено в гл. 11 т. I (формула (15)). В наших уравнениях стоят минусы, потому что,

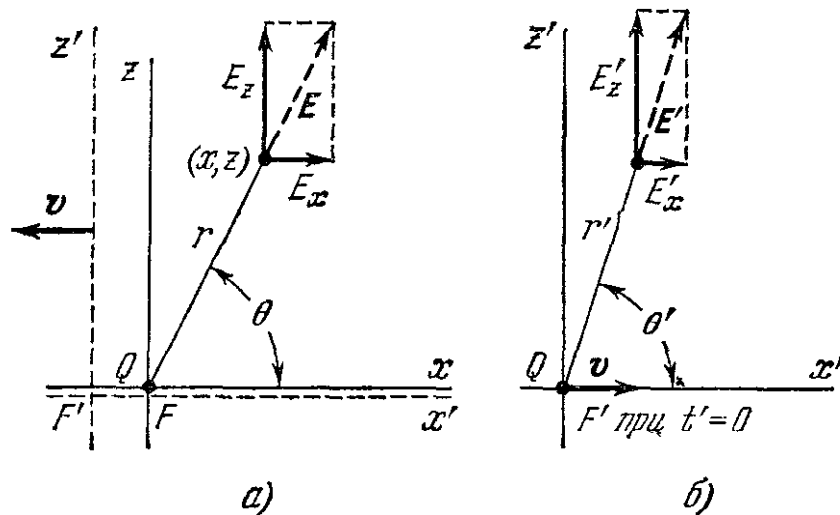


Рис. 5.11. Электрическое поле точечного заряда в системе, где заряд неподвижен (*a*), и в системе, где заряд движется с постоянной скоростью (*б*).

если смотреть из  $F$ , система  $F'$  движется в отрицательном направлении оси  $x$ . Часы поставлены так, чтобы показывать нуль, когда точки  $x=0$  и  $x'=0$  совпадают.

Согласно равенствам (5) и (6),  $E'_z = \gamma E_z$  и  $E'_x = E_x$ . Используя равенство (8) и (9), мы можем выразить компоненты поля  $E'_z$  и  $E'_x$  через координаты в системе  $F'$ . Для момента  $t'=0$ , когда  $Q$  проходит через начало координат системы  $F'$ , имеем

$$\left. \begin{aligned} E'_x &= E_x = \frac{\gamma Q x'}{[(\gamma x')^2 + z'^2]^{3/2}}, \\ E'_z &= \gamma E_z = \frac{\gamma Q z'}{[(\gamma x')^2 + z'^2]^{3/2}}. \end{aligned} \right\} \quad (10)$$

Заметим прежде всего, что  $E'_z/E'_x = z'/x'$ . Это говорит о том, что вектор  $\mathbf{E}'$  составляет с осью  $x'$  тот же угол, что и вектор  $\mathbf{r}'$ . Следовательно, вектор  $\mathbf{E}'$  направлен радиально наружу, вдоль линии, проходящей через мгновенное положение  $Q$ , как это показано на рис. 5.11, б. Остановитесь и вдумайтесь в этот вывод! Он означает, что если заряд  $Q$  проходит через начало координат штрихованной системы ровно в полдень, в 12.00 «штрихованного времени», то наблюдатель в любом месте штрихованной системы доложит, что около него электрическое поле было направлено в полдень точно по радиусу от начала координат. С первого взгляда это похоже на мгновенную передачу информации! Как может наблюдатель, находящийся за милю отсюда, знать, где в этот момент находится частица? Действительно, не может. Но это и не подразумевается. Не забывайте, что частица вечно двигалась с постоянной скоростью, причем по расписанию она должна была пройти начало координат в полдень. Эта информация была доступна долгое время. Если вам угодно говорить о причине и следствии, то наблюдаемое поле определяется прошлой историей частицы. Вскоре мы заглянем в то, что происходит, когда в расписании возникает непредусмотренное изменение.

Чтобы найти величину поля, вычислим значение  $E_x'^2 + E_z'^2$ , равное квадрату величины поля  $E'^2$ :

$$E'^2 = E_x'^2 + E_z'^2 = \frac{\gamma^2 Q^2 (x'^2 + z'^2)}{[(\gamma x')^2 + z'^2]^3} = \frac{Q^2 (x'^2 + z'^2)}{\gamma^4 [x'^2 + z'^2 - \beta^2 z'^2]^3} = \frac{Q^2 (1 - \beta^2)^2}{(x'^2 + z'^2)^2 \left(1 - \frac{\beta^2 z'^2}{x'^2 + z'^2}\right)^3} \quad (11)$$

(здесь выражение оказывается более изящным, если вернуться к  $\beta$ ). Обозначим расстояние от заряда  $Q$  (находящегося в данный момент в начале координат) до точки  $(x', z')$ , где измеряется поле, через  $r'$ :  $r' = (x'^2 + z'^2)^{1/2}$ . Пусть  $\theta'$  обозначает угол между радиусом-вектором и скоростью заряда  $Q$ , который движется в системе  $F'$  в положительном направлении оси  $x'$ . Так как  $z' = r' \sin \theta'$ , то величину поля можно записать следующим образом:

$$E' = \frac{Q}{r'^2} \frac{1 - \beta^2}{(1 - \beta^2 \sin^2 \theta')^{3/2}}. \quad (12)$$

Положение начала координат здесь выбрано произвольно и плоскость  $x'z'$  ничем не выделена среди других плоскостей, проходящих через ось  $x'$ . Поэтому мы можем высказать вполне общее утверждение, что электрическое поле равномерно движущегося заряда в данный момент времени направлено радиально от мгновенного положения заряда, а его напряженность дается равенством (12), где  $\theta'$  — угол между направлением движения заряда и радиусом-вектором, проведенным из мгновенного положения заряда в точку наблюдения.

При малых скоростях поле просто сводится к  $E' \approx Q/r'^2$  и в любой момент практически совпадает с полем неподвижного в  $F'$  заряда,

помещенного в точку, где в данный момент находится  $Q$ . Но если величиной  $\beta^2$  пренебречь нельзя, то поле под прямым углом к направлению движения оказывается сильнее, чем поле в направлении движения на том же расстоянии от заряда. Если напряженность поля обозначать, как это часто делается, плотностью силовых линий, то линии стремятся сконцентрироваться в диск, перпендикулярный к направлению движения. На рис. 5.12 показана плотность силовых линий от заряда, движущегося вдоль  $x'$  со скоростью  $v/c=0,866$ , в точках их пересечения с поверхностью единичной сферы. Более

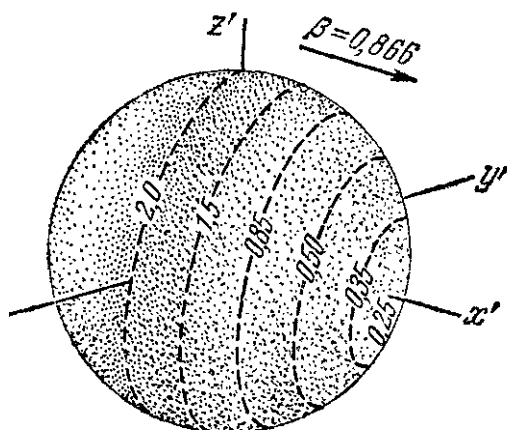


Рис. 5.12. Величина поля движущегося заряда в разных направлениях. В данный момент заряд в системе  $x', y', z'$  проходит через начало координат. Числа дают отношение величины поля к величине  $Q/r^2$ .

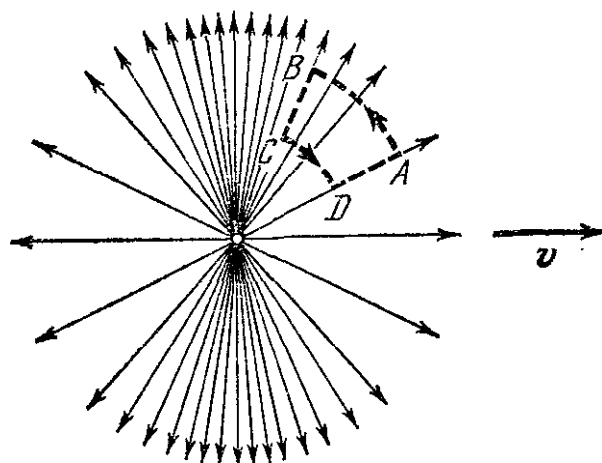


Рис. 5.13. Другое представление поля равномерно движущегося заряда.

простое изображение поля приведено на рис. 5.13, где дан разрез поля и изображены некоторые силовые линии, лежащие в плоскости  $x'z'$  \*).

Показанное электрическое поле обладает замечательными свойствами. Оно не является сферически-симметричным, что неудивительно, так как в нашей системе отсчета есть выделенное направление — направление движения заряда. Кроме того, такое поле не может быть создано ни одним стационарным распределением зарядов, какой бы ни была его форма, потому что в этом поле линейный интеграл от  $E'$  по любому замкнутому пути не равен нулю. Рассмотрим, например, замкнутый путь  $ABCD$  на рис. 5.13. Дуги окружностей ничего не вносят в линейный интеграл, так как они перпендикулярны к полю; на радиальных участках поле вдоль  $BC$  сильнее, чем поле вдоль  $DA$ , так что циркуляция  $E'$  по этому пути не равна нулю. Но не забывайте, что  $E'$  — не электростатическое поле. Если заряд движется, электрическое поле  $E'$  в любой точке системы  $F'$  меняется с течением времени.

\*) Интенсивность поля невозможно правильно изобразить плотностью силовых линий на двумерной диаграмме, подобной рис. 5.13. Если мы не станем произвольно обрывать некоторые линии, то плотность линий на рисунке будет спадать пропорционально  $1/r'$ ; а интенсивность поля, которое мы пытаемся изобразить, спадает как  $1/r'^2$ . Поэтому рис. 5.13 дает только качественное представление о характере изменения  $E'$  в зависимости от  $r'$  и  $\theta$ .



На рис. 5.14 и 5.15 показано электрическое поле в определенные моменты времени, наблюдаемое в системе отсчета, в которой электрон движется вдоль  $x$  с постоянной скоростью \*). На рис. 5.14 скорость

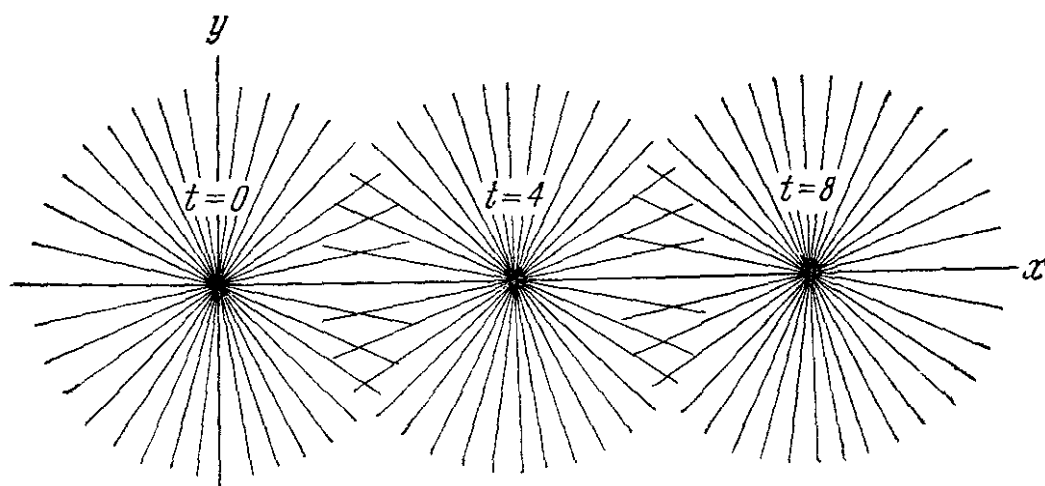


Рис. 5.14. Электрическое поле движущегося заряда для трех моментов времени;  $v/c=1/3$ , единица времени  $10^{-10}$  сек.

электрона равна 0,33  $c$ , а его кинетическая энергия — около 30 000 эв (30 кэв) (см. т. I, гл. 12). Величина  $\beta^2$  равна  $1/9$ , и электрическое поле мало отличается от поля неподвижного заряда. На

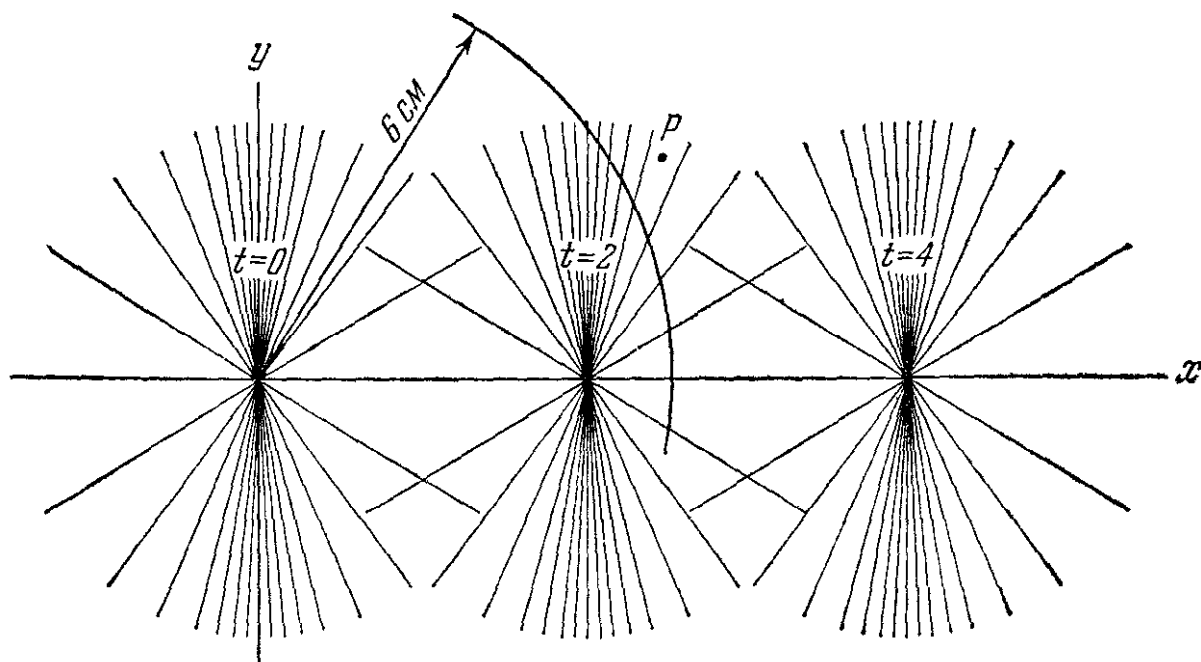


Рис. 5.15. Электрическое поле движущегося заряда для трех моментов времени;  $v/c=4/5$ , единица времени  $10^{-10}$  сек.

рис. 5.15 скорость равна 0,8  $c$ , что соответствует кинетической энергии 335 кэв. Если на всех рисунках за единицу времени взять  $1 \cdot 10^{-10}$  сек, то расстояния будут изображены «в натуральную величину». Разумеется, диаграмма правильна для любой заряженной

\*) До сих пор в нештрихованной системе заряд был неподвижен, а в штрихованной — двигался. Теперь координаты в системе, в которой заряд движется, мы обозначаем  $x, y, z$ , чтобы не загромождать последующее изложение штрихами.

частицы, которая движется со скоростью, составляющей данную часть скорости света. Мы упоминаем о кинетических энергиях электрона просто затем, чтобы напомнить читателю, что релятивистские скорости в лаборатории — обычное явление.

### 5.7. Поле начинающего двигаться или останавливающегося заряда

Надо ясно представлять себе, что термин «равномерное движение», который мы употребляем, подразумевает движение с постоянной скоростью по прямой линии, которое продолжалось бесконечно. Что произойдет, если наш электрон до появления в момент времени  $t=0$  в поле зрения на нашей диаграмме не совершал движения со стороны больших отрицательных  $x$ ? Предположим, что он покоился в начале координат и ждал, пока часы не пробьют  $t=0$ . Непосредственно перед  $t=0$  какая-то сила сообщила электрону внезапное большое ускорение до скорости  $v$ , и он начал двигаться с этой скоростью вдоль положительного направления оси  $x$ . Начиная с этого момента, его движение в точности повторяет движение электрона, для которого был предназначен рис. 5.15. Но рис. 5.15 не дает правильного представления о поле электрона, имеющего только что описанную историю. Чтобы понять, что этот рисунок действительно не может дать такого представления, рассмотрим поле в точке  $P$  в момент  $t=2$ , что соответствует  $2 \cdot 10^{-10}$  сек. За такое время световой сигнал проходит 6 см. Так как точка  $P$  лежит дальше 6 см от начала координат, она не может получить известий об электроне, который начал двигаться при  $t=0$ ! Если только здесь нет грубого нарушения теории относительности (а мы в основу всего рассмотрения положили ее постулаты), то поле в момент  $t=2$  в точке  $P$  и вообще во всех точках, лежащих снаружи сферы радиусом 6 см с центром в начале координат, должно быть полем заряда, покоящегося в начале координат.

С другой стороны, вблизи самого движущегося заряда, то что происходило с ним в далеком прошлом, не может иметь никакого значения. Поэтому в заданный момент  $t=2$ , по мере удаления от заряда, поле как-то должно меняться и переходить от поля, изображенного на второй диаграмме рис. 5.15, к полю заряда, расположенного в начале координат. Больше этого мы сказать ничего не можем, если мы не знаем, как быстро распространяются «известия». Предположим на минуту, что они распространяются с максимальной скоростью, допустимой без конфликта с постулатами теории относительности. Тогда если пренебречь периодом ускорения, мы можем ожидать, что поле внутри всей сферы радиусом 6 см при  $t=2$  должно быть полем равномерно движущегося точечного заряда. Если это так, то поле электрона, который начал двигаться из состояния покоя, внезапно получив при  $t=0$  скорость  $v$ , должно выглядеть, как на рис. 5.16. Здесь имеется тонкий сферический слой (чья толщина в реальном случае зависит от продолжительности периода ускорения), внутри которого происходит переход от одного типа поля к другому. Этот слой просто расширяется со скоростью  $c$ ,

а центр его остается при  $x=0$ . Стрелки на силовых линиях показывают направление поля, когда его источником является отрицательный заряд, как мы считали до сих пор.

На рис. 5.17 показано поле электрона, который двигался с постоянной скоростью до  $t=0$ . В этот момент он достиг точки  $x=0$

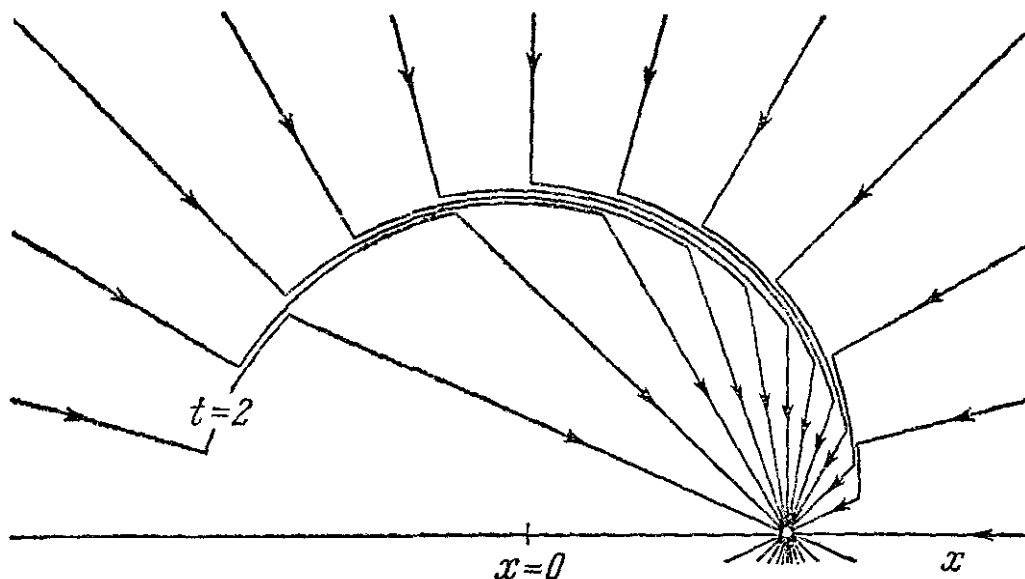


Рис. 5.16. Заряд, вначале покоящийся в точке  $x=0$ , внезапно ускоряется в момент  $t=0$  и движется затем с постоянной скоростью.

и там резко остановился. В этом случае известие о том, что он остановился, не может за время  $t$  достичь точек, лежащих дальше  $ct$  от начала координат. Поле снаружи сферы радиусом  $R=ct$  должно быть таким, как если бы электрон продолжал двигаться с первоначальной скоростью. Поэтому справа на рис. 5.17 мы видим «щетку»

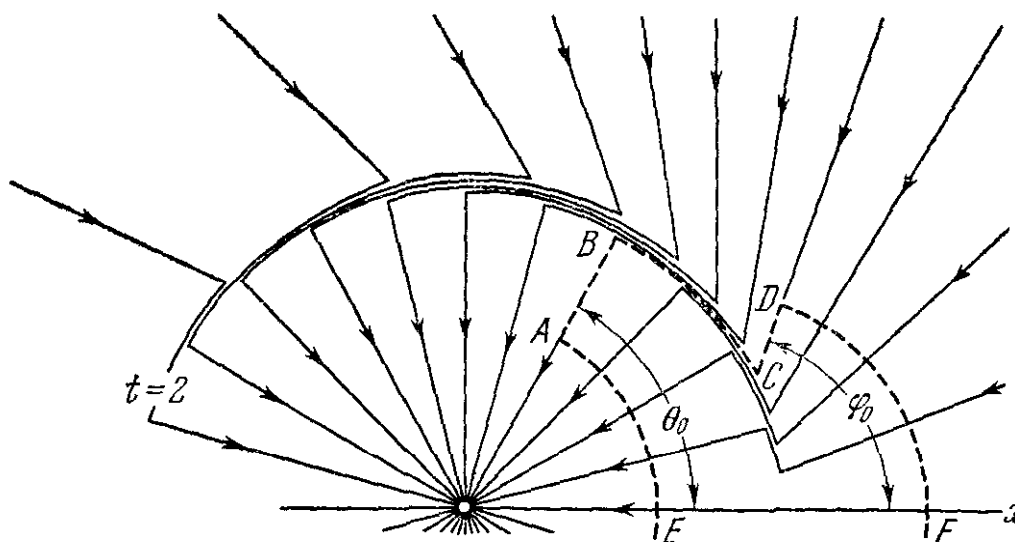


Рис. 5.17. Заряд, двигавшийся с постоянной скоростью, в момент  $t=0$  достигает начала координат, резко затормаживается там до остановки и остается затем в начале координат.

силовых линий, направленных точно в то место, где электрон оказался бы, если бы он не остановился. (Заметим, что этот вывод не зависит от введенного в предыдущем параграфе предположения, что известия распространяются с максимальной возможной скоростью.) Кажется, будто бы поле живет своей жизнью!

Внутренние и наружные силовые линии связать относительно просто. Существует только один способ сделать это, не нарушая теоремы Гаусса. Взяв в качестве примера рис. 5.17, проведем через некоторую точку  $A$  силовую линию радиального поля, составляющую с осью  $x$  угол  $\theta_0$ , затем продолжим ее, по всем ее изгибам, пока она не приведет нас во внешнее поле, где она образует некоторый угол  $\varphi_0$  с осью  $x$ . (Эта линия теперь, конечно, направлена по радиусу от экстраполированного положения заряда, являющегося кажущимся источником внешнего поля.) Соединим  $A$  и  $D$  с осью  $x$ , соответственно, дугами окружности  $AE$  (с центром в источнике внутреннего поля) и  $DF$  (с центром в кажущемся источнике внешнего поля). Вращая  $EABCD$  вокруг оси  $x$ , получим поверхность тела вращения. Внутри этой поверхности нет зарядов, поэтому интеграл от  $E$  по всей поверхности должен быть равен нулю. Ненулевой вклад в интеграл дают только шаровые «колпаки», так как остальная часть поверхности, образуемая линиями  $AB$  и  $CD$ , параллельна полю.

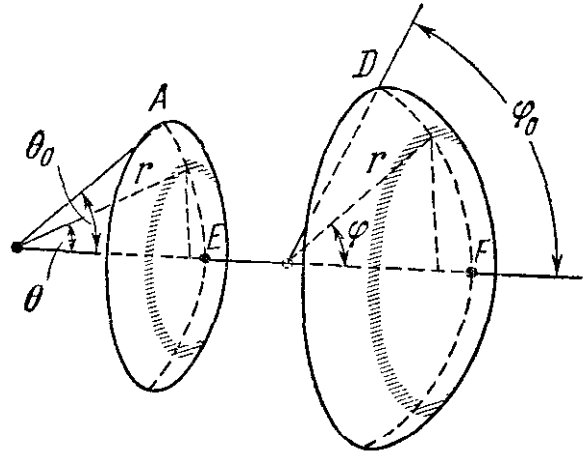


Рис. 5.18. Внутренний колпак (площадь  $= 2\pi r^2 \sin \theta d\theta$ ), образуемый вращением  $AE$  (см. рис. 5.17), и наружный колпак (площадь  $= 2\pi r^2 \sin \varphi d\varphi$ ), образуемый вращением  $DF$ . Поле на  $AE$  есть поле неподвижного заряда. Поле на  $DF$  — поле заряда, движущегося с постоянной скоростью. (Мы хотим, чтобы потоки через обе поверхности были равны.)

Поле на внутреннем «колпаке» — это поле неподвижного точечного заряда. Поле на внешнем «колпаке» — поле точечного заряда, движущегося с постоянной скоростью  $v$ , которое дается равенством (12). Вычислим поток через внутреннюю поверхность, показанную на рис. 5.18. Интеграл по этой поверхности от  $E$  равен

$$\int_0^{\theta_0} \frac{q}{r^2} 2\pi r^2 \sin \theta d\theta = 2\pi q \int_0^{\theta_0} \sin \theta d\theta. \quad (13)$$

Интеграл от  $E$  по внешней поверхности равен

$$\int_0^{\varphi_0} \frac{q}{r^2} \frac{1 - \beta^2}{(1 - \beta^2 \sin^2 \varphi)^{3/2}} 2\pi r^2 \sin \varphi d\varphi = 2\pi q \int_0^{\varphi_0} \frac{1 - \beta^2}{(1 - \beta^2 \sin^2 \varphi)^{3/2}} \sin \varphi d\varphi. \quad (14)$$

Из условия, что вытекающий слева поток должен быть равен потоку, вытекающему справа, мы получаем

$$\int_0^{\theta_0} \sin \theta d\theta = \int_0^{\varphi_0} \frac{1 - \beta^2}{(1 - \beta^2 \sin^2 \varphi)^{3/2}} \sin \varphi d\varphi. \quad (15)$$

Это равенство дает возможность поупражняться в интегрировании \*).

\*) Интеграл в правой части (15) сводится к следующему:

$$\int \frac{dx}{(a^2 + x^2)^{3/2}} = \frac{x}{a^2 (a^2 + x^2)^{1/2}}.$$

Из равенства (15) получаем связь между  $\theta_0$  и  $\varphi_0$ :

$$\cos \theta_0 = \frac{\cos \varphi_0}{\sqrt{1 - \beta^2 \sin^2 \varphi_0}}. \quad (16)$$

Это же выражение можно более просто записать так:

$$\operatorname{tg} \varphi_0 = \gamma \operatorname{tg} \theta_0. \quad (17)$$

Случайно выражение (17), связывающее  $\theta_0$  и  $\varphi_0$ , и полученное из условия равенства потоков, совпадает с соотношением между углами, которые образует с направлением относительного движения жесткий стержень в собственной системе покоя и в движущейся системе. Это позволяет очень простым путем получить поле движущегося заряда. Пусть каждая линия представляет поток определенной величины; представим себе, что линии в системе покоя заряда — это жесткие стержни, торчащие наружу во всех направлениях. В движущейся системе каждый стержень представляет поток той же величины, а стержни видны теперь под большими углами, так что пучок стержней выглядит, как на рис. 5.13.

От нашего до сих пор необоснованного предположения, что «известия распространяются с максимально возможной скоростью», зависит только ширина переходной области на рис. 5.17. Связь, выраженная формулой (17), должна остаться справедливой, если вообще вблизи покоящегося теперь заряда существует какая-либо область, внутри которой история заряда до  $t=0$  перестает иметь значение. Поэтому в силовых линиях, соединяющих ближнее поле с дальним, должна существовать поперечная компонента.

Силовые линии на рис. 5.16 и 5.17 были соединены так, чтобы удовлетворить формуле (17). В результате в переходной области появилось довольно сильное поле, основная часть которого перпендикулярна в этой области к радиусу-вектору, проведенному из начала координат. Имея в виду, что с течением времени эта конфигурация поля расширяется со скоростью  $c$ , мы видим здесь что-то очень похожее на распространяющуюся волну поперечного электрического поля — поперечного к направлению распространения.

К этому выводу мы пришли, во-первых, от постулатов теории относительности и, во-вторых, от опытного факта, заключающегося в том, что электрический заряд релятивистски инвариантен. В дальнейшем мы сможем использовать эти идеи для понимания природы излучения ускоряемого заряда. Но сначала вернемся к равномерно движущемуся заряду, поле которого содержит еще много неожиданностей.

### 5.8. Сила, действующая на движущийся заряд

Выражение (12) дает силу, которую испытывает неподвижный заряд в поле другого заряда, движущегося с постоянной скоростью. Зададим теперь другой вопрос: чему равна сила, действующая на заряд, который движется в поле других зарядов? Начнем со случая

заряда, движущегося через поле, создаваемое неподвижными зарядами. Это может быть электрон, проходящий между заряженными пластинами осциллографа, или же альфа-частица, движущаяся в кулоновском поле атомного ядра. В любом случае источники поля неподвижны в некоторой системе отсчета, которую мы будем называть «лабораторной» системой. В некоторой точке и в некоторый момент времени в лабораторной системе мы наблюдаем частицу с зарядом  $q$ , которая движется в электромагнитном поле со скоростью  $v$ . Какова сила, действующая на  $q$ ?

Сила — это только наименование для скорости изменения импульса, так что на самом деле мы спрашиваем, какова в этой точке и в этот момент скорость изменения импульса частицы,  $dp/dt$ , измеренная в нашей лабораторной системе отсчета. (Это все, что скрывается под понятием силы, действующей на движущуюся частицу.) Ответ неявно содержится в том, что мы уже изучили. Перейдем в систему координат  $F'$ , в данный момент движущуюся вместе с частицей. В этой «системе покоя частицы» последняя будет неподвижна, по крайней мере на мгновение, но теперь движутся другие заряды. Эта ситуация нам знакома. Сила, действующая на неподвижный заряд, равна  $E'q$ , где  $E'$  — электрическое поле, которое наблюдается в системе отсчета  $F'$ . Мы знаем также, как найти  $E'$ , если известно  $E$ , — это правило дается выражением (7). Таким образом, зная  $E$ , мы можем найти скорость изменения импульса частицы, наблюдаемую в  $F'$ . Остается только преобразовать эту величину обратно в  $F$ . Поэтому центральным пунктом в нашей задаче является вопрос: как преобразуется сила или скорость изменения импульса при переходе от одной инерциальной системы к другой?

Этот вопрос был рассмотрен в т. I, гл. 12. Однако, вместо того чтобы обратиться к соответствующим формулам из т. I, мы дадим обзор тех действий, которые привели к этим формулам. Это поможет нам ясно понять, что здесь происходит. Рассмотрим произвольную инерциальную систему отсчета  $F'$ , движущуюся с точки зрения наблюдателя из другой системы  $F$  со скоростью  $v$  вдоль положительного направления оси  $x$ . Пусть в системе  $F'$  частица с массой покоя  $m$  движется вдоль положительного направления оси  $x'$  со скоростью  $v'$ . Будем обозначать через  $p_x$   $x$ -компоненту импульса (измеренного в  $F$ ), а через  $p'_x$  соответственно  $x'$ -компоненту импульса (измеренного в  $F'$ ). Чтобы найти соотношение между  $p_x$  и  $p'_x$ , заметим, что

$$p'_x = \frac{mv'}{\sqrt{1-v'^2/c^2}} = mc\beta'\gamma'. \quad (18)$$

Здесь мы использовали знакомые обозначения:

$$\beta' = v'/c' \quad \text{и} \quad \gamma' = 1/\sqrt{1-\beta'^2}.$$

С другой стороны, в системе отсчета  $F$  скорость частицы равна  $(v+v')/(1+vv'/c^2)$ , что можно записать в виде  $c(\beta+\beta')/(1+\beta\beta')$ ,

так что

$$p_x = \frac{mc(\beta + \beta')}{(1 + \beta\beta') \left[ 1 - \left( \frac{\beta + \beta'}{1 + \beta\beta'} \right)^2 \right]^{1/2}} = \frac{mc(\beta + \beta')}{[(1 - \beta^2)(1 - \beta'^2)]^{1/2}} = mc\gamma\gamma'(\beta + \beta'). \quad (19)$$

Сравнивая (18) с (19), находим связь между  $p_x$  и  $p'_x$ :

$$p_x = \gamma(p'_x + \beta\gamma' mc). \quad (20)$$

Замечаем, что во втором слагаемом  $\beta\gamma' mc$  множитель  $\gamma' mc$  равен  $\gamma' mc^2/c = E'/c$ , где  $E'$  (не путать с электрическим полем, к которому мы временно потеряли интерес) есть полная энергия частицы в системе  $F'$ , т. е. энергия покоя плюс кинетическая энергия. Перепишем (20) следующим образом:  $p_x = \gamma(p'_x + \beta E'/c)$  — и остановимся, чтобы сравнить это с преобразованием Лоренца для координаты  $x$  в том же примере:  $x = \gamma(x' + \beta ct')$ . Аналогия между этими уравнениями напоминает нам, что в преобразовании Лоренца четыре величины:  $p_x$ ,  $p_y$ ,  $p_z$  и  $E/c$  — ведут себя точно так же, как четыре пространственно-временные координаты  $x$ ,  $y$ ,  $z$  и  $ct$ . Действительно, если бы вы твердо усвоили этот факт, то могли бы сразу написать преобразование (20) и имели бы право считать наше небольшое отступление пустой тратой времени. Используем этот факт для нахождения связи между поперечными компонентами импульса. Поскольку преобразование Лоренца дает  $y = y'$ , если относительная скорость направлена по  $x$ , мы должны ожидать, что

$$p_y = p'_y. \quad (21)$$

Связь между  $t$  и  $t'$  выражается знакомой формулой:

$$t = \gamma \left( t' + \frac{\beta x'}{c} \right). \quad (22)$$

Нас интересует связь между  $dp_x/dt$  и  $dp'_x/dt'$ . Дифференцируя (22), получаем

$$dt = \gamma dt' + \gamma \frac{\beta}{c} \left( \frac{dx'}{dt'} \right) dt' = \gamma dt' (1 + \beta\beta'), \quad (23)$$

поскольку  $dx'/dt'$  просто равно  $v'$ , выражение (21) дает

$$dp_y = dp'_y, \quad (24)$$

а дифференцируя выражение (20), мы получаем

$$dp_x = \gamma dp'_x + \gamma\beta mc \left( \frac{d\gamma'}{dp'_x} \right) dp'_x. \quad (25)$$

Множитель  $mc (d\gamma'/dp'_x)$  в последнем выражении можно получить, дифференцируя выражение (18):

$$p'_x = mc\gamma'\beta' = mc \sqrt{\gamma'^2 - 1}, \quad (26)$$

$$\frac{dp'_x}{d\gamma'} = \frac{mc\gamma'}{\sqrt{\gamma'^2 - 1}} = \frac{mc}{\beta'}. \quad (27)$$

Теперь  $\frac{d\gamma'}{dp'_x} = \frac{1}{(dp'_x/d\gamma')} = \frac{\beta'}{mc}$  и, подставляя это соотношение в (25), получаем

$$dp_x = \gamma dp'_x (1 + \beta\beta'). \quad (28)$$

Сравнивая (23) и (28), мы видим, что

$$\frac{dp_x}{dt} = \frac{dp'_x}{dt'}, \quad (29)$$

и это справедливо независимо от величины  $v'$ , поскольку множитель  $(1 + \beta\beta')$  появляется в обоих уравнениях. В действительности нас будут интересовать только такие ситуации, когда  $v'$  очень мало, т. е. случай, когда частица почти покоится в системе  $F'$ . При этом членом  $\beta\beta'$  можно пренебречь и, сравнивая (23) и (24), мы найдем для изменения поперечного импульса

$$\frac{dp_y}{dt} = \frac{1}{\gamma} \frac{dp'_y}{dt'}. \quad (30)$$

Подведем итог этим важным результатам.  $F'$  — инерциальная система отсчета, в которой в данный момент частица покоится или очень медленно движется.  $F$  — другая инерциальная система, по отношению к которой  $F'$  может двигаться произвольно быстро. Обозначая индексами  $\parallel$  и  $\perp$  параллельную и перпендикулярную к относительной скорости  $F'$  и  $F$  компоненты импульса, мы можем утверждать, что

$$\boxed{\frac{dp_{\parallel}}{dt} = \frac{dp'_{\parallel}}{dt'}, \quad \frac{dp_{\perp}}{dt} = \frac{1}{\gamma} \frac{dp'_{\perp}}{dt'}}. \quad (31)$$

Получив закон преобразования сил (31) и закон преобразования электрического поля (7), мы возвращаемся теперь к нашей частице, движущейся в поле  $\mathbf{E}$ , и открываем удивительно простой факт. Сперва рассмотрим  $E_{\parallel}$ , компоненту  $\mathbf{E}$ , параллельную мгновенному направлению движения нашей заряженной частицы. Перейдем в систему отсчета  $F'$ , движущуюся в этот момент вместе с частицей. В этой системе продольное электрическое поле равно  $E'_{\parallel}$  и, согласно (7),  $E'_{\parallel} = E_{\parallel}$ . Поэтому сила  $dp'_{\parallel}/dt'$  равна

$$\frac{dp'_{\parallel}}{dt'} = qE'_{\parallel} = qE_{\parallel}. \quad (32)$$

Вернемся обратно в систему  $F$ ; наблюдатель измеряет продольную силу, т. е. скорость изменения продольной компоненты импульса,  $dp_{\parallel}/dt$ . Согласно (31),  $dp_{\parallel}/dt = dp'_{\parallel}/dt'$ , поэтому он находит, что в системе  $F$  продольная компонента силы равна

$$\frac{dp_{\parallel}}{dt} = \frac{dp'_{\parallel}}{dt'} = qE_{\parallel}. \quad (33)$$



Частица в  $F'$ , конечно, не остается в покое с течением времени. Она будет ускоряться полем  $E'$ , и скорость частицы  $v'$  в инерциальной системе  $F'$  будет постепенно возрастать. Однако, поскольку мы имеем дело с мгновенным ускорением, играют роль только бесконечно малые приращения скорости  $v'$ , и ограничение, наложенное на выражение (31), строго выполняется. Для  $E_{\perp}$ , поперечной компоненты в  $F$ , закон преобразования таков:  $E'_{\perp} = \gamma E_{\perp}$ , так что  $(dp'_{\perp}/dt') = qE'_{\perp} = q\gamma E_{\perp}$ . Но после обратного преобразования силы к системе отсчета  $F$  мы имеем  $(dp_{\perp}/dt) = (1/\gamma) \times (dp'_{\perp}/dt')$ . Так что, в конце концов,  $\gamma$  выпадает:

$$\frac{dp_{\perp}}{dt} = \frac{1}{\gamma} (\gamma E_{\perp} q) = qE_{\perp}. \quad (34)$$

Смысл уравнений (33) и (34) очень прост: сила, действующая на заряженную частицу во время ее движения в  $F$ , равна электрическому полю  $E$ , помноженному на  $q$ , в этой системе отсчета, совершенно независимо от скорости частицы. Рис. 5.19 напоминает нам об этом результате и о способе, которым он был получен.

Этот результат мы уже использовали раньше, когда говорили, что вклад электри-

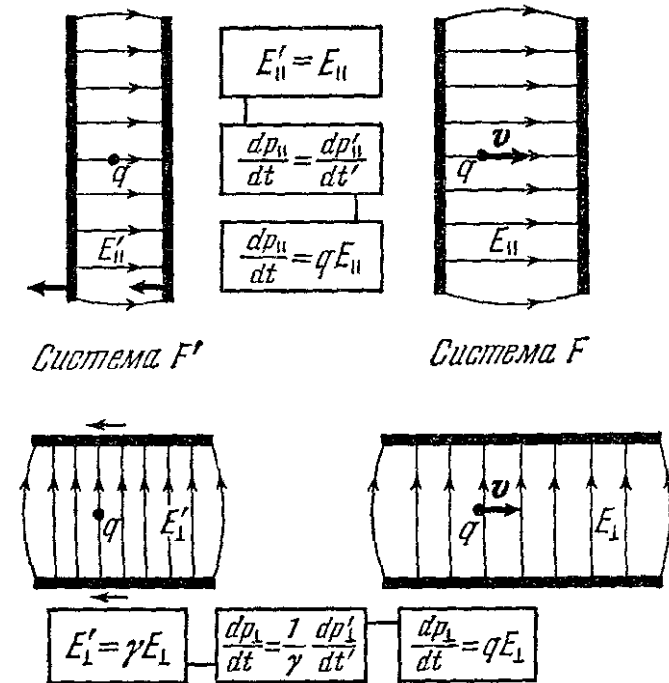


Рис. 5.19. В системе, где заряды, создающие поле  $E$ , неподвижны, сила, действующая на движущийся с любой скоростью заряд  $q$ , равна просто  $qE$ .

ческого поля в силу, действующую на движущийся заряд, равен  $qE$ . Это так знакомо и так просто, что может считаться очевидным и вам может казаться, что мы зря тратили время на доказательство. Теперь мы могли бы принять это как экспериментальный факт, доказанный в широчайших пределах, до скоростей, настолько близких к скорости света (в случае электронов), что фактор  $\gamma$  равен  $10^4$ . Последнее обстоятельство есть наиболее замечательная особенность этого закона, который является прямым следствием инвариантности заряда.

## 5.9. Взаимодействие между движущимся зарядом и другими движущимися зарядами

Мы знаем, что на движущийся заряд может действовать сила, зависящая от скорости. Она связана с магнитным полем, которое создается электрическими токами, т. е. другими движущимися зарядами. Опыт Эрстеда показал, что электрические токи могут действовать на магниты, однако природа магнита в то время была совершенно таинственной. Ампер и другие вскоре открыли взаимодействие

электрических токов друг с другом, проявляющееся, в частности, как притяжение между двумя параллельными проводами, по которым текут одинаково направленные токи. Это привело Ампера к гипотезе, что в магнитном веществе имеются постоянно циркулирующие электрические токи. Если такая гипотеза справедлива, то результат опыта Эрстеда можно объяснить взаимодействием «гальванического» тока в проволоке с микроскопическими токами, которые сообщают стрелке компаса особые свойства. Ампер дал полную и изящную математическую формулировку взаимодействия между стационарными токами и эквивалентности между намагниченным веществом и системой постоянных токов. Гениальной догадке Ампера о природе магнетизма железа пришлось ждать своего окончательного подтверждения приблизительно столетие.

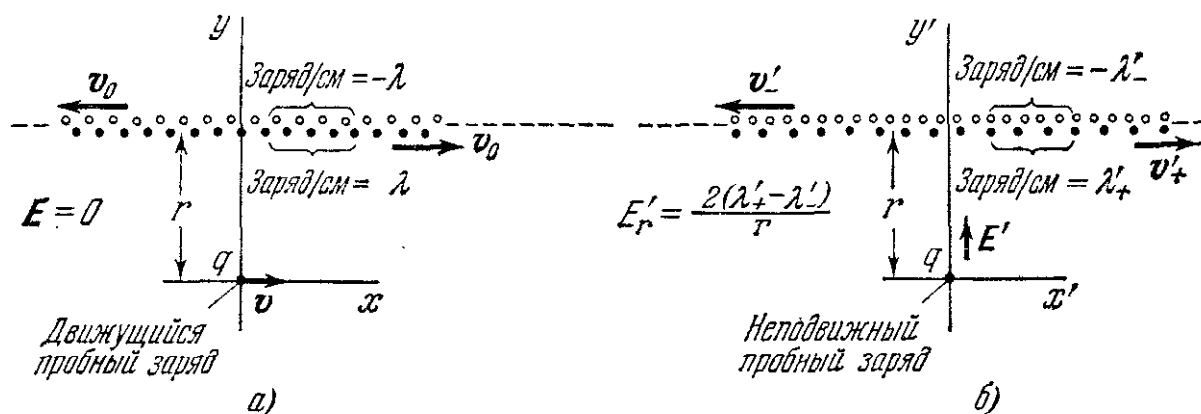


Рис. 5.20. Движущиеся вдоль линии положительные и отрицательные заряды, наблюдаемые из двух разных систем отсчета. а) Отрицательные заряды (светлые кружки) движутся влево, а положительные (черные кружки) — вправо с равными скоростями в лабораторной системе. Плотности в этой системе одинаковы, однако, как видно из (б), в системе, связанной с частицей, где пробный заряд неподвижен, линейные плотности заряда различны.

Амперу и его современникам было неясно, чем вызывается магнитное действие токов — простым переносом заряда или чем-либо более сложным. Будет ли движение электростатически заряженного тела давать эффекты, подобные тем, которые вызываются непрерывным гальваническим током? Из теоретической работы, написанной Максвеллом в конце столетия, следовало, что ответ должен быть «да». Первое прямое подтверждение было получено Генри Роуландом, к опыту которого мы вернемся в конце гл. 6.

Большое достоинство современной теории в том, что магнитное взаимодействие электрических токов является в ней неизбежным следствием закона Кулона. Если справедливы постулаты теории относительности, если электрический заряд инвариантен и если, наконец, справедлив закон Кулона, то явления, которые принято называть «магнитными», обязаны существовать. Они являются результатом электрического взаимодействия между движущимся зарядом и другими движущимися зарядами. Это можно показать с помощью очень простого мысленного опыта.

На рис. 5.20, а мы имеем в лабораторной системе бесконечно длинную процессию положительных зарядов, движущихся вправо со скоростью  $v_0$ , и наложенную на нее процессию отрицательных зарядов, движущихся с той же скоростью влево. Предполагается,

что эти заряды так многочисленны и расположены так близко друг к другу, что на интересующих нас расстояниях их дискретностью можно пренебречь. Ради наглядности мы нарисовали обе процессии слегка разделенными. Для такой конфигурации движущихся зарядов не существует системы отсчета, в которой все заряды были бы неподвижны. Пусть линейная плотность положительного заряда, измеренная в лабораторной системе, равна  $\lambda$  ед. СГСЭ $_q$ /см и плотность отрицательного заряда — такая же. Тогда полная линейная плотность заряда в лабораторной системе равна нулю. Следовательно, равно нулю электрическое поле  $E$  в этой системе. Здесь мы имеем эквивалент незаряженной проволоки, по которой протекает постоянный электрический ток. В металлической проволоке движутся только отрицательные заряды (электроны), а положительные заряды неподвижны. Мы взяли более симметричную модель, просто чтобы немного упростить рассуждения.

Если бы вы двигались с той же скоростью, что и положительные заряды, то обнаружили бы, что линейная плотность зарядов изменилась. Ситуация здесь подобна случаю с конденсатором (см. рис. 5.19). В лабораторной системе распределение положительных зарядов будет сжато в направлении  $x$  в  $(1 - v_0^2/c^2)^{1/2}$  раз, что делает его более плотным, чем в той системе отсчета, где положительные заряды покоятся. Так как плотность в лабораторной системе мы обозначили через  $\lambda$ , то плотность в системе покоя положительных зарядов должна быть меньше, а именно  $\lambda(1 - v_0^2/c^2)^{1/2}$ . То же самое справедливо и для линейной плотности отрицательных зарядов в их системе покоя. Приведенные рассуждения вскоре окажутся полезными.

На неподвижный пробный заряд  $q$ , находящийся от «проволоки» на некотором расстоянии  $r$ , не действуют никакие силы, потому что электрическое поле равно нулю. Но теперь нас интересует сила, действующая на движущийся пробный заряд. Предположим, что в лабораторной системе заряд  $q$  движется вправо со скоростью  $v$ . Какая сила будет действовать на него в лабораторной системе? Мы уже научились отвечать на такие вопросы. Перейдем в систему координат, движущуюся вместе с пробным зарядом  $q$ . В этой системе заряд  $q$  неподвижен, и действующая на него сила определяется исключительно электрическим полем в этой системе отсчета.

Откуда берется в «системе частицы» электрическое поле, которого не было в лабораторной системе? Дело в том, что линейные плотности заряда, наблюдаемые в системе, связанной с частицей (мы будем называть их  $\lambda'_+$  и  $\lambda'_-$ ), не равны друг другу. По наблюдениям в «системе частицы» проволока заряжена! На ней имеется избыток отрицательных зарядов на единицу длины \*).

---

\*) «А как же инвариантность заряда?» — спросите вы. Мы уже подчеркивали, что полный заряд, заключенный в некоторой области, одинаков, независимо от системы отсчета, в которой он измеряется. В нашем случае не существует области, которая могла бы заключать весь заряд проволоки, так как она простирается в бесконечность; что происходит на его концах, нас не интересует.

Чтобы разобраться в этом, нам надо знать скорости положительных и отрицательных зарядов в новой системе отсчета. Очевидно, они не будут одинаковыми. В самом деле, поскольку наша «система частицы» движется вправо по отношению к лабораторной системе, она догоняет положительные заряды и уходит от отрицательных. Рис. 5.21 поможет нам определить интересующие нас скорости. Мы не хотим делать никаких приближений, поэтому для получения скоростей  $v'_+$  и  $v'_-$  положительных и отрицательных зарядов в «системе частицы» мы должны использовать релятивистскую формулу сложения скоростей. Эти скорости равны

$$\begin{aligned} v'_+ &= \frac{v_0 - v}{1 - v_0 v / c^2}, \\ v'_- &= \frac{v_0 + v}{1 + v_0 v / c^2}. \end{aligned} \quad (35)$$

Здесь будут удобны обозначения  $\beta$  и  $\gamma$ . Пусть  $\beta_0 = v_0/c$ ,  $\gamma_0 = (1 - \beta_0^2)^{-1/2}$ ;  $\beta'_+ = v'_+/c$ ,  $\gamma'_+ = (1 - \beta'^2_+)^{-1/2}$  и т. д. В этих обозначениях уравнение (35) принимает вид

$$\beta'_+ = \frac{\beta_0 - \beta}{1 - \beta_0 \beta}, \quad \beta'_- = \frac{\beta_0 + \beta}{1 + \beta_0 \beta}. \quad (36)$$

Два распределения заряда испытывают лоренцевское сокращение разной величины — такова разгадка проблемы. Линейную плотность положительных зарядов мы найдем, зная плотность в их системе покоя и коэффициент сжатия в «системе частицы». Раньше мы нашли плотность положительных зарядов в их собственной системе покоя; она равнялась  $\lambda(1 - v_0^2/c^2)^{1/2}$ , или в новых обозначениях  $\lambda/\gamma_0$ . Коэффициент, на который линейно уменьшается распределение заряда в системе покоя частицы, равен  $1/\gamma'_+$ , поэтому обратная величина  $\gamma'_+$  есть коэффициент, на который увеличивается линейная плотность заряда по сравнению с плотностью в системе покоя положительных зарядов. Таким образом, линейная плотность положительного заряда в системе частицы должна быть равна

$$\lambda'_+ = \gamma'_+ \left( \frac{\lambda}{\gamma_0} \right). \quad (37)$$

Аналогично плотность отрицательного заряда в системе покоя частицы равна

$$\lambda'_- = \gamma'_- \left( \frac{\lambda}{\gamma_0} \right). \quad (38)$$

Мы хотим найти полную плотность линейного заряда,  $\lambda'_+ - \lambda'_-$ ; для этого мы исключим из этих уравнений  $\gamma'_+$  и  $\gamma'_-$ , воспользовавшись

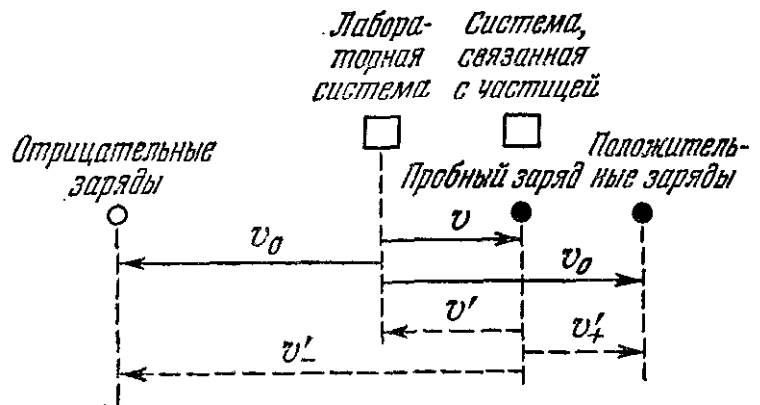


Рис. 5.21. Диаграмма в «пространстве скоростей», помогающая понять суть дела (сложение скоростей следует производить релятивистским способом). Для обозначения положительных величин абсолютных значений скорости здесь и в уравнениях (35) — (44) стоят одинаковые символы.

(36). Вычитая из (37) равенство (38), получаем

$$\lambda'_+ - \lambda'_- = \frac{\lambda}{\gamma_0} (\gamma'_+ - \gamma'_-). \quad (39)$$

Из (36) следует

$$\begin{aligned} \gamma'_+ - \gamma'_- &= \frac{1}{\sqrt{1 - \left(\frac{\beta_0 - \beta}{1 - \beta_0\beta}\right)^2}} - \frac{1}{\sqrt{1 - \left(\frac{\beta_0 + \beta}{1 + \beta_0\beta}\right)^2}} = \\ &= \frac{1 - \beta_0\beta}{\sqrt{1 - \beta_0^2 - \beta^2 + \beta_0^2\beta^2}} - \frac{1 + \beta_0\beta}{\sqrt{1 - \beta_0^2 - \beta^2 + \beta_0^2\beta^2}} = \frac{-2\beta_0\beta}{\sqrt{(1 - \beta_0^2)(1 - \beta^2)}} = \\ &= -2\beta_0\beta\gamma_0\gamma. \quad (40) \end{aligned}$$

Следовательно, полная линейная плотность заряда равна

$$\lambda'_+ - \lambda'_- = -2\lambda\beta_0\beta\gamma = -\frac{2\lambda\gamma v v_0}{c^2}. \quad (41)$$

В системе покоя частицы этот линейный электрический заряд создает точно такое же электрическое поле, что и всякий другой линейный заряд той же плотности. Нам остается только применить теорему Гаусса к цилиндру, окружающему линию; получается знакомый результат: радиальное электрическое поле, равное

$$E'_r = \frac{2(\lambda'_+ - \lambda'_-)}{r} = -\frac{4\lambda\gamma v v_0}{rc^2}. \quad (42)$$

Следовательно, на положительный пробный заряд  $q$  действует направленная внутрь по радиусу сила (в системе частицы в положительном направлении оси  $y'$ )

$$F'_y = \frac{4q\gamma\lambda v v_0}{rc^2}. \quad (43)$$

В системе покоя частицы это — поперечная сила. При измерении в лабораторной системе ее величина окажется другой. Согласно нашим правилам преобразования сил (31),  $F_y = (1/\gamma)F'_y$ . Таким образом,  $\gamma$  сокращается. Мы приходим к выводу, что на заряд  $q$ , движущийся в лабораторной системе со скоростью  $v$  параллельно «проволоке», действует сила

$$F_y = \frac{4q\lambda v v_0}{rc^2}. \quad (44)$$

Величина  $2\lambda v_0$ , которую в (44) при желании можно вынести за скобку, есть как раз электрический ток в нашей «проволоке» в единицах СГСЭ/сек. Действительно,  $\lambda v_0$  есть скорость переноса положительного заряда вправо (т. е. количество положительного заряда, протекающего в секунду мимо данной точки), и такой же вклад в ток дает перенос отрицательного заряда влево. Обозначая этот ток через  $I$ , получим следующее выражение для силы, действующей на движущийся заряд:

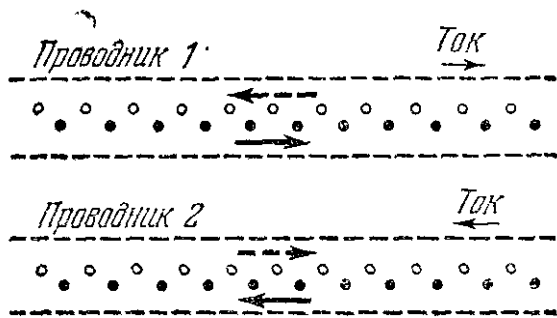
$$F = \frac{2qvI}{rc^2}. \quad (45)$$

Замечательно, что действующая на движущийся заряд сила зависит не от скорости и плотности носителей заряда, а только от такой комбинации этих величин, которая определяет полный перенос заряда. Если мы имеем определенный ток, скажем  $10^7$  ед. СГСЭ<sub>q</sub>/сек, или, что то же самое,  $3,3$  ма, то природа этого тока не имеет значения. Он может представлять собой поток электронов высокой энергии, движущихся со скоростью, составляющей 99% от скорости света, или состоять из электронов металла, совершающих хаотическое тепловое движение со слабым наложенным на него дрейфом в одном направлении, или, наконец, он может быть создан заряженными ионами в растворе, когда положительные ионы движутся в одну сторону, а отрицательные — в другую. Кроме того, действующая на пробный заряд сила точно пропорциональна его скорости. Наш вывод ни в коей мере не ограничен малыми скоростями носителей заряда в проволоке или пробного заряда. Уравнение (45) является точным без всяких ограничений.

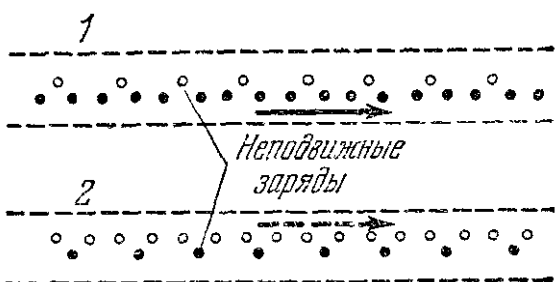
Посмотрим, как эта формула объясняет взаимное отталкивание проводников с токами, текущими в противоположных направлениях (см. рис. 5.1, б в начале этой главы). Предположим вначале, что в каждом проводнике имеется одинаковое число положительных и отрицательных носителей заряда, движущихся с равными скоростями в противоположных направлениях. В лабораторной системе мы имеем нечто подобное рис. 5.22, а. Переходя в систему отсчета, которая движется вместе с отрицательными зарядами в проводнике 1 и с положительными зарядами в проводнике 2, мы видим, что система выглядит, как на рис. 5.22, б. В этой системе отсчета проводник 1 имеет на единицу длины избыток положительных зарядов; следовательно, он отталкивает положительные заряды проводника 2. Аналогично отрицательные заряды проводника 1 отталкиваются избытком отрицательного заряда проводника 2. Чтобы найти силы, действующие на остальные носители заряда — положительные на проводнике 1 и отрицательные на проводнике 2, — перейдем в систему покоя этих последних (рис. 5.22, в). Здесь оказывается, что проводник 2 несет на себе избыток положительного заряда, так что положительные заряды проводника 1 должны испытывать отталкивание. То же самое происходит с отрицательными зарядами проводника 2. Таким образом, каждый носитель заряда в собственной системе покоя испытывает, в общем, отталкивание от носителей заряда в другом проводнике. Чтобы найти точную величину силы в лабораторной системе, мы должны проделать то же обратное преобразование, которое мы делали по ступеням в (43) и (44). Такое преобразование не может изменить знак силы. Следовательно, в лабораторной системе мы необходимо должны наблюдать отталкивание одного проводника от другого.

Только что описанная модель может изображать проводимость электролита или ионизованного газа, и, вообще говоря, два типа носителей могут иметь сильно различающиеся скорости. Однако в металле движутся только носители отрицательного заряда (электроны),

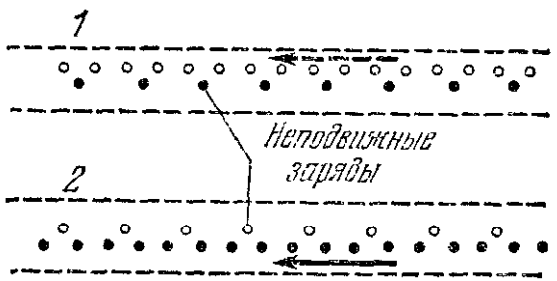
а соответствующие положительные заряды остаются неподвижными в кристаллической решетке. Два таких провода с противоположно направленными токами показаны на рис. 5.23, а в лабораторной системе. Провода нейтральны, и на неподвижные в лабораторной системе положительные ионы не действуют силы со стороны другого



а)

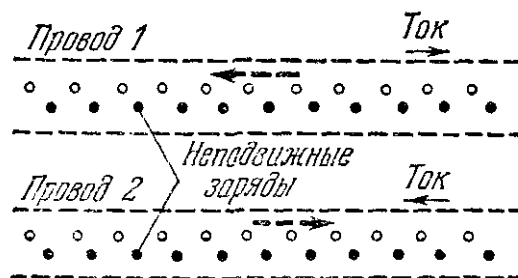


б)

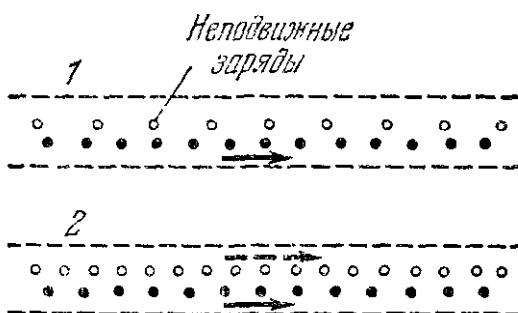


в)

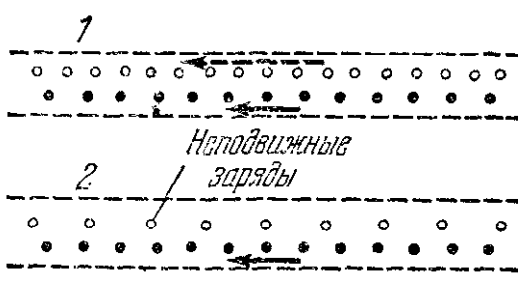
Рис. 5.22. а) Лабораторная система; два проводника с токами, текущими в противоположных направлениях. Ток вызывается как положительными, так и отрицательными зарядами, движущимися с одинаковой скоростью. б) Система покоя отрицательных ионов в проводнике 1 и положительных ионов в проводнике 2. в) Система покоя положительных ионов в проводнике 1 и отрицательных ионов в проводнике 2.



а)



б)



в)

Рис. 5.23. а) Лабораторная система; два провода с токами противоположных направлений. Как и в металлической проволоке, ток обусловлен движением только отрицательных ионов (электронов). б) Система покоя электронов в проводе 1. Заметьте, что в проводе 2 положительные ионы сжаты, а распределение электронов сжато еще больше. в) Система покоя электронов в проводе 2. Так же как и в (б), другой провод выглядит по отношению к этим, неподвижным, электронам отрицательно заряженным.

провода. Переходя в систему отсчета, в которой покоится один из наборов электронов (рис. 5.23, б), мы обнаруживаем, что в другом проводе распределение электронов приобретает большее лоренцевское сокращение, чем распределение положительных ионов. Аналогичная ситуация обнаруживается на рис. 5.23, в. Таким образом, и эта модель предсказывает отталкивание параллельных токов, текущих в противоположных направлениях. Качественно она иллю-

стрирует сделанное выше утверждение, что силы между токами зависят только от величины тока, а не от того, как переносится заряд. (В задаче 5.15 дано общее доказательство этого утверждения.)

В этой главе мы видели, как из факта инвариантности заряда следует наличие сил между электрическими токами. Это, однако, не означает, что один из этих фактов является причиной другого. Просто здесь две стороны электромагнетизма, взаимосвязь которых служит прекрасной иллюстрацией к более общему закону: физика одинакова во всех инерциальных системах отсчета.

Если бы для анализа каждой системы движущихся зарядов приходилось совершать преобразования «вперед — назад» между различными системами координат, то наша задача стала бы утомительной и оупляющей. Есть лучший способ. Общее действие одного тока на другой можно описать полно и сжато, вводя понятие о новом поле — *магнитном*.

## Задачи

**5.1. Электрическое поле в разных системах отсчета.** Конденсатор состоит из двух горизонтальных прямоугольных пластин, расстояние между которыми равно 2 см. Размеры пластин: с востока на запад 20 см, с севера на юг 10 см. Конденсатор заряжается кратковременным соединением с батареей в 300 в (1 ед. СГСЭ<sub>V</sub>). Каково число избыточных электронов на отрицательной пластине? Какова величина электрического поля между пластинами? Определите следующие величины, если они измерены в системе отсчета, движущейся на восток, со скоростью 0,6 с по отношению к лаборатории, в которой пластины неподвижны: три размера конденсатора; число избыточных электронов на отрицательной пластине; величина электрического поля между пластинами. Определите те же величины в системе отсчета, движущейся вверх со скоростью 0,6 с.

**5.2. Поле движущегося заряда в ультрарелятивистском пределе.** В качестве грубой оценки релятивистского «сжатия» силовых линий электрического поля, создаваемого движущимся зарядом, мы можем взять угол  $\alpha$  между двумя коническими поверхностями, внутри которых заключена половина общего потока электрического поля. Таким образом, половина потока через сферу будет заключена в экваториальной зоне между

$$\theta' = \pi/2 + \alpha/2 \quad \text{и} \quad \theta' = \pi/2 - \alpha/2.$$

Рассмотрим ультрарелятивистский случай, когда  $\gamma \gg 1$ . Теперь нужно рассмотреть только такие углы  $\theta'$ , что

$$\theta' = \pi/2 - \varepsilon,$$

где  $|\varepsilon| \ll 1$ . Сначала покажите, что в этом случае уравнение (12) приближенно переходит в следующее:

$$E' = \frac{Q}{(r')^2} \frac{\gamma}{(1 + \gamma^2 \varepsilon^2)^{3/2}}.$$

Затем проинтегрируйте по  $\varepsilon$  в пределах от  $-\alpha/2$  до  $+\alpha/2$ , чтобы получить поток через узкий экваториальный пояс. Ответ.  $\alpha = 2/\gamma \sqrt{3}$ .

**5.3. Приложение результатов задачи 5.2.** Протон с энергией 30 Бэв проходит на расстоянии  $10^{-7}$  см от атома водорода. Оцените пиковую величину электрического поля и приблизительную длительность импульса электрического поля, действующего на атом. Сделайте то же самое для электрона, проходящего на том же расстоянии. Используйте следующие приближенные значения массы покоя: для протона 1 Бэв, для электрона 0,5 Мэв. Ответ.  $E_{\max} \approx 1,5 \cdot 10^6$  СГСЭ<sub>V</sub>/см для протона и  $E_{\max} \approx 3 \cdot 10^9$  СГСЭ<sub>V</sub>/см для электрона.

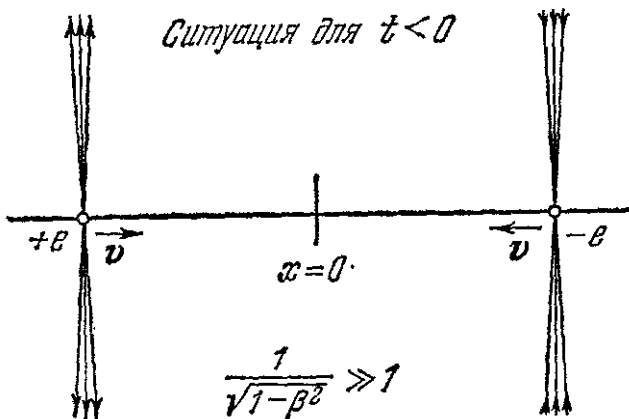


5.4. Рассмотрим траекторию заряженной частицы, движущейся со скоростью  $0,8c$  в направлении оси  $x$ , когда она входит в большую область однородного электрического поля, направленного по оси  $y$ . Покажите, что скорость частицы в направлении  $x$  будет убывать. А как обстоит дело с  $x$ -компонентой импульса?

5.5. Эквивалентность описания в лабораторной системе и системе, связанной с частицей. Отклоняющие электроды высоковольтного катодно-лучевого осциллографа представляют собой две прямоугольные пластины длиной  $4\text{ см}$  и шириной  $1,5\text{ см}$ , с расстоянием между ними  $0,8\text{ см}$ . Между пластинами приложена разность потенциалов  $6000\text{ в}$ . Электрон, ускоренный разностью потенциалов  $250\text{ кэВ}$ , входит слева в зазор между отклоняющими пластинами и движется вначале параллельно пластинам на половине расстояния между ними. Нужно определить положение электрона и направление его движения, когда он покидает отклоняющее поле на другом конце пластин. Будем пренебрегать краевым полем, предполагая, что электрическое поле между пластинами однородно. Массу покоя электрона можно принять равной  $500\text{ кэВ}$ . Сначала проведите анализ в лабораторной системе, ответив на следующие вопросы:  $\gamma=?$ ;  $\beta=?$ ;  $p_x$ , в единицах  $mc$ ,  $=?$ ; время, проведенное между пластинами  $=?$  (пренебрегая изменением горизонтальной скорости, рассмотренным в задаче 5.4.); приобретенная компонента поперечного импульса в единицах  $mc$   $=?$ ; поперечная скорость на выходе  $=?$ ; положение по вертикали на выходе  $=?$ ; направление полета на выходе? Затем опишите весь процесс, как он выглядел бы в инерциальной системе отсчета, движущейся вместе с электроном, в тот момент, когда он входит в область отклонения; как выглядят пластины? Чему равно поле между ними? Что происходит с электроном в этой системе координат? В этом упражнении главное — убедиться в том, что оба способа описания полностью эквивалентны.

5.6. Вопрос для обсуждения. Рассмотрите, что описывает суперпозиция рис. 5.16 и 5.17. Будут поля в переходной области складываться или вычитаться? Сможете ли вы объяснить это с точки зрения движения зарядов?

5.7. Заряд движется к началу координат вдоль положительного луча оси  $x$  со скоростью  $v$ . Он достигает начала в момент  $t=0$ , затем внезапно останавливается и меняет направление движения (как если бы он упруго отразился) так, что он теперь движется с той же постоянной скоростью в положительном направлении оси  $x$ . Нарисуйте поле в некоторый момент после отражения частицы.



К задаче 5.8

5.8. На рисунке показаны ультрарелятивистская положительная частица, приближающаяся слева к началу координат, и отрицательная частица, приближающаяся справа с той же скоростью. Они сталкиваются в начале координат при  $t=0$ , находят некий способ израсходовать свою кинетическую энергию и остаются там как

нейтральное целое. Как выглядит, по-вашему, электрическое поле в некоторое время  $t>0$ ? Нарисуйте силовые линии. Как изменяется поле с течением времени?

5.9. Взаимодействие заряженных частиц в «импульсном приближении». Частица 1 с зарядом  $q_1$  находилась в покое. Частица 2 с зарядом  $q_2$  прошла мимо нее на минимальном расстоянии  $b$ , двигаясь со скоростью  $v$ . Первая частица была настолько тяжелой, что приобретенная ею благодаря кулоновской силе скорость вызвала за время прохождения пренебрежимо малое смещение. Аналогично вторая частица была такой тяжелой, что изменением ее скорости или отклонением от прямолинейного пути можно пренебречь. Какой поперечный импульс приобрела каждая из частиц в результате близкого соударения? (Поперечный означает здесь перпендикулярный к направлению движения частицы 2.) Сперва ответьте на этот вопрос для частицы 2, работая в системе отсчета, где частица 1 покоится. Приме-

нение теоремы Гаусса к цилиндру делает ненужным интегрирование. Является ли ваша формула точной в релятивистском пределе? Рассмотрите теперь импульс, приобретенный частицей 1. На нее действует поле движущегося заряда (12). Поперечный импульс можно вычислить с помощью приближенного интегрирования. Однако вместо этого вы можете доказать правомерность использования теоремы Гаусса или же получить ответ прямо из первого результата. **О т в е т** (к обеим частицам).  $2q_1q_2/vb$ .

**5.10. Вопрос о сохранении заряда.** В разделе 5.9 подчеркивалось различие между инвариантностью заряда и сохранением заряда и отмечалось, что сохранение не обязательно включает в себя инвариантность. Однако утверждение, что теорема Гаусса верна в одной системе отсчета для любой поверхности, вместе с теорией относительности означает сохранение заряда. Покажите это, обсудив следующую гипотетическую ситуацию. Положительный заряд внезапно рождается в начале координат при  $t=0$ . В некоторое время  $t=t_1$  наблюдатели определяют поверхностный интеграл от  $\mathbf{E}$  по поверхностям разного радиуса. Используйте их результаты.

## МАГНИТНОЕ ПОЛЕ

## 6.1. Определение магнитного поля

Заряд, движущийся параллельно току других зарядов, испытывает силу, перпендикулярную к его скорости. Это вытекает из анализа ситуации, показанной на рис. 5.20. Мы видим действие этой силы, наблюдая за отклонением электронного пучка текущим поблизости током (см. рис. 5.3). Теперь покажем, что произойдет, если наш пробный заряд будет двигаться в некотором другом направлении. Вы уже знаете, что около провода с током существует магнитное поле и что на заряд, движущийся в этом поле, действует сила. Подобно тому как вектор электрического поля  $\mathbf{E}$  мы определили силой, действующей на единичный пробный неподвижный заряд, мы можем теперь определить новое, магнитное, поле той частью силы, действующей на движущийся пробный заряд, которая пропорциональна скорости.

Чтобы выразить это более точно, предположим, что в данной точке пространства и в данный момент времени в некоторой системе координат опыт показал, что сила, действующая на пробный заряд  $q$ , движущийся с постоянной скоростью  $\mathbf{v}$ , равна

$$\mathbf{F} = q\mathbf{E} + \frac{q}{c} \mathbf{v} \times \mathbf{B}, \quad (1)$$

где  $\mathbf{E}$  и  $\mathbf{B}$  — векторы, не зависящие от  $\mathbf{v}$ . Если это справедливо, то мы считаем формулу (1) определением электрического и магнитного полей в этой точке пространства.

Чтобы полностью подтвердить это определение, мы должны показать с помощью опыта, или другим путем, что такое соотношение справедливо во всех случаях. Мы не выполнили этой задачи, но показали, что в некоторых важных и поучительных случаях это соотношение выполняется. В разделе 5.8 мы доказали, что сила, действующая на пробный заряд, совершенно не зависит от его ско-

рости, если остальные заряды неподвижны. Это значит, что уравнение (1) справедливо всюду при  $\mathbf{V}=0$ .

Приведенные в конце гл. 5 рассуждения показывают, что на частицу, движущуюся параллельно постоянному потоку зарядов в проводе, действует сила, пропорциональная ее скорости и перпендикулярная к ней, как этого требует векторное произведение в уравнении (1). Более того, мы можем точно указать, каким должен быть вектор  $\mathbf{B}$  магнитного поля, чтобы он совпадал с нашими наблюдениями и с симметрией системы. Это должен быть вектор, перпендикулярный к плоскости рисунка, т. е. перпендикулярный как к проводу, так и к скорости  $\mathbf{v}$  пробного заряда. Для того чтобы сделать уравнения (5.45) и (1) совместными, величина  $\mathbf{B}$  должна быть равна

$$B = \frac{2I}{rc}. \quad (2)$$

Мы вывели формулу для магнитного поля прямого тока, исследуя только электрическое поле движущихся зарядов. Наш вывод несовершенен лишь в некоторых малосущественных пунктах. Мы должны показать, что сила, зависящая от скорости и имеющая ту же величину и соответствующее направление, возникает также и при движении пробного заряда в радиальном направлении к проводу или от него.

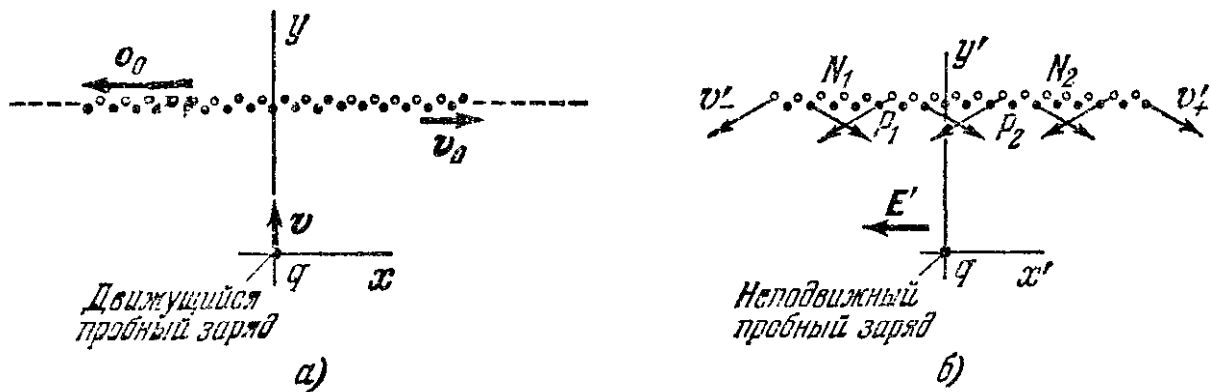


Рис. 6.1. а) Пробный заряд в лабораторной системе координат движется под прямым углом к линии зарядов. б) В системе координат, связанной с частицей, линия зарядов движется по направлению к пробному заряду. Светлые кружки — отрицательные заряды, черные кружки — положительные заряды.

Это можно сделать тем же способом, однако математические выкладки окажутся утомительными, если мы попытаемся провести их достаточно строго. Нам интересна не математика преобразований координат, а причина существования силы. Мы можем понять эту причину, не делая никаких вычислений.

На рис. 6.1, а мы изобразили лабораторную систему координат с пробной частицей, движущейся к проводу. Мы видим, что в системе, связанной с частицей (рис. 6.1, б), где пробный заряд неподвижен, весь ряд положительных и отрицательных зарядов движется вниз по направлению к пробному заряду, в то время как отдельные заряды движутся под углом: положительные вниз направо, отрицательные вниз налево. Это напоминает походные маневры школь-

ного отряда. Мы надеемся обнаружить в этой системе координат электрическое поле  $E$ , направленное влево \*). Однако все происходит совершенно симметрично. Как же может возникнуть такое поле?

Рассмотрим в системе координат, связанной с частицей, один из положительных зарядов  $P_1$  и симметрично расположенный положительный заряд  $P_2$ . Если бы нам пришлось суммировать воздействия всех положительных зарядов, мы всегда могли бы сгруппировать их в такие симметричные пары — одну с правой стороны направления скорости, другую с левой. Электрические поля этих

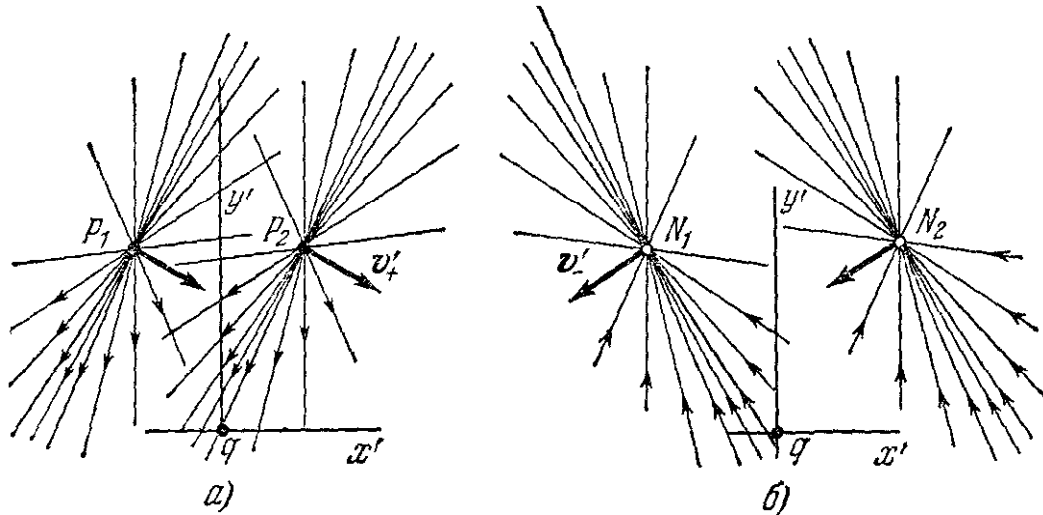


Рис. 6.2. Показано появление силы в системе координат, связанной с частицей, изображенной на рис. 6.1,б. Электрические поля двух симметрично расположенных положительных зарядов (а) и двух симметрично расположенных отрицательных зарядов (б).

двух зарядов показаны на рис. 6.2, а. Теперь ясно, почему их действие на  $q$  неодинаково. Релятивистское сокращение поля, описываемое множителем  $[1 - \beta^2 \sin^2 \theta']^{-3/2}$  в уравнении (5.12) приводит к тому, что поле заряда  $P_2$  около  $q$  оказывается сильнее поля заряда  $P_1$ . Действие сферически симметричных полей в направлении  $x'$  взаимно уничтожалось бы. Вместо этого поле заряда  $P_2$  начинает преобладать, что приводит к появлению направленной влево  $x'$ -компоненты поля.

Возьмем теперь два симметрично расположенных отрицательных заряда,  $N_1$  и  $N_2$ , как показано на рис. 6.2, б. В этом случае поле заряда  $N_1$  преобладает и это также приводит к появлению компоненты электрического поля в отрицательном направлении  $x'$ . С другой стороны, очевидно, что  $y'$ -компоненты у полей положительных и отрицательных зарядов взаимно уничтожаются. У нас остается электрическое поле  $E'$  и, следовательно, сила, параллельная проводу и действующая в отрицательном направлении оси  $x'$ .

Мы ясно видим теперь, что магнитное взаимодействие между движущимися зарядами является релятивистским эффектом. Это следовало уже из появления множителя  $vv_0/c^2$  в уравнении (5.44). В мире движущихся электрических зарядов магнетизм исчез бы,

\*) Мы ищем силу, которая покажется наблюдателю в лабораторной системе координат силой, перпендикулярной к скорости пробной частицы, потому что в первом случае (рис. 6.1, а) сила была перпендикулярна к направлению скорости и, как следует из вышесказанного, направлена влево от вектора скорости.

если бы скорость света  $c$  оказалась бесконечно большой. Поэтому кажется странным, что магнитные силы достаточно велики, чтобы вращать якоря моторов и поднимать тяжести. Мы упоминали ранее, что электростатические силы между крупными предметами, как правило, не бывают очень значительными. Почему же магнитные силы не оказываются намного меньшими? Объяснение кроется в почти полной электрической нейтральности больших масс вещества. Следующий пример послужит хорошей иллюстрацией сказанному. Вычислим силу, действующую между двумя параллельными проводами с током.

Так как в данном примере мы впервые встречаемся с магнитным полем внутри вещества, мы прервем изложение, чтобы обсудить это обстоятельство. Большинство металлов, включая медь (но не железо) и вообще большинство веществ не оказывают почти никакого влияния на магнитное поле. Можно считать, что поле  $\mathbf{B}$  в меди практически такое же, как если бы те же токи текли в вакууме. Мы вернемся к этим вопросам в гл. 10. Пока же мы не будем говорить о железе.

Рассмотрим два медных провода диаметром 1 мм, находящихся на расстоянии 5 см друг от друга (рис. 6.3). В обоих проводах течет ток; предположим, что средняя скорость движения электронов проводимости в каждом проводе равна 0,5 см/сек. Как известно, это — средняя дрейфовая скорость, которая гораздо меньше скорости беспорядочного движения электронов. Если предположить, что на один атом меди приходится один электрон проводимости, то можно легко найти число электронов проводимости в проводнике длиной 1 см и диаметром 1 мм. Оно близко к  $6 \cdot 10^{20}$ . (Для этого вычисления нам нужно знать плотность меди, 8 г/см<sup>3</sup>; атомный вес меди 64 и число Авогадро.) Линейная плотность  $\lambda$  движущегося отрицательного заряда, таким образом, равна

$$\lambda = (6 \cdot 10^{20}) \times (4,8 \cdot 10^{-10}) = 3 \cdot 10^{11} \text{ ед. СГСЭ}_q/\text{см}. \quad (3)$$

Положительные заряды неподвижны. Произведение  $\lambda$  на дрейфовую скорость равно  $(3 \cdot 10^{11}) \cdot 0,5 = 1,5 \cdot 10^{11}$  ед. СГСЭ<sub>q</sub>/сек, что равно силе тока приблизительно 50 а.

Найдем теперь силу, действующую на электрон во втором проводе, расположенном на расстоянии 5 см от первого. Этот электрон движется с той же средней скоростью 0,5 см/сек, если во втором проводе течет такой же ток.

Используя уравнение (5.46), получим

$$F = \frac{2q\lambda v v_0}{rc^2} = \frac{2(4,8 \cdot 10^{-10} \text{ ед. СГСЭ}_q)(3 \cdot 10^{11} \text{ ед. СГСЭ}_q/\text{см})(0,5 \text{ см/сек})^2}{(5 \text{ см})(3 \cdot 10^{10} \text{ см/сек})^2} \approx 1,6 \cdot 10^{-20} \text{ дин}. \quad (4)$$

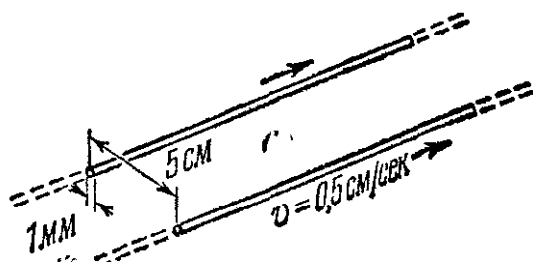


Рис. 6.3. Два провода, в которых средняя дрейфовая скорость электронов проводимости равна 0,5 см/сек.

Такая сила действует на каждый электрон проводимости другого провода, поэтому полная сила, действующая на электроны в 1 см провода, равна  $(6 \cdot 10^{20}) \times (1,6 \cdot 10^{-20})$ , т. е. приблизительно 10 дин/см. Мы наблюдаем ее как силу, действующую на сам провод; любой импульс, сообщенный электронам, передается решетке, в которой они расположены. Что касается направления силы, то анализ ситуации, изображенной на рис. 5.20, показывает, что если одноименные заряды движутся параллельно друг другу, то силы магнитного взаимодействия притягивают проводники. Следовательно, наши медные провода с токами, идущими в одном и том же направлении, будут притягиваться друг к другу с силой, равной 10 дин на 1 см провода.

Это справедливо для любых параллельных прямых проводов, расположенных на таком же расстоянии друг от друга, при условии, что по ним течет тот же ток в 50 а.

10 дин — небольшая сила, но измерить ее легко. Сравним эту силу с электростатической силой, которая действовала бы между проводами с нескомпенсированным статическим зарядом в  $3 \cdot 10^{11}$  ед. СГСЭ<sub>q</sub>/см в каждом проводе. Электрическое поле линейного заряда с плотностью  $\lambda$  равно  $2\lambda/r$  (уравнение (1.26)); сила, действующая на 1 см длины такого же линейного заряда, находящегося на расстоянии  $r$  см, равна  $2\lambda^2/r$ . Подставляя линейную плотность заряда, которую мы принимаем для электронов в проводе равной  $3 \cdot 10^{11}$  ед. СГСЭ<sub>q</sub>/см, мы получим силу в  $(c/v)^2$  раз большую силы магнитного взаимодействия, равной 10 дин/см, что составляет  $36 \cdot 10^{21}$  дин/см или почти  $4 \cdot 10^{13}$  т/см.

Магнитные явления были бы сравнительно незаметными, если бы природа не создала двух сортов зарядов, способных уничтожать силу электростатического взаимодействия. Конечно, мир с единственным сортом заряда невообразимо отличался бы от нашего. В атомных явлениях, где во взаимодействии элементарных частиц участвует

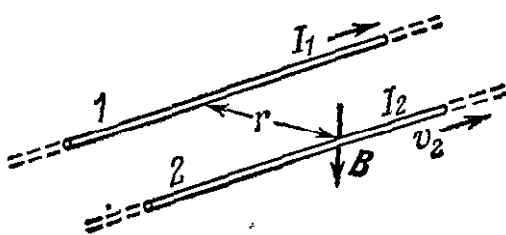


Рис. 6.4. Проводник 1 создает магнитное поле  $B$  около проводника 2. Сила, действующая на 1 см длины проводника 2, дана выражением (5).

полная кулоновская сила, магнитные эффекты действительно занимают второе место после электрических взаимодействий. Вообще говоря, они слабее как раз на тот множитель, которого мы могли бы ожидать, а именно на квадрат отношения скорости движения частицы к скорости света.

Магнитное взаимодействие между параллельными токами зависит только от произведения токов, а не от плотностей зарядов и скоростей их движения в отдельности. В вышеприведенном примере плотность заряда и скорость его движения были введены для сравнения электростатических и магнитных взаимодействий. Обычно мы имеем дело только с полным током в каждом проводе и механизм перемещения заряда (большое количество медленно движущихся или малое количество быстро движущихся зарядов) не имеет значения. Пусть в проводнике 1 на рис. 6.4 течет ток  $I_1$  ед. СГСЭ<sub>q</sub>/сек. Пред-

положим, что в проводнике 2 на расстоянии  $r$  заряд с линейной плотностью 1 ед. СГСЭ<sub>q</sub>/см движется со скоростью  $v_2$ . Мы знаем, что сила, действующая на единицу длины проводника 2, должна быть равна  $2I_1\lambda v_2/rc^2$ , т. е.

$$\text{Сила на сантиметр} = \frac{2I_1I_2}{rc^2}, \quad (5)$$

так как  $\lambda v_2$  — это ток  $I_2$  во втором проводнике.

Сила, действующая на проводник с током  $I$ , который находится в магнитном поле  $\mathbf{B}$ , созданном другими токами, равна  $IB/c$  на 1 см проводника, если выразить ее через магнитное поле  $B$ . Эта сила перпендикулярна к проводнику и к магнитному полю, поэтому наше утверждение можно записать в векторной форме следующим образом:

$$d\mathbf{F} = \frac{I}{c} d\mathbf{l} \times \mathbf{B}. \quad (6)$$

В уравнении (6)  $d\mathbf{F}$  — это сила, действующая на небольшой отрезок проводника длиной  $d\mathbf{l}$ , по которому течет постоянный ток  $I$ , измеренный в ед. СГСЭ<sub>q</sub>/сек. Направление вектора  $d\mathbf{l}$  совпадает с направлением тока положительных зарядов. Уравнение (6) следует непосредственно из нашего определения  $\mathbf{B}$  в уравнении (1) и из определения тока как движение заряда. Оно справедливо для проводника любой формы: мы должны только знать вектор  $\mathbf{B}$  магнитного поля в каждой точке пути. Заметьте, что уравнение (6) можно получить, вспомнив, что сила, действующая на элемент заряда  $dq$ , который движется со скоростью  $\mathbf{v}$ , равна  $d\mathbf{F} = dq(\mathbf{v}/c) \times \mathbf{B}$ . Так как  $\mathbf{v} = d\mathbf{l}/dt$  и  $dq = Idt$ , выражение для  $d\mathbf{F}$  превратится в следующее:

$$d\mathbf{F} = \frac{I dt}{c} \frac{d\mathbf{l}}{dt} \times \mathbf{B} = \frac{I d\mathbf{l}}{c} \times \mathbf{B}. \quad (7)$$

До сих пор мы измеряли  $I$  в единицах СГСЭ<sub>q</sub>/сек. Единица силы тока в практической системе, ампер ( $a$ ), равна  $3 \cdot 10^9$  ед. СГСЭ<sub>q</sub>/сек \*). Если сила тока, текущего в прямом проводе, выражена в амперах, то магнитное поле на расстоянии  $r$  см от провода равно

$$B(\text{гс}) = \frac{2}{10} \frac{I(a)}{r(\text{см})}. \quad (8)$$

Множитель  $2/10$  точен,  $1/10$  получается при делении  $3 \cdot 10^9$  на  $c$ . Точно так же сила, действующая на проводник с током  $I a$  в поле  $B$  гс, равна

$$d\mathbf{F}(\text{дин}) = \frac{1}{10} I(a) d\mathbf{l} \times \mathbf{B}(\text{см} \cdot \text{гс}). \quad (9)$$

\*) Мы отмечали в гл. 1, что эти множители, связанные с числом 3, возникают от скорости света. Теперь мы видим, как они появляются. Точное число равно, конечно, 2,9979.



Единица измерения **B**, следующая из этих формул, если сила выражена в динах и расстояние в сантиметрах, называется *гауссом* (*гс*). Она давно применяется физиками и инженерами и, несмотря на существование других систем единиц, останется, очевидно, наиболее привычной единицей для величины магнитного поля. Величина магнитного поля Земли вблизи ее поверхности составляет примерно половину гаусса. Поле вблизи одного из проводов (см. рис. 6.3), возникающее от тока, текущего в другом проводе, равно приблизительно двум гауссам. Поле между полюсами большого электромагнита удобно измерять в тысячах гаусс (*кгс*). В обычном магните очень легко получить поле 10—20 *кгс*, а в сверхпроводящем промышленном магните от 60 до 80 *кгс*. Получение полей свыше  $10^5$  *гс* требует затраты особых усилий. В локальных областях на поверхности Солнца (солнечные пятна) магнитные поля имеют порядок сотен гаусс; известно несколько звезд, поля на поверхности которых больше одного килогаусса. В целом протяженные магнитные поля во Вселенной довольно слабы. Недавнее измерение (особый тип спектроскопических измерений) межзвездного магнитного поля в небольшом районе нашей Галактики дало величину около  $10^{-5}$  *гс*. В масштабе Галактики поле такой силы нельзя считать несущественным. В действительности магнитное поле играет важную, иногда определяющую роль в динамике Галактики. Таким образом, один гаусс — величина, близкая к магнитному полю Земли, которое изучалось человеком в течение столетий, является теперь, грубо говоря, средним геометрическим между магнитными полями, играющими важную роль в космологии, и самыми сильными полями, полученными в лаборатории.

Следует добавить, что величина, которую мы определили как **B** и назвали величиной магнитного поля, в некоторых книгах называется магнитной индукцией.

## 6.2. Некоторые свойства магнитного поля

Магнитное поле, подобно электрическому, служит средством описания взаимодействий заряженных частиц друг с другом. Если мы говорим, что магнитное поле в точке (4,5; 3,2; 6,0) в 12 часов дня направлено по горизонтали параллельно отрицательной оси *y* и равно 5 *гс*, то мы этим определяем ускорение, которое испытывала бы движущаяся заряженная частица в этой пространственно-временной точке. Замечательно, что утверждение такого типа, дающее просто векторную величину **B**, полностью исчерпывает все, что нужно сказать. Зная этот вектор, можно однозначно определить зависящую от скорости часть силы, которая действует на заряженную частицу, движущуюся с любой скоростью. Это делает ненужным описание других заряженных частиц, являющихся источниками поля. Другими словами, если бы две совершенно разные системы подвижных зарядов создали в определенной точке одинаковые поля **E** и **B**, то поведение любой пробной частицы в этой точке было бы в точ-

ности одинаково, независимо от системы. Только по этой причине и приемлемо представление о поле, как о чем-то промежуточном при взаимодействии частиц. И именно поэтому мы считаем поле объективно существующей реальностью.

Что является более реальным, поле или частицы, взаимодействие которых это поле призвано описывать? Это — глубокий вопрос, который мы должны отложить на продолжительное время. Люди, для которых электрические и магнитные поля были совершенно реальными, — Фарадей и Максвелл, назовем двоих, — были способны с помощью этих представлений проникать в сущность дела и совершать великие открытия. Будем считать магнитное поле столь же реальным, каким оно было для них, и изучим некоторые из его свойств.

До сих пор мы рассматривали только магнитное поле прямого провода или нити с постоянным током. Мы обнаружили, что направление поля всюду перпендикулярно к плоскости, содержащей нить и точку, в которой наблюдается поле. Величина поля пропорциональна  $1/r$ . Линии поля — окружности, охватывающие нить, как показано на рис. 6.5. Направление  $\mathbf{B}$  задается ранее принятым определением векторного произведения, решением (произвольным) писать второй член в уравнении (1) со знаком плюс, т. е.  $+(q/c)\mathbf{v} \times \mathbf{B}$ , и тем физическим фактом, что положительный заряд, движущийся в направлении тока, притягивается этим током. Все это согласуется между собой, если связать направление  $\mathbf{B}$  с направлением тока, являющегося его источником, способом, указанным на рис. 6.5. Если смотреть по направлению тока, то силовые линии будут направлены по движению часовой стрелки. Если хотите, это можно считать правилом правого винта.

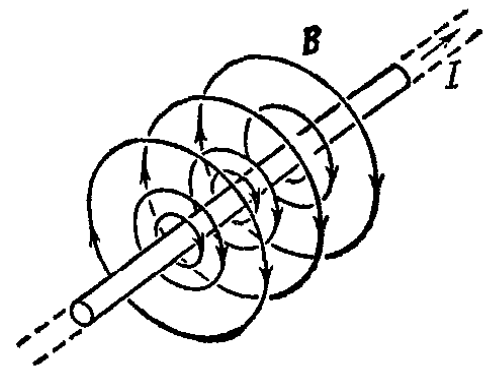


Рис. 6.5. Силовые линии магнитного поля вокруг прямого провода с током.

Рассмотрим линейный интеграл от  $\mathbf{B}$  по замкнутому пути в этом поле. (Вспомним, что подобное исследование привело нас в случае электрического поля точечного заряда к определению простого и фундаментального свойства всех электростатических полей.) Начнем с пути  $ABCD$  на рис. 6.6, а. Он лежит в плоскости, перпендикулярной к проводу; действительно, нас интересует только эта плоскость, так как  $\mathbf{B}$  не имеет составляющих вдоль провода. Линейный интеграл от  $\mathbf{B}$  по этому пути равен нулю по следующей причине. Пути  $BC$  и  $DA$  перпендикулярны к  $\mathbf{B}$  и ничего не вносят. Вдоль  $AB$  поле  $\mathbf{B}$  сильнее в  $r_2/r_1$  раз, чем вдоль  $CD$ , но  $CD$  больше  $AB$  на тот же множитель, так как эти две дуги стягивают один и тот же угол относительно провода. Таким образом, обе дуги дают равные и противоположные вклады и полный интеграл обращается в нуль. Следовательно, линейный интеграл по любому пути, образованному радиальными отрезками и дугами, как, например, на рис. 6.6, б,

также равен нулю. Отсюда легко сделать заключение, что линейный интеграл по любому пути, не охватывающему провод, равен нулю. Чтобы оправдать сглаживание углов в рассматриваемом контуре, мы должны были бы только показать, что интеграл по небольшому треугольному контуру исчезает в нужном порядке малости. В случае

электрического поля этот этап был также необходим.

Пример пути, не охватывающего провод, показан на рис. 6.6, в. Если бы этот путь был сделан из веревки, то его можно было бы отвести в сторону от провода. Линейный интеграл по любому такому пути равен нулю.

Рассмотрим теперь круговой путь, охватывающий провод (рис. 6.6, г). Длина окружности равна  $2\pi r$ , поле равно  $2I/cr$  и всюду параллельно пути следовательно, значение линейного интеграла по этому пути равно  $(2\pi r)(2I/cr)$  или  $4\pi I/c$ . Мы утверждаем, что любой путь, делающий один оборот вокруг провода, должен дать ту же величину. Рассмотрим, например, криволинейный контур  $C$  на рис. 6.6, д. Построим путь  $C'$  на рис. 6.6, е, который состоит из пути, подобного  $C$ , и из кругового пути, но не охватывает провод.

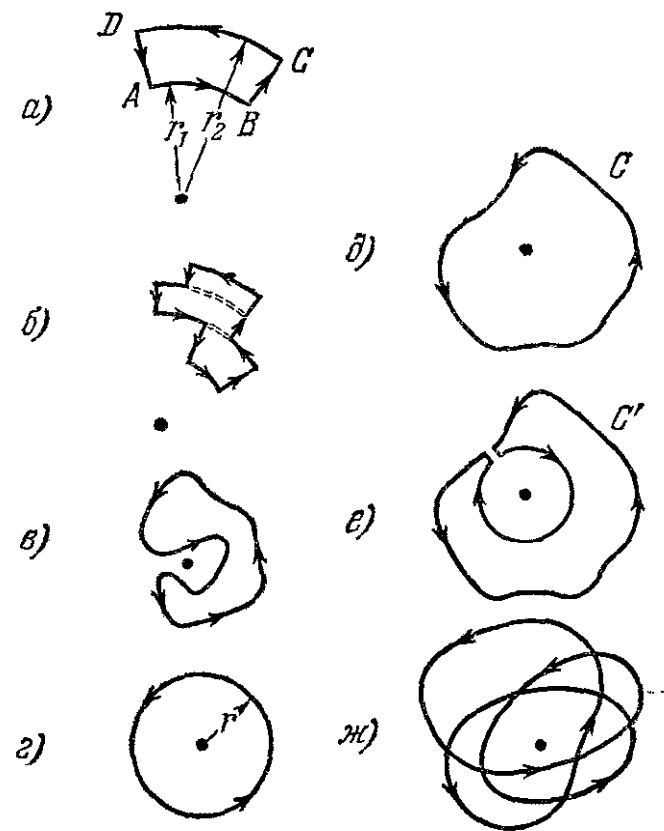


Рис. 6.6. Линейный интеграл от магнитного поля  $\mathbf{B}$  по любому замкнутому пути зависит только от охватываемого им тока. а) Путь лежит в плоскости, перпендикулярной к проводу. б) Путь построен из радиальных отрезков и дуг. в) Путь не охватывает провод. г) Круговой путь, охватывающий провод. д) Криволинейный путь, охватывающий провод. е) Круговой и криволинейный пути, не охватывающие провод. ж) Петля из  $n$  витков, охватывающая провод.

ти, но не охватывает провод. Линейный интеграл по  $C'$  должен быть равен нулю и, следовательно, интеграл по  $C$  должен быть отрицательным по сравнению с интегралом по окружности, величина которого, как мы уже вычислили, равна  $4\pi I/c$ . Знак будет зависеть, очевидно, от направления перемещения по контуру. Наш общий вывод заключается в следующем:

$$\int \mathbf{B} \cdot d\mathbf{s} = \frac{4\pi}{c} \times \text{ток, охватываемый контуром.} \quad (10)$$

Уравнение (10) справедливо, когда контур совершает один оборот вокруг нити с током. Очевидно, линейный интеграл по пути, который совершает  $N$  оборотов вокруг нити, подобно изображенному на рис. 6.6, ж, будет в  $N$  раз больше.

Магнитное поле, как мы уже подчеркивали, зависит только от скорости переноса зарядов, т. е. от числа единиц заряда, проходящих через данную точку цепи в секунду.

На рис. 6.7 показана цепь с током в 5 ма (миллиампер), эквивалентным  $15 \cdot 10^6$  ед. СГСЭ<sub>q</sub>/сек. Средняя скорость носителей зарядов колеблется от  $10^{-4}$  см/сек в одной части контура до 0,8 скорости

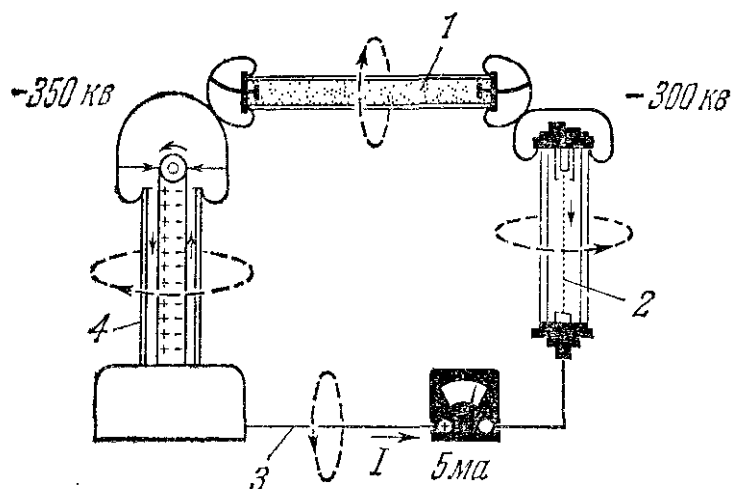


Рис. 6.7. Линейный интеграл от  $\mathbf{B}$  имеет совершенно одинаковые значения вокруг любой части этого контура, несмотря на то, что скорости носителей зарядов в каждой части совершенно различны. 1 — чистая вода; отрицательные ионы движутся вправо со скоростью 3,5 см/сек; положительные ионы движутся влево со скоростью 2 см/сек. 2 — высоковольтный пучок электронов в вакууме; скорость электронов  $2,4 \cdot 10^{10}$  см/сек. 3 — медный провод; электроны проводимости дрейфуют влево со средней скоростью  $10^{-4}$  см/сек. 4 — генератор Ван-де-Граафа; отрицательные заряды движутся вверх, положительные — вниз,  $v \sim 2000$  см/сек.

света в другой. Линейный интеграл от  $\mathbf{B}$  по замкнутому пути имеет ту же величину в любом месте цепи, а именно

$$\int \mathbf{B} \cdot d\mathbf{s} = \frac{4\pi I}{c} = \frac{4\pi \cdot (15 \cdot 10^6 \text{ ед. СГСЭ}_q/\text{сек})}{3 \cdot 10^{10} \text{ см/сек}} = 0,00628 \text{ гс} \cdot \text{см}. \quad (11)$$

То, что мы доказали в случае длинной прямой нити с током, совершенно справедливо, на основании принципа суперпозиции, для поля любой системы прямых нитей. На рис. 6.8 изображено несколько проводов с током, идущим в разных направлениях. Если уравнение (10) справедливо для магнитного поля одного из этих проводов, то оно должно быть справедливо для полного поля, которое в каждой точке является векторной суммой полей отдельных проводов. Это — довольно сложное поле. Тем не менее мы можем предсказать величину линейного интеграла от  $\mathbf{B}$  по замкнутому контуру, показанному на рис. 6.8, зная только, какие токи текут через проводники и в каком направлении.

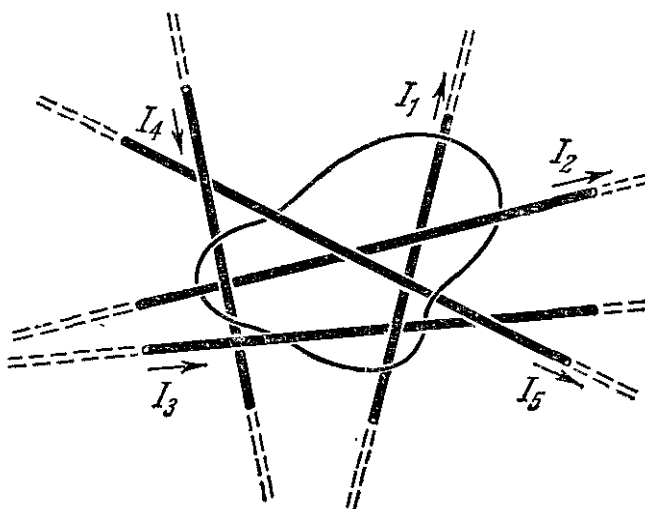


Рис. 6.8. Суперпозиция прямых проводов с током. Линейный интеграл от  $\mathbf{B}$  по замкнутому пути равен  $(4\pi/c)(-I_4 + I_5)$ .

Нас интересуют, однако, не только длинные прямые провода. Мы хотим знать, каково магнитное поле при любом распределении токов — например, поле тока, текущего в замкнутой петле. Оказывается, что эти более сложные поля подчиняются точно такому же закону, выражаемому формулой (10). Линейный интеграл от  $\mathbf{B}$  вокруг изогнутого провода равен интегралу, взятому вокруг длинного прямого провода с таким же током. Доказательство этого положения выходит за пределы выводов, приведенных нами до сего времени,

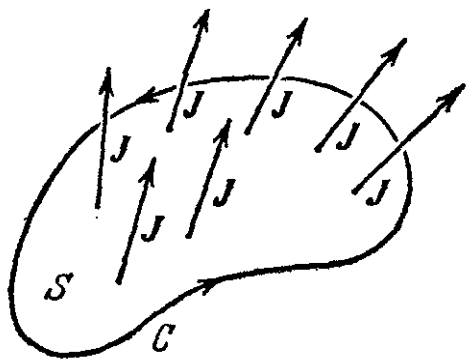


Рис. 6.9.  $\mathbf{J}$  — это локальная плотность тока. Поверхностный интеграл от  $\mathbf{J}$  по  $S$  равен току, который охватывается кривой  $C$ .

поэтому мы должны принять его как постулат, подтвержденный экспериментально.

Чтобы выразить закон в наиболее общем виде, необходимо рассмотреть объемное распределение тока. В общем случае распределение постоянного тока описывается объемной плотностью тока  $\mathbf{J}(x, y, z)$ , которая изменяется от точки к точке, но постоянна во времени. Ток в проводе — это специфический случай, когда плотность  $\mathbf{J}$  велика внутри провода, но равна нулю в любом другом

месте. Мы рассматривали объемное распределение тока в гл. 4, где отметили, что для токов, не зависящих от времени, плотность должна удовлетворять уравнению непрерывности, или условию сохранения заряда,

$$\operatorname{div} \mathbf{J} = 0. \quad (12)$$

Рассмотрим замкнутую кривую  $C$  в области, в которой текут токи. Полный ток, охватываемый кривой  $C$ , равен потоку  $\mathbf{J}$  через поверхность, стягивающую  $C$ , т. е. поверхностному интегралу  $\int_S \mathbf{J} \cdot d\mathbf{a}$  по этой поверхности  $S$  (рис. 6.9). Следовательно, общая формулировка равенства (10) имеет вид

$$\int_C \mathbf{B} \cdot d\mathbf{s} = \frac{4\pi}{c} \int_S \mathbf{J} \cdot d\mathbf{a}. \quad (13)$$

Сравним это выражение с теоремой Стокса, приведенной в гл. 2:

$$\int_C \mathbf{F} \cdot d\mathbf{s} = \int_S (\operatorname{rot} \mathbf{F}) \cdot d\mathbf{a}. \quad (14)$$

Мы видим, что уравнение (13) эквивалентно следующему:

$$\boxed{\operatorname{rot} \mathbf{B} = \frac{4\pi \mathbf{J}}{c}}. \quad (15)$$

Это наиболее простое и общее выражение связи между магнитным полем и движущимися зарядами — источниками поля. Однако

уравнения (15) недостаточно для определения  $\mathbf{B}(x, y, z)$  при заданном  $\mathbf{J}(x, y, z)$ , так как различные векторные поля могут иметь одинаковый ротор. Мы должны дополнить уравнение (15) другим условием. Вспомним о дивергенции  $\mathbf{B}$ . Возвращаясь к магнитному полю одиночного прямого провода, мы видим, что дивергенция такого поля равна нулю. Куда бы вы ни поместили ящик (пусть он даже охватывает провод), вы не обнаружите избытка входящего в ящик потока над выходящим из него. Достаточно заметить, что в ящиках  $V_1$  и  $V_2$  на рис. 6.10 полный поток равен нулю и что их размеры можно уменьшить до нуля, не получив никакого потока. Для такого поля  $\operatorname{div} \mathbf{B} = 0$  и, следовательно, это справедливо также для любых суперпозиций таких полей. Мы постулируем, что этот принцип может быть распространен на поля, создаваемые любым распределением токов, так что условие

$$\boxed{\operatorname{div} \mathbf{B} = 0} \quad (16)$$

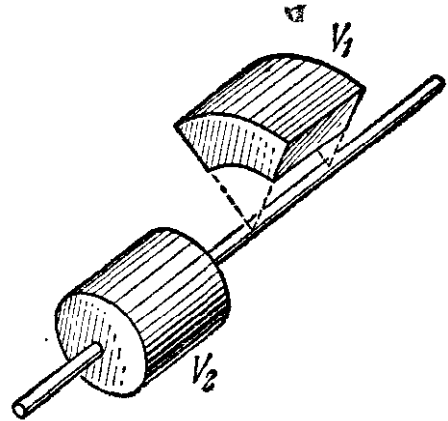


Рис. 6.10. Полный поток  $\mathbf{B}$  из каждого ящика равен нулю.

является дополнением к уравнению (15).

Уравнения (15) и (16) вместе однозначно определяют  $\mathbf{B}$ , если дано  $\mathbf{J}$ . Если бы у вас были два различных поля  $\mathbf{B}_1(x, y, z)$  и  $\mathbf{B}_2(x, y, z)$ , удовлетворяющих уравнениям (15) и (16), то их разность  $\mathbf{B}_1 - \mathbf{B}_2$  была бы полем с нулевой дивергенцией и нулевым ротором в любой точке. Такое поле представляет собой просто постоянный вектор  $\mathbf{B}_0$ , одинаковый во всех точках пространства. Итак, за исключением возможного добавления постоянного поля, заполняющего все пространство, условия  $\operatorname{rot} \mathbf{B} = 4\pi\mathbf{J}/c$  и  $\operatorname{div} \mathbf{B} = 0$  однозначно определяют магнитное поле с заданным распределением токов. Интересно сравнить эти условия с их аналогами в случае электростатического поля. Там мы имели условия

$$\operatorname{div} \mathbf{E} = 4\pi\rho \quad \text{и} \quad \operatorname{rot} \mathbf{E} = 0. \quad (17)$$

Вспомним, что в случае электрического поля мы начинали с закона Кулона, который непосредственно дает вклад каждого заряда в электрическое поле в любой его точке. Здесь мы должны будем получить некоторое выражение такого же типа \*). Мы сделаем это с помощью *потенциальной функции*.

\*) Читатель, возможно, удивится, почему мы не начали с некоего эквивалента закона Кулона для взаимодействия токов. Ответить на это можно так: отрезок нити с током, в противоположность электрическому заряду, не является независимым объектом, который может быть физически изолирован. Вы не можете провести эксперимент по определению поля, созданного частью контура: если остальной части контура нет, ток не может быть постоянным без нарушения условия непрерывности.

### 6.3. Векторный потенциал

Мы показали, что скалярная потенциальная функция  $\varphi(x, y, z)$  дает возможность простым путем вычислить электростатическое поле распределения зарядов. Если существует некоторое распределение зарядов  $\rho(x, y, z)$ , то потенциал в любой точке  $(x_1, y_1, z_1)$  дается объемным интегралом

$$\varphi(x_1, y_1, z_1) = \int \frac{\rho(x_2, y_2, z_2)}{r_{12}} dv_2. \quad (18)$$

Интегрирование производится по всему распределению зарядов, а  $r_{12}$  есть расстояние от  $(x_2, y_2, z_2)$  до  $(x_1, y_1, z_1)$ . Электрическое поле  $\mathbf{E}$  равно взятому с обратным знаком градиенту  $\varphi$ :

$$\mathbf{E} = - \text{grad } \varphi. \quad (19)$$

Этот способ непригоден в данном случае, так как поле  $\mathbf{B}$  имеет существенно другой характер. Ротор  $\mathbf{B}$  не обязательно равен нулю, следовательно,  $\mathbf{B}$  не может, в общем случае, быть градиентом скалярного потенциала. Нам известен, однако, другой вид производной вектора — ротор. Оказывается,  $\mathbf{B}$  можно представить не как градиент скалярной функции, а как ротор векторной функции:

$$\boxed{\mathbf{B} = \text{rot } \mathbf{A}.} \quad (20)$$

По очевидной аналогии мы называем  $\mathbf{A}$  *векторным потенциалом*. В данном случае польза такого представления не очевидна. Это выяснится в дальнейшем. Ободряющим является то, что уравнение (16) автоматически удовлетворяется, так как  $\text{div rot } \mathbf{A} = 0$  для любого  $\mathbf{A}$  \*). Или, выражаясь иначе, тот факт, что  $\text{div } \mathbf{B} = 0$  дает нам возможность представить  $\mathbf{B}$  в виде ротора другой векторной функции. Нам предстоит теперь выяснить, как вычислить  $\mathbf{A}$ , если дана плотность тока  $\mathbf{J}$ , чтобы уравнение (20) действительно точно описывало магнитное поле. Принимая во внимание уравнение (15), соотношение между  $\mathbf{J}$  и  $\mathbf{A}$  запишем в виде

$$\text{rot } (\text{rot } \mathbf{A}) = \frac{4\pi\mathbf{J}}{c}. \quad (21)$$

Уравнение (21), будучи векторным, представляет собой в действительности три уравнения. Попробуем выделить одно из них, скажем  $x$ -компоненту уравнения (21). Компонента  $(\text{rot } \mathbf{B})_x$  равна  $\partial B_z / \partial y - \partial B_y / \partial z$ ;  $z$ - и  $y$ -компоненты  $\mathbf{B}$  соответственно равны

$$B_z = \frac{\partial A_y}{\partial x} - \frac{\partial A_x}{\partial y}, \quad B_y = \frac{\partial A_x}{\partial z} - \frac{\partial A_z}{\partial x}. \quad (22)$$

Следовательно,  $x$ -компонента уравнения (21) имеет вид

$$\frac{\partial}{\partial y} \left( \frac{\partial A_y}{\partial x} - \frac{\partial A_x}{\partial y} \right) - \frac{\partial}{\partial z} \left( \frac{\partial A_x}{\partial z} - \frac{\partial A_z}{\partial x} \right) = \frac{4\pi J_x}{c}. \quad (23)$$

\*) Если этот факт вам неизвестен, вернитесь к задаче 2.15.

Мы предполагаем, что в наших функциях можно менять порядок, в котором берутся частные производные. Используя это свойство и произведя некоторые преобразования, мы можем записать (23) следующим образом:

$$-\frac{\partial^2 A_x}{\partial y^2} - \frac{\partial^2 A_x}{\partial z^2} + \frac{\partial}{\partial x} \left( \frac{\partial A_y}{\partial y} \right) + \frac{\partial}{\partial x} \left( \frac{\partial A_z}{\partial z} \right) = \frac{4\pi J_x}{c}. \quad (24)$$

Чтобы сделать это уравнение более симметричным, прибавим и отнимем от его левой части одну и ту же величину,  $\partial^2 A_x / \partial x^2$ :

$$-\frac{\partial^2 A_x}{\partial x^2} - \frac{\partial^2 A_x}{\partial y^2} - \frac{\partial^2 A_x}{\partial z^2} + \frac{\partial}{\partial x} \left( \frac{\partial A_x}{\partial x} + \frac{\partial A_y}{\partial y} + \frac{\partial A_z}{\partial z} \right) = \frac{4\pi J_x}{c}. \quad (25)$$

Мы видим, что первые три члена представляют собой лапласиан  $A_x$  со знаком минус. Выражение в скобках — это дивергенция  $\mathbf{A}$ . Мы имеем теперь известную свободу в построении  $\mathbf{A}$ . Нас интересует только  $\text{rot } \mathbf{A}$ ;  $\text{div } \mathbf{A}$  можно выбрать любой. Потребуем, чтобы \*)

$$\text{div } \mathbf{A} = 0. \quad (26)$$

Другими словами, среди различных функций, которые могли бы удовлетворить нашему требованию  $\text{rot } \mathbf{A} = \mathbf{B}$ , рассмотрим в качестве возможных только те функции, которые имеют нулевую дивергенцию. Тогда эта часть уравнения (25) отпадает и остается просто

$$\frac{\partial^2 A_x}{\partial x^2} + \frac{\partial^2 A_x}{\partial y^2} + \frac{\partial^2 A_x}{\partial z^2} = -\frac{4\pi J_x}{c}. \quad (27)$$

$J_x$  является известной скалярной функцией от  $x, y, z$ . Сравним уравнение (27) с уравнением Пуассона (2.70), которое гласит:

$$\frac{\partial^2 \varphi}{\partial x^2} + \frac{\partial^2 \varphi}{\partial y^2} + \frac{\partial^2 \varphi}{\partial z^2} = -4\pi \rho. \quad (28)$$

Эти два уравнения одинаковы по форме. Мы знаем, как найти решение уравнения (28). Этим решением является объемный интеграл в (18). Следовательно, решением (27) должно служить выражение

$$A_x(x_1, y_1, z_1) = \frac{1}{c} \int \frac{J_x(x_2, y_2, z_2) dv_2}{r_{12}}. \quad (29)$$

Другие компоненты должны удовлетворять аналогичным формулам. Их можно объединить в одну векторную формулу:

$$\mathbf{A}(x_1, y_1, z_1) = \frac{1}{c} \int \frac{\mathbf{J}(x_2, y_2, z_2) dv_2}{r_{12}}. \quad (30)$$

\*) Чтобы показать, почему можно так поступить, предположим, что мы имеем такое  $\mathbf{A}$ , что  $\text{rot } \mathbf{A} = \mathbf{B}$ , но  $\text{div } \mathbf{A} = f(x, y, z) \neq 0$ . Рассматривая  $f$  как плотность заряда  $\rho$  в электрическом поле, мы, очевидно, можем найти поле  $\mathbf{F}$ , являющееся аналогом электростатического поля  $\mathbf{E}$  и удовлетворяющее условию  $\text{div } \mathbf{F} = f$ . Но мы знаем, что ротор такого поля будет равен нулю. Следовательно, мы могли бы прибавить  $\mathbf{F}$  к  $\mathbf{A}$  и получить новое поле с нужным нам ротором и нулевой дивергенцией.



Есть только одно препятствие к этому: мы допустили, что  $\operatorname{div} \mathbf{A} = 0$ , чтобы получить (27). Откуда известно, что функция  $\mathbf{A}$ , полученная из уравнения (30), будет обладать этим свойством? К счастью, можно доказать, что это так.

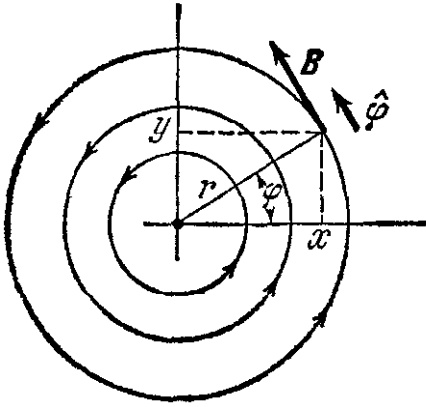


Рис. 6.11. Некоторые силовые линии поля вокруг провода с током. Ток течет по направлению оси  $z$  (к вам из плоскости страницы).

В качестве примера рассмотрим векторный потенциал для длинного прямого провода с током  $I$ . На рис. 6.11 мы видим, что ток, идущий со страницы на нас, течет вдоль положительного направления оси  $z$ . Мы знаем, какой вид имеет магнитное поле прямого провода. Линии поля представляют собой окружности, как уже было показано на рис. 6.5. Несколько таких окружностей приведено на рис. 6.11. Величина поля  $\mathbf{B}$  равна  $2I/cr$ . Используя

единичный вектор  $\hat{\phi}$ , направленный «по окружности», мы можем записать вектор  $\mathbf{B}$  как

$$\mathbf{B} = \frac{2I\hat{\phi}}{cr}. \quad (31)$$

Замечая, что единичный вектор  $\hat{\phi}$  есть  $-\sin\phi\hat{x} + \cos\phi\hat{y}$ , мы можем выразить  $\mathbf{B}$  через  $x$  и  $y$  следующим образом:

$$\mathbf{B} = \frac{2I(-\sin\phi\hat{x} + \cos\phi\hat{y})}{c\sqrt{x^2 + y^2}} = \frac{2I}{c} \left( \frac{-y\hat{x} + x\hat{y}}{x^2 + y^2} \right). \quad (32)$$

Векторная функция  $\mathbf{A}(x, y, z)$ , которая удовлетворяет условию  $\nabla \times \mathbf{A} = \mathbf{B}$ , имеет вид

$$\mathbf{A} = -\hat{z} \frac{I}{c} \ln(x^2 + y^2). \quad (33)$$

Чтобы проверить это, вычислим компоненты  $\nabla \times \mathbf{A}$ :

$$\left. \begin{aligned} (\nabla \times \mathbf{A})_x &= \frac{\partial A_z}{\partial y} - \frac{\partial A_y}{\partial z} = \frac{-2Iy}{c(x^2 + y^2)} & (= B_x), \\ (\nabla \times \mathbf{A})_y &= \frac{\partial A_x}{\partial z} - \frac{\partial A_z}{\partial x} = \frac{+2Ix}{c(x^2 + y^2)} & (= B_y), \\ (\nabla \times \mathbf{A})_z &= \frac{\partial A_y}{\partial x} - \frac{\partial A_x}{\partial y} = 0 & (= B_z). \end{aligned} \right\} \quad (34)$$

Конечно, это не единственная функция, которая может служить векторным потенциалом для данного поля  $\mathbf{B}$ . К функции  $\mathbf{A}$  уравнения (33) можно было бы добавить любую векторную функцию с нулевым ротором. Все это справедливо для пространства вне провода. Внутри провода поле  $\mathbf{B}$  совсем другое и функция  $\mathbf{A}$  также должна быть другой. Нетрудно найти подходящую векторную потенциальную функцию для поля внутри сплошного круглого провода (см. задачу 6.13).

Для рассмотренного выше частного случая функция  $A$  не могла быть получена из уравнения (30). Интеграл оказался бы расходящимся вследствие бесконечной длины провода. Это напоминает о трудностях, с которыми мы сталкивались в гл. 2, получая скалярный потенциал для определения электрического поля заряженного провода. Действительно, эти две задачи тесно связаны. Этого следовало ожидать, имея в виду их одинаковую геометрию и сходство уравнений (30) и (18). Мы нашли (уравнение (2.19)), что подходящий скалярный потенциал для линейного заряда равен  $-\lambda \ln(x^2 + y^2) + \text{произвольная постоянная}$ . Он приписывает нулевой потенциал некоторой произвольной точке, не расположенной ни на проводе, ни на бесконечно большом расстоянии от него. Оба эти потенциала — скалярный и векторный — из уравнения (33) имеют особенности в источнике и в бесконечности.

#### 6.4. Поле произвольного провода с током

На рис. 6.12 изображена петля из провода, по которому течет ток  $I$ . Векторный потенциал  $\mathbf{A}$  в точке  $(x_1, y_1, z_1)$  выражается согласно уравнению (30) интегралом по петле. Для тока, текущего по тонкому проводу, мы можем взять в качестве элемента объема

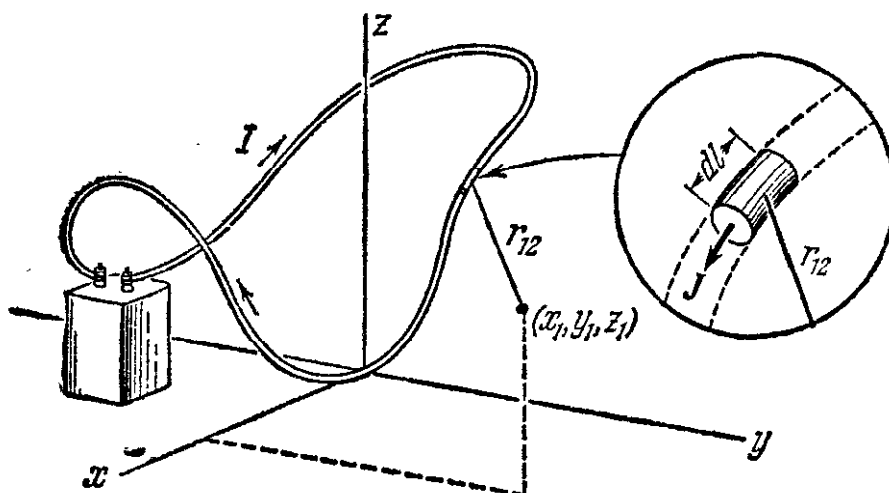


Рис. 6.12. Каждый элемент петли с током вносит вклад в векторный потенциал  $\mathbf{A}$  в точке  $(x_1, y_1, z_1)$ .

небольшой отрезок провода длиной  $dl$ . Плотность тока  $J$  равна  $I/a$ , где  $a$  — площадь поперечного сечения, а  $dv_2 = a dl$ . Следовательно,  $J dv_2 = I dl$ , и если мы направим вектор  $dl$  в направлении тока, то можно просто заменить  $J dv_2$  выражением  $I dl$ . Таким образом, для тонкого провода, или нити, мы можем записать уравнение (30) как интеграл по контуру:

$$\mathbf{A} = \frac{I}{c} \int \frac{d\mathbf{l}}{r_{12}}. \quad (35)$$

Вычисление  $\mathbf{A}$  во всех точках и затем определение  $\mathbf{B}$  как  $\text{rot } \mathbf{A}$  было бы длительной работой. Удобнее будет выделить вклад в линейный интеграл для  $\mathbf{A}$ , возникающий от элемента провода в начале коор-

динат, где ток течет в направлении  $x$  (рис. 6.13). Обозначим длину этого элемента через  $dl$ . Пусть  $dA$  будет вкладом этого элемента в интеграл  $A$ . Тогда в точке  $(x, y, 0)$ , лежащей в плоскости  $xy$ , вектор  $dA$ , направление которого совпадает с положительным направлением оси  $x$ , равен

$$dA = \hat{x} \frac{(I/c) dl}{\sqrt{x^2 + y^2}}. \quad (36)$$

Из симметрии задачи следует, что вклад этой части  $A$  в  $\text{rot } A$  должен быть перпендикулярен к плоскости  $xy$ . Обозначая соответствующую часть  $B$  через  $dB$ , имеем

$$dB = \text{rot } (dA) = \hat{z} \left( -\frac{\partial A_x}{\partial y} \right) = \hat{z} \frac{(I/c) dl \cdot y}{(x^2 + y^2)^{3/2}} = \hat{z} \frac{(I/c) dl \sin \varphi}{r^2}. \quad (37)$$

Этот результат сразу освобождает нас от конкретной системы координат. Очевидно, все определяется относительной ориентацией элемента  $dl$  и радиуса-вектора  $r$ , проведенного из этого элемента в точку, в которой вычисляют

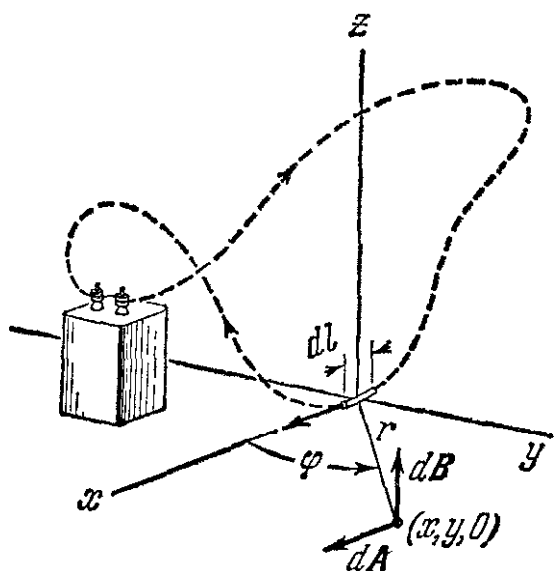


Рис. 6.13. Если мы можем найти  $dA$  — вклад в  $A$  от выделенного элемента, то вклад этого элемента в  $B$  может быть вычислен по формуле  $dB = \text{rot } dA$ .

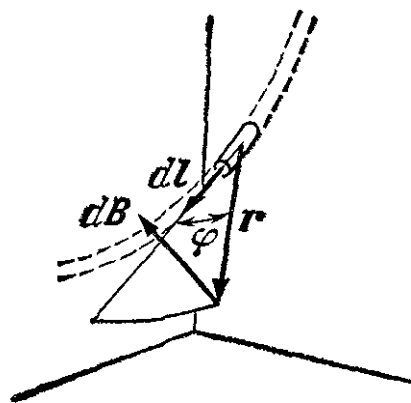


Рис. 6.14. Поле любого контура может быть вычислено с помощью следующего выражения для вклада от каждого элемента цепи;

$$dB = \frac{I dl \times \hat{r}}{cr^2}.$$

поле  $B$ . Вклад в  $B$  от каждого малого элемента провода  $dl$  является вектором, перпендикулярным к плоскости, содержащей  $dl$  и  $r$ , величина которого  $I dl \sin \varphi / r^2 c$ , где  $\varphi$  — угол между  $dl$  и  $r$ . Это можно записать с помощью векторного произведения (см. рис. 6.14)

$$dB = \frac{I dl \times \hat{r}}{cr^2}. \quad (38)$$

Если вы знакомы с правилами векторного исчисления, вы можете легко перейти от уравнения (35) к (38). Когда мы пишем  $dB = \nabla \times dA$ , где  $dA = I dl / cr$ , то рассматриваем  $\nabla$  как вектор, что позволяет менять местами сомножители векторного произведения и изменять их знак. Здесь  $dl$  является величиной постоянной, так что  $\nabla$

действует только на  $1/r$ , иначе мы не могли бы воспользоваться этим правилом. Вспомним, что  $\nabla(1/r) = -\hat{\mathbf{r}}/r^2$  (как при переходе от потенциала Кулона к полю Кулона). Таким образом,

$$d\mathbf{B} = \nabla \times \frac{I d\mathbf{l}}{cr} = -\frac{I}{c} d\mathbf{l} \times \nabla \left( \frac{1}{r} \right) = -\frac{I}{c} d\mathbf{l} \times \left( -\frac{\hat{\mathbf{r}}}{r^2} \right) = \frac{I d\mathbf{l} \times \hat{\mathbf{r}}}{cr^2}. \quad (39)$$

В истории физики уравнение (38) известно как закон Био — Савара. Его смысл заключается в том, что если  $\mathbf{B}$  вычислено интегрированием по полному контуру с учетом вкладов от каждого элемента, даваемых этой формулой, то мы получим верное значение результирующего поля  $\mathbf{B}$ . Вклад части контура физически неопределим (см. сноску на стр. 201). Действительно, (38) не является единственной формулой, с помощью которой можно получить правильный результат для  $\mathbf{B}$  — к нему можно было бы добавить любую функцию, которая давала бы нуль при интегрировании по замкнутому пути.

Итак, хотя понятие о векторном потенциале оказало нам существенную помощь, казалось бы, что дальше мы можем обойтись без него. Действительно часто проще вычислить поле системы токов непосредственно, пользуясь полученным нами уравнением (38), чем определять предварительно векторный потенциал. Мы приведем в следующем разделе несколько практических примеров таких расчетов. Однако векторный потенциал важен по более глубоким причинам. Во-первых, он открыл для нас поразительную параллель в отношениях, существующих между электростатическим полем и его источниками (электрическими зарядами) и магнитным полем и источниками этого поля (токами). Величайшая польза понятия векторного потенциала выявится далее при изучении меняющихся во времени полей и электромагнитного излучения.

## 6.5. Поля колец и катушек

Нить с током в форме кольца радиуса  $b$  показана на рис. 6.15, *a*. Мы можем предсказать без всяких вычислений, что магнитное поле такого источника должно иметь вид, подобный изображенному на рис. 6.15, *б*, где мы начертили несколько силовых линий в плоскости, проходящей через ось симметрии. Поле в целом должно иметь вращательную симметрию относительно этой оси (ось  $z$  на рис. 6.15, *a*), а сами силовые линии должны быть симметричны относительно плоскости петли (плоскость  $xy$ ). Поле в непосредственной близости от нити с током будет напоминать поле вблизи длинного прямого провода, так как здесь относительное значение удаленных частей петли невелико.

Поле на оси легко вычислить, используя уравнение (38). Каждый элемент кольца длиной  $d\mathbf{l}$  создает вектор  $d\mathbf{B}$ , перпендикулярный к  $\mathbf{r}$ . Мы должны рассмотреть только  $z$ -компоненту  $d\mathbf{B}$ , так как нам известно, что полное поле на оси должно быть направлено вдоль нее:

$$dB_z = \frac{I d\mathbf{l}}{cr^2} \cos \theta = \frac{I d\mathbf{l}}{cr^2} \frac{b}{r}. \quad (40)$$

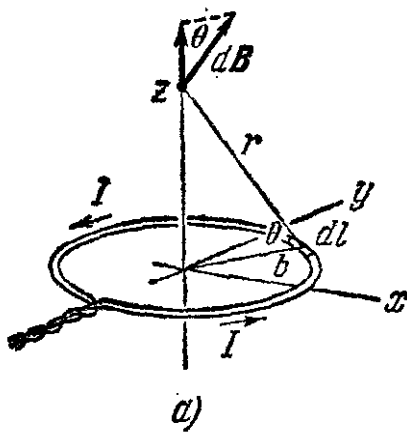
Интегрируя по всему кольцу, мы сразу получим  $\int dl = 2\pi b$ , так что поле в любой точке оси равно

$$B_z = \frac{2\pi b^2 I}{cr^3} = \frac{2\pi b^2 I}{c(b^2 + z^2)^{3/2}} \quad (\text{поле на оси}). \quad (41)$$

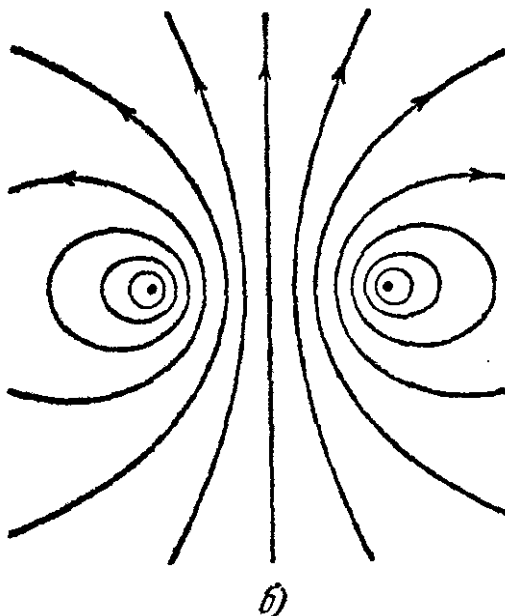
В центре кольца  $z=0$ , и величина поля

$$B_z = \frac{2\pi I}{cb} \quad (\text{поле в центре}). \quad (42)$$

Цилиндрическая проволочная катушка, изображенная на рис. 6.16, а, обычно называется соленоидом. Мы предполагаем, что проволока распределена плотно и равномерно, так что число витков обмотки на сантиметр длины вдоль цилиндра является величиной постоянной и равной  $n$ . Таким образом, в действительности ток идет по



спирали, но если витков много и они расположены плотно друг к другу, мы можем этим пренебречь и рассматривать соленоид как совокупность колец с током. Тогда мы можем взять уравнение (41) за основу для вычисления поля в любой точке, например в точке  $z$  на оси катушки. Рассмотрим сначала вклад кольца с током, расположенного между радиусами, проведенными из точки  $z$  и образующими с осью  $z$  углы от  $\theta$  до  $\theta+d\theta$ . Длина этого участка соленоида, выделенного на рис. 6.16, б, равна  $rd\theta/\sin\theta$ , и поэтому он эквивалентен кольцу с током, равным  $Inrd\theta/\sin\theta$ . Так как  $r=b/\sin\theta$ , это кольцо дает следующий вклад в поле на оси:



$$dB_z = \frac{2\pi b^2 Inr}{cr^3} \frac{d\theta}{\sin\theta} = \frac{2\pi In}{c} \sin\theta d\theta. \quad (43)$$

Интегрирование в пределах от  $\theta_1$  до  $\theta_2$  дает

$$B_z = \frac{2\pi In}{c} \int_{\theta_1}^{\theta_2} \sin\theta d\theta = \frac{2\pi In}{c} (\cos\theta_1 - \cos\theta_2). \quad (44)$$

Рис. 6.15. Магнитное поле кольца с током. а) Вычисление поля на оси. б) Некоторые силовые линии поля.

Мы воспользовались уравнением (44), чтобы построить график зависимости

поля от положения на оси катушки (рис. 6.17), длина которой в четыре раза больше ее диаметра. По оси ординат отложено отношение величины поля  $B_z$  к величине поля в катушке бесконечно

большой длины с тем же количеством витков на сантиметр и с той же силой тока в каждом витке. Для бесконечно длинной катушки  $\theta_1=0$ , а  $\theta_2=\pi$ ; таким образом,

$$B_z = \frac{4\pi In}{c} \quad (\text{соленоид бесконечно большой длины}). \quad (45)$$

В центре катушки «четыре к одному» поле весьма близко к этой

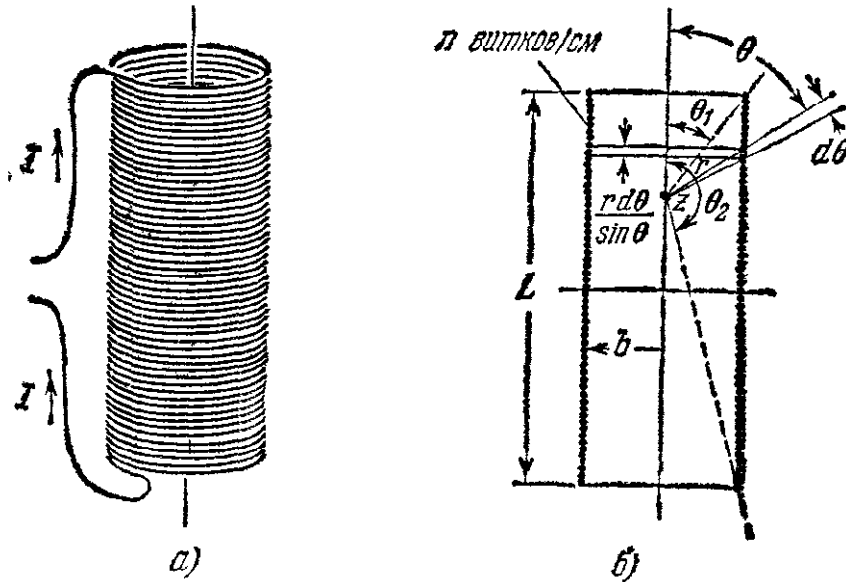


Рис. 6.16. а) Соленоид. б) Вычисление поля на оси соленоида.

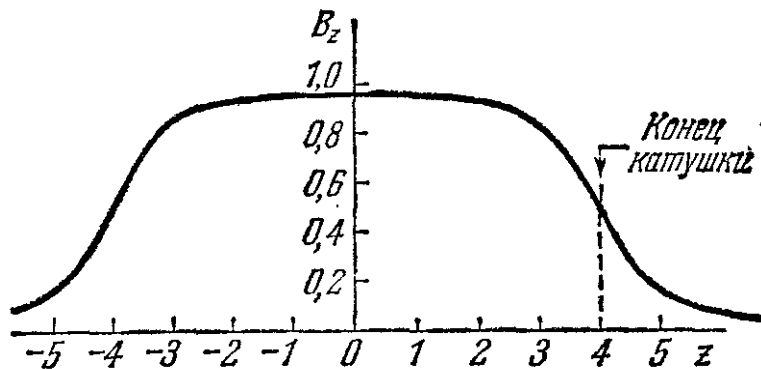


Рис. 6.17. Поле  $B_z$  на оси соленоида, показанного на рис. 6.16,  $z$  — расстояние вдоль оси, выраженное в радиусах катушки.

величине и остается почти постоянным, пока мы не приблизимся к одному из концов.

На рис. 6.18 изображены линии магнитного поля внутри и вне катушки с такими пропорциями. Заметьте, что некоторые силовые линии действительно проходят через обмотку. Цилиндрический слой тока служит поверхностью разрыва для магнитного поля. Конечно, если бы нас интересовало поле в непосредственной близости от проводов, мы встретились бы не с бесконечно крутыми перегибами, а с очень сложными волнистыми путями силовых линий вокруг отдельных проводов и сквозь них.

Вполне возможно сделать длинный соленоид, состоящий из единственного витка тонкого широкого проводника в виде ленты, как

на рис. 6.19. Для такого соленоида полностью годятся наши вычисления и диаграмма на рис. 6.18, но величину  $nI$  надо заменить током на сантиметр, текущим в ленте. Изменение же направления линии поля, проходящей сквозь стенку, происходит исключительно в толще ленты, как показано на увеличенной части рис. 6.19.

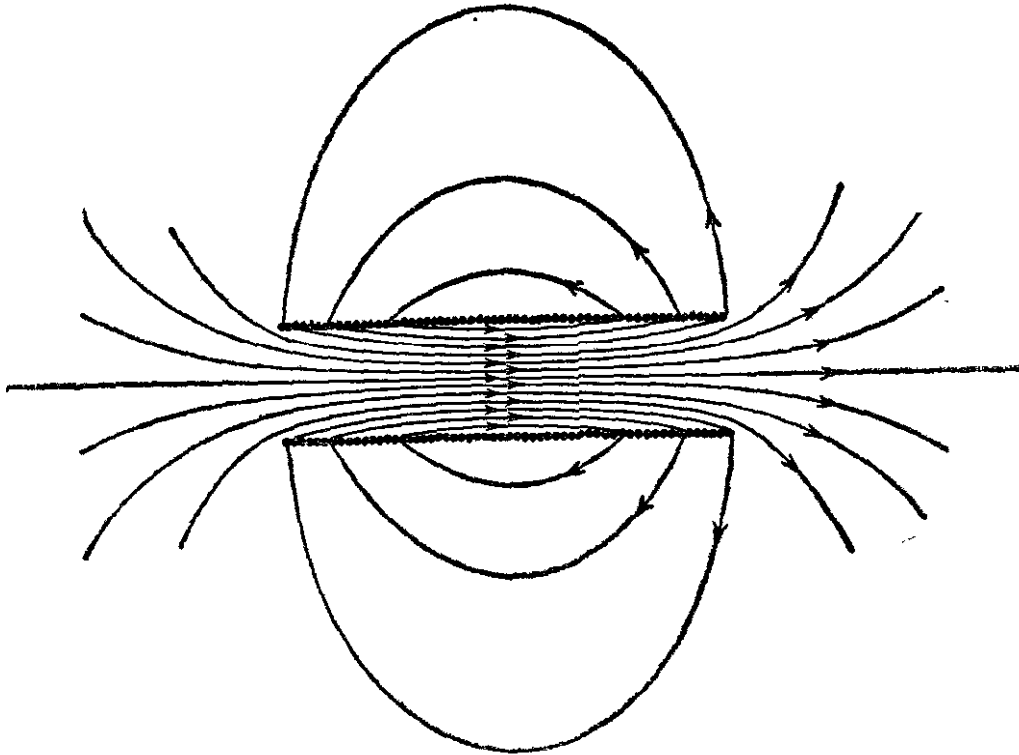


Рис. 6.18. Силовые линии поля внутри и вокруг соленоида.

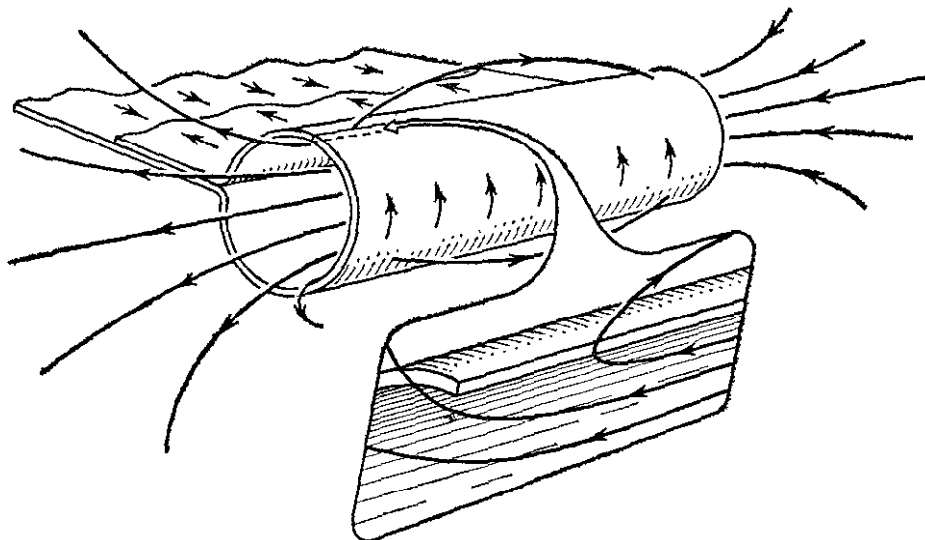


Рис. 6.19. Соленоид, изготовленный из целого проводящего листа, свернутого в цилиндр. В увеличенном масштабе показано, что линии поля меняют направление внутри проводника с током.

Мы могли бы найти поле бесконечно длинного соленоида, не делая вычислений, приведших к уравнению (45). Очевидно, что в бесконечно длинном соленоиде ничего не изменяется с изменением  $z$ -координаты в направлении оси. Поле должно быть везде параллельно оси  $z$ . Рассмотрим линейный интеграл от  $\mathbf{B}$  по прямоуголь-

ному пути, подобному пути  $ABCD$  на рис. 6.20. Горизонтальные стороны не вносят ничего. Сторона  $CD$  тоже ничего не должна вносить, так как если линейный интеграл по  $CD$  имеет конечную величину, то интеграл вдоль любой другой такой же линии, как, например,  $C'D'$ , имел бы такую же величину и мы получили бы магнитное поле постоянной интенсивности, заполняющее все пространство вне катушки.

Мы приходим к заключению, что поле вне катушки должно быть равно нулю \*). Остается только линейный интеграл от  $B$  вдоль  $AB$ , который равен  $B_z l$ , и полный линейный интеграл должен быть равен величине  $4\pi/c$ , умноженной на охватываемый контуром ток. Следовательно,  $B_z l = (4\pi/c)nIl$  или  $B_z = 4\pi nI/c$  в соответствии с (45).

### 6.6. Изменение поля $B$ вблизи листа с током

На рис. 6.19 изображен соленоид в виде изогнутой по окружности ленты с током. Рассмотрим еще более простой пример, а именно плоский неограниченный лист с током. Это может быть медный лист равномерной толщины, в котором ток постоянной плотности и направления течет во всех точках внутри металла. Для того чтобы задать направление, расположим лист в плоскости  $xz$  и заставим ток течь в направлении оси  $x$ . Так как выбранный лист бесконечно велик и не имеет краев, его трудно изобразить. Мы покажем лишь вырезанный участок листа на рис. 6.21; остальную часть листа, распространяющуюся на всю плоскость, вы должны себе представить. Толщина листа, в конце концов, не имеет большого значения, но можно предположить, что она имеет конечную величину  $t$ . Если плотность тока внутри металла равна  $J$  (ед. СГСЭ<sub>q</sub>/сек)/см<sup>2</sup>, тогда каждый сантиметр высоты в направлении оси  $z$  включает ленточку тока, равную  $Jt$  (ед. СГСЭ<sub>q</sub>/сек). Мы назовем эту величину «поверхностной плотностью» тока, или «ленточной плотностью» тока, и применим обозначение  $\mathcal{J}$  для того, чтобы отличить ее от объемной плотности тока  $J$ . Единицей  $\mathcal{J}$  является (ед. СГСЭ<sub>q</sub>/сек)/см. Если нас не интересует то, что происходит внутри самого листа, то  $\mathcal{J}$  является полезной величиной.

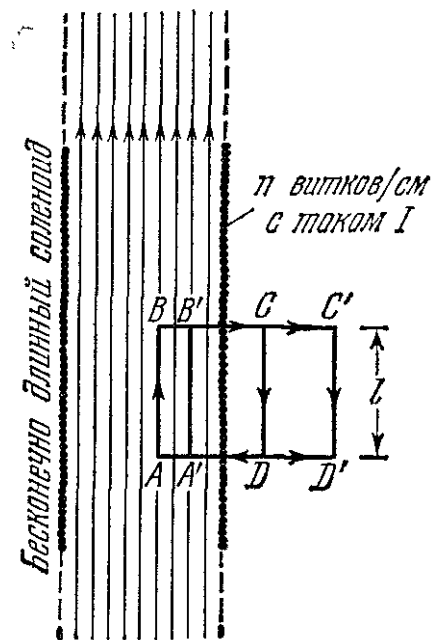


Рис. 6.20. Рисунок показывает, почему поле вне бесконечно длинного соленоида равно нулю.

\*) Почему такой соленоид не создает однородного поля во всем пространстве снаружи? Ведь бесконечно длинная плоская лента с током, которую мы будем рассматривать, имеет однородное поле, заполняющее половину пространства по обеим ее сторонам. Однако соленоид можно сделать сколь угодно тонким, и было бы действительно странно, если бы соленоид исчезающе малого диаметра мог создать везде поле конечной силы. Может быть, вам удастся придумать более подходящее объяснение.



Как мы увидим, именно  $\mathcal{J}$  определяет изменение магнитного поля от одной стороны листа к другой.

Поле, изображенное на рис. 6.21, создано не только одним листом. Существует некоторое поле, созданное другим источником и направленное вдоль оси  $z$ . Полное поле, включающее поле от листа с током, представлено векторами  $\mathbf{B}$ , начерченными перед листом и позади него. Рассмотрим линейный интеграл от  $\mathbf{B}$  по прямоугольнику 12341, показанному на рис. 6.21. Одна из его длинных сторон расположена перед поверхностью листа, другая — за листом и короткие стороны проходят сквозь лист.

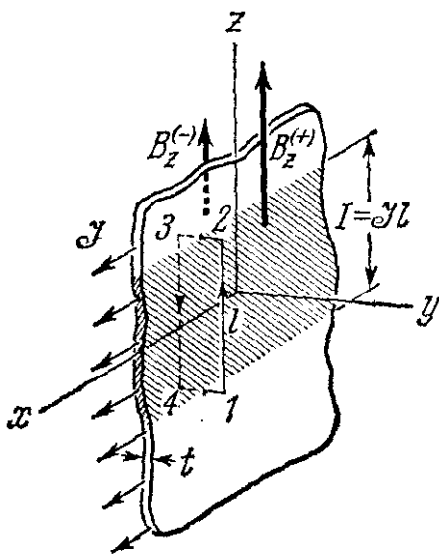


Рис. 6.21. У листа с поверхностным током параллельная поверхности компонента  $B_z$  должна меняться при переходе с одной стороны листа на другую.

Пусть  $B_z^+$  обозначает  $z$ -компоненту магнитного поля непосредственно перед листом, а  $B_z^-$  —  $z$ -компоненту поля непосредственно позади листа. Мы имеем в виду поле, созданное всеми источниками, которые могут оказаться поблизости, включая сам лист. Линейный интеграл от  $\mathbf{B}$  по длинному прямоугольнику равен просто  $l(B_z^+ - B_z^-)$ . (Даже если бы существовал какой-нибудь другой источник, который создавал бы компоненту поля, параллельную коротким сторонам прямоугольника, последние могут считаться сколь угодно короткими по сравнению с длинными сторонами, так как мы предполагаем, что лист — тонкий, во всяком случае, сравнительно с масштабом любой вариации поля.) Ток, охватываемый

прямоугольником, равен просто  $l\mathcal{J}$ . Таким образом, мы имеем выражение  $l(B_z^+ - B_z^-) = 4\pi\mathcal{J}l/c$ , или

$$B_z^+ - B_z^- = \frac{4\pi\mathcal{J}}{c}. \quad (46)$$

Лист с током плотности  $\mathcal{J}$  вызывает скачок той компоненты  $\mathbf{B}$ , которая параллельна поверхности и перпендикулярна к  $\mathcal{J}$ . Это напоминает изменение электрического поля у заряженной поверхности, где перпендикулярная составляющая  $\mathbf{E}$  имеет разрыв, а величина скачка зависит от плотности поверхностного заряда.

Если лист является единственным источником тока, который у нас есть, тогда поле, конечно, симметрично относительно листа.  $B_z^+$  равно  $2\pi\mathcal{J}/c$ , а  $B_z^-$  равно  $-2\pi\mathcal{J}/c$ . Это показано на рис. 6.22, а. Некоторые другие ситуации, в которых действие листа с током накладывается на поле, уже созданное другим источником, показаны на рис. 6.22, б и в. Предположим, имеются два листа с равными и противоположно направленными поверхностными токами; на рис. 6.23 изображены поперечные сечения этих листов. Поблизости других источников тока нет. Течение тока перпендикулярно к плоскости чертежа и направлено «на нас» слева и «от нас» справа. Поле между листьями равно  $4\pi\mathcal{J}/c$ , а вне листов поля нет совсем. Не-

что подобное наблюдается в двух параллельных полосах или пластинах с током, расположенных на небольшом, по сравнению с их шириной, расстоянии друг от друга (рис. 6.24). Часто такую форму имеют шины, применяемые для распределения больших токов на силовых станциях.

Изменение  $B$  происходит внутри листа, как уже было замечено в связи с рис. 6.19. При одной и той же поверхностной плотности тока  $\mathcal{J}$  переход будет тем резче, чем тоньше лист. Мы имели очень похожую ситуацию в гл. 1 и 2, когда изучали разрыв перпендикулярной составляющей  $E$ , который происходит около слоя с поверхностным зарядом. Тогда представлял интерес вопрос о силе, действующей на поверхностный заряд, и здесь мы зададим такой же вопрос. Рассмотрим часть листа, представляющую собой квадрат со стороной, равной 1 см. Ток, охватываемый этим квадратом, равен  $\mathcal{J}$ , длина пути тока 1 см и среднее поле, которое действует на этот ток, если принимать распределение тока в толщине листа равномерным, равно  $\frac{1}{2}(B_z^+ + B_z^-)$ . Следовательно,

сила, действующая на эту часть распределения тока, равна сила на 1 см<sup>2</sup> листа =

$$= \frac{1}{2}(B_z^+ + B_z^-) \frac{\mathcal{J}}{c}. \quad (47)$$

Принимая во внимание уравнение (46), мы можем подставить  $(B_z^+ - B_z^-)/4\pi$  для  $\mathcal{J}/c$ , и тогда силу, действующую на квадратный сантиметр, можно выразить следующим образом:

$$\text{сила на 1 см}^2 = \left( \frac{B_z^+ + B_z^-}{2} \right) \left( \frac{B_z^+ - B_z^-}{4\pi} \right) = \frac{1}{8\pi} [(B_z^+)^2 - (B_z^-)^2]. \quad (48)$$

Эта сила перпендикулярна к поверхности и пропорциональна площади, подобно напряжению, вызванному гидростатическим давлением. Чтобы быть уверенными в знаке, мы можем выяснить направление силы в частном случае, как, например, на рис. 6.23. На каждый

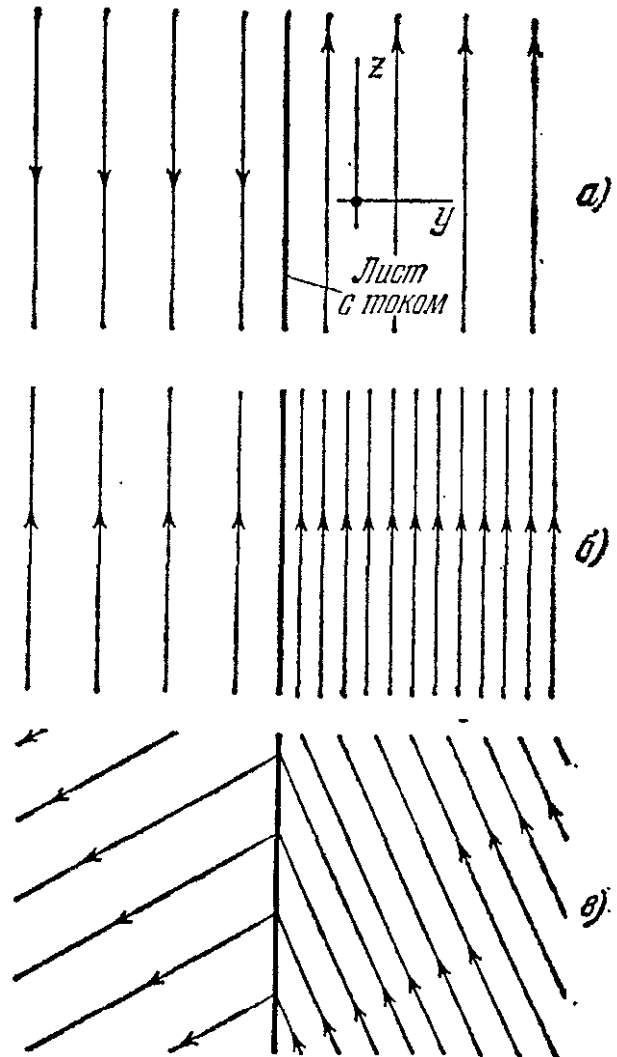


Рис. 6.22. Некоторые возможные типы полного магнитного поля около листа с током. Ток течет в направлении оси  $x$  (из страницы). а) Поле самого листа. б) Поле листа, наложенное на однородное поле, направленное по оси  $z$  (аналогично ситуации на рис. 6.21). в) Поле листа, наложенное на однородное поле, имеющее другое направление. В каждом случае компонента  $B_z$  меняется на  $4\pi\mathcal{J}/c$  при переходе через лист; компонента  $B_y$  не меняется.

проводник действует направленная наружу сила. Дело происходит так, как если бы область большого поля была областью высокого давления. Мы должны помнить, однако, что при определении этой силы имеет значение только составляющая  $\mathbf{B}$ , которая параллельна поверхности.

Мы рассматривали бесконечно большой плоский лист, но в непосредственной близости от любой искривленной поверхности должна наблюдаться такая же картина. Где бы составляющая  $\mathbf{B}$ , параллельная поверхности, ни изменялась от  $B_1$  до  $B_2$ , при переходе с одной стороны поверхности на другую мы должны считать, что там не

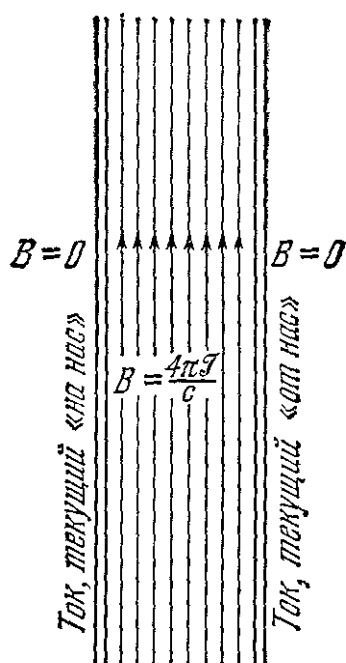


Рис. 6.23. Магнитное поле между двумя плоскопараллельными листами с током.

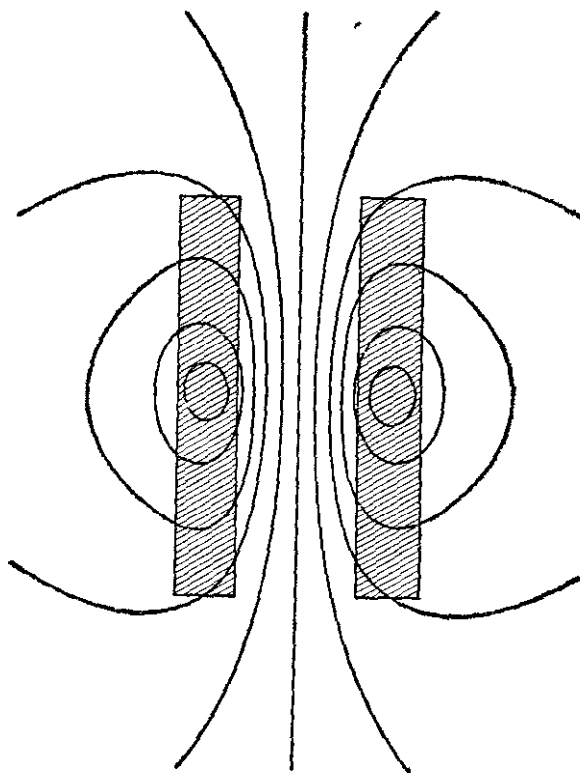


Рис. 6.24. Магнитное поле двух медных шин с токами, текущими в противоположных направлениях; на рисунке изображены поперечные сечения шин.

только существует лист с током, текущим по его поверхности, но что поверхность эта находится под давлением, перпендикулярным к ней и равным  $(B_1^2 - B_2^2)/8\pi$ , измеренным в  $\text{дин}/\text{см}^2$ . Это — одно из руководящих правил в *магнитогидродинамике*, которая изучает электропроводные жидкости, — предмет, интересующий как инженеров-электриков, так и астрофизиков.

## 6.7. Как преобразуются поля

Слой с поверхностным зарядом, двигаясь параллельно самому себе, создает поверхностный ток. Если постоянная поверхностная плотность заряда равна  $\sigma$ , а сама поверхность скользит со скоростью  $u$ , то плотность поверхностного тока равна  $\mathcal{J} = \sigma u$ . Эта простая идея поможет нам понять, как должны изменяться величины, характеризующие электрические и магнитные поля при переходе от одной инерциальной системы координат к другой.

Представим себе два плоских листа с поверхностным зарядом, параллельных плоскости  $xz$ , как это показано на рис. 6.25. Снова мы изображаем на рисунке только часть поверхностей; сами поверхности бесконечно велики. В инерциальной системе координат  $F$ , с координатами  $x$ ,  $y$  и  $z$ , поверхностная плотность заряда равна  $\sigma$  на одном листе и  $-\sigma$  — на другом. В этой системе координат постоянное электрическое поле  $E$  направлено вдоль положительной оси  $y$  и, согласно закону Гаусса, величина этого поля, как обычно, равна

$$E_y = 4\pi\sigma. \quad (49)$$

В системе координат  $F$  оба листа движутся в положительном направлении оси  $x$  со скоростью  $v_0$ , так что мы имеем два листа с током. Поверхностная плотность тока равна  $\mathcal{J}_x = \sigma v_0$  в одном листе и имеет

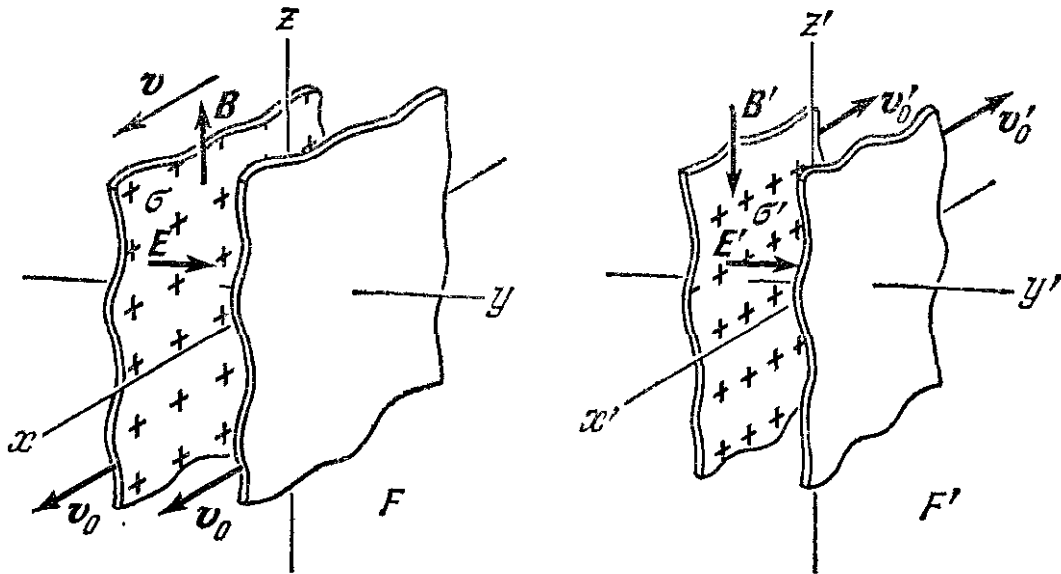


Рис. 6.25. Система координат  $F'$  движется для наблюдателя в системе координат  $F$  со скоростью  $v$  в положительном направлении оси  $x$ . Зеркальные листы для наблюдателя в системе координат  $F$  движутся со скоростью  $v_0$ .

ту же величину с обратным знаком в другом. Магнитное поле между двумя такими листами с током, так же как поле, изображенное на рис. 6.23, равно

$$B_z = \frac{4\pi\mathcal{J}_x}{c} = \frac{4\pi\sigma v_0}{c}. \quad (50)$$

Инерциальная система координат  $F'$  движется, если смотреть из  $F$ , в положительном направлении оси  $x$  со скоростью  $v$ . Какие поля измерит наблюдатель, находящийся в  $F'$ ? Чтобы ответить на этот вопрос, необходимо лишь узнать, как выглядят источники этих полей в системе координат  $F'$ .

В  $F'$  скорость заряженных листов в направлении  $x'$  равна  $v'_0$  и определяется формулой сложения скоростей

$$v'_0 = \frac{v_0 - v}{1 - v_0 v / c^2} = c \frac{\beta_0 - \beta}{1 - \beta_0 \beta}. \quad (51)$$

В этой системе координат происходит лоренцевское сокращение

плотности заряда точно такое же, как в нашем предыдущем примере движущегося линейного заряда (раздел 5.9). Повторяя те же рассуждения, мы получим, что плотность в неподвижной системе координат, связанной с самими зарядами, равна  $\sigma(1-v_0^2/c^2)^{1/2}$ , или  $\sigma/\gamma_0$ , и, следовательно, плотность в системе координат  $F'$  равна

$$\sigma' = \sigma \frac{\gamma_0'}{\gamma_0}. \quad (52)$$

Как обычно,  $\gamma_0' = (1-v_0'^2/c^2)^{-1/2}$ . С помощью уравнения (51) мы можем исключить величину  $\gamma_0'$ , выражая ее через  $\beta_0$  и  $\beta$ , или  $\gamma_0$  и  $\gamma$ . В результате получаем

$$\sigma' = \sigma\gamma(1-\beta_0\beta). \quad (53)$$

Плотность поверхностного тока в системе координат  $F'$  равна, следовательно,

$$\mathcal{J}' = \sigma'v_0' = \sigma\gamma(1-\beta_0\beta)c \frac{(\beta_0-\beta)}{1-\beta_0\beta} = \sigma\gamma(v_0-v). \quad (54)$$

Теперь мы знаем, как выглядят источники в системе координат  $F'$  и, следовательно, знаем какие должны быть поля в этой системе. Утверждая это, мы снова обращаемся к принципу относительности. Во всех инерциальных системах координат должны действовать одни и те же законы физики, и это относится к формулам, связывающим электрическое поле с поверхностной плотностью заряда и магнитное поле с поверхностной плотностью тока. Отсюда следует, что

$$E_y' = 4\pi\sigma' = \gamma \left[ 4\pi\sigma - \left( \frac{4\pi\sigma v_0}{c} \right) \left( \frac{v}{c} \right) \right], \quad (55)$$

$$B_z' = \frac{4\pi}{c} \mathcal{J}' = \gamma \left[ \frac{4\pi\sigma v_0}{c} - 4\pi\sigma \left( \frac{v}{c} \right) \right]. \quad (56)$$

Если воспользоваться значениями  $E_y$  и  $B_z$  из уравнений (49) и (50), то наш результат принимает следующий вид:

$$E_y' = \gamma(E_y - \beta B_z), \quad B_z' = \gamma(B_z - \beta E_y). \quad (57)$$

Если бы пара листов с током была ориентирована параллельно плоскости  $xy$ , а не  $xz$ , то мы получили бы выражения, связывающие  $E_z'$  с  $E_z$  и  $B_y$  и  $B_y'$  с  $B_y$  и  $E_z$ . Конечно, они были бы точно такими же, как и выражения, приведенные выше, но, если проследить за направлениями, то вы обнаружите, что существуют различия в знаках, вытекающие из правил для направления  $\mathbf{B}$ .

Остается выяснить, как изменяются компоненты поля в направлении движения. В разделе 5.5 мы уже обнаружили, что продольная компонента вектора  $\mathbf{E}$  имеет одну и ту же величину в обеих системах координат. Можно показать, что это справедливо также для продольной компоненты  $\mathbf{B}$ . Предположим, что продольная компонента  $\mathbf{B}$ , а именно компонента  $B_x$ , в случае, изображенном на рис. 6.25, создана соленоидом, намотанным вдоль оси  $x$  в системе координат  $F$ . Сила поля внутри соленоида зависит, как известно,

только от силы тока в проводе  $I$ , которая равна заряду в секунду, и от  $n$  — числа витков провода на сантиметр длины оси. В системе координат  $F'$  соленоид будет претерпевать лоренцевское сокращение, и число витков на сантиметр в этой системе координат будет больше. Но сила тока для наблюдателя в системе координат  $F'$  будет меньше, так как, с его точки зрения, наблюдатель в  $F$ , измеряющий силу тока по числу электронов, проходящих через данную точку провода за секунду, пользовался медленно идущими часами. Растяжение времени как раз компенсирует сокращение длины в произведении  $nI$ . Действительно, любые величины, имеющие размерность (продольная длина, время), не меняются при преобразовании Лоренца. Таким образом,  $B'_x = B_x$ .

Вспомним обсуждение уравнения (5.6) в гл. 5. Свойства поля, выраженные в законах его преобразования, являются локальными свойствами. Значения  $\mathbf{E}$  и  $\mathbf{B}$  в некоторой пространственно-временной точке в одной системе координат должны однозначно определять компоненты поля, наблюдаемые в любой другой системе координат в той же пространственно-временной точке. Следовательно, тот факт, что в нашем выводе был использован особенно простой источник (параллельные равномерно заряженные листы), не компрометирует общности полученного результата. Мы действительно пришли к общим законам преобразования всех компонент электрического и магнитного полей любого происхождения или конфигурации.

Ниже приведены все формулы преобразования. Штрихованные величины измерены в системе координат  $F'$ , которая движется в положительном направлении  $x$  со скоростью  $v$ , наблюдаемой в системе координат  $F$ . Нештрихованные величины представляют собой результаты измерений в системе координат  $F$ . Как обычно,  $\beta$  обозначает  $v/c$ , и  $\gamma = (1 - \beta^2)^{-1/2}$ .

$$\begin{array}{l} E'_x = E_x, \quad E'_y = \gamma(E_y - \beta B_z), \quad E'_z = \gamma(E_z + \beta B_y), \\ B'_x = B_x, \quad B'_y = \gamma(B_y + \beta E_z), \quad B'_z = \gamma(B_z - \beta E_y). \end{array} \quad (58)$$

Уравнения преобразования поражают своей симметрией в отношении  $\mathbf{E}$  и  $\mathbf{B}$ . Если бы наборщик по ошибке заменил все  $E$  на  $B$  и все  $y$  на  $z$ , то уравнения совершенно не изменились бы! До сих пор мы считали, что магнетизм — это эффект «второго порядка», возникающий благодаря релятивистским изменениям в электрических полях движущихся зарядов. Конечно, магнитные явления, с которыми мы встречаемся в природе, заметно отличаются от электрических. Мир вокруг нас отнюдь не симметричен в отношении электричества и магнетизма. Тем не менее, если исключить из рассмотрения источники, мы находим, что сами поля  $\mathbf{E}$  и  $\mathbf{B}$  связаны друг с другом в высшей степени симметричным образом.

Более того, оказывается, что электрические и магнитные поля являются, в некотором смысле, различными компонентами единого

физического объекта. Мы можем говорить об электромагнитном поле и считать  $E_x, E_y, E_z, B_x, B_y$  и  $B_z$  шестью компонентами этого поля. Одно и то же поле, рассматриваемое в различных инерциальных системах координат, будет представлено различными наборами значений этих компонент, подобно тому как вектор представлен различными компонентами в различных системах координат, повернутых относительно друг друга. Однако такое электромагнитное поле с точки зрения математики является не вектором, а чем-то иным, называемым тензором. Совокупность приведенных выше уравнений (58) определяет преобразование компонент такого тензора, когда мы переходим из одной инерциальной системы координат в другую. Мы не собираемся развивать здесь этот математический язык и вернемся сейчас к нашему старому способу рассмотрения электрического поля, как векторного поля и магнитного поля, как другого векторного поля. Связь между этими полями будет изучаться в гл. 7. Для того чтобы развить сделанные указания на единство электромагнитного поля, представленного в четырехмерной пространственно-временной системе координат, необходимо более глубокое изучение предмета.

Преобразования, заключенные в уравнениях (58), в целом ряде случаев предсказывают удивительно простые соотношения. Предположим, что в одной системе координат, например в «нештрихованной», магнитное поле  $\mathbf{B}$  равно нулю в любой точке. Тогда поля, наблюдаемые в другой системе координат, равны

$$\left. \begin{aligned} E'_x &= E_x, & E'_y &= \gamma E_y, & E'_z &= \gamma E_z, \\ B'_x &= 0, & B'_y &= \beta \gamma E_z, & B'_z &= -\beta \gamma E_y. \end{aligned} \right\} \quad (59)$$

Это означает, что между электрическим и магнитным полями в любой точке «штрихованной» системы координат существует определенное соотношение, а именно:

$$B'_x = 0, \quad B'_y = \beta E'_z, \quad B'_z = -\beta E'_y. \quad (60)$$

Вспомнив, что скорость нештрихованной системы координат, рассматриваемая в штрихованной системе, является вектором, совпадающим с отрицательным направлением оси  $x'$ , мы можем представить это соотношение в виде векторного произведения и получить, таким образом, более общее правило:

$$\mathbf{B}' = \left( \frac{v'}{c} \right) \times \mathbf{E}'$$

(если  $\mathbf{B} = 0$  в любой точке некоторой системы координат).

(61)

Здесь  $v'$  обозначает скорость, наблюдаемую из штрихованной системы координат, той самой системы координат, в которой  $\mathbf{B}$  везде равно нулю.

Точно таким же способом мы получим из уравнений (58), что если  $\mathbf{E}=0$  всюду в одной системе координат, которую мы будем называть нештрихованной, то в другой системе координат

$$\mathbf{E}' = - \left( \frac{\mathbf{v}'}{c} \right) \times \mathbf{B}'$$

(если  $\mathbf{E} = 0$  везде в некоторой системе координат).

(62)

Здесь, как и в уравнении (61),  $\mathbf{v}'$  есть скорость нештрихованной системы координат (в данном случае той, где  $\mathbf{E}$  везде равно нулю), наблюдаемая из штрихованной системы. Конечно, ограничения уравнений (61) и (62) являются довольно суровыми. Обычно не существует такой системы координат, в которой  $\mathbf{B}$  везде будет равно нулю, или такой системы координат, в которой везде равны нулю плотность электрического заряда и, следовательно,  $\mathbf{E}$ .

Поскольку в уравнение (61) входят только величины, измеренные в одной и той же системе координат, то его удобно применять к полям, изменяющимся в пространстве \*).

Хорошим примером может служить поле точечного заряда  $q$ , движущегося с постоянной скоростью (задача, рассмотренная в гл. 5). Предположим, что в нештрихованной системе координат заряд неподвижен. В этой системе координат, конечно, магнитного поля нет. Из уравнения (61) следует, что в «лабораторной» системе координат, где заряд движется со скоростью  $v$ , должно быть магнитное поле, перпендикулярное к электрическому полю и к направлению движения. Мы уже выяснили свойства электрического поля в этой системе координат: мы знаем, что поле направлено по радиусу от мгновенного положения заряда, а величина поля дается уравнением (5.12). Линиями магнитного поля должны быть окружности, расположенные вокруг направления движения, что схематически изображено на рис. 6.26. Когда скорость движения заряда велика ( $\gamma \gg 1$ ), радиальные «спицы», которые являются линиями электриче-

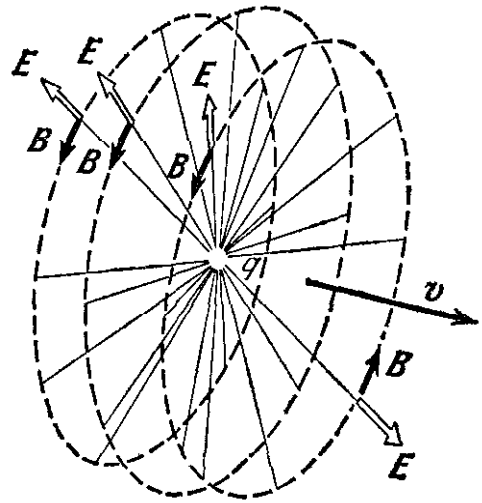


Рис. 6.26. Электрические и магнитные поля заряда, находящегося в состоянии равномерного движения, в данный момент времени.

\*) Для меняющихся в пространстве полей смысл уравнений (58) состоит в том, что  $E'_x(x', y', z', t') = E_x(x, y, z, t)$  и т. д. Следовательно, если мы хотим вычислить поля, наблюдаемые в любой пространственно-временной точке  $x', y', z', t'$  штрихованной системы координат, мы должны взять поля в нештрихованной системе в точке  $x, y, z, t$ , связанной с точкой  $x', y', z', t'$  преобразованиями Лоренца. Например, в последнем из уравнений (58) такими полями, относящимися к точке  $x, y, z, t$ , являются составляющие  $B_z$  и  $E_y$ .



ского поля, сливаются в тонкий диск. Круговые линии магнитного поля также концентрируются в этом диске. При этом величина  $B$  примерно равна величине  $E$ . Иными словами, величина магнитного поля в гауссах почти равна величине электрического поля, в той же точке и в тот же момент времени, в единицах СГСЭ<sub>v</sub> на сантиметр.

В двух последних главах мы прошли длинный путь, начинавшийся с закона Кулона. Однако с каждым шагом мы только следовали требованиям теории относительности и инвариантности электрического заряда. Мы начинаем понимать, что существование магнитного поля и его необычайно симметричная связь с электрическим полем являются необходимым следствием этих общих принципов. Мы снова напоминаем читателям, что хронологический порядок открытия законов электромагнетизма вовсе не совпадает с нашим изложением. Одна сторона связи между электрическими и магнитными полями, которая подразумевается в уравнениях (58), была открыта Михаилом Фарадеем в его опытах с переменными электрическими токами. Это было за семьдесят пять лет до того, как кому-либо пришло в голову написать уравнения, подобные заключенным в рамке.

## 6.8. Опыт Роуланда

Мы отмечали в разделе 5.9, что 100 лет назад не было очевидным, что ток, текущий в проводе, и движущийся предмет, несущий электрический заряд, являются существенно одинаковыми источниками магнитного поля. Представление об единстве электричества и магнетизма, которое возникло после работы Максвелла, наводило на мысль о том, что любой движущийся заряд должен создавать магнитное поле, но экспериментально доказать это было трудно.

Впервые факт появления магнитного поля при движении электростатически заряженного листа был продемонстрирован Генри Роуландом, крупным американским физиком, известным своим усовершенствованием дифракционной решетки. Роуланд выполнил ряд остроумных и точных измерений электрических величин, но ни одно из них не подвергало такому жесткому испытанию его экспериментальное мастерство, как открытие и измерение магнитного поля вращающегося заряженного диска. Величина поля, которое должно было быть обнаружено, равнялась примерно,  $10^{-5}$  величины поля Земли — чрезвычайно затруднительный эксперимент, даже при применении современной аппаратуры! На рис. 6.27 изображены эскиз аппаратуры Роуланда и репродукция первой страницы статьи, в которой он описал свой эксперимент\*). За десять лет до открытия Герцем электромагнитных волн результат работы Роуланда дал независимое, хотя и менее драматическое подтверждение теории электромагнитного поля Максвелла.

---

\*) Перевод этого текста см. на стр. 221. *Прим. ред.*

О МАГНИТНОМ ДЕЙСТВИИ ПЕРЕНОСА ЭЛЕКТРИЧЕСТВА \*)  
(American Journal of Science [3], XV, 30—38, 1878).

Описанные в этой статье опыты были сделаны для того, чтобы определить, создает ли наэлектризованное тело, находящееся в движении, магнитные явления. По-видимому, теории, базируясь на которой мы можем решить этот вопрос, не

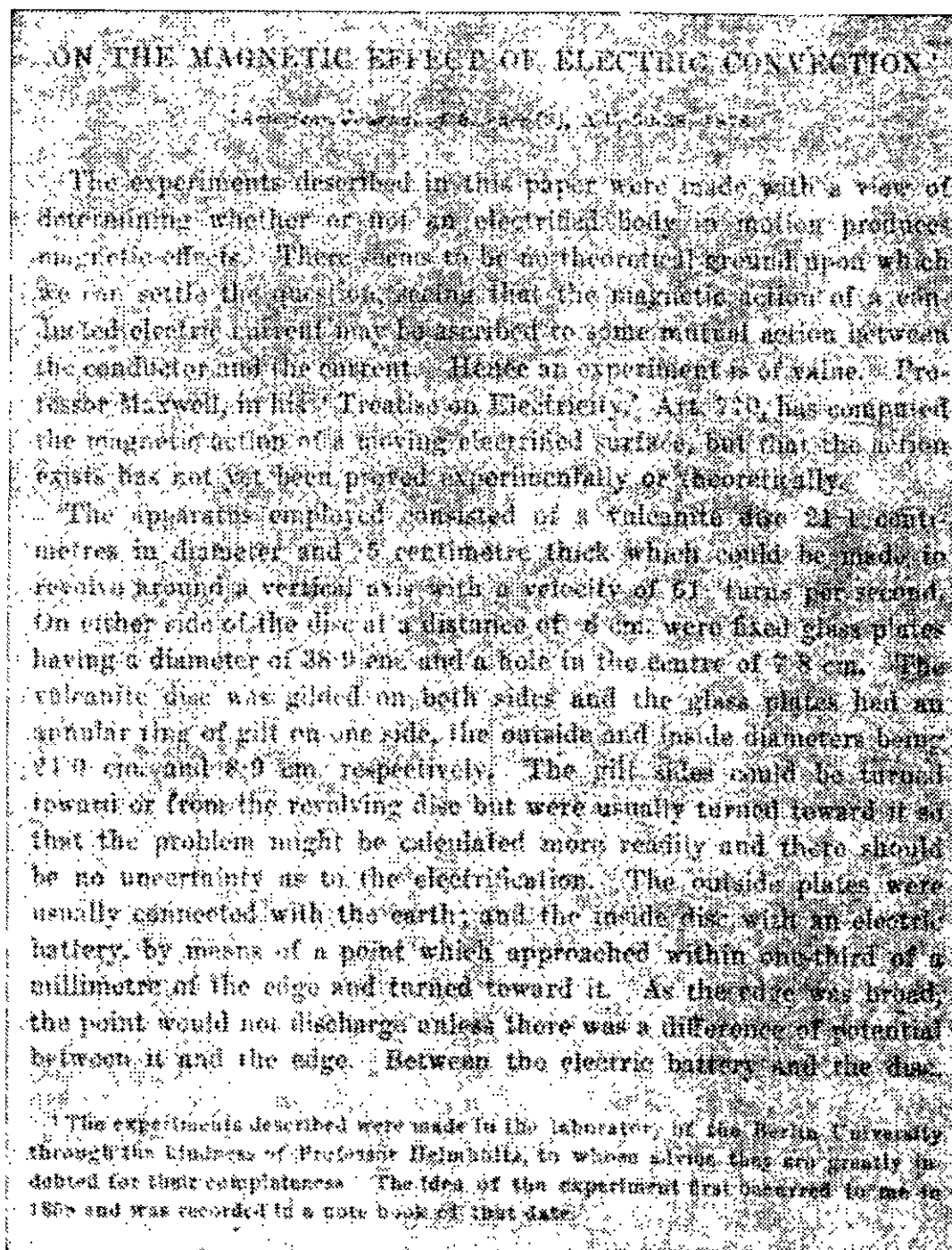


Рис. 6.27а.

существует, потому что магнитное действие электрического тока проводимости может быть приписано некоторому внутреннему взаимодействию проводника и

\*) Описанные опыты были произведены в лаборатории Берлинского университета благодаря любезности профессора Гельмгольца и завершены, в значительной мере, благодаря его советам. Идея опыта возникла у меня впервые в 1868 г. и была записана под этой датой в записной книжке.

тока. Следовательно, опыт имеет смысл. Профессор Максвелл в своем «Трактате об электричестве» (пункт 770) вычислил магнитное действие движущейся наэлектризованной поверхности, но существование этого действия еще не подтверждено ни экспериментально, ни теоретически.

Применявшаяся аппаратура состояла из эбонитового диска, диаметром 21,1 см и толщиной 0,5 см, который мог вращаться вокруг вертикальной оси со скоростью 61 оборот в секунду. По обеим сторонам диска на расстоянии 0,6 см были закреплены стеклянные пластины диаметром 38,9 см и с отверстием в центре диаметром 7,8 см. Эбонитовый диск был позолочен с обеих сторон, а на стеклянных пластинах имелись с одной стороны позолоченные кольца с внешними диаметрами 24 см и внутренними 8,9 см. Позолоченные стороны могли быть обращены к вращающемуся диску или от него, но обычно они были обращены к диску; это упрощало вычисления и устраняло неуверенность в наэлектризованности. Внешние пластины были обычно заземлены; внутренний диск был соединен с электрической батареей с помощью острья, которое приближалось по направлению к нему. Так как край был широкий, острье не разряжалось, хотя между ним и краем существовала разность потенциалов. Между электрической батареей и диском...

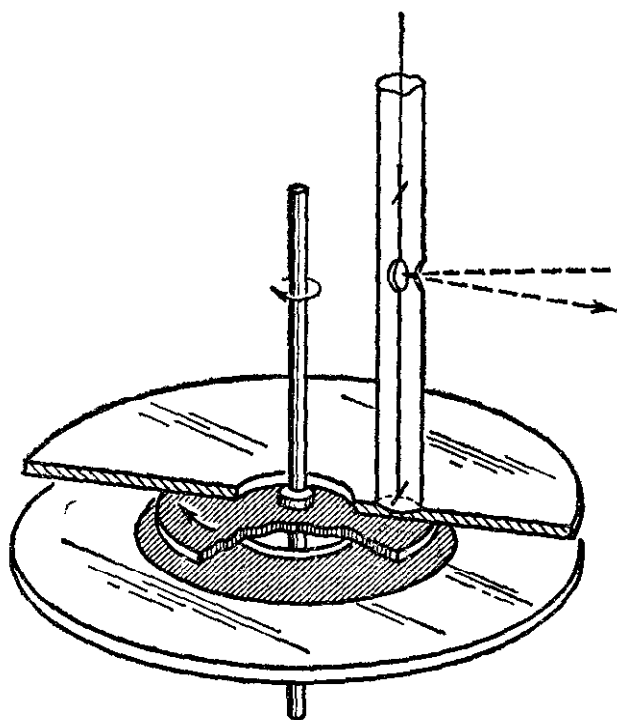


Рис. 6.276. Основные части аппарата Рухкорфа. В трубке слева горизонтально подвешены две короткие намагниченные иглы.

### 6.9. Электрическая проводимость в магнитном поле. Эффект Холла

Если ток течет в проводнике, расположенном в магнитном поле, то сила  $(q/c) \mathbf{v} \times \mathbf{B}$  действует непосредственно на движущиеся

носители зарядов. Мы, однако, наблюдаем силу, действующую на проводник в целом. Посмотрим, как это происходит. На рис. 6.28, а изображено сечение металлического бруска, в котором течет постоянный ток. Под влиянием поля  $\mathbf{E}$  электроны дрейфуют влево со средней скоростью  $\bar{v}$ , которая имеет тот же смысл, что и скорость  $\bar{u}$  при обсуждении проводимости в гл. 4. Электроны проводимости схематически показаны белыми точками. Черные точки изображают положительные ионы, образующие жесткую кристаллическую решетку сплошного металлического бруска. Поскольку электроны заряжены отрицательно, ток течет в направлении оси  $y$ . Плотность тока  $\mathbf{J}$  и поле  $\mathbf{E}$  связаны, как обычно, проводимостью металла  $\sigma$ :  $\mathbf{J} = \sigma \mathbf{E}$ . На рис. 6.28, а не существует другого магнитного поля, кроме созданного самим током; этим полем мы пренебрегаем. Теперь включаем внешнее поле  $\mathbf{B}$ , направленное по оси  $x$ . Состояние движения сразу после этого показано на рис. 6.28, б. Электроны отклоняются вниз. Но так как они не могут исчезнуть с нижней грани бруска, они просто скапливаются там, пока избыток отрицательных зарядов на нижней грани бруска и соответственный избыток положительных

зарядов на его верхней грани не создадут электрическое поле  $E_t$ , в котором сила, величиной  $eE_t$ , направленная кверху, не уравновесит силу  $(e/c)\bar{v}B$ , направленную вниз. В стационарном состоянии (которое достигается очень быстро!) движение в среднем снова направлено горизонтально, а внутри металла появляется поперечное электрическое поле  $E_t$ , наблюдаемое в системе координат, связанной с кристаллической решеткой металла (рис. 6.28, в). Это поле создает силу, направленную вниз и действующую на положительные ионы. Вот каким образом сила  $(-e/c)\bar{v} \times B$ , действующая на электроны, передается сплошному бруску. Брусок, конечно, прижимается к своей опоре, а при ее отсутствии, ускоренно движется вниз.

Существование поперечного поля  $E_t$  может быть непосредственно продемонстрировано с помощью электрических методов (рис: 6.29). К точкам  $P_1$  и  $P_2$  на противоположных сторонах стержня подводятся провода, места соединения тщательно выбираются таким образом, чтобы их потенциалы были одинаковы, когда в стержне течет ток, а поле  $B$  равно нулю. К проводам подключен гальванометр. После включения магнитного поля  $B$  в этой цепи возникает постоянный ток, показывающий, что потенциалы точек  $P_1$  и  $P_2$  уже неодинаковы. Действительно, в этой установке точка  $P_1$  имеет положительный потенциал по отношению к точке  $P_2$ .

Этот эффект был открыт в 1879 г. Е. Х. Холлом, который был учеником Роуланда в университете Джонса Гопкинса. В те дни никто не понимал механизма проводимости в металлах. Сам электрон был неизвестен. Эффект Холла был весьма поучительным явлением. В современных исследованиях электрической проводимости, особенно в полупроводниках, измерения эффекта Холла оказываются весьма существенными.

Мы убедились, что магнитное поле тока, так же как сила, действующая на проводник с током во внешнем поле, совершенно не зависит от особенностей процесса проводимости. Однако эффект Холла

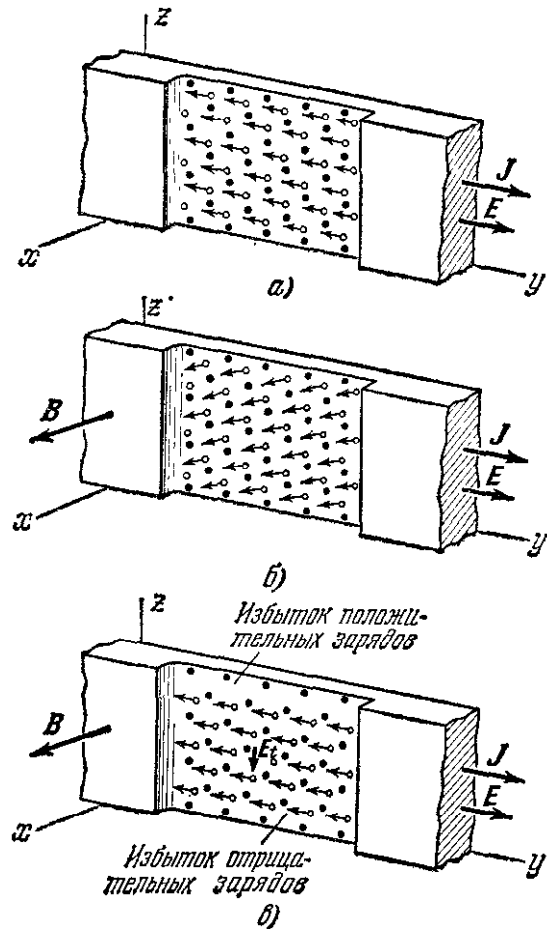


Рис. 6.28. а) Ток течет в металлическом бруске. Показана только малая часть бруска. Электроны проводимости изображены светлыми точками (разумеется, размеры электронов и их число не соответствуют действительности), положительные ионы кристаллической решетки — черными точками. Стрелки указывают среднюю скорость  $v$  движения электронов. б) Магнитное поле, направленное по оси  $x$ , отклоняет (вначале) движущиеся электроны вниз. в) Изменение распределения зарядов создает поперечное электрическое поле  $E_t$ . В этом поле неподвижные положительные ионы испытывают силу, направленную вниз.

помогает кое-что понять в природе носителей зарядов. Заметьте, что если ток в стержне на рис. 6.28 был бы обусловлен движением положительных зарядов вправо, то возникло бы поперечное поле  $E_t$  противоположного направления. Таким образом, по знаку «холловской разности потенциалов» между  $P_1$  и  $P_2$  мы узнаем знак носителей зарядов. Количественно величина поперечного поля  $E_t$  определяется равенством

$$qE_t = q \frac{\bar{v}}{c} B \quad \text{или} \quad E_t = \frac{\bar{v}}{c} B. \quad (63)$$

С другой стороны, средняя скорость  $\bar{v}$  носителя связана с плотностью тока  $J$  уравнением

$$J = nq\bar{v}, \quad (64)$$

где  $n$  — число носителей зарядов на единицу объема с зарядом  $q$  в каждой. Комбинируя уравнения (63) и (64), мы можем исключить  $\bar{v}$ :

$$E_t = \left( \frac{1}{nqc} \right) JB. \quad (65)$$

$E_t$ ,  $J$  и  $B$  можно измерить на установке, подобной изображенной на рис. 6.29.  $E_t$  — это разность потенциалов между  $P_1$  и  $P_2$ , деленная на ширину стержня;  $J$  — полный ток, деленный на площадь поперечного сечения. Таким образом, мы можем получить  $(1/nqc)$ . Этот множитель называется «коэффициентом Холла» для данного вещества. Для многих металлов коэффициент Холла равен как раз тому значению, которого можно было бы ожидать, имея примерно один электрон проводимости на атом. При этом знак эффекта Холла указывает на то, что носители зарядов действительно отрицательны. Но для некоторых металлов коэффициенты Холла имеют обратный знак! Это казалось парадоксальным, пока поведение электронов в металлах не было объяснено квантовой теорией.

### Задачи

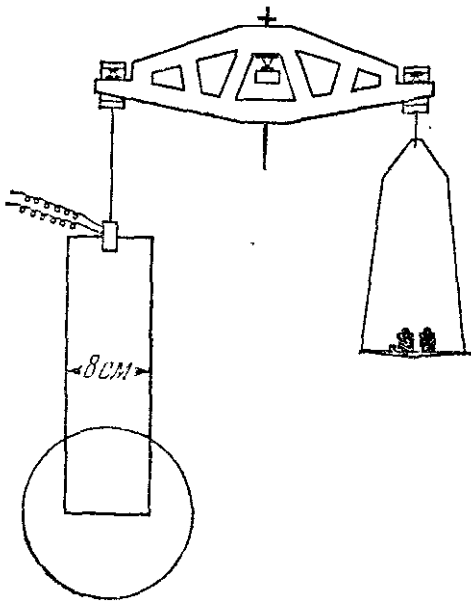
6.1. Ток 30 а течет в контуре, изображенном на рис. 5.1, б. Параллельные провода находятся на расстоянии 5 см. Какова сила, приходящаяся на единицу длины одного из проводов? Ответ. 3,6 дин/см.

6.2. На рисунке изображена прямоугольная катушка, подвешенная к одной стороне коромысла аналитических весов. Она висит между полюсами электромагнита, причем плоскость катушки параллельна полюсам. Магнитное поле можно считать однородным в области полюсов и пренебрежимо малым около верхней части катушки. Катушка имеет 15 витков и ширину 8 см. Система уравновешивается, после чего через катушку пропускают ток 0,5 а. Если для восстановления равновесия системы на правую чашку весов надо добавить дополнительный груз в 60,5 г, то какова сила магнитного поля  $B$  (в гс)? Этот метод в несколько усовер-

шенствованном виде применялся в Национальном бюро стандартов для очень точных измерений силы магнитного поля. О т в е т.  $B=9880$  гс.

6.3. Рассмотрите магнитное поле круговой петли с током в точках на оси петли, следующее из формулы (41). Вычислите линейный интеграл от поля вдоль оси в пределах от  $-\infty$  до  $+\infty$  для проверки общей формулы

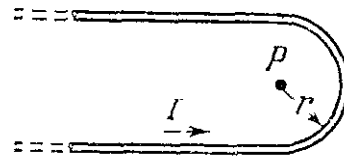
$$\int \mathbf{B} \cdot d\mathbf{s} = \frac{4\pi I}{c}.$$



К задаче 6.2.

Почему мы можем пренебречь «обратной» стороной пути, который необходим для получения замкнутой петли?

6.4. Длинный провод согнут в форме шпильки, показанной на рисунке. Найдите точное выражение для магнитного поля в точке  $P$ , расположенной в центре полукруга. О т в е т.  $B=(2+\pi)I/c$ .



К задаче 6.4.

6.5. Магнитное поле, созданное вращающимся электроном атома. Атом водорода состоит из протона и электрона; можно считать (для некоторых целей), что электрон описывает вокруг протона круговую орбиту с радиусом  $a_0 = \hbar^2/me^2 = 0,53 \cdot 10^{-8}$  см, со скоростью  $v = e^2/\hbar$ . Здесь  $e$  обозначает заряд электрона  $e = 4,8 \cdot 10^{-10}$  ед. СГСЭ,  $\hbar \approx 10^{-27}$  эрг·сек — постоянная Планка, деленная на  $2\pi$ , и  $m$  — масса электрона. Какая сила тока эквивалентна этому циркулирующему заряду? Какова величина (в гс) магнитного поля вблизи протона, создаваемого движением электрона? О т в е т.  $I = 1,05 \cdot 10^{-3}$  а,  $B = 1,25 \cdot 10^5$  гс.

6.6. Магнитное поле в коаксиальных проводниках. Провода, передающие к большому магниту постоянный ток 5000 а, изготовлены следующим образом: сплошной алюминиевый стержень диаметром 5 см окружен возвратным проводником в форме алюминиевого цилиндра с внутренним диаметром 7 см и наружным 9 см (внутреннее пространство между стержнем и цилиндром заполнено протекающим маслом, которое служит для отвода тепла). В каждом проводнике плотность тока практически постоянна по всему поперечному сечению. Вычислите и нанесите на график величину магнитного поля (в гс), как функцию радиуса (в см), от оси до точки, расположенной снаружи внешнего проводника. (Наличие алюминия и масла влияния на магнитное поле не оказывает — см. стр. 193.)

6.7. Соленоид изготовлен из одного слоя медного провода, намотанного на цилиндр диаметром 6 см. На 1 см приходится 5 витков; длина соленоида 30 см. Пользуясь таблицами, мы находим, что сопротивление взятого медного провода, диаметром 0,163 см, равно 0,010 ом на 1 м при температуре 75° С (мы ожидаем, что эта катушка будет нагреваться!). Соленоид соединен с 24-вольтовым генератором; каковы будут сила магнитного поля в соленоиде (в гс) и рассеяние энергии (в вт)? О т в е т. 520 гс; 2000 вт.

6.8. Преобразование поля. Вблизи начала системы координат  $x, y, z$ , имеется электрическое поле  $\mathbf{E}$  величиной в 100 ед. СГСЭ/см, направленное под углом в 30° к оси  $x$  и 60° к оси  $y$ . Оси системы координат  $F'$  параллельны осям первой системы, но она движется по отношению к первой системе координат со скоростью в 0,6  $c$  в положительном направлении  $y$ . Найдите направление и величину электрического поля, которое измерит наблюдатель, находящийся в системе координат  $F'$ . Какое магнитное поле измерит этот наблюдатель?

**6.9.** Проводник, движущийся через магнитное поле. Океанское течение имеет скорость 2 узла (около 1 м/сек) в районе, где вертикальная компонента магнитного поля Земли равна 0,35 гс. Проводимость морской воды в этом районе равна  $0,04 \text{ (ом}\cdot\text{см)}^{-1}$ . Предполагая, что, кроме величины, связанной с движением  $(\mathbf{v}/c)\times\mathbf{B}$ , другой горизонтальной компоненты  $\mathbf{E}$  нет, найти плотность горизонтальной составляющей электрического тока (в  $\text{а}/\text{м}^2$ ). Если бы вы пронесли с такой скоростью бутылку с морской водой через поле Земли, появился ли бы в ней такой ток?

**6.10.** Преобразование поля для малых скоростей. Для скоростей, небольших по сравнению с  $c$ , преобразование поля можно записать в очень простом виде

$$\mathbf{E}' = \mathbf{E} + \frac{\mathbf{v}}{c} \times \mathbf{B}, \quad \mathbf{B}' = \mathbf{B} - \frac{\mathbf{v}}{c} \times \mathbf{E},$$

где  $\mathbf{v}$  — скорость, с которой движется штрихованная система координат, если смотреть из нештрихованной. Пусть  $\mathbf{v} = \hat{x}v$  соответствует частному случаю, описываемому уравнениями (58). Покажите, что вышеприведенные уравнения дают результаты, совпадающие с (58) в приближении  $(1 - \beta^2)^{1/2} \approx 1$ . Пусть штрихованная система координат расположена в реактивном самолете, летящем в направлении магнитного северного полюса в районе, где магнитное поле Земли равно 0,4 гс и образует угол в  $30^\circ$  с вертикалью, направленной вниз, как в северном полушарии. Каково направление в системе координат, связанной с самолетом, дополнительной компоненты электрического поля, возникающего благодаря движению через магнитное поле? Какова ее величина в ед. СГСЭ  $\text{в}/\text{см}$ ? О т в е т. Поле равно  $2,4 \times 10^{-7}$  СГСЭ  $\text{в}/\text{см}$  и направлено на запад.

**6.11.** Две инварианты преобразования поля. Результат, приведенный здесь, будет полезен при обсуждении электромагнитных волн в конце гл. 7. Докажите, используя уравнения (58), что величина  $\mathbf{E} \cdot \mathbf{B}$  инвариантна относительно преобразования Лоренца, иными словами, докажите, что если произведение  $\mathbf{E} \cdot \mathbf{B}$  равно некоторой величине в одной инерциальной системе, то оно имеет то же значение во всех инерциальных системах. Докажите также, что величина  $E^2 - B^2$  инвариантна относительно преобразования Лоренца.

**6.12.** Не сможете ли вы придумать векторный потенциал, который будет соответствовать однородному полю в направлении  $z$ :

$$B_x = 0, \quad B_y = 0, \quad B_z = B_0?$$

**6.13.** Заметьте, что векторный потенциал  $\mathbf{A}$  так же связан с магнитным полем  $\mathbf{B}$ , как  $\mathbf{B}$  связано с плотностью тока  $\mathbf{J}$ , а именно  $\text{rot } \mathbf{A} = \mathbf{B}$ , тогда как  $\text{rot } \mathbf{B} = (4\pi/c)\mathbf{J}$ . Какое утверждение, касающееся  $\mathbf{A}$ , соответствует утверждению, что линейный интеграл от  $\mathbf{B}$  по любому замкнутому контуру равен  $4\pi/c$ , умноженному на силу тока, охватываемого контуром. Рассмотрите магнитное поле длинного цилиндрического металлического стержня с током, равномерно распределенным по его поперечному сечению и текущим параллельно оси. Вы знаете магнитное поле такого распределения тока. Начертите схему распределения тока и линий магнитного поля. Пользуясь только что упомянутой аналогией, найдите векторный потенциал и покажите, как он изменяется вместе с полем для бесконечно длинного соленоида. Полезно заметить, что в этом случае сам векторный потенциал не равен нулю в области, где равно нулю магнитное поле.

**6.14.** Параллельные проводники с током притягиваются, поэтому можно было бы думать, что ток, текущий в сплошном стержне, аналогичном внутреннему проводнику в задаче 6.6, имеет тенденцию сконцентрироваться около оси стержня. Это значит, что электроны проводимости, вместо того чтобы распределиться равномерно внутри металла, соберутся около оси и большая часть тока будет здесь. Что, по-вашему, препятствует этому? Произойдет ли это, в какой-то мере, вообще? Можете ли вы предложить эксперимент для обнаружения такого эффекта, если он существует?

**6.15.** Сила, действующая между двумя зарядами, движущимися параллельно друг другу. Рассмотрим два электрона в катодно-лучевой трубке, которые движутся рядом по параллельным путям с одинаковой скоростью  $v$ . Расстояние между ними, т. е. расстояние, измеренное под прямыми углами к их скорости, равно  $l$ .

Какова сила, действующая на один из них благодаря присутствию другого, наблюдаемая в лабораторной системе координат? Если  $v$  было бы очень мало по сравнению с  $c$ , ответ был бы просто  $e^2/r^2$ . Но если  $v$  не мало, вы должны проявить осторожность.

а) Самый легкий способ найти ответ заключается в следующем: обратимся к системе координат, движущейся вместе с электронами. В такой системе координат оба электрона неподвижны, расстояние между ними равно еще  $r$  (почему?) и сила равна  $e^2/r^2$ . Теперь преобразуйте силу в лабораторную систему координат, пользуясь законом преобразования сил (уравнение (5.31)). (Будьте осторожны со штрихованной системой координат. Будет ли сила в лабораторной системе координат больше или меньше силы в системе координат, связанной с электронами?)

б) Можно получить тот же ответ, имея дело только с лабораторной системой координат. В этой системе в мгновенном положении электрона 1 оба поля — электрическое и магнитное — появляются благодаря электрону 2 (см. рис. 6.26). Вычислите полную силу, действующую на электрон 1, который движется через эти поля со скоростью  $v$ , и покажите, что вы получили тот же результат, что в а). Покажите на диаграмме направления полей и сил.

в) В свете вышесказанного, что вы можете сказать о силе, действующей между двумя движущимися рядом электронами, в пределе  $v \rightarrow c$ ?



## ЭЛЕКТРОМАГНИТНАЯ ИНДУКЦИЯ И УРАВНЕНИЯ МАКСВЕЛЛА

### 7.1. Открытие Фарадея

«1. Присущая электричеству напряжения способность вызывать вблизи себя противоположное электрическое состояние получила общее название индукции. Этим же термином, поскольку он вошел в научный язык, вполне уместно обозначить присущую электрическим токам способность создавать в веществе, находящемся в непосредственной близости и первоначально нейтральном, некое особое состояние. В этом смысле я и собираюсь использовать этот термин в настоящей статье.

2. Некоторые проявления индукции, создаваемой электрическими токами, уже выявлены и описаны: например, намагничивание; опыты Ампера по приближению медного диска к плоской спирали; повторение им при помощи электромагнитов замечательных опытов Араго и, может быть, некоторые другие явления. Кажется, однако, неправдоподобным, чтобы индукция токами ограничивалась лишь этими явлениями; тем более, что если убрать железо, то почти все эти явления исчезают; в то же время число веществ, в которых наблюдаются явления индукции от электричества напряжения, огромно, и вещества эти до сих пор не были подвергнуты действию индукции от движущегося электричества.

3. Далее, примем ли мы прекрасную теорию Ампера или любую другую, все же представляется весьма необычным то, что любой электрический ток связан с соответствующей интенсивностью магнитного действия (направленного под прямым углом к току), тогда как в хороших проводниках электричества, расположенных в сфере магнитного действия, не индуцируется ни ток, ни какие-нибудь другие ощутимые явления, эквивалентные по силе такому току.

4. Эти рассуждения и заключенная в них, как следствие, надежда получить электричество из обычного магнетизма много раз заставляли меня заниматься экспериментальным исследованием индуктивных явлений от электрических токов. Недавно я получил положительные результаты и не только осуществил свои надежды, но овладел, как мне кажется, ключом, который, полностью объясняет магнитные явления Араго, а также открывает новое состояние, которое, может быть, играет большую роль для некоторых из наиболее важных явлений, возникающих благодаря электрическим токам.

5. Эти результаты я намерен описать не в порядке их получения, а таким способом, чтобы дать наиболее связное представление обо всей проблеме».

Так начинает М. Фарадей сообщение об открытии электромагнитной индукции. Этот отрывок является частью статьи, представленной Фарадеем в 1831 г., и цитируется по его книге «Экспериментальные исследования по электричеству», опубликованной в Лондоне

в 1839 г.\*). В статье приведено описание дюжины или более экспериментов, в которых Фарадей выявил все существенные особенности электрических явлений, возникающих под действием магнитного поля.

Под «электричеством напряжения» Фарадей понимал электростатические заряды, и индукция, о которой он пишет в первом параграфе, ничем не отличается от явления, которое мы изучали в гл. 3. Присутствие заряда вызывает перераспределение зарядов на проводниках, расположенных поблизости. Фарадей недоумевал, почему электрический ток не вызывает в близлежащих проводниках другого тока.

Создание магнитных полей с помощью электрических токов тщательно изучалось после открытия Эрстеда. Обычным лабораторным источником этих «гальванических» токов была гальваническая батарея, а наиболее чувствительным прибором для их обнаружения служил гальванометр. Он состоял из намагниченной стрелки, вращающейся подобно стрелке компаса или подвешенной на слабой пружине между двумя катушками. Иногда с наружной стороны катушки помещалась другая стрелка, жестко скрепленная с первой и служившая для компенсации влияния магнитного поля Земли (рис. 7.1, а). На эскизах рис. 7.1, б — д показано несколько индукционных опытов Фарадея. Вы должны прочитать его собственное сообщение, представляющее собой одно из классических произведений экспериментальной науки, чтобы оценить изобретательность, с которой он проводил исследования, а также силу и непредвзятость его мышления.

В своих ранних опытах Фарадей с удивлением обнаружил, что постоянный ток не оказывает влияния на близлежащий контур. Он изготавливал различные проволочные катушки, одна из которых изображена на рис. 7.1, а, наматывая два проводника так, чтобы их витки располагались очень плотно друг к другу, но были бы разделены изолирующим слоем ткани или бумаги. Один проводник составлял с гальванометром замкнутую цепь. Через второй проводник шел сильный ток от батареи. К разочарованию Фарадея, стрелка гальванометра не отклонялась. Но в одном из опытов он заметил очень слабое движение стрелки гальванометра при включении тока и такое же движение при его выключении. Продолжая эти опыты, он вскоре установил, что токи в других проводниках наводятся не постоянным, а изменяющимся током. Одной из блестящих экспериментальных находок в опытах Фарадея этого периода была замена гальванометра (он понял, что гальванометр был недостаточно чувствительным прибором для обнаружения кратковременного импульса тока) простой маленькой катушкой, в которую он поместил ненамагниченную стальную стрелку (рис. 7.1, б). Фарадей обнаружил, что стрелка намагничивалась импульсом индуцированного тока при

---

\*) См. М. Фарадей, Экспериментальные исследования по электричеству, том 1, перевод с англ., Изд-во АН СССР, 1947 г.

включении первичного тока и что направление намагничивания оказывалось обратным, если его причиной было выключение тока в первичном контуре.

Приведем его собственное описание одного из опытов:

«В предыдущих опытах провода были расположены близко друг к другу и, когда требовалось воспроизвести явление индукции, индуцирующий провод соединялся с батареей; но так как это явление возникало только в моменты включения и

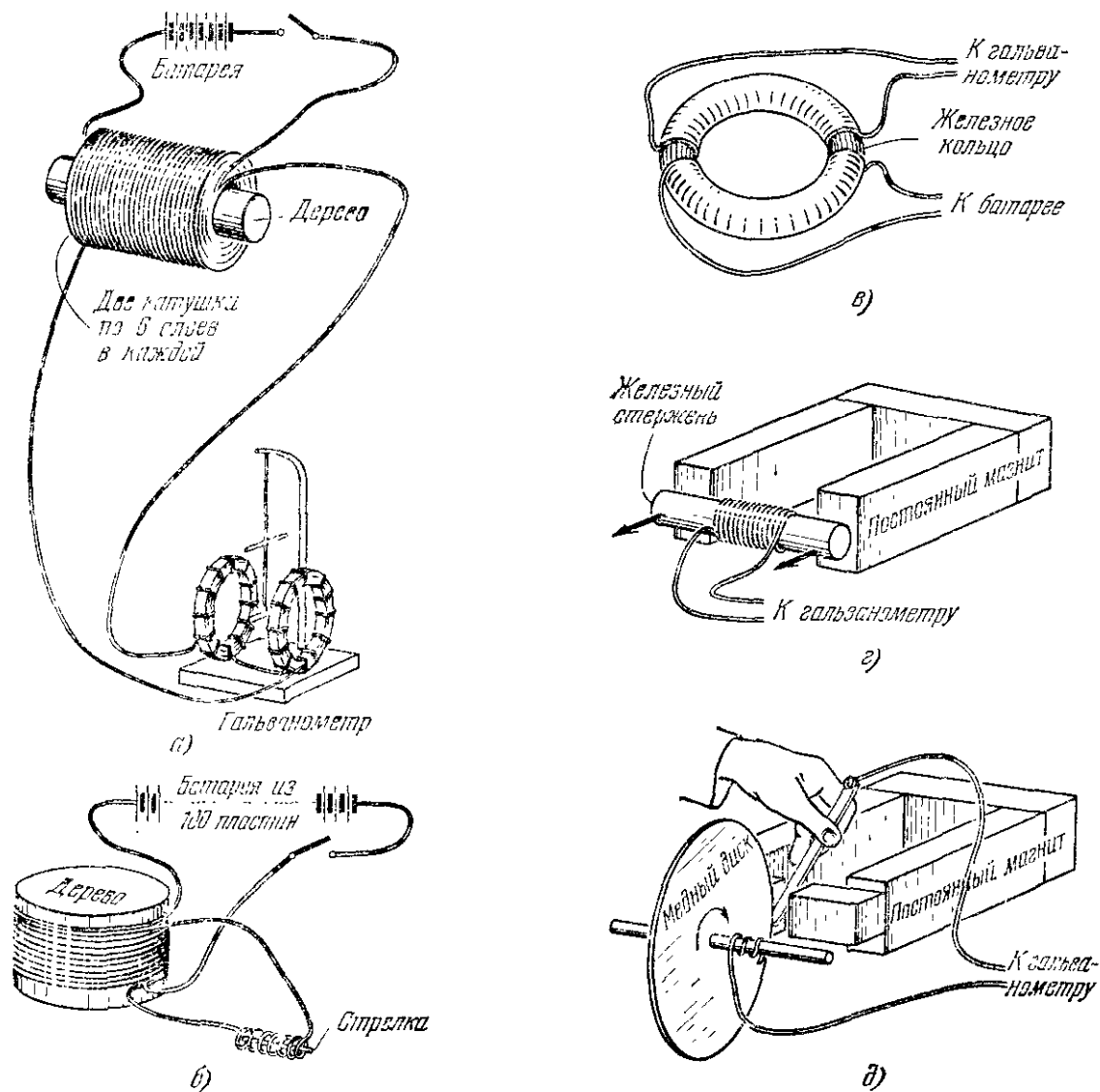


Рис. 7.1. а)–д) Эскизы автора для объяснения некоторых опытов Фарадея, описанных в его книге «Экспериментальные исследования по электричеству».

выключения контакта, индукцию стали получать другим путем. На одной из поверхностей большой доски широкими зигзагами в виде буквы W растягивали несколько футов медного провода, второй провод растягивали точно таким же образом на второй доске, так чтобы при сближении обеих досок провода всюду касались бы друг друга, если бы между ними не находился лист толстой бумаги. Один из этих проводов был соединен с гальванометром, а другой с гальванической батареей. Затем первый провод двигали по направлению ко второму и, когда он приближался, стрелка гальванометра отклонялась. При удалении провода стрелка отклонялась в противоположном направлении. При приближении и удалении проводов друг от друга стрелка начинала колебаться и размах этих колебаний становился весьма большим; но когда провода переставали приближать и удалять друг от друга, стрелка быстро занимала свое обычное положение.

При сближении проводов направление индуцированного тока было обратным по отношению к индуцирующему току. При удалении проводов друг от друга наведенный ток шел в том же направлении, что и наводящий ток. Когда провода оставались неподвижными, индуцированного тока не было.

В этой главе мы изучаем электромагнитное взаимодействие, исследованное Фарадеем в его опытах. С нашей современной точки зрения, индукцию можно рассматривать как естественный результат действия силы на заряд, движущийся в магнитном поле. В известном смысле мы можем вывести закон индукции из того, что нам уже известно. Следуя этому курсу, мы снова отклоняемся от хронологического порядка развития, но мы делаем это (заимствуя собственные слова Фарадея из конца цитированного выше отрывка), чтобы дать наиболее связное представление обо всей проблеме.

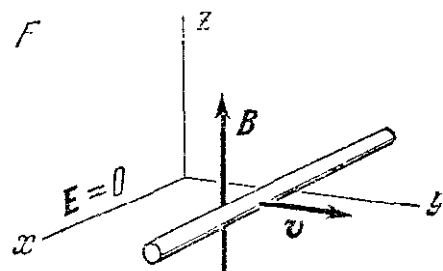
## 7.2. Проводящий стержень, движущийся в однородном магнитном поле

На рис. 7.2, а изображен прямой отрезок провода, или тонкий металлический стержень, движущийся с постоянной скоростью  $v$  в направлении, перпендикулярном к его длине. В пространстве, в котором движется стержень, существует однородное магнитное поле  $\mathbf{B}$ , постоянное во времени. Такое поле мог бы создать большой соленоид, охватывающий всю область рисунка. В системе координат  $F$  с координатами  $x, y, z$  соленоид находится в покое. В этой системе координат нет электрического поля, пока нет стержня, а существует только однородное магнитное поле  $\mathbf{B}$ .

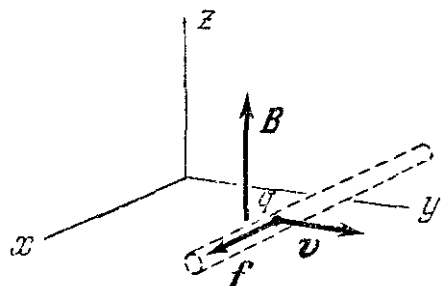
Проводящий стержень содержит заряженные частицы, которые будут двигаться под действием силы. Любая заряженная частица, которая движется вместе со стержнем, как, например, частица с зарядом  $q$  на рис. 7.2, б, неизбежно пересекает магнитное поле  $\mathbf{B}$  и, следовательно, испытывает действие силы

$$\mathbf{f} = \frac{q}{c} \mathbf{v} \times \mathbf{B}. \quad (1)$$

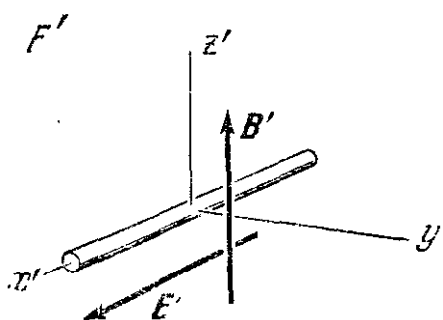
Когда  $\mathbf{B}$  и  $\mathbf{v}$  ориентированы, как показано на рис. 7.2, направление силы совпадает с положительным направлением оси  $x$ , если  $q$  — положительный заряд, и с противоположным направлением для отрицательно заряженных электронов, которые обычно являются



а)



б)



в)

Рис. 7.2. а) Проводящий стержень движется в магнитном поле. б) На произвольный заряд  $q$ , движущийся вместе со стержнем, действует сила  $(q/c)\mathbf{v} \times \mathbf{B}$ . в) Система координат  $F'$  движется вместе со стержнем, электрическое поле в этой системе обозначено через  $E'$ .

подвижными носителями зарядов в большинстве проводников. Наши выводы не будут зависеть от того, являются ли подвижными отрицательные или положительные заряды или и те и другие одновременно.

Если стержень движется с постоянной скоростью, то сила  $\mathbf{f}$ , определяемая уравнением (1), должна быть уравновешена в любой точке внутри стержня равной и противоположно направленной силой. Последняя может возникнуть только благодаря наличию электрического поля в стержне. Это электрическое поле возникает следующим образом: сила  $\mathbf{f}$  толкает отрицательные заряды к одному концу стержня, оставляя на другом конце избыток положительных зарядов.

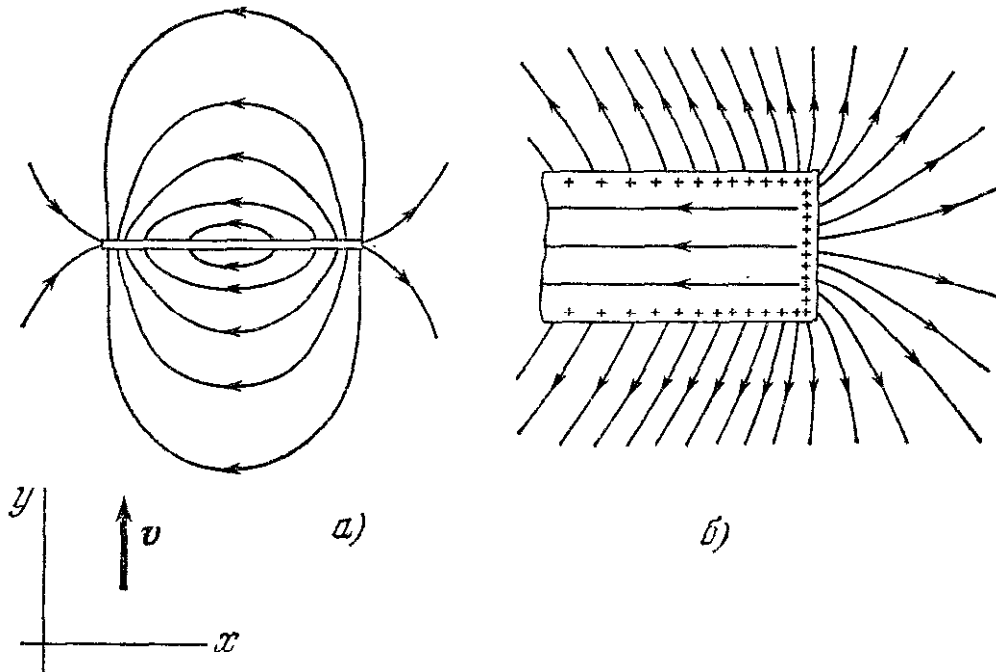


Рис. 7.3. а) Электрическое поле, наблюдаемое в определенный момент времени в системе координат  $F$ . Оно существует вокруг стержня, а также внутри него. Источниками поля являются заряды, расположенные на поверхности стержня, как показано на рис. б, представляющем собой правый конец стержня в увеличенном масштабе.

Такое разделение зарядов продолжается до тех пор, пока разделенные заряды сами не создадут везде внутри стержня электрическое поле  $\mathbf{E}$ , определяемое равенством

$$q\mathbf{E} = -\mathbf{f}. \quad (2)$$

Тогда движение зарядов в стержне прекращается. Возникшее распределение зарядов создает электрическое поле как вне стержня, так и внутри него.

Внешнее поле напоминает поле разделенных положительных и отрицательных зарядов с той лишь разницей, что заряды не сконцентрированы на концах стержня, а распределены по нему. Внешнее поле схематически изображено на рис. 7.3, а. На рис. 7.3, б в увеличенном масштабе показаны положительно заряженный конец стержня, распределение зарядов по поверхности и несколько линий поля вне и внутри проводника. Такова ситуация в любой момент времени в системе координат  $F$ . Рассмотрим положение в системе координат  $F'$ , которая движется вместе со стержнем. Временно не обращая вни-

мания на стержень, мы замечаем, что магнитное поле  $\mathbf{B}'$ , существующее в системе координат  $F'$  (рис. 7.2, в), мало отличается от  $\mathbf{B}$  (если скорость  $v$  мала) и что в этой системе возникает однородное электрическое поле, определенное уравнением (6.62):

$$\mathbf{E}' = -\frac{\mathbf{v}'}{c} \times \mathbf{B}' = \frac{\mathbf{v}}{c} \times \mathbf{B}. \quad (3)$$

Когда мы вносим в систему  $F'$  стержень с постоянной проводимостью, он попадает в однородное электрическое поле, которое вызывает перераспределение зарядов на поверхности стержня. В результате электрическое поле внутри стержня станет равным нулю (как в случае металлического ящика на рис. 3.6, или любого другого проводника в электрическом поле). Магнитное поле  $\mathbf{B}'$  не влияет на это статическое распределение зарядов. На рис. 7.4, а изображены силовые линии электрического поля в системе координат  $F'$ , а на рис. 7.4, б, где конец стержня показан в увеличенном масштабе, мы видим, что электрическое поле внутри стержня равно нулю.

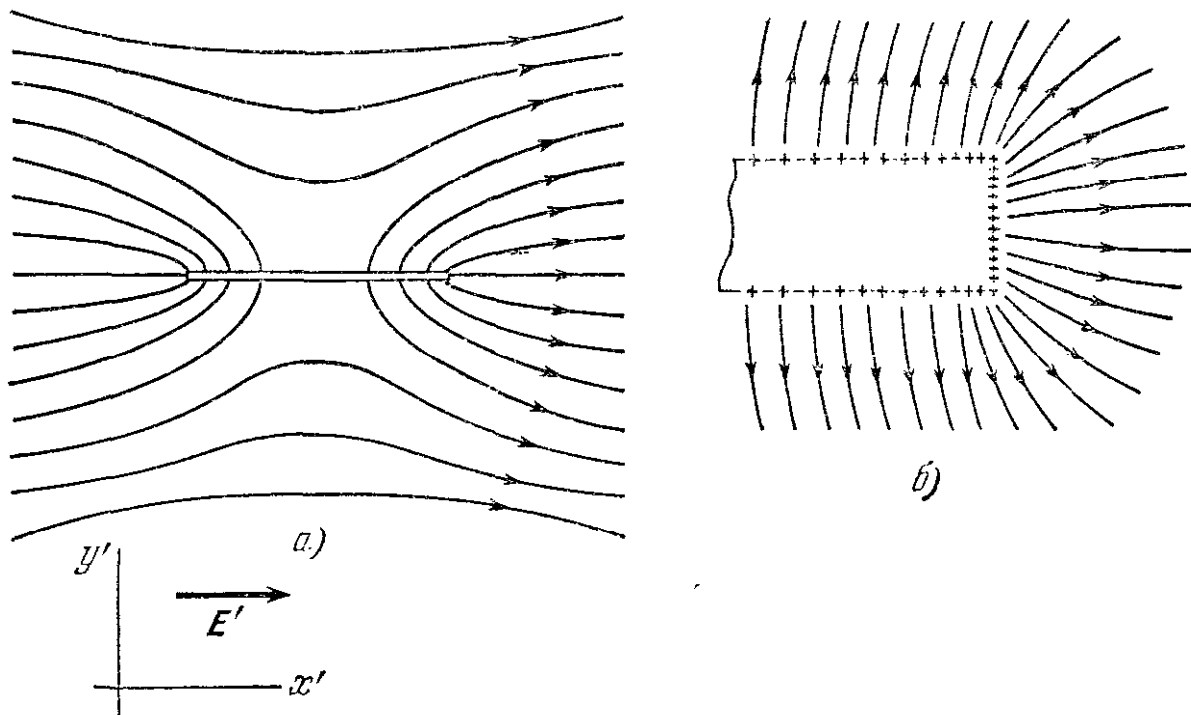


Рис. 7.4. а) Электрическое поле в системе координат  $F'$ , в которой стержень неподвижен. Это поле является суперпозицией основного однородного по всему пространству поля  $\mathbf{E}'$  и поля распределения поверхностных зарядов. Результирующее электрическое поле внутри стержня, изображенное в увеличенном масштабе на рис. б, равно нулю (ср. с рис. 7.3).

Если не учитывать лоренцевского сокращения (оно второго порядка малости по  $(v/c)$ ), то распределение зарядов, наблюдаемое в определенный момент времени в системе координат  $F$  (рис. 7.3, б), не отличается от наблюдаемого в системе  $F'$ . Электрические поля в обеих системах отличаются друг от друга, потому что поле на рис. 7.3 создается только распределением поверхностных зарядов, в то время как электрическое поле, изображенное на рис. 7.4, представляет собой поле от распределения поверхностных зарядов плюс однородное электрическое поле, существующее в этой системе координат. Наблюдатель в  $F$  говорит: «Внутри стержня появилось элек-

трическое поле  $\mathbf{E} = -(\mathbf{v}/c) \times \mathbf{B}$ , вызывающее силу  $q\mathbf{E} = -q(\mathbf{v}/c) \times \mathbf{B}$ . Эта сила уравнивает силу  $q(\mathbf{v}/c) \times \mathbf{B}$ , которая в противном случае заставила бы любой заряд  $q$  двигаться вдоль стержня». Наблюдатель в  $F'$  говорит: «Внутри стержня электрического поля нет, а существующее в нем однородное магнитное поле силы не создает, так как нет движущихся зарядов». Оба утверждения справедливы.

### 7.3. Рамка, движущаяся в неоднородном магнитном поле

Что произойдет, если мы заставим сделанную из провода прямоугольную рамку (рис. 7.5) двигаться с постоянной скоростью в однородном магнитном поле? Чтобы ответить на этот вопрос, достаточно спросить себя, — имея в виду систему координат  $F'$ , — что произошло бы, если бы мы поместили такую рамку в однородное электрическое поле? Очевидно, на двух противоположных сторонах рамки появилось бы некоторое количество зарядов и больше ничего не произошло бы. Предположим, однако, что поле  $\mathbf{B}$  в системе координат  $F$  постоянно во времени, но не однородно в пространстве. Для наглядности поместим на рис. 7.6 короткий соленоид, являющийся источником этого поля. Соленоид вместе с батареей, которая питает его постоянным током, закреплен у начала координат системы  $F$ . (Выше было указано, что в системе координат  $F$  электрического поля нет; в действительности, если взять соленоид с конечным сопротивлением, то появится электрическое поле, вызванное батареей и самой цепью. Это поле не имеет отношения к нашей задаче и его можно не принимать во внимание. В самом деле, ведь весь соленоид вместе с батареей можно поместить в металлическую коробку.)

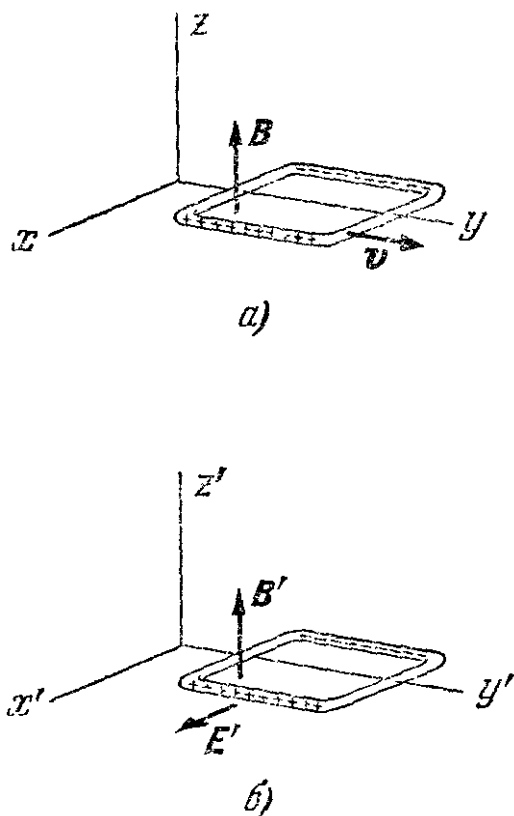


Рис. 7.5. а) Рамка движется в однородном магнитном поле  $\mathbf{B}$  (система координат  $F$ ); б) Поля  $\mathbf{B}$  и  $\mathbf{E}$ , наблюдаемые в системе координат  $F'$ , в которой рамка неподвижна.

Расположим теперь рамку, движущуюся в системе координат  $F$  со скоростью  $v$  вдоль оси  $y$ , таким образом, чтобы в некоторый момент времени  $t$  напряженность магнитного поля была  $B_1$  у левой стороны рамки и  $B_2$  у правой стороны (см. рис. 7.6). Пусть  $\mathbf{f}$  обозначает силу, которая действует на заряд  $q$  движущийся вместе с рамкой. Эта сила зависит от положения рамки в рассматриваемый момент времени. Вычислим линейный интеграл от  $\mathbf{f}$ , взятый по всей рамке: на двух сторонах рамки, которые параллельны направлению движения, сила  $\mathbf{f}$  перпендикулярна к элементу пути  $ds$ , следовательно, эти сто-

роны не дают никакого вклада в интеграл. Две другие стороны, каждая из которых имеет длину  $\omega$ , дают

$$\int \mathbf{f} \cdot d\mathbf{s} = \frac{qv}{c} (B_1 - B_2) \omega. \quad (4)$$

Если мы предположим, что перемещение заряда  $q$  по рамке происходит за достаточно короткое время, так что положение рамки заметно не меняется, то уравнение (4) дает работу, совершенную силой  $\mathbf{f}$ . Работа, приходящаяся на единицу заряда, равна  $(1/q) \int \mathbf{f} \cdot d\mathbf{s}$ . Мы называем эту величину *электродвижущей силой*. Она обозначается буквой  $\mathcal{E}$  и часто сокращенно называется «э. д. с.».

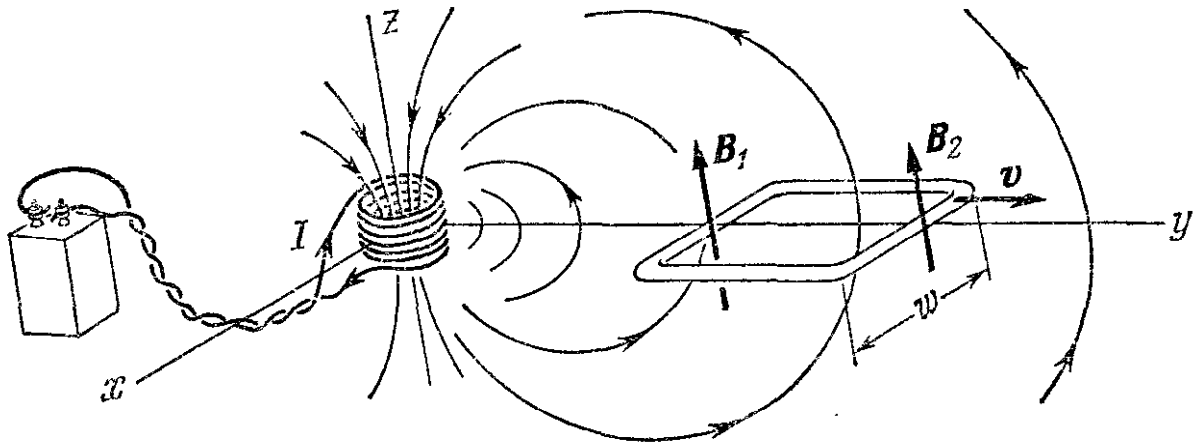


Рис. 7.6. Поле  $\mathbf{B}$ , наблюдаемое в системе координат  $F$ , не является однородным. Оно изменяется в пространстве как по направлению, так и по величине. Система координат  $F$ .

$\mathcal{E}$  имеет ту же размерность, что и электрический потенциал, и измеряется в единицах СГСЭ<sub>v</sub> или эргах на единицу заряда,

$$\mathcal{E} = \frac{1}{q} \int \mathbf{f} \cdot d\mathbf{s}. \quad (5)$$

Термин *электродвижущая сила* был введен выше, в разделе 4.10; э. д. с. была определена как работа, затраченная на движение единицы заряда по контуру с гальваническим элементом. Расширим теперь определение э. д. с., чтобы включить в него любое действие, которое заставляет заряд циркулировать по замкнутому пути. Если путь представляет собой реальную цепь с сопротивлением  $R$ , то  $\mathcal{E}$  вызовет ток, равный, согласно закону Ома,  $I = \mathcal{E}/R$ . В нашем случае  $\mathbf{f}$  является силой, которая действует на заряд, движущийся в магнитном поле, и величина  $\mathcal{E}$  равна

$$\mathcal{E} = \frac{v\omega}{c} (B_1 - B_2). \quad (6)$$

Электродвижущая сила, следующая из уравнения (6), связана весьма простым выражением со скоростью изменения магнитного потока, проходящего сквозь рамку. Магнитным потоком, проходящим сквозь рамку, называется поверхностный интеграл от  $\mathbf{B}$  по поверхности, ограниченной рамкой. Поток  $\Phi$  сквозь замкнутую



кривую, или петлю  $C$ , изображенную на рис. 7.7, а, выражается поверхностным интегралом от  $\mathbf{B}$  по  $S_1$ :

$$\Phi_{(S_1)} = \int_{S_1} \mathbf{B} \cdot d\mathbf{a}_1. \quad (7)$$

Мы могли бы начертить бесконечно много поверхностей, ограниченных кривой  $C$ . На рис. 7.7, б изображена одна из них,  $S_2$ . Почему несущественно, какую из поверхностей выбрать для вычисления потока? Выбор поверхности не имеет значения, так как  $\int \mathbf{B} \cdot d\mathbf{a}$  будет равен одной и той же величине для всех таких поверхностей. Потратим немного времени, чтобы понять этот вопрос раз

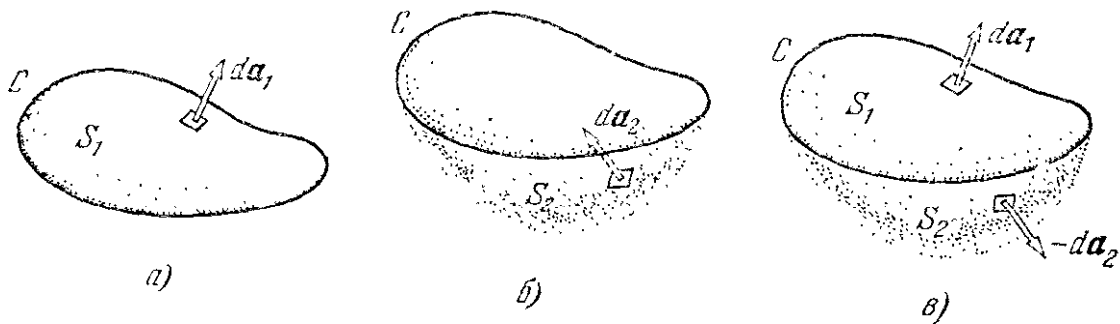


Рис. 7.7. а) Поток через поверхность  $S_1$  равен  $\Phi = \int_S \mathbf{B} \cdot d\mathbf{a}_1$ . б)  $S_2$  представляет собой другую поверхность, ограниченную кривой  $C$ . в) Складываем поверхности  $S_1$  и  $S_2$  для получения замкнутой поверхности, для которой  $\int \mathbf{B} \cdot d\mathbf{a}$  должен исчезнуть, докажите, что

$$\int_{S_1} \mathbf{B} \cdot d\mathbf{a}_1 = \int_{S_2} \mathbf{B} \cdot d\mathbf{a}_2.$$

и навсегда. Поток через поверхность  $S_2$  будет равен  $\int_{S_2} \mathbf{B} \cdot d\mathbf{a}_2$ .

Заметьте, что мы выбираем направление вектора  $d\mathbf{a}_2$  из нижней части  $S_2$ , в соответствии с нашим выбором стороны  $S_1$ . Это даст положительное число, если полный поток сквозь  $C$  направлен вверх.

$$\Phi_{(S_2)} = \int_{S_2} \mathbf{B} \cdot d\mathbf{a}_2. \quad (8)$$

В разделе 6.2 было показано, что дивергенция магнитного поля равна нулю:  $\text{div} \mathbf{B} = 0$ . Тогда из теоремы Гаусса следует, что если  $S$  представляет собой некую замкнутую поверхность («оболочку»), а  $V$  является объемом внутри этой поверхности, то

$$\int_S \mathbf{B} \cdot d\mathbf{a} = \int_V \text{div} \mathbf{B} \, dv = 0. \quad (9)$$

Применим вышесказанное к замкнутой поверхности, образованной соединением поверхностей  $S_1$  и  $S_2$  (рис. 7.7, в). На поверхности  $S_2$  внешняя нормаль противоположна по направлению вектору  $d\mathbf{a}_2$ , которым мы пользовались при вычислении потока сквозь  $C$ .

Таким образом,

$$0 = \int_S \mathbf{B} \cdot d\mathbf{a} = \int \mathbf{B} \cdot d\mathbf{a}_1 + \int \mathbf{B} \cdot (-d\mathbf{a}_2),$$

или

$$\int_{S_1} \mathbf{B} \cdot d\mathbf{a}_1 = \int_{S_2} \mathbf{B} \cdot d\mathbf{a}_2. \quad (10)$$

Отсюда следует, что выбор поверхности для вычисления потока сквозь  $S$  не имеет значения.

Все это довольно очевидно, если вы понимаете, что выражение  $\operatorname{div} \mathbf{B} = 0$  подразумевает пространственное сохранение потока. Какой поток входит в некоторый объем, такой и выходит. (Мы рассматриваем ситуацию во всем пространстве в определенный момент времени.) Часто полезно представить себе «трубки» потока. Трубка потока (рис. 7.8) представляет собой поверхность, в каждой точке которой силовые линии магнитного поля касательны к поверхности. Через такую поверхность поток не проходит, следовательно, она вмещает некоторую данную величину потока, подобно телефонному кабелю с проводами внутри. Сквозь любую замкнутую кривую, проведенную вокруг трубки потока, проходит поток одинаковой величины. Это рассуждение можно перенести и на электрическое поле  $\mathbf{E}$ , но лишь для тех областей, где нет электрических зарядов так как  $\operatorname{div} \mathbf{E} = 4\pi\rho$ . Магнитное же поле всегда и везде имеет нулевую дивергенцию.

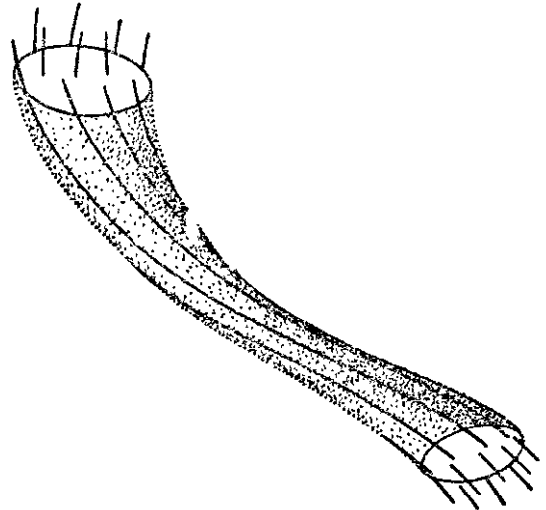


Рис. 7.8. Трубка потока. Силовые линии магнитного поля касательны к поверхности трубки. Трубка охватывает определенную величину потока  $\Phi$ . Для любого сечения трубки интеграл  $\int \mathbf{B} \cdot d\mathbf{a}$  имеет одну и ту же величину  $\Phi$ . Трубка тока не обязательно должна быть круглой. Вы можете начать где угодно, с любого поперечного сечения, и силовые линии поля покажут, как меняются размер и форма сечения по мере продвижения вдоль трубки.

Вернемся к движущейся рамке и найдем скорость изменения потока через нее. За время  $dt$  рамка пройдет расстояние  $v dt$ . Это приводит к изменению полного потока сквозь рамку, который равен  $\int \mathbf{B} \cdot d\mathbf{a}$  по поверхности, стягивающей рамку. Во-первых, как видно из рис. 7.9, поток в правой части рамки увеличивается на  $B_2 \omega v dt$ , во-вторых, слева теряется величина потока, равная  $B_1 \omega v dt$ . Следовательно,  $d\Phi$ , изменение потока через рамку за время  $dt$ , равно

$$d\Phi = - (B_1 - B_2) \omega v dt. \quad (11)$$

Сравнивая уравнения (11) и (6), мы видим, что по крайней мере в данном случае электродвижущую силу можно выразить следующим образом:

$$\mathcal{E} = - \frac{1}{c} \frac{d\Phi}{dt}. \quad (12)$$

Можно показать, что это выражение справедливо почти всегда для петли любой формы, движущейся любым способом. Петля  $C$  на рис. 7.10 занимает положение  $C_1$  в момент времени  $t$  и движется таким образом, что в момент времени  $t+dt$  оказывается в положении  $C_2$ . Данный элемент петли  $ds$  переносится в новое положение со скоростью  $v$ .  $S$  представляет собой поверхность, которая стягивает петлю в момент времени  $t$ . Поток сквозь петлю в этот момент времени равен

$$\Phi(t) = \int_S \mathbf{B} \cdot d\mathbf{a}. \quad (13)$$

Магнитное поле  $\mathbf{B}$  возникает из источников, неподвижных в данной системе координат, и постоянно во времени в любой точке этой системы. В момент времени  $t+dt$  поверхность, стягивающая петлю,

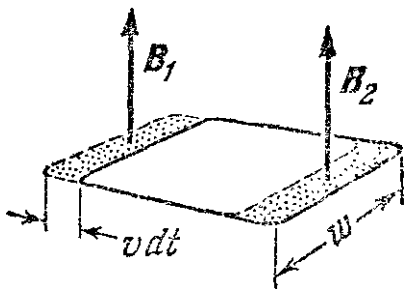


Рис. 7.9. За интервал времени  $dt$  рамка получает приращение потока, равное  $B_2 w v dt$ , и теряет поток  $B_1 w v dt$ .

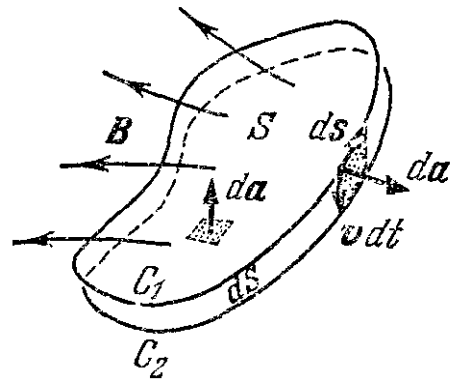


Рис. 7.10. Петля передвигается за время  $dt$  из положения  $C_1$  в положение  $C_2$ .

является первоначальной поверхностью  $S$ , фиксированной в пространстве, но увеличенной на «ободок»  $dS$ . (Вспомните, что для вычисления потока можно брать любую поверхность, стягивающую петлю.) Таким образом,

$$\Phi(t+dt) = \int_{S+dS} \mathbf{B} \cdot d\mathbf{a} = \Phi(t) + \int_{dS} \mathbf{B} \cdot d\mathbf{a}. \quad (14)$$

Отсюда изменение потока за время  $dt$  в точности равно величине потока через «ободок»  $dS$ , т. е.  $\int_{dS} \mathbf{B} \cdot d\mathbf{a}$ . Элемент поверхности ободка  $d\mathbf{a}$  равен  $(v dt) \times d\mathbf{s}$ , и интеграл по поверхности  $dS$  можно записать как интеграл по пути  $C$  следующим образом:

$$d\Phi = \int_{dS} \mathbf{B} \cdot d\mathbf{a} = \int_C \mathbf{B} \cdot [(v dt) \times d\mathbf{s}]. \quad (15)$$

Так как  $dt$  в данном интеграле постоянно, мы вынесем  $dt$  за знак интеграла и получим

$$\frac{d\Phi}{dt} = \int_C \mathbf{B} \cdot (v \times d\mathbf{s}). \quad (16)$$

Согласно правилу для скалярного тройного произведения (т. I, гл. 2, формула (52)) мы имеем тождество:  $\mathbf{a} \cdot (\mathbf{b} \times \mathbf{c}) = -(\mathbf{b} \times \mathbf{a}) \cdot \mathbf{c}$ .

Используя его для преобразования подынтегрального выражения в (16), получим

$$\frac{d\Phi}{dt} = - \int_C (\mathbf{v} \times \mathbf{B}) \cdot d\mathbf{s}. \quad (17)$$

Сила, действующая на заряд  $q$ , движущийся вместе с петлей, равна  $q(\mathbf{v} \times \mathbf{B})/c$ , следовательно, электродвижущая сила, представляющая собой линейный интеграл вокруг петли от силы, действующей на единицу заряда, равна

$$\mathcal{E} = \frac{1}{c} \int_C (\mathbf{v} \times \mathbf{B}) \cdot d\mathbf{s}. \quad (18)$$

Сравнивая уравнения (17) и (18), мы получаем простое выражение, уже приведенное выше (уравнение (12)). Оно справедливо и здесь для произвольно движущейся петли любой формы. (Мы даже не предполагаем, что  $\mathbf{v}$  одинаково для всех частей петли!) Итак, линейный интеграл вокруг движущейся петли от  $\mathbf{f}/q$  (сила, приходящаяся на единицу заряда) равен коэффициенту  $-1/c$ , умноженному на скорость изменения потока сквозь петлю.

Знак линейного интеграла и направление, в котором поток является положительным, связаны правилом винта с правой нарезкой или правилом правой руки. Например, на рис. 7.6 поток направлен вверх сквозь рамку и уменьшается. Принимая во внимание знак минус уравнения (12) и пользуясь правилом правой руки, мы получим электродвижущую силу, которая стремится переместить положительный заряд вокруг рамки против часовой стрелки, если смотреть на рамку сверху вниз. Это показано на рис. 7.11.

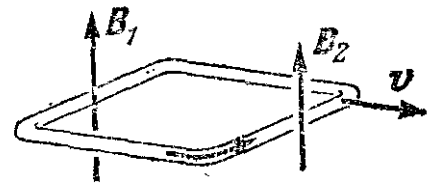


Рис. 7.11. Поток сквозь рамку направлен вверх и со временем уменьшается по величине. Стрелка показывает направление электродвижущей силы, т. е. направление перемещения положительного заряда.

Существует более удобный способ решения вопроса о знаке и направлении. Заметьте, что если бы в направлении индуцированной электродвижущей силы протекал ток, как показано на рис. 7.11, то сам этот ток создавал бы некоторый поток сквозь рамку, противодействующий предполагаемому изменению потока. Это — существенный физический факт, а не результат произвольного соглашения о знаках и направлениях. Он демонстрирует стремление системы сопротивляться изменению состояния. В данном случае этот факт называется законом Ленца.

Другой пример действия закона Ленца показан на рис. 7.12. Проводящее кольцо падает в магнитном поле катушки. Поток сквозь кольцо направлен вниз и возрастает по величине. Для противодействия этому изменению нужен некоторый другой поток, направленный вверх. Такой поток будет создан током, текущим по кольцу в направлении, указанном стрелками. По закону Ленца

индуцированная э. д. с. будет иметь такое направление, чтобы вызвать этот ток.

Электродвижущая сила вызывает ток в рамке, показанной на рис. 7.6 и 7.11, и если рамка имеет конечное сопротивление, в ней будет рассеиваться некоторое количество энергии. Каков источник этой энергии? Чтобы ответить на этот вопрос, рассмотрим силу, действующую на ток в рамке, если он течет в направлении стрелки на рис. 7.11.



Рис. 7.12. Во время опускания кольца увеличивается поток сквозь кольцо, направленный вниз. Индуцированная э.д.с. будет, согласно закону Ленца, направлена по стрелкам, так как ток, текущий в этом направлении, создает поток, направленный вверх сквозь кольцо. Система противодействует происходящему изменению.

Проводник справа, в поле  $B_2$ , будет испытывать силу, толкающую его вправо, в то время как противоположную сторону рамки, находящуюся в поле  $B_1$ , сила будет толкать влево. Но  $B_1$  больше, чем  $B_2$ , поэтому результирующая сила, действующая на рамку, будет направлена влево, против движения. Чтобы рамка двигалась с постоянной скоростью вправо, необходима работа внешних сил, и энергия, затраченная таким

образом, выделяется в конце концов в виде тепла в проводе. Представьте, что произошло бы в случае нарушения закона Ленца или если бы направление силы, приложенной к рамке, совпало бы с направлением ее движения!

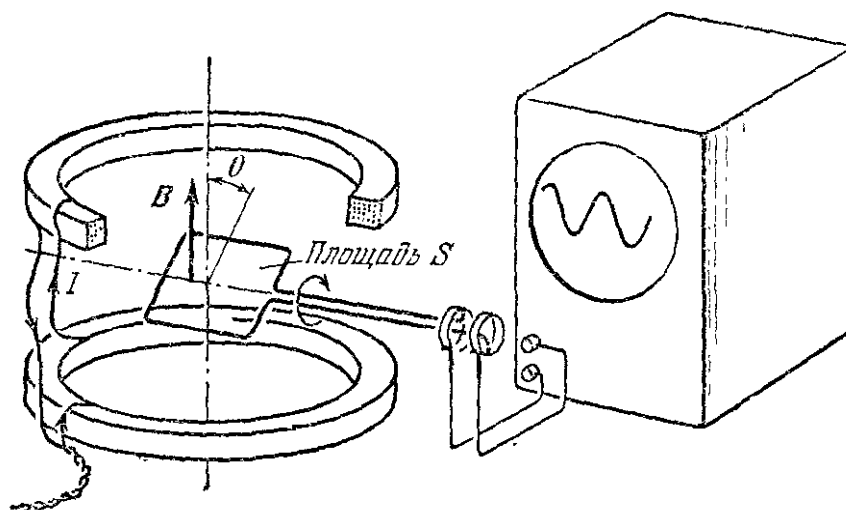


Рис. 7.13. Две катушки создают магнитное поле  $B$ , которое вблизи рамки почти однородно. В рамке, вращающейся с угловой скоростью  $\omega$ , индуцируется синусоидально меняющаяся электродвижущая сила.

Рамка или катушка, вращающиеся в магнитном поле, являются весьма обычными составными частями электрических машин и приборов. Применим полученные нами знания к рассмотрению системы, изображенной на рис. 7.13 и представляющей собой рамку, вращающуюся с постоянной скоростью в почти однородном магнитном поле. Механические детали, как, например, ось, подшипники, привод

и т. д., на рисунке не показаны. Поле  $\mathbf{B}$  создается двумя неподвижными катушками. Предположим, что рамка вращается с угловой скоростью  $\omega$  рад/сек. Ее положение в любой момент времени определено углом  $\theta$  и  $\theta = \omega t + \alpha$ , где постоянная  $\alpha$  определяет положение рамки при  $t=0$ . Компонента  $\mathbf{B}$ , перпендикулярная к плоскости рамки, равна  $B \sin \theta$ , следовательно, поток сквозь рамку в момент времени  $t$  равен

$$\Phi(t) = SB \sin(\omega t + \alpha), \quad (19)$$

где  $S$  — поверхность рамки. Тогда для индуцированной электродвижущей силы мы имеем

$$\mathcal{E} = -\frac{1}{c} \frac{d\Phi}{dt} = -\frac{SB\omega}{c} \cos(\omega t + \alpha). \quad (20)$$

Если рамка не замкнута, а соединена вращающимися вместе с ней кольцами через щетки с внешними проводами, как показано на рис. 7.13, мы обнаружим на зажимах осциллографа разность потенциалов, изменяющуюся по синусоиде.

Поясним вопрос об единицах на численном примере. Предположим, что величина магнитного поля  $B$  равна 500 гс, скорость вращения 30 об/сек, площадь рамки 100 см<sup>2</sup>. Тогда  $\omega = 2\pi \times 30$ , или 188 рад/сек и амплитуда, т. е. максимальная величина переменной электродвижущей силы, равна

$$\begin{aligned} \mathcal{E}_{\max} &= \frac{SB\omega}{c} = \frac{(188 \text{ сек}^{-1})(100 \text{ см}^2)(500 \text{ гс})}{3 \cdot 10^{10} \text{ см} \cdot \text{сек}^{-1}} = \\ &= 3,1 \cdot 10^{-4} \text{ гс} \cdot \text{см} \text{ (или ед. СГСЭ}_V\text{)}. \end{aligned} \quad (21)$$

Поскольку  $\mathcal{E}$  представляет собой работу на единицу заряда, ее можно выражать в единицах СГСЭ<sub>V</sub>. Заметьте, что единицы в уравнении (21) сводятся к гс·см. Величины электрического поля  $E$  и магнитного поля  $B$  имеют одинаковую размерность в гауссовой системе СГС. Например, в формуле преобразования  $\mathbf{E}' = (\mathbf{v}/c) \times \mathbf{B}$  мы умножаем величину магнитного поля на безразмерное отношение  $v/c$  для получения электрического поля. (Единица электрического поля, СГСЭ<sub>V</sub>/см, не имеет собственного названия.) Итак, гс·см непосредственно преобразуется в 1 (ед. СГСЭ<sub>V</sub>/см)·см, т. е. в 1 ед. СГСЭ<sub>V</sub>. В практической системе единиц амплитуда электродвижущей силы в этом примере составляет  $3,1 \cdot 10^{-4} \cdot 300$ , или 0,093 в.

#### 7.4. Рамка покоится, источник поля движется

Мы можем при желании рассматривать опыт, изображенный на рис. 7.6, из системы координат, которая движется вместе с рамкой. Это не меняет физической сущности дела, а изменит только слова, которыми мы пользуемся для ее описания. Пусть  $F'$  — система координат  $x', y', z'$ , связанная с рамкой, которую мы теперь считаем неподвижной (рис. 7.14). Катушка и батарея, неподвижные в системе координат  $F$ , движутся в отрицательном направлении оси  $y'$  со

скоростью  $\mathbf{v}' = -\mathbf{v}$ . Обозначим через  $B'_1$  и  $B'_2$  магнитные поля, измеренные у двух концов рамки наблюдателями в  $F'$  в некоторый момент времени  $t'$ . В системе  $F'$  будет существовать электрическое поле. Из уравнения (6.62) следует

$$\left. \begin{aligned} \mathbf{E}'_1 &= -\frac{\mathbf{v}' \times \mathbf{B}'_1}{c} = \frac{\mathbf{v} \times \mathbf{B}'_1}{c}, \\ \mathbf{E}'_2 &= -\frac{\mathbf{v}' \times \mathbf{B}'_2}{c} = \frac{\mathbf{v} \times \mathbf{B}'_2}{c}. \end{aligned} \right\} \quad (22)$$

Для наблюдателя в  $F'$  это — реальное электрическое поле. Оно не является электростатическим полем. Линейный интеграл от  $\mathbf{E}'$

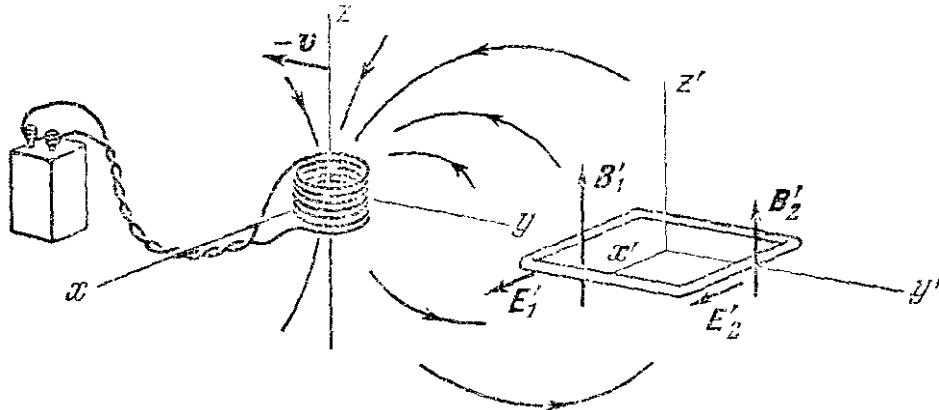


Рис. 7.14. Рамка неподвижна в системе координат  $F'$ , источник поля движется. Поля  $\mathbf{B}'$  и  $\mathbf{E}'$  меняются как в пространстве, так и во времени.

вокруг любого замкнутого пути в  $F'$  в общем случае не равен нулю. Действительно, линейный интеграл от  $\mathbf{E}'$ , взятый по рамке, равен

$$\int \mathbf{E}' \cdot d\mathbf{s}' = \frac{\dot{\Phi}}{c} (B'_1 - B'_2). \quad (23)$$

Линейный интеграл в уравнении (23) можно назвать электродвижущей силой  $\mathcal{E}'$  на этом пути. Если заряженная частица пройдет по этому пути один раз, то  $\mathcal{E}'$  будет работой, совершенной на этом пути над единицей заряда. Величина  $\mathcal{E}'$  связана со скоростью изменения потока через рамку. Для того чтобы убедиться в этом, заметим, что, в то время как сама рамка неподвижна, силовые линии магнитного поля движутся со скоростью  $-\mathbf{v}$  источника. Следовательно, для потери или приращения потоков у каждого конца рамки за время  $dt'$  мы получаем результат, подобный уравнению (11), откуда следует, что

$$\mathcal{E}' = \frac{1}{c} \frac{d\Phi'}{dt'}. \quad (24)$$

Теперь можно следующим образом суммировать наблюдения в обеих заданных системах координат:  $F$ , в которой неподвижен источник поля  $\mathbf{B}$ , и  $F'$ , в которой неподвижна рамка.

Наблюдатель в  $F$  говорит: «Мы имеем магнитное поле, которое меняется в пространстве, но постоянно во времени. Электрического поля здесь нет. Рамка движется со скоростью  $\mathbf{v}$  в магнитном поле, и

на заряды, расположенные в ней, действует сила  $(v/c) \times B$  дин на единицу заряда. Линейный интеграл от этой силы на единицу заряда, взятый вокруг рамки, является электродвижущей силой  $\mathcal{E}$  и равен  $-(1/c) (d\Phi/dt)$ . Поток  $\Phi$  равен  $\int \mathbf{B} \cdot d\mathbf{a}$  по поверхности  $S$ , стягивающей рамку, в некоторый момент времени  $t$  по моим часам».

Наблюдатель в  $F'$  говорит: «Эта рамка неподвижна, и только электрическое поле могло бы заставить двигаться находящиеся в ней заряды. И действительно, здесь имеется некоторое электрическое поле  $\mathbf{E}'$ . Кажется, оно возникло благодаря похожему на магнит предмету, который в данный момент со свистом проносится мимо рамки со скоростью  $-\mathbf{v}$ , создавая довольно сильное магнитное поле  $\mathbf{B}'$ . Электрическое поле таково, что  $\int \mathbf{E}' \cdot d\mathbf{s}'$  по этой неподвижной рамке равен не нулю, а  $-1/c$ , умноженной на скорость изменения потока сквозь петлю,  $d\Phi'/dt'$ . Поток  $\Phi'$  равен  $\int \mathbf{B}' \cdot d\mathbf{a}'$  по поверхности, стягивающей рамку, значения  $B'$  должны быть измерены по всей этой поверхности в некоторый момент времени  $t'$  по моим часам».

До сих пор наши выводы были релятивистски точными. Они справедливы для любой скорости  $v \leq c$  при условии, что мы добросовестно соблюдаем различия между  $\mathbf{B}$  и  $\mathbf{B}'$ ,  $t$  и  $t'$  и т. д. Если  $v \ll c$ , так что величиной  $v^2/c^2$  можно пренебречь,  $B'$  будет практически равно  $B$  и мы можем спокойно пренебречь также различием между  $t$  и  $t'$ .

## 7.5. Универсальный закон индукции

Проведем три опыта с приборами, изображенными на рис. 7.15. Столы расположены на колесиках и их можно легко передвигать.

Чувствительный гальванометр соединен с хорошо знакомой нам рамкой, в которой для увеличения индуцированной электродвижущей силы прибавлено несколько новых витков. Откровенно говоря,

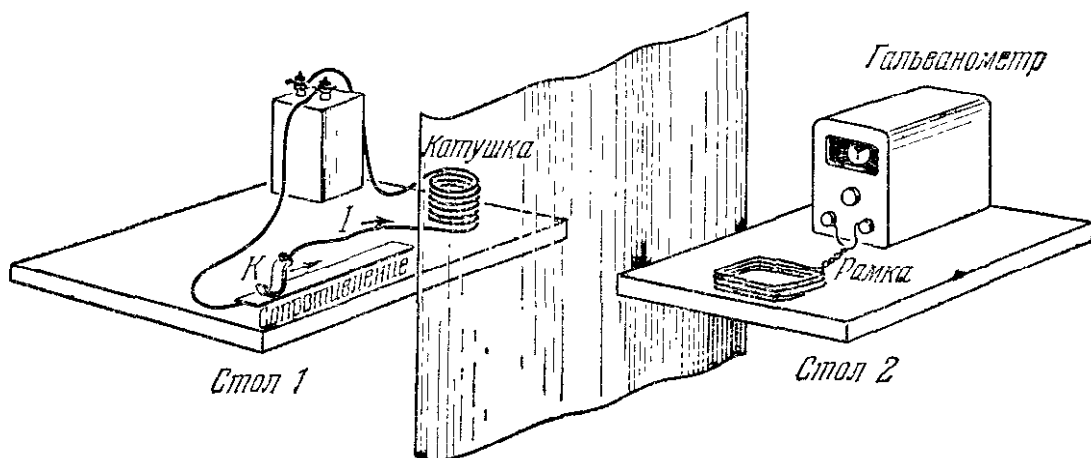


Рис. 7.15. Опыт состоит или в движении каждого из столов в отдельности, или в изменении тока  $I$  в катушке при неподвижных столах.

чувствительность нашего опыта ограничена еще и тем, что мы пользуемся слабым источником магнитного поля. Может быть, в вашей лаборатории вам удастся поставить более удачный опыт.



**Опыт I.** Стол 2 движется вправо со скоростью  $u$ , в катушке постоянный ток и стол 1 неподвижен. Стрелка гальванометра отклоняется. Это не удивительно; с такой ситуацией мы уже знакомы (см. раздел 7.3).

**Опыт II.** Неподвижен стол 2, в катушке постоянный ток, стол 1 движется влево со скоростью  $u$ . Стрелка гальванометра отклоняется. Это снова не удивляет нас. Мы только что обсуждали равноценность опытов I и II, которые являются примером инвариантности Лоренца или, при низких скоростях движения наших столов, инвариантности Галилея. Мы знаем, что в обоих опытах отклонение стрелки гальванометра можно связать со скоростью изменения потока  $\mathbf{B}$  сквозь рамку.

**Опыт III.** Оба стола неподвижны, но мы меняем ток  $I$  в катушке перемещением движка реостата  $K$ . Мы делаем это так, что уменьшение поля  $\mathbf{B}$  у рамки происходит с той же скоростью, что и в опытах I и II. Отклоняется ли стрелка гальванометра?

Наблюдатель, находящийся у рамки на столе 2 и измеряющий магнитное поле в этом месте как функцию времени и положения, не может различить опыты I, II и III. Представим себе, что между двумя столами находится черная занавеска. Несмотря на то, что конфигурации поля для II и III опытов могут немного различаться, наблюдатель, который не знает, что происходит за занавеской, не мог бы решить на основании одних только измерений локального поля  $\mathbf{B}$ , какой опыт имеет место. Следовательно, если стрелка гальванометра в опыте III не отклонилась на ту же самую величину, то это означало бы, что связь между магнитным и электрическим полями в некоторой области зависит от природы удаленного источника. Два магнитных поля, существенно одинаковые по своим локальным свойствам, в одном случае были бы связаны с электрическим полем, для которого  $\int \mathbf{E} \cdot d\mathbf{s} \neq 0$ , а в другом случае это не имело бы места.

Исследуя вопрос экспериментально, мы находим, что опыт III эквивалентен I и II. Стрелка гальванометра отклоняется на ту же величину, что и прежде. Опыты Фарадея впервые продемонстрировали этот фундаментальный факт. Электродвижущая сила, которую мы наблюдаем, зависит только от скорости изменения потока  $\mathbf{B}$  и ни от чего другого. Мы можем сформулировать закон индукции Фарадея как следующее универсальное утверждение:

Если  $C$  — некоторая замкнутая кривая, неподвижная в системе координат  $x, y, z$ , а  $S$  — поверхность, стягивающая  $C$ , и  $\mathbf{B}(x, y, z, t)$  — магнитное поле, измеренное в точке  $(x, y, z)$  для любого момента времени  $t$ , то

$$\mathcal{E} = \int_C \mathbf{E} \cdot d\mathbf{s} = -\frac{1}{c} \frac{d}{dt} \int_S \mathbf{B} \cdot d\mathbf{a} = \frac{1}{c} \frac{d\Phi}{dt} .$$

(25)

Воспользовавшись понятием ротора, этот закон можно выразить в дифференциальной форме. Если выражение

$$\int_C \mathbf{E} \cdot d\mathbf{s} = -\frac{1}{c} \frac{d}{dt} \int_S \mathbf{B} \cdot d\mathbf{a} \quad (26)$$

верно для любой кривой  $C$  и стягивающей поверхности  $S$ , как утверждает наш закон, то в любой точке

$$\text{rot } \mathbf{E} = -\frac{1}{c} \frac{d\mathbf{B}}{dt}. \quad (27)$$

Чтобы показать, что уравнение (27) является следствием уравнения (26), мы будем, как обычно, сжимать  $C$  в точку, в которой функция  $\mathbf{B}$  не имеет особенностей. Тогда, в пределе, изменением  $\mathbf{B}$  на малом элементе поверхности  $\mathbf{a}$ , стягивающей  $C$ , можно будет пренебречь и величина поверхностного интеграла будет близка к  $\mathbf{B} \cdot \mathbf{a}$ . По определению (см. уравнение (2.76)), предел, к которому стремится  $\int_C \mathbf{E} \cdot d\mathbf{s}$ ,

когда элемент поверхности превращается в точку, равен  $\mathbf{a} \cdot \text{rot } \mathbf{E}$ . Таким образом, в пределе, мы имеем

$$\mathbf{a} \cdot \text{rot } \mathbf{E} = -\frac{1}{c} \frac{d}{dt} (\mathbf{B} \cdot \mathbf{a}) = \mathbf{a} \cdot \left( -\frac{1}{c} \frac{d\mathbf{B}}{dt} \right). \quad (28)$$

Так как это выражение справедливо для любого бесконечно малого  $\mathbf{a}$ , то \*)

$$\text{rot } \mathbf{E} = -\frac{1}{c} \frac{d\mathbf{B}}{dt}. \quad (29)$$

Так как  $\mathbf{B}$  может зависеть от положения и от времени, мы напишем  $\partial\mathbf{B}/\partial t$  вместо  $d\mathbf{B}/dt$ . Тогда мы получим две совершенно эквивалентные формулировки закона индукции:

$\int_C \mathbf{E} \cdot d\mathbf{s} = -\frac{1}{c} \frac{d}{dt} \int_S \mathbf{B} \cdot d\mathbf{a}$ <p>или</p> $\text{rot } \mathbf{E} = -\frac{1}{c} \frac{\partial \mathbf{B}}{\partial t}.$	(30)
--	------

В уравнении (30) электрическое поле  $\mathbf{E}$  должно быть выражено в абсолютных электростатических единицах, т. е. в единицах СГСЭ<sub>v</sub>/см, а  $\mathbf{B}$  следует измерять в гауссах. При этом электродвижущая сила  $\mathcal{E} = \int_C \mathbf{E} \cdot d\mathbf{s}$  будет выражена в единицах СГСЭ<sub>v</sub>. На прак-

\*) Заметьте, что, выбирая  $\mathbf{a}$  в направлении оси  $x$ , мы имеем  $(\text{rot } \mathbf{E})_x = -\frac{1}{c} \frac{dB_x}{dt}$ , и т. д.

тике мы обычно предпочитаем выражать электродвижущую силу в вольтах, оставляя в качестве единицы силы магнитного поля гаусс.

Вспоминая, что 1 ед. СГСЭ<sub>v</sub> эквивалентна 300 в, мы видим, что связь между  $\mathcal{E}$  и скоростью изменения потока должна иметь вид

$$\mathcal{E}_{(в)} = \int_C \mathbf{E} \cdot d\mathbf{s} = -10^{-8} \frac{d}{dt} \int_{(см)} \mathbf{B} \cdot d\mathbf{a} = -10^{-8} \frac{d\Phi}{dt} \left( \frac{гс \cdot см^2}{сек} \right). \quad (31)$$

Дифференциальное выражение  $\text{rot } \mathbf{E} = -\left(\frac{1}{c}\right) \frac{\partial \mathbf{B}}{\partial t}$  хорошо помогает понять проблему локальной природы связи электрического и магнитного полей, которую мы пытались поставить выше. Изменение  $\mathbf{B}$  во времени вблизи данной точки полностью определяет  $\text{rot } \mathbf{E}$  в этой точке, остальное не имеет значения. Но это, конечно, не определяет полностью само поле  $\mathbf{E}$ . Не нарушая этого соотношения, мы можем прибавить любое электростатическое поле, для которого  $\text{rot } \mathbf{E} = 0$ .

В качестве конкретного примера предположим, что в катушках, подобных изображенным на рис. 7.13, вместо постоянного тока течет переменный ток с частотой 60 периодов/сек. Ток и магнитное поле меняются как  $\sin(2\pi \cdot 60 \cdot t)$ , или  $\sin 377 t$ . Предположим, что амплитуда тока такова, что магнитное поле  $\mathbf{B}$  в

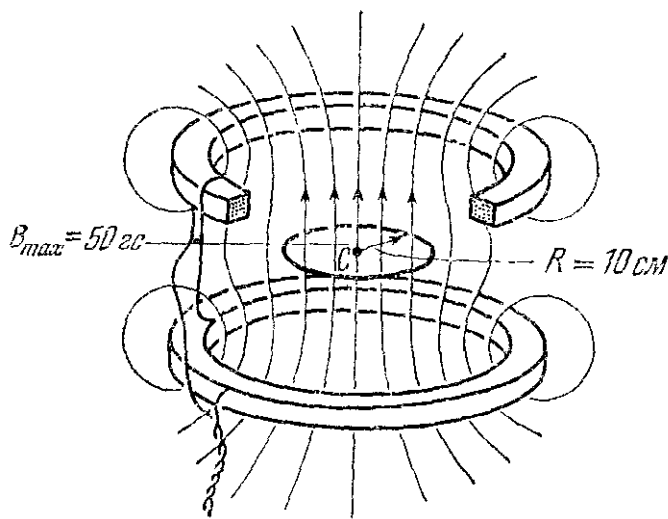


Рис. 7.16. Переменный ток в катушках создает магнитное поле, которое в центре колеблется с амплитудой 50 гс. В любой момент времени внутри круга  $C$  поле приблизительно однородно.

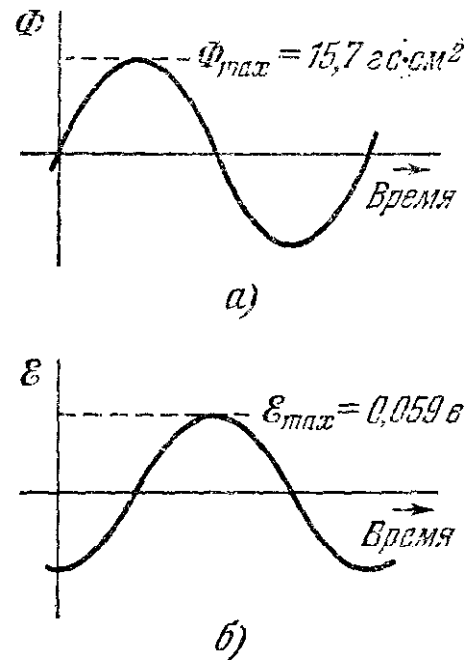


Рис. 7.17. а) Поток сквозь круг  $C$ . б) Электродвижущая сила на пути  $C$ .

центральной области достигает максимального значения в 50 гс. Мы хотим получить индуцированное электрическое поле и электродвижущую силу на круговом пути с радиусом 11 см, изображенном на рис. 7.16. Допустим, что поле  $\mathbf{B}$  практически однородно внутри круга, в любой момент времени

$$B = 50 \sin 377t, \quad (32)$$

где  $B$  выражено в гауссах и  $t$  в секундах. Поток сквозь петлю  $S$  равен

$$\Phi = \pi r^2 B = \pi \cdot 10^2 \cdot 50 \sin 377t = 15\,700 \sin 377t \text{ (гс} \cdot \text{см}^2\text{)}. \quad (33)$$

Применяя уравнение (31) для вычисления э. д. с. в вольтах, получим

$$\begin{aligned} \mathcal{E} &= - (10^{-8}) \frac{d\Phi}{dt} = - (10^{-8}) (377) (15\,700) \cos 377t = \\ &= -0,059 \cos 377t \text{ (в)}. \end{aligned} \quad (34)$$

Максимальное значение, достигнутое  $\mathcal{E}$ , равно 59 мв. Знак минус обеспечивает выполнение закона Ленца. Если определение направлений произведено правильно. Изменение  $\mathcal{E}$  во времени показано на рис. 7.17.

Что можно сказать о самом электрическом поле? Обычно мы не можем вычислить  $E$ , зная только величину  $\text{rot } E$ . Однако в данном случае наш путь  $S$  представляет собой окружность, охватывающую центр симметричной системы. Если вблизи нет других электрических полей, мы можем предположить, что на круге  $S$   $E$  лежит

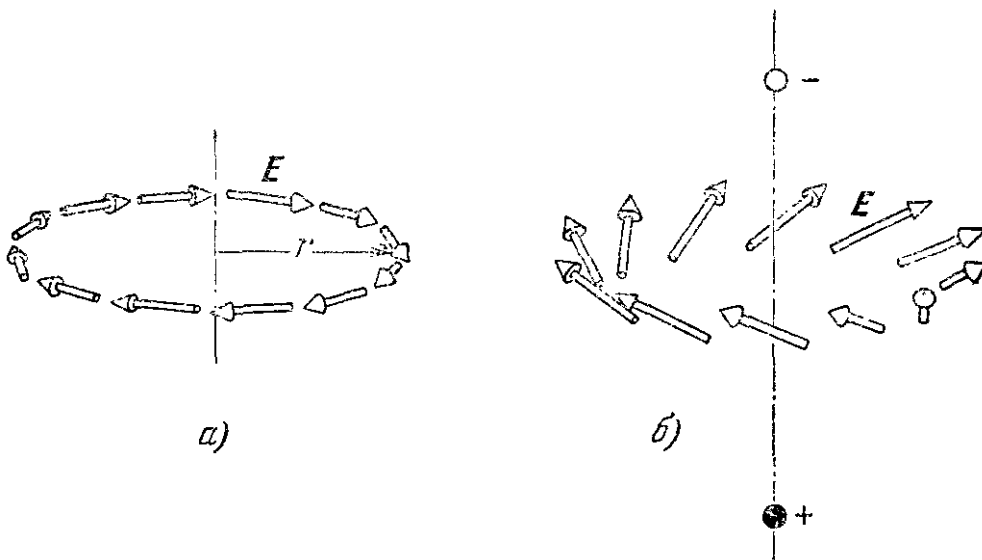


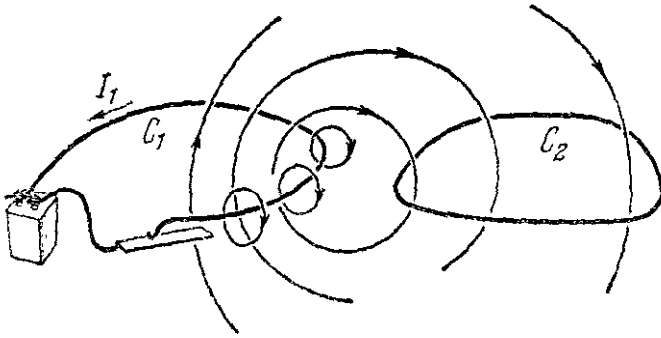
Рис. 7.18. Электрическое поле на круговом пути  $S$ : а) при источниках в виде симметричных осциллирующих токов; б) при наличии дополнительного электростатического поля двух зарядов, расположенных на оси.

в плоскости круга и имеет постоянную величину. Тогда найти  $E$  весьма просто, так как  $\int_C E \cdot da = 2\pi r E = \mathcal{E}$ , а эту величину мы уже

вычислили. В этом случае электрическое поле на окружности должно в определенный момент иметь вид, показанный на рис. 7.18, а. Но если поблизости расположены другие источники полей, оно будет совершенно другим. Если на оси расположить, например, положительный и отрицательный заряды, как показано на рис. 7.18, б, то электрическое поле в окрестности круга будет суперпозицией электростатического поля двух зарядов и электрического поля индукции.

## 7.6. Взаимная индуктивность

Два контура, или петли,  $C_1$  и  $C_2$  закреплены в определенном положении по отношению друг к другу (рис. 7.19). Каким-то образом, например, с помощью батареи и реостата, в контуре  $C_1$  создается ток  $I_1$ , силу которого можно менять. Пусть  $\mathbf{B}_1(x, y, z)$  — магнитное поле, которое возникло бы,



если бы ток в  $C_1$  имел постоянную величину  $I_1$ , а через  $\Phi_{21}$  обозначим поток  $\mathbf{B}_1$  сквозь контур  $C_2$ . Тогда

$$\Phi_{21} = \int_{S_2} \mathbf{B}_1 \cdot d\mathbf{a}_2, \quad (35)$$

Рис. 7.19 Ток  $I_1$  в петле  $C_1$  вызывает определенный поток  $\Phi_{21}$  сквозь петлю  $C_2$ .

где  $S_2$  — поверхность, стягивающая петлю  $C_2$ . При неиз-

менных форме и положении двух закрепленных контуров поток  $\Phi_{21}$  будет пропорционален  $I_1$ :

$$\frac{\Phi_{21}}{I_1} = \text{const.} \quad (36)$$

Предположим теперь, что ток  $I_1$  меняется во времени, но достаточно медленно, так что поле  $\mathbf{B}_1$  в любой точке окрестности  $C_2$  и ток  $I_1$  в контуре  $C_1$  в один и тот же момент времени связаны друг с другом так же, как были бы связаны при постоянном токе. (Для того чтобы понять, почему необходимо такое ограничение, представьте, что  $C_1$  и  $C_2$  находятся на расстоянии 10 м друг от друга и что мы увеличиваем ток в  $C_1$  в два раза за 10 нсек!) Поток  $\Phi_{21}$  будет меняться пропорционально изменению  $I_1$ . В контуре  $C_2$  появится индуцированная э. д. с., равная по величине

$$\mathcal{E}_{21} = - \frac{\text{const } dI_1}{c \, dt}. \quad (37)$$

Постоянная в этом уравнении имеет то же значение, что и в уравнении (36). Обозначим ее через  $M_{21}$ , включив в нее  $c$  из знаменателя, и запишем (37) следующим образом:

$$\mathcal{E}_{21} = - M_{21} \frac{dI_1}{dt}. \quad (38)$$

Постоянная  $M_{21}$  называется коэффициентом взаимной индуктивности. Ее величина определяется геометрией контуров и их расположением.

Единицы измерения зависят, конечно, от выбора единиц измерения  $\mathcal{E}$ ,  $I$  и  $t$ . В практической системе, где  $\mathcal{E}_{21}$  измеряется в вольтах

и  $I_1$  в амперах,  $M$  измеряют в *генри* \*). Таким образом, взаимная индуктивность  $M_{21}$  равна одному генри, если ток  $I_1$ , изменяющийся со скоростью 1 а/сек, наводит в контуре  $C_2$  электродвижущую силу в 1 в.

В качестве примера, рассмотрим контуры на рис. 7.20, представляющие собой два компланарных concentрических кольца, малое кольцо  $C_2$  и большое кольцо  $C_1$ . Каков коэффициент  $M_{21}$  в этом случае? В центре кольца  $C_1$  при токе  $I_1$  поле  $B_1$  равно

$$B_1 = \frac{2\pi I_1}{cR_1}, \quad (39)$$

где  $I_1$  измерено в единицах СГСЭ<sub>q</sub>/сек,  $B_1$  — в гауссах. (Просмотрите начало раздела 6.5, где было выведено уравнение (6.42), если вы не помните, как определить поле в центре кольца с током.) Мы предполагаем, что  $R_2 \ll R_1$  и, следовательно, можно пренебречь изменением  $B_1$  внутри малого кольца. Тогда поток сквозь малое кольцо равен

$$\Phi_{21} = (\pi R_2^2) \frac{2\pi I_1}{cR_1} = \frac{2\pi^2 I_1 R_2^2}{cR_1}. \quad (40)$$

Таким образом, «постоянная» из уравнения (36) в этом частном случае равна  $2\pi^2 R_2^2 / cR_1$  и электродвижущая сила, индуцированная в  $C_2$ , равна

$$\mathcal{E}_{21} = -\frac{1}{c} \cdot \frac{2\pi^2 R_2^2}{cR_1} \cdot \frac{dI_1}{dt}, \quad (41)$$

где  $\mathcal{E}_{21}$  выражена в единицах СГСЭ<sub>v</sub> и  $I_1$  — в единицах СГСЭ<sub>q</sub>/сек. Чтобы выразить взаимную индуктивность в генри, вспомним, что 1 ед. СГСЭ<sub>v</sub> = 300 в и 1 ед. СГСЭ<sub>q</sub>/сек = 1 а · 3 · 10<sup>9</sup>, и получим

$$\mathcal{E}(\theta) = -\frac{2\pi^2 R_2^2}{R_1} \cdot 10^{-9} \frac{dI}{dt} \text{ (а/сек)}. \quad (42)$$

Таким образом, величина  $M_{21}$  в генри при  $R_2$  и  $R_1$  в сантиметрах равна

$$M_{21} = \frac{2\pi^2 \cdot 10^{-9} R_2^2}{R_1}. \quad (43)$$

В данном случае знак минус, который присутствует во всех выражениях для  $\mathcal{E}_{21}$ , помогает нам мало. Если вы хотите знать, в каком направлении заставит электродвижущая сила течь ток в контуре  $C_2$ , то наиболее надежным средством будет применение закона Ленца.

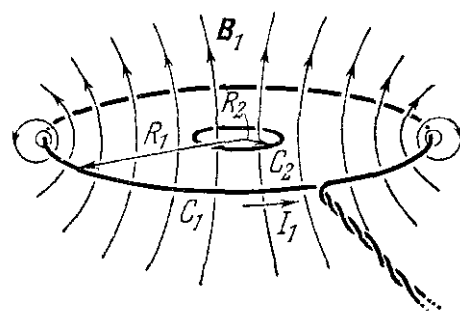


Рис. 7.20. Ток  $I_1$  в кольце  $C_1$  создает поле  $B_1$ , приблизительно однородное внутри малого кольца  $C_2$ .

\*) Эта единица названа именем Джозефа Генри (1797—1878), выдающегося американского физика. Явление электромагнитной индукции было открыто Генри независимо и практически одновременно с Фарадеем. Генри первый открыл явление самоиндукции. Он сконструировал электромагнит, прототип электромотора, изобрел электрическое реле и телеграф.

Если бы контур  $C_1$  состоял не из одного, а из  $N_1$  витков провода, то поле  $B_1$  в центре было бы в  $N_1$  раз сильнее для заданного тока  $I_1$ , и также, если бы малая петля  $C_2$  состояла из  $N_2$  витков с одним и тем же радиусом  $R_2$ , то электродвижущие силы всех витков складывались бы и полная электродвижущая сила в этом контуре была бы в  $N_2$  раз больше, чем в одном витке. Таким образом, для катушек с большим числом витков взаимная индуктивность равна

$$M_{21} = \frac{2\pi^2 \cdot 10^{-9} N_1 N_2 R_2^2}{R_1}. \quad (44)$$

Мы предполагаем, что витки в каждой катушке плотно прилегают друг к другу и линейные размеры поперечного сечения катушек малы по сравнению с их радиусами. Однако взаимная индуктивность  $M_{21}$  имеет точно определенное значение для двух контуров при любой их форме и расположении. Это значение определяется отношением электродвижущей силы (в вольтах) в контуре 2, возникшей при изменении тока  $I_1$  в контуре 1, к скорости изменения этого тока (в а/сек). Следовательно,

$$M_{21} (\text{гн}) = \frac{\mathcal{E}_{21} (\text{в})}{\left(\frac{dI_1}{dt}\right) \left(\frac{a}{\text{сек}}\right)}. \quad (45)$$

### 7.7. Теорема взаимности

При рассмотрении контуров  $C_1$  и  $C_2$  нас может интересовать электродвижущая сила, индуцированная в контуре  $C_1$  переменным током, текущим в контуре  $C_2$ . В выражение для этой силы должен входить другой коэффициент взаимной индуктивности  $M_{12}$ :

$$M_{12} = \frac{\mathcal{E}_{12}}{\left(\frac{dI_2}{dt}\right)}. \quad (46)$$

Замечательно, что для любых двух контуров

$$M_{12} = M_{21}. \quad (47)$$

Это не вопрос геометрической симметрии. Даже в простом примере на рис. 7.20 нет симметрии по отношению к двум контурам. Заметьте, что  $R_1$  и  $R_2$  по-разному входят в выражение для  $M_{21}$ . Из уравнения (47) следует, что если

$$M_{21} = \frac{2\pi^2 \cdot 10^{-9} N_1 N_2 R_2^2}{R_1}, \text{ то и } M_{12} = \frac{2\pi^2 \cdot 10^{-9} N_1 N_2 R_2^2}{R_1},$$

несмотря на то, что контуры  $C_1$  и  $C_2$  совершенно различны.

Чтобы доказать теорему, выраженную уравнением (47), мы должны показать, что поток  $\Phi_{12}$  сквозь некоторый контур  $C_1$ , созданный током  $I$ , протекающим в контуре  $C_2$ , равен потоку  $\Phi_{21}$ , который пронизывает контур 2, когда в контуре  $C_1$  течет равный ток  $I$ . Приме-

ним для доказательства векторный потенциал. Согласно теореме Стокса

$$\int_C \mathbf{A} \cdot d\mathbf{s} = \int_S (\text{rot } \mathbf{A}) \cdot d\mathbf{a}. \quad (48)$$

В частности, если  $\mathbf{A}$  представляет собой векторный потенциал магнитного поля  $\mathbf{B}$ , т. е. если  $\mathbf{B} = \text{rot } \mathbf{A}$ , то мы имеем

$$\int_C \mathbf{A} \cdot d\mathbf{s} = \int_S \mathbf{B} \cdot d\mathbf{a} = \Phi_S. \quad (49)$$

Это означает, что линейный интеграл от векторного потенциала вдоль петли равен потоку  $\mathbf{B}$  сквозь петлю.

Векторный потенциал, согласно уравнению (6.35), следующим образом связан со своим источником:

$$\mathbf{A}_{21} = \frac{I}{c} \int_{C_1} \frac{d\mathbf{s}_1}{r_{21}}. \quad (50)$$

Здесь  $\mathbf{A}_{21}$  — векторный потенциал в некоторой точке  $(x_2, y_2, z_2)$  магнитного поля, созданный током  $I$  (ед. СГСЭ<sub>q</sub>/сек), текущим в контуре  $C_1$ ;  $d\mathbf{s}_1$  — элемент петли  $C_1$  и  $r_{21}$  — расстояние от этого элемента до точки  $(x_2, y_2, z_2)$ .

На рис. 7.21 изображены две петли,  $C_1$  и  $C_2$ , причем ток течет в  $C_1$ . Пусть  $(x_2, y_2, z_2)$  — координаты точки на петле  $C_2$ . Тогда поток сквозь  $C_2$ , вызванный током  $I$  в  $C_1$ , равен

$$\Phi_{21} = \int_{C_2} \mathbf{A}_{21} \cdot d\mathbf{s}_2 = \int_{C_2} d\mathbf{s}_2 \cdot \mathbf{A}_{21} = \frac{I}{c} \int_{C_2} d\mathbf{s}_2 \cdot \int_{C_1} \frac{d\mathbf{s}_1}{r_{21}}. \quad (51)$$

Аналогично поток сквозь  $C_1$ , обусловленный током  $I$ , текущим в  $C_2$ , был бы равен

$$\Phi_{12} = \frac{I}{c} \int_{C_1} d\mathbf{s}_1 \cdot \int_{C_2} \frac{d\mathbf{s}_2}{r_{12}}. \quad (52)$$

В интегралах (51) и (52)  $r_{12} = r_{21}$ , так как это не векторы, а расстояния. Смысл каждого из этих интегралов следующий: возьмите скалярное произведение пары линейных элементов, по одному на каждой петле, разделите на расстояние между ними и просуммируйте по всем парам. Единственным различием между уравнениями (51) и (52) является порядок, в котором проводится эта операция, а это не может влиять на окончательный результат. Следовательно  $\Phi_{12} = \Phi_{21}$ , откуда непосредственно следует, что  $M_{12} = M_{21}$ . Благодаря

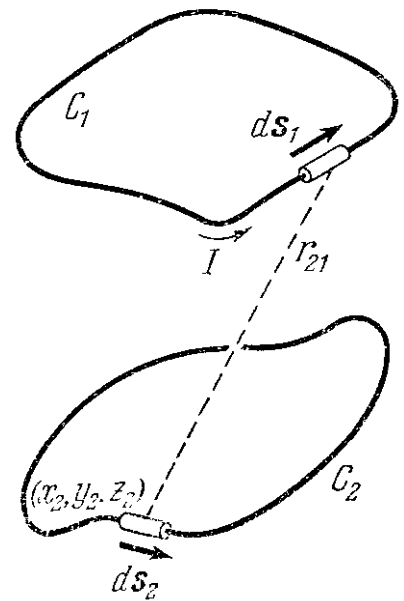


Рис. 7.21. Вычисление потока  $\Phi_{21}$  сквозь  $C_2$ , созданного током  $I$ , текущим в контуре  $C_1$ .



этой теореме нам не нужно делать различия между  $M_{12}$  и  $M_{21}$ . Мы можем, следовательно, говорить о взаимной индуктивности  $M$  любых двух контуров.

Теоремы такого вида часто называются «теоремами взаимности». Существует ряд других теорем взаимности для электрических цепей, аналогичных этой. Вспомним, например, о выражении  $C_{jk} = C_{kj}$ , упомянутом в разделе 3.6 и использованном в задаче 3.27. Соотношения взаимности обычно выражают некоторый общий закон симметрии, который не является очевидным с первого взгляда. Вы встретитесь с чрезвычайно широким и удивительным, с некоторых точек зрения, законом взаимности, когда будете изучать распространение электромагнитных волн.

## 7.8. Самоиндукция

При изменении тока  $I_1$  меняется поток через сам контур  $C_1$  и, следовательно, в нем индуцируется электродвижущая сила. Назовем ее  $\mathcal{E}_{11}$ . Закон индукции справедлив при любом источнике потока:

$$\mathcal{E}_{11} = -\frac{1}{c} \frac{d\Phi_{11}}{dt}, \quad (53)$$

где  $\Phi_{11}$  представляет собой поток сквозь контур  $I$  поля  $B_1$ , обусловленного током  $I_1$  в контуре  $I$ . Знак минус показывает, что электродвижущая сила всегда направлена таким образом, чтобы препятствовать изменению тока, — снова закон Ленца! Так как поток  $\Phi_{11}$  пропорционален  $I_1$ , можно написать

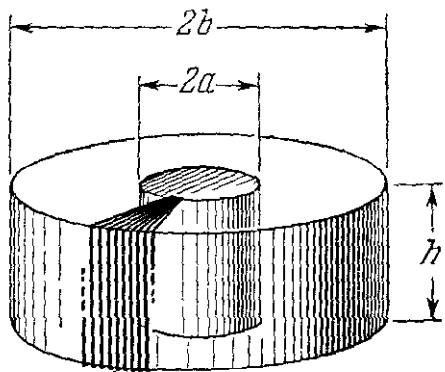
$$\mathcal{E}_{11} = -L_1 \frac{dI_1}{dt}. \quad (54)$$

Постоянная  $L_1$  называется *самоиндукцией контура*.

В качестве примера контура, для которого можно вычислить самоиндукцию  $L_1$ , рассмотрим прямоугольную тороидальную катушку (см. задачу 6.19), показанную на рис. 7.22. Вы нашли (решив задачу), что ток (ед. СГСЭ<sub>q</sub>/сек), текущий в катушке, состоящей из  $N$

витков, создает поле, величина которого на расстоянии, равном радиусу  $r$  от оси катушки, равна  $B = 2NI/cr$ . Полный поток сквозь один виток катушки равен интегралу от этого поля по всему поперечному сечению катушки:

$$\Phi \text{ (одного витка)} = h \int_a^b \frac{2NI}{cr} dr = \frac{2NIh}{c} \ln\left(\frac{b}{a}\right). \quad (55)$$



Обмотка, содержащая  $N$  витков

Рис. 7.22. Тороидальная катушка, содержащая  $N$  витков, с прямоугольным поперечным сечением (показано только несколько витков).

Поток, пронизывающий контур из  $N$  витков, будет в  $N$  раз больше:

$$\Phi = \frac{2N^2 I h}{c} \ln \left( \frac{b}{a} \right). \quad (56)$$

Отсюда индуцированная электродвижущая сила  $\mathcal{E}$  равна

$$\mathcal{E} = - \frac{1}{c} \frac{d\Phi}{dt} = - \frac{2N^2 h}{c^2} \ln \left( \frac{b}{a} \right) \frac{dI}{dt}. \quad (57)$$

Следовательно, самоиндукция такой катушки равна

$$L = \frac{2N^2 h}{c^2} \ln \left( \frac{b}{a} \right). \quad (58)$$

Уравнение (58) дает правильное значение индуктивности, если  $I$  измерено в единицах СГСЭ<sub>г</sub>/сек и  $\mathcal{E}$  — в единицах СГСЭ<sub>в</sub>. Для силы тока  $I$  в амперах и  $\mathcal{E}$  в вольтах соответствующей единицей для  $L$  является генри, как и в случае взаимной индуктивности. Используя эти единицы, получим

$$L (\text{гн}) = 2 \cdot 10^{-9} N^2 h \ln \left( \frac{b}{a} \right). \quad (59)$$

Может показаться, что одно из колец, которые мы рассматривали выше, было бы более простым примером для вычисления самоиндукции. Однако если попытаться вычислить индуктивность простой круговой проволочной петли, мы встретимся с загадочной трудностью. Идея упрощения задачи при диаметре проволоки, равном нулю, кажется неплохой. Но, как нетрудно убедиться, если ток конечной силы течет по проволоке нулевого диаметра, то поток, пронизывающий петлю, сделанную из такой проволоки, оказывается бесконечно большим! Дело в том, что поле  $B$  меняется в окрестности такого тока как  $1/r$ , где  $r$  есть расстояние от проволоки, и интеграл от поля  $B$ , умноженного на площадь, расходится как  $\int (dr/r)$  при  $r \rightarrow 0$ .

Чтобы избежать этого, мы можем считать радиус проволоки конечной величиной, а не нулем, что, кстати, ближе к действительности. Вычисления несколько усложняются, что не должно нас беспокоить. Реальная трудность состоит в том, что теперь разные части проволоки становятся различными контурами, связанными различными величинами потока. Мы больше не знаем, что представляет собой понятие «поток сквозь контур». Действительно, поскольку электродвижущая сила различна в разных ниточных петлях, на которые можно разделить контур, то при быстро меняющихся токах, текущих в кольце, должно произойти некое перераспределение плотности тока. Следовательно, индуктивность контура может до некоторой степени зависеть от скорости изменения  $I$  и не быть, таким образом, определенно постоянной величиной, как подразумевается в уравнении (54).

Мы обошли это затруднение в примере с тороидальной катушкой, игнорируя поле в непосредственной близости от отдельных витков обмотки. Большая часть потока не проходит через саму проволоку и, поскольку это так, обстоятельство, которое нас беспокоило, не будет существенным.

### 7.9. Контур, содержащий самоиндукцию

Предположим, что мы присоединили к батарее, имеющей э. д. с.  $\mathcal{E}_0$ , катушку, или индуктивность  $L$ , как показано на рис. 7.23, а. Сама катушка, соединительные провода и даже батарея имеют какие-то сопротивления. Распределение этих сопротивлений в контуре нас не интересует. Их можно объединить в одно сопротивление  $R$ , символически изображенное на схеме контура (рис. 7.23, б). Остальная часть контура, особенно соединительные провода, также дает свой вклад в самоиндукцию контура; примем, что этот вклад включен в  $L$ .

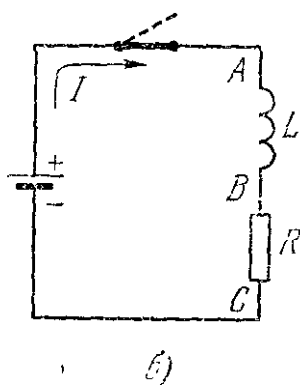
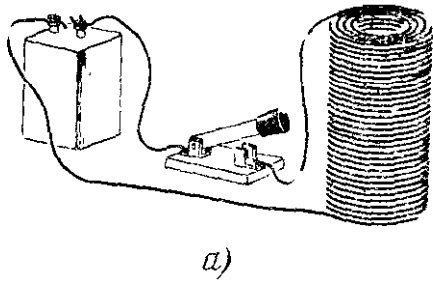


Рис. 7.23. Элементарный контур с индуктивностью и сопротивлением.

Другими словами, рис. 7.23 представляет собой идеализацию физического контура: индуктивность  $L$ , обозначаемая символом  $\text{---} \text{---} \text{---}$ , не имеет сопротивления; сопротивление  $R$  не имеет индуктивности. Приступим к анализу этого идеализированного контура.

Если ток  $I$  в контуре меняется со скоростью  $dI/dt$ , то индуцируется электродвижущая сила, равная  $L dI/dt$ , направление которой таково, чтобы препятствовать изменению тока. В контуре действует также постоянная электродвижущая сила  $\mathcal{E}_0$  батареи. Если за положительное направление тока мы примем то направление, в котором батарея заставляет ток течь в контуре, то полная электродвижущая сила в любой момент времени будет равна  $\mathcal{E}_0 - L dI/dt$ . Эта э. д. с. вызовет ток через сопротивление  $R$ . Следовательно,

$$\mathcal{E}_0 - L \frac{dI}{dt} = RI. \quad (60)$$

Эта ситуация может быть описана также следующим образом: разность потенциалов между точками  $A$  и  $B$ , которую мы будем называть напряжением на индуктивности, равна  $L dI/dt$  и потенциал верхнего конца катушки положителен, если ток в указанном направлении *возрастает*. Разность потенциалов между точками  $B$  и  $C$ , т. е. напряжение на сопротивлении, равна  $RI$  и положительна на верхнем конце сопротивления. Таким образом, сумма напряжений

на индуктивности и сопротивлении равна  $L \frac{dI}{dt} + RI$ . Эта величина идентична разности потенциалов на зажимах батареи, которая равна  $\mathcal{E}_0$  (у нашей идеализированной батареи нет внутреннего сопротивления). Итак, мы имеем уравнение

$$\mathcal{E}_0 = L \frac{dI}{dt} + RI, \quad (61)$$

которое совпадает с уравнением (60).

Прежде чем искать математическое решение уравнения (60), посмотрим, что должно произойти в этом контуре, если замкнуть ключ в момент времени  $t=0$ . До замыкания ключа  $I=0$ . После замыкания ключа, через длительный промежуток времени, установится равновесное состояние, при котором ток будет практически постоянным и равным  $I_0$ . Тогда  $dI/dt \approx 0$  и уравнение (60) сводится к следующему:

$$\mathcal{E}_0 = RI_0. \quad (62)$$

Переход от нулевого тока к току равновесного состояния  $I_0$  не может произойти внезапно при  $t=0$ , так как в этом случае величина  $dI/dt$  будет бесконечно большой. Действительно, сразу после  $t=0$  ток  $I$  будет столь малым, что вторым членом  $RI$  в уравнении (61) можно пренебречь, и тогда

$$\frac{dI}{dt} = \frac{\mathcal{E}_0}{L}. \quad (63)$$

Скорость возрастания тока ограничивается индуктивностью  $L$ .

На рис. 7.24, *a* подведены итоги вышесказанного. Остается только определить значение тока в любой момент времени. Уравнение (60) является дифференциальным уравнением, подобным тем, с которыми мы уже встречались в разделе 4.11 и в гл. 6 т. I. Без дальнейших разговоров мы можем написать решение уравнения (60), которое удовлетворяет нашим начальным условиям:  $I=0$  при  $t=0$

$$I = \frac{\mathcal{E}_0}{R} (1 - e^{-(R/L)t}). \quad (64)$$

На графике рис. 7.24, *б* показана экспоненциальная кривая асимптотического приближения тока к величине  $I_0$ . Постоянной времени в этом контуре является величина  $L/R$ . Если самоиндукция  $L$  измерена в генри, а сопротивление  $R$  — в омах, то эта постоянная измеряется в секундах, так как  $гн = в/(а/сек)$  и  $ом = в/а$ .

Что произойдет, если мы разомкнем ключ после того, как в цепи установится ток  $I_0$ , принуждая тем самым ток сразу снизиться до нуля? Тогда член  $L dI/dt$  будет равен минус бесконечности! Катастрофа может оказаться страшнее математической. Люди погибали, размыкая ключи в контурах с высокой индуктивностью. Обычно очень высокое индуцированное напряжение создает искру или дугу между открытыми контактами ключа, следовательно, ток течет и после размыкания. Давайте лучше удалим батарею из контура,

включив провод параллельно  $L$  и  $R$ , как показано на рис. 7.25, а, и отключив одновременно батарею. Наш контур теперь описывается уравнением

$$0 = L \frac{dI}{dt} + RI \quad (65)$$

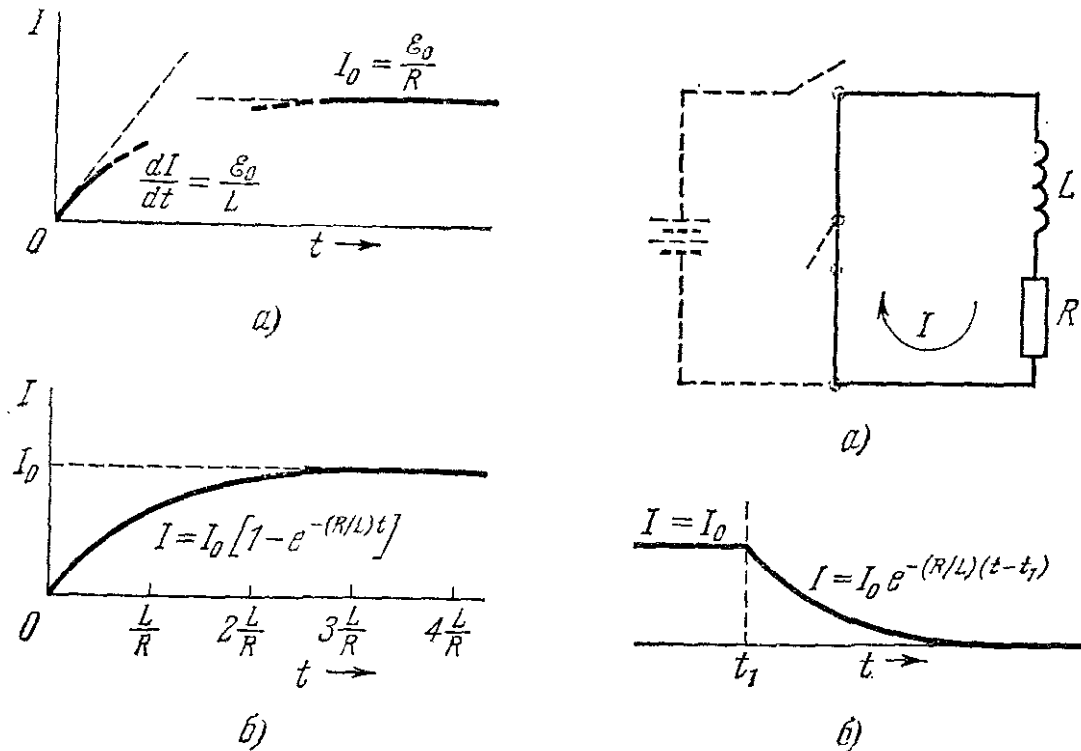


Рис. 7.24. а) Характер изменения тока в начале и через очень большой промежуток времени. б) Изменение тока во времени в контуре рис. 7.23.

Рис. 7.25. а) Контур  $LR$ . б) Экспоненциальное спадание тока в контуре  $LR$ .

с начальным условием  $I = I_0$  при  $t = t_1$ , где  $t_1$  является моментом времени, когда происходит выключение батареи. Решением этого уравнения является просто экспоненциально спадающая функция:

$$I = I_0 e^{-(R/L)(t-t_1)} \quad (66)$$

с той же постоянной времени,  $L/R$ , что и прежде.

### 7.10. Энергия, запасенная в магнитном поле

Во время уменьшения тока, заданного уравнением (66) и показанного на рис. 7.25, б, энергия рассеивается в сопротивлении  $R$ . Так как энергия  $dU$ , рассеянная за короткий интервал времени  $dt$ , равна  $RI^2 dt$ , то полная энергия, рассеянная после замыкания ключа в момент времени  $t_1$ , должна быть равна

$$U = \int_{t_1}^{\infty} RI^2 dt = \int_{t_1}^{\infty} RI_0^2 e^{-(2R/L)(t-t_1)} dt. \quad (67)$$

Сделав подстановку  $x = 2R(t-t_1)/L$ , легко получить

$$U = RI_0^2 \left( \frac{L}{2R} \right) \int_0^{\infty} e^{-x} dx = \frac{1}{2} LI_0^2. \quad (68)$$

Источником этой энергии является индуктивность с ее магнитным полем. Действительно, эта энергия равна работе, которую должна произвести батарея при включении, чтобы создать текущий в цепи ток. Разумеется, за время от  $t=0$  до  $t=t_1$ , после включения батареи некоторая энергия рассеивается в сопротивлении, и эта энергия также поставляется батареей. Выражение (68) имеет общий характер. Действительно, если ток в индуктивности увеличивается, то должна быть произведена работа, чтобы заставить ток течь в направлении, противоположном индуцированной электродвижущей силе  $L \frac{dI}{dt}$ . Поэтому работа, произведенная за время  $dt$ , равна

$$dW = LI \frac{dI}{dt} dt = LI dI = \frac{1}{2} L d(I^2). \quad (69)$$

Следовательно, мы можем считать, что энергия

$$U = \frac{1}{2} LI^2 \quad (70)$$

запасена в индуктивности с током  $I$ . Если ток исчезает, это количество энергии должно появиться где-то в другом месте.

Естественно считать, что эта энергия запасена в магнитном поле индуктивности, так же как энергия заряженного конденсатора запасена в его электрическом поле. Энергия конденсатора, заряженного до разности потенциалов  $V$ , равна  $\frac{1}{2} CV^2$  и складывается из энергий элементов объема  $dv$ , находящихся в электрическом поле  $E$ ; таким образом, энергия каждого элемента объема равна  $(1/8\pi) E^2 dv$ . Приятной неожиданностью является то, что такое же выражение справедливо и для энергии, запасенной в индуктивности. Иными словами, если мы примем плотность энергии магнитного поля равной  $(1/8\pi) B^2$ , то, суммируя энергию всех элементов объема нашего поля, получим для полной энергии величину  $LI^2/2$ .

Чтобы показать это на примере, вернемся к тороидальной катушке, индуктивность  $L$  которой мы вычисляли в разделе 7.8. Мы нашли (уравнение (58)), что

$$L = \frac{2N^2 h}{c^2} \ln \left( \frac{b}{a} \right). \quad (71)$$

Напряженность магнитного поля  $B$  при токе  $I$  была равна

$$B = \frac{2NI}{cr}. \quad (72)$$

Для вычисления объемного интеграла от  $B^2/8\pi$  мы можем взять элемент объема в виде цилиндрического слоя, изображенного на рис. 7.26; его объем равен  $2\pi r h dr$ . Радиус этого слоя изменяется от  $r=a$  до  $r=b$ , поэтому интегрирование происходит по всему пространству, содержащему

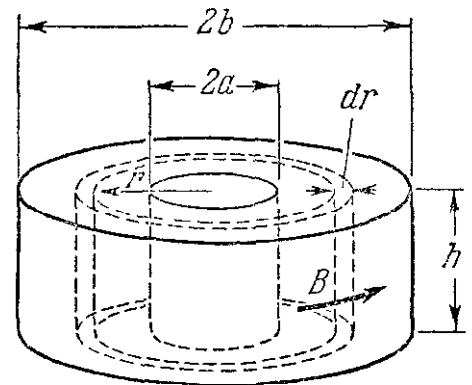


Рис. 7.26. Вычисление энергии, запасенной в магнитном поле тороидальной катушки рис. 7.22.

магнитное поле. (Вспомните, что поле  $B$  равно нулю всюду, кроме сечения катушки.)

$$\frac{1}{8\pi} \int B^2 dv = \frac{1}{8\pi} \int_a^b \left( \frac{2NI}{cr} \right)^2 2\pi rh dr = \frac{N^2 h I^2}{c^2} \ln \left( \frac{b}{a} \right). \quad (73)$$

Сравнивая этот результат с уравнением (71), мы видим, что, действительно,

$$\frac{1}{8\pi} \int B^2 dv = \frac{1}{2} LI^2. \quad (74)$$

Наиболее общее утверждение, аналогичное сделанному для электрического поля в уравнении (1.36), состоит в том, что энергия  $U$ , связанная с любым магнитным полем  $B(x, y, z)$ , дается выражением

$$U = \frac{1}{8\pi} \int_{\text{по всему полю}} B^2 dv. \quad (75)$$

Если  $B$  измерено в гауссах и  $v$  — в кубических сантиметрах, то  $U$  в уравнении (75) выражена в эргах. В уравнении (70) мы можем применить практические единицы, генри и амперы для  $L$  и  $I$ , и тогда  $U$  выразится в джоулях.

### 7.11. «Что-то потеряно»

Вспомним уравнения, связывающие заряды и поля. В гл. 2 мы узнали, что выражением, эквивалентным закону Кулона, является дифференциальное уравнение

$$\operatorname{div} \mathbf{E} = 4\pi\rho, \quad (76)$$

связывающее плотность электрического заряда  $\rho$  и электрическое поле  $\mathbf{E}$ . Это уравнение справедливо как для движущихся, так и для неподвижных зарядов. Иными словами,  $\rho$  является функцией времени и положения. Как было подчеркнуто в гл. 5, факт справедливости уравнения (76) для движущихся зарядов согласуется с *инвариантностью заряда*. Заряд изолированной частицы, определенный интегралом от  $\mathbf{E}$  по окружающей ее поверхности, одинаков в любой системе координат, независимо от способа движения частицы.

Движущийся электрический заряд является электрическим током. Поскольку заряд никогда не создается и не исчезает, то плотность заряда  $\rho$  и плотность тока  $\mathbf{J}$  всегда удовлетворяют условию

$$\operatorname{div} \mathbf{J} = - \frac{\partial \rho}{\partial t}. \quad (77)$$

Мы познакомились с этим «уравнением непрерывности» в гл. 4 (уравнение (4.9)).

Если плотность тока  $\mathbf{J}$  постоянна во времени, мы называем ее плотностью постоянного тока. Магнитное поле стационарного тока удовлетворяет уравнению

$$\operatorname{rot} \mathbf{B} = \frac{4\pi}{c} \mathbf{J}. \quad (78)$$

Это выражение применялось в гл. 6.

Займемся теперь плотностями зарядов и полями, изменяющимися во времени. Предположим, что мы имеем распределение заряда  $\rho(x, y, z, t)$  с  $\partial\rho/\partial t \neq 0$ . Можно взять, например, конденсатор, разряжающийся через сопротивление. Согласно уравнению (77),  $\partial\rho/\partial t \neq 0$  означает, что

$$\operatorname{div} \mathbf{J} \neq 0. \quad (79)$$

Но так как дивергенция ротора любой векторной функции тождественно равна нулю (см. задачу 2.15), мы получаем из (78), что

$$\operatorname{div} \mathbf{J} = \frac{c}{4\pi} \operatorname{div} (\operatorname{rot} \mathbf{B}) = 0. \quad (80)$$

Из этого противоречия следует, что уравнение (78) не может быть верным для системы, в которой плотность заряда меняется во времени. Конечно, никто не требует этого; в случае постоянного тока, для которого уравнение (78) справедливо, ни плотность тока  $\mathbf{J}$ , ни плотность заряда  $\rho$  не зависят от времени.

Задачу можно поставить несколько иначе, если рассмотреть линейный интеграл магнитного поля вокруг провода, переносящего заряд от одной пластины конденсатора к другой, как на рис. 7.27. Согласно теореме Стокса

$$\int_C \mathbf{B} \cdot d\mathbf{l} = \int_S \operatorname{rot} \mathbf{B} \cdot d\mathbf{a}. \quad (81)$$

Поверхность  $S$  проходит через проводник, в котором течет ток  $I$ . Внутри этого проводника  $\operatorname{rot} \mathbf{B}$  имеет конечное значение, а именно  $4\pi\mathbf{J}/c$ , и интеграл справа получается равным  $4\pi I/c$ .

Таким образом, можно сказать, что если кривая  $C$  расположена близко к проводу и на некотором расстоянии от зазора конденсатора, то магнитное поле там не отличается от поля вокруг провода с таким же током. Поверхность  $S'$  на рис. 7.28 также стягивает  $C$  и имеет равные права на участие в теореме Стокса (81). Однако через эту поверхность не течет никакого тока! Тем не менее  $\operatorname{rot} \mathbf{B}$  не может быть равен нулю по всей поверхности  $S'$  без нарушения теоремы Стокса. Следовательно, на поверхности  $S'$   $\operatorname{rot} \mathbf{B}$  должен зависеть от чего-нибудь другого, а не от плотности тока  $\mathbf{J}$ .

Отсюда следует, что уравнение (78) должно быть заменено каким-то другим выражением, подходящим для более сложного случая, когда происходит изменение распределения зарядов. Напишем вместо уравнения (78)

$$\operatorname{rot} \mathbf{B} = \frac{4\pi\mathbf{J}}{c} + (?) \quad (82)$$



и посмотрим, сможем ли мы найти, что представляет собой (?).

Ответ вытекает из общих свойств электромагнитного поля. Вспомните, что законы преобразования поля (уравнения (6.58)) совершенно симметричны в отношении  $\mathbf{E}$  и  $\mathbf{B}$ . В явлении индукции Фарадея переменное магнитное поле оказывается связанным с электрическим полем, и эта связь описывается уравнением (30):

$$\text{rot } \mathbf{E} = -\frac{1}{c} \frac{\partial \mathbf{B}}{\partial t}. \quad (30)$$

Локальное соотношение (30) связывает электрическое и магнитное поля в пустом пространстве, не содержащем зарядов.

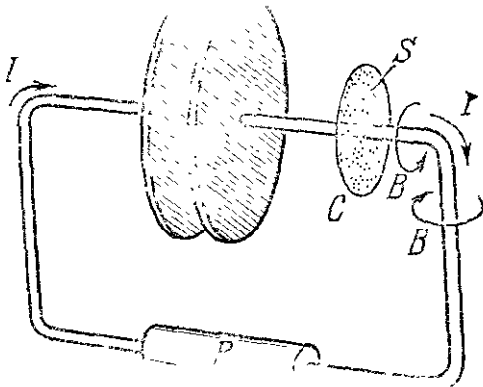


Рис. 7.27. Конденсатор с положительно заряженной правой пластиной разряжается через сопротивление. Вокруг провода создается магнитное поле  $\mathbf{B}$ . Интеграл от ротора  $\mathbf{B}$  по поверхности  $S$ , которая пересекает провод, равен  $4\pi I/c$ .

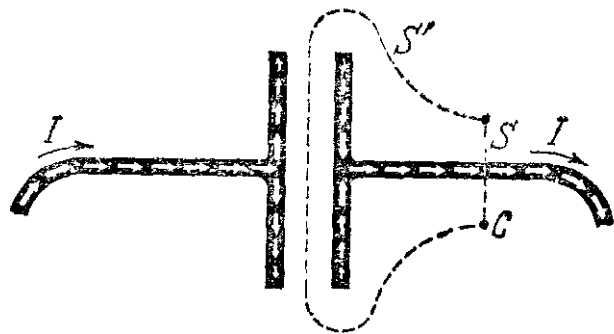


Рис. 7.28. Белыми стрелками показан ток в проводниках. Через поверхность  $S'$ , которая, так же как и  $S$ , ограничена кривой  $C$ , ток не течет.

Если в отношении  $\mathbf{E}$  и  $\mathbf{B}$  существует симметрия, следует ожидать, что переменное электрическое поле будет вызывать магнитное поле. Это означает существование явления индукции, описываемого уравнением, подобным уравнению (30), но с  $\mathbf{E}$  и  $\mathbf{B}$ , поменявшимися местами. Оказывается, что в таком уравнении следует изменить знак, но этим все и ограничивается:

$$\text{rot } \mathbf{B} = \frac{1}{c} \frac{\partial \mathbf{E}}{\partial t}. \quad (83)$$

Это поможет получить недостающий член для уравнения (82). Чтобы найти его, напишем

$$\text{rot } \mathbf{B} = \frac{4\pi}{c} \mathbf{J} + \frac{1}{c} \frac{\partial \mathbf{E}}{\partial t} \quad (84)$$

и возьмем дивергенцию от обеих частей уравнения

$$\text{div} (\text{rot } \mathbf{B}) = \text{div} \left( \frac{4\pi}{c} \mathbf{J} \right) + \text{div} \left( \frac{1}{c} \frac{\partial \mathbf{E}}{\partial t} \right). \quad (85)$$

Левая часть должна быть тождественно равна нулю, как показано выше. Во втором члене справа мы можем переменить порядок диф-

ференцирования по пространственным координатам и по времени. Таким образом,

$$\operatorname{div} \left( \frac{1}{c} \frac{\partial \mathbf{E}}{\partial t} \right) = \frac{1}{c} \frac{\partial}{\partial t} (\operatorname{div} \mathbf{E}) = \frac{4\pi}{c} \frac{\partial \rho}{\partial t}, \quad (86)$$

согласно уравнению (76). Правая часть уравнения (85) имеет теперь вид

$$\frac{4\pi}{c} \operatorname{div} \mathbf{J} + \frac{4\pi}{c} \frac{\partial \rho}{\partial t} \quad (87)$$

и равна нулю благодаря уравнению непрерывности (уравнение (77)).

Новый член устраняет трудность, возникшую в ситуации, изображенной на рис. 7.28. Так как заряд вытекает из конденсатора, величина электрического поля, конфигурация которого для любого

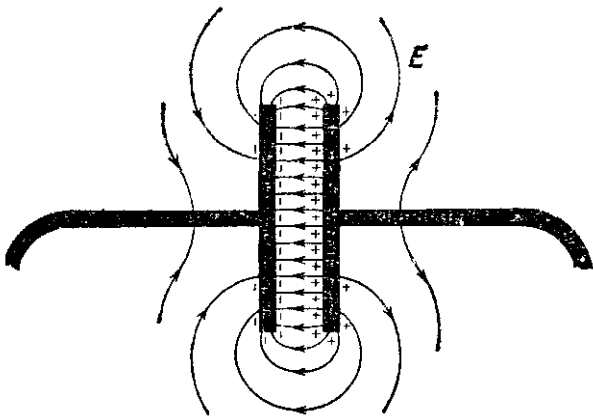


Рис. 7.29. Электрическое поле в определенный момент времени. Величина поля  $\mathbf{E}$  всюду уменьшается со временем.

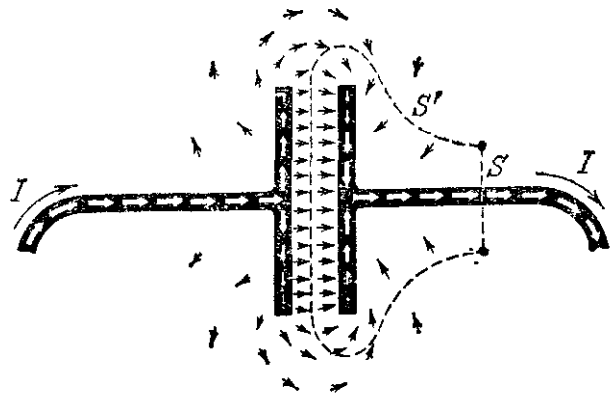


Рис. 7.30. Ток проводимости (белые стрелки) и ток смещения (черные стрелки).

момента времени показана на рис. 7.29, уменьшается. В этом случае вектор  $\partial \mathbf{E} / \partial t$  направлен в сторону, противоположную  $\mathbf{E}$ . Векторная функция  $\frac{1}{c} \frac{\partial \mathbf{E}}{\partial t}$  на рис. 7.30 изображена черными стрелками. Так как  $\operatorname{rot} \mathbf{B} = \frac{4\pi}{c} \mathbf{J} + \frac{1}{c} \frac{\partial \mathbf{E}}{\partial t}$ , то интеграл от  $\operatorname{rot} \mathbf{B}$  по поверхности  $S'$  равен теперь той же величине, что и по поверхности  $S$ . На поверхности  $S'$  весь вклад создается вторым членом; на поверхности  $S$  практически имеет значение только первый член, т. е. член с плотностью  $\mathbf{J}$ .

## 7.12. Ток смещения

Обратите внимание на то, что векторное поле  $\frac{1}{c} \frac{\partial \mathbf{E}}{\partial t}$  появляется для того, чтобы продолжить ток проводимости. Максвелл назвал его *током смещения*, и название осталось, несмотря на то, что теперь оно кажется не очень подходящим. Чтобы быть точными, мы можем определить «плотность тока смещения»  $\mathbf{J}_{\text{см}}$ , которую следует отличать от плотности тока проводимости  $\mathbf{J}$ , написав уравнение (84)

следующим образом:

$$\operatorname{rot} \mathbf{B} = \frac{4\pi}{c} (\mathbf{J} + \mathbf{J}_{\text{см}}), \quad (88)$$

имея в виду, что  $\mathbf{J}_{\text{см}} = \frac{1}{4\pi} \frac{\partial \mathbf{E}}{\partial t}$ .

Новый член необходим для того, чтобы выражение, связывающее ток и магнитное поле, было совместимо с уравнением непрерывности в том случае, когда токи проводимости изменяются во времени. Если этот член входит в уравнение (88), то это означает наличие нового явления индукции, в котором переменное электрическое поле сопровождается магнитным полем. Если это явление существует,

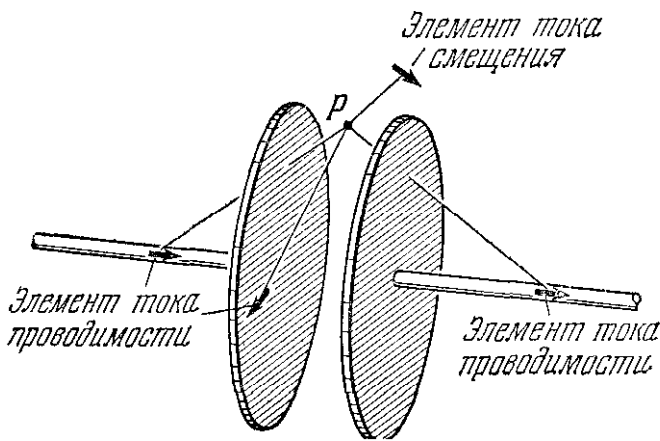


Рис. 7.31. В медленно изменяющихся полях полный вклад в магнитное поле в любой точке от всех токов смещения равен нулю. Магнитное поле в точке  $P$  может быть вычислено по закону Био — Савара, применяемому только к элементам тока проводимости.

почему Фарадей не открыл его? Прежде всего, он его не искал; но существует и более фундаментальная причина, почему опыты, подобные фарадеевским, не могли обнаружить каких-либо новых явлений, относящихся к последнему члену в уравнении (84). В любом приборе, где есть переменные электрические поля, имеются в то же время токи проводимости — движущиеся заряды. Магнитное поле  $\mathbf{B}$  всюду вокруг прибора является таким, какое могли

бы создать эти токи проводимости. Действительно, оно представляет собой именно то поле, которое вы могли бы вычислить, пользуясь законом Био — Савара (уравнение (6.38)), для того чтобы найти вклад каждого элемента тока проводимости в поле в некоторой точке пространства, игнорируя тот факт, что контуры не могут быть непрерывными.

Рассмотрим, например, точку  $P$  в пространстве между разряжающимися пластинами конденсатора (рис. 7.31). Каждый элемент тока проводимости, в проводах и на поверхности пластин, вносит свой вклад в поле около точки  $P$ , согласно закону Био — Савара. Должны ли мы включить сюда также элементы «тока смещения»  $\mathbf{J}_{\text{см}}$ ? Ответ является довольно неожиданным. Мы можем включить  $\mathbf{J}_{\text{см}}$ ; но если мы включим распределение всего тока смещения, то его полное влияние для сравнительно медленно изменяющихся полей будет равно нулю.

Для доказательства этого положения заметим, что векторная функция  $\mathbf{J}_{\text{см}}$ , показанная на рис. 7.30 черными стрелками, имеет ту же форму, что и электрическое поле  $\mathbf{E}$  на рис. 7.29. Это электрическое поле практически является некоторым электростатическим полем, за исключением того, что оно медленно затухает. Следова-

тельно, можно ожидать, что его ротор практически равен нулю, что означает, что и  $\text{rot } \mathbf{J}_{\text{см}}$  должен быть практически равен нулю. Более точно мы имеем  $\text{rot } \mathbf{E} = -\frac{1}{c} \frac{\partial \mathbf{B}}{\partial t}$  и при токе смещения, равном  $\mathbf{J}_{\text{см}} = \frac{1}{4\pi} \frac{\partial \mathbf{E}}{\partial t}$ , мы получаем при изменении порядка дифференцирования

$$\text{rot } \mathbf{J}_{\text{см}} = \frac{1}{4\pi} \text{rot} \left( \frac{\partial \mathbf{E}}{\partial t} \right) = \frac{1}{4\pi} \frac{\partial}{\partial t} (\text{rot } \mathbf{E}) = -\frac{1}{4\pi c} \frac{\partial^2 \mathbf{B}}{\partial t^2}. \quad (89)$$

При достаточно медленном изменении поля этой величиной можно пренебречь. Медленно меняющиеся поля называются *квазистатическими*. Итак, если  $\mathbf{J}_{\text{см}}$  является вектором безвихревого поля,

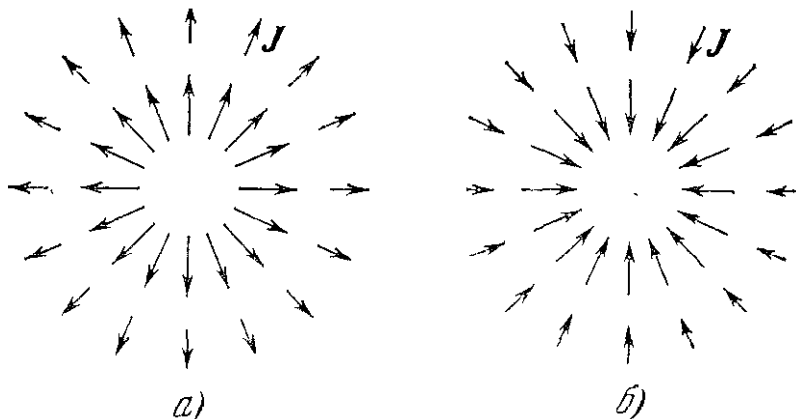


Рис. 7.32. Показано радиальное распределение тока. Плотность тока  $\mathbf{J}$  для точечного источника в случае (а), или для точечного «стока» в случае (б) похожа на электрическое поле точечного заряда. Любое распределение тока, для которого  $\text{rot } \mathbf{J} = 0$ , может быть получено путем суперпозиции таких источников и стоков и должно, следовательно, давать нулевое магнитное поле.

это поле может быть создано таким же путем, как электростатическое поле, т. е. может быть составлено из полей точечных зарядов посредством суперпозиций радиальных токов, текущих наружу из точечных источников или внутрь в точечные «стоки» (рис. 7.32). Но магнитное поле любого радиального симметричного распределения тока, вычисленного по закону Био — Савара, должно быть равно нулю вследствие симметрии, так как нет никакого другого направления тока, за исключением радиального.

Итак, в квазистатическом поле токи проводимости являются единственными источниками, объясняющими наличие магнитного поля. Другими словами, если бы Фарадей сделал установку, подобную изображенной на рис. 7.31, и мог бы измерить магнитное поле около точки  $P$  при помощи стрелки компаса, он не был бы удивлен. Ему не нужно было бы изобретать ток смещения для объяснения такого явления.

Чтобы увидеть это новое явление индукции, нужны быстро меняющиеся поля, а именно, необходимо, чтобы поля заметно изменялись за время, которое требуется свету для пересечения габаритов установки. Вот почему от теоретического открытия токов смещения Максвеллом до экспериментального доказательства их существования в опытах Герца прошло много лет.

### 7.13. Уравнения Максвелла

После того как Джеймс Кларк Максвелл познакомился с работами Фарадея, он решил придать теории электричества и магнетизма математическую форму. Максвелл не мог воспользоваться теорией относительности, так как она появилась лишь через пятьдесят лет. Электрические свойства материи были еще тайной и связь между светом и электромагнетизмом не подозревалась. Многие из доводов, которыми мы пользовались при обобщении наших результатов, были немыслимы во времена Максвелла. Тем не менее, когда Максвелл развил свою теорию, член  $\partial \mathbf{E} / \partial t$ , обсуждавшийся нами, появился в ней вполне естественно. Максвелл назвал его «током смещения». Максвелл занимался электрическими полями не только в вакууме, но и в твердых телах, и когда он говорит о токе смещения, он часто имеет в виду также движущиеся заряды. Это обстоятельство разъясняется в гл. 9 при изучении электрических полей в веществе. Действительно, Максвелл считал само пространство некоторой средой, «эфиром», поэтому ток смещения всегда протекал в чем-то, даже при отсутствии вещества. Но его математические уравнения совершенно ясны и недвусмысленны, и открытие им тока смещения является теоретическим открытием первостепенной важности.

Максвелл дал совершенно полную картину электромагнитного поля. В различных главах книги мы рассматривали отдельные детали этой картины. Здесь мы покажем всю картину в виде системы уравнений, называемых по традиции *уравнениями Максвелла*:

$$\begin{array}{l} \text{rot } \mathbf{E} = -\frac{1}{c} \frac{\partial \mathbf{B}}{\partial t}, \quad \text{div } \mathbf{E} = 4\pi\rho, \\ \text{rot } \mathbf{B} = \frac{1}{c} \frac{\partial \mathbf{E}}{\partial t} + \frac{4\pi}{c} \mathbf{J}, \quad \text{div } \mathbf{B} = 0. \end{array} \quad (90)$$

Они написаны для полей в вакууме, при наличии электрического заряда с плотностью  $\rho$  и электрического тока с плотностью  $\mathbf{J}$ , вызванных движением зарядов.

Первое уравнение представляет собой *закон индукции Фарадея*. Второе выражает зависимость магнитного поля от плотности тока смещения (т. е. от скорости изменения электрического поля) и от плотности тока проводимости (т. е. от скорости движения заряда). Третье уравнение эквивалентно закону Кулона. Четвертое уравнение утверждает, что нет других источников магнитного поля, кроме токов. Эту загадку природы мы рассмотрим более подробно в гл. 10.

Обратите внимание, что отсутствие симметрии между  $\mathbf{B}$  и  $\mathbf{E}$  в этих уравнениях обусловлено исключительно наличием электрического заряда и электрического тока проводимости. В простран-

стве, свободном от зарядов, члены, содержащие  $\rho$  и  $\mathbf{J}$ , равны нулю, и уравнения Максвелла имеют вид

$$\boxed{\begin{aligned} \operatorname{rot} \mathbf{E} &= -\frac{1}{c} \frac{\partial \mathbf{B}}{\partial t}, & \operatorname{div} \mathbf{E} &= 0, \\ \operatorname{rot} \mathbf{B} &= \frac{1}{c} \frac{\partial \mathbf{E}}{\partial t}, & \operatorname{div} \mathbf{B} &= 0. \end{aligned}} \quad (91)$$

Член с током смещения имеет здесь первостепенную важность. Его присутствие рядом с его двойником в первом уравнении означает возможность появления *электромагнитных волн*. Понимание этого обстоятельства позволило Максвеллу с блестящим успехом развить электромагнитную теорию света.

Вы будете детально изучать физику волн и световые волны в т. III. Можно показать и сейчас, что уравнения Максвелла позволяют получить электромагнитное возмущение, распространяющееся со скоростью  $c$ . Для этого мы рассмотрим несколько очень простых электрических и магнитных полей, представляющих собой распространяющееся возмущение, и покажем, что эти поля удовлетворяют всем уравнениям (91).

Предположим, что в некоторый момент времени  $t=0$  в области между плоскостями  $y=0$  и  $y=2a$  имеется электрическое поле. Это электрическое поле имеет лишь  $z$ -компоненту, которая зависит только от  $y$  следующим образом:

$$\left. \begin{aligned} E_z &= E_0 \frac{y}{a} & (0 \leq y \leq a), \\ E_z &= E_0 \left( \frac{2a-y}{a} \right) & (a \leq y \leq 2a) \end{aligned} \right\} \text{ (при } t=0). \quad (92)$$

На рис. 7.33, *a* изображено «крышеобразное» распределение поля, с максимумом в центре при  $y=a$  и линейно спадающее к нулю при  $y=0$  и  $y=2a$ . Для заданного  $y$  поле имеет одинаковую величину для всех  $x$  и  $z$ . Иными словами, электрическое поле занимает бесконечно большую часть пространства, хотя на рисунке показаны векторы поля только по оси  $y$ . Участки, обозначенные цифрами I и II, расположены внутри этой «крышеобразной» части поля.

Всюду вне «крыши», т. е. для  $2a < y < 0$ , электрическое поле в этот момент времени равно нулю. В то же время в этой «крыше» существует магнитное поле  $\mathbf{B}$ . Оно имеет только  $x$ -компоненту, выражаемую уравнениями

$$\left. \begin{aligned} B_x &= B_0 \frac{y}{a} & (0 \leq y \leq a), \\ B_x &= B_0 \left( \frac{2a-y}{a} \right) & (a \leq y \leq 2a) \end{aligned} \right\} \text{ (при } t=0). \quad (93)$$

Мы просто выдумали это поле. Заставим теперь всю конфигурацию поля передвигаться в направлении оси  $y$  со скоростью  $c$ , сохраняя форму.

Это можно сделать при следующих условиях:

Область I:

$$\begin{aligned} E_z &= E_0 \left( \frac{y-ct}{a} \right), \\ B_x &= B_0 \left( \frac{y-ct}{a} \right) \end{aligned} \quad (ct \leq y \leq ct+a). \quad (94)$$

Область II:

$$\begin{aligned} E_z &= E_0 \left( \frac{2a-y+ct}{a} \right), \\ B_x &= B_0 \left( \frac{2a-y+ct}{a} \right) \end{aligned} \quad (ct+a \leq y \leq ct+2a). \quad (95)$$

Эти уравнения описывают ситуацию, изображенную на рис. 7.33, б в любой момент времени  $t$ . Область поля просто сместилась вправо на расстояние  $ct$ . Внутри областей I и II как  $\mathbf{E}$ , так и  $\mathbf{B}$

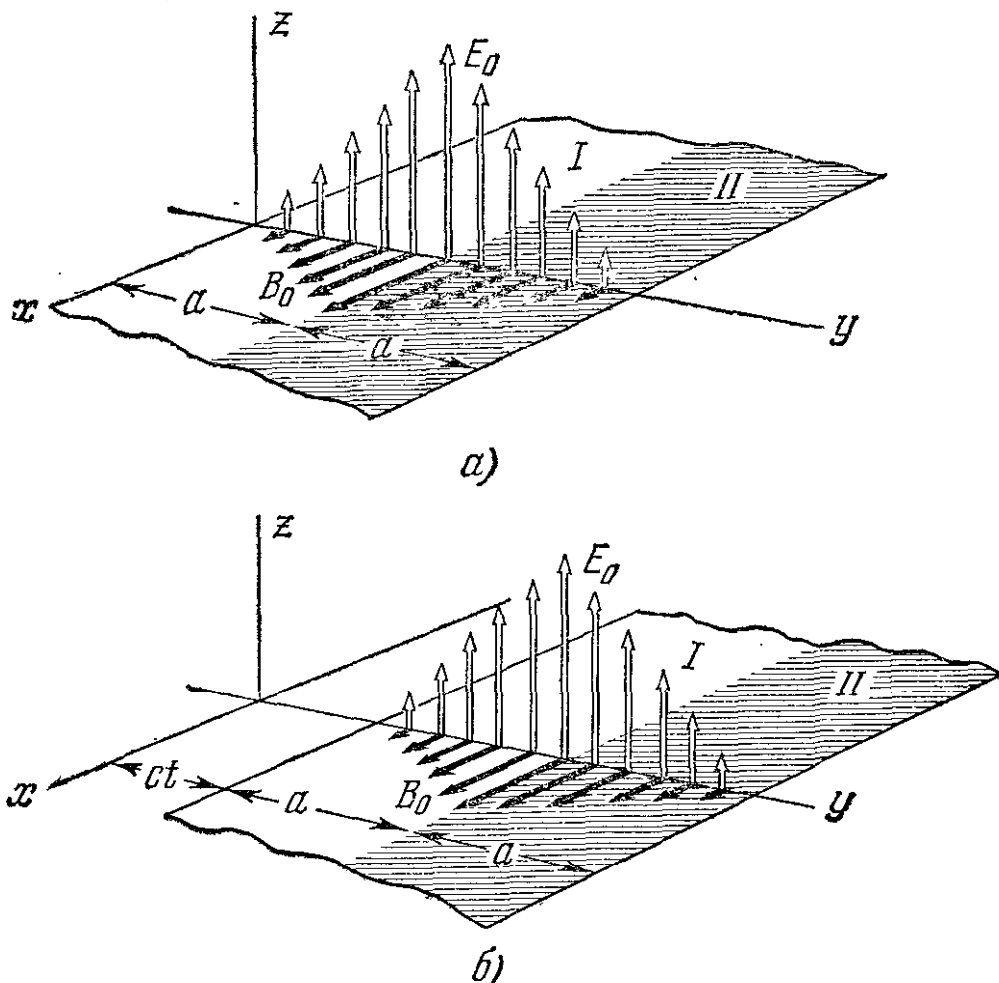


Рис. 7.33. Частный случай электрического и магнитного полей, движущихся со скоростью  $c$  в направлении оси  $y$ . Поля показаны в момент времени  $t=0$  (а) и несколько позже, во время  $t$  (б). Эти поля будут удовлетворять уравнениям Максвелла, если  $B_0=E_0$ . Обратите внимание на относительную ориентацию  $\mathbf{E}$ ,  $\mathbf{B}$  и направления распространения  $\hat{y}$ .

имеют ту же форму, что и прежде. Следовательно, наши уравнения описывают движущуюся конфигурацию электрического и магнитного полей, но могут ли существовать такие поля? Для того чтобы ответить на этот вопрос, мы должны проверить, удовлетворяют ли  $\mathbf{E}$  и  $\mathbf{B}$ , выраженные уравнениями (94) и (95), уравнениям Максвелла.

Начиная с уравнений для дивергенции, легко показать, что  $\operatorname{div} \mathbf{E}=0$  и  $\operatorname{div} \mathbf{B}=0$ . (Очевидно, что  $\partial E_z/\partial z$  и другие компоненты  $\mathbf{E}$

равны нулю.) Но  $\text{rot } \mathbf{E}$  не равен нулю. Его величина выражается уравнениями:

$$\left. \begin{array}{l} \text{В области } I: \quad \nabla \times \mathbf{E} = \hat{\mathbf{x}} \frac{\partial E_z}{\partial y} = \frac{E_0}{a} \hat{\mathbf{x}}, \\ \text{В области } II: \quad \nabla \times \mathbf{E} = \hat{\mathbf{x}} \frac{\partial E_z}{\partial y} = -\frac{E_0}{a} \hat{\mathbf{x}}. \end{array} \right\} \quad (96)$$

Таким же образом вычисляется  $\nabla \times \mathbf{B}$ :

$$\left. \begin{array}{l} \text{В области } I: \quad \nabla \times \mathbf{B} = -\hat{\mathbf{z}} \frac{\partial B_x}{\partial y} = -\frac{B_0}{a} \hat{\mathbf{z}}, \\ \text{В области } II: \quad \nabla \times \mathbf{B} = -\hat{\mathbf{z}} \frac{\partial B_x}{\partial y} = \frac{B_0}{a} \hat{\mathbf{z}}. \end{array} \right\} \quad (97)$$

Частные производные по  $t$  равны:

$$\left. \begin{array}{l} \text{В области } I: \quad \frac{\partial \mathbf{E}}{\partial t} = -\frac{c}{a} E_0 \hat{\mathbf{z}}, \quad \frac{\partial \mathbf{B}}{\partial t} = -\frac{c}{a} B_0 \hat{\mathbf{x}}, \\ \text{В области } II: \quad \frac{\partial \mathbf{E}}{\partial t} = \frac{c}{a} E_0 \hat{\mathbf{z}}, \quad \frac{\partial \mathbf{B}}{\partial t} = \frac{c}{a} B_0 \hat{\mathbf{x}}. \end{array} \right\} \quad (98)$$

Поля будут удовлетворять уравнениям «индукции» в области  $I$ , если

$$\left. \begin{array}{l} \frac{E_0}{a} \hat{\mathbf{x}} = -\frac{1}{c} \left( -\frac{c}{a} B_0 \hat{\mathbf{x}} \right) \\ \text{и} \\ -\frac{B_0}{a} \hat{\mathbf{z}} = \frac{1}{c} \left( -\frac{c}{a} E_0 \hat{\mathbf{z}} \right). \end{array} \right\} \quad (99)$$

Чтобы это было возможно, необходимо положить  $E_0 = B_0$ . Точно такие же требования предъявляются уравнениями к полям в области  $II$ . В самой верхней точке «крыши», а также у ее концов в описываемых полях имеются математические особенности. Для полной уверенности в том, что уравнения полей удовлетворяются в сюду, мы должны знать, что в этих точках все в порядке. Поскольку  $\mathbf{E}$  и  $\mathbf{B}$  в этих точках непрерывны, основания для беспокойства нет. (Резкого скачка, или разрыва функций  $\mathbf{E}$  и  $\mathbf{B}$ , в пустом пространстве быть не может.) Следовательно, рассматриваемый нами частный случай электромагнитного поля, представляющий собой распространенную волну, удовлетворяет всем уравнениям поля, если электрическое поле, измеряемое в единицах СГСЭ<sub>v</sub>/см, равно величине магнитного поля, измеряемого в гауссах, в данный момент времени в данной точке пространства. Существенно, чтобы  $\mathbf{E}$  и  $\mathbf{B}$  были взаимно перпендикулярны и перпендикулярны к направлению движения, — в противном случае уравнение поля не могло бы быть удовлетворено.

Наша движущаяся «крыша» может удивить вас своей искусственностью. Однако этот простой пример характерен для любой плоской электромагнитной волны! Мы должны только подумать о суперпозиции. Как неоднократно подчеркивалось, уравнения электромагнитного поля являются линейными. Если два каких-



нибудь поля удовлетворяют уравнениям Максвелла, то это относится и к их сумме. В пространстве может двигаться любое количество «крышеобразных» полей в одном или в различных направлениях. (Для полей, естественно, безразлична ориентация осей — любое другое направление для них так же приемлемо, как направление оси  $y$ .) На рис. 7.34 изображены некоторые волны, которые могут получиться из «крышеобразных». Совершенно очевидно, что л ю б у ю

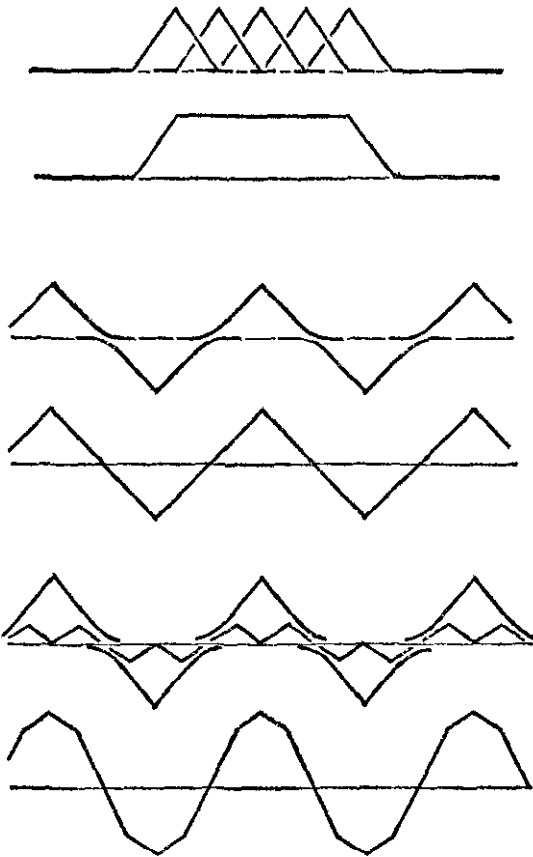


Рис. 7.34. Различные волны, полученные путем суперпозиции волн, имеющих форму «крыша».

функцию можно получить с требуемой степенью приближения с помощью суперпозиции «крыш». Следовательно, все, что мы узнали о «крышеобразной» волне, должно быть применимо к любой волне, где  $\mathbf{E}$  и  $\mathbf{B}$  зависят только от координаты, вдоль которой происходит ее распространение. Эти общие положения состоят в следующем:

а) Возмущение распространяется со скоростью  $c$ , без изменения формы.

б)  $\mathbf{E}$  и  $\mathbf{B}$  перпендикулярны друг к другу и к направлению распространения возмущения, причем направление вектора  $\mathbf{E} \times \mathbf{B}$  всегда совпадает с направлением распространения, как в нашем примере.

в) В заданной точке и в определенное время  $E = B$ . При переходе к другим системам координат электромагнитное поле с такими свой-

ствами преобразуется чрезвычайно просто. В гл. 6 были выведены формулы для лоренцевского преобразования электрических и магнитных полей (см. (6.58)). Используем результаты задачи 6.11, согласно которым две скалярные величины  $E^2 - B^2$  и  $\mathbf{E} \cdot \mathbf{B}$  инвариантны относительно преобразования к другой инерциальной системе координат. В нашем случае в любой точке  $E = B$  и инвариантная величина  $E^2 - B^2$  равна нулю. Вторая инварианта  $\mathbf{E} \cdot \mathbf{B}$  также равна нулю, потому что вектор  $\mathbf{E}$  перпендикулярен к вектору  $\mathbf{B}$ . Следовательно, в любой системе координат преобразованные поля  $\mathbf{E}'$  и  $\mathbf{B}'$  должны быть равны по величине и направлены перпендикулярно друг другу. Световая волна в любой системе координат остается световой волной.

### Задачи

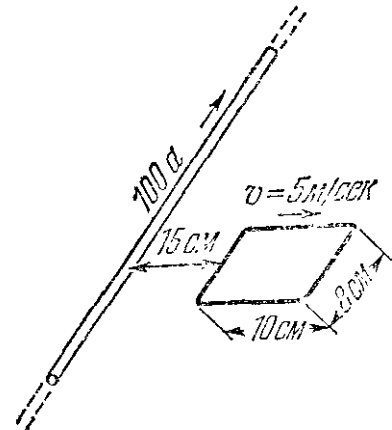
7.1. Чему равна максимальная величина электродвижущей силы, индуцированной в катушке с 4000 витками и средним радиусом 12 см, которая вращается со скоростью 30 об/сек в магнитном поле Земли величиной 0,5 гс? Ответ. 1,70 в.

7.2. Рамка движется в однородном магнитном поле таким образом, что электродвижущая сила всегда равна нулю. По каким путям может двигаться рамка?

**7.3. Связь между изменением потока и переносом заряда.** Круглая катушка с  $N$  витками и с площадью сечения  $A$ , расположена в поле магнита и присоединена к внешнему контуру парой проводников. Сопротивление контура, включая саму катушку, равно  $R$ . Предположим, что поток через катушку изменяется каким-то образом от первоначальной постоянной величины  $\Phi_н$  до конечной постоянной величины  $\Phi_к$ . Покажите, что полный заряд  $Q$ , проходящий через контур, не зависит от скорости изменения потока. Такая катушка называется «поворотной катушкой» и применяется для измерения магнитного поля. Пусть плоскость катушки перпендикулярна  $B$ . Какова связь между  $B$ ,  $NA$ ,  $R$  и  $Q$ , если катушка поворачивается на  $90^\circ$ ? На  $180^\circ$ ? Ответ.

$$Q = \frac{NAB}{cR}, \quad Q = \frac{2NAB}{cR}.$$

**7.4.** Вычислите электродвижущую силу в движущейся рамке в тот момент, когда она находится в положении, показанном на рисунке. Предположите, что сопротивление рамки так велико, что влиянием тока в самой рамке можно пренебречь. Оцените, при каком сопротивлении рамки такое пренебрежение возможно. Укажите направление тока в рамке на рисунке. Ответ.  $E = 2,13 \cdot 10^{-5} \text{ в}$ .



К задаче 7.4.

**7.5.** Рамка, изображенная на рис. 7.6, имеет сопротивление  $R$ . Покажите, что работа, затраченная за время  $dt$  на передвижение рамки с постоянной скоростью, равна энергии, рассеянной в сопротивлении за этот же промежуток времени, если самоиндукцией рамки можно пренебречь. Каков источник энергии на рис. 7.14, где рамка неподвижна?

**7.6.** Ответьте, зависит ли предсказание о простом синусоидальном изменении электродвижущей силы для вращающейся петли на рис. 7.13 от того, что петля имеет прямоугольную форму, или от того, что магнитное поле однородно, или это вызвано действием обеих причин? Объясните это. Можете ли вы предложить установку с вращающейся петлей и неподвижными катушками, которая давала бы несинусоидальную э. д. с.? Начертите кривую разность потенциалов — время, которая получилась бы на осциллографе в такой установке.

**7.7.** Вычислите самоиндукцию цилиндрического соленоида, диаметром 10 см и длиной 2 м, если он имеет однослойную обмотку, содержащую 1200 витков. Предположите в первом приближении, что магнитное поле внутри соленоида однородно по всей его длине. Приблизительно оцените величину ошибки, которую вы при этом вносите. Будет ли истинная самоиндукция  $L$  больше или меньше вашего приближенного результата? Ответ.  $L = 7,1 \cdot 10^{-3} \text{ гн}$ .

**7.8.** Как намотать катушку сопротивления, чтобы ее самоиндукция была м а л а?

**7.9.** Выведите приближенную формулу для взаимной индуктивности двух колец одинакового радиуса  $a$ , расположенных, подобно колесам, на одной оси при расстоянии между центрами, равном  $b$  см. Используйте приближение, пригодное для  $b \gg a$ . Ответ.  $M = 2\pi^2 \cdot 10^{-9} a^4/b^3 \text{ гн}$ .

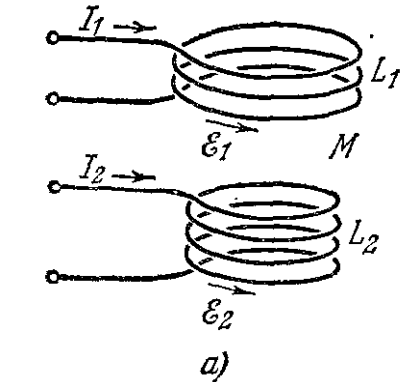
**7.10. Взаимная индуктивность в историческом аспекте.** Описанные Фарадеем катушки, впервые давшие слабый, но заметный толчок стрелке гальванометра, состояли каждая из 61 м медной проволоки, намотанной на большой кусок дерева. Витки второй спирали (однослойная катушка) были расположены между витками первой, но отделены от них шнурком. Диаметр медной проволоки равнялся 1,25 мм. Фарадей не указал ни размеров деревянной болванки, ни числа витков на катушках. В опыте одна из этих катушек была соединена с «батареей, состоящей из 100 пластин». Попытайтесь приблизительно оценить продолжительность (в секундах) и величину (в амперах) импульса тока, который проходил через гальванометр в опыте Фарадея.

**7.11. Полная индуктивность последовательно включенных катушек и общее правило относительно  $L$  и  $M$ .** На рис. а изображены две катушки с самоиндукциями

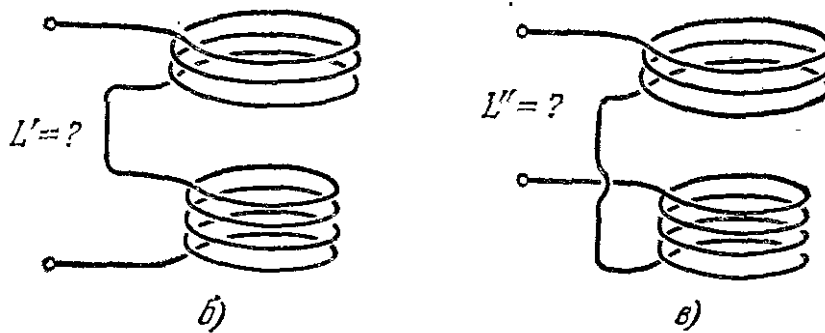
$L_1$  и  $L_2$ ; их взаимная индуктивность равна  $M$ . Положительные направления тока и электродвижущей силы в каждой катушке указаны стрелками. Уравнения, связывающие токи и электродвижущие силы, имеют вид

$$\mathcal{E}_1 = -L_1 \frac{dI_1}{dt} \pm M \frac{dI_2}{dt}, \quad \mathcal{E}_2 = -L_2 \frac{dI_2}{dt} \pm M \frac{dI_1}{dt}.$$

Если дано, что  $M$  всегда положительно и постоянно, какие знаки следует выбрать в этих уравнениях? Что получится, если мы выберем другие положительные направления для тока и электродвижущей силы в нижней катушке? Теперь соединим катушки, как показано на рис. б. Какова индуктивность  $L'$  этого контура,

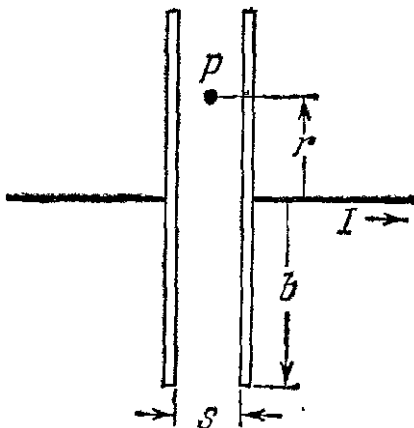


выраженная через  $L_1$ ,  $L_2$  и  $M$ ? Какова индуктивность  $L''$  контура при соединении катушек, изображенном на рис. в? Какой контур, б или в, имеет большую самоиндукцию? Считая, что самоиндукция любого из контуров должна быть величиной положительной (почему она не может быть отрицательной?), найдите общее правило, справедливое для любых пар катушек и связывающее относительные величины  $L_1$ ,  $L_2$  и  $M$ .



К задаче 7.11.

**7.12. Астрофизическая задача об энергии магнитного поля.** В межзвездном пространстве нашей Галактики величина магнитного поля обычно принимается равной  $10^{-6}$  гс. Вещество в этом пространстве состоит из атомов водорода (приблизительно один атом на  $1 \text{ см}^3$ ), движущихся с тепловыми скоростями порядка  $10^5 \text{ см/сек}$ . Как относится величина энергии, запасенной в данном объеме магнитного поля, к величине кинетической энергии атомов в этом объеме?



К задаче 7.14.

**7.13.** Катушка с сопротивлением в  $0,01 \text{ ом}$  и самоиндукцией в  $0,5 \text{ мГн}$  присоединена к большой 12-вольтовой батарее с пренебрежимо малым внутренним сопротивлением. Через какое время после замыкания контура ток достигнет 90% своей конечной величины? Какое количество энергии будет запасено к этому времени в магнитном поле? Какое количество энергии будет при этом взято от батареи? Ответ.  $t=0,115 \text{ сек}$ ,  $U_M=292 \text{ Дж}$ ,  $U_6=1008 \text{ Дж}$ .

**7.14. Ток смещения.** Магнитное поле внутри разряжающегося конденсатора (изображенного на рис. 7.27) можно, в принципе, вычислить, суммируя вклады от всех элементов тока проводимости,

как показано на рис. 7.31, но это было бы долгим делом. Если поле  $\mathbf{B}$  можно считать симметричным относительно оси, то гораздо легче найти поле в точке,

пользуясь следующим интегральным законом:

$$\oint_C \mathbf{B} \cdot d\mathbf{s} = \frac{1}{c} \int_S \left( \frac{\partial \mathbf{E}}{\partial t} + 4\pi \mathbf{J} \right) \cdot d\mathbf{a},$$

применяемым к круговому пути, охватывающему точку. Мы должны знать при этом полный ток, пронизывающий  $S$ . Найдите таким способом поле в точке  $P$ , расположенной в середине между пластинами конденсатора на расстоянии  $r$  от оси симметрии. (Сравните полученный результат с вычислением индуцированного электрического поля  $\mathbf{E}$  в примере к рис. 7.16.)

О т в е т.  $2\pi r B = \frac{4\pi I}{c} \frac{r^2}{b^2}$ ,  $B = \frac{2Ir}{cb^2}$ .

**7.15.** Покажите, что электромагнитное поле, выраженное следующими уравнениями, удовлетворяет уравнениям Максвелла:

$$\begin{aligned} E_x = E_y = 0; & & E_z = \cos(y - ct); \\ B_x = \cos(y - ct); & & B_y = B_z = 0. \end{aligned}$$

ЦЕПИ ПЕРЕМЕННОГО ТОКА

8.1. Резонансный контур

В качестве примера затухающего гармонического осциллятора в гл. 7 т. I был рассмотрен контур, состоящий из индуктивности, емкости и сопротивления. Изучим теперь процессы, происходящие в такой системе, более подробно.

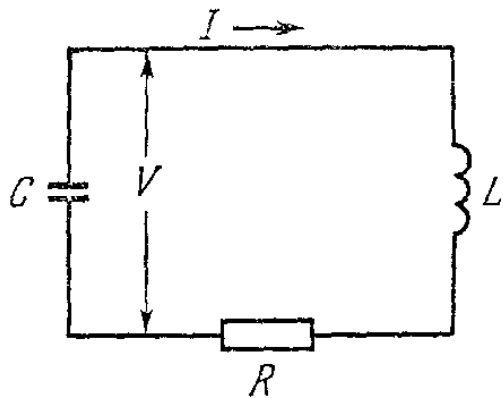


Рис. 8.1. Контур с последовательным соединением  $R$ ,  $L$  и  $C$ .

Схема на рис. 8.1 представляет собой контур из последовательно соединенных  $R$ ,  $L$  и  $C$ . Обозначим через  $Q$  заряд, находящийся в момент времени  $t$  на емкости  $C$ . Разность потенциалов, или напряжение, на емкости обозначим через  $V$ ; очевидно, что это же напряжение приложено и к последовательно соединенным индуктивности  $L$  и сопротивлению  $R$ . Примем за

положительное напряжение  $V$  такое напряжение, когда верхняя пластина конденсатора заряжена положительно, и укажем стрелкой на рис. 8.1 положительное направление тока. При выбранных таким образом знаках соотношения, связывающие заряд  $Q$ , ток  $I$  и напряжение на емкости  $V$ , имеют следующий вид:

$$I = -\frac{dQ}{dt}; \quad Q = CV; \quad V = L\frac{dI}{dt} + RI. \quad (1)$$

Мы хотим исключить две из трех переменных  $Q$ ,  $I$  и  $V$ . Из двух первых уравнений мы получаем  $I = -CdV/dt$ , после чего третье уравнение принимает вид

$$V = -LC(d^2V/dt^2) - RC(dV/dt),$$

или

$$\frac{d^2V}{dt^2} + \left(\frac{R}{L}\right)\frac{dV}{dt} + \left(\frac{1}{LC}\right)V = 0. \quad (2)$$

Это — дифференциальное уравнение второго порядка с постоянными коэффициентами. Попробуем взять в качестве решения следую-

щую функцию:

$$V = Ae^{-\alpha t} \cos \omega t, \quad (3)$$

где  $A$ ,  $\alpha$  и  $\omega$  — постоянные величины. Первая и вторая производные от этой функции равны

$$\frac{dV}{dt} = -Ae^{-\alpha t} [-\alpha \cos \omega t - \omega \sin \omega t], \quad (4)$$

$$\frac{d^2V}{dt^2} = Ae^{-\alpha t} [(\alpha^2 - \omega^2) \cos \omega t + 2\alpha\omega \sin \omega t]. \quad (5)$$

Подставляя эти величины в уравнение (2) и сокращая на множитель  $Ae^{-\alpha t}$ , получим

$$\begin{aligned} & (\alpha^2 - \omega^2) \cos \omega t + 2\alpha\omega \sin \omega t - \\ & - \frac{R}{L} (\alpha \cos \omega t + \omega \sin \omega t) + \frac{1}{LC} \cos \omega t = 0. \end{aligned} \quad (6)$$

Это выражение будет справедливо для всех  $t$  тогда и только тогда, когда коэффициенты при  $\sin \omega t$  и  $\cos \omega t$  равны нулю. Иными словами, должны выполняться условия:

$$2\alpha\omega - \frac{R\omega}{L} = 0 \quad (7)$$

и

$$\alpha^2 - \omega^2 - \alpha \frac{R}{L} + \frac{1}{LC} = 0. \quad (8)$$

Первое из этих уравнение дает следующее значение  $\alpha$ :

$$\alpha = \frac{R}{2L}. \quad (9)$$

Из второго уравнения следует

$$\omega^2 = \frac{1}{LC} - \alpha \frac{R}{L} + \alpha^2 = \frac{1}{LC} - \frac{R^2}{4L^2}. \quad (10)$$

Так как постоянная  $\omega$  представляет собой действительное число, то  $\omega^2$  не может иметь отрицательного значения. Следовательно, уравнение (3) будет решением уравнения (2) только при  $R^2/4L^2 \leq 1/LC$ . Действительно, мы хотим исследовать случай «слабого затухания», что соответствует малому сопротивлению. Поэтому предположим, что значения  $R$ ,  $L$  и  $C$  контура обеспечивают выполнение неравенства  $R < 2\sqrt{LC}$ .

Функция  $Ae^{-\alpha t} \cos \omega t$  не является единственным возможным решением. С таким же успехом можно, принимая значения  $\alpha$  и  $\omega$  из уравнений (9) и (10), взять в качестве решения функцию  $Be^{-\alpha t} \times \sin \omega t$ . Общее решение будет равно сумме частных решений:

$$V(t) = e^{-\alpha t} (A \cos \omega t + B \sin \omega t). \quad (11)$$

Произвольные постоянные  $A$  и  $B$  должны быть выбраны такими, чтобы удовлетворить начальным условиям. Эта проблема не пред-

ставляет для нас большого интереса. В каждом данном случае решение может содержать синус или косинус или их суперпозицию, и это не более принципиально, чем вопрос о начале хода часов. Существенным является наличие затухающих синусоидальных колебаний.

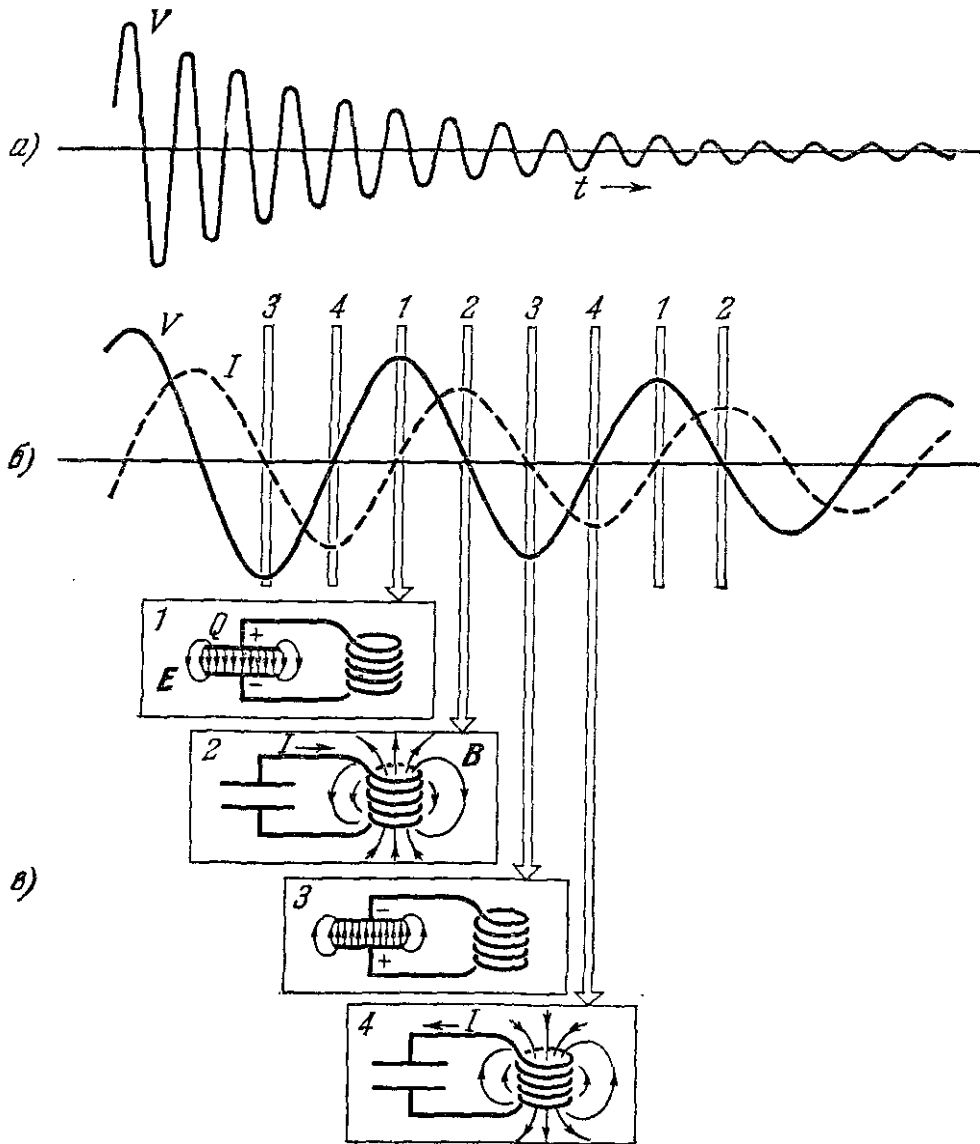


Рис. 8.2. а) Затухающее синусоидальное колебание напряжения в  $RLC$ -контуре. б) Часть кривой графика (а) с растянутой шкалой времени и кривой тока  $I$ . в) Периодический переход энергии от электрического поля к магнитному и обратно. Каждый рисунок соответствует времени, отмеченному такими же числами на рис. б.

Зависимость напряжения от времени показана на рис. 8.2, а. Она, конечно, не может быть справедлива для всего прошедшего времени. Когда-то в прошлом контуру была каким-то образом сообщена энергия и затем он начал работать. Например, вначале при разомкнутом контуре конденсатор мог быть заряжен, а потом соединен с катушкой.

На рис. 8.2, б шкала времени растянута и штрихом показан ток  $I$ . Пусть напряжение  $V$  описывается затухающей косинусоидой (уравнение (3)). Тогда ток следующим образом зависит от времени:

$$I = -C \frac{dV}{dt} = AC\omega \left( \sin \omega t + \frac{\alpha}{\omega} \cos \omega t \right) e^{-\alpha t}. \quad (12)$$

Отношение  $\alpha/\omega$  является мерой затухания. Если это отношение очень мало, то за время, в течение которого амплитуда уменьшается незначительно, происходит большое число колебаний.

Для рис. 8.2 мы принимаем  $\alpha/\omega \approx 0,04$ . Тогда член с косинусом в уравнении (12) будет невелик. Наличие этого члена приведет к сдвигу фазы колебаний на небольшой угол, равный  $\arctg(\alpha/\omega)$ . Поэтому колебания тока отстают по фазе от колебания напряжения почти точно на четверть периода.

Эти колебания сводятся к переходу энергии от конденсатора к индуктивности, т. е. от электрического поля к магнитному, и обратно. В момент времени, обозначенный на рис. 8.2, б цифрой 1, вся энергия сосредоточена в электрическом поле. Через четверть периода, в момент времени 2, конденсатор разряжен и почти вся энергия перешла в магнитное поле катушки. Во время этих колебаний, из-за наличия сопротивления  $R$ , энергия, запасенная в полях, постепенно уменьшается.

Относительное затухание осциллятора часто выражается величиной, обозначаемой  $Q$ . Она была введена в гл. 7 т. I при общем описании гармонических осцилляторов. (Эту величину не следует смешивать с зарядом конденсатора!)  $Q$  характеризует «добротность», или «коэффициент добротности». Обычно этими терминами не пользуются, а просто говорят о «величине  $Q$ ». Чем меньше затухание, тем больше  $Q$ . Для осциллятора с частотой  $\omega$  величина  $Q$  представляет собой безразмерное отношение следующего вида:

$$Q = \omega \cdot \frac{\text{запасенная энергия}}{\text{среднее количество рассеянной мощности}}. \quad (13)$$

Можно запомнить, что  $Q$  есть число радиан в угле  $\omega t$  (т. е.  $2\pi$ , умноженное на число колебаний), соответствующее уменьшению энергии колебаний в  $e$  раз.

Энергия, запасенная в нашем контуре, пропорциональна  $V^2$ , или  $I^2$ , и, следовательно, пропорциональна  $e^{-2\alpha t}$ . Она уменьшается в  $e$  раз за время  $t = \frac{1}{2\alpha}$ , что соответствует  $\omega/2\alpha$  радиан. Итак, для нашего  $RLC$ -контурa

$$Q = \frac{\omega}{2\alpha} = \frac{\omega L}{R}. \quad (14)$$

Дайте приблизительную оценку  $Q$  для колебания, изображенного на рис. 8.2.

Очевидно, что рассмотренный нами случай включает в себя ряд более простых. Если  $R=0$ , мы имеем осциллятор без всякого затухания с частотой  $\omega_0$ , равной

$$\omega_0 = \frac{1}{\sqrt{LC}}. \quad (15)$$

В системах, с которыми мы имеем дело, затухание часто бывает достаточно мало и при вычислении частоты им можно пренебречь.



Затухание, как будет показано в задаче 8.9, влияет на частоту  $\omega$  только во втором порядке.

Для полноты описания кратко рассмотрим явления, происходящие в контуре с сильным затуханием, когда  $R > 2\sqrt{L/C}$ . В этом случае общее решение уравнения (2) имеет вид

$$V(t) = Ae^{-\beta_1 t} + Be^{-\beta_2 t}. \quad (16)$$

Таким образом, колебаний нет, есть только монотонное затухание. В специальном случае «критического» затухания  $R = 2\sqrt{L/C}$ ,  $\beta_1 = \beta_2$ , и решение дифференциального уравнения (2) принимает вид

$$V(t) = (A + Bt)e^{-\beta t}. \quad (17)$$

При этих условиях полная энергия в контуре с заданными  $L$  и  $C$  рассеивается наиболее быстро (см. задачу 8.8).

На рис. 8.3 показаны все способы поведения колебательного контура: здесь приведены кривые разности потенциалов  $V(t)$  для двух контуров со слабым затуханием, для контура с критическим затуханием и для контура с сильным затуханием.

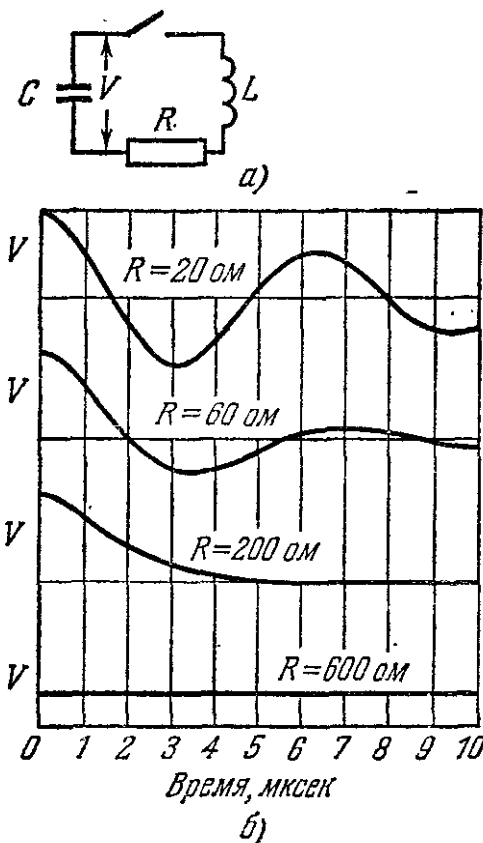


Рис. 8.3. а) Конденсатор заряжен, ключ замыкается в момент  $t=0$  ( $C=0,01$  мкф,  $L=100$  мкГн). б) Показаны четыре случая, один из которых, при  $R=200$  ом, является случаем критического затухания.

Емкость и индуктивность в этих четырех случаях одни и те же; меняется только сопротивление. Собственная угловая частота для этого контура  $\omega_0 = 1/\sqrt{LC}$  равна  $10^6$  сек<sup>-1</sup>. В периодах в секунду это составляет  $10^6/2\pi$ , или 159 кгц/сек.

Чтобы возбудить контур, нужно зарядить конденсатор до некоторой разности потенциалов, скажем, в 1 в, и затем в момент времени  $t=0$  замкнуть ключ. Таким образом,  $V=1$  в при  $t=0$  представляет собой первое начальное условие. При  $t=0$  равен нулю и ток  $I$ , так как индуктивность не позволит току возрасти мгновенно. Следовательно, второе начальное условие, налагаемое на  $V$ , заключается в том, что  $dV/dt=0$  при  $t=0$ .

Заметьте, что все четыре кривые вначале спадают одинаково. В случае сильного затухания ( $R=600$  ом) большая часть кривой близка к простой убывающей экспоненте для  $RC$ -контура.

Присутствие индуктивности сказывается только в самом начале, где кривая идет параллельно оси абсцисс.

## 8.2. Переменный ток

В резонансном контуре, который мы только что рассмотрели, нет источника энергии и, следовательно, его колебания должны рано или поздно затухнуть. В цепи переменного тока мы имеем дело с установившимся режимом — это значит, что амплитуды синусоидально колеблющихся тока и напряжения не меняются. Системой управляет некоторая колебательная электродвижущая сила.

Приложим к контуру, состоящему из индуктивности и сопротивления, электродвижущую силу  $\mathcal{E} = \mathcal{E}_0 \cos \omega t$ , которую можно генерировать, например, с помощью машины, схематически показанной на рис. 7.13, используя для вращения ее оси, с постоянной угловой скоростью  $\omega$ , какой-нибудь двигатель, или мотор. На рис. 8.4. эта электродвижущая сила включена в контур. Внутренним сопротивлением генератора мы или пренебрегаем, или включаем его в сопротивление  $R$ . Так же как при выводе уравнения (7.61), мы полагаем, что сумма падений напряжений на отдельных элементах этого контура равна электродвижущей силе  $\mathcal{E}$ . Уравнение для тока в контуре имеет вид

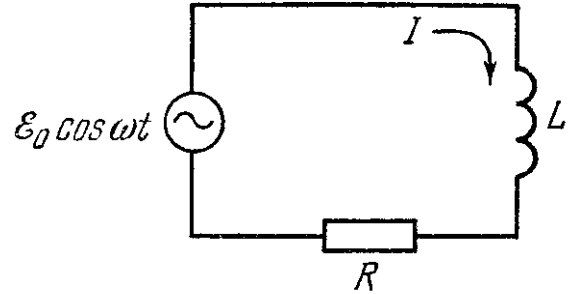


Рис. 8.4. Контур с индуктивностью и сопротивлением, возбуждаемый переменной электродвижущей силой.

$$L \frac{dI}{dt} + RI = \mathcal{E}_0 \cos \omega t. \quad (18)$$

В контуре могут существовать некоторые переходные явления; они зависят от начальных условий, например от того, как и когда был включен генератор. Но нас интересует только установившийся режим, когда ток колеблется с частотой вынуждающей силы и с амплитудой и фазой, необходимыми для удовлетворения уравнения (18). Чтобы показать, что такой режим возможен, рассмотрим ток, описываемый уравнением

$$I = I_0 \cos (\omega t + \varphi). \quad (19)$$

Для определения постоянных  $I_0$  и  $\varphi$  подставим это значение тока в (18):

$$-LI_0 \omega \sin (\omega t + \varphi) - RI_0 \cos (\omega t + \varphi) = \mathcal{E}_0 \cos \omega t. \quad (20)$$

Функции  $\cos \omega t$  и  $\sin \omega t$  можно разделить:

$$-LI_0 \omega (\sin \omega t \cos \varphi + \cos \omega t \sin \varphi) + RI_0 (\cos \omega t \cos \varphi - \sin \omega t \sin \varphi) = \mathcal{E}_0 \cos \omega t. \quad (21)$$

Полагая коэффициенты при  $\cos \omega t$  и  $\sin \omega t$  по отдельности равными нулю, получаем

$$-LI_0 \cos \varphi - RI_0 \sin \varphi = 0, \quad (22)$$

что дает

$$\operatorname{tg} \varphi = -\frac{\omega L}{R}, \quad (23)$$

и

$$-LI_0\omega \sin \varphi + RI_0 \cos \varphi - \mathcal{E}_0 = 0, \quad (24)$$

что дает

$$I_0 = \frac{\mathcal{E}_0}{R \cos \varphi - \omega L \sin \varphi} = \frac{\mathcal{E}_0}{R (\cos \varphi + \sin \varphi \operatorname{tg} \varphi)} = \frac{\mathcal{E}_0 \cos \varphi}{R}; \quad (25)$$

или, так как из (23)

$$\cos \varphi = \frac{R}{\sqrt{R^2 + \omega^2 L^2}}. \quad (26)$$

то

$$I_0 = \frac{\mathcal{E}_0}{\sqrt{R^2 + \omega^2 L^2}}. \quad (27)$$

На рис. 8.5 колебания  $\mathcal{E}$  и  $I$  изображены на одном графике. Так как угол  $\varphi$  имеет отрицательное значение, ток достигает максимума немного позже, чем электродвижущая сила. Это выражают слова-

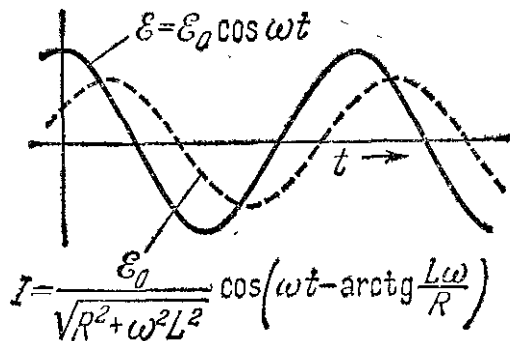


Рис. 8.5. Кривые тока  $I$  в контуре, изображенном на рис. 8.4, и электродвижущей силы  $\mathcal{E}$ ; шкала времени общая. Обратите внимание на разность фаз.

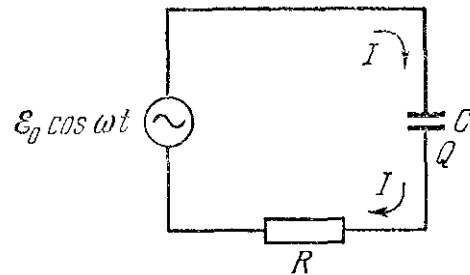


Рис. 8.6. Переменная электродвижущая сила в контуре, состоящем из сопротивления и емкости.

ми: «в контуре с индуктивностью ток отстает от напряжения». Величина  $\omega L$ , имеющая размерность сопротивления и, следовательно, выражаемая в омах, называется *индуктивным реактивным сопротивлением* (иначе — индуктивной реактивностью).

Если заменить индуктивность  $L$  на емкость  $C$ , как это сделано на рис. 8.6, мы получим контур, для которого справедливо уравнение

$$-\frac{Q}{C} + RI = \mathcal{E}_0 \cos \omega t. \quad (28)$$

Рассмотрим решение этого уравнения для установившегося режима:

$$I = I_0 \cos(\omega t + \varphi). \quad (29)$$

Так как  $I = -dQ/dt$ , то

$$Q = -\int I dt = -\frac{I_0}{\omega} \sin(\omega t + \varphi). \quad (30)$$

Обратите внимание на то, что при переходе от  $I$  к  $Q$  с помощью интегрирования не возникает вопроса о добавлении постоянной интегрирования, так как мы знаем, что величина в установившемся режиме колеблется симметрично относительно значения  $Q=0$ .

Подстановка значения  $Q$  в уравнение (28) дает

$$\frac{I_0}{\omega C} \sin(\omega t + \varphi) + RI_0 \cos(\omega t + \varphi) = \mathcal{E}_0 \cos \omega t. \quad (31)$$

Требую, как и прежде, чтобы коэффициенты при  $\cos \omega t$  и  $\sin \omega t$  в отдельности равнялись нулю, мы получим значения  $\varphi$  и  $I_0$ . Они будут равны

$$\operatorname{tg} \varphi = \frac{1}{R\omega C} \quad (32)$$

и

$$I_0 = \frac{\mathcal{E}_0}{\sqrt{R^2 + (1/\omega C)^2}}. \quad (33)$$

Заметьте, что фазовый угол теперь положительный. Говорят, что ток «опережает напряжение» в контуре с емкостью. Смысл этих слов понятен из графика на рис. 8.7.

Выражаясь математическим языком, функция

$$I = \frac{\mathcal{E}_0}{\sqrt{R^2 + \omega^2 L^2}} \cos\left(\omega t - \operatorname{arctg} \frac{\omega L}{R}\right) \quad (34)$$

является частным интегралом дифференциального уравнения (18).

К нему можно прибавить дополнительную функцию, которая является

любым решением однородного дифференциального уравнения

$$L \frac{dI}{dt} + RI = 0. \quad (35)$$

Это уравнение совпадает с уравнением (7.65), решение которого, в виде экспоненциально убывающей функции, мы нашли в разделе 7.9,

$$I \sim e^{-(R/L)t}. \quad (36)$$

Физический смысл этого уравнения состоит в следующем: переходный процесс, определенный некоторыми начальными условиями, представлен в виде убывающей функции  $I(t)$ , заданной уравнением (36). По прошествии времени  $t \gg L/R$  эта составляющая тока исчезает и остается только установившееся синусоидальное колебание, происходящее с частотой вынуждающей силы и представленное частным решением (34).

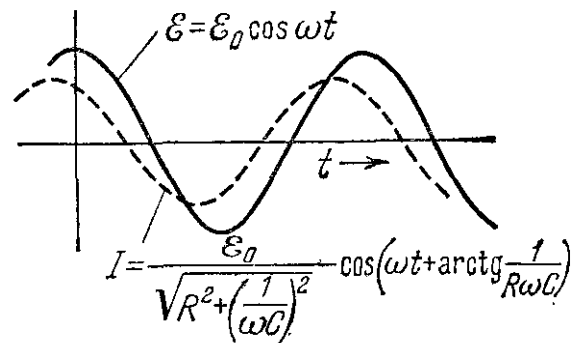
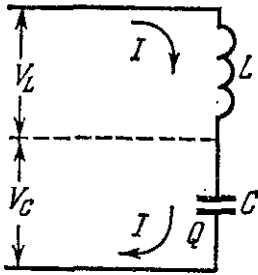


Рис. 8.7. Ток в  $RC$ -контуре. Сравните сдвиг фаз в этом случае со сдвигом фаз в контуре с индуктивностью, изображенным на рис. 8.5.

Поскольку изучение контуров  $RL$  и  $RC$  привело к аналогичным результатам, мы имеем возможность рассмотреть контур, состоящий из последовательно включенных индуктивности и емкости.

Предположим, что переменный ток  $I = I_0 \cos(\omega t + \varphi)$  заставили каким-то образом течь в контуре, изображенном на рис. 8.8. Напряжение на индуктивности  $V_L$  будет равно



$$V_L = L \frac{dI}{dt} = -I_0 \omega L \sin(\omega t + \varphi). \quad (37)$$

Напряжение  $V_C$  на емкости должно иметь знак, находящийся в согласии со знаком  $V_L$ , т. е.

$$V_C = -\frac{Q}{C} = \frac{1}{C} \int I dt = \frac{I_0}{\omega C} \sin(\omega t + \varphi). \quad (38)$$

Напряжение на последовательно соединенных  $L$  и  $C$  равно

$$V = V_L + V_C = -\left(\omega L - \frac{1}{\omega C}\right) I_0 \sin(\omega t + \varphi). \quad (39)$$

Рис. 8.8. Индуктивность и емкость, соединенные последовательно, эквивалентны одному реактивному элементу, который является индуктивностью, если  $\omega^2 LC > 1$ , и емкостью, если  $\omega^2 LC < 1$ .

Для заданной частоты  $\omega$  это соединение, очевидно, в зависимости от знака величины  $(\omega L - 1/\omega C)$ , эквивалентно или индуктивности, или емкости. Предположим, например, что  $\omega L \geq 1/\omega C$ . Тогда соединение эквивалентно индуктивности  $L'$ , определяемой уравнением

$$\omega L' = \omega L - \frac{1}{\omega C}. \quad (40)$$

Эквивалентность означает лишь то, что связь между током и напряжением для установившихся колебаний с определенной частотой  $\omega$  одна и та же. Это позволяет заменить  $L$  и  $C$  на  $L'$  в любом контуре, работающем на этой частоте.

Все это справедливо и для простого  $RLC$ -контра, изображенного на рис. 8.9. Вспомним уравнения (23) и (27), представляющие собой решение для контра  $RL$ , возбуждаемого электродвижущей силой  $\mathcal{E}_0 \cos \omega t$ , и заменим  $\omega L$  на  $\omega L - 1/\omega C$ :

$$I = \frac{\mathcal{E}_0}{\sqrt{R^2 + (\omega L - 1/\omega C)^2}} \cos(\omega t + \varphi), \quad (41)$$

$$\operatorname{tg} \varphi = \frac{1}{R\omega C} - \frac{\omega L}{R}. \quad (42)$$

Для электродвижущей силы определенной амплитуды  $\mathcal{E}_0$  и заданных значений  $L$ ,  $C$  и  $R$  максимальный ток возникает в том случае, когда вынужденная частота  $\omega$  равна

$$\omega L - \frac{1}{\omega C} = 0, \quad (43)$$

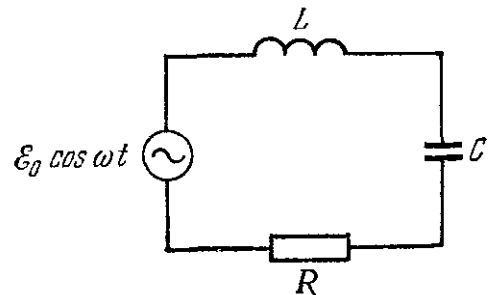


Рис. 8.9.  $RLC$ -контур, возбуждаемый синусоидальной электродвижущей силой.

что аналогично  $\omega = 1/\sqrt{LC} = \omega_0$ , где  $\omega_0$  — резонансная частота незатухающего контура  $LC$ . При этом равенство (41) сводится к следующему:

$$I = \frac{\mathcal{E}_0 \cos \omega t}{R}. \quad (44)$$

Точно такой же ток течет в контуре, состоящем из одного сопротивления  $R$ .

В качестве примера рассмотрим контур на рис. 8.3, а, соединенный теперь с источником или генератором переменной электродвижущей силы  $\mathcal{E} = \mathcal{E}_0 \cos \omega t$ . Частота вынужденных колебаний  $\omega$  может отличаться от резонансной частоты  $\omega_0 = 1/\sqrt{LC}$ . Последняя для заданной емкости (0,01 мкф) и индуктивности (100 мкГн) равна  $10^6$  рад/сек (или  $10^6/2\pi$  периодов/сек).

На рис. 8.10 показана амплитуда колебаний тока в зависимости от частоты вынужденных колебаний  $\omega$  для трех различных значений сопротивления  $R$  контура. Предполагается, что амплитуда  $\mathcal{E}_0$  электродвижущей силы равна 100 в в каждом случае; максимум при  $\omega = \omega_0$  острее всего для самого малого сопротивления, равного 20 ом. Это — та самая величина  $R$ , при которой контур, работающий как затухающий осциллятор без вынуждающей электродвижущей силы, ведет себя, как показано на верхнем графике рис. 8.3, б.

Добротность  $Q$  контура, равная согласно уравнению (14)  $\omega_0 L/R$  \*), численно равна в данном случае  $\frac{10^6 \cdot 10^{-4}}{20} = 5$ .

Вообще говоря, чем больше добротность контура  $Q$ , тем уже и выше максимум на кривой зависимости амплитуды тока от вынуждающей частоты  $\omega$ . Чтобы выяснить этот вопрос с большей точностью, рассмотрим частоты, близкие к  $\omega_0$ , например,  $\omega = \omega_0 + \Delta\omega$ . Затем вычислим величину  $\omega L - 1/\omega C$ , входящую в знаменатель уравнения (41), с точностью до первой степени отношения  $\Delta\omega/\omega_0$ . Имеем

$$\omega L - \frac{1}{\omega C} = \omega_0 L \left( 1 + \frac{\Delta\omega}{\omega_0} \right) - \frac{1}{\omega_0 C (1 + \Delta\omega/\omega_0)}, \quad (45)$$

\*) Частота свободно затухающего осциллятора  $\omega$  в уравнении (14) практически совпадает с частотой  $\omega_0$  при условии умеренного или небольшого затухания. Мы пользуемся здесь  $\omega_0$  для определения  $Q$ . В данном рассмотрении  $\omega$  является любой частотой, которой можно питать наш контур.

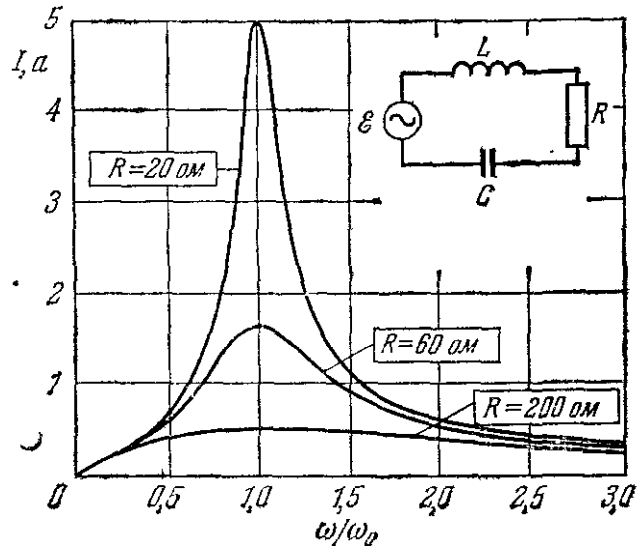


Рис. 8.10. Электродвижущая сила с амплитудой 100 в приложена к контуру с последовательно соединенными  $R$ ,  $L$  и  $C$ . Элементы контура имеют те же значения, что и в примере с затухающим контуром на рис. 8.3. ( $L=10^{-4}$  Гн,  $C=10^{-8}$  ф.) Амплитуда тока вычислена по формуле (41) и нанесена на график в зависимости от  $\omega/\omega_0$  для трех различных значений сопротивления ( $\omega_0 = 1/\sqrt{LC} = 10^6$  рад/сек).

и так как  $\omega_0 = 1/\sqrt{LC}$ , то эта величина равна

$$\omega_0 L \left[ 1 + \frac{\Delta\omega}{\omega_0} - \frac{1}{1 + \Delta\omega/\omega_0} \right] \approx \omega_0 L \left( 2 \frac{\Delta\omega}{\omega_0} \right). \quad (46)$$

При резонансе величина под знаком квадратного корня в (41) равна  $R^2$ . Если же  $\omega$  отличается от  $\omega_0$ , то величина подкоренного выражения удвоится, когда  $|\omega L - 1/\omega C| = R$ , или приближенно

$$\frac{2\Delta\omega}{\omega_0} = \frac{R}{\omega_0 L} = \frac{1}{Q}. \quad (47)$$

Это означает, что при  $\Delta\omega/\omega_0 = 1/2Q$  амплитуда тока уменьшается до  $1/\sqrt{2}$  от его максимального значения. Точки, отвечающие  $\omega_0 \pm \Delta\omega$  называются точками «половинной энергии», так как энергия, или

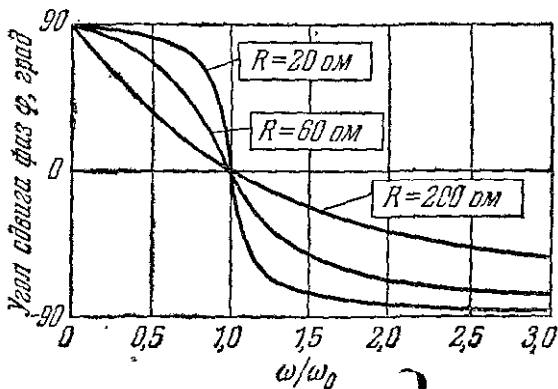


Рис. 8.11. Изменение угла сдвига фаз с частотой в контуре рис. 8.10.

мощность, пропорциональна квадрату амплитуды (см. раздел 8.5). За ширину резонансного пика часто принимают расстояние  $2\Delta\omega$  между точками половинной энергии. Очевидно, что ширина равна произведению  $1/Q$  на резонансную частоту. Колебательные контуры весьма часто имеют гораздо более высокую добротность  $Q$ , чем добротность контура на рис. 8.10.

Радиоприемник настраивается на определенную станцию и различает ее от других с помощью резонансного контура с добротностью  $Q$ , равной нескольким сотням. Нетрудно сделать микроволновый резонансный контур с добротностью  $Q$  порядка  $10^4$  или даже  $10^5$ .

Угол  $\phi$ , являющийся углом сдвига фаз колебаний тока и э. д. с., меняется с частотой, как показано на рис. 8.11. При очень низкой частоте главной помехой для тока является емкость и угол  $\phi$  положителен. При резонансе  $\phi = 0$ . Чем выше  $Q$ , тем более резко происходит перемена знака  $\phi$  при прохождении частоты через значение  $\omega_0$ .

### 8.3. Цепи переменного тока

Цепь переменного тока представляет собой ряд сопротивлений, емкостей и индуктивностей, в которых текут токи, колебания которых установились и совершаются с постоянной частотой  $\omega$ . Колебания такой частоты возбуждаются одной или несколькими электродвижущими силами. На рис. 8.12 показан пример такой цепи. Источник переменной электродвижущей силы изображен знаком  $\sim$ .

Для одной из ветвей цепи, например для ветви с индуктивностью  $L_2$ , зависимость тока от времени имеет вид

$$I_2 = I_{02} \cos(\omega t + \phi_2). \quad (48)$$

Так как частота для всей цепи постоянна, то для задания тока в данной ветви достаточно указать две величины: амплитуду тока  $I_{02}$  и постоянную фазу  $\varphi_2$ .

Колебания напряжения на концах ветви также имеют определенную амплитуду и фазу:

$$V_2 = V_{02} \cos(\omega t + \theta_2). \quad (49)$$

Если нам известны токи и напряжения во всех ветвях, то анализ цепи можно считать законченным. Эти величины можно найти, составив и решив соответствующие дифференциальные уравнения. Если нас интересует переходный режим цепи, то все это необходимо проделать. Однако для установившегося режима существует более простой и элегантный метод. Он основан на двух идеях: 1) переменные токи и напряжения могут быть представлены комплексными числами; 2) при заданной частоте любая ветвь или элемент контура характеризуется отношением напряжения к току.

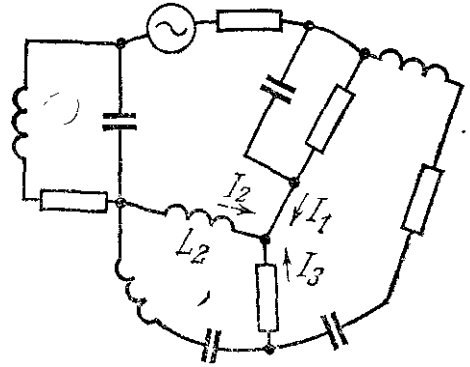


Рис. 8.12. Цепь переменного тока.

Первая идея основана на замечательном математическом тождестве:

$$e^{i\theta} = \cos \theta + i \sin \theta, \quad (50)$$

где  $i^2 = -1$ . Ее применение опирается на следующее правило:

Переменный ток  $I_0 \cos(\omega t + \varphi)$  можно представить комплексным числом  $I_0 e^{i\varphi}$ , т. е. числом, действительная часть которого равна  $I_0 \cos \varphi$ , а мнимая часть равна  $I_0 \sin \varphi$ , и наоборот, если комплексное число  $x + iy$  представляет ток  $I$ , то ток, как функция времени, выражается действительной частью произведения  $(x + iy) e^{i\omega t}$ .

На рис. 8.13 показано, как пользоваться этим двусторонним правилом. Комплексное число  $z = x + iy$  можно изобразить графически в виде точки на плоскости. Легко видеть, что при этом фаза будет выражаться углом  $\arctg y/x$ , а амплитуда  $I_0$  — модулем  $\sqrt{x^2 + y^2}$ .

Следующее свойство введенного нами представления подтверждает его полезность: *представление суммы двух токов есть сумма их представлений*.

Рассмотрим сумму двух токов  $I_1$  и  $I_2$ , встречающихся в узле на рис. 8.12. В любой момент времени  $t$  сумма токов равна

$$\begin{aligned} I_1 + I_2 &= I_{01} \cos(\omega t + \varphi_1) + I_{02} \cos(\omega t + \varphi_2) = \\ &= (I_{01} \cos \varphi_1 + I_{02} \cos \varphi_2) \cos \omega t - (I_{01} \sin \varphi_1 + I_{02} \sin \varphi_2) \sin \omega t. \end{aligned} \quad (51)$$



С другой стороны, сумма комплексных чисел, которая, согласно нашему правилу, представляет токи  $I_1$  и  $I_2$ , равна

$$I_{01}e^{i\varphi_1} + I_{02}e^{i\varphi_2} = (I_{01} \cos \varphi_1 + I_{02} \cos \varphi_2) + i (I_{01} \sin \varphi_1 + I_{02} \sin \varphi_2). \quad (52)$$

Помножив правую часть уравнения (52) на  $(\cos \omega t + i \sin \omega t)$  и взяв действительную часть полученного результата, вы получите правую часть уравнения (51).

Это означает, что вместо прибавления или вычитания самих периодических функций времени можно прибавить или отнять представляющие их комплексные числа.

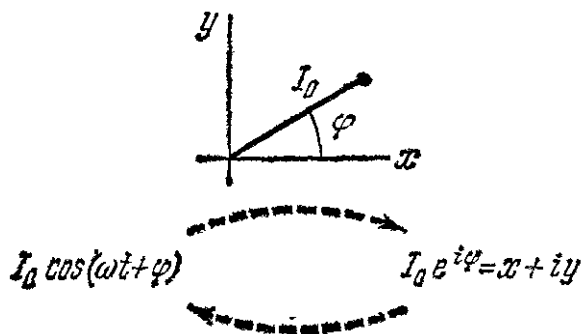


Рис. 8.13. Правила для представления переменного тока комплексным числом. Слева — ток в зависимости от времени, справа — представление в виде комплексного числа (помножьте на  $e^{i\omega t}$  и возьмите действительную часть).

Иными словами, алгебра переменных токов в отношении сложения совпадает с алгеброй комплексных чисел. Эта аналогия не распространяется на умножение. Комплексное число  $I_{01}I_{02}e^{i(\varphi_1 + \varphi_2)}$  не идентично произведению двух токов в уравнении (51).

Для анализа цепей нам нужно, однако, только сложение токов и напряжений. Например, для узла (рис. 8.12), где встречаются токи  $I_1$  и  $I_2$ , справедливо физическое

условие, состоящее в том, что в любой момент времени полный ток, входящий в узел, равен нулю. Условие

$$I_1 + I_2 + I_3 = 0 \quad (53)$$

должно быть справедливо в том случае, если  $I_1$ ,  $I_2$  и  $I_3$  являются действительными периодическими функциями времени. Благодаря рассмотренному соответствию это условие можно представить в виде простого алгебраического равенства, состоящего в том, что сумма трех комплексных чисел равна нулю. Все вышесказанное относится и к напряжениям. Одновременно сумма падений напряжений в любом замкнутом контуре цепи должна быть равна электродвижущей силе, действующей в контуре в данный момент времени. Это условие, связывающее периодические функции напряжения, можно заменить условием, касающимся суммы некоторых комплексных чисел. Эти числа представляют различные осциллирующие функции  $V_1(t)$ ,  $V_2(t)$  и т. д.

#### 8.4. Полная проводимость и импеданс

Связь между током, текущим в элементе контура, и напряжением на этом элементе можно заменить связью между комплексными числами, представляющими напряжение и ток. Рассмотрим цепь, состоящую из индуктивности и сопротивления (см. рис. 8.4). Колебание напряжения можно представить числом  $\mathcal{E}_0$ , а ток — числом  $I_0 e^{i\varphi}$ , где  $I_0 = \mathcal{E}_0 / \sqrt{R^2 + \omega^2 L^2}$  и  $\text{tg } \varphi = -\omega L / R$ . Разность фаз  $\varphi$  и от-

ношение амплитуды тока к амплитуде напряжения являются свойствами контура при данной частоте. Введем комплексное число  $Y$ , определяемое следующим образом:

$$Y = \frac{e^{i\varphi}}{\sqrt{R^2 + \omega^2 L^2}}, \quad \text{где} \quad \varphi = \arctg\left(-\frac{\omega L}{R}\right). \quad (54)$$

Тогда мы можем написать:

$$I = YV, \quad (55)$$

где  $V$  — комплексное число, представляющее напряжение на последовательном соединении  $R$  и  $L$ ,  $I$  — комплексное число, представляющее ток. Величина  $Y$  называется полной проводимостью. Это же соотношение можно выразить с помощью величины, обратной  $Y$ , обозначаемой через  $Z$ . Она называется полным сопротивлением, или импедансом:

$$V = \left(\frac{1}{Y}\right) I = ZI. \quad (56)$$

В данном случае мы пользуемся произведением двух комплексных чисел, но только одно из них является представлением переменного тока или напряжения. Вторая величина — это или импеданс, или полная проводимость \*).

Импеданс измеряется в омах. Действительно, если элемент тока состоит только из сопротивления  $R$ , то импеданс будет величиной действительной и просто равной  $R$ , так что уравнение (56) будет заменой закона Ома для цепи постоянного тока:  $V = RI$ .

Для чистой индуктивности без сопротивления полная проводимость является мнимой величиной  $Y = -i/\omega L$ . Это следует из уравнения (54), если положить в нем  $R$  равным нулю. Множитель  $-i$  показывает, что колебания тока отстают по фазе от колебаний напряжения на  $\pi/2$ . На комплексной плоскости, где напряжение представлено числом  $V$  (рис. 8.14, б), ток будет представлен числом  $I$ , положение которого показано на рисунке. Для емкости

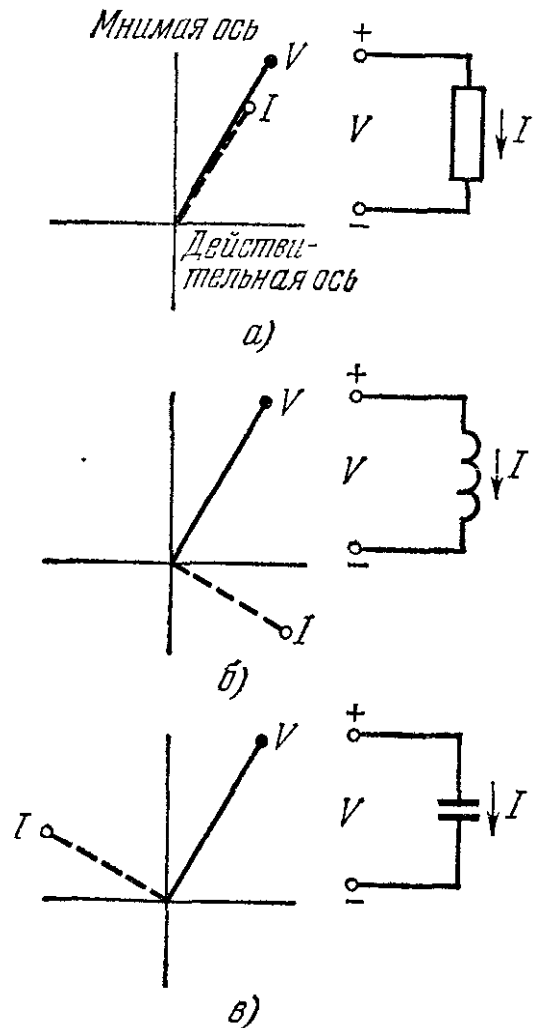





Рис. 8.14.  $V$  и  $I$  являются комплексными числами, которые представляют напряжение на элементе контура и ток через этот элемент. Разность фаз между колебаниями тока и напряжения представлена здесь углом между векторами. а) Для сопротивления ток и напряжение находятся в фазе. б) В емкости ток опережает напряжение.

\*) Таким образом, наша алгебра содержит две категории комплексных чисел: числа, которые представляют, например, импедансы, и числа, представляющие токи. Произведение «двух чисел, представляющих импедансы», а также произведение «двух чисел, представляющих токи» не имеют смысла.

$Y = i\omega C$ , что следует, например, из выражения для тока на рис. 8.7. Связь  $V$  и  $I$  для этого случая показана на рис. 8.14, в. На каждом из этих рисунков показано, как выбрать относительный знак  $V$  и  $I$ . До тех пор пока это не сделано, слова «опережение» и «отставание» не имеют смысла. Заметьте, что положительное направление тока всегда определяется так, чтобы положительное напряжение, приложенное к сопротивлению, вызывало положительный ток (рис. 8.14, а).

В следующей таблице приведены свойства трех основных элементов цепей:

Обозначение	Полная проводимость $Y$	Импеданс $Z = \frac{1}{Y}$
	$\frac{1}{R}$	$R$
	$\frac{-i}{\omega L}$	$i\omega L$
	$i\omega C$	$\frac{-i}{\omega C}$
	$I = YV$	$V = ZI$

Из этих элементов можно построить любой контур. При параллельном соединении элементов или их комбинаций удобно пользоваться полной проводимостью, так как в этом случае проводимости складываются. На рис. 8.15 два

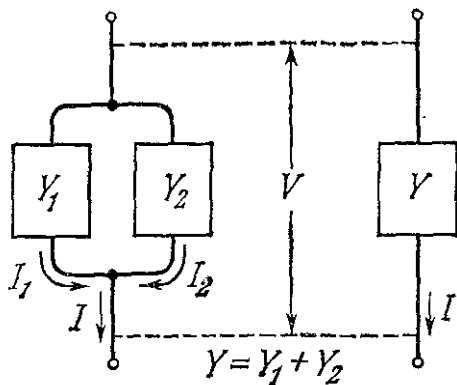


Рис. 8.15. При параллельном соединении складываются проводимости.

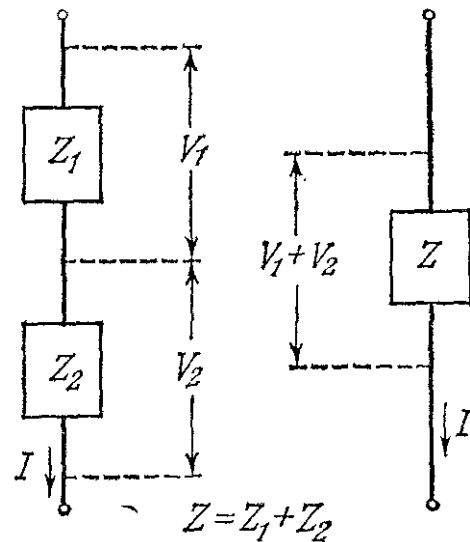


Рис. 8.16. При последовательном соединении складываются импедансы.

«черных ящика» с полными проводимостями  $Y_1$  и  $Y_2$  соединены параллельно. В этом случае мы имеем уравнение

$$I = I_1 + I_2 = Y_1 V + Y_2 V = (Y_1 + Y_2) V, \quad (57)$$

смысл которого в том, что полная проводимость одного черного ящика, эквивалентного вышеупомянутым двум, равна  $Y = Y_1 + Y_2$ . Из рис. 8.16 следует, что при последовательном соединении элементов складываются импедансы. Это звучит так, как будто мы говорим о

сети постоянного тока! И действительно, мы свели задачу о цепи переменного тока к задаче о цепи постоянного тока с единственным различием: числа, с которыми мы имеем дело, являются комплексными числами.

В качестве примера рассмотрим контур из параллельно включенных элементов  $R$ ,  $L$  и  $C$  (рис. 8.17). Полная проводимость трех параллельных ветвей равна

$$Y = \frac{1}{R} + i\omega C - \frac{i}{\omega L}. \quad (58)$$

Напряжение равно просто  $\mathcal{E}_0$ , и комплексный ток выражается уравнением

$$I = YV = \mathcal{E}_0 \left[ \frac{1}{R} + i \left( \omega C - \frac{1}{\omega L} \right) \right]. \quad (59)$$

Амплитуда колебаний тока равна модулю комплексного числа  $I$ :  $\mathcal{E}_0 [(1/R)^2 + (\omega C - 1/\omega L)^2]^{1/2}$ , а фазовый угол равен  $\arctg(R\omega C - R/\omega L)$ .

Рассмотренный метод применим только к линейным элементам контуров, т. е. к элементам, в которых ток пропорционален напряжению. Другими словами, наш контур должен описываться линейным дифференциальным уравнением. Для нелинейного элемента мы не можем даже определить понятие импеданса. Нелинейные элементы контуров являются очень важными и интересными устройствами. Вы встречались с рядом таких устройств в лаборатории и могли убедиться в том, что для анализа их работы нужны другие методы.

Все рассмотрение, выполненное нами, относилось к незатухающим колебаниям постоянной частоты. Исследование переходного режима контура представляет собой другую задачу. Однако в линейном приближении развитый метод может быть в некоторой степени использован даже для неустановившегося режима. Дело в том, что переходный режим можно представить в виде суперпозиции установившихся колебаний с различными частотами и отклик контура на каждую из этих частот можно вычислять таким образом, как будто действует только лишь эта частота. Мы будем заниматься этой задачей в т. III.

## 8.5. Мощность и энергия переменного тока

Если напряжение на сопротивлении  $R$  равно  $V_0 \cos \omega t$ , ток равен  $I = (V_0/R) \cos \omega t$ . Мгновенное значение мощности, т. е. мгновенная скорость, с которой энергия рассеивается на сопротивлении, равна

$$P = RI^2 = \frac{V_0^2}{R} \cos^2 \omega t. \quad (60)$$

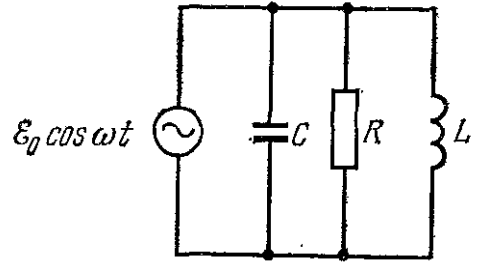


Рис. 8.17. «Параллельный» резонансный контур. Комплексные проводимости трех элементов контура складываются (см. равенство (58)).

Так как среднее значение  $\cos^2 \omega t$  за много периодов равно  $1/2$ , то средняя мощность, рассеянная в контуре, равна

$$\bar{P} = \frac{1}{2} \frac{V_0^2}{R}. \quad (61)$$

При расчетах цепей переменного тока обычно пользуются амплитудами тока и напряжения, умноженными на  $1/\sqrt{2}$ . Такие величины часто называют «эффективными».

Множитель  $1/2$  в уравнении (61) исчезает, если мы берем эффективное значение напряжения и

$$\bar{P} = \frac{V_{\text{эфф}}^2}{R}. \quad (62)$$

Например, обычному напряжению в городской сети, равному 120 в, соответствует амплитуда, равная  $120\sqrt{2}$  в. При этом разность потенциалов между двумя проводами (для переменного тока с частотой 60 периодов/сек) равна

$$V(t) = 170 \cos 377t, \quad (63)$$

где  $V$  выражено в вольтах и  $t$  — в секундах. Амперметр переменного тока калиброван таким образом, что его отсчет равен 1 а, когда амплитуда тока составляет 1,414 а.

В общем случае мгновенная скорость, с которой энергия доставляется к элементу контура, равна  $VI$ , т. е. произведению мгновенных

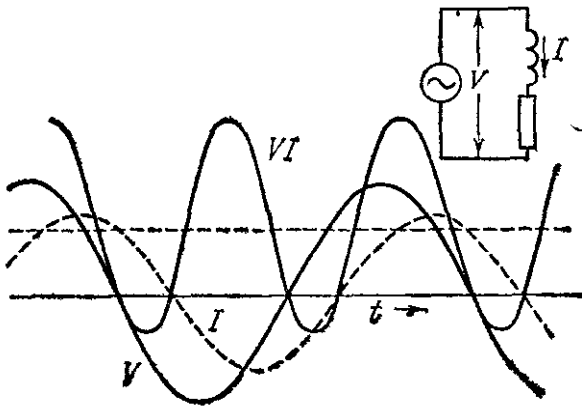


Рис. 8.18. Мгновенная мощность  $VI$  — это энергия, поступающая за единицу времени от источника электродвижущей силы (слева) к элементам контура (справа). Среднее по времени значение величины  $VI$  (средняя мощность) показано горизонтальной штриховой линией.

значений напряжения и тока, с учетом знака. Рассмотрим с этой точки зрения ток, текущий в простом контуре  $LR$  (см. рис. 8.4). На рис. 8.18 изображены графики тока и напряжения и приведена кривая, пропорциональная произведению  $VI$ . Положительная величина  $VI$  означает, что энергия от источника электродвижущей силы или генератора поступает в цепь  $LR$ . Заметьте, что определенную часть периода произведение  $VI$  отрицательно. В это время энергия возвращается к генератору, что объясняется колебанием энергии, за-

пасенной в магнитном поле катушки индуктивности. Запасенная энергия  $LI^2/2$  достигает максимума дважды за каждый период.

Среднее значение мощности  $\bar{P}$  показано горизонтальной штриховой линией. Для вычисления средней мощности рассмотрим произведение  $VI$ , где  $V = \mathcal{E}_0 \cos \omega t$  и  $I = I_0 \cos(\omega t + \varphi)$ :

$$\begin{aligned} VI &= \mathcal{E}_0 I_0 \cos \omega t \cos(\omega t + \varphi) = \\ &= \mathcal{E}_0 I_0 (\cos^2 \omega t \cos \varphi - \cos \omega t \sin \omega t \sin \varphi). \end{aligned} \quad (64)$$

Среднее по времени для члена, пропорционального  $\cos\omega t \sin\omega t$ , равно нулю. Это очевидно, если записать его в виде  $(\sin 2\omega t)/2$ . В то же время среднее значение  $\cos^2\omega t$  равно  $1/2$ .

Таким образом, для среднего по времени  $\bar{P}$  мы имеем

$$\bar{P} = \bar{V}I = \frac{1}{2} \mathcal{E}_0 I_0 \cos \varphi. \quad (65)$$

Если эффективные значения тока и напряжения измерены соответственно в вольтах и амперах, то

$$\bar{P} = V_{\text{эфф}} I_{\text{эфф}} \cos \varphi. \quad (66)$$

Вся энергия, рассеянная в этом контуре, выделяется в сопротивлении  $R$ . Естественно, любая реальная индуктивность имеет какое-то сопротивление. Это включено в сопротивление  $R$ . Рассеяние энергии приводит к выделению тепла на активном сопротивлении  $R$ .

Для упражнения в приемах, рассмотренных в разделе 8.4, обратимся к контуру на рис. 8.19, а. Сопротивление в 10 000 ом и мощностью 1 вт соединено с двумя конденсаторами емкостью в 0,2 и 0,5 мкф. Включим этот контур в сеть с напряжением 120 в и частотой 60 гц. Вопрос: не нагреется ли одноваттное сопротивление слишком сильно? Чтобы выяснить, не превышает ли среднее значение мощности, рассеянной в  $R$ , допустимого значения в 1 вт, вычислим некоторые токи и напряжения, которые можно измерить в этом контуре. Один из способов анализа контура приведен ниже:

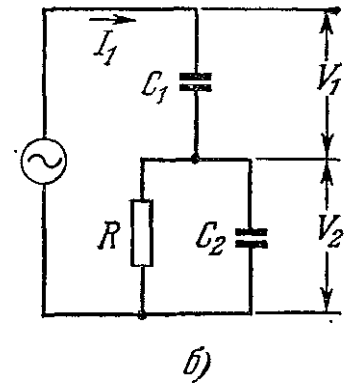
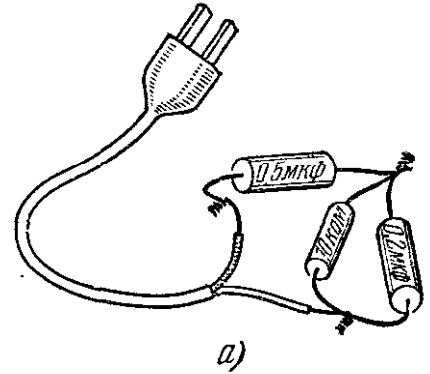
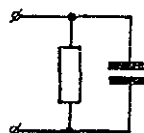


Рис. 8.19. Реальная цепь (а), смоделированная для подключения к источнику электродвижущей силы, и схема этой цепи (б).

1) Полная проводимость  $C_2$  равна  $i\omega C_2 = 377 \cdot (2 \cdot 10^{-7})i = 0,754 \times 10^{-4} i \text{ ом}^{-1}$ .

2) Полная проводимость сопротивления  $= \frac{1}{R} = 10^{-4} \text{ ом}^{-1}$ .

3) Полная проводимость   $= 10^{-4}(1 + 0,754i) \text{ ом}^{-1}$ .

4) Импеданс контура

$$\text{Circuit diagram} = \frac{1}{10^{-4}(1 + 0,754i)} = \frac{10^4(1 - 0,754i)}{1^2 + 0,754^2} = (6360 - 4800i) \text{ ом}.$$

5) Импеданс контура  $C_1 = -\frac{i}{\omega C} = -\frac{i}{(377)(5 \cdot 10^{-7})} = 5300i \text{ ом}.$

6) Импеданс всего контура  $= (6360 - 10\,100i)$  ом.

$$7) I_1 = \frac{120}{6360 - 10\,100i} = \frac{120(6360 + 10\,100i)}{(6360)^2 + (10\,100)^2} = (5,37 + 8,53i) \cdot 10^{-3} \text{ а.}$$

Используя эффективное напряжение (равное 120 в), мы получим эффективный ток. Это значит, что модуль комплексного числа  $I_1$ , который равен  $[(5,37)^2 + (8,53)^2]^{1/2} \cdot 10^{-3} \text{ а}$ , или 10 ма, дает эффективный ток в амперах. Миллиамперметр переменного тока, включенный последовательно в сеть, показал бы ток в 10 ма. Этот ток имеет сдвиг фазы  $\varphi = -\arctg(0,853/0,537)$ , или  $-1,01 \text{ рад}$  относительно напряжения в сети. Среднее значение мощности, рассеиваемой в контуре, равно

$$8) \bar{P} = (120 \text{ в})(0,010 \text{ а}) \cos 1,01 = 0,64 \text{ вт.}$$

В этом контуре сопротивление является единственным поглощающим элементом, следовательно, именно в нем должна рассеиваться средняя мощность. Чтобы проверить это, найдем напряжение  $V_2$  на сопротивлении:

$$9) V_1 = I_1 \left( \frac{-i}{\omega C} \right) = (5,37 + 8,53i)(-5300i)10^{-3} = (45,2 - 28,4i) \text{ в,}$$

$$10) V_2 = 120 - V_1 = (74,8 + 28,4i) \text{ в.}$$

Ток  $I_2$  в сопротивлении  $R$  будет, конечно, совпадать по фазе с  $V_2$ , поэтому среднее значение мощности, выделяемой в  $R$ , равно

$$\bar{P} = \frac{V_2^2}{R} = \frac{(74,8)^2 + (28,4)^2}{10^4} = 0,64 \text{ вт,} \quad (67)$$

что и требовалось узнать.

Таким образом, предельная мощность, которую может выдержать сопротивление, не превышена. В действительности степень нагрева сопротивления зависит не только от рассеянной в нем энергии, но также и от того, насколько успешно происходит отвод тепла. Предельная мощность для сопротивления является только приблизительным показателем.

## Задачи

8.1. Последовательное соединение  $R$  и  $L$ . Какая индуктивность (в гн) должна быть соединена последовательно с электрической лампочкой (120 в, 60 вт), если она должна нормально работать, когда вся цепь будет присоединена к сети 240 в, 60 гц? (Вначале определите требуемое индуктивное реактивное сопротивление. Сопротивлением катушки индуктивности и индуктивностью электрической лампочки можно пренебречь.) Ответ.  $L = 1,10 \text{ гн}$ .

8.2. Последовательное соединение  $R$  и  $C$ . Сопротивление 2000 ом и конденсатор емкостью 1 мкф соединены последовательно и включены в сеть с эффективным напряжением в 120 в, 60 гц.

а) Чему равен импеданс? Ответ.  $|z| = 3320 \text{ ом}$ .

б) Чему равно эффективное значение тока? Ответ.  $I = 0,036 \text{ а}$ .

в) Чему равна энергия, рассеянная в контуре? Ответ.  $P = 2,59 \text{ вт}$ .

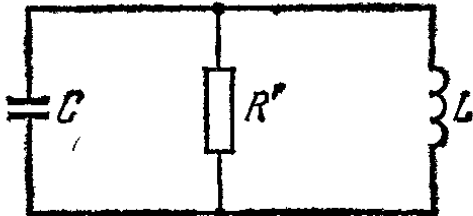
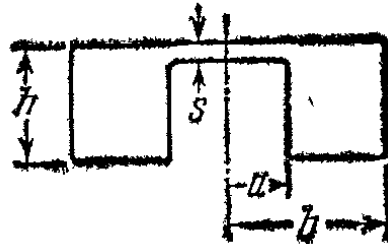
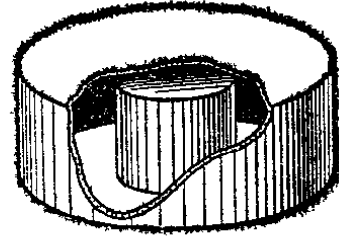
г) Что покажет вольтметр переменного тока, подключенный параллельно к сопротивлению? К емкости? Ответ.  $V = 72 \text{ в}$ ,  $V_C = 95,5 \text{ в}$ .

д) Горизонтальные пластины катодно-лучевой трубки подключены параллельно сопротивлению, а вертикальные — параллельно емкости. Нарисуйте картину, которую вы ожидаете увидеть на экране.

8.3 *Параллельное соединение R, L и C.* Сопротивление 1000 ом, конденсатор емкостью 500 пф и катушка индуктивностью 2 мГн соединены параллельно. Каков импеданс этой цепи при частоте в 10 кГц? При частоте в 10 мГц? При какой частоте абсолютное значение импеданса имеет максимум?

8.4. В резонансном контуре, изображенном на рисунке, элементом, поглощающим энергию, является сопротивление  $R'$ , соединенное параллельно с  $L$  и  $C$ . Составьте уравнение, аналогичное уравнению (2), которое описывало бы этот контур. Найдите также условия, накладываемые на решение, аналогичные тем, которые справедливы для контура с последовательно соединенными  $R, L$  и  $C$ . Если последовательно соединенные элементы  $R, L$  и  $C$  и параллельно соединенные элементы  $R', L$  и  $C$  имеют одинаковые  $L, C$  и  $Q$ , то каково должно быть отношение  $R'$  к  $R$ ?

8.5. Предположим, что ток в контуре на рис. 8.1 удовлетворяет уравнению (12). Вычислите энергию, запасенную в контуре в момент времени  $t=0$  и через четверть периода при  $t=\pi/2\omega$ . Проверьте, равна ли их разность энергии, рассеян-



К задаче 8.4.

К задаче 8.7.

ной в сопротивлении за этот промежуток времени. Предположим, что в данной задаче затухание слабое, т.е. что  $\alpha/\omega \ll 1$ , и пренебрежем величинами, пропорциональными  $\alpha^2$ .

8.6. Для контура на рис. 8.3,  $a$  определите значения  $\beta_1$  и  $\beta_2$  в случае сильного затухания при сопротивлении  $R=600$  ом. Определите также отношение  $B$  к  $A$  (постоянные в уравнении (16)). Ответ.  $\beta_1=5,84 \cdot 10^6$  сек $^{-1}$ ,  $\beta_2=0,171 \cdot 10^6$  сек $^{-1}$ ,  $\frac{B}{A}=34$ .

8.7. Резонирующая полость, изображенная на рисунке, является существенной частью многих микроволновых генераторов. Такой резонатор можно считать простым LC-контуром. Его индуктивность совпадает с индуктивностью тороида с одним витком; эта индуктивность непосредственно соединена с параллельными пластинами конденсатора. Найдите выражение для резонансной частоты этого контура и начертите конфигурацию магнитного и электрического полей.



## ЭЛЕКТРИЧЕСКИЕ ПОЛЯ В ВЕЩЕСТВЕ

## 9.1. Диэлектрики

Конденсатор, который мы изучали в гл. 3, состоял из двух изолированных друг от друга проводников, между которыми нет вещества. Система из двух проводников характеризовалась определенной емкостью  $C$ , связывающей величину заряда  $Q$  на конденсаторе (положительный заряд  $Q$  на одной пластине и равный ему отрицательный заряд на другой), с разностью электрических потенциалов обоих проводников  $V_{12}$ :

$$C = \frac{Q}{V_{12}}. \quad (1)$$

Емкость конденсатора, состоящего из двух плоских параллельных пластин, площадью  $A$  см<sup>2</sup> каждая, разделенных расстоянием  $t$ , равна

$$C = \frac{A}{4\pi t}. \quad (2)$$

Подобные конденсаторы встречаются в ряде электрических приборов. Они называются *вакуумными конденсаторами* и состоят из пластин, помещенных в сосуд с высоким вакуумом. Их применяют, главным образом, когда имеют дело с высоким напряжением большой частоты. Однако чаще встречаются конденсаторы, у которых пространство между пластинами заполнено некоторыми непроводящими твердыми или жидкими веществами. Большинство конденсаторов, с которыми вы работаете в лаборатории, именно таковы; их много в любом телевизионном приемнике. Для конденсаторов, помещенных в материальную среду, равенство (2) несправедливо — оно не согласуется с опытом.

Предположим, что пространство между двумя пластинами, изображенными на рис. 9.1, а, заполнено слоем из пластмассы (рис. 9.1, б). Экспериментируя с этим новым конденсатором, мы по-прежнему найдем простую пропорциональность между зарядом и разностью потенциалов и сможем определить емкость по уравне-

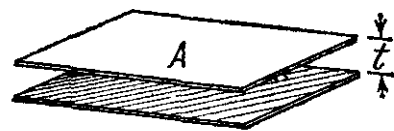
нию (1). Однако полученная таким образом емкость  $C$  оказывается гораздо больше емкости, получаемой из равенства (2).

Не только в специальных устройствах, называемых конденсаторами, но почти везде в окружающем нас мире электрическое и магнитное поля наблюдают чаще в веществе, чем в вакууме; если и не всегда в плотном веществе, то по крайней мере в газе, например в воздухе. Это замечание должно напомнить нам, что если не считать явлений электрической проводимости, рассмотренных в гл. 4, мы до сих пор изучали электромагнитное поле в пустом пространстве, заполненном только определенными точечными зарядами или непрерывным распределением зарядов. Теперь мы должны понять взаимодействие электрических и магнитных полей с веществом как таковым.

Здесь возможны два различных подхода. Проблему можно рассмотреть с макроскопической точки зрения, чтобы определить, как присутствие однородного вещества, например пластмассовой пластины на рис. 9.1, б, действует на электрическое поле между пластинами. Мы попытаемся узнать простые законы, описывающие такое действие в любой системе проводников и изоляторов.

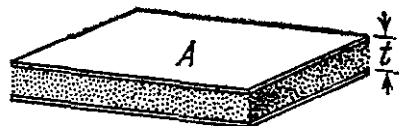
Оказывается, что электрическое поведение однородных веществ в макроскопическом масштабе действительно характеризуется очень простыми законами. Например, для того чтобы правильно определить емкость любого конденсатора, заполненного некоторым веществом, нужно только подставить в правую часть равенства (2) коэффициент  $\epsilon$ , характеризующий данное вещество. Коэффициент  $\epsilon$  называется диэлектрической постоянной этого вещества, а сам материал называется диэлектриком, если иметь в виду его поведение в электрическом поле. Диэлектрические постоянные некоторых веществ приведены в табл. 9.1. Если диэлектрическая постоянная данного вещества определена (например, с помощью измерения емкости заполненного этим веществом конденсатора), можно предсказать поведение не только плоских конденсаторов, но любой электростатической системы, состоящей из проводников и кусков этого диэлектрика любой формы. Это значит, что мы можем найти все электрические поля в вакууме вне диэлектриков для заданных зарядов или потенциалов на проводниках системы.

Теория, позволяющая это сделать, была полностью разработана физиками девятнадцатого столетия, но поскольку в то время еще была неизвестна полная картина атомной структуры вещества, им поневоле пришлось ограничиться макроскопическим описанием. С этой точки зрения внутренность диэлектрика представляет собой нечто вроде совершенно однородного «математического желе»,



$$C = \frac{A}{4\pi t}$$

а)



$$C > \frac{A}{4\pi t}$$

б)

Рис. 9.1. а) Конденсатор, состоящий из параллельных проводящих пластин. б) Тот же конденсатор с изолирующим слоем между пластинами.

## Диэлектрические постоянные различных веществ

Вещество	Условия	Диэлектрическая постоянная
Воздух	Газ, 0° С, 1 атм	1,00059
Соляная кислота, HCl	Газ, 0° С, 1 атм	1,0046
Вода, H <sub>2</sub> O	Газ, 110° С, 1 атм	1,0126
	Жидкость, 20° С	80
Бензол, C <sub>6</sub> H <sub>6</sub>	Жидкость, 20° С	2,28
Аммиак, NH <sub>3</sub>	Жидкость, —34° С	22
Трансформаторное масло	Жидкость, 20° С	2,24
Хлористый натрий, NaCl	Кристалл, 20° С	6,12
Сера, S	Твердое вещество, 20° С	4,0
Кварц, SiO <sub>2</sub>	Кристалл, 20° С (⊥ оптической оси)	4,34
	Кристалл, 20° С (∥ оптической оси)	4,27
Полиэтилен	Твердое вещество, 20° С	2,25—2,3
Неопрен	Твердое вещество, 20° С	4,1
Фарфор	Твердое вещество, 20° С	6,0—8,0
Парафиновый воск	Твердое вещество, 20° С	2,1—2,5
Стекло пирекс	Твердое вещество, 20° С	4,00

единственным электрическим свойством которого, отличающим его от вакуума, является диэлектрическая постоянная, не равная единице.

Если ограничиться только макроскопическим описанием вещества в электрическом поле, то нам будет трудно ответить на некоторые вполне очевидные вопросы или, скорее, трудно поставить вопросы таким образом, чтобы на них можно было осмысленно ответить. Например, какова величина электрического поля внутри пластмассовой пластины на рис. 9.1, б, когда на обкладках конденсатора имеются определенные заряды? Величина электрического поля определяется силой, действующей на пробный заряд. Каким образом можно поместить пробный заряд в плотное твердое вещество, не нарушая его цельности, и как измерить силу, действующую на этот заряд? Что будет означать такая сила, если мы измерим ее? Вы можете мысленно просверлить отверстие и поместить туда пробный заряд, причем отверстие должно иметь достаточно большие размеры, чтобы заряд мог в нем свободно перемещаться; тогда можно измерить силу, действующую на него как на свободную частицу. Но при этом вы будете измерять электрическое поле не в диэлектрике, а в полости внутри диэлектрика, а это совершенно разные вещи.

К счастью, мы располагаем другим подходом к проблеме, основанным на микроскопическом, или атомном, представлении о веществе. Мы знаем, что вещество состоит из атомов и молекул, которые в свою очередь состоят из элементарных частиц. Нам кое-что известно о размерах и структуре этих атомов и об их расположении в кристаллах, жидкостях и газах. Вместо того чтобы описывать нашу

диэлектрическую пластину как некий объем бесструктурного, сплошного желе, мы будем рассматривать ее как совокупность молекул в вакууме.

Если нам удастся понять, как ведут себя электрические заряды отдельной молекулы, находящейся в электрическом поле, то мы сможем понять и поведение двух таких молекул, расположенных на определенном расстоянии друг от друга в вакууме. Для этого необходимо только знать, как влияют на каждую молекулу электрические поля, создаваемые другими молекулами. Это — проблема вакуума. Распространив полученные результаты, скажем, на  $10^{20}$  молекул, находящихся в  $1 \text{ см}^3$  вакуума, мы получим реальный диэлектрик. Мы надеемся сделать это, не решая  $10^{20}$  отдельных задач.

Осуществив такую программу, мы будем вознаграждены в двух отношениях. Прежде всего мы окажемся в состоянии сказать нечто осмысленное об электрических и магнитных полях внутри вещества, ответив на вопросы, подобные поставленным выше. Наконец, что еще более ценно, мы поймем как возникают макроскопические электрические и магнитные явления в веществе, и, следовательно, приблизимся к пониманию атомной структуры вещества.

Мы будем изучать электрические и магнитные явления отдельно. Начнем с диэлектриков. Поскольку нашей первой целью является описание электрического поля, создаваемого атомом или молекулой, полезно начать с рассмотрения электростатического поля, создаваемого небольшой системой зарядов.

## 9.2. Моменты распределения зарядов

Атом (или молекула) состоит из электрических зарядов, занимающих небольшой объем пространства, близкий к нескольким кубическим ангстремам ( $10^{-24} \text{ см}^3$ ).

Нас интересует электрическое поле вне этого объема, возникающее благодаря довольно сложному распределению зарядов. Особенно важно для нас поле на таких расстояниях от источника, которые велики по сравнению с размерами самого источника.

Какие основные особенности структуры заряда определяют поле в удаленных точках? Чтобы ответить на этот вопрос, рассмотрим некоторое произвольное распределение зарядов и выясним, как можно вычислить поле в точке, внешней по отношению к этому распределению зарядов. На рис. 9.2 показано некоторое распределение зарядов, расположенных вблизи начала координат. Это может быть молекула, состоящая из нескольких положительных ядер и соответствующего числа электронов. Во всяком случае, мы предположим, что это распределение описывается заданной плотностью заряда  $\rho(x, y, z)$ . Величина  $\rho$  является отрицательной там, где находятся электроны, и положительной в ядрах. Для определения электрического поля в удаленных точках можно начать с вычисления потенциала от заданного распределения зарядов. Для примера возьмем некоторую точку  $A$  на оси  $z$ . (Так как мы не предполагали

специальной симметрии в распределении зарядов, то на направление оси  $z$  не наложено никаких специальных условий.) Обозначим расстояние точки  $A$  от начала координат через  $r$ . Электрический потенциал в точке  $A$ , обозначаемый через  $\varphi_A$ , определяется, как обычно, суммированием вкладов от всех элементов распределения зарядов:

$$\varphi_A = \int \frac{\rho(x', y', z') dv'}{R}. \quad (3)$$

В подынтегральном выражении элемент объема внутри распределения зарядов обозначается через  $dv'$ , плотность заряда — через  $\rho(x', y', z')$  и расстояние от точки  $A$  до этого элемента заряда, стоящее в знаменателе, обозначено через  $R$ . Интегрирование производится, конечно, по координатам  $x', y', z'$  во всей области, содержащей заряды. Расстояние  $R$  можно выразить через  $r$  и расстояние  $r'$  от начала координат до элемента заряда в объеме  $dv'$ . Обозначая через  $\theta$  угол между  $r'$  и осью  $z$ , на которой находится точка  $A$ , получим

$$R = [r^2 + r'^2 - 2rr' \cos \theta]^{1/2}. \quad (4)$$

Подставляя это выражение для  $R$  в интеграл, получим

$$\varphi_A = \int \rho dv' [r^2 + r'^2 - 2rr' \cos \theta]^{-1/2}. \quad (4a)$$

Рис. 9.2. Вычисление потенциала в точке  $A$  от распределения зарядов в молекуле.

Воспользуемся тем, что для далекой точки, подобной  $A$ ,  $r'$  значительно меньше  $r$  для всех точек распределения зарядов, и разложим квадратный корень в уравнении (4) в ряд по степеням  $r'/r$ . Запишем

$$[r^2 + r'^2 - 2rr' \cos \theta]^{-1/2} = \frac{1}{r} \left[ 1 + \left( \frac{r'^2}{r^2} - \frac{2r'}{r} \cos \theta \right) \right]^{-1/2} \quad (5)$$

и, применяя разложение  $(1 + \delta)^{-1/2} = 1 - \frac{1}{2} \delta + \frac{3}{8} \delta^2 \dots$ , получим, суммируя члены с одинаковой степенью  $r'/r$ :

$$[r^2 + r'^2 - 2rr' \cos \theta]^{-1/2} = \frac{1}{r} \left[ 1 + \frac{r'}{r} \cos \theta + \left( \frac{r'}{r} \right)^2 \cdot \frac{1}{2} (3 \cos^2 \theta - 1) + \right. \\ \left. + (\text{члены высших степеней}) \right]. \quad (6)$$

Поскольку  $r$  при интегрировании величина постоянная, мы можем вынести ее за знак интеграла и записать выражение для

потенциала в точке  $A$  в следующем виде:

$$\varphi_A = \underbrace{\frac{1}{r} \int \rho dv'}_{K_0} + \underbrace{\frac{1}{r^2} \int r' \cos \theta \rho dv'}_{K_1} + \underbrace{\frac{1}{r^3} \int r'^2 \cdot \frac{1}{2} (3 \cos^2 \theta - 1) \rho dv'}_{K_2} + \dots \quad (7)$$

Величина каждого из интегралов  $K_0, K_1, K_2$  и т. д., зависит только от особенностей распределения зарядов. Следовательно, потенциал для всех точек вдоль оси  $z$  можно представить в виде степенного ряда  $1/r$  с постоянными коэффициентами:

$$\varphi_A = \frac{K_0}{r} + \frac{K_1}{r^2} + \frac{K_2}{r^3} + \dots \quad (8)$$

Для завершения задачи нам нужно было бы получить потенциал во всех других точках, чтобы иметь возможность вычислить электрическое поле как  $-\text{grad } \varphi$ . Однако и сейчас мы знаем достаточно, чтобы сделать существенно важный вывод: поведение потенциала на больших расстояниях от источника будет определяться первым членом этого ряда, коэффициент при котором не равен нулю.

Рассмотрим эти коэффициенты более внимательно. Коэффициент  $K_0$  равен  $\int \rho dv'$ , что представляет собой полный заряд системы.

Если количества положительных и отрицательных зарядов равны, как в нейтральной молекуле, то коэффициент  $K_0$  будет равен нулю. Для однократно ионизованной молекулы коэффициент  $K_0$  будет равен  $e$ . Если  $K_0$  не равен нулю, то величина коэффициентов  $K_1, K_2$  и т. д. не имеет значения; при достаточно большом расстоянии от системы превалирует член  $K_0/r$ . Поэтому значение потенциала приближается к потенциалу от точечного заряда, расположенного в начале координат, — то же справедливо и для поля. Все это достаточно ясно.

Предположим, что наша молекула нейтральна, так что коэффициент  $K_0$  равен нулю. Тогда мы должны рассмотреть второй член с коэффициентом

$$K_1 = \int r' \cos \theta \rho dv'.$$

Так как величина  $r' \cos \theta$  равна просто  $z'$ , то этот член характеризует относительное смещение положительного и отрицательного зарядов в направлении точки  $A$ . Он отличен от нуля для распределений, изображенных на рис. 9.3, где распределения положительных и отрицательных зарядов изображены отдельно. Действительно, все показанные на рисунке системы имеют приблизительно одно и то же значение  $K_1$ .

Полезно заметить, что если система зарядов в целом нейтральна, то значение  $K_1$  не зависит от положения начала координат. Действительно, если мы заменим  $z'$  на  $(z' + z'_0)$ , переместив таким

образом начало координат, то значение интеграла не изменится:  $\int (z' + z'_0) \rho dv' = \int z' \rho dv' + z'_0 \int \rho dv'$ , а последний интеграл для нейтральной системы зарядов всегда равен нулю.

Очевидно, что если  $K_0=0$ , а  $K_1 \neq 0$ , то потенциал вдоль оси  $z$  будет асимптотически изменяться как  $1/r^2$  (такое приближение будет

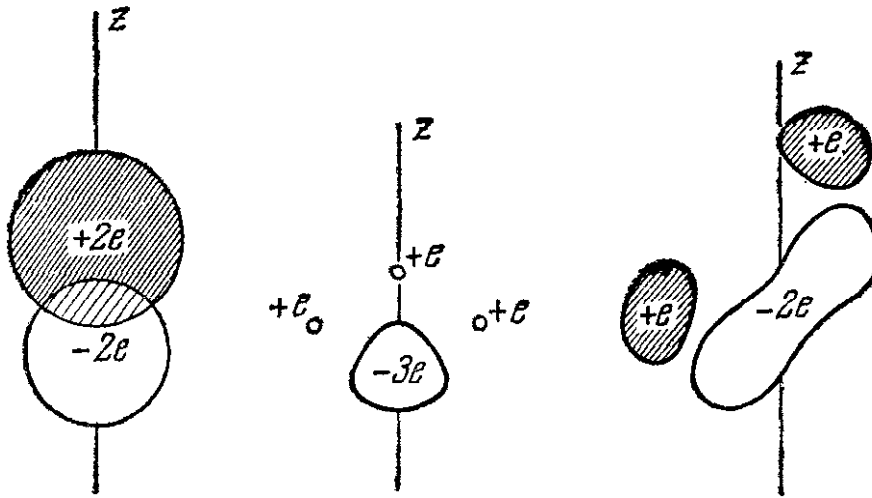


Рис. 9.3. Некоторые распределения зарядов с  $K_0=0$ ,  $K_1 \neq 0$ . Это означает, что в каждом распределении полный заряд равен нулю, а дипольный момент отличен от нуля.

тем точнее, чем на большие расстояния мы удаляемся). Величина электрического поля будет вести себя асимптотически как  $1/r^3$ , в противоположность зависимости  $1/r^2$  для поля точечного заряда. Мы рассматриваем, конечно, только потенциал на оси  $z$  и вернемся к вопросу о точной форме поля после того, как получим общее представление о ситуации.

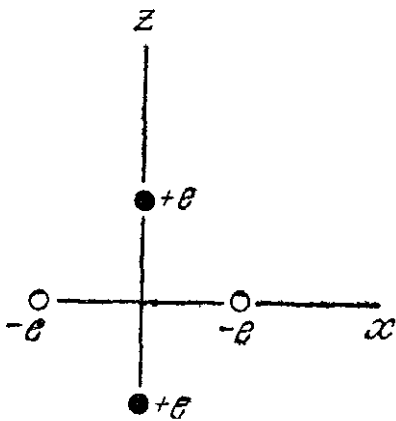


Рис. 9.4. Для такого распределения зарядов  $K_0=K_1=0$ , а  $K_2 \neq 0$ . Это распределение с квадрупольным моментом, отличным от нуля.

Когда оба коэффициента,  $K_0$  и  $K_1$ , равны нулю, а коэффициент  $K_2$  не равен нулю, то потенциал на больших расстояниях будет вести себя как  $1/r^3$ , а величина поля будет падать как  $1/r^4$ . На рис. 9.4 изображено распределение зарядов, для которого и  $K_0$  и  $K_1$  равны нулю (эти коэффициенты равны нулю при любом выборе направления оси  $z$ ), в то время как коэффициент  $K_2$  не равен нулю.

Величины  $K_0, K_1, K_2, \dots$  связаны с так называемыми *моментами* распределения зарядов. Пользуясь этой терминологией, мы называем величину  $K_0$ , являющейся просто полным зарядом, *монопольным моментом* или силой монополя.  $K_1$  представляет собой компоненту *дипольного момента* распределения. Дипольный момент имеет размерность заряда, умноженного на смещение, и является вектором, а коэффициент  $K_1$  — его  $z$ -компонентой. Третья величина,  $K_2$ , относится

к квадрупольному моменту распределения, следующий коэффициент — к октупольному моменту и т. д.\*).

Описание распределения зарядов с помощью такой иерархии моментов удобно тем, что помогает выделить как раз те особенности распределения зарядов, которые определяют поле на большом расстоянии. Если бы нас интересовало только поле в непосредственной близости от распределения, то такое описание было бы бесполезным. Для нашей основной задачи, т. е. для понимания того, что происходит в диэлектрике, имеет значение только величина монопольного (полного заряда) и дипольного моментов молекул. Все другие моменты можно игнорировать. Если молекулы, образующие наше вещество, нейтральны, мы можем ограничиться рассмотрением только дипольных моментов.

### 9.3. Потенциал и поле диполя

Вклад диполя в потенциал в точке  $A$ , находящейся на расстоянии  $r$  от начала координат, дается выражением  $(1/r^2) \int r' \cos \theta \rho dv'$ . Вместо величины  $r' \cos \theta$ , являющейся проекцией  $\mathbf{r}'$  на направление к точке  $A$ , можно написать  $\hat{\mathbf{r}} \cdot \mathbf{r}'$ . Таким образом, выражение для потенциала, без ссылки на произвольную ось  $z$ , будет иметь вид

$$\varphi_A = \frac{1}{r^2} \int \hat{\mathbf{r}} \cdot \mathbf{r}' \rho dv' = \frac{\hat{\mathbf{r}}}{r^2} \cdot \int \mathbf{r}' \rho dv'. \quad (9)$$

Это выражение дает величину потенциала в любой точке. Интеграл в уравнении (9) является *дипольным моментом* распределения зарядов. Он представляет собой вектор, имеющий размерность заряда, умноженного на расстояние. Обозначим вектор дипольного момента через  $\mathbf{p}$ :

$$\mathbf{p} = \int \mathbf{r}' \rho dv'. \quad (10)$$

С помощью вектора дипольного момента  $\mathbf{p}$  уравнение (9) можно записать так:

$$\varphi(\mathbf{r}) = \frac{\hat{\mathbf{r}} \cdot \mathbf{p}}{r^2}. \quad (11)$$

Электрическое поле равно градиенту этого потенциала, взятому со знаком минус. Чтобы выяснить, что представляет собой поле диполя, расположим диполь  $\mathbf{p}$  в начале координат и направим его

---

\*) Можно показать, что разложение источника на различные мультиполи однозначно определяет распределение зарядов. Другими словами, если нам известны силы всех мультиполей, мы можем «в принципе» получить  $\rho(x', y', z')$ . Квадрупольный момент и моменты высших порядков не являются векторами, а представляют собой более сложные образования.



по оси  $z$  (рис. 9.5). При таком расположении диполя

$$\varphi = \frac{p \cos \theta}{r^2}. \quad (12)$$

Потенциал и поле, конечно, симметричны относительно оси  $z$ . Рассмотрим плоскость  $xz$ , где  $\cos \theta = z/(x^2 + z^2)^{1/2}$ . В этой плоскости

$$\varphi = \frac{pz}{(x^2 + z^2)^{3/2}}. \quad (13)$$

Отсюда легко получить следующие компоненты электрического поля:

$$\left. \begin{aligned} E_x &= -\frac{\partial \varphi}{\partial x} = \frac{3pxz}{(x^2 + z^2)^{5/2}} = \frac{3p \sin \theta \cos \theta}{r^3}, \\ E_z &= -\frac{\partial \varphi}{\partial z} = p \left[ \frac{3z^2}{(x^2 + z^2)^{5/2}} - \frac{1}{(x^2 + z^2)^{3/2}} \right] = \frac{p(3 \cos^2 \theta - 1)}{r^3}. \end{aligned} \right\} \quad (14)$$

Величина электрического поля диполя в любом направлении падает как  $1/r^3$ , что и следовало ожидать. Вдоль оси  $z$  поле

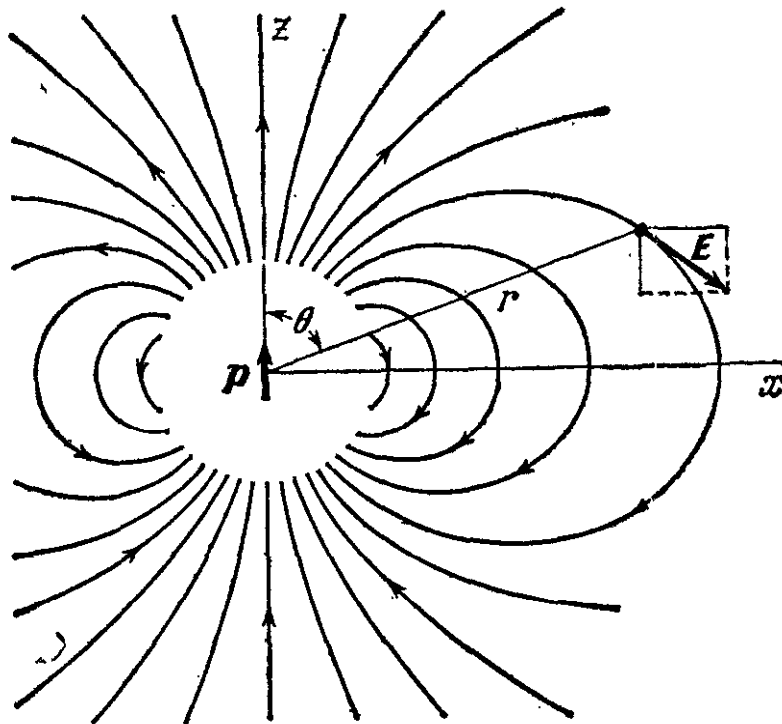


Рис. 9.5. Электрическое поле диполя, изображенное в виде силовых линий

$$\left( \varphi = \frac{p \cos \theta}{r^2}, \quad E_x = \frac{3p \sin \theta \cos \theta}{r^3}, \quad E_z = \frac{p(3 \cos^2 \theta - 1)}{r^3} \right).$$

параллельно дипольному моменту  $p$  и равно  $2p/r^3$ . В экваториальной плоскости поле антипараллельно  $p$  и равно  $-p/r^3$ .

Поле диполя напоминает нам о другом поле, с которым мы уже встречались. Вспомним точечный заряд над проводящей плоскостью с ее «мнимым зарядом».

Самым простым распределением зарядов, имеющим дипольный момент, является, вероятно, пара точечных зарядов  $+q$  и  $-q$ ,

разделенных расстоянием  $s$ . Для системы точечных зарядов интеграл (10) превращается в сумму. Дипольный момент нашей пары точечных зарядов равен  $qs$  и направлен от отрицательного заряда к положительному. На рис. 9.6 изображено поле этой пары зарядов в основном с целью показать, что поле вблизи зарядов не является полем диполя. Это распределение зарядов имеет много мультипольных

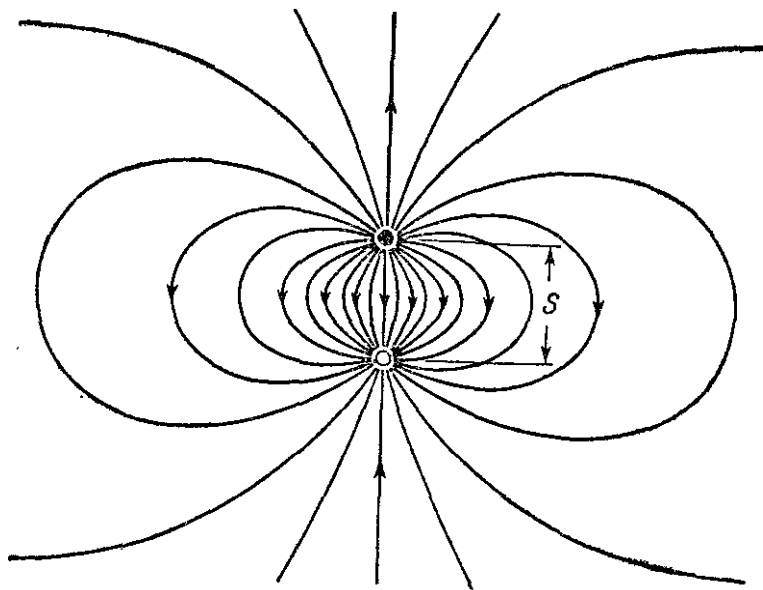


Рис. 9.6. Электрическое поле пары равных и противоположных по знаку точечных зарядов соответствует полю диполя для расстояний, больших по сравнению с расстоянием  $s$  между зарядами.

моментов, даже бесконечно много, так что полем диполя можно считать только «дальнее поле» на расстояниях  $r \gg s$ .

Для получения поля диполя в начале координат мы должны  $s$  стремиться к нулю, а  $q$  бесконечно увеличивать, чтобы произведение  $p = qs$  оставалось конечным. Эта в высшей степени странная абстракция не представляет интереса. Мы понимаем, что распределение молекулярных зарядов создает весьма сложное поле вблизи молекулы, так что представить эти поля в любом случае не легко. К счастью, нам это и не потребуется.

#### 9.4. Вращающий момент и сила, действующая на диполь во внешнем поле

Предположим, что два заряда  $+q$  и  $-q$  механически соединены таким образом, что расстояние между зарядами  $s$  остается неизменным. Можно представить себе заряды прикрепленными к концам короткого непроводящего стержня длиной  $s$ . Назовем этот объект диполем. Его дипольный момент  $p$  равен просто  $qs$ .

Поместим диполь во внешнее электрическое поле, т. е. в поле любого другого источника. Поле самого диполя нас пока не интересует. Рассмотрим сначала однородное электрическое поле на рис. 9.7, *a*. К концам диполя приложены силы, равные  $Eq$ , которые тянут его положительный конец вправо, а отрицательный — влево.

Полная сила, действующая на диполь, и вращающий момент в этом положении равны нулю. К диполью, повернутому на некоторый угол  $\theta$  по отношению к направлению поля (рис. 9.7, б), очевидно, приложен вращающий момент. В общем случае, если сила  $F$  приложена на расстоянии  $r$  от данной точки, вращающий момент равен  $N = r \times F$  (т. I, гл. 6). Располагая начало координат в центре диполя, так что  $r = s/2$ , получим

$$N = r \times F_+ + (-r) \times F_-, \quad (15)$$

где  $N$  — это вектор, перпендикулярный к рисунку, его величина равна

$$N = \frac{s}{2} Eq \sin \theta + \frac{s}{2} Eq \sin \theta = \\ = sqE \sin \theta = pE \sin \theta. \quad (16)$$

Это выражение может быть записано короче:

$$N = p \times E. \quad (17)$$

Ориентация диполя на рис. 9.7, а соответствует минимальной энергии. Для поворота диполя в любое другое положение необходимо затратить работу. Вычислим работу, требуемую для поворота диполя из положения, параллельного полю, на некоторый угол  $\theta_0$ , как показано на рис. 9.7, в. Поворот на бесконечно малый угол  $d\theta$  требует количества работы  $N d\theta$ . Следовательно, полная затраченная работа равна

$$\int_0^{\theta_0} N d\theta = \int_0^{\theta_0} pE \sin \theta d\theta = pE (1 - \cos \theta_0). \quad (18)$$

Для того чтобы повернуть диполь на  $\theta_0 = \pi$ , требуется работа, равная  $2pE$ .

Полная сила, действующая на диполь в любом однородном поле, равна,

Рис. 9.7. а) Диполь в однородном поле. б) Вращающий момент, действующий на диполь,  $N = p \times E$ ;  $N$  — это вектор, направленный перпендикулярно к плоскости рисунка («от нас»). в) Работа, затраченная на поворот диполя из положения, параллельного полю, в положение, показанное на рисунке, равна  $pE(1 - \cos \theta_0)$ .

очевидно, нулю независимо от ориентации диполя. В неоднородном поле силы, приложенные к двум концам диполя, не будут совершенно одинаковыми и противоположно направленными, поэтому будет существовать некоторая полная сила, действующая на диполь. Простым примером является диполь в поле точечного заряда  $Q$ . Когда диполь направлен по радиусу, как на рис. 9.8, а, положительным концом к положительному заряду  $Q$ , то полная

сила направлена от заряда и величина ее равна

$$F = (q) \frac{Q}{r^2} + (-q) \frac{Q}{(r+s)^2}. \quad (19)$$

Для  $s \ll r$  нам достаточно вычислить ее с точностью до первого порядка относительно  $s/r$ , что и делается следующим образом:

$$F = \frac{qQ}{r^2} \left[ 1 - \frac{1}{\left(1 + \frac{s}{r}\right)^2} \right] \approx \frac{qQ}{r^2} \left[ 1 - \frac{1}{1 + \frac{2s}{r}} \right] \approx \frac{2sqQ}{r^3}. \quad (20)$$

Сила, выраженная через дипольный момент  $p$ , равна просто

$$F = \frac{2pQ}{r^3}. \quad (21)$$

На диполь, расположенный под прямым углом к полю, как на рис. 9.8, б, также действует сила. В данном случае силы приложены к двум концам диполя и, хотя они равны по величине, они не точно противоположны по направлению.

Нетрудно вывести общую формулу для силы, действующей на диполь в неоднородном электрическом поле. Сила существенно зависит от градиентов различных компонент поля. В общем случае  $x$ -компонента силы, действующей на диполь с моментом  $p$ , равна

$$F_x = p \cdot \text{grad } E_x. \quad (22)$$

Можно написать соответствующие формулы для  $F_y$  и  $F_z$ .

### 9.5. Атомные и молекулярные диполи; индуцированные дипольные моменты

Изучая распределения зарядов в атоме или молекуле, мы используем классические понятия для описания системы, которая в действительности является квантовомеханической. Кроме того, мы считаем статической систему, в которой частицы в действительности находятся в непрерывном движении. Позднее, в т. IV, мы увидим, что квантовая механика не опровергает, а, наоборот, поддерживает и подтверждает картину, которую мы собираемся нарисовать.

Рассмотрим самый простой атом — атом водорода, состоящий из ядра и одного электрона. Представим себе, как это было сделано в первой модели атома, разработанной Нильсом Бором, что отри-

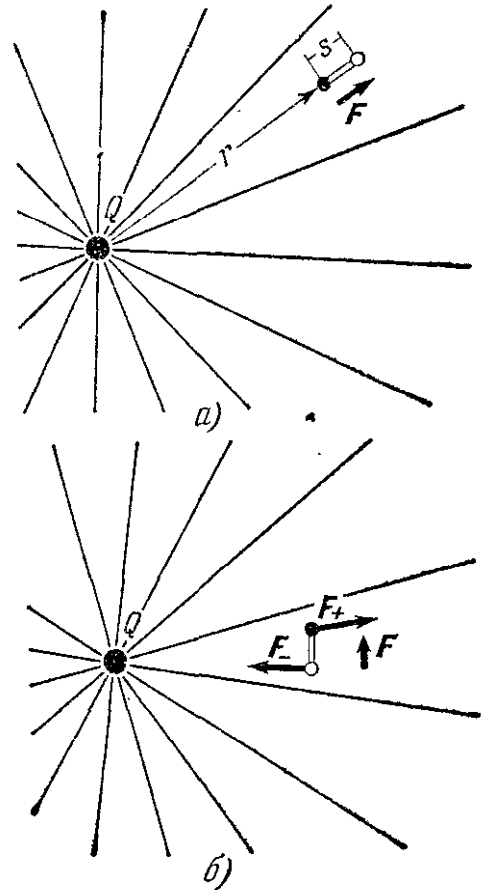


Рис. 9.8. Сила, действующая на диполь в неоднородном поле. а) Результирующая сила, действующая на диполь, направлена по радиусу. б) Результирующая сила, действующая на диполь, направлена вверх.

цательно заряженный электрон вращается вокруг положительного ядра, подобно вращению планеты вокруг Солнца. Мы приходим тогда к заключению, что атом имеет в любой момент времени электрический дипольный момент. Вектор дипольного момента  $\mathbf{p}$  направлен параллельно радиусу-вектору электрон — протон и равен заряду  $e$ , умноженному на расстояние между электроном и протоном. Направление этого вектора при движении электрона по орбите непрерывно и быстро меняется. Очевидно, что среднее по времени значение  $\mathbf{p}$  для круговой орбиты будет равно нулю. Следует, однако, ожидать, что периодически меняющиеся компоненты дипольного момента вызовут быстрые колебания электрического поля и создадут электромагнитное излучение. Отсутствие такого излучения в нормальном атоме водорода было одним из величайших парадоксов начального периода квантовой физики.

Современная квантовая механика говорит нам, что атом водорода в состоянии с наименьшей энергией (обычное состояние большинства атомов водорода во Вселенной) следует представлять себе как сферически симметричное образование, в котором электронный заряд распределен в среднем по времени в виде облака, окружающего ядро. Ничто не вращается и не колеблется. Если бы мы могли сделать моментальный снимок с временем экспозиции меньше  $10^{-16}$  сек, то нам удалось бы различить электрон, расположенный на некотором расстоянии от ядра. Но для более продолжительных процессов имеет место непрерывное распределение окружающего ядро отрицательного заряда, простирающееся во всех направлениях с равномерно уменьшающейся плотностью. Полный заряд в таком распределении равен  $-e$ , т. е. заряду электрона. Примерно половина заряда расположена в сфере с радиусом  $0,5 \text{ \AA}$  ( $0,5 \cdot 10^{-8} \text{ см}$ ). Плотность убывает экспоненциально; сфера с радиусом, равным только  $2,2 \text{ \AA}$ , содержит 99% заряда.

Подобное представление пригодно и для других атомов и молекул. При этом ядра в молекулах можно считать точечными зарядами. Их размеры слишком малы, чтобы это как-то сказалось на наших рассуждениях.

Электронную структуру молекулы в целом можно представить в виде облака отрицательного заряда с непрерывно меняющейся плотностью. Форма этого облака и изменение плотности заряда в нем будут, конечно, различными для разных молекул. Но по краям облака плотность будет всегда экспоненциально уменьшаться, так что имеет смысл говорить о размерах и форме молекулярного распределения зарядов. На рис. 9.9 показано распределение зарядов в обыкновенном атоме водорода. Оно представляет собой поперечное сечение сферически симметричного облака с плотностью, пропорциональной степени почернения. Очевидно, что дипольный момент такого распределения равен нулю. Это справедливо для любого атома в состоянии наименьшей энергии, независимо от количества содержащихся в нем электронов, так как во всех таких состояниях распределение электронов обладает сферической симметрией. Это

справедливо также для любого ионизованного атома, несмотря на то, что ион, конечно, имеет «монопольный момент», т. е. его полный заряд не равен нулю.

До сих пор мы не узнали ничего особенно интересного. Поместим теперь атом водорода в электрическое поле, созданное каким-нибудь внешним источником, как на рис. 9.10. Электрическое поле деформирует атом, перемещая отрицательные заряды вниз, а положительное ядро вверх. Деформированный атом будет иметь электрический дипольный момент, потому что «центры тяжести» положительного и отрицательного зарядов больше не совпадают.

Мы можем воспользоваться определенной моделью атома водорода для оценки порядка величины ожидаемой деформации. Предположим, что при отсутствии электрического поля отрицательный электрический заряд  $e$  распределен с постоянной плотностью в сфере

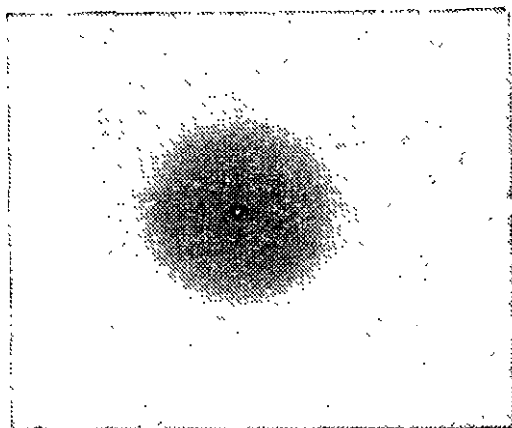


Рис. 9.9. Среднее по времени распределение зарядов в атоме водорода. Затемнение соответствует плотности распределения заряда электрона.

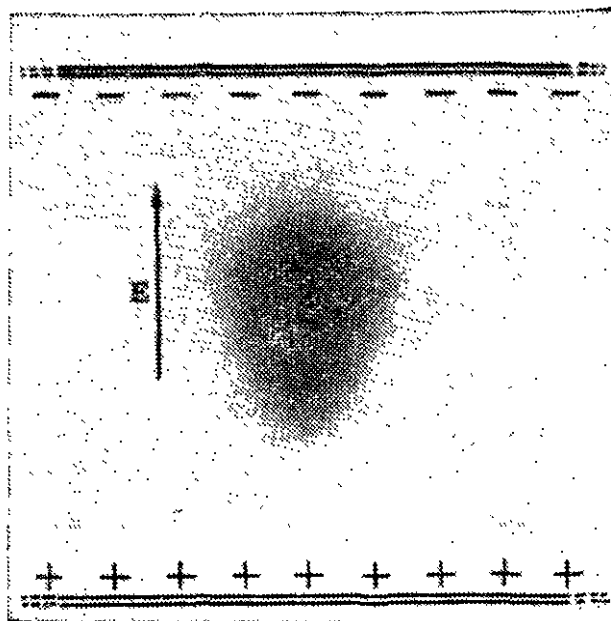


Рис. 9.10. В электрическое поле отрицательный заряд увлекается в одну сторону, а положительное ядро в другую. После установления равновесия форма атома оказывается несколько искаженной.

радиусом  $a$ , вне которой он равен нулю. На рис. 9.11 показана грубая модель действительного распределения, изображенного на рис. 9.9. Предположим, что в поле  $E$  этот отрицательный заряд сохраняет форму шара и свою плотность и только смещается относительно ядра, так что ядро оказывается на некотором расстоянии  $b$  от центра сферы (рис. 9.12). В состоянии равновесия сила, обусловленная присутствием электрического поля  $E$ , равная  $eE$  и заставляющая ядро смещаться вверх, должна быть уравновешена силой притяжения, вызванной облаком отрицательного заряда и направленной вниз. Эта сила тянет ядро к центру облака заряда. Для определения ее величины вспомним, что электрическое поле внутри сферического распределения зарядов в точке, удаленной на  $b$  см от центра, создается зарядом, находящимся внутри сферы радиусом  $b$ . В нашем случае величина заряда внутри сферы радиусом  $b$  равна

$(b/a)^3 e$ , так как  $e$  представляет собой величину заряда внутри сферы радиусом  $a$ . Следовательно, в месте расположения ядра поле, создаваемое электронным облаком, равно  $(1/b^2)e(b/a)^3$ , или  $eb/a^3$ . Принимая эту величину поля равной величине приложенного поля  $E$ , мы получим условие равновесия:

$$E = \frac{eb}{a^3}, \quad \text{откуда} \quad b = \frac{a^3 E}{e}. \quad (23)$$

Для простоты примем радиус  $a$  равным  $1 \text{ \AA}$ , или  $10^{-8} \text{ см}$ . Мы утверждали, что в сфере с таким радиусом в действительном распределении оказывается большая часть заряда. Величину  $E$  примем равной  $100 \text{ ед. СГСЭ}_V/\text{см}$ , т. е.  $30\,000 \text{ в/см}$ . Для полей, доступных в лабораторных условиях, это довольно сильное поле.

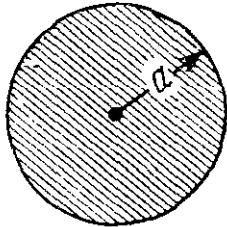


Рис. 9.11. Приближенная модель атома водорода. Отрицательный заряд с равномерной плотностью заполняет сферу радиусом  $a$ , с центром в ядре.

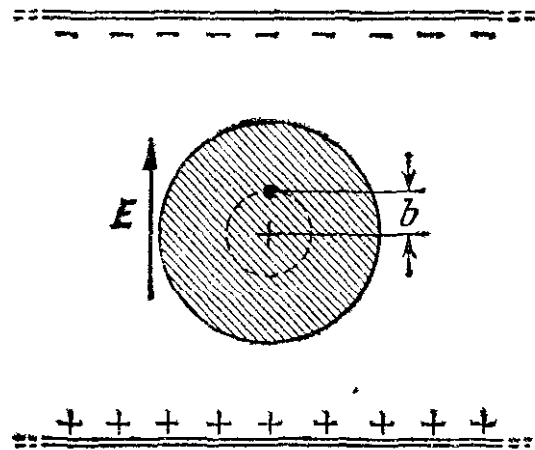


Рис. 9.12. Равновесие во внешнем поле: ядро и центр сферического шара отрицательного заряда смещены на расстояние  $b$ .

Подставляя в уравнение (23) эти значения  $a$  и  $E$ , получим для величины  $b$  значение, равное  $2 \cdot 10^{-13} \text{ см}$ . Мы видим, что деформация атома весьма невелика. Смещение составляет около  $10^{-5}$  от радиуса атома, оно немного больше радиуса ядра. Результирующий электрический момент диполя равен  $eb$ , так что выражение, связывающее дипольный момент и величину поля в этой модели, имеет вид

$$p = eb = a^3 E. \quad (24)$$

Вектор дипольного момента направлен вверх, т. е. совпадает по направлению с электрическим полем.

Обратите внимание, что дипольный момент просто пропорционален величине приложенного поля. Можно ожидать, что это будет справедливо и для реального атома, по крайней мере при малых деформациях, и наши вычисления показывают, что умеренные лабораторные поля деформируют атом весьма мало. Таким способом можно поляризовать любой атом. При этом мы говорим, что дипольный момент индуцируется электрическим полем  $E$ . В каждом конкретном случае оказывается, что момент  $p$  пропорционален полю  $E$ :

$$p = \alpha E. \quad (25)$$

Постоянная  $\alpha$  является характеристикой атома и называется *атомной поляризуемостью*.

Для нашей модели атома водорода поляризуемость  $\alpha$  равна  $a^3$ . Заметьте, что  $\alpha$  имеет размерность объема. Точное квантово-механическое вычисление поляризуемости атома водорода дает  $\alpha = (9/2) a_0^3$ , где  $a_0$  представляет собой «боровский радиус», равный  $0,52 \cdot 10^{-8}$  см и характеризующий протяженность атома Н в его нормальном состоянии. В табл. 9.2 приведены экспериментально определенные атомные поляризуемости некоторых атомов.

Таблица 9.2

Атомная поляризуемость в единицах  $10^{-24}$  см<sup>3</sup>

Элемент	H	He	Li	Be	C	Ne	Na	Ag	K
$\alpha$	0,66	0,21	12	9,3	1,5	0,4	27	1,6	34

Приведенные в таблице атомы расположены в порядке возрастания числа электронов. Обратите внимание на широкий диапазон значений  $\alpha$ . Если вы знакомы с периодической таблицей элементов, вы можете заметить некоторую закономерность в приведенных данных. Водород и щелочные металлы — литий, натрий и калий, которые расположены в первом столбце периодической таблицы, имеют большие значения  $\alpha$ , которые увеличиваются с возрастанием атомного номера от водорода до калия. У благородных газов атомные поляризуемости гораздо меньше, но они также возрастают в пределах своего семейства — от гелия к неону, от неона к криптону. Очевидно, атомы щелочных металлов легко деформируются электрическим полем, в то время как электронная структура атома благородного газа является более жесткой. В структуре атома щелочного металла имеется слабо связанный, внешний, или «валентный», электрон, который и является причиной его легкой поляризуемости.

Когда молекулу помещают в электрическое поле, в ней также возникает индуцированный дипольный момент. Молекула метана, изображенная на рис. 9.13, состоит из четырех атомов водорода, расположенных по углам тетраэдра с атомом углерода в центре. Электрическая поляризуемость этой молекулы, определенная экспериментальным путем, равна

$$2,6 \cdot 10^{-24} \text{ см}^3.$$

Интересно сравнить эту величину с суммой поляризуемостей атома углерода и четырех отдельных атомов водорода. Пользуясь

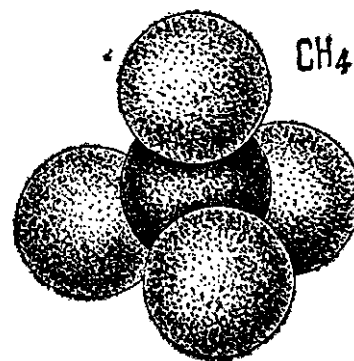


Рис. 9.13. Молекула метана, состоящая из четырех атомов водорода и одного атома углерода.



данными табл. 9.2, находим, что  $\alpha_C + 4\alpha_H = 4,1 \cdot 10^{-24} \text{ см}^3$ . Очевидно, соединение атомов в молекулу как-то изменило электронную структуру. Измерения атомных и молекулярных поляризуемостей давно используются химиками для изучения структуры молекул.

## 9.6. Тензор поляризуемости

Молекулы являются, естественно, менее симметричными образованиями, чем атомы. Это увеличивает возможность возникновения индуцированного дипольного момента, не параллельного наводящему его электрическому полю. Рассмотрим молекулу двуокиси углерода. Это — линейная «сигароподобная» молекула; образующие ее атомы расположены так, как показано на рис. 9.14, а. Было

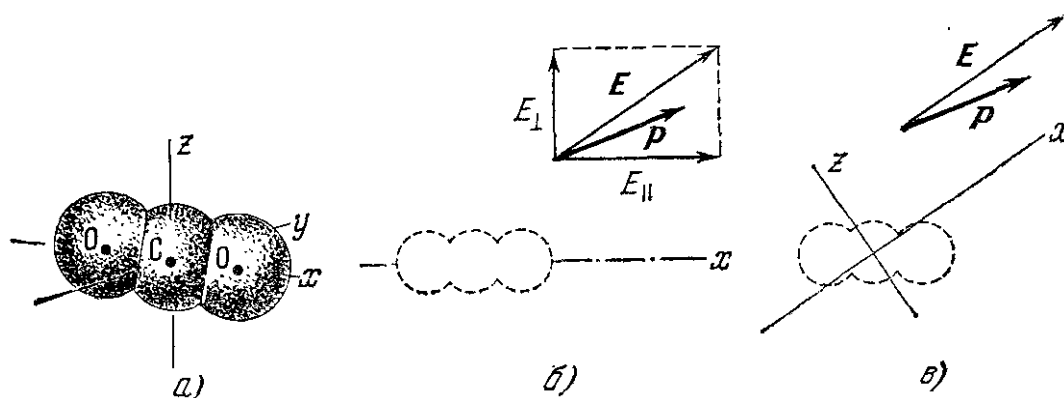


Рис. 9.14. а) Молекула двуокиси углерода поляризуется гораздо легче в направлении, параллельном ее длинной оси, чем перпендикулярно к ней. б) Это означает, что компонента приложенного поля  $E_{\parallel}$  действует более сильно, чем  $E_{\perp}$ . в) Таким образом, направление вектора индуцированной поляризации  $p$  не параллельно приложенному полю  $E$ .

бы удивительно, если бы такая электронная структура одинаково реагировала на продольную и поперечную деформации. Следует, в общем, ожидать, что электрическое поле, приложенное параллельно оси, вызовет индуцированный дипольный момент, отличный по величине от момента, индуцированного полем той же величины, приложенным под прямым углом к оси молекулы. Действительно, поляризуемость молекулы  $\text{CO}_2$  равна  $4,05 \cdot 10^{-24} \text{ см}^3$  для поля, приложенного параллельно оси, и немного меньше половины этой величины для поперечного поля. Молекула имеет две поляризуемости, которые можно обозначить через  $\alpha_{\parallel}$  и  $\alpha_{\perp}$ . Что произойдет, если мы приложим поле в каком-либо другом направлении, как это показано на рис. 9.14, б? Результат легко предсказать. Поскольку мы имеем дело с линейным \*) явлением (действие прямо пропорционально причине, вызывающей его), то справедлив принцип суперпозиции. Мы можем разложить поле  $E$  на компоненты, параллельную и перпендикулярную к оси молекулы:  $E_{\parallel} = E \cos \theta$  и  $E_{\perp} = E \sin \theta$ . Можно представить себе эти компоненты при-

\*) Мы имеем дело также с линейной молекулой (атомы расположены по прямой линии)! Слово «линейная» имеет, конечно, совершенно различные значения в этих двух случаях.

ложенными по отдельности и затем получить вектор результирующего момента.  $E_{\parallel}$  создает момент вдоль оси молекулы, равный  $p_{\parallel} = \alpha_{\parallel} E_{\parallel} = \alpha_{\parallel} E \cos \theta$ .

Поле  $E_{\perp}$  вызывает момент, перпендикулярный к оси:  $p_{\perp} = \alpha_{\perp} E \sin \theta$ . Сложив эти моменты, мы получим магнитный момент  $\mathbf{p}$ , вызванный начальным полем  $\mathbf{E}$ . Вектор дипольного момента  $\mathbf{p}$  не параллелен полю  $\mathbf{E}$ , если  $\alpha_{\parallel} \neq \alpha_{\perp}$ . Он отклонен в сторону вектора большей поляризуемости. (Можете ли вы указать механический аналог такого поведения?)

Этот пример показывает, что поляризуемость молекулы определяется не простым числом, скаляром, а скорее рядом коэффициентов, которые связывают линейным образом компоненты одного вектора, в данном случае  $\mathbf{p}$ , с компонентами другого вектора,  $\mathbf{E}$ . Этот ряд коэффициентов называется тензором. Наиболее общее выражение такого вида содержит девять коэффициентов и может быть записано следующим образом:

$$\left. \begin{aligned} p_x &= \alpha_{xx}E_x + \alpha_{xy}E_y + \alpha_{xz}E_z, \\ p_y &= \alpha_{yx}E_x + \alpha_{yy}E_y + \alpha_{yz}E_z, \\ p_z &= \alpha_{zx}E_x + \alpha_{zy}E_y + \alpha_{zz}E_z. \end{aligned} \right\} \quad (26)$$

Девять коэффициентов  $\alpha$ , определенных этим выражением, образуют так называемый тензор поляризуемости.

В примере с молекулой  $\text{CO}_2$ , если ось  $x$  ориентирована вдоль оси молекулы, коэффициенты  $\alpha_{xx} = \alpha_{\parallel}$ ;  $\alpha_{yy} = \alpha_{zz} = \alpha_{\perp}$ , а шесть остальных равны нулю. При выборе другого направления для осей координат, скажем, под углом в  $30^\circ$  к оси молекулы, поле  $\mathbf{E}$  в направлении оси  $x$ , как показано на рис. 9.14, *в*, создает дипольный момент  $\mathbf{p}$ , имеющий компоненту в направлении оси  $z$ . Тогда  $\alpha_{zx}$  не будет равно нулю. (Вы можете определить эту величину, разложив  $\mathbf{E}$  на компоненты: параллельную и перпендикулярную к оси молекулы, определив поляризацию, индуцированную этими компонентами, и затем  $z$ -компоненту результирующего вектора поляризации). Таким образом, элементы тензора поляризуемости зависят от ориентации осей координат. При повороте осей координат эти элементы преобразуются таким образом, чтобы соотношение между векторами  $\mathbf{E}$  и  $\mathbf{p}$  не изменилось: оно может зависеть только от направления  $\mathbf{E}$  по отношению к физической оси молекулы, а не от того, как мы расположим оси  $x$ ,  $y$  и  $z$ . Мы не станем выводить здесь правила преобразования коэффициентов тензора. Они аналогичны правилам для преобразования компонент вектора. Если вы хотите заняться этим с минимальной затратой времени, то можете получить их для двумерного случая задачи 9.23.

В тензоре поляризуемости  $\alpha$  только шесть коэффициентов из девяти являются независимыми. Можно доказать, что  $\alpha_{xy} = \alpha_{yx}$ ,  $\alpha_{xz} = \alpha_{zx}$  и  $\alpha_{yz} = \alpha_{zy}$ . Таким образом, квадратная матрица всех девяти чисел всегда симметрична относительно главной диагонали. Симметрия тензора является одним из самых замечательных физических

фактов, которые заслуживают внимания. Она означает, что поле  $E$ , приложенное в направлении оси  $x$ , всегда вызывает  $z$ -компоненту поляризации, в точности равную  $x$ -компоненте поляризации, которая была бы вызвана равным полем, приложенным вдоль оси  $z$ . Если это кажется вам очевидным или тривиальным, вспомните, что это справедливо даже для совершенно несимметричной молекулы, например, для изображенной на рис. 9.15. Симметрия, аналогичная теореме взаимности, которую, в виде равенства взаимных индуктивностей, мы доказали в разделе 7.7, возникает не только из чисто геометрических условий, но из чего-то более сложного. В задаче 9.22 показано, как можно доказать симметрию тензора поляризуемости.

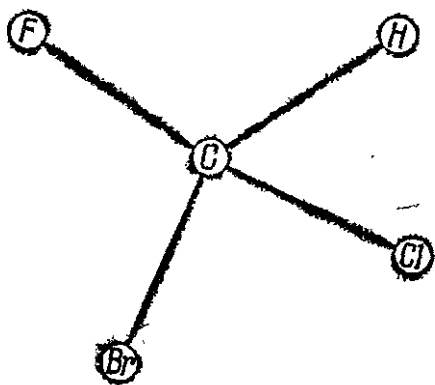


Рис. 9.15. Несимметричная молекула бромохлорофторометана. Это метан с тремя различными галоидами, замещающими три атома водорода. Все длины связей и углы тетраэдра несколько различны.

Из симметрии тензора поляризуемости  $\alpha$  следует, что координатные оси всегда можно расположить таким образом, что «внедиагональные» коэффициенты  $\alpha_{xy}$  и т. д. будут равны нулю. В такой системе координат поляризуемость молекулы полностью описывается тремя числами  $\alpha_{xx}$ ,  $\alpha_{yy}$  и  $\alpha_{zz}$ .

Это справедливо даже для молекулы, которая сама совершенно несимметрична. У нас нет времени, чтобы подробно заняться этими свойствами поляризуемости. Они чрезвычайно важны для понимания оптических свойств молекул и известны в данное время, пожалуй, даже больше химикам, чем физикам. Главной целью отступления в область тензора поляризуемости было ознакомление при помощи этого легко усваиваемого примера с природой тензора.

Это справедливо даже для молекулы, которая сама совершенно несимметрична. У нас нет времени, чтобы подробно заняться этими свойствами поляризуемости. Они чрезвычайно важны для понимания оптических свойств молекул и известны в данное время, пожалуй, даже больше химикам, чем физикам. Главной целью отступления в область тензора поляризуемости было ознакомление при помощи этого легко усваиваемого примера с природой тензора.

## 9.7. Собственные дипольные моменты

Некоторые молекулы так устроены, что имеют электрические дипольные моменты даже в отсутствие электрического поля. Они не симметричны даже в нормальном состоянии. Пример такой молекулы показан на рис. 9.15. Более простым примером может служить любая двухатомная молекула, состоящая из двух различных атомов, например, соляная кислота  $\text{HCl}$ . На оси такой молекулы нет ни одной точки, относительно которой молекула была бы симметрична; оба конца молекулы физически различны. Совпадение «центров тяжести» положительного и отрицательного зарядов в одной и той же точке на оси было бы чистой случайностью. При образовании молекулы  $\text{HCl}$  из первоначально сферических атомов  $\text{H}$  и  $\text{Cl}$  электрон атома  $\text{H}$  частично сдвигается по структуре  $\text{Cl}$ , оставляя ядро водорода частично обнаженным. Таким образом, на водородном конце молекулы имеется некоторый избыток положительных зарядов, а на конце с хлором соответствующий избыток отрицательных зарядов.

Величина результирующего электрического дипольного момента равна  $1,03 \cdot 10^{-18}$  ед. СГСЭ<sub>q</sub>·см, что эквивалентно сдвигу электрона на одну пятую ангстрема. Для сравнения укажем, что атом водорода в поле  $30$  кв/см (поляризуемость см. в табл. 9.2) имеет индуцированный момент, близкий к  $10^{-22}$  ед. СГСЭ<sub>q</sub>·см. Собственные дипольные моменты, если они существуют, как правило, гораздо больше любого дипольного момента, индуцированного обычными лабораторными электрическими полями \*). Это означает, что между полярными молекулами, т. е. молекулами с «вмонтированными» дипольными моментами, и неполярными молекулами существует очень резкое различие.

В начале раздела 9.5 было указано, что атом водорода имеет в любой момент времени дипольный момент, но благодаря быстрому движению электрона этот момент в среднем по времени равен нулю. Теперь мы говорим о молекулярных дипольных моментах таким образом, как будто молекула является обычным неподвижным предметом, концы которого можно рассмотреть без усилий подобно концам бейзбольной биты! Молекулы движутся гораздо медленнее, чем электроны, однако по сравнению с обычными объектами скорость их велика. Почему им можно приписать «собственные» электрические дипольные моменты? Хорошо, если это противоречие вас беспокоит. Полного ответа на этот вопрос без привлечения квантовой механики дать нельзя, но различие связано в основном с различием в шкале времени. Время взаимодействия молекулы с ее окружением обычно меньше времени, в течение которого происходят усреднение и сглаживание дипольного момента молекулы в результате ее внутреннего движения. Следовательно, молекула в действительности ведет себя так, как будто у нее имеется момент, о котором мы говорили. Очень короткий промежуток времени взаимодействия для мира молекулы и ее соседей является весьма продолжительным.

На рис. 9.16 изображено несколько обычных полярных молекул, причем для каждой молекулы указаны направления и величины собственных дипольных моментов. Молекула воды имеет электрический дипольный момент, потому что она согнута в середине: оси О—Н составляют угол, близкий к  $105^\circ$ . Эта структурная особенность имеет далеко идущие последствия. Свойства воды как растворителя объясняются главным образом существованием у ее молекул дипольного момента. Этот момент играет также важную роль в химических реакциях, происходящих в присутствии воды. Трудно вообразить, на что был бы похож мир, если бы атомы в молекуле  $H_2O$  были расположены по прямой линии, как в молекуле  $CO_2$ ; вероятно, наблюдать это было бы некому. Следует добавить, что форма моле-

---

\*) Причина заключается в следующем: внутренние электрические поля в атомах и молекулах имеют порядок  $e/(10^{-8} \text{ см})^2$ , что составляет примерно  $10^9$  в/см! Вещество в лаборатории нельзя поместить в такое поле по той простой причине, что поле разорвало бы его на кусочки.

кулы  $\text{H}_2\text{O}$  не является капризом природы. Такая структура молекулы, состоящей из атома с восемью электронами, соединенного с двумя атомами с одним электроном каждый, обоснована законами квантовой механики. Поведение диэлектрика, состоящего из полярных молекул, поразительно отличается от поведения диэлектрика из неполярных молекул. Диэлектрическая постоянная воды равна приблизительно 80, метилового спирта 33, в то время как диэлектрическая постоянная типичной неполярной жидкости близка к 2. Электрическое поле, приложенное к неполярному веществу, индуцирует в каждой молекуле небольшой дипольный момент. В полярном веществе всегда имеются достаточно сильные диполи, но при

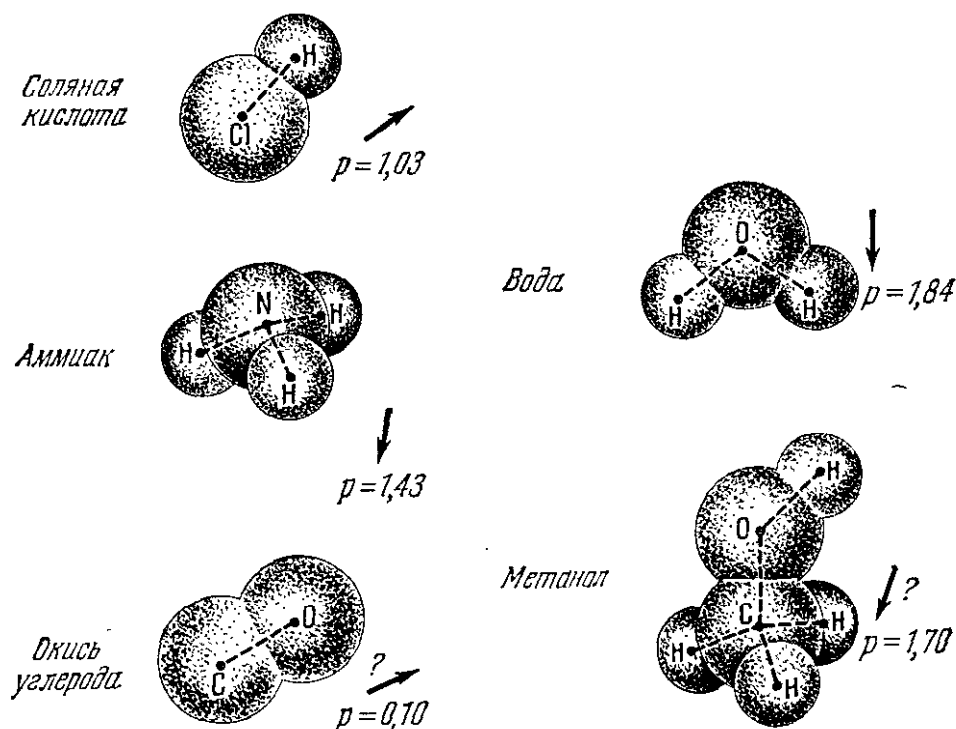


Рис. 9.16. Несколько известных полярных молекул. Величины «собственных» дипольных моментов  $p$  даны в единицах  $10^{-18}$  ед. СГСЭ<sub>г</sub>·см.

отсутствии внешнего поля они направлены случайным образом и поэтому не вызывают явлений макроскопического масштаба. Приложенное электрическое поле только ориентирует — в некоторой степени — постоянные дипольные моменты. В обоих типах диэлектриков макроскопические эффекты определяются, однако, полной поляризацией, приходящейся на единицу объема.

## 9.8. Электрическое поле, созданное поляризованным веществом

Предположим, что мы создаем какой-то кусок вещества, собирая очень большое количество молекул в первоначально пустую область пространства. Предположим также, что все эти молекулы поляризованы в одном и том же направлении.

Пока нас не интересует ни природа молекул, ни средства, с помощью которых сохраняется их поляризация. Мы рассматриваем только электрическое поле, вызываемое молекулами, когда они

находятся в этом состоянии; позднее мы включим в рассмотрение любые поля от других источников, которые могут находиться в окрестности. Если угодно, можно вообразить, что речь идет о молекулах с постоянными дипольными моментами, которые расположены параллельно друг другу и застыли в таком положении. Все, что нам нужно знать, — это число диполей  $N$  на кубический сантиметр и момент каждого диполя  $p$ . Предположим, что  $N$  настолько велико, что любой макроскопически малый объем  $dv$  содержит еще большее количество диполей. Полный дипольный момент в таком объеме равен  $pN dv$ . В любой точке, расстояние которой от этого элемента

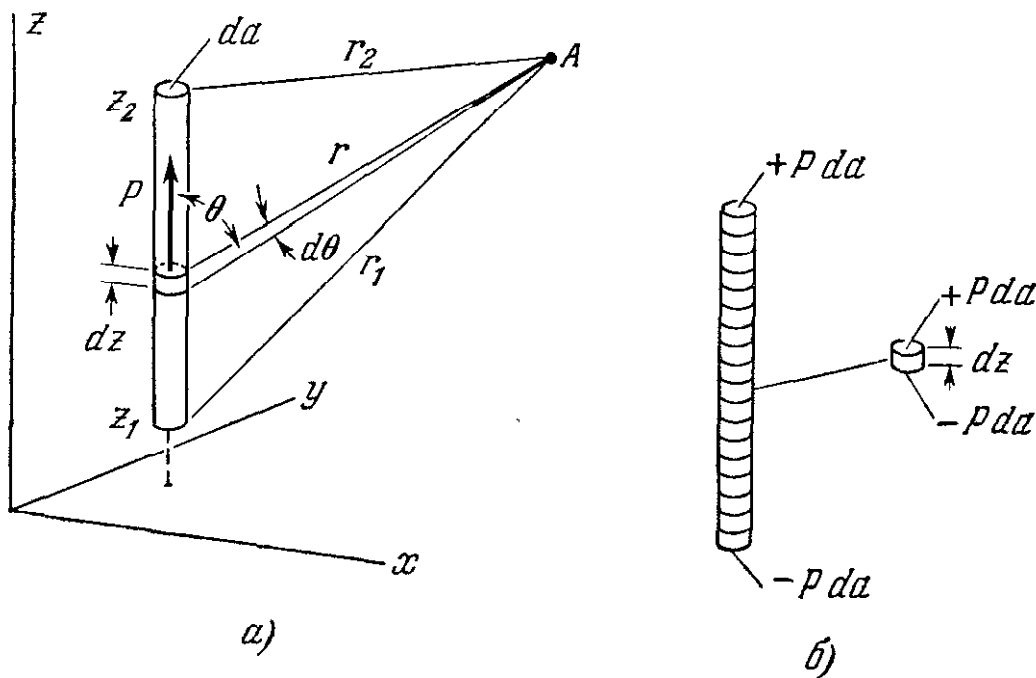


Рис. 9.17. Столбик из поляризованного вещества (а) создает такое же поле в любой внешней точке  $A$ , как два заряда, расположенных на концах столбика (б).

объема велико по сравнению с его размерами, электрическое поле от находящихся в объеме диполей будет практически таким же, как поле заменяющего их единичного дипольного момента величиной  $pN dv$ . Назовем произведение  $pN$  плотностью поляризации и обозначим его через  $\mathbf{P}$ . Это — векторная величина с размерностью заряд·см/см<sup>3</sup>, или заряд·см<sup>2</sup>. Тогда  $\mathbf{P} dv$  является дипольным моментом малого элемента объема  $dv$ . С помощью этого дипольного момента можно вычислить электрическое поле на некотором расстоянии от  $dv$ . Заметим, что наше вещество составлено только из нейтральных молекул; полный заряд системы или даже отдельной молекулы равен нулю, так что мы должны рассматривать в качестве источников далекого поля только дипольные моменты.

На рис. 9.17 изображен тонкий столбик (или цилиндр) такого поляризованного вещества. Поперечное сечение столбика равно  $da$ , а по вертикали его размеры ограничены координатами  $z_1$  и  $z_2$ . Плотность поляризации  $\mathbf{P}$  в столбике постоянна и направлена в положительном направлении оси  $z$ . Нам нужно вычислить электрический потенциал, созданный этим столбиком поляризованного

вещества, в некоторой внешней точке. Элемент цилиндра высотой  $dz$  имеет дипольный момент  $\mathbf{P} dv = \mathbf{P} da dz$ . Его вклад в потенциал в точке  $A$  можно записать на основании формулы (12) для потенциала диполя следующим образом:

$$d\varphi_A = \frac{P da dz \cos \theta}{r^2}. \quad (27)$$

Потенциал, обусловленный всем столбиком, равен

$$\varphi_A = P da \int_{z_1}^{z_2} \frac{dz \cos \theta}{r^2}. \quad (28)$$

Это выражение проще, чем кажется:  $dz \cos \theta$  равно  $-dr$ , таким образом, подынтегральное выражение является полным дифференциалом  $d(1/r)$ . После интегрирования получаем

$$\varphi_A = P da \left( \frac{1}{r_2} - \frac{1}{r_1} \right). \quad (29)$$

Уравнение (29) полностью идентично выражению для потенциала в точке  $A$ , создаваемого двумя точечными зарядами: положительным зарядом величины  $P da$ , расположенным на вершине столбика на расстоянии  $r_2$  от  $A$ , и отрицательным зарядом той же величины на нижней части столбика. Источник, состоящий из столбика однородно поляризованного вещества, эквивалентен двум концентрированным зарядам, по крайней мере в отношении его поля, во всех внешних точках.

Это положение можно строго доказать иначе, без всякой математики. Рассмотрим элемент столбика высотой  $dz$ , имеющий дипольный момент, равный  $P da dz$ . Заменим его неполяризованным изолятором того же размера и формы и поместим заряд  $+P da$  на верхнюю часть этого элемента столбика и заряд  $-P da$  на нижнюю. Теперь этот маленький элемент имеет тот же дипольный момент, как элемент нашего первоначального столбика, и, следовательно, вносит такой же вклад в поле в любой удаленной точке  $A$ . (Поле внутри нашего заменителя или очень близко от него может отличаться от поля оригинала, — для нас это не имеет значения.) Теперь возьмем ряд таких элементов и поставим их друг на друга, чтобы получить столбик, похожий на поляризованный. Этот ряд элементов должен создать такое же поле в точке  $A$ , как целый столбик, так как каждый элемент вносит такой же вклад, как его двойник в оригинале (рис. 9.17, б). Посмотрим теперь, что у нас получилось! В месте каждого соединения положительный заряд вершины одного из элементов совпадает с отрицательным зарядом нижней части элемента, находящегося над ним, так что суммарный заряд равен нулю. Некомпенсированными остаются только отрицательный заряд  $-P da$  у основания нижнего элемента и положительный заряд  $+P da$  на вершине верхнего элемента. Они кажутся точечными зарядами, если смотреть на них из удаленной точки, такой, на-

пример, как  $A$ ; следовательно, мы пришли к выводу, что два таких заряда создают в точке  $A$  в точности такое же поле, как наш столбик поляризованного вещества.

Без дальнейших вычислений можно распространить эти рассуждения на пластину или прямой цилиндр любых размеров, равномерно поляризованный в направлении, перпендикулярном к их параллельным сторонам (рис. 9.18,  $a$ ). Пластину можно просто разделить на некоторое количество столбиков (полосок), и внешний потенциал будет равен сумме вкладов столбиков, каждый из которых можно заменить зарядом на обоих концах. Заряды  $P da$  на концах

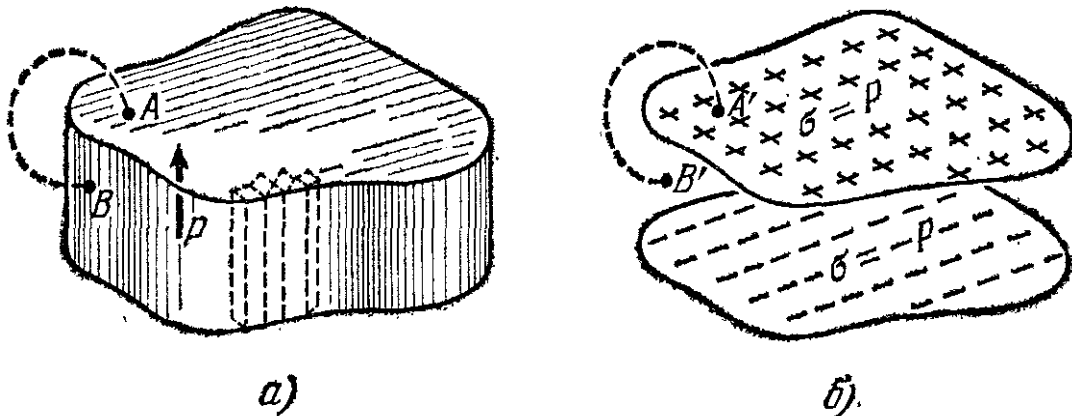


Рис. 9.18. Внешние поля пластины из поляризованного материала ( $a$ ) и двух заряженных слоев ( $b$ ) эквивалентны.

каждого столбика площадью  $da$  образуют однородный слой поверхностного заряда плотностью  $\sigma = P$  ед. СГСЭ $_q$  на единицу площади. Следовательно, потенциал всюду вне однородно поляризованной пластины или цилиндра будет точно такой же, как от двух слоев поверхностных зарядов с постоянной плотностью  $\sigma = +P$  и  $\sigma = -P$ , расположенных на верхней и нижней поверхностях пластины (рис. 9.18,  $b$ ).

Пока что мы ничего не можем сказать о поле внутри пластины. Однако нам известны потенциалы во всех точках на поверхности пластины, сверху, снизу, со всех сторон. Любые две точки  $A$  и  $B$ , находящиеся на противоположных поверхностях, можно соединить линией, проходящей целиком во внешнем поле, так что линейный интеграл  $\int \mathbf{E} \cdot d\mathbf{s}$  полностью определен этим полем. Он должен быть равен интегралу по пути  $A'B'$  на рис. 9.18,  $b$ . Точка, расположенная непосредственно на поверхности диэлектрика, должна быть вне действия интенсивных молекулярных полей, т. е. «ближнего поля» молекулы, которое мы не принимали во внимание. Условимся определять границу диэлектрика как поверхность, находящуюся на достаточно большом расстоянии от самого близкого к поверхности атомного ядра, — 10 или 20 Å будет достаточно. При этом «ближние поля» отдельных атомов в любой точке вне этой границы будут вносить пренебрежимо малый вклад в линейный интеграл от  $A$  до  $B$ .

Имея это в виду, рассмотрим тонкую и широкую пластину поляризованного вещества толщиной  $t$ , поперечное сечение которой



изображено на рис. 9.19, а. На рис. 9.19, б показаны поперечные сечения двух эквивалентных заряженных слоев.

Поле, создаваемое системой из двух заряженных слоев в пространстве по обеим сторонам слоев и между ними, нам известно. Поле между слоями далеко от краев равно  $4\pi\sigma$  и направлено вниз, а разность потенциалов между точками  $A'$  и  $B'$  равна, следовательно,  $4\pi\sigma t$  ед. СГЭС<sub>V</sub>. Точно такая же разность потенциалов должна быть между соответствующими точками  $A$  и  $B$

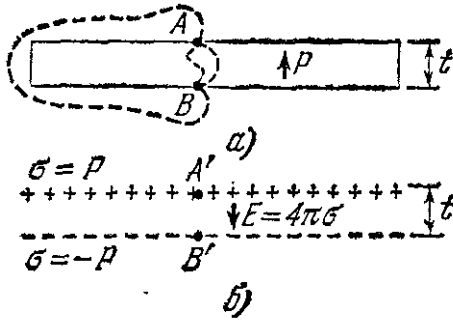


Рис. 9.19. а) Линейный интеграл от  $E$  на пути от  $A$  до  $B$  должен быть одинаковым для всех путей, внутренних и внешних, так как внутренние («микроскопическое», или «атомное») электрические поля также консервативны ( $\text{rot } E = 0$ ). Эквивалентные заряженные слои (б) имеют такое же внешнее поле.

на нашей поляризованной пластине, потому что полное внешнее поле в обеих системах одно и то же.

Совпадают ли поля также и внутри? Конечно, нет, так как пластина, в отличие от модели, заполнена положительными ядрами и электронами, с полями в миллионы вольт на сантиметр, направленными различным образом. Существует, однако, величина, которая является для них одинаковой. Это — линейный интеграл от поля, вычисленный по любому внутреннему пути от  $A$  до  $B$ ; он должен быть равен  $\varphi_B - \varphi_A$ , что, как мы видим, равно величине  $\varphi_{B'} - \varphi_{A'}$ ,

которая равна  $4\pi\sigma t$  или  $4\pi Pt$ . Это должно быть так, поскольку внесение атомных зарядов, независимо от их распределения, не может изменить консервативного характера электрического поля, выраженного в утверждении, что  $\int E \cdot ds$  не зависит от пути или  $\text{rot } E = 0$ .

Мы знаем, что на рис. 9.19, б разность потенциалов между верхним и нижним слоями приблизительно постоянна, за исключением краев, так как внутреннее электрическое поле является практически однородным. Следовательно, в центральной области нашей поляризованной пластины разность потенциалов между верхней и нижней поверхностями также должна быть величиной постоянной.

В этой области линейный интеграл  $\int_A^B E \cdot ds$ , взятый от любой точки

$A$  на верхней поверхности пластины до любой точки  $B$  на нижней поверхности по любому пути, должен иметь одно и то же значение  $4\pi Pt$ . На рис. 9.20 приведено «увеличенное изображение» центральной области пластины, на котором поляризованные молекулы напоминают молекулы  $H_2O$  и все одинаково ориентированы. Мы не пытались изобразить сильные поля, существующие между молекулами и внутри них. (На расстоянии в  $10\text{Å}$  от молекулы воды ее поле составляет несколько сотен киловольт на сантиметр, в чем можно убедиться с помощью табл. 9.1 и уравнения (14).) Представьте себе некоторые довольно сложные конфигурации полей в окрестности каждой молекулы. Величина  $E$ , которая входит

в интеграл  $\int \mathbf{E} \cdot d\mathbf{s}$ , является полным электрическим полем в данной точке пространства, внутри или вне молекулы; вышеупомянутые сложные и интенсивные поля входят в это поле. Итак, мы пришли к замечательному выводу, что любой путь через этот сумбур зарядов и полей, огибающий молекулы или проходящий сквозь них, должен дать одинаковое значение линейного интеграла, а именно то значение, которое мы определили в системе, изображенной на рис. 9.19, б, где поле совершенно однородно и имеет величину, равную  $4\pi\mathbf{P}$ . Это означает, что усредненное по объему

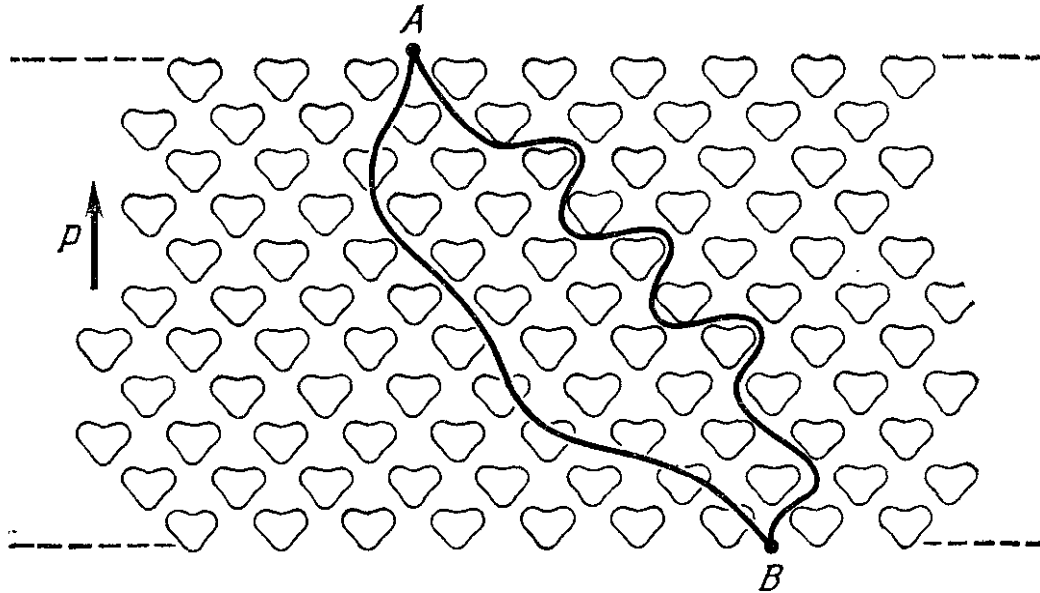


Рис. 9.20. Линейный интеграл реального микроскопического поля по любому пути от  $A$  до  $B$  имеет одно и то же значение.

электрическое поле внутри нашей поляризованной пластины должно быть равно  $-4\pi\mathbf{P}$ . Под усредненным по некоторому объему  $V$  значением поля  $\mathbf{E}$ , которое мы обозначим через  $\langle \mathbf{E} \rangle_V$ , мы понимаем следующую величину:

$$\langle \mathbf{E} \rangle_V = \frac{1}{V} \int_V \mathbf{E} \, dv. \quad (30)$$

Один из способов беспристрастного исследования поля в большом количестве равных малых элементов объема  $dv$ , на которые можно разделить весь объем  $V$ , заключается в измерении поля вдоль каждой линии в «пучке» тесно расположенных параллельных линий. Мы только что убедились в том, что линейный интеграл от  $\mathbf{E}$  вдоль любого из таких путей является таким же, как если бы мы имели дело с постоянным электрическим полем величиной  $-4\pi\mathbf{P}$ . Отсюда следует, что  $\langle \mathbf{E} \rangle = -4\pi\mathbf{P}$ .

Это среднее поле является величиной макроскопической. Объем, по которому мы производим усреднение, должен быть достаточно большим, чтобы содержать очень много молекул, в противном случае это среднее будет сильно изменяться от одного такого объема к другому. Среднее поле  $\langle \mathbf{E} \rangle_V$ , определенное уравнением (30), яв-

ляется действительно единственным типом макроскопического электрического поля внутри диэлектрика, о котором можно говорить. Только это поле дает возможность удовлетворительно ответить на вопрос, возникающий при макроскопическом описании вещества: «Что представляет собой электрическое поле внутри диэлектрика?»

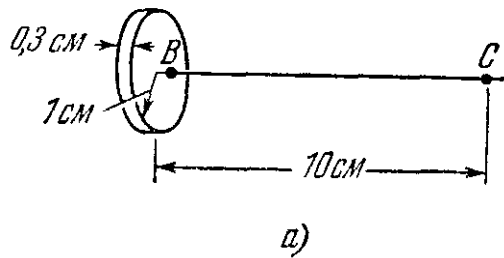
Величину  $E$  под интегралом в правой части уравнения (30) можно назвать микроскопическим полем. Если мы заставим кого-нибудь измерять значения полей, необходимые для вычисления линейного интеграла, ему придется измерять электрические поля в вакууме, естественно, при наличии электрического заряда. Для этого необходимы приборы очень малого размера, так как требуется измерить поле в определенной точке вблизи определенной молекулы. Имеем ли мы право говорить о линейном интеграле от  $E$  вдоль некоторого пути, который огибает юго-западный угол определенной молекулы и затем проходит сквозь соседнюю молекулу? Да, и это является сильным доводом в пользу предположения, что законы электромагнетизма продолжают оставаться верными вплоть до расстояний, которые гораздо меньше атомных размеров. Можно даже дать описание опыта для измерения среднего от микроскопического электрического поля вдоль пути, определенного в пределах размеров атома. Опыт заключается в бомбардировке вещества заряженной частицей, имеющей большую энергию, например, альфа-частицей. По полному изменению ее импульса можно судить о среднем электрическом поле, которое действует на нее вдоль пути.

Разберем численный пример с поляризованным веществом. Представим себе диск радиусом  $1\text{ см}$  и толщиной  $0,3\text{ см}$  (рис. 9.21, а). Пусть плотность молекул в диске равна  $3 \cdot 10^{22}$  молекул/см<sup>3</sup>. Предположим, что все молекулы являются полярными и что дипольный момент каждой равен  $1,8 \cdot 10^{-18}$  ед. СГСЭ<sub>q</sub>·см. Далее — и это весьма смелое предположение — примем, что все они расположены по прямой линии, как молекулы на рис. 9.20, и что их дипольные моменты направлены одинаково, параллельно оси диска. Нас интересует поле в точке  $A$  внутри диска, в точке  $B$  вблизи диска и в точке  $C$  на расстоянии  $10\text{ см}$  по оси. Плотность поляризации  $P$  имеет величину

$$P = Np = (3 \cdot 10^{22} \text{ см}^{-3}) \times (1,8 \cdot 10^{-18} \text{ ед. СГСЭ}_q \cdot \text{см}) = \\ = 5,4 \cdot 10^4 \text{ ед. СГСЭ}_q / \text{см}^2. \quad (31)$$

Эквивалентные заряженные слои изображены на рис. 9.21, в. Если считать, что эти слои простираются в бесконечность, то поле в точке  $A$  между ними будет просто равно  $4\pi\sigma$ , или  $6,8 \cdot 10^5$  ед. СГСЭ<sub>v</sub>/см. В данном случае это будет довольно хорошим приближением, так как расстояние между слоями мало по сравнению с их диаметром. На самом деле поле будет несколько меньше. Поле снаружи в точке  $B$  для бесконечно длинных слоев было бы равно нулю, но в действительности будет иметь сравнительно небольшую величину и будет направлено вправо. Разрыв в  $E$  у положительного слоя

будет равен точно  $4\pi\sigma$  или  $4\pi P$ . Если нам нужно вычислить точное значение поля в точках  $A$  или  $B$ , мы можем воспользоваться формулой, выведенной в гл. 2 для поля диска с поверхностным зарядом, и сложить поля от двух соответствующим образом расположенных дисков. Для оценки поля в удаленной точке, подобной  $C$ , мы должны



знать полный дипольный момент взятого вещества. Распределение отдельных диполей, если смотреть из точки  $C$ , не может иметь большого значения и действие диска будет

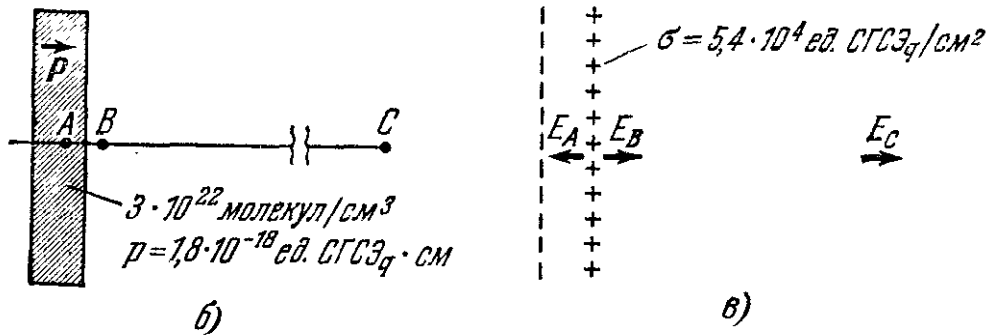


Рис. 9.21. а) Диск, состоящий из полярных молекул с дипольными моментами, направленными параллельно оси. б) Поперечное сечение диска. в) Поперечное сечение эквивалентных заряженных слоев.

аналогично действию единичного диполя с величиной  $p_{\text{полн}} = \text{объем} \cdot P = 0,942 \text{ см}^3 \cdot 5,4 \cdot 10^4 \text{ ед. СГСЭ}_q/\text{см}^2 = 5,1 \cdot 10^4 \text{ ед. СГСЭ}_q \cdot \text{см}$ . Поле на оси такого диполя на расстоянии  $10 \text{ см}$  равно

$$E_C = \frac{2p_{\text{полн}}}{r^3} = \frac{10,2 \cdot 10^4 \text{ ед. СГСЭ}_q \cdot \text{см}}{(10 \text{ см})^3} = 102 \text{ ед. СГСЭ}_V/\text{см}. \quad (32)$$

### 9.9. Конденсатор, заполненный диэлектриком

Мы уже имели дело с конденсатором, заполненным диэлектриком, но только теперь можем воспользоваться нашим пониманием свойств диэлектрика. Рассмотрим сначала две находящиеся в вакууме проводящие пластины с зарядами  $-Q$  на верхней пластине и  $+Q$  на нижней. На рис. 9.22 изображено поперечное сечение конденсатора, представленного на рис. 9.1, а, с которого началась эта глава. Поле между пластинами  $E_0$  равно  $4\pi Q/A$  и направлено вверх. Разность потенциалов между пластинами  $\phi_{12}$  равна  $4\pi Qt/A$ . Ёмкость  $C_0$  незаполненного диэлектриком конденсатора выражается известной формулой:

$$C_0 = \frac{Q}{\phi_{12}} = \frac{A}{4\pi t}. \quad (33)$$

Поместим теперь между пластинами диэлектрик. Поле поляризует его атомы или молекулы. Мы не можем (на этом этапе) предсказать величину индуцированного дипольного момента каждой моле-

кулы, так как поле, действующее на молекулу, не является только полем  $E_0$ , но включает в себя также вклады полей других молекул. Во всяком случае направление поляризации для изотропного диэлектрика будет параллельно  $E_0$ . Обозначим величину плотности поляризации, какой бы она ни была, через  $P$ .

Теперь у нас имеется система, изображенная на рис. 9.22, б, состоящая из двух реальных заряженных слоев плюс пластина из поляризованного вещества. Мы имеем дело с суперпозицией двух

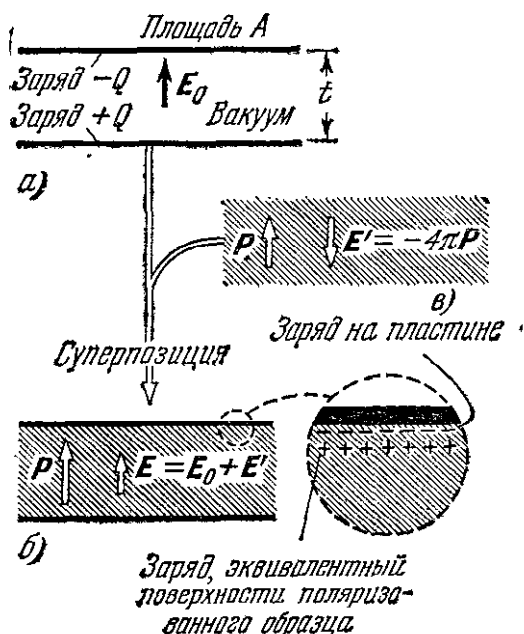


Рис. 9.22. Конденсатор, заполненный диэлектриком (б), можно рассматривать как суперпозицию заряженного воздушного конденсатора (а) и пластины из поляризованного материала (в).

распределений зарядов, уже рассмотренной выше, на рис. 9.22, а, на рис. 9.19, а и снова на рис. 9.22, б.

Электрическое поле равно сумме полей этих двух распределений, поля  $E_0$  двух реальных заряженных слоев с плотностью поверхностного заряда  $\sigma = Q/A$  плюс поле  $E'$  двух заряженных слоев с плотностью  $\sigma' = P$ , которому эквивалентно поле поляризованной пластины. Заметьте, что направление поля  $E'$  противоположно направлению поля  $E_0$ , так как вектор плотности поляризации  $P$  направлен одинаково с  $E_0$ ; слой положительных эквивалентных зарядов расположен рядом с отрицательно заряженной пластиной.

Причина этого заключается, конечно, в том, что отрицательные заряды на пластине поляризуют атомы диэлектрика, притягивая их положительные заряды и отталкивая отрицательные. Таким образом, положительные заряды приближаются к этой пластине. Следовательно, электрическое поле внутри конденсатора равно

$$E = E_0 + E' = E_0 - 4\pi P. \quad (34)$$

Разность потенциалов между пластинами равна

$$\varphi_{12} = (E_0 - 4\pi P) t. \quad (35)$$

Заряд на конденсаторе пока тот же самый. Если пластины соединить проводом, то заряд  $Q$  стечет, а диэлектрик возвратится в неполяризованное состояние. Поскольку разность потенциалов уменьшилась на множитель  $(E_0 - 4\pi P)/E_0$  по сравнению с воздушным конденсатором с тем же зарядом, то емкость  $C = Q/\varphi_{12}$  возросла на величину, обратную этому множителю:

$$C = C_0 \frac{E_0}{E_0 - 4\pi P}. \quad (36)$$

Удобнее выразить емкость через электрическое поле  $E$  (макроскопическое, или среднее), которое теперь существует в конденсаторе.

Так как из уравнения (34) следует, что  $E_0 = E + 4\pi P$ , то

$$C = C_0 \frac{E + 4\pi P}{E} = C_0 \left( 1 + 4\pi \frac{P}{E} \right). \quad (37)$$

Отношение  $P$  к  $E$  является внутренним свойством диэлектрика. Оно называется *электрической восприимчивостью* вещества, обычно обозначается буквой  $\chi_e$ , и является безразмерной величиной. Выражение в скобках в уравнении (37) носит название *диэлектрической постоянной* вещества и обозначается буквой  $\varepsilon$ ,

$$P = \chi_e E, \quad \varepsilon = 1 + 4\pi\chi_e. \quad (38)$$

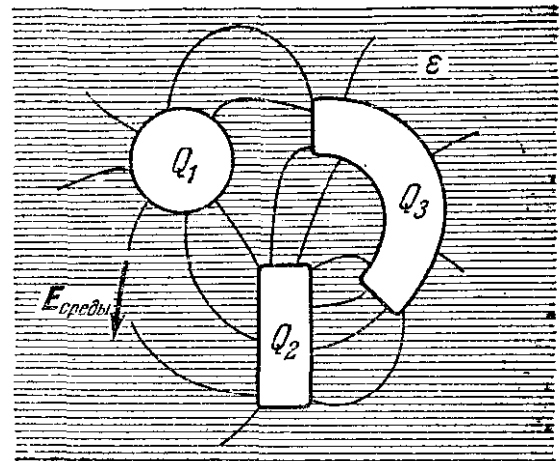
Все это только определения; их физический смысл содержится в уравнениях (34) и (37).

Строго говоря, заполнение воздушного конденсатора диэлектриком увеличивает емкость в  $\varepsilon$  раз только в том случае, если им заполнено все пространство вокруг конденсатора так же, как между пластинами.

В вышеприведенном примере мы молчаливо предположили, что расстояние  $t$  между пластинами конденсатора настолько мало по сравнению с их размерами, что «краевыми эффектами», например, небольшим количеством заряда, расположенным на внешних сторонах пластин около углов (см. рис. 3.11, б), можно пренебречь. Относительно системы проводников любой формы, расположенных как угодно и полностью погруженных в однородный изотропный диэлектрик, например в большой сосуд с маслом, можно высказать общее утверждение. Оно заключается в том, что при любых зарядах,  $Q_1$ ,  $Q_2$  и т. д. на различных проводниках, макроскопическое поле  $E_{\text{среды}}$  всюду в диэлектрической среде равно  $1/\varepsilon$ , умноженной на поле  $E_{\text{вакуума}}$ , которое существовало бы в вакууме с такими же зарядами на тех же проводниках (рис. 9.23). Конечно, все разности потенциалов также уменьшатся в  $\varepsilon$  раз.

Чтобы закончить обсуждение данного вопроса, нам следует рассмотреть две задачи совершенно различного характера.

1) Мы должны понять поведение любой системы изоляторов и проводников при заданных значениях диэлектрических постоянных.



$$E_{\text{среды}} = \frac{1}{\varepsilon} E_{\text{вакуума}}$$

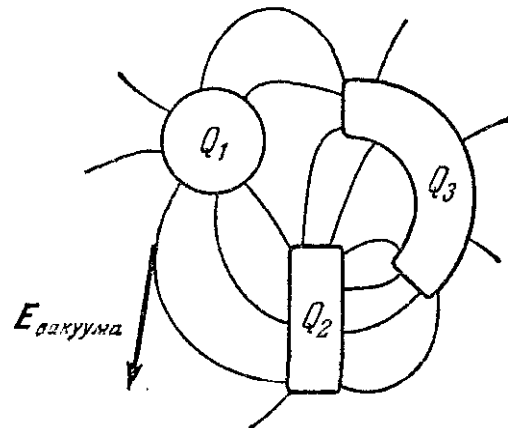


Рис. 9.23. Присутствие диэлектрической среды уменьшает в  $\varepsilon$  раз величину электрического поля (и, следовательно, все разности потенциалов) для одних и тех же зарядов на проводниках. Заряды  $Q_1$ ,  $Q_2$  и  $Q_3$  представляют собой именно те заряды, которые стекли бы с проводников, если бы мы разрядили систему.

Иными словами, мы хотим вычислить электрические поля вне диэлектриков и макроскопическое поле  $E$  внутри них при граничных условиях, выраженных через потенциалы и заряды на проводниках.

2) Количественное соотношение между макроскопической поляризуемостью вещества (выраженной через восприимчивость  $\chi_e$ ) и поляризуемостью атомов или молекул, из которых состоит диэлектрик, еще остается таинственным. Чтобы открыть его, мы должны знать, какое поле в действительности действует на поляризуемый атом, если известно усредненное по объему, т. е. макроскопическое, поле в окрестности атома. На данный атом действует не это среднее поле, а некоторое другое поле, которое мы можем назвать локальным. Именно локальное поле,  $E_{\text{лок}}$  индуцирует дипольный момент атома. Этот вопрос требует другого, а именно «микроскопического», подхода к явлениям внутри диэлектрика.

Обратимся сначала к задаче 1).

### 9.10. Поле поляризованного шара

Предположим, что сплошной шар на рис. 9.24, *a* вырезан из пластины на рис. 9.18, *a* и, следовательно, поляризован однородно. Каким будет электрическое поле внутри и снаружи шара? Это — поучительная задача, и ее результаты будут полезны в других случаях. Пусть  $P$ , как обычно, обозначает плотность поляризации,

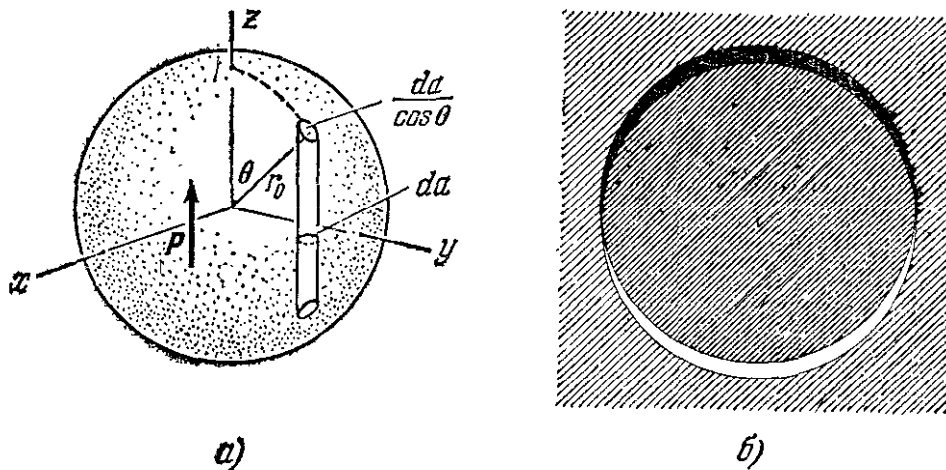


Рис. 9.24. *a*) Разделите поляризованный шар на поляризованные стержни и замените каждый стержень элементами заряда на поверхности шара. *б*) Шар с объемной плотностью положительного заряда и шар с объемной плотностью отрицательного заряда, смещенные на небольшое расстояние относительно друг друга, эквивалентны распределению заряда по сферической поверхности.

постоянную по величине и направлению во всем объеме шара. Поляризованное вещество можно разделить, как пластину на рис. 9.18, *a*, на столбики, параллельные  $P$ , и каждый из них заменить зарядом величиной  $(P \times \text{поперечное сечение столбика})$ , расположенным на верхней и нижней поверхности столбика. Таким образом, поле, которое мы ищем, есть поле поверхностного заряда, распределенного по сфере с плотностью  $\sigma = P \cos \theta$ . Множитель  $\cos \theta$  входит, как

понятно из рисунка, потому, что столбик с поперечным сечением  $da$  вырезает на сфере участок поверхности площадью  $da/\cos \theta$ . На рис. 9.24, б дано поперечное сечение этой оболочки эквивалентного поверхностного заряда. Здесь величине плотности заряда соответствует переменная толщина черного серпа сверху (плотность положительного заряда) и белого серпа снизу (плотность отрицательного заряда).

Из приведенного рисунка можно понять, что поляризация  $\mathbf{P}$ , с нашей точки зрения, возникла в результате небольшого сдвига вверх шара, равномерно заполненного положительным зарядом с объемной плотностью  $\rho$ , по отношению к шару с отрицательным зарядом плотности  $-\rho$ . При таком сдвиге остаются нескомпенсированными положительные заряды сверху и отрицательные снизу, причем их количество меняется как  $\cos \theta$  по всей границе. Внутри сферы, где плотности положительных и отрицательных зарядов совпадают, они полностью уничтожают друг друга.

Такая картина дает весьма простой способ вычисления поля вне оболочки поверхностного заряда. Нам известно, что внешнее поле от любого сферического распределения заряда таково, как если бы весь заряд был сконцентрирован в центре шара. Поэтому два шара с полными зарядами  $+Q$  и  $-Q$  соответственно, центры которых смещены на небольшое расстояние  $s$ , создают внешнее поле, совпадающее с полем двух точечных зарядов  $+Q$  и  $-Q$ , расположенных на расстоянии, равном  $s$ . Это — диполь с дипольным моментом  $p_0 = Qs$ .

Микроскопическое описание поляризованного вещества приводит к такому же выводу. На рис. 9.25, а диполи, ответственные

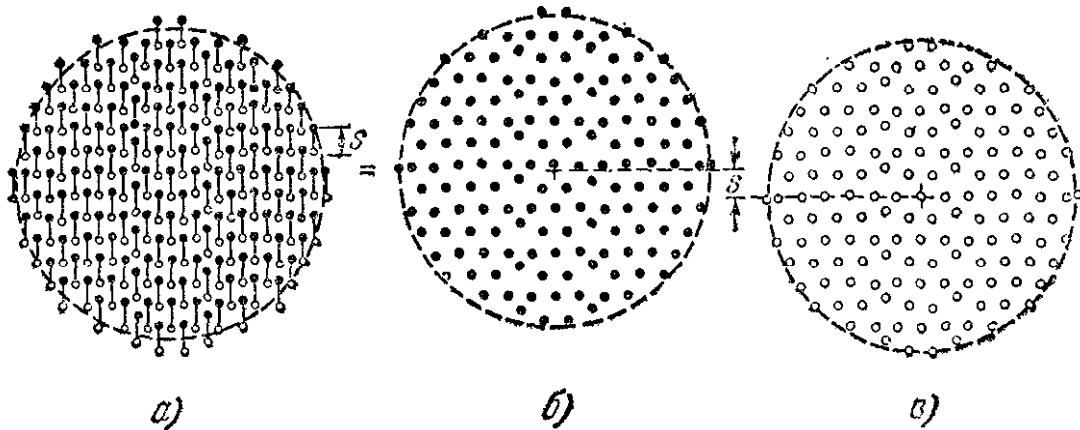


Рис. 9.25. Сфера с ориентированными молекулярными диполями (а) эквивалентна двум наложенным друг на друга несколько смещенным сферам, с положительными (б) и с отрицательными зарядами (в).

за плотность поляризации  $\mathbf{P}$ , изображены парами зарядов  $+q$  и  $-q$ , смещенными на расстояние  $s$  см друг от друга, для получения дипольного момента  $p = qs$ . Если в кубическом сантиметре имеется  $N$  дипольных моментов, то  $P = Np = Nqs$  и полное число таких диполей в шаре равно  $(4\pi/3)r_0^3 N$ . Положительные заряды, изображенные отдельно на рис. 9.25, б, распределены внутри шара, полный заряд которого равен  $Q = (4\pi/3)r_0^3 Nq$ , а отрицательные за-



ряды находятся в таком же шаре, но его центр смещен (рис. 9.25, в). Очевидно, что каждое из этих распределений зарядов можно заменить точечным зарядом в центре, если нас интересует внешнее поле на удалении от шаров. «Удаление» означает, что расстояние от поверхности настолько велико, что дискретность распределения заряда оказывается несущественной и ее можно игнорировать, говоря о макроскопических полях. Итак, картина перекрывающихся заряженных сфер с однородной плотностью заряда и представление о реальных диполях, расположенных в вакууме, эквивалентны \*). Из обоих способов рассмотрения следует, что данное поле эквивалентно полю диполя, расположенного в центре. Момент этого диполя  $p_0$  представляет собой просто полную поляризацию шара:

$$p_0 = Qs = \frac{4\pi}{3} r_0^3 Nqs = \frac{4\pi}{3} r_0^3 P. \quad (39)$$

Величины  $Q$  и  $s$  сами по себе не имеют значения, и в дальнейшем мы ими не воспользуемся.

Внешнее поле поляризованного шара эквивалентно полю диполя  $p_0$ , расположенного в центре шара, не только на большом расстоянии от шара; в макроскопическом смысле оно является полем диполя и непосредственно у поверхности.

На рис. 9.26 изображены силовые линии внешнего поля. Для

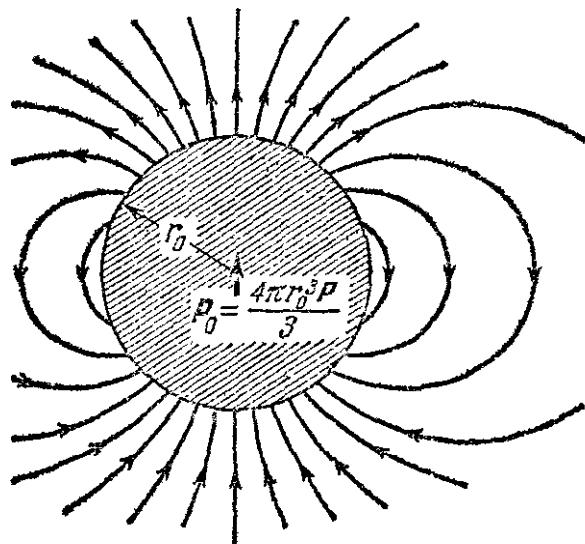


Рис. 9.26. Поле вне однородно поляризованного шара является точно таким же, как поле диполя, расположенного в центре шара.

получения этого рисунка мы заштриховали круг, показанный на рис. 9.5. Внутреннее поле представляет собой совсем другую проблему. Рассмотрим электрический потенциал  $\varphi(x, y, z)$ . Нам известны значения потенциалов во всех точках на сферической поверхности, так как мы знаем внешнее поле. Потенциал диполя  $(p_0 \cos \theta)/r^2$  на сферической поверхности радиусом  $r_0$  принимает значение

$$\varphi = p_0 \frac{\cos \theta}{r_0^2} = \frac{4\pi}{3} P r_0 \cos \theta. \quad (40)$$

Так как  $r_0 \cos \theta = z$ , то потенциал точки на сфере зависит только от ее  $z$ -координаты:

$$\varphi = \frac{4\pi}{3} P z. \quad (41)$$

Задача определения внутреннего поля сводится к следующему. Уравнение (41) дает значение потенциала в любой точке на границе

\*) Это кажется достаточно очевидным, но мы детально разобрали этот случай, чтобы показать, что картина «шара с непрерывно распределенным зарядом», которая сильно отличается от того, что имеется внутри реального вещества, не приводит к неверным следствиям.

области, а внутри области потенциал  $\varphi$  должен удовлетворять уравнению Лапласа. Согласно теореме единственности, доказанной в гл. 3, этого достаточно для определения потенциала внутри области. Если мы сможем найти какое-нибудь решение, то оно должно быть единственным решением. Но функция  $Cz$ , где  $C$  является некоторой константой, удовлетворяет уравнению Лапласа, так что уравнение (41) действительно дает нам значение потенциала внутри шара. Это — потенциал однородного электрического поля, направленного вдоль отрицательной оси  $z$ :

$$E_z = -\frac{\partial \varphi_{\text{внутр}}}{\partial z} = -\frac{\partial}{\partial z} \left[ \frac{4\pi P z}{3} \right] = -\frac{4\pi P}{3}. \quad (42)$$

Так как направление оси  $z$  определяется направлением вектора  $\mathbf{P}$ , то в более общем виде полученный результат можно записать следующим образом:

$$\mathbf{E}_{\text{внутр}} = -\frac{4\pi \mathbf{P}}{3}. \quad (43)$$

Уравнение (43) дает значение макроскопического поля  $\mathbf{E}$  в поляризованном веществе.

На рис. 9.27 показаны и внутреннее, и внешнее поля. У верхнего полюса сферы внешнее поле направлено вверх и равно по формуле (14) для поля диполя

$$\begin{aligned} E_z &= \frac{2p_0}{r^3} = \frac{2(4\pi r_0^3 P/3)}{r_0^3} = \\ &= \frac{8\pi P}{3} \quad (\text{снаружи}). \end{aligned} \quad (44)$$

Это — удвоенная величина внутреннего поля, направленного вниз.

Рассмотренный пример является иллюстрацией к общим правилам поведения компонент поля у поверхности поляризованной среды. Поле  $\mathbf{E}$  претерпевает разрыв у поверхности поляризованной среды

точно так же, как это происходило бы у заряженной поверхности с плотностью заряда  $\sigma = P_n$  в вакууме. Обозначение  $P_n$  относится к проекции  $\mathbf{P}$  на нормаль, направленную наружу. Следовательно, нормальная компонента  $\mathbf{E}$  должна претерпевать разрыв на величину  $4\pi P_n$ , в то время как компонента  $\mathbf{E}$ , параллельная границе, остается непрерывной, т. е. имеет одинаковое значение по обе стороны границы. Действительно, у северного полюса нашей сферы изменение  $E_z$  равно  $8\pi P/3 - 4\pi P/3$ , или  $4\pi P/3$ . Вернувшись к уравнению (14) для поля диполя, можно показать, что компонента  $\mathbf{E}$ , параллельная поверхности, остается непрерывной всюду на сфере при переходе через ее поверхность.

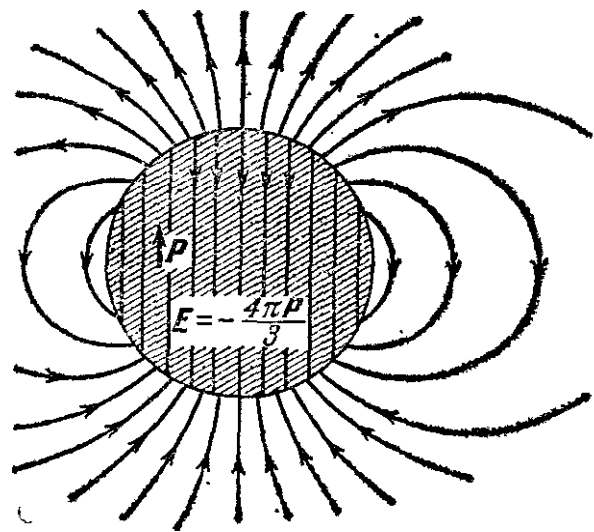


Рис. 9.27. Поле внутри и снаружи однородно поляризованного шара.

Ни один из этих выводов не зависит от того, какой причиной вызвана поляризация шара. На рис. 9.27 показано поле любой сферы, поляризованной однородно. На это поле может быть наложено любое поле других источников, представляющих собой различные возможные системы. Это не повлияет на разрыв  $\mathbf{E}$  у границы поляризованной среды. Приведенные правила, следовательно, применимы к любой системе; разрыв в  $\mathbf{E}$  определяется исключительно существующей поляризацией.

### 9.11. Диэлектрический шар в однородном поле

В качестве примера рассмотрим шар из вещества с диэлектрической постоянной  $\epsilon$ , помещенный в однородное электрическое поле  $\mathbf{E}_0$ , подобное полю между параллельными пластинами воздушного конденсатора (рис. 9.28). Пусть источники этого поля (заряды на пластинах) расположены так далеко от шара, что не смещаются, когда шар вносится в поле. Тогда, какое бы поле ни было в окрестности шара, оно практически останется равным  $\mathbf{E}_0$  на большом расстоянии. Таков смысл выражения «внести шар в однородное поле». В окрестности шара полное поле  $\mathbf{E}$  не является однородным. Оно

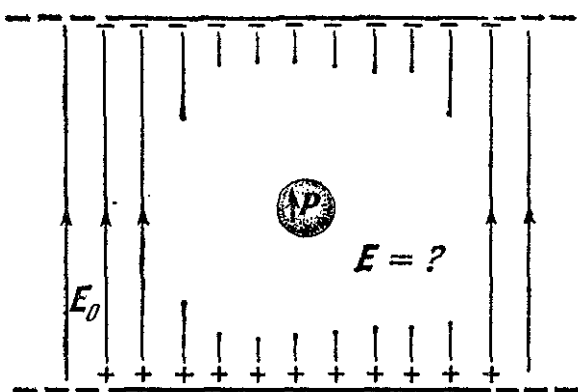


Рис. 9.28. Источники поля  $\mathbf{E}_0$  остаются неподвижными. В диэлектрическом шаре возникает поляризация  $\mathbf{P}$ . Полное поле  $\mathbf{E}$  является суперпозицией поля  $\mathbf{E}_0$  и поля этого поляризованного шара.

представляет собой сумму однородного поля  $\mathbf{E}_0$  удаленных источников и поля  $\mathbf{E}'$ , созданного самим поляризованным веществом:

$$\mathbf{E} = \mathbf{E}_0 + \mathbf{E}'. \quad (45)$$

Поле  $\mathbf{E}'$  зависит от поляризации  $\mathbf{P}$  диэлектрика, которая в свою очередь зависит от величины поля  $\mathbf{E}$  внутри шара:

$$\mathbf{P} = \chi_e \mathbf{E} = \frac{\epsilon - 1}{4\pi} \mathbf{E}. \quad (46)$$

Однако нам неизвестно, чему равно полное поле  $\mathbf{E}$ ; мы знаем только, что уравнение (46) должно быть справедливо в любой точке внутри шара. Если шар поляризован однородно (предположение, которое должно быть подтверждено нашими результатами), то соотношение между поляризацией шара и его собственным полем  $\mathbf{E}'$ , во всех точках внутри, уже дано уравнением (43).

(В уравнении (43) мы обозначали это поле через  $\mathbf{E}$ ; там оно было единственным полем.)

$$\mathbf{E}'_{\text{внутр}} = -\frac{4\pi\mathbf{P}}{3}. \quad (47)$$

Теперь у нас достаточно уравнений, чтобы исключить  $\mathbf{P}$  и  $\mathbf{E}'$  и получить соотношение, связывающее  $\mathbf{E}$  и  $\mathbf{E}_0$ .

Пользуясь уравнениями (45) — (47), получим

$$\mathbf{E} = \mathbf{E}_0 - \frac{4\pi\mathbf{P}}{3} = \mathbf{E}_0 - \frac{\varepsilon - 1}{3} \mathbf{E}. \quad (48)$$

Решая это уравнение относительно  $\mathbf{E}$ , получим

$$\mathbf{E} = \left( \frac{3}{2 + \varepsilon} \right) \mathbf{E}_0. \quad (49)$$

Поскольку  $\varepsilon$  больше единицы, множитель  $3/(2 + \varepsilon)$  будет меньше единицы; поле внутри диэлектрика слабее поля  $\mathbf{E}_0$ . Плотность поляризации равна

$$\mathbf{P} = \frac{\varepsilon - 1}{4\pi} \mathbf{E} = \frac{3}{4\pi} \left( \frac{\varepsilon - 1}{\varepsilon + 2} \right) \mathbf{E}_0. \quad (50)$$

Предполагавшуюся ранее однородность поляризации можно теперь считать очевидной\*). Для вычисления полного поля  $\mathbf{E}$  вне шара мы должны взять векторную сумму  $\mathbf{E}_0$  и поля центрального диполя с дипольным моментом, равным  $\mathbf{P}$ , умноженным на объем шара. Некоторые силовые линии поля  $\mathbf{E}$  как внутри, так и снаружи шара из диэлектрика изображены на рис. 9.29.

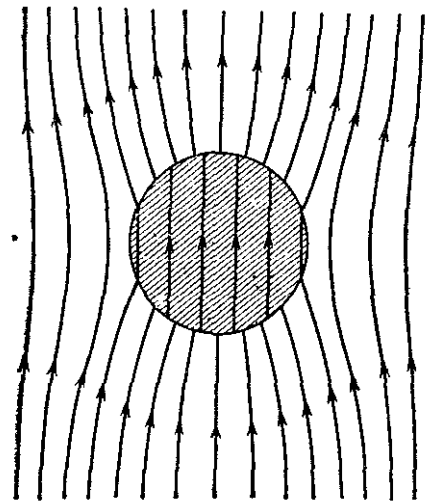


Рис. 9.29. Полное поле  $\mathbf{E}$  внутри и снаружи шара из диэлектрика.

## 9.12. Поле заряда в диэлектрике и теорема Гаусса

Предположим, что в очень большом объеме однородного диэлектрика расположен концентрированный заряд  $Q$ , не являющийся частью молекулярной структуры диэлектрика. Вообразим, например, что в сосуд с маслом погружен маленький маталлический заряженный шар. Как уже было сказано, электрическое поле в масле равно просто произведению  $1/\varepsilon$  на поле, создаваемое зарядом  $Q$  в вакууме:

$$E = \frac{Q}{\varepsilon r^2}. \quad (51)$$

Интересно посмотреть, что дает в этом случае теорема Гаусса. Поверхностный интеграл от поля  $\mathbf{E}$  (вспомните, что это поле

\*) Вот почему с такой системой легко работать. Для диэлектрического цилиндра конечной длины, находящегося в однородном электрическом поле, это предположение несправедливо. Поле  $\mathbf{E}'$  однородно поляризованного цилиндра, например, с длиной, приблизительно равной его диаметру, не является однородным внутри цилиндра. (Каким оно должно быть?) Следовательно, поле  $\mathbf{E} = \mathbf{E}_0 + \mathbf{E}'$  неоднородно, но в этом случае и поляризация  $\mathbf{P} = \chi_e \mathbf{E}$  не может быть однородной. Действительно, однородная поляризация в однородном поле достигается только в диэлектриках эллипсоидальной формы, шар представляет собой частный случай такой формы.

является макроскопической величиной, образующейся в результате усреднения по объему), взятый по сфере, окружающей  $Q$ , равен  $4\pi Q/\epsilon$  — если верить уравнению (51), — а не  $4\pi Q$ . Чем объяснить это различие? Дело в том, что  $Q$  не является единственным зарядом внутри сосуда с маслом. Там находятся также все заряды, составляющие атомы и молекулы диэлектрика. Обычно любой объем масла электрически нейтрален. Но в данном случае масло радиально поляризовано, так как заряд  $Q$  (если он положительный) притягивает отрицательные заряды молекул масла и отталкивает положительные. Несмотря на то, что смещение в каждой молекуле может быть весьма мало, все же в среднем любая сфера, описанная вокруг  $Q$ , будет содержать больше отрицательных зарядов молекул масла, чем положительных. Таким образом, полный заряд внутри сферы, включая «сторонний» заряд  $Q$  в центре, меньше  $Q$ . Он действительно равен  $Q/\epsilon$ .

Часто бывает удобно различать «сторонний» заряд  $Q$  и заряды, которые создает сам диэлектрик. Первый мы можем, до известной степени, контролировать — заряд можно либо добавить, либо удалить от предмета, например от пластины конденсатора. Такой заряд часто называют свободным. Остальные заряды, являющиеся неотъемлемыми частями атомов или молекул диэлектрика, называют обычно «связанными» зарядами. Лучше было бы назвать их структурными зарядами. Эти заряды не могут перемещаться, но являются более или менее упруго связанными и вносят благодаря испытываемому ими смещению вклад в поляризацию.

Можно придумать векторную величину, связанную со свободным зарядом законом, подобным закону Гаусса. В системе, которую мы только что исследовали (точечный заряд  $Q$ , погруженный в диэлектрик), таким свойством обладает вектор  $\epsilon\mathbf{E}$ . Действительно,  $\int \epsilon\mathbf{E} \cdot d\mathbf{a}$ , взятый по некоторой замкнутой поверхности  $S$ , равен  $4\pi q$ , если поверхность  $S$  охватывает заряд  $Q$ , и равен нулю, если  $S$  не охватывает  $Q$ . Согласно принципу суперпозиции это должно быть справедливо для любых свободных зарядов, описываемых плотностью свободного заряда  $\rho_{\text{своб}}(x, y, z)$  в бесконечной однородной диэлектрической среде:

$$\int_S \epsilon\mathbf{E} \cdot d\mathbf{a} = 4\pi \int_V \rho_{\text{своб}} dv, \quad (52)$$

где  $V$  представляет собой объем, ограниченный поверхностью  $S$ . Из написанного интегрального закона следует локальное соотношение между дивергенцией векторного поля  $\epsilon\mathbf{E}$  и плотностью свободного заряда:

$$\text{div}(\epsilon\mathbf{E}) = 4\pi\rho_{\text{своб}}. \quad (53)$$

Так как величина  $\epsilon$  предполагается постоянной во всей среде, уравнение (53) не содержит ничего нового. Однако оно может помочь нам выделить роль связанного заряда. Для любой системы фунда-

ментальное соотношение между электрическим полем  $\mathbf{E}$  и полной плотностью заряда ( $\rho_{\text{своб}} + \rho_{\text{связ}}$ ) остается справедливым

$$\operatorname{div} \mathbf{E} = 4\pi (\rho_{\text{своб}} + \rho_{\text{связ}}). \quad (54)$$

Из уравнения (53) и (54) следует, что

$$\operatorname{div} (\epsilon - 1) \mathbf{E} = -4\pi \rho_{\text{связ}}. \quad (55)$$

Согласно уравнению (38)  $(\epsilon - 1)\mathbf{E} = 4\pi\mathbf{P}$ , следовательно, уравнение (55) можно записать следующим образом:

$$\operatorname{div} \mathbf{P} = -\rho_{\text{связ}}. \quad (56)$$

Уравнение (56) является выражением того факта, что распределение связанных зарядов в любой окрестности определяется поляризацией — и больше ничем. Поэтому оно не может зависеть ни от условий где-либо в системе, ни от того, каким способом сохраняется определенное расположение связанных зарядов. Любое расположение связанных зарядов, отличающееся некоторым локальным избытком ядерных протонов по сравнению с атомными электронами, должно обладать поляризацией с определенной дивергенцией. Таким образом, уравнение (56) должно быть универсальным и справедливым не только для неограниченного диэлектрика. Вы можете получить представление о смысле уравнения (56), вообразив несколько полярных молекул, выстроенных таким образом, чтобы образовать поляризацию с положительной дивергенцией (рис. 9.30).

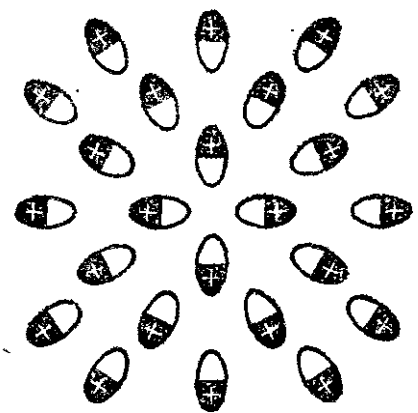


Рис. 9.30. Молекулярные диполи, расположенные таким образом, что  $\operatorname{div} \mathbf{P} > 0$ . Обратите внимание на концентрацию отрицательных зарядов в середине, соответствующую уравнению (56).

Диполи направлены наружу, что приводит к небольшой концентрации отрицательных зарядов в середине. В уравнение (56) входят только средние значения, взятые по элементам объема таких размеров, что  $\mathbf{P}$  и  $\rho_{\text{связ}}$  можно считать непрерывно изменяющимися величинами.

Из (54) и (56) мы получаем

$$\operatorname{div} (\mathbf{E} + 4\pi\mathbf{P}) = 4\pi\rho_{\text{своб}}. \quad (57)$$

Это соотношение совершенно не зависит от того, как связаны между собой  $\mathbf{E}$  и  $\mathbf{P}$ , и не ограничивается теми веществами, которые мы называем диэлектриками, где  $\mathbf{P}$  пропорционально  $\mathbf{E}$ .

Сумму  $\mathbf{E} + 4\pi\mathbf{P}$  принято называть специальным термином «вектор электрического смещения» и обозначать через  $\mathbf{D}$ . Следовательно,  $\mathbf{D}$  определяется равенством

$$\mathbf{D} = \mathbf{E} + 4\pi\mathbf{P}. \quad (58)$$

В изотропном диэлектрике вектор  $\mathbf{D}$  просто равен  $\epsilon\mathbf{E}$ , но соотношение

$$\operatorname{div} \mathbf{D} = 4\pi\rho_{\text{своб}} \quad (59)$$

справедливо в любом случае, когда можно определить макроскопические величины  $\mathbf{P}$ ,  $\mathbf{E}$  и  $\rho$ .

Рассматривая уравнение (59), можно подумать, что  $\mathbf{D}$  следует считать векторным полем, источником которого является распределение свободных зарядов  $\rho_{\text{своб}}$ , так же как распределение  $\rho$  полного заряда является источником поля  $\mathbf{E}$ . Это было бы неверно. Электростатическое поле  $\mathbf{E}$  однозначно определяется, с точностью до постоянного поля, распределением зарядов с плотностью  $\rho$ , так как, кроме уравнения  $\operatorname{div} \mathbf{E} = 4\pi\rho$ , имеется другое универсальное условие, а именно  $\operatorname{rot} \mathbf{E} = 0$ . В общем случае нельзя утверждать, что  $\operatorname{rot} \mathbf{D} = 0$ . Следовательно, значения распределения свободных зарядов недостаточно для определения  $\mathbf{D}$  с помощью уравнения (59). В качестве дополнительных условий можно взять граничные условия на различных поверхностях диэлектрика. Граничные условия для вектора  $\mathbf{D}$  являются только другим способом выражения граничных условий для  $\mathbf{E}$  и  $\mathbf{P}$ , приведенных в конце раздела 9.10.

При нашем рассмотрении электрических полей в веществе введение вектора  $\mathbf{D}$ , в общем, не приносит большой пользы и удобства. Мы упоминаем об этой величине по традиции, которая идет от Максвелла \*); студенты, по всей вероятности, встретят этот термин в других книгах, где к нему относятся с большим уважением.

В заключение этого раздела приведем основные выводы об электрических полях в веществе:

1) Вещество может быть поляризовано, его состояние в макроскопическом поле полностью описывается вектором плотности поляризации  $\mathbf{P}$ , представляющим собой дипольный момент единицы объема. Вклад от такого поляризованного вещества в электрическое поле  $\mathbf{E}$  равен вкладу, который был бы создан распределением зарядов в вакууме, имеющем плотность  $\rho_{\text{связ}} = -\operatorname{div} \mathbf{P}$ . В частности, у поверхности поляризуемого вещества, где имеется разрыв непрерывности вектора  $\mathbf{P}$ , этот вклад сводится к поверхностному заряду плотности  $\sigma = -P_n$ . Прибавьте любое распределение свободных зарядов, и это электрическое поле станет полем, которое было бы создано распределением этого *полного* заряда в вакууме. Таково макроскопическое поле  $\mathbf{E}$  как внутри, так и вне вещества, причем внутри вещества оно представляет собой результат усреднения по объему истинного микроскопического поля.

---

\*) Выдающееся положение вектора  $\mathbf{D}$  в электромагнитной теории Максвелла и выбор названия «смещение» можно, вероятно, объяснить его пристрастием к механической модели «эфира». В своей классической книге «A History of the Theories of Aether and Electricity», т. 1, стр. 266 (Harper Torchbooks, New York, 1960), Уиттэкер замечает, что это пристрастие отвлекло Максвелла от правильного пути при применении его теории к задаче отражения света от диэлектрика.

2) Диэлектриком называется вещество, в котором плотность поляризации  $\mathbf{P}$  пропорциональна полю  $\mathbf{E}$ . Характеристиками диэлектрика являются электрическая восприимчивость  $\chi_e$  и диэлектрическая постоянная  $\epsilon$ :  $\chi_e = \mathbf{P}/\mathbf{E}$ , а  $\epsilon = 1 + 4\pi\chi_e$ . Свободные заряды, погруженные в диэлектрик, создают в нем электрические поля в  $\epsilon$  раз более слабые, чем в вакууме.

### 9.13. Связь между электрической восприимчивостью и атомной поляризуемостью

Отношение плотности поляризации  $\mathbf{P}$  к величине макроскопического электрического поля  $\mathbf{E}$  в веществе называется электрической восприимчивостью  $\chi_e$ . Предположим, что вещество состоит из атомов с поляризуемостью  $\alpha$ . Тогда  $\mathbf{P}$  является суммой дипольных моментов  $\mathbf{p}$  отдельных атомов, заключенных в единице объема. Мы можем найти индуцированный дипольный момент атома, если известны поляризуемость  $\alpha$  и электрическое поле, поляризующее атом. Зная  $\alpha$  и число атомов в единице объема  $N$ , можно определить восприимчивость  $\chi_e$ . Попробуем построить теорию, связывающую  $\chi_e$  и  $\alpha$ .

Дипольный момент, индуцированный в некотором атоме  $A$ , определяется полем, создаваемым всеми посторонними источниками и действующим на атом. Это поле не идентично макроскопическому электрическому полю  $\mathbf{E}$  в окрестности атома, так как в него входят вклады зарядов самого атома. Итак, с самого начала наша задача принимает интересный оборот. Для наглядности рассмотрим весьма специфическую систему. Пусть наше вещество состоит из одинаковых атомов, расположенных в простой кубической кристаллической решетке с расстоянием между ближайшими соседями, равным  $b$  см. Поляризуемость каждого атома равна  $\alpha$ . На рис. 9.31 изображено поперечное сечение решетки. Предполагаемое направление макроскопического поля  $\mathbf{E}$  в этой области показано искажением формы поляризованных атомов. Какова же величина поля, вызывающего это искажение? Предположим, что каждый атом расположен в своем собственном кубике и что размеры атомов гораздо меньше периода решетки  $b$ , тогда весь заряд атома находится примерно в центре кубика.

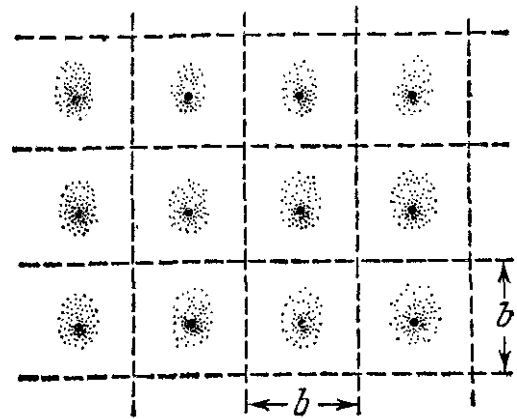


Рис. 9.31. Расположение атомов в кубическом кристалле. Все изображенные атомы поляризованы.

Обозначим через  $\mathbf{E}_{\text{внеш}}$  поле, действующее на атом  $A$ . Источниками этого поля являются все остальные атомы системы и некоторые заряды снаружи. Поле  $\mathbf{E}_{\text{внеш}}$  представляет собой поле, которое мы обнаружили бы в кубике  $A$ , если бы могли удалить атом  $A$ , сохранив все остальные распределения зарядов в том виде, который они



имели в присутствии атома А. Поле  $E_{\text{внеш}}$  не будет полностью постоянным во всем кубике А, но можно предположить, что его средняя величина внутри кубика будет достаточно постоянной. Под средним значением по объему, охватываемому кубиком А, подразумевается, как всегда, интеграл  $\int E dv$ , деленный на объем кубика. Такие средние значения мы будем обозначать знаком  $\langle \rangle_{\text{куб}}$ .

Пусть  $E_{\text{собст}}$  обозначает поле атома А. Тогда полное микроскопическое поле  $E_{\text{микр}}$  в каждой точке пространства равно

$$E_{\text{микр}} = E_{\text{внеш}} + E_{\text{собств}} \quad (60)$$

Известно, что макроскопическое поле  $E$  равно среднему по пространству от микроскопического поля  $E_{\text{микр}}$ . Изменение  $E_{\text{микр}}$ , конечно, одинаково во всех кубиках. Заметим, что кубики заполняют пространство полностью, без промежутков. Следовательно, среднее значение поля  $E_{\text{микр}}$  внутри одного из кубиков должно быть равно среднему значению поля в области, содержащей большое количество кубиков \*). Отсюда следует, что

$$\langle E_{\text{микр}} \rangle_{\text{куб}} = E. \quad (61)$$

Но  $\langle E_{\text{микр}} \rangle_{\text{куб}} = \langle E_{\text{внеш}} \rangle_{\text{куб}} + \langle E_{\text{собств}} \rangle_{\text{куб}}$ , т. е. среднее значение суммы равно сумме средних значений; таким образом, величина, которую мы ищем, а именно  $\langle E_{\text{внеш}} \rangle_{\text{куб}}$ , дается выражением

$$\langle E_{\text{внеш}} \rangle_{\text{куб}} = E - \langle E_{\text{собств}} \rangle_{\text{куб}} \quad (62)$$

Итак, наша задача сводится к вычислению поля  $\langle E_{\text{собств}} \rangle_{\text{куб}}$ , т. е. среднего значения поля атома, расположенного в кубике:

$$\langle E_{\text{собств}} \rangle_{\text{куб}} = \frac{1}{b^3} \int_{\text{по кубу}} E_{\text{собств}} dv. \quad (63)$$

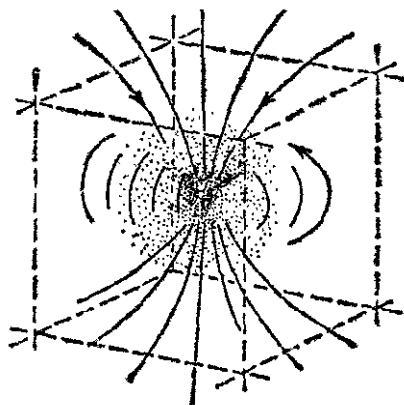


Рис. 9.32. Атом и поле  $E_{\text{собств}}$ , создаваемое только этим атомом.

Мы должны распространить интегрирование на все элементы объема кубика как внутри, так и снаружи распределения атомных зарядов. На рис. 9.32 показано, как может выглядеть поле  $E_{\text{собств}}$ . Наша задача, следовательно, является весьма трудной. Мы можем, однако, начать с вычисления среднего значения поля в кубике  $E_q$ , созданного точечным зарядом  $q$ .

Если бы точечный заряд находился в центре кубика, как показано на рис. 9.33, а, то интеграл  $\int_{\text{по кубу}} E_q dv$  был бы равен нулю.

Благодаря симметрии, каждому элементу объема в кубике соответст-

\*) Обдумайте это важное утверждение. Почему наличие интервалов между кубиками сделало бы его неверным?

вовал бы другой элемент, в котором поле равно по величине, но противоположно по направлению. Переместим заряд  $q$  вверх на небольшое расстояние  $z$  (рис. 9.33, б). В нижней части кубика появится тонкий слой, толщиной в  $2z$ , не уравновешенный слоем в верхней части. Вклад в интеграл  $\int_{\text{по кубу}} E_q dv$  вносится

теперь только этим нижним слоем. Очевидно, остается вычислить только среднее  $E_{qz}$ ;  $E_{qx}$  и  $E_{qy}$  в среднем будут равны нулю. Если пренебречь небольшим изменением  $E_{qz}$  в толщине слоя, то объемный

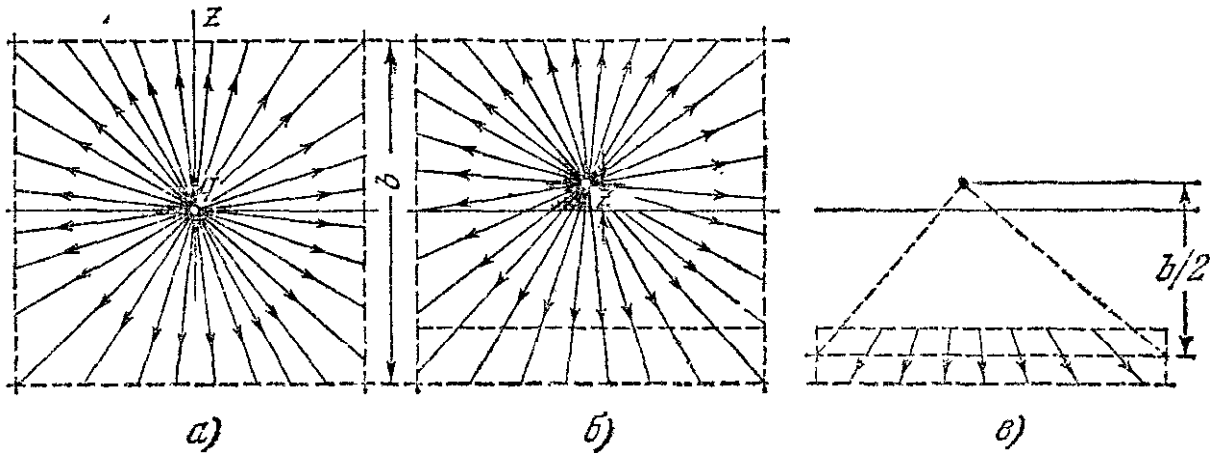


Рис. 9.33 Вычисление средней величины поля точечного заряда  $q$ , расположенного на небольшом расстоянии от центра кубика.

интеграл от  $E_{qz}$  по объему слоя равен произведению  $2z$  на поверхностный интеграл от  $E_{qz}$  по квадрату, образуемому средней плоскостью слоя (рис. 9.33, в):

$$\int_{\text{по слою}} E_{qz} dv = 2z \int_{\text{по квадрату}} E_{qz} da. \quad (64)$$

Теперь можно воспользоваться законом Гаусса, так как поверхностный интеграл в уравнении (64) является как раз потоком  $E_q$  через сторону куба, в центре которого находится заряд  $q$ . Этот поток должен быть равен  $4\pi q/6$ , поскольку куб имеет шесть эквивалентных сторон. Отсюда следует, что

$$2z \int_{\text{по квадрату}} E_{qz} da = -2z (4\pi q/6) = -4\pi qz/3$$

и

$$\langle E_{qz} \rangle_{\text{куб}} = \frac{1}{b^3} \int_{\text{по кубу}} E_{qz} dv = -\frac{4\pi qz}{3b^3}. \quad (65)$$

Знак минус выражает тот факт, что смещение положительного заряда вверх вызывает преобладание поля в кубике, направленное вниз. Легко получить аналогичные формулы для смещения заряда в направлении оси  $x$  и  $y$ . Следовательно, малое смещение  $r$  от центра в любом направлении вызовет изменение среднего поля

кубика, равное  $-4\pi q\mathbf{r}/3b^3$ . Таким образом, среднее поле в кубике для атома А с его распределением зарядов  $\rho(x, y, z)$  будет равно

$$\langle \mathbf{E}_{\text{собств}} \rangle_{\text{куб}} = -\frac{4\pi}{3b^3} \int \mathbf{r}\rho \, dv. \quad (66)$$

Интеграл  $\int \mathbf{r}\rho \, dv$  представляет собой *дипольный момент*  $\mathbf{p}$  распределения зарядов  $\rho$ . (Сравните с определением дипольного момента (10).) Теперь мы имеем

$$\langle \mathbf{E}_{\text{собств}} \rangle_{\text{куб}} = -\frac{4\pi}{3b^3} \mathbf{p}. \quad (67)$$

Остальное ясно. Из уравнения (62) мы сразу получим

$$\langle \mathbf{E}_{\text{внеш}} \rangle_{\text{куб}} = \mathbf{E} + \frac{4\pi}{3b^3} \mathbf{p}. \quad (68)$$

Если добавить, что  $\langle \mathbf{E}_{\text{внеш}} \rangle_{\text{куб}}$  является полем, поляризующим атом, тогда отношение  $\mathbf{p}$  к этому полю будет равно атомной поляризуемости:

$$\mathbf{p} = \alpha \langle \mathbf{E}_{\text{внеш}} \rangle_{\text{куб}}. \quad (69)$$

Из (68) и (69) можно получить соотношение, связывающее  $\mathbf{p}$  и  $\mathbf{E}$ :

$$\mathbf{p} = \alpha \left[ \mathbf{E} + \frac{4\pi\mathbf{p}}{3b^3} \right]. \quad (70)$$

Это соотношение можно выразить через макроскопическую величину плотности поляризации  $\mathbf{P}$ . Так как  $N$ , число поляризованных атомов в  $1 \text{ см}^3$ , равно  $1/b^3$ , то  $\mathbf{P} = N\mathbf{p} = \mathbf{p}/b^3$ . Подставляя значение  $\mathbf{P}$  в (70), получим

$$\mathbf{P} = N\alpha \left[ \mathbf{E} + \frac{4\pi\mathbf{P}}{3} \right] \quad (71)$$

и, после преобразования,

$$\mathbf{P} = \left[ \frac{N\alpha}{1 - (4\pi/3) N\alpha} \right] \mathbf{E}. \quad (72)$$

Множитель в квадратных скобках представляет собой электрическую восприимчивость  $\chi_e$ .

При выводе уравнения (72) мы допустили два приближения. Во-первых, мы предположили, что все распределение атомных зарядов находится вблизи центра кубика; уравнения (65) и (66) не точны, если  $z$  или  $\mathbf{r}$  не малы по сравнению с  $b$ . Во-вторых, мы пользовались средним значением  $\mathbf{E}_{\text{внеш}}$  по кубику, вместо значения  $\mathbf{E}_{\text{внеш}}$  в центре кубика, для поля, поляризующего атом. Для плотной упаковки атомов, наблюдаемой в большинстве кристаллов, первое предположение не очень реалистично, а вопрос, связанный со вторым предположением, не относится к делу. Нельзя ожидать, что уравнение (72) будет в точности справедливым для реального кристалла.

Когда атомы вещества находятся на очень большом расстоянии друг от друга, так что  $4\pi N\alpha/3 \ll 1$ , то можно пренебречь этим членом

в знаменателе уравнения (72) и электрическая восприимчивость будет равна

$$\chi_e = N\alpha. \quad (73)$$

Такой результат мы получили бы, забыв о влиянии диполей друг на друга. Он вполне приемлем для газов нормальной плотности, где член  $4\pi N\alpha/3$  имеет порядок  $10^{-3}$ . В таких веществах геометрическое расположение атомов несущественно, — значение имеет только их число в кубическом сантиметре. Таким образом, при точном измерении диэлектрической постоянной газа при низком давлении можно определить атомную поляризуемость, не опасаясь осложнений, возникающих из-за взаимного влияния диполей. Для проверки теоретической формулы (72) можно использовать результаты измерений более плотного состояния того же вещества \*).

Член  $-4\pi N\alpha/3$  в знаменателе уравнения (72) отражает взаимодействие поляризованных атомов в кристалле. Очевидно, что взаимодействие атомов *увеличивает* поляризацию по сравнению с той, которая была бы без него. При серьезном подходе к этой математической формуле открывается удивительная возможность. Что, если  $N\alpha$  будет столь велико, что член  $4\pi N\alpha/3$  станет равен или больше единицы! Получается, что восприимчивость  $\chi_e$  будет бесконечно большой, что означает поляризацию в нулевом поле. Это кажется бессмыслицей, но в действительности это не так. Некоторые известные кристаллы обладают самопроизвольной электрической поляризацией. Однако такое явление означает нечто большее, чем индуцированную поляризацию, поэтому наша теория здесь неприменима. Действительно, для того чтобы член  $4\pi N\alpha/3$  стал близок к единице, расположение атомов должно быть настолько плотным, что наши приближения вообще непригодны (см. задачу 9.30).

#### 9.14. Изменение энергии при поляризации

Чтобы зарядить конденсатор до разности потенциалов  $V$ , нужно совершить работу, равную  $\frac{1}{2} CV^2$ . Такое же количество энергии можно получить от конденсатора, разряжая его через внешнюю цепь. Эта энергия была запасена в заряженном конденсаторе. В гл. 2 было показано, что энергию, запасенную в любой электростатической системе, можно вычислить, считая, что энергия электрического поля равна  $E^2/8\pi$  эрг/см<sup>3</sup>. Так как величина поля  $E$  в воздушном конденсаторе с параллельными пластинами с площадью пластины, равной  $A$ , равна  $V/t$ , где  $t$  — расстояние между пластинами, то  $(E^2/8\pi) \times \text{объем} = V^2 A/8\pi t = CV^2/2$ .

---

\*) Можно показать, что соотношение (72) справедливо не только для кристаллов с кубической симметрией, но также и для газов, расположение атомов которых в пространстве является случайным. Лучшее экспериментальное подтверждение этого предположения следует из измерений диэлектрических постоянных газов при сравнительно большой плотности и высоком давлении (см. задачу 9.28).

Если конденсатор заполнен диэлектриком с диэлектрической постоянной  $\epsilon$  и заряжен до той же разности потенциалов  $V$ , то произведенная работа будет больше на множитель  $\epsilon$ , так как емкость  $C$  увеличилась. Однако величина  $E$  остается неизменной. Следовательно, энергия, связанная с единицей объема в диэлектрике, равна не  $E^2/8\pi$ , а  $\epsilon E^2/8\pi$ . Это положение можно обобщить для любых электростатических систем. Вместо уравнения (2.36) мы теперь имеем

$$\text{Энергия} = \frac{1}{8\pi} \int \epsilon E^2 dv. \quad (74)$$

Каким образом запасается «дополнительная» энергия? Рассмотрим изолированную поляризуемую молекулу, к которой можно приложить электрическое поле. На рис. 9.34 эта молекула представлена в виде двух зарядов, прикрепленных к концам упругой пружины.

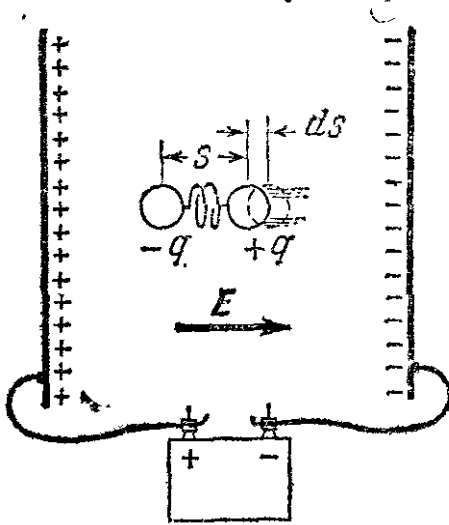


Рис. 9.34. Поляризуемая молекула напоминает два заряда, соединенных упругой пружиной. В поле  $E$  пружина растянута.

Дипольный момент  $p$  молекулы является вектором величины  $qs$ . Поле  $E$  создается какими-то внешними источниками, например пластинами и батареей, изображенными на рисунке. Предположим, что в присутствии поля  $E$  заряды переместятся в противоположные стороны на расстояние  $ds$ ; при этом величина дипольного момента изменится от  $qs$  до  $q(s+ds)$ . Движение зарядов в направлении поля  $E$  эквивалентно перемещению заряда  $+q$  на расстояние  $ds$ . (Не имеет значения, движется один конец или оба.)

Следовательно, над молекулой была совершена работа, равная  $Eq ds$ . Единственным поставщиком этой работы является источник поля — на рис. 9.34 батарея, поддерживающая постоянную разность потенциалов между пластинами. Если работу, совершенную над молекулой, обозначить через  $dW$ , то

$$dW = Eq ds = \mathbf{E} \cdot d\mathbf{p}. \quad (75)$$

Запасенная энергия, соответствующая этой работе, может быть обнаружена в двух местах, а именно в сильно растянутой упругой пружине и электрическом поле самого молекулярного диполя, который теперь обладает большим количеством полной энергии за счет увеличения расстояния между двумя зарядами. В реальной молекуле такого разделения сделать нельзя.

Вся энергия обусловлена структурой молекулы, и если бы мы могли заглянуть в эту динамическую структуру, то обнаружили бы, что полная энергия состоит из электростатической потенциальной энергии и кинетической энергии движения электрона. Дело обстоит так: работа, совершенная над молекулой для изменения ее поля-

ризации  $\mathbf{E} \cdot d\mathbf{p}$ , увеличивает на такую же величину энергию, заключенную в самой молекуле.

Посмотрим, какое количество энергии, запасенной в диэлектрике, можно объяснить таким образом. Если в единице объема находится  $N$  молекул, то поляризация  $\mathbf{P} = N\mathbf{p}$ . Если  $\mathbf{P}$  меняется на величину  $d\mathbf{P}$ , то произведение  $\mathbf{E} \cdot d\mathbf{P}$  представляет собой увеличение внутренней энергии молекул в  $1 \text{ см}^3$ . Но так как  $\mathbf{P} = (\epsilon - 1) \mathbf{E} / 4\pi$ , то

$$\mathbf{E} \cdot d\mathbf{P} = \frac{1}{4\pi} (\epsilon - 1) \mathbf{E} \cdot d\mathbf{E} = \frac{1}{8\pi} (\epsilon - 1) d(E^2). \quad (76)$$

Следовательно, из  $\epsilon E^2 / 8\pi$  эрг, которые были запасены в диэлектрике,  $(\epsilon - 1) E^2 / 8\pi$  можно отнести за счет увеличенной внутренней энергии поляризованных молекул. Остаток  $E^2 / 8\pi$  является энергией, запасенной в поле вакуума.

### 9.15. Диэлектрики, состоящие из полярных молекул

Молекулы с собственными дипольными моментами, называемые полярными молекулами, стремятся расположиться в электрическом поле так, чтобы векторы их дипольных моментов совпали по направлению с  $\mathbf{E}$ . Подходящей механической моделью таких молекул являются не два заряда на концах пружины, а стержень с двумя зарядами, прикрепленными к его концам (рис. 9.35). Если такой стержень образует угол  $\theta$  с направлением поля, то на него действует вращающий момент, равный  $E qs \sin \theta$ . Работа, совершенная на угловом перемещении  $d\theta$ , равна (вращающий момент  $\times$  угловое перемещение), или  $E qs \sin \theta d\theta$ . Ее можно также выразить через векторный дипольный момент  $\mathbf{p}$  с модулем  $qs$  и приращение  $d\mathbf{p}$ , возникающее в результате поворота молекулы на угол  $d\theta$ . Из графика ясно, что модуль  $d\mathbf{p}$  равен  $p d\theta$ , а направление его таково, что  $\mathbf{E} \cdot d\mathbf{p} = E dp \sin \theta$ .

Таким образом,  $dW = \mathbf{E} \cdot d\mathbf{p}$ ; как и следовало ожидать, это согласуется с уравнением (75).

Если изолированная полярная молекула в момент включения электрического поля  $\mathbf{E}$  занимает положение, указанное на рис. 9.35, то она начнет поворачиваться, стремясь расположиться параллельно полю, но, пройдя положение равновесия, будет продолжать колебаться подобно маятнику, поскольку сообщенная ей энергия больше ни на что не расходуется. Реальная молекула, однако, окружена другими молекулами и может обмениваться с ними энергией. Это создает «трение», способствующее затуханию колебаний. По-видимому, такое явление присуще всем полярным молекулам вещества,

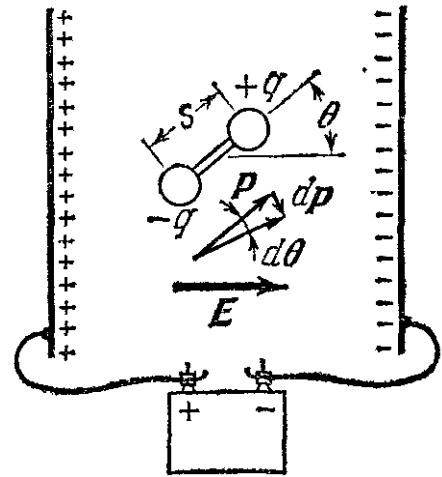


Рис. 9.35. Полярная молекула похожа на два заряда, прикрепленных к концам стержня. Поле  $\mathbf{E}$  приводит к появлению на молекуле вращающего момента.

располагающимся параллельно любому приложенному полю, даже слабому. При абсолютном нуле наблюдалось бы то же самое, если допустить, что там еще возможно вращение. При любой температуре выше абсолютного нуля хаотичное тепловое движение, интенсивность которого пропорциональна температуре, препятствует установлению векторов дипольных моментов вдоль поля. Приложенное поле дает молекулярному диполю энергетическую возможность расположиться параллельно полю, но, непрерывно толкаемый своими соседями, диполь может принимать правильное направление не намного чаще, чем неправильное. В воде, например, поле в  $1000 \text{ в/см}$  обеспечивает поляризацию, эквивалентную правильному расположению только одной молекулы из трех тысяч. Но даже такая поляризация гораздо эффективней поляризации неполярного вещества в таком же поле, и это объясняет чрезвычайно большую диэлектрическую постоянную воды. Поляризация в полярном диэлектрике обычно пропорциональна приложенному электрическому полю и обратно пропорциональна абсолютной температуре.

### 9.16. Поляризация в переменных полях

До сего времени мы занимались только электростатическими полями в веществе. Необходимо рассмотреть действия электрических полей, меняющихся во времени, подобно полю конденсатора, помещенного в цепь переменного тока. Важно знать, последуют ли изменения поляризации за изменениями поля? Останется ли отношение  $\mathbf{P}$  к  $\mathbf{E}$  в любой момент времени таким же, как в статическом электрическом поле? При очень медленных изменениях мы не должны ожидать никакой разницы, но, как всегда, критерий медленности зависит от рассматриваемого физического процесса. Оказывается, что индуцированная поляризация и ориентация жестких диполей являются двумя процессами с совершенно различным временем релаксации.

Индуцированная поляризация атомов и молекул происходит за счет деформации электронных орбит. В процессе принимает участие маленькая масса, и структура является очень жесткой; свободные частоты ее колебаний чрезвычайно высоки. Иначе говоря, движение электронов в атомах и молекулах характеризуется периодами порядка  $10^{-16} \text{ сек}$  — это соответствует периоду волны видимого света. Для атома  $10^{-14} \text{ сек}$  является длительным промежуток времени. За такое время нетрудно изменить его электронную структуру. Поэтому строго неполярные вещества ведут себя практически одинаково, начиная от «постоянного тока» до частот видимого света. Поляризация следует за полем и восприимчивость  $\chi_e = P/E$  не зависит от частоты. Что произойдет, когда частота изменения поля приблизится к некоторой свободной частоте электронной структуры? Решение этого интересного вопроса мы должны отложить до следующего тома. (Одним из результатов является радуга!)

Ориентация полярной молекулы представляет собой процесс, совершенно отличный от простой деформации электронного облака. При таком процессе молекула должна поворачиваться как целое. Это напоминает, в микроскопическом масштабе, поворачивание ореха с конца на конец в сумке с орехами. Вращение отстает от вращающего момента за счет сопротивления трения, уменьшающего также амплитуду результирующей поляризации. Масштаб времени, в котором проявляется этот эффект, далеко не одинаков для различных полярных веществ. В воде «время релаксации» для переориентации диполя составляет примерно  $10^{-11}$  сек. Диэлектрическая постоянная остается близкой к 80 до частот порядка  $10^{10}$  гц. С увеличением частоты  $\epsilon$  падает до небольшого значения, типичного для неполярной жидкости. Диполи просто не успевают следовать за изменением поля. В других веществах, особенно твердых, это характеристическое время может быть гораздо больше. Для льда, ниже точки замерзания, оно близко к  $10^{-5}$  сек. На рис. 9.36 изображено несколько экспериментальных кривых, показывающих изменение диэлектрической постоянной в зависимости от частоты для воды и льда.

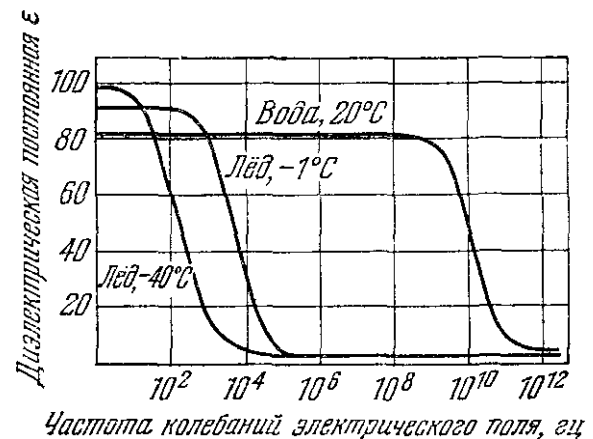


Рис. 9.36. Изменение диэлектрической постоянной воды и льда в зависимости от частоты. (Данные для воды взяты из книги С. Р. Smyth «Dielectric Behavior and Structure», McGraw-Hill, New York, 1955, а данные для льда из статьи R. P. Auty and R. H. Cole, J. Chem. Phys. 20, 1309 (1952).)

Вы можете спросить, действительно ли полярная молекула может перевернуться внутри такого плотного твердого вещества, как кристалл. Это в самом деле происходит в большом количестве кристаллов, где благодаря вибрации соседних молекул молекула внезапно получает достаточно «пустого пространства», чтобы свободно повернуться. Однако вопрос является законным, так как в некоторых твердых веществах происходят такие сдвиги электрических зарядов, которые нельзя назвать вращениями собственных молекулярных дипольных моментов. Мы вскоре вернемся к этому вопросу.

### 9.17. Ток связанных зарядов

Если поляризация вещества изменяется во времени, возникает электрический ток, связанный с движением зарядов. Предположим, что в  $1 \text{ см}^3$  диэлектрика содержится  $N$  диполей и что в течение промежутка времени  $dt$  момент каждого диполя изменяется от  $\mathbf{p}$  до  $\mathbf{p} + d\mathbf{p}$ . Тогда макроскопическая плотность поляризации  $\mathbf{P}$  меняется от  $\mathbf{P} = N\mathbf{p}$  до  $\mathbf{P} + d\mathbf{P} = N(\mathbf{p} + d\mathbf{p})$ .

Предположим, что изменение  $d\mathbf{p}$  вызвано смещением заряда  $q$  на расстояние  $ds$  в каждом атоме:  $q ds = d\mathbf{p}$ . Тогда в течение времени  $dt$  действительно существует облако зарядов с плотностью  $Nq$ ,



движущихся со скоростью  $v=ds/dt$ . Это движение образует ток проводимости с определенной плотностью  $\mathbf{J}$ , измеряемой в (ед. СГСЭ<sub>q</sub>/сек)/см<sup>2</sup>:

$$\mathbf{J} = \rho \mathbf{v} = Nq \frac{ds}{dt} = N \frac{d\mathbf{p}}{dt} = \frac{d\mathbf{P}}{dt}. \quad (77)$$

Связь между скоростью изменения поляризации и плотностью тока  $\mathbf{J}=d\mathbf{P}/dt$  не зависит от особенностей модели. Изменяющаяся поляризация является током проводимости; различие между этим и другими токами несущественно.

Разумеется, такой ток является источником магнитного поля. Если вблизи нет других токов, мы должны написать второе уравнение Максвелла  $\text{rot } \mathbf{B} = (1/c)(\partial \mathbf{E}/\partial t + 4\pi \mathbf{J})$  следующим образом:

$$\text{rot } \mathbf{B} = \frac{1}{c} \left( \frac{\partial \mathbf{E}}{\partial t} + 4\pi \frac{\partial \mathbf{P}}{\partial t} \right). \quad (78)$$

Единственное различие между плотностью «обыкновенного» тока проводимости и плотностью тока  $\partial \mathbf{P}/\partial t$  состоит в том, что первая относится к движущимся свободным зарядам, а вторая — к связанным. Существует довольно очевидное практическое различие — нельзя получить стационарный ток связанных зарядов, который никогда бы не изменялся. Обычно предпочитают разделять ток свободных и связанных зарядов, обозначая через  $\mathbf{J}$  только плотность тока свободных зарядов. Тогда, включая в уравнение Максвелла все токи, мы должны написать его в следующем виде:

$$\text{rot } \mathbf{B} = \frac{1}{c} \left( \frac{\partial \mathbf{E}}{\partial t} + 4\pi \frac{\partial \mathbf{P}}{\partial t} + 4\pi \mathbf{J} \right). \quad (79)$$

$\uparrow$   
 Плотность  
тока свя-  
занных  
зарядов

$\uparrow$   
 Плотность  
тока сво-  
бодных,  
зарядов

В диэлектрической среде  $\mathbf{E} + 4\pi \mathbf{P} = \epsilon \mathbf{E}$  и уравнение (79) будет несколько короче:

$$\text{rot } \mathbf{B} = \frac{1}{c} \left( \epsilon \frac{\partial \mathbf{E}}{\partial t} + 4\pi \mathbf{J} \right). \quad (80)$$

Введя вектор  $\mathbf{D}$ , определенный выше как  $\mathbf{E} + 4\pi \mathbf{P}$ , уравнение (79) можно укоротить и написать в более общем виде:

$$\text{rot } \mathbf{B} = \frac{1}{c} \left( \frac{\partial \mathbf{D}}{\partial t} + 4\pi \mathbf{J} \right). \quad (81)$$

Величина  $\partial \mathbf{D}/\partial t$  обычно называется *током смещения*. В действительности часть ее, содержащая  $\partial \mathbf{P}/\partial t$ , представляет собой, как мы уже видели, «честный» ток проводимости, т. е. реальные заряды в движении. Единственной частью полной плотности тока, не отвечающей простому движению зарядов, является часть  $\partial \mathbf{E}/\partial t$ , а именно истинный ток смещения в вакууме, рассмотренный нами в конце гл. 7. Между прочим, если мы хотим выразить все компоненты

полной плотности тока в единицах, в которых измеряется  $\mathbf{J}$ , следует обратить внимание на то, что в первом члене нет  $4\pi$ , и отметить это в уравнении (79) следующим образом:

$$\operatorname{rot} \mathbf{B} = \frac{4\pi}{c} \left[ \frac{1}{4\pi} \frac{\partial \mathbf{E}}{\partial t} + \frac{\partial \mathbf{P}}{\partial t} + \mathbf{J} \right]. \quad (82)$$

$\uparrow$   
 Плотность  
тока  
смещения  
в вакууме

$\uparrow$   
 Плотность  
тока свя-  
занных  
зарядов

$\uparrow$   
 Плотность  
тока сво-  
бодных за-  
рядов

При обсуждении различия между связанными и свободными зарядами возникает вопрос, с которым мы еще непосредственно не сталкивались: можно ли всегда однозначно опознать «молекулярные дипольные моменты» в веществе, особенно в твердом теле?

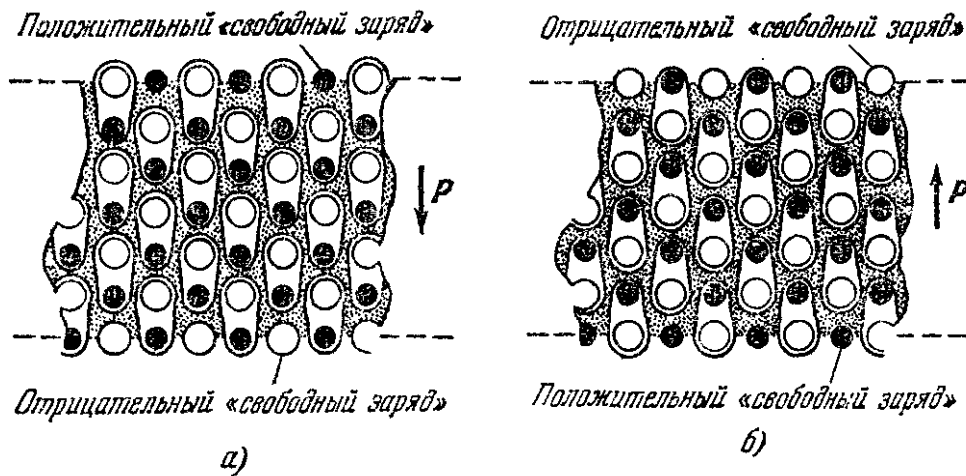


Рис. 9.37. Ионная решетка в двух представлениях: заряды сгруппированы по два, как «молекулы», причем в случае (а) вектор поляризации направлен вниз, а в случае (б) — вверх. Системы физически одинаковы, только по-разному описаны.

На этот вопрос следует ответить отрицательно. Рассмотрим микроскопическое строение тонкого слоя кристалла поваренной соли. Расположение положительных ионов натрия и отрицательных ионов хлора было показано на рис. 1.7. Рис. 9.37 представляет собой сечение кристалла, ограниченное справа и слева. При желании можно рассматривать пару смежных ионов как нейтральную молекулу с дипольным моментом. Группируя такие молекулы, как показано на рис. 9.37, а, мы получим среду с вектором однородной макроскопической плотности поляризации  $\mathbf{P}$ , направленным вниз. При этом в верхней части кристалла будет находиться слой положительных зарядов, а в нижней части слой отрицательных, причем те и другие следует рассматривать как свободные заряды, так как они не входят в состав молекул.

С таким же успехом мы могли бы сгруппировать ионы, как показано на рис. 9.37, б. При таком расположении вектор  $\mathbf{P}$  направлен вверх, слой отрицательных свободных зарядов находится в верхней части кристалла, а слой положительных свободных зарядов внизу. Оба описания являются правильными. Можно без труда найти еще одно, также правильное описание, в котором вектор  $\mathbf{P}$  будет равен

нулю и где не будет свободных зарядов. Из каждого описания следует одно и то же значение  $\mathbf{E}$ . Макроскопическое поле  $\mathbf{E}$  представляет собой физически наблюдаемую величину. Оно может зависеть только от распределения зарядов, а не от того, какой способ описания этого распределения мы избираем.

Этот пример показывает нам, что в реальном атомном мире различие между связанными и свободными зарядами является более или менее произвольным, и таково же, следовательно, представление о плотности поляризации  $\mathbf{P}$ . Молекулярный диполь является

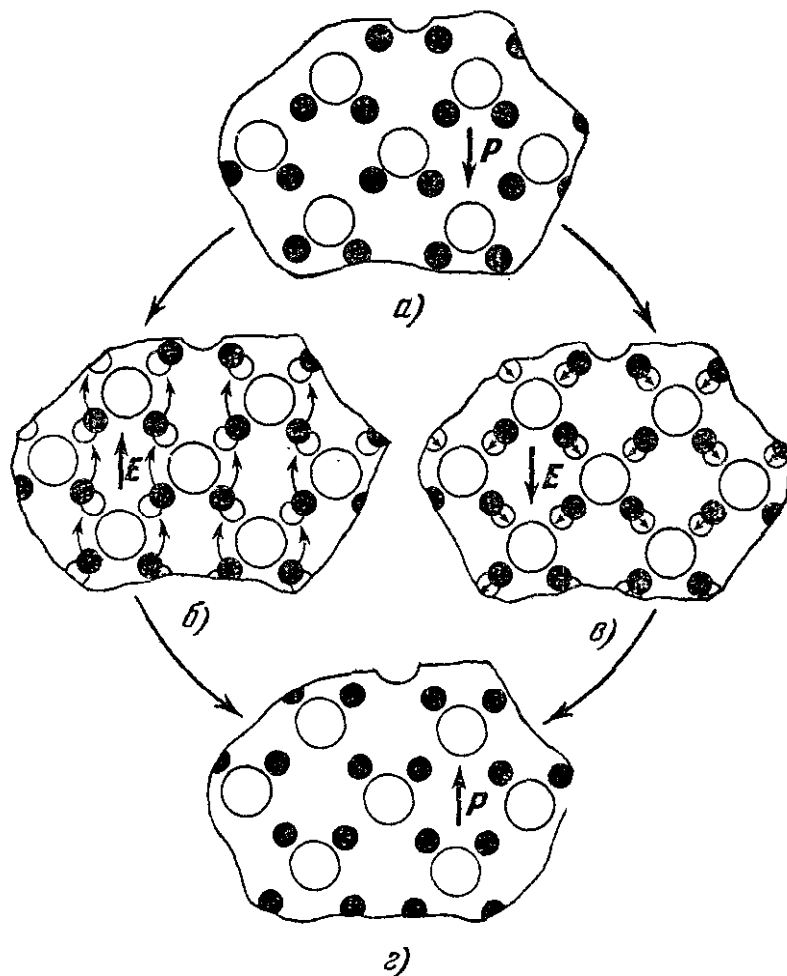


Рис. 9.38. Решетку поляризованных молекулярных групп (а) можно превратить в решетку с противоположно поляризованными группами (с) двумя способами (б или в).

определенным понятием только в тех случаях, когда можно выявить молекулы как таковые, т. е. там, где существует физическая причина для того, чтобы сказать: «Этот атом относится именно к этой молекуле, а не к другой». В большинстве кристаллов такое указание лишено смысла. Любой атом или ион может одинаково сильно взаимодействовать со всеми своими соседями; весь кристалл следует рассматривать как отдельную молекулу.

Любой произвол в разделении зарядов на свободные и связанные сказывается, естественно, на значениях плотности тока свободных зарядов  $\mathbf{J}$  и на  $d\mathbf{P}/dt$ . Рассмотрим поляризацию такого кристалла, как лед. Кристаллическая решетка льда является трехмерной, но на рис. 9.38 мы изобразили двумерную решетку с аналогичными свой-

ствами. Назовем ее льдом. На рис. 9.38, *а* легко можно узнать молекулы  $\text{H}_2\text{O}$ , так как около каждого атома кислорода расположены два атома Н. На рисунке изображен поляризованный кристалл. Вектор  $\mathbf{P}$  направлен вниз, потому что, как уже было сказано в этой главе, на кислородном конце молекулы воды имеет место избыток отрицательных зарядов. Черные шарики на рисунке изображают положительные заряды. Предположим теперь, что внутреннее состояние кристалла каким-то образом изменилось и стало таким, как показано на рис. 9.38, *г*, который представляет собой микроскопический разрез той же области. Диполи здесь перевернуты и вектор поляризации в кристалле направлен вверх.

Изменение внутреннего состояния кристалла может быть достигнуто двумя существенно разными способами, показанными на рис. 9.38, *б* и *в*. На рис. 9.38, *б* приложено электрическое поле  $\mathbf{E}$ , направленное кверху и перемещающее вверх положительные концы молекул, т. е. «перевертывающее» каждую молекулу. В этом случае имеет место чистое движение положительных зарядов вверх; возникающий при этом ток будет выражаться величиной  $\partial\mathbf{P}/\partial t$ , как было показано выше.

На рис. 9.38, *в* изображен совершенно другой процесс, в котором электрическое поле, направленное вниз, заставляет атомы водорода изменить положение. Каждый из них перемещается к ближайшему атому О вниз. (В реальном кристалле все это происходит проще, потому что атом Н, расположенный между двумя атомами О, до некоторой степени притягивается обоими, обеспечивая «водородную связь», которая скрепляет кристалл.) Конечная конфигурация имеет точно такой же вид. Все диполи перевернуты, но движение положительных зарядов теперь направлено вниз. Если бы в этом процессе участвовал ток, который мы могли бы включить в правую часть уравнения (79), то мы должны были бы вставить ту же величину, что и прежде,  $\partial\mathbf{P}/\partial t$ , соответствующую току, направленному вверх; но мы должны прибавить более сильный ток проводимости  $\mathbf{J}$ , направленный вниз и соответствующий движению каждого заряда вниз на расстояние, равное одному периоду решетки  $d$ . Разность будет равна реальному току, возникающему благодаря смещению положительного заряда вниз на расстояние  $d$ .

Заметьте, что в каждом случае полный ток течет в направлении приложенного электрического поля. Нельзя объяснить происходящий микроскопический процесс на основании только одних макроскопических измерений. Действительно, механизм поляризации льда является еще спорным вопросом.

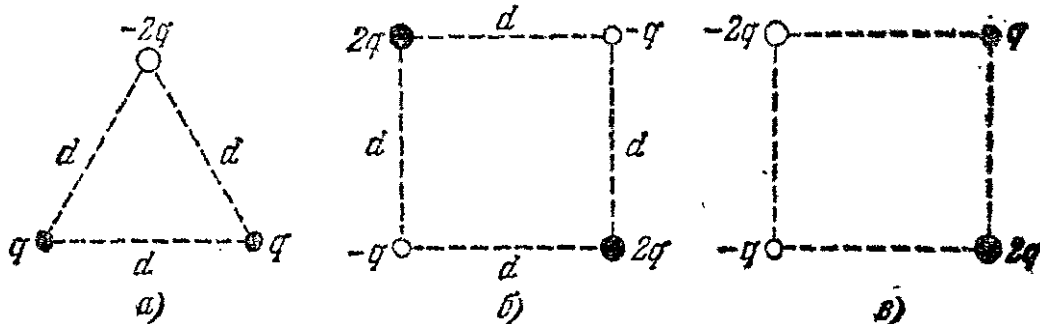
Для решения этого вопроса необходимо достаточно хорошо знать микроскопическую структуру, чтобы быть уверенными в том, что происходит в действительности: переворачивание молекулы сверху вниз или перемещение протонов. Мы должны сделать следующий простой вывод из этой главы: полный ток проводимости определяется действительным микроскопическим движением всех зарядов, как свободных, так и связанных.

## Задачи

**9.1. Изготовление конденсатора.** Имеется рулон полиэтиленовой ленты шириной 5,6 см и толщиной 0,0025 см с диэлектрической постоянной, равной 2,3, и рулон алюминиевой ленты шириной 5 см и толщиной 0,001 см. Вы хотите сделать конденсатор с емкостью около 0,05 мкф в виде плотного цилиндрического валика. Опишите, как это делать, найдите количество необходимой ленты обоих сортов и полный диаметр готового конденсатора.

**9.2. Лейденская банка.** В 1746 г. профессор Мушенброк в Лейдене заряжал воду в бутылки при помощи провода, идущего от горлышка бутылки к электростатической машине. Когда его ассистент, державший бутылку одной рукой, попробовал передвинуть другой рукой провод, он почувствовал сильный удар. Таким образом простой конденсатор привлек к себе внимание ученых-электриков. Открытие «лейденской банки» произвело революцию в опытах с электричеством. Уже в 1774 г. Бенджамин Франклин описывал свои эксперименты с «чудесной бутылкой мистера Мушенброка». Банка представляет собой простое стекло с проводниками по обеим сторонам. Чтобы понять, почему она вызвала такую сенсацию, определите емкость банки, сделанной из литровой бутылки со стенками в 2 мм толщиной; диэлектрическая постоянная стекла равна 4. Сфера какого диаметра в воздухе имела бы ту же емкость? Ответ.  $C = 830$  см.

**9.3.** Какова величина дипольного момента каждого из распределений зарядов, изображенных на рис. а, б и в? Каково направление вектора дипольного момента  $\mathbf{p}$ ? Ответ.  $p_a = \sqrt{3} qd$ ;  $p_b = 0$ ;  $p_v = \sqrt{10} qd$ .



К задаче 9.3.

**9.4. Распределение заряда в молекуле.** В молекуле соляной кислоты расстояние между ядром хлора и протоном равно 1,28 Å. Предположим, что электрон полностью переходит от атома водорода к атому хлора и совместно с другими электронами хлора образует сферически симметричный отрицательный заряд, в центре которого находится ядро хлора. Чем отличается электрический дипольный момент этой модели от дипольного момента реальной молекулы HCl, изображенной на рис. 9.16? Где должен быть расположен настоящий «центр тяжести» распределения отрицательного заряда в реальной молекуле? (Заряд ядра хлора  $17e$ ; заряд ядра водорода равен  $e$ .)

**9.5. Поле молекулярного диполя.** Молекула соляной кислоты расположена в начале координат с линией H — Cl вдоль оси  $z$ , и Cl наверху. Каковы направление электрического поля и его величина в единицах СГСЭ $_V$ /см в точке, расположенной на оси  $z$  на расстоянии 10 Å от начала координат? В точке на оси  $y$  на расстоянии 10 Å от начала координат?

**9.6. Поле макроскопического диполя.** Конденсатор с параллельными пластинами, емкость которого  $C = 250$  см, заряжен до разности потенциалов в 6 ед. СГСЭ $_V$ . Расстояние между пластинами равно 1,5 см. Нас интересует внешнее, так называемое «краевое» поле, которое мы обычно игнорируем. В частности, мы хотели бы определить поле на таком расстоянии от конденсатора, которое велико по сравнению с самим конденсатором. Его можно найти, если считать распределение зарядов на конденсаторе диполем. Определите величину электрического поля в точке, расположенной в трех метрах от конденсатора в плоскости пластин, и в точке, расположенной на том же расстоянии в направлении, перпендикулярном к пластинам.

**9.7. Конденсатор с утечкой.** В разделе 4.11 мы обсуждали вопрос о времени релаксации конденсатора, заполненного веществом с удельным сопротивлением  $\rho$ . Если вы вернетесь к этому разделу, то заметите, что мы уклонились от введения диэлектрической постоянной. Теперь мы можем восполнить этот пробел. Введем величину  $\epsilon$  в выражение для постоянной времени. Жизненно важный для всех нас конденсатор с утечкой, образованный стенкой живой клетки, является изолятором (одна из его многочисленных функций!), который разделяет две проводящие жидкости. Его электрические свойства особенно интересны в случае нервной ячейки, так как распространение нервного импульса сопровождается быстрыми изменениями разности потенциалов между внутренним и внешним пространством. В сноске раздела 3.5 мы указывали, что емкость конденсатора с клеточной мембраной обычно близка к  $1 \text{ мкф}$  на  $1 \text{ см}^2$  площади мембраны. Предположим, что мембрана сделана из материала с диэлектрической постоянной, примерно равной 3. Теперь вы можете себе представить ее толщину. Другие электрические измерения показали, что сопротивление  $1 \text{ см}^2$  клеточной мембраны, измеренное от одной проводящей жидкости к другой, равно приблизительно  $1000 \text{ ом}$ . Покажите, что постоянная времени такого конденсатора с утечкой не зависит от площади конденсатора. Какова величина этой постоянной в данном случае? Каково будет минимальное значение удельного сопротивления  $\rho$  материала такой мембраны на схеме рис. 4.6?

**9.8. Поляризованный шар.** Если все молекулярные диполи в капле воды с радиусом  $1 \text{ мм}$  направлены в одну сторону, то какова будет максимальная величина поля в  $10 \text{ см}$  от капли? На поверхности капли?

**9.9. Сферический проводник в однородном поле.** Формулу, выведенную нами для шара из диэлектрика, можно использовать для случая металлического шара в однородном поле. Чтобы показать это, исследуйте предельный случай  $\epsilon \rightarrow \infty$  и покажите, что форма внешнего поля в этом случае удовлетворяет граничным условиям для идеального проводника. Что можно сказать о внутреннем поле? Начертите несколько силовых линий поля для этого предельного случая. Найдите величину дипольного момента, индуцированного в проводящем шаре с радиусом  $a$  в поле  $E_0$ . Каким был бы диаметр идеально проводящего шара с такой же поляризуемостью, как у атома водорода?

**9.10.** На сколько процентов отличаются индуцированные дипольные моменты капельки воды ( $\epsilon = 81$ ) и шарикоподшипника того же диаметра в том же поле? Ответ. На 3,5%.

**9.11. Еще один способ вычисления поля в поляризованном шаре.** В разделе 9.10, на основании значений потенциала на границе, было установлено, что электрическое поле внутри поляризованного шара является однородным. Этот факт можно доказать также с помощью принципа суперпозиции внутренних полей двух сферических зарядов, центры которых расположены на некотором расстоянии.

а) Покажите, что внутри сферического однородного распределения зарядов поле  $E$  пропорционально расстоянию  $r$ .

б) Возьмите два сферических распределения с плотностями  $\rho$  и  $-\rho$  с центрами в точках  $C_1$  и  $C_2$  и покажите, что результирующее поле будет постоянным и параллельным линии, соединяющей  $C_1$  и  $C_2$ .

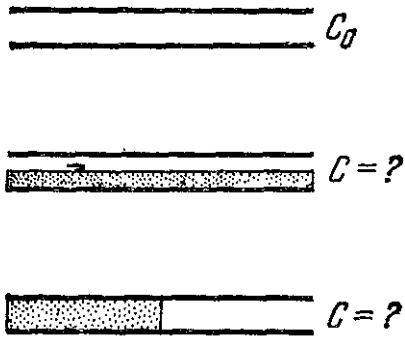
в) Исследуйте таким же образом поле длинного цилиндрического стержня, поляризованного перпендикулярно к его оси.

**9.12.** На рисунке изображены три конденсатора с одинаковыми площадями и расстояниями между пластинами. Обозначим емкость воздушного конденсатора через  $C_0$ . Каждый из двух остальных наполовину заполнен по-разному расположенным диэлектриком, с одинаковой диэлектрической постоянной  $\epsilon$ . Найдите емкость каждого из этих двух конденсаторов. (Краевыми эффектами можно пренебречь.) Ответ.  $C_1 = C_0 \frac{2\epsilon}{\epsilon + 1}$ ,  $C_2 = C_0 \frac{\epsilon + 1}{2}$ .

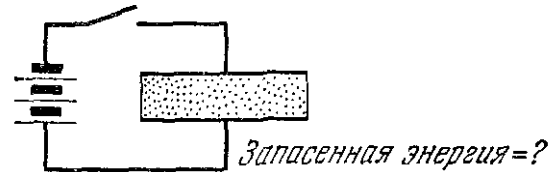
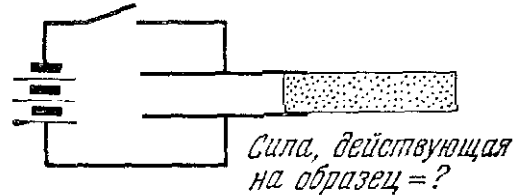
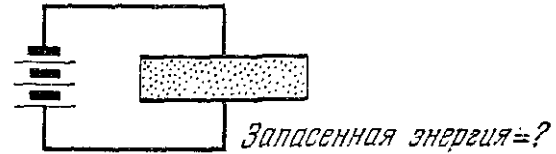
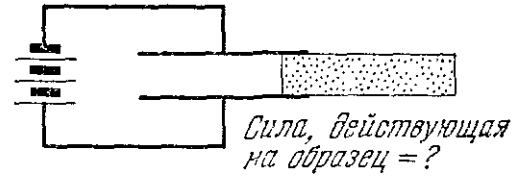
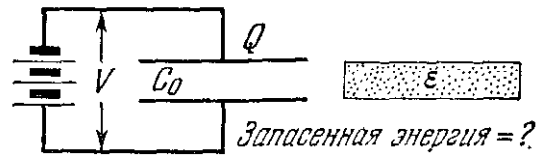
**9.13. Энергия, запасенная в конденсаторах; некоторые практические соображения.** Рассмотрим конденсатор как прибор для запасаения энергии. Практический предел разности потенциалов между пластинами конденсатора определяется величиной электрического поля, выше которого возможен пробой диэлектрика. Обычно это поле составляет около  $10^6 \text{ в/см}$  для хорошего жидкого диэлектрика с

$\epsilon = 2,3$  и плотностью  $1 \text{ г/см}^3$ . Не учитывая веса электродов, покажите, сколько джоулей энергии можно запасти на килограмм конденсатора? (Обратите внимание, что эта величина не зависит от емкости, формы, числа пластин и т. д.) Примите число джоулей на 1 килограмм за величину, характеризующую свойства резервуара энергии, и сравните конденсатор с аккумулятором автомобиля и с вращающимся маховым колесом. Для этого вы должны сделать разумные предположения относительно веса и выходной мощности аккумулятора и определить, что лимитирует скорость махового колеса. Какое преимущество имеет конденсатор, используемый в качестве резервуара энергии?

9.14. На рисунке схематически изображены два различных процесса, в каждом из которых между пластинами заряженного конденсатора вставляется пластина из диэлектрика. Вы должны проанализировать изменения энергии, ответив на вопросы на схемах. Что вы можете сказать о силе, действующей на диэлектрик?



К задаче 9.12.



К задаче 9.14.

9.15. Металлический шар с радиусом  $a$  помещен в толстый диэлектрический цилиндр с внутренним радиусом  $a$ , наружным радиусом  $b$  и с диэлектрической постоянной  $\epsilon$ . Металлический шар несет свободный заряд  $Q$ . На диэлектрике и внутри него свободных зарядов нет. Произведите подробный анализ этой системы, определив потенциал металлического шара и распределение связанных зарядов.

## МАГНИТНЫЕ ПОЛЯ В ВЕЩЕСТВЕ

### 10.1. Как различные вещества реагируют на магнитное поле?

Представим себе некоторые опыты с очень сильным магнитным полем. Предположим, что мы сделали соленоид с внутренним диаметром 10 см и длиной 40 см (рис. 10.1). Его внешний диаметр равен 40 см и большая часть пространства заполнена медной обмоткой.

Такая катушка обеспечит постоянное поле в 30 000 гс в центре, если к ней подвести 400 квт электрической мощности и снабжать водой около 120 л в минуту для отвода тепла. Мы приводим эти конкретные данные, чтобы показать, что хотя наш прибор и не представляет собой ничего необыкновенного, он является все же довольно почтенным лабораторным магнитом. Величина поля в центре магнита приблизительно в  $10^5$  раз больше магнитного поля Земли и, вероятно, в 5 или 10 раз сильнее поля вблизи любого магнитного железного стержня

или подковообразного магнита, с которыми вы, вероятно, уже имели дело. Вблизи центра соленоида поле довольно однородно и уменьшается приблизительно вдвое на оси вблизи концов катушки. Это поле несколько менее однородно, чем поле соленоида на рис. 6.18, так как наша катушка эквивалентна ряду соленоидов с отношением длины к диаметру, изменяющимся от  $\frac{4}{1}$  до  $\frac{1}{1}$ . Действительно, если применить формулу (6.44), которая была выведена для поля на оси соленоида с однослойной обмоткой, то нетрудно

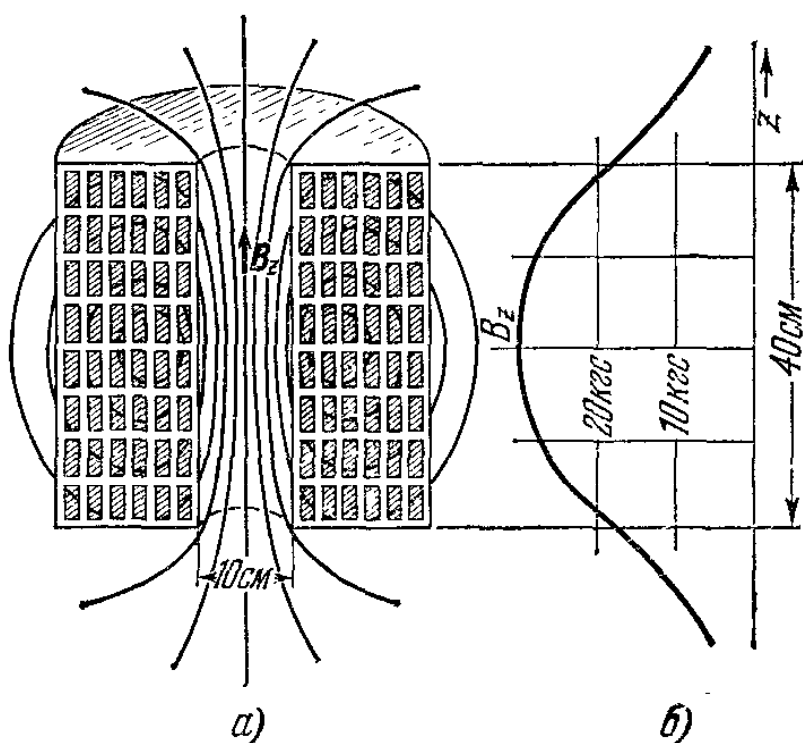


Рис. 10.1. а) Конструкция катушки, создающей сильное магнитное поле. Показано поперечное сечение обмотки, по которой течет охлаждающая вода. б) Кривая величины поля  $B_z$  на оси катушки.



точно вычислить осевое поле. Кривая величины поля по оси при центральном поле в 30 кгс показана на рис. 10.1. Величина поля в конце катушки равна 18 000 гс, и в этой области поле меняется с градиентом, примерно равным 1700 гс/см.

Поместим в это поле различные вещества и посмотрим, действует ли на них сила. Обычно мы обнаруживаем такую силу. Она исчезает при выключении тока в катушке. Наибольшая сила возникает не в том случае, когда наш образец расположен в центре катушки, где магнитное поле  $B_z$  сильнее всего. Сила оказывается наибольшей, если образец расположен около конца катушки, где велик градиент  $dB_z/dz$ . Попробуем опускать каждый образец внутрь верхнего конца катушки. На рис. 10.2 показан один из таких образцов, заключенный в трубке, подвешенной на пружине, которую можно откалибровать, чтобы измерять добавочную силу, названную магнитным полем.

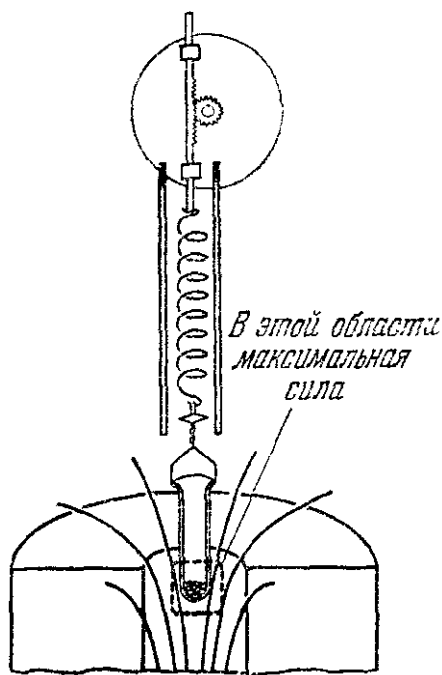


Рис. 10.2. Приспособление для измерения силы, действующей на вещество в магнитном поле.

Конечно, в начале мы должны провести контрольный эксперимент с одной трубкой и подвесом для определения величины магнитной силы, действующей на них без образца.

Такой опыт покажет нам, что сила, действующая на определенное вещество, например на алюминий, пропорциональна массе образца и не зависит от его формы, если только образец не слишком велик. (Эксперименты с маленькими образцами в этой катушке показывают, что сила остается практически постоянной на протяжении нескольких сантиметров у конца катушки; если объем образцов не больше  $1 \div 2 \text{ см}^3$ , то они не выходят за пределы

этой области.) Мы можем дать количественную оценку наших результатов для данного вещества, указав величину силы в динах на грамм образца при  $B_z = 18\,000 \text{ гс}$  и  $dB_z/dz = 1700 \text{ гс/см}$ .

Обратим внимание на довольно странные качественные результаты (табл. 10.1): для большого числа обычных чистых веществ наблюдаемая сила легко поддается измерению, но оказывается до смешного слабой, несмотря на сильное магнитное поле. Ее величина имеет порядок 10—20 дин на 1 г и не превосходит нескольких процентов от веса образца. Для некоторых образцов эта сила направлена вверх, для других — вниз. Направление силы никак не связано с направлением магнитного поля, что можно проверить, меняя направление тока в катушке. Оказывается, что некоторые вещества всегда движутся в направлении увеличивающегося поля, другие — в направлении уменьшающегося поля независимо от направления самого поля.

Мы замечаем, что некоторые вещества втягиваются в катушку с большей силой. Например, кристаллы хлористой меди втягиваются

Сила, действующая на образец, весом в 1 г в магнитном поле

 $(B_z = 18\,000 \text{ гс}, dB_z/dz = 1700 \text{ гс/см})$ 

Вещество	Формула	Сила *), <i>дин</i>
<b>Д и а м а г н е т и к и</b>		
Вода	H <sub>2</sub> O	—22
Медь	Cu	—2,6
Свинец	Pb	—37
Хлористый натрий	NaCl	—15
Кварц	SiO <sub>2</sub>	—16
Сера	S	—16
Алмаз	C	—16
Графит	C	—110
Жидкий азот	N <sub>2</sub>	—10 (78° K)
<b>П а р а м а г н е т и к и</b>		
Натрий	Na	+20
Алюминий	Al	+17
Хлористая медь	CuCl <sub>2</sub>	+280
Сернокислый никель	NiSO <sub>4</sub>	+830
Жидкий кислород	O <sub>2</sub>	+7500 (90° K)
<b>Ф е р р о м а г н е т и к и</b>		
Железо	Fe	+400 000
Магнетит	Fe <sub>3</sub> O <sub>4</sub>	+120 000

\*) Направление силы: вниз+, вверх—. Все измерения сделаны при температуре 20° C, за исключением отмеченных в скобках.

в соленоид с силой в 280 *дин* на 1 г образца. Жидкий кислород ведет себя в этом эксперименте весьма эффектно — он втягивается в катушку с силой, превышающей его вес примерно в восемь раз. Действительно, если бы мы поднесли незакупоренную колбу с жидким кислородом к нижнему концу нашей катушки, то жидкость поднялась бы в колбе и выплеснулась из нее. (Где бы она могла остановиться, как вы думаете?) Жидкий азот, напротив, почти не реагирует на поле магнита: 1 г жидкого азота выталкивается из катушки с небольшой силой в 10 *дин*. В таблице приведены некоторые результаты, полученные в таких опытах.

Помещенные в таблице вещества были выбраны с таким расчетом, чтобы как можно лучше продемонстрировать широкий диапазон магнитного поведения обычных материалов.

Некоторые вещества, из которых наиболее известно металлическое железо, оказываются гораздо более «магнитными», чем другие. В таблице указана величина силы, которая действует на кусочек железа весом в 1 г, помещенный в ту же точку поля, что и другие образцы. Эта сила равна примерно 16 кг! (Мы не были столь наивны,

чтобы поместить в нашу пробную трубку, подвешенную на слабой пружине, железные образцы весом в несколько граммов; для введения в поле магнита таких образцов необходим совсем другой подвес.)

Заметьте, что сила, действующая на грамм железа, примерно в  $10^5$  раз больше силы, действующей на грамм меди, в то время как остальные свойства этих элементов не отличаются столь радикально. Легко понять, что надежные магнитные измерения для такого вещества, как медь, довольно затруднительны: достаточно загрязнить медь несколькими миллионными долями железа, чтобы полностью исказить результат.

В поведении железа и магнетита и других веществ, входящих в таблицу, можно заметить еще одну существенную особенность.

Предположим, что мы изменяем величину поля магнита для того, чтобы проверить, пропорциональна ли полю сила, действующая на образец. Например, можно уменьшить вдвое ток в соленоиде; при этом вдвое уменьшатся величина поля  $B_z$  и его градиент  $dB_z/dz$ . Мы обнаружим, что сила, действующая на любое вещество, расположенное в таблице до железа, уменьшится в четыре раза, в то время как сила, действующая на железный и магнетитовый образцы, упадет лишь вдвое или даже несколько больше.

Отсюда следует, что сила, по крайней мере в этих условиях, пропорциональна квадрату поля для всех веществ, приведенных в таблице, а для Fe и  $Fe_3O_4$  приблизительно пропорциональна самому полю.

По-видимому, мы имеем здесь дело с несколькими различными явлениями. Попытаемся провести некоторую классификацию этих явлений.

Во-первых, вещества которые слабо отталкиваются полем нашего магнита, как, например, вода, поваренная соль, кварц и т. д., называются *диамагнетиками*. Ими являются большинство неорганических соединений и практически все органические соединения. Действительно, диамагнетизм является свойством каждого атома и молекулы. Если вещество притягивается магнитом, это обозначает преобладание над диамагнетизмом другого, более сильного явления, обуславливающего притяжение.

Вещества, втягиваемые в область более сильного поля, называются *парамагнетиками*. В ряде случаев, например, для таких металлов, как Al, Na и многих других, парамагнитный эффект не сильнее, чем обычный диамагнитный. Для других веществ, например для  $NiSO_4$  и  $CuCl_2$  в вышеприведенном списке, парамагнитный эффект гораздо больше. В этих веществах он увеличивается при понижении температуры и становится весьма внушительным в области абсолютного нуля. Увеличение парамагнетизма с понижением температуры является частичной причиной возникновения большой силы в случае жидкого кислорода. Если все это вам кажется легко объяснимым, обратите внимание на то, что медь диамагнитна, а хлористая медь парамагнитна, что натрий принадлежит к парамагнетикам, в то время как хлористый натрий — диамагнетик.

Вещества, ведущие себя подобно железу и магнетиту, называются *ферромагнетиками*. Кроме обычных металлов этого класса — железа, кобальта и никеля, — известно большое количество ферромагнитных сплавов и кристаллических соединений. Действительно, число известных ферромагнитных веществ непрерывно растет.

В этой главе перед нами стоят две задачи. Первая заключается в изучении макроскопических явлений в намагниченном веществе, свойства которого можно описать небольшим числом параметров и экспериментально полученными соотношениями между ними. Это похоже на рассмотрение диэлектрических явлений, основанное на некотором экспериментальном соотношении между электрическим полем и макроскопической поляризацией. Иногда такую теорию называют феноменологической. Вторая задача состоит в попытке разобраться, хотя бы в общем виде, в атомном происхождении различных магнитных эффектов.

Магнитные эффекты в еще большей степени, чем диэлектрические, помогают понять основные особенности атомной структуры вещества.

Из рассмотрения таблицы следует один важный вывод. Явлениям диамагнетизма и парамагнетизма в молекулярном масштабе соответствует очень небольшое количество энергии. Возьмем крайний случай с жидким кислородом. Для того чтобы оттолкнуть 1 г жидкого кислорода от магнита, требуется работа порядка 7500 *дин*, умноженных на расстояние в несколько сантиметров (так как на расстоянии в несколько сантиметров величина поля существенно уменьшается). Мы получаем примерно 50 000 *эрг*. Для повышения температуры 1 г жидкого кислорода на один градус требуется примерно в 300 раз больше энергии (0,4 *кал*, или 1,6 *дж*), а для испарения жидкости, т. е. для отделения молекулы от других молекул, в 30 000 раз больше. Все, что происходит на молекулярном уровне в жидком кислороде в результате действия магнитного поля, требует очень небольшого количества энергии.

Известно, что даже сильные магнитные поля не имеют практически никакого влияния на химические и биохимические процессы. Вы можете поместить руку (без ручных часов!) в наш соленоид с полем в 30 *кгс* без каких-либо заметных последствий. Трудно сказать, к какому классу веществ относится ваша рука — к парамагнетикам или диамагнетикам, но сила, действующая на нее, будет составлять, в любом случае, не больше нескольких граммов. Целые поколения мышей выводились и выращивались в сильных магнитных полях, которые не оказывали на них заметного влияния. Другие биологические эксперименты также не обнаружили достойных внимания магнитных действий на биологические процессы \*). Это

---

\*) Нельзя считать, что слабые эффекты всегда проходят без последствий. Рассуждения, подобные только что приведенным, привели бы к выводу, что тяжесть не имеет энергетического значения в молекулярном масштабе, по тем не менее, деревья на склоне холма растут вертикально. Объяснение, по-видимому, заключается в суммарной силе, действующей на биологический объект, размеры

не удивительно. При взаимодействии с веществом роли магнитного и электрического полей совершенно различны. Поскольку атомы и молекулы состоят из медленно движущихся электрических зарядов, электрические силы при молекулярных процессах доминируют над магнитными.

## 10.2. Отсутствие магнитного «заряда»

Магнитное поле около намагниченного стержня, например стрелки компаса, очень похоже на электрическое поле электрически поляризованного стержня, который имеет избыток положительных зарядов на одном конце и избыток отрицательных зарядов на другом (рис. 10.3). Можно думать, что магнитное поле имеет свои источники, которые связаны с ним таким же образом, как электрический заряд связан с электрическим полем. Тогда «северный полюс» стрелки компаса был бы местом скопления магнитных «зарядов» одного вида, а на южном полюсе был бы избыток зарядов противоположного вида. Мы могли бы назвать «северный заряд» положительным, а «южный заряд» отрицательным и принять направление магнитного поля от положительных зарядов к отрицательным, как принято для электрического поля и электрических зарядов. Исторически соглашение о положительном направлении магнитного поля возникло именно таким образом \*). То, что мы называли магнитным зарядом, называлось обычно силой магнитного полюса.

Эта идея представляется достаточно логичной. Она становится еще более правдоподобной, если вспомнить, что фундаментальные уравнения электромагнитного поля совершенно симметричны по отношению к  $\mathbf{E}$  и  $\mathbf{B}$ . Почему в таком случае мы не должны ожидать симметрии в источниках поля? С магнитным зарядом как возможным источником статического магнитного поля  $\mathbf{B}$  мы имели бы  $\operatorname{div} \mathbf{B} = 4\pi\eta$ , где  $\eta$  представляет собой плотность магнитного заряда, по совершенной аналогии с плотностью электрического заряда  $\rho$ . Два

---

которого много больше размеров молекулы. Действительно, аналогичное явление («тропизм») было экспериментально продемонстрировано в случае семян, произрастающих в присутствии очень неоднородного магнитного поля. Мы не утверждаем, однако, что магнитные свойства молекул безразличны для биохимика. Напротив, промежуточные вещества в химических реакциях иногда обнаруживаются и даже опознаются по их магнитным свойствам. Но это совершенно другой вопрос по сравнению с влиянием внешнего поля на химический процесс. Между прочим, если вы поместите голову в сильное магнитное поле и покачаете ею, то вы почувствуете «вкус» электролитического тока во рту, что является доказательством присутствия индуцированной электродвижущей силы.

\*) Вспомните, что в гл. 6 мы установили положительное направление  $\mathbf{B}$ , ссылаясь на направление тока (направление движения положительных зарядов) и правило правой руки. Теперь «северный полюс» стрелки компаса означает «полюс, ищущий север». До сего времени нам неизвестно, почему полярность земного магнетизма должна быть именно такой, а не другой. Определение Франклином «положительного» электричества не имеет с этим ничего общего. Таким образом, тот факт, что направление поля определяется правилом правой руки, а не левой, является чистой случайностью.

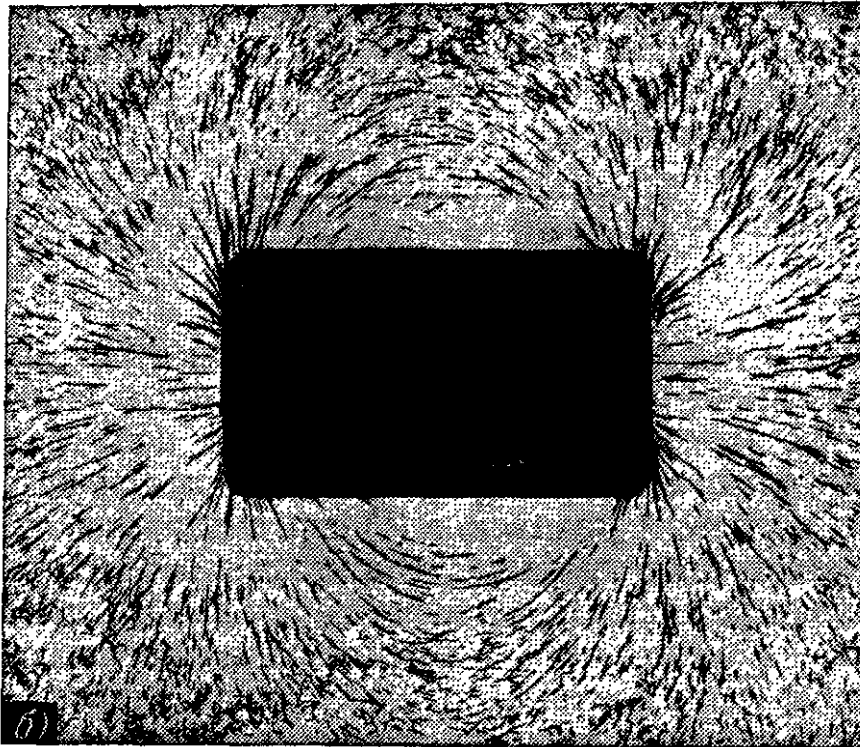
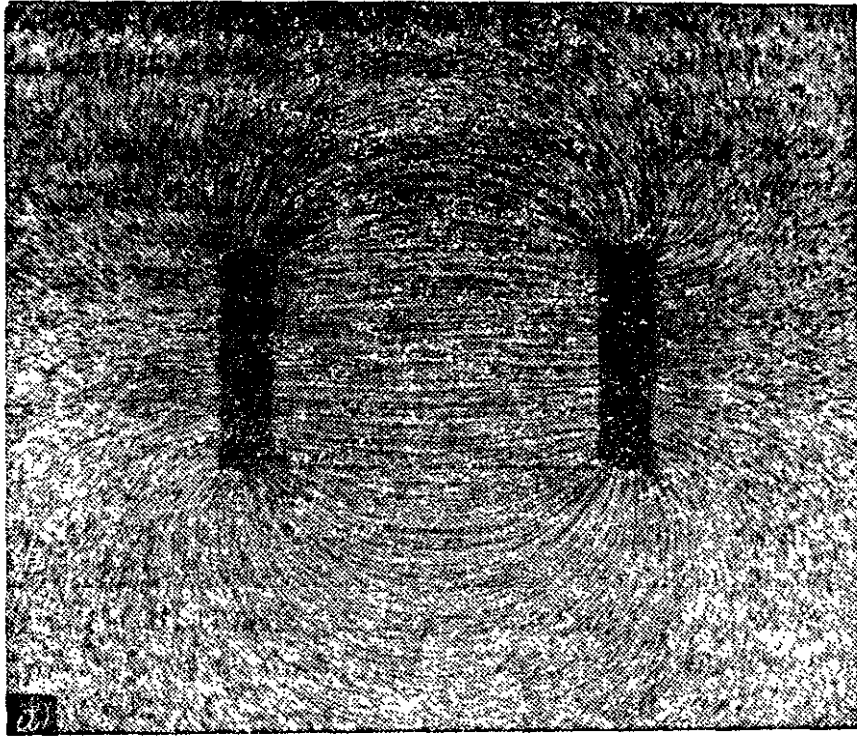


Рис. 10.3. а) Два диска с зарядами противоположных знаков (электроды, поперечные сечения которых показаны в виде черных брусков) создают такое же электрическое поле, как поляризованный стержень. Таким образом, если вообразить, что стержень занимает область внутри штриховых линий, то его внешнее поле будет подобным изображенному. Электрическое поле в данном случае сделано видимым при помощи большого количества кусочков черной фибры, взвешенных в масле и располагающихся вдоль направления поля. Этот элегантный способ демонстрации силовых линий электрического поля (Н. М. Waage, Am. J. Phys. 32, 388 (1964)) предложен Гарольдом М. Вааге (Физическая лаборатория Пальмера, Принстонский университет), который любезно предоставил нам эту фотографию. б) Магнитное поле вокруг намагниченного цилиндра, видимое благодаря ориентации мелких кусочков никелевой проволоки, погруженных в глицерин. (Эта попытка улучшения традиционной демонстрации с «железными опилками» при помощи техники Вааге была не особенно успешной — кусочки никелевой проволоки стремились соединиться в длинные полоски, притягивающиеся к магниту.)

Полученные теоретически поля двух этих систем показаны далее на рис. 10.22.

положительных магнитных заряда (или северные полюсы) с величиной, равной единице, на расстоянии 1 см отталкивали бы друг друга с силой 1 дин и т. д.

Однако на самом деле все обстоит не так. Природа по некоторой причине не использовала такую возможность. Мир вокруг нас оказывается совершенно несимметричным в том смысле, что *никаких магнитных зарядов вообще не существует*. Никому еще не удалось обнаружить избытка изолированных магнитных зарядов одного вида, например изолированного северного полюса. Если бы такой объект существовал, то его можно было бы обнаружить многими путями. Он создавал бы магнитное поле, направленное радиально от него и уменьшающееся на больших расстояниях как  $1/r^2$ . Что еще более поразительно — такой объект, помещенный в однородное магнитное поле, испытывал бы действие некоторой силы. В противоположность образцам в нашем соленоиде, максимальная сила действовала бы на такой объект в центре катушки, а не в конце. И в противоположность силе, действующей на электрически заряженную частицу, движущуюся в магнитном поле, сила, действующая на этот неподвижный северный полюс, была бы направлена не перпендикулярно к полю, а параллельно.

Из области пространства, в которой располагался бы изолированный магнитный полюс, вытекал бы конечный поток  $\mathbf{B}$ . На основании несомненного отсутствия таких объектов следует вывод, что вместо  $\operatorname{div} \mathbf{B} = 4\pi\eta$  мы имеем

$$\boxed{\operatorname{div} \mathbf{B} = 0 \quad \text{всюду.}} \quad (1)$$

Действительно ли всюду? Может быть, все-таки существуют нераздельно объединенные в пары северный и южный полюсы, расположенные так близко друг к другу, что исследовать пространство между членами пары физически невозможно? У нас нет основания так думать, и уравнение (1) справедливо везде, где само поле  $\mathbf{B}$  имеет какое-либо значение. Высказывались предположения, что пары магнитных полюсов, подобно парам элементарных частиц, могут возникать и разлетаться в ядерных взаимодействиях, происходящих при больших энергиях. Поиски таких частиц, названных магнитными монополями, производились в последнее время, но без успеха \*). Вопрос о том, могут ли они существовать, остается откры-

---

\*) В отношении поиска магнитных зарядов смотрите статью Кеннета Форда «Магнитные монополи» (Sci. American 209, 30, декабрь, 1963). «Асимметрия», выраженная в отсутствии магнитных зарядов, отличается от хорошо известной электрической асимметрии отрицательных и положительных частиц. Электроны являются устойчивыми отрицательными частицами; положительный заряд обнаружен в форме протона, значительно более тяжелой частицы. Но известно, что это различие не универсально, так как существуют античастицы. Это показывает возможность существования вещества, состоящего из положительных электронов и отрицательных протонов; «антивещество» должно быть двойником вещества,

тым. Если бы кто-нибудь когда-либо открыл монополь, он имел бы право триумфально прибавить к уравнению (1) следующие слова: «...за исключением области, где расположен этот северный (или южный) магнитный монополь, обнаруженный на моей фотографической пластинке (или на снимке в пузырьковой камере, или по записи счетчика и т. д.)». Но даже это открытие не повлияет на главный вывод: обычное вещество «сделано» из электрических зарядов, а не из магнитных.

Мы приходим к выводу, что единственными источниками магнитного поля являются электрические токи. Это возвращает нас к гипотезе Ампера, к его идее, что магнетизм можно объяснить множеством крошечных колец электрического тока, распределенных по всему веществу.

### 10.3. Поле петли с током

Замкнутая проводящая петля расположена в плоскости  $xu$  и охватывает начало координат (рис. 10.4, *a*). По петле течет постоянный ток  $I$ , измеренный в ед. СГСЭ<sub>q</sub>/сек. Нас интересует магнитное поле, создаваемое этим током, но не вблизи петли, а в далеких точках, например в точке  $P_1$ , показанной на рисунке. Предположим, что  $r_1$  (расстояние до  $P_1$ ) гораздо больше любого размера петли. Для упрощения чертежа мы поместили точку  $P_1$  в плоскости  $yz$ ; дальше будет видно, что это ограничение не имеет значения. Для решения задачи удобно использовать векторный потенциал. Вначале вычислим векторный потенциал  $\mathbf{A}$  в точке  $P_1$ , т. е.  $\mathbf{A}(0, y_1, z_1)$ . После этого нам станет ясно, каким будет векторный потенциал в любой другой точке  $(x, y, z)$  далеко от петли. Затем, вычислив  $\text{rot } \mathbf{A}$ , мы получим величину магнитного поля  $\mathbf{B}$ .

Для тока, текущего по проводнику, мы имели согласно уравнению (6.35)

$$\mathbf{A}(0, y_1, z_1) = \frac{I}{c} \int_{\text{по всей петле}} \frac{d\mathbf{l}_2}{r_{12}}. \quad (2)$$

Тогда нас интересовал только вклад от небольшого участка контура; теперь мы должны провести интегрирование по всей петле. Рассмотрим изменение знаменателя  $r_{12}$  по мере обхода петли. Если точка  $P_1$  расположена далеко, то в первом порядке малости изменение  $r_{12}$  зависит только от координаты  $y_2$  сегмента  $d\mathbf{l}_2$ , а не от  $x_2$ . Это понятно из рис. 10.4, *б*. Следовательно, пренебрегая величинами, пропорциональными  $(x_2/r_{12})^2$ , мы можем считать равными

---

которое существует в нашей части Вселенной. В лаборатории мы наблюдаем составные части мира из антивещества, а составных частей «магнитного двойника» мы не наблюдали. Имеется серьезное сомнение в том, что они вообще существуют, и доказано, что если бы они существовали, то должны были бы обладать свойствами совершенно отличными от свойств электрически заряженных частиц.



расстояния  $r_{12}$  и  $r'_{12}$ , проекции которых на рис. 10.4, б совпадают. И вообще с точностью до первого порядка отношения (размеры петли/расстояние до  $P_1$ ) мы имеем

$$r_{12} \approx r_1 - y_2 \sin \theta. \quad (3)$$

Рассмотрим теперь два элемента пути  $dl_2$  и  $dl'_2$ , показанных на рис. 10.4, а. Для этих элементов приращения  $dy_2$  равны и направлены в противоположные стороны, и, как мы уже указывали, расстояния  $r_{12}$  и  $r'_{12}$  равны с точностью до первого порядка. При такой

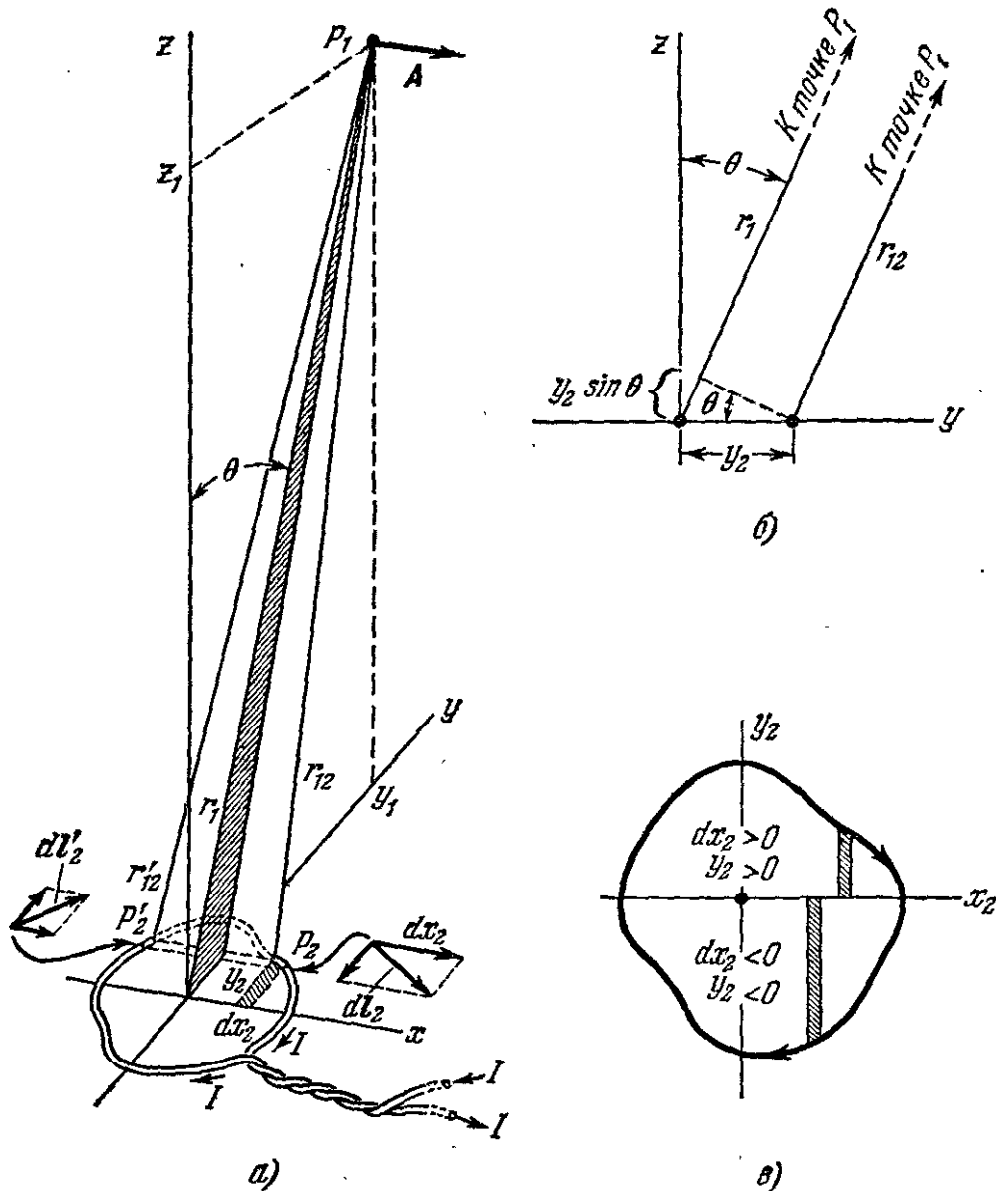


Рис. 10.4. а) Значение векторного потенциала  $A$  в точке, удаленной от петли с током. б) Вид сбоку вдоль оси  $x$  показывает, что  $r_{12} \approx r_1 - y_2 \sin \theta$ , если  $r_1 \gg y_2$ . в) Вид сверху показывает,

что  $\oint y_2 dx_2$  равен площади петли.

точности их вклады в линейный интеграл будут взаимно уничтожаться и это будет справедливо для всей петли. Следовательно, векторный потенциал  $A$  в точке  $P_1$  не будет иметь  $y$ -компоненты. Очевидно, что он не будет иметь и  $z$ -компоненты, так как сам контур с током нигде  $z$ -компоненты не имеет;  $x$ -компонента векторного по-

тенциала появляется благодаря той части линейного интеграла, которая связана с  $dx$ . Таким образом,

$$A(0, y_1, z_1) = \hat{x} \frac{I}{c} \int \frac{dx_2}{r_{12}}. \quad (4)$$

Не нарушая нашего приближения первого порядка, можно написать уравнение (3) следующим образом:

$$\frac{1}{r_{12}} \approx \frac{1}{r_1} \left( 1 + \frac{y_2 \sin \theta}{r_1} \right). \quad (5)$$

Внося это выражение под знак интеграла, получим

$$A(0, y_1, z_1) = \hat{x} \frac{I}{cr_1} \int \left( 1 + \frac{y_2 \sin \theta}{r_1} \right) dx_2. \quad (6)$$

В этом интеграле  $r_1$  и  $\theta$  являются величинами постоянными. Очевидно, что интеграл  $\int dx_2$  по петле исчезает. Интеграл же  $\int y_2 dx_2$  по петле представляет собой площадь петли, независимо от ее формы (рис. 10.4, в). Окончательно мы получаем

$$A(0, y_1, z_1) = \hat{x} \frac{I \sin \theta}{cr_1^2} \times (\text{площадь петли}). \quad (7)$$

Обратим внимание на простое, но решающее обстоятельство: так как форма петли не имеет значения, наше ограничение в отношении расположения точки  $P_1$  в плоскости  $yz$  не может существенно изменить положение. Следовательно, в уравнении (7) должен заключаться искомый результат в общем виде: векторный потенциал петли с током любой формы на расстоянии  $r$ , значительно превышающем размеры петли, является вектором, перпендикулярным к плоскости, содержащей  $r$  и нормаль к плоскости петли, и имеет величину

$$A = \frac{Ia \sin \theta}{cr^2}, \quad (8)$$

где через  $a$  обозначена площадь петли.

Этот векторный потенциал симметричен относительно оси петли, что означает, что поле  $\mathbf{B}$  также будет симметрично. Это утверждение можно объяснить тем, что мы рассматриваем области, столь удаленные от петли, что особенности ее формы почти не сказываются. Все петли с одним и тем же произведением (ток  $\times$  площадь) создают одинаковое дальнее поле.

Назовем выражение  $Ia/c$  магнитным дипольным моментом петли с током и обозначим его через  $\mathbf{m}$ . Очевидно, магнитный дипольный момент является вектором, направленным по нормали к петле, т. е. совпадающим по направлению с вектором  $\mathbf{a}$  — направленной площадью участка, окруженного петлей:

$$\mathbf{m} = \frac{I}{c} \mathbf{a}. \quad (9)$$

Что касается знака, примем, что направления  $\mathbf{m}$  и положительного тока в петле должны быть связаны правилом буравчика с правой резьбой, как показано на рис. 10.5. (Согласно этому правилу дипольный момент петли на рис. 10.4,  $\mathbf{a}$  направлен вниз.) Теперь векторный потенциал для поля магнитного диполя  $\mathbf{m}$  можно представить в виде векторного произведения

$$\mathbf{A} = \frac{\mathbf{m} \times \hat{\mathbf{r}}}{r^2}, \quad (10)$$

где  $\hat{\mathbf{r}}$  — единичный вектор, направленный от петли к точке, в которой вычисляется потенциал  $\mathbf{A}$ . Вы можете проверить, что это согласуется с нашим условием относительно знаков. Заметьте, что направление вектора  $\mathbf{A}$  всегда должно совпадать с направлением тока в ближайшей части петли.

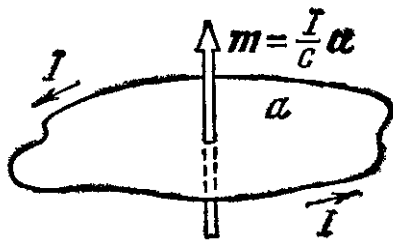


Рис. 10.5. По определению, вектор магнитного момента и направление тока связаны правилом буравчика с правой резьбой, как показано на рисунке.

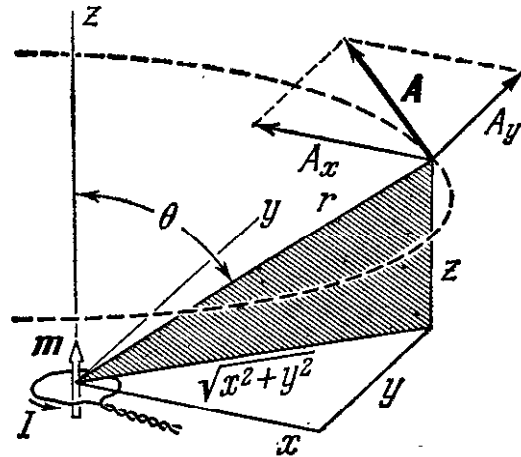


Рис. 10.6. Магнитный диполь расположен в начале координат. В любой точке, далекой от петли,  $\mathbf{A}$  представляет собой вектор, параллельный плоскости  $xy$  и касательный к окружности с центром на оси  $z$ .

На рис. 10.6 показан магнитный диполь, расположенный в начале координат, причем вектор дипольного момента  $\mathbf{m}$  совпадает с положительным направлением оси  $z$ . Для определения векторного потенциала в любой точке  $(x, y, z)$  заметим, что  $r^2 = x^2 + y^2 + z^2$ , а  $\sin \theta = \sqrt{x^2 + y^2}/r$ . Модуль  $A$  векторного потенциала в этой точке равен

$$A = \frac{m \sin \theta}{r^2} = \frac{m \sqrt{x^2 + y^2}}{r^3}. \quad (11)$$

Так как вектор  $\mathbf{A}$  совпадает с касательной к горизонтальной окружности вокруг оси  $z$ , то его компоненты равны

$$\left. \begin{aligned} A_x &= A \left( \frac{-y}{\sqrt{x^2 + y^2}} \right) = -\frac{my}{r^3}, \\ A_y &= A \left( \frac{x}{\sqrt{x^2 + y^2}} \right) = \frac{mx}{r^3}, \\ A_z &= 0. \end{aligned} \right\} \quad (12)$$

Вычислим  $\mathbf{B}$  для точки в плоскости  $xz$ , определяя компоненты  $\text{rot } \mathbf{A}$  и затем (а не прежде!) подставляя  $y=0$ ; найдем

$$\left. \begin{aligned} B_x &= (\nabla \times \mathbf{A})_x = \frac{\partial A_z}{\partial y} - \frac{\partial A_y}{\partial z} = - \frac{\partial}{\partial z} \frac{mx}{(x^2 + y^2 + z^2)^{3/2}} = \frac{3mxz}{r^5}, \\ B_y &= (\nabla \times \mathbf{A})_y = \frac{\partial A_x}{\partial z} - \frac{\partial A_z}{\partial x} = \frac{\partial}{\partial z} \frac{-my}{(x^2 + y^2 + z^2)^{3/2}} = \frac{3myz}{r^5}, \\ B_z &= (\nabla \times \mathbf{A})_z = \frac{\partial A_y}{\partial x} - \frac{\partial A_x}{\partial y} = m \left[ \frac{-2x^2 + y^2 + z^2}{(x^2 + y^2 + z^2)^{5/2}} + \right. \\ &\quad \left. + \frac{x^2 - 2y^2 + z^2}{(x^2 + y^2 + z^2)^{5/2}} \right] = \frac{m(3z^2 - r^2)}{r^5}. \end{aligned} \right\} \quad (13)$$

В  $xz$  плоскости  $y=0$ ,  $\sin\theta = x/r$  и  $\cos\theta = z/r$ . Компоненты поля в любой точке этой плоскости, следовательно, равны

$$\left. \begin{aligned} B_x &= \frac{3m \sin \theta \cos \theta}{r^3}, \\ B_y &= 0, \\ B_z &= \frac{m(3 \cos^2 \theta - 1)}{r^3}. \end{aligned} \right\} \quad (14)$$

Вернемся к разделу 9.3, где формулами (9.14) были даны компоненты в плоскости  $xz$  поля  $\mathbf{E}$  электрического диполя  $\mathbf{p}$ , ориентированного так же, как наш магнитный диполь  $\mathbf{m}$ . Выражения являются одинаковыми. Таким образом, мы нашли, что магнитное поле, создаваемое небольшой петлей с током, имеет в удаленных точках такую же форму, как электрическое поле, создаваемое двумя разделенными зарядами. Нам известен вид поля электрического диполя. На рис. 10.7 сделана попытка изобразить трехмерную форму магнитного поля  $\mathbf{B}$ , создаваемого нашей петлей с током, имеющей дипольный момент  $\mathbf{m}$ .

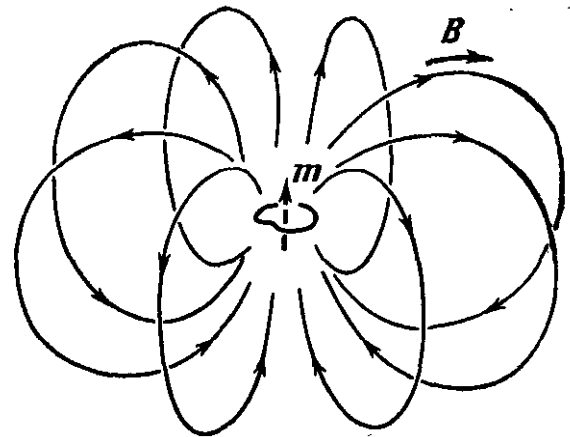


Рис. 10.7. Некоторые силовые линии поля магнитного диполя, т. е. малой петли с током.

Магнитное поле вблизи петли с током совершенно не похоже на электрическое поле вблизи пары разведенных зарядов разного знака, что показано на рис. 10.8. Заметьте, что между зарядами электрическое поле направлено вниз, в то время как внутри кольца с током магнитное поле направлено вверх, но дальние поля совершенно одинаковы. Такой вид магнитного поля петли подтверждает, что наше магнитное поле всюду, даже внутри источника, удовлетворяет уравнению  $\nabla \cdot \mathbf{B} = 0$ . Силовые линии магнитного поля не имеют конца. Под «близким» и «далеким» мы понимаем, конечно, расстояния, измеренные в масштабе размеров петли с током или расстоя-

ния между зарядами. Представив себе, что кольцо уменьшилось, а ток увеличился, но дипольный момент  $m = Ia/c$  остался неизменным,

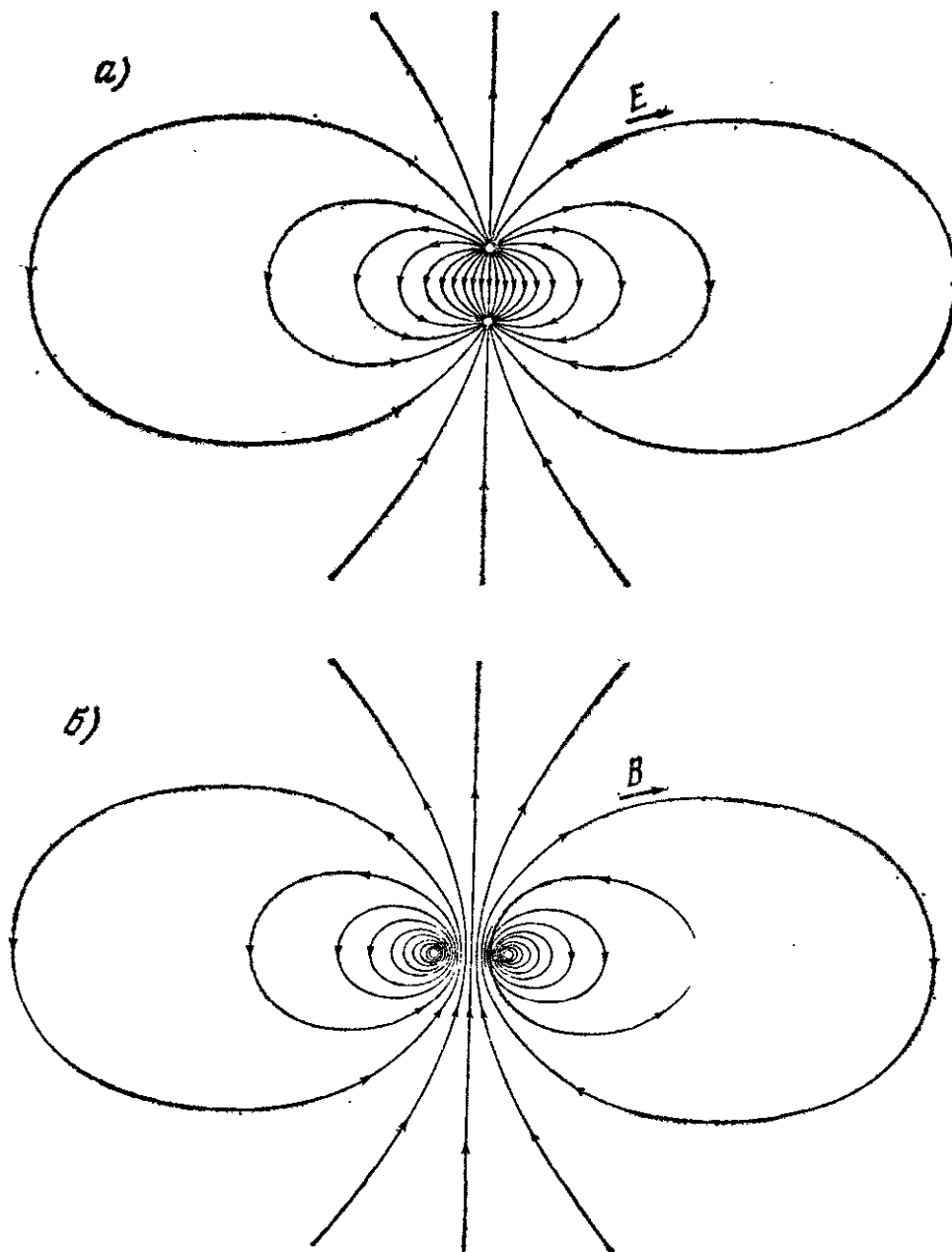


Рис. 10.8. а) Электрическое поле пары равных и противоположных по знаку зарядов. На большом расстоянии от зарядов оно совпадает с полем электрического диполя. б) Магнитное поле кольца с током. На большом расстоянии от кольца поле совпадает с полем магнитного диполя.

мы приблизимся к понятию магнитного диполя бесконечно малого размера, двойника такого же электрического диполя, описанного в гл. 9.

#### 10.4. Сила, действующая на диполь во внешнем поле

Рассмотрим маленькую круговую петлю с током радиусом  $r$ , расположенную в магнитном поле, созданном какими-то другими системами с током, например соленоидом. На рис. 10.9 изображено поле  $\mathbf{B}$ , направленное приблизительно вдоль оси  $z$ . Это поле неоднородно, оно уменьшается по мере продвижения вдоль оси  $z$ , что видно по расхождению силовых линий поля.

Предположим для простоты, что поле симметрично относительно оси  $z$ . Тогда оно напоминает поле вблизи верхнего конца соленоида на рис. 10.1. В поле, изображенное на рис. 10.9, не входит магнитное поле самого кольца с током. Мы хотим определить силу, действующую на кольцо с током, созданную другим полем, которое мы назовем, ввиду отсутствия лучшего названия, внешним полем. Полная сила, действующая на кольцо с током, обусловленная его собственным полем, равна, конечно, нулю, поэтому в данном случае мы не будем обращать внимания на собственное поле кольца.

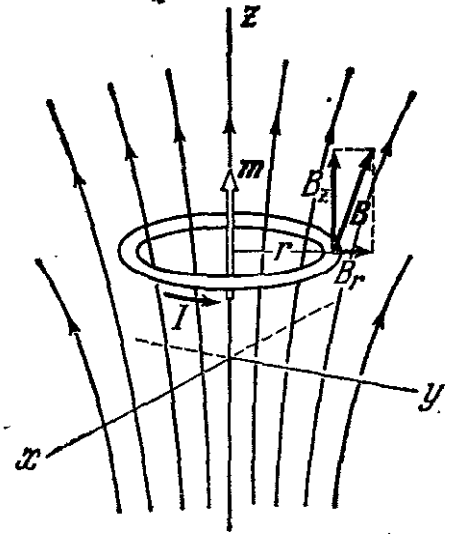


Рис. 10.9. Кольцо с током в неоднородном магнитном поле (поле самого кольца не показано). Сила, действующая на кольцо в целом, обусловлена радиальной компонентой поля  $B_r$ .

Внимательно рассмотрев рис. 10.9, вы придете к выводу, что на кольцо с током действует какая-то сила. Она возникает вследствие того, что внешнее поле  $\mathbf{B}$  имеет вокруг всего кольца компоненту  $B_r$ , направленную наружу. Благодаря наличию этой компоненты поля, при указанном направлении тока, на каждый элемент петли  $dl$  будет действовать сила величиной  $IB_r dl/c$ , направленная вниз. Если  $B_r$  имеет одну и ту же величину во всех точках кольца, как следует предполагать в симметрично расходящемся поле, то полная сила, направленная вниз, будет равна

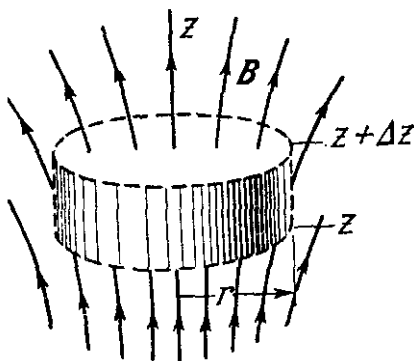


Рис. 10.10. Уравнение (16), связывающее  $B_r$  и  $\partial B_z/\partial z$ , написано на основании теоремы Гаусса.

$$F = \frac{2\pi r I B_r}{c}. \quad (15)$$

$B_r$  можно теперь связать непосредственно с градиентом  $B_z$ . Так как  $\text{div } \mathbf{B} = 0$  во всех точках, то полный поток магнитного поля из любого объема равен нулю. Рассмотрим небольшой цилиндр радиусом  $r$  и высотой  $\Delta z$  (рис. 10.10). Наружный поток через боковую поверхность равен

$2\pi r(\Delta z)B_r$ , а полный наружный поток через верхнюю и нижнюю плоскости равен

$$\pi r^2 [-B_z(z) + B_z(z + \Delta z)].$$

С точностью до первого порядка малости расстояния  $\Delta z$  эта величина равна  $\pi r^2(\partial B_z/\partial z)\Delta z$ .

Считая полный поток равным нулю:  $0 = \pi r^2(\partial B_z/\partial z)\Delta z + 2\pi r B_r \Delta z$ , получим соотношение

$$B_r = -\frac{r}{2} \frac{\partial B_z}{\partial z}. \quad (16)$$

Для проверки знака заметьте, что согласно уравнению (16)  $V_r$  положительно, когда  $V_z$  уменьшается в положительном направлении оси  $z$ ; обращение к рисунку подтверждает это.

Силу, действующую на диполь, можно теперь выразить через градиент компоненты  $V_z$  внешнего поля:

$$F = \frac{2\pi r I}{c} \cdot \frac{r}{2} \frac{\partial V_z}{\partial z} = \frac{\pi r^2 I}{c} \cdot \frac{\partial V_z}{\partial z}. \quad (17)$$

Множитель  $\pi r^2 I/c$  представляет собой модуль магнитного дипольного момента  $m$  нашего кольца с током. Таким образом, силу, действующую на кольцо, можно очень просто выразить через дипольный момент:

$$F = m \frac{\partial V_z}{\partial z}. \quad (18)$$

Можно доказать, хотя мы этого и не сделали, что для малых петель любой формы сила зависит только от произведения тока на площадь, т. е. от дипольного момента. Форма петли значения не имеет. Конечно, мы рассматриваем достаточно малые петли, когда только первый порядок изменения внешнего поля на участке петли является существенным.

Магнитный дипольный момент  $m$  нашего кольца на рис. 10.9 направлен вверх, а сила, действующая на него, направлена вниз. Очевидно, что если бы мы изменили направление тока в кольце, изменив тем самым направление  $m$ , то направление силы также изменилось бы. Отсюда можно сделать следующие выводы.

Дипольный момент *параллелен* внешнему полю: сила действует в направлении *увеличения* поля.

Дипольный момент *антипараллелен* внешнему полю: сила действует в направлении *уменьшения* поля.

*Однородное* внешнее поле: сила *равна нулю*.

Совершенно очевидно, что это не самый общий случай. Момент может быть направлен под любым углом к полю  $\mathbf{V}$  и различные компоненты  $\mathbf{V}$  могут различным образом изменяться в пространстве. Нетрудно, однако, вывести формулу для силы  $\mathbf{F}$  в общем случае. Она будет совпадать с общей формулой (9.22) для силы, действующей на электрический диполь в неоднородном электрическом поле. Таким образом,  $x$ -компонента силы, действующей на любой магнитный диполь  $m$ , дается выражением

$$F_x = m \cdot \text{grad } V_x, \quad (19)$$

и аналогично для компонент  $F_y$  и  $F_z$ .

В уравнениях (18) и (19) сила выражается в *динах*, градиент магнитного поля в *гс/см*, а магнитный дипольный момент  $m$  дается уравнением (9)  $m = Ia/c$ , где  $I$  выражается в ед. СГСЭ<sub>q</sub>/сек,  $a$  — в *см*<sup>2</sup> и  $c$  — в *см/сек*. Существует несколько равноценных способов получения единиц для  $m$ . Мы примем единицу *эрс/гс*, следующую из

уравнения (18):

$$[m] = \left[ \frac{\text{дин}}{(\text{гс}/\text{см})} \right] = \left[ \frac{\text{дин} \cdot \text{см}}{\text{гс}} \right] = \left[ \frac{\text{эрг}}{\text{гс}} \right].$$

Теперь мы начинаем понимать, что происходит в опытах, описанных в начале этой главы. Вещество, находящееся в положении образца на рис. 10.2, втягивается в соленоид, если оно содержит магнитные диполи, параллельные полю  $\mathbf{B}$  внутри катушки. Если же диполи вещества направлены в противоположную сторону, т. е. антипараллельны полю, то вещество выталкивается из соленоида. Сила зависит от градиента осевого поля и равна нулю в центре соленоида. Если полная величина дипольного момента образца пропорциональна полю  $\mathbf{B}$ , то сила будет пропорциональна произведению поля  $B$  на  $\partial B/\partial z$ , т. е. пропорциональна квадрату тока в соленоиде. Это и наблюдается в случае диамагнитных и парамагнитных веществ. Может показаться, что ферромагнитные образцы должны были бы иметь магнитные моменты, почти не зависящие от величины поля, но мы отложим этот вопрос до специального обсуждения.

Каким образом магнитное поле, наложенное на вещество, создает в нем магнитные дипольные моменты, пропорциональные этому полю? И почему в одних веществах эти дипольные моменты параллельны полю, а в других направлены в противоположную сторону? Если мы сможем ответить на эти вопросы, то мы приблизимся к пониманию физики диамагнетизма и парамагнетизма.

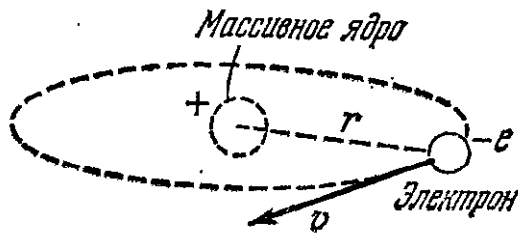
## 10.5. Электрические токи в атомах

Мы знаем, что атом состоит из положительного ядра, окруженного отрицательными электронами. Для полного описания атома необходимы понятия квантовой физики, которую вы будете изучать в этом курсе позднее. К счастью, простая и наглядная модель атома хорошо объясняет диамагнетизм. Это — планетарная модель с электронами, движущимися по орбитам вокруг ядра, подобная модели атома водорода, созданной Бором в первой квантовой теории.

Начнем с электрона, движущегося с постоянной скоростью по круговому пути. Поскольку мы не собираемся здесь объяснять структуру атома, то и не будем вдаваться в причины, по которым электрон движется именно по этой определенной орбите. Спросим только, каких магнитных эффектов можно ожидать, если он движется по такой орбите? На рис. 10.11 мы видим электрон, изображенный в виде частицы, несущей концентрированный электрический заряд  $-e$ , и движущийся со скоростью  $v$  по круговому пути с радиусом  $r$ . В центре расположено положительно заряженное ядро, делающее систему электрически нейтральной. Благодаря своей сравнительно большой массе ядро движется настолько медленно, что магнитными эффектами, связанными с этим движением, можно пренебречь.



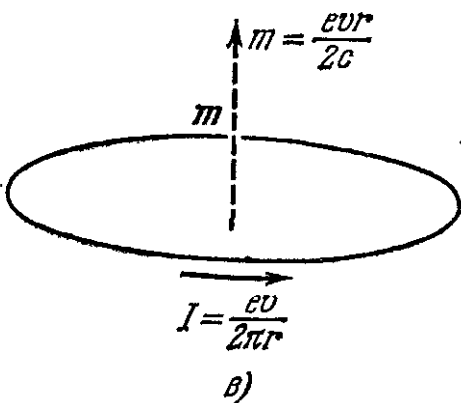
В любой момент времени электрон и положительный заряд можно считать электрическим диполем, но в среднем по времени момент этого диполя равен нулю, так что он не создает постоянного электрического поля на расстоянии. Мы рассматривали этот вопрос в разделе 9.5. Однако магнитное поле такой системы на большом расстоянии в среднем по времени не равно нулю. Оно представляет собой



а)



б)



в)

Рис. 10.11. а) Модель атома, в которой электрон движется по круговой орбите со скоростью  $v$ . б) Эквивалентное перемещение зарядов. Средний электрический ток такой, как если бы заряд  $-e$  был разделен на маленькие части, образующие вращающееся кольцо заряда. в) Магнитный момент равен произведению тока на площадь и на  $1/c$ .

как раз поле кольца с током. Что касается среднего по времени, то безразлично, соберем ли мы все отрицательные заряды в общий заряд, движущийся вокруг ядра, или разделим его на части, как на рис. 10.11, б, и получим однородный бесконечный ток заряда. Ток измеряется количеством заряда, проходящего через данное сечение кольца в одну секунду. Поскольку электрон делает  $v/2\pi r$  оборотов в секунду, то ток (выражаемый в ед. СГСЭ<sub>q</sub>/сек, если  $e$  выражается в ед. СГСЭ<sub>q</sub>) равен

$$I = \frac{ev}{2\pi r}. \quad (20)$$

Электрон, движущийся по орбите, эквивалентен кольцевому току такой величины, причем положительное направление тока противоположно  $v$ , как показано на рис. 10.11, в. Следовательно, дальнейшее поле этого тока совпадает с полем магнитного диполя величины

$$m = \frac{\pi r^2 I}{c} = \frac{evr}{2c}. \quad (21)$$

Отметим, что между магнитным моментом  $m$ , связанным с движением электрона по орбите, и моментом количества движения электрона  $L$  существует простое соотношение. Момент количества движения является

вектором с модулем  $L = m_e v r$ , где  $m_e$  обозначает массу электрона \*); этот вектор направлен вниз, если электрон вращается

\*) Мы будем иметь дело со скоростями  $v$ , которые значительно меньше  $c$ , поэтому  $m_e$  обозначает массу покоя, равную  $9,0 \cdot 10^{-28}$  г. Так как мы обозначаем магнитный момент через  $m$ , то в этой главе для массы электрона необходимо использовать другое обозначение. Для момента количества движения мы выбрали обозначение  $L$  вместо  $J$ , которым пользовались в гл. 6 т. I, потому что  $L$  является

в направлении, указанном на рис. 10.11, а. Заметьте, что произведение  $v r$  входит и в  $m$ , и в  $L$ .

Учитывая направление, можно написать

$$m = \frac{-e}{2m_e c} L. \quad (22)$$

Полученное соотношение содержит только фундаментальные постоянные, и это заставляет предположить, что оно справедливо всегда. Действительно, так оно и есть, однако здесь мы не станем это доказывать. Соотношение (22) справедливо для эллиптических орбит и даже для орбит в виде розеток, которые образуются в центральном поле, величина которого не пропорциональна обратному квадрату расстояния. Вспомним важное свойство любой орбиты в центральном поле: орбитальный момент количества движения является константой движения. Тогда из общего соотношения, выраженного уравнением (22) (выведенным нами только для специального случая), следует, что там, где постоянен момент количества движения, величина и направление магнитного момента также остаются неизменными. Множитель

$$\frac{-e}{2m_e c}$$

называется *орбитальным магнитомеханическим отношением для электрона* \*). Тесная связь между магнитным моментом и орбитальным моментом количества движения является центральным вопросом атомного магнетизма.

Почему мы не замечаем магнитных полей всех электронов, движущихся по орбитам во всех атомах любого вещества? Потому что эти поля взаимно уничтожаются. В обычной массе вещества должно быть в среднем столько же электронов, движущихся по данному пути, сколько и по противоположному. Этого следует ожидать, если ни одно направление вращения не имеет никаких преимуществ перед

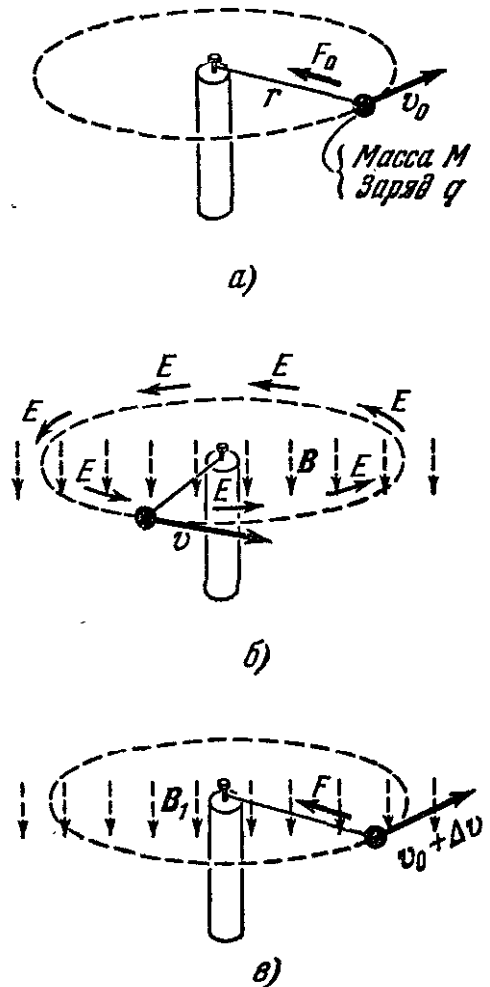


Рис. 10.12. Рост магнитного поля  $B$  индуцирует электрическое поле  $E$ , ускоряющее вращение заряженного тела. а) Начальное положение,  $B=0$ ,  $F_0=Mv_0^2/r$ . б) Промежуточное положение. Поле  $B$  увеличивается в направлении вниз. в) Конечное положение через время  $\Delta t$ .  
 $B=B_1$ ,  $\Delta v = qE \Delta t / M = q r B_1 / 2 M c$ .

традиционным обозначением орбитального момента количества движения в атомной физике, а через  $J$  мы обозначали плотность тока.

\*) Иногда эту величину называют гиромангнитным отношением. Мы предпочитаем называть ее магнитомеханическим отношением, как в гл. 8 т. I.

другими и если в теле не существует избранных осей. Но если магнитные поля электронов наблюдаются, то в самой структуре вещества должен быть какой-то механизм, который помогает электронам выбирать не только ось, но и направление вращения вокруг этой оси!

С современной точки зрения, кусок вещества в отсутствие внешнего магнитного поля содержит вращающиеся электроны, у которых векторы моментов количества движения и связанные с ними векторы орбитальных магнитных моментов равномерно распределены по всем направлениям в пространстве. Рассмотрим орбиты с плоскостями, почти параллельными плоскости  $xу$ ; примерно для половины этих орбит векторы магнитных моментов направлены вверх, а у другой половины — вниз. Определим, что произойдет с одной из этих орбит при включении внешнего магнитного поля в направлении оси  $z$ .

Вначале рассмотрим электромеханическую систему, которая не очень похожа на атом. На рис. 10.12 изображен объект с массой  $M$  и электрическим зарядом  $q$ , привязанный к определенной точке шнурком длиной  $r$ . Этот шнурок обеспечивает центростремительную силу, благодаря которой наш объект движется по круговой орбите. Величина этой силы  $F_0$  равна, как известно,

$$F_0 = \frac{Mv_0^2}{r}. \quad (23)$$

В начальном положении (рис. 10.12, а) внешнего магнитного поля нет. Теперь с помощью подходящего большого соленоида мы начинаем создавать поле  $\mathbf{B}$  в отрицательном направлении оси  $z$ , однородное во всей области в данный отрезок времени. Если это поле возрастает со скоростью  $dB/dt$ , вдоль орбиты возникает индуцированное электрическое поле  $\mathbf{E}$ , как показано на рис. 10.12, б. Для определения величины этого поля  $\mathbf{E}$  вспомним, что изменение потока, пронизывающего круговую орбиту, равно

$$\frac{d\Phi}{dt} = \pi r^2 \frac{dB}{dt}. \quad (24)$$

Это выражение определяет линейный интеграл от электрического поля (для простоты и симметрии мы предполагаем, что поле одинаково по всему пути):

$$\int \mathbf{E} \cdot d\mathbf{l} = \frac{\pi r^2}{c} \frac{dB}{dt} = 2\pi r E. \quad (25)$$

Таким образом, мы находим, что

$$E = \frac{r}{2c} \frac{dB}{dt}. \quad (26)$$

До сего времени мы не обращали внимания на знаки, но если вы примените к рис. 10.12 предпочитаемое вами правило для определения направления индуцированной электродвижущей силы, то увидите, что поле  $\mathbf{E}$  должно быть направлено таким образом, чтобы

ускорять тела, если заряд  $q$  положительный. Тангенциальное ускорение  $dv/dt$  определяется силой  $qE$ :

$$M = \frac{dv}{dt} = qE = \frac{qr}{2c} \frac{dB}{dt}; \quad (27)$$

таким образом, мы имеем соотношение между изменением  $v$  и изменением  $B$ :

$$dv = \frac{qr}{2Mc} dB. \quad (28)$$

Множитель  $qr/2Mc$  является величиной постоянной, так как радиус  $r$  фиксирован длиной шнура. Пусть  $\Delta v$  означает окончательное изменение скорости  $v$  в течение всего процесса доведения поля до его конечного значения  $B_1$ . Тогда

$$\Delta v = \int_{v_0}^{v_0 + \Delta v} dv = \frac{qr}{2Mc} \int_0^{B_1} dB = \frac{qrB_1}{2Mc}. \quad (29)$$

Заметьте, что в это уравнение не входит время — конечная скорость не зависит от быстроты своего изменения. Возрастание скорости движения заряда в конце процесса означает увеличение магнитного момента  $m$ , направленного вверх. Отрицательно заряженное тело при подобных обстоятельствах начало бы двигаться замедленно, что уменьшило бы его момент, направленный вниз. Следовательно, в любом случае наложение поля  $B_1$  изменило бы магнитный момент в сторону, противоположную полю. Величина изменения магнитного момента  $\Delta m$  равна

$$\Delta m = \frac{qr}{2c} \Delta v = \frac{q^2 r^2}{4Mc^2} B_1. \quad (30)$$

Для зарядов (как положительных, так и отрицательных), вращающихся в другом направлении, индуцированное изменение магнитного момента также противоположно изменению приложенного магнитного поля. На рис. 10.13 эта ситуация показана для положительного заряда. При любом знаке заряда и любом направлении вращения оказывается справедливым следующее соотношение:

$$\Delta m = - \frac{q^2 r^2}{4Mc^2} B_1. \quad (31)$$

В этом примере мы сохранили радиус  $r$  постоянным, применяя шнурок заданной длины. Посмотрим, как изменилось натяжение шнура. Предположим, что  $B_1$  достаточно мало, так что  $\Delta v \ll v_0$ . В конечном положении необходима центростремительная сила следующей величины:

$$F_1 = \frac{M(v_0 + \Delta v)^2}{r} \approx \frac{Mv_0^2}{r} + \frac{2Mv_0\Delta v}{r} \quad (32)$$

(в пренебрежении членом, пропорциональным  $(\Delta v)^2$ ). Но теперь само магнитное поле создает силу, действующую на движущийся

заряд и равную  $q(v_0 + \Delta v)B_1/c$ . Используя уравнение (29), чтобы выразить  $B_1$  через  $\Delta v$ , мы находим, что эта дополнительная сила равна по величине  $\frac{q(v_0 + \Delta v)2Mc\Delta v}{c r}$ , что составляет  $2Mv_0\Delta v/r$  с точностью до первого порядка по  $\Delta v/v_0$ . Это как раз то, что нам нужно согласно уравнению (32), чтобы избежать дополнительного растяжения шнурка! Следовательно, *натяжение шнурка остается неизменным и равным  $F_0$* .

Это приводит нас к интересному и удивительному заключению: наш результат (а именно уравнение (31)) должен быть справедлив для удерживающей силы, меняющейся с радиусом любым образом.

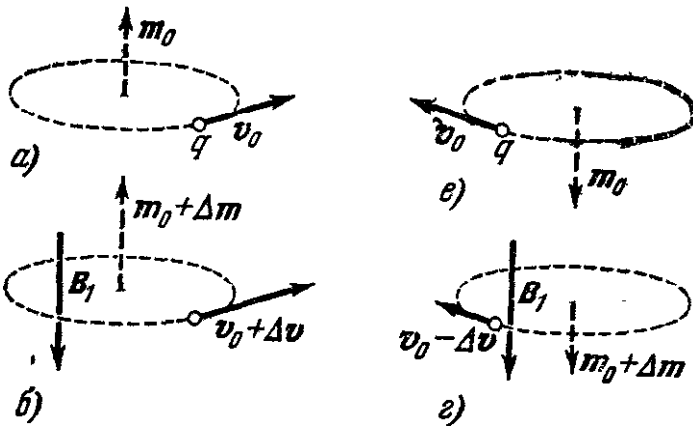


Рис. 10.13. Изменение вектора магнитного момента противоположно направлению поля  $\mathbf{B}$  для обоих направлений движения. а) и в) начальные положения;  $m_0 = \frac{qr}{2c} v_0$ . б) и г) конечные положения;  $\mathbf{B} = \mathbf{B}_1$  (вниз),  $\Delta m$  направлено вверх в обоих случаях.

Получив столь общее соотношение, как уравнение (31), можно рассчитывать на разумные результаты, даже не имея хорошей теории строения атома. Единственной величиной, которая относится к атому в уравнении (31), является  $r^2$ . Конечно, мы должны соблюдать условие  $\Delta v/v_0 \ll 1$ , которое ограничивает величину поля  $B_1$  и обеспечивает универсальное применение этого уравнения.

Действие, производимое магнитным полем  $\mathbf{B}$  на орбиты электронов, можно представить себе следующим образом: каждый электрон продолжает двигаться по орбите с тем же радиусом, но к его угловой скорости, которая была бы равна  $\pm v_0/r$  в зависимости от направления его вращения, прибавляется небольшое приращение  $\Delta\omega = \Delta v/r$ . Согласно уравнению (29) величина этого приращения угловой скорости

$$\Delta\omega = \frac{\Delta v}{r} = \frac{eB}{2m_e c} \quad (33)$$

зависит только от величины приложенного поля и отношения заряда электрона к его массе. Вращение в одном направлении ускоряется на одну и ту же величину (радиан в секунду), а вращение в другом направлении замедляется на эту же величину. Эта новая система во всем подобна старой системе, рассматриваемой из вра-

щающейся системы координат. Угловая скорость  $eB/2m_e c$  в уравнении (33) называется «угловой скоростью Лармора», или «частотой Лармора». Сэр Джозеф Лармор, английский физик и математик, доказал эту общую теорему в 1895 г., еще до того, как стало известно строение атома.

Мы рассматривали только орбиты, плоскости которых перпендикулярны к полю. Наши выводы относятся, грубо говоря, к одной из трех орбит электрона в веществе, при наличии трех взаимно перпендикулярных направлений. Интересно, что произойдет с орбитами, расположенными параллельно плоскостям  $xz$  и  $yz$ ? Это можно узнать, решив задачу 10.22. Эти орбиты также создают индуцированный момент, направленный в сторону, противоположную полю, и пропорциональный квадрату радиуса орбиты. Действия всех орбит можно суммировать в уравнении, подобном (31), если  $r^2$  заменить на  $\langle r^2 \rangle$  — среднее значение квадратов радиусов орбит, с некоторым численным коэффициентом, учитывающим отклонение ориентации орбиты от ее среднего положения.

Не вдаваясь в эту тонкость, применим уравнение (31) для всех электронов, подставив разумное значение радиуса орбиты, и посмотрим, сможем ли мы хотя бы приблизительно объяснить некоторые из данных, приведенных в таблице (см. стр. 349). Число электронов в грамме большинства веществ примерно одинаково, так как для каждого электрона в атоме имеется один протон в ядре и приблизительно один нейтрон на протон. Таким образом, число электронов на грамм примерно равно величине  $n$  для вещества с атомным весом 2 и атомным номером 1, а именно:

$$n \approx \frac{6 \cdot 10^{23}}{2} = 3 \cdot 10^{23}. \quad (34)$$

Вместо  $r$  мы подставим  $0,5 \cdot 10^{-8}$  см — расстояние, с которым вы близко познакомитесь позже (это — характерный атомный размер). В атомах с большим количеством электронов, естественно, некоторые электроны имеют большие орбиты, а некоторые — маленькие. Вместо  $M$  мы подставим массу электрона  $m_e$ . Магнитное поле в месте расположения образца было равно 18 000 гс. В этом случае полный магнитный момент, индуцированный в одном грамме любого вещества, примерно равен

$$n \Delta m = \frac{ne^2 r^2 B}{4m_e c^2} = \frac{(3 \cdot 10^{23}) (4,8 \cdot 10^{-10})^2 (0,5 \cdot 10^{-8})^2 (1,8 \cdot 10^4)}{4 (9 \cdot 10^{-28}) (3 \cdot 10^{10})^2} = 0,95 \cdot 10^{-2}. \quad (35)$$

Градиент поля  $dV_z/dz$  был равен 1700 гс/см. Применяя уравнение (18) для вычисления силы, мы найдем ее равной  $1700 \cdot 0,95 \cdot 10^{-2}$ , или приблизительно 16 дин на грамм вещества. Эта цифра близка к величине силы для ряда веществ в таблице. В действительности она ближе, чем можно было бы ожидать, так что это совпадение является до некоторой степени случайным \*).

\*) В точной формуле, полученной при усреднении по изотропно ориентированным орбитам, коэффициент  $1/4$  в уравнении (31) заменяется на  $1/6$ , а  $r^2$  — на

Убедимся, что условие  $\Delta v \ll v_0$  справедливо и в данном случае. Подставив те же числа в уравнение (29), мы можем оценить  $\Delta v$ :

$$\Delta v = \frac{e r B}{2 m_e c} = \frac{(4,8 \cdot 10^{-10}) (0,5 \cdot 10^{-8}) 18\,000}{2 (9 \cdot 10^{-28}) (3 \cdot 10^{10})} \approx 10^3 \text{ см/сек.} \quad (36)$$

Чтобы понять, что величина  $10^3 \text{ см/сек}$  мала по сравнению со скоростью электрона в атоме, не надо хорошо знать атомную физику. С такой скоростью может бежать человек! Типичная скорость движения электрона в атоме равна  $10^8 \text{ см/сек}$  или больше. Следовательно, даже наш довольно мощный магнит создает очень слабое поле с точки зрения атомного электрона. Это поле весьма мало изменяет скорость его вращения по орбите.

Теперь мы видим, почему диамагнетизм является универсальным, но малозаметным явлением. Он почти одинаков в молекулах и в атомах. Тот факт, что молекула может быть гораздо больше атома, т. е. может состоять из сотен или тысяч атомов, вообще не приводит к увеличению эффективного среднего квадратичного радиуса орбиты. Причина заключается в том, что любой электрон молекулы довольно прочно локализован в одном из ее атомов. Имеется несколько интересных исключений, и одно из них, а именно графит, включено в таблицу. Аномальный диамагнетизм графита обусловлен его необычным строением, которое позволяет некоторым электронам довольно свободно циркулировать внутри планарной группы атомов кристаллической решетки.

## 10.6. Спин электрона и магнитный момент

Электрон обладает моментом количества движения, который не имеет ничего общего с его движением по орбите. Он ведет себя таким образом, как будто постоянно вращается вокруг собственной оси. Это свойство электрона называется спином. При измерении величины спинового момента количества движения всегда получается один и тот же результат:  $\hbar/4\pi$ , где  $\hbar$  — постоянная Планка. Спин электрона является квантовым свойством. О его открытии и сущности вы узнаете более подробно в т. IV этого курса. Значение спина для нас заключается в том, что с этим внутренним, или «встроенным», моментом количества движения связан магнитный момент неизменной величины. Направление этого магнитного момента совпадает с направлением, ожидаемым для магнитного момента электрона, если последний представлять в виде отрицательно заряженного шара, вращающегося вокруг оси.

Таким образом, вектор магнитного момента направлен антипараллельно вектору спинового момента количества движения, как показано на рис. 10.14. Однако отношение магнитного момента

---

$\langle r^2 \rangle$ . Строгая квантовомеханическая теория приводит к точно такому же результату и превосходно согласуется с опытом. Действительно, наиболее точным методом определения  $\langle r^2 \rangle$  для большинства диамагнитных атомов являются магнитные измерения.

к моменту количества движения оказывается в два раза больше, чем в случае движения электрона по орбите.

Нет смысла пытаться построить классическую модель этого момента: его свойства являются существенно квантовомеханическими. Не следует представлять его в виде некоторой петли с током. Важно лишь то, что он ведет себя подобно петле в следующих отношениях: 1) создает магнитное поле, являющееся на расстоянии полем магнитного диполя; 2) во внешнем поле  $\mathbf{B}$  на него действует вращающий момент, равный тому, который действовал бы на петлю с током с эквивалентным дипольным моментом; 3) внутри источника  $\text{div } \mathbf{B} = 0$  всюду, как и в обычных источниках магнитного поля, с которыми мы уже знакомы.

Поскольку величина спинового магнитного момента всегда одинакова, то внешнее поле может повлиять только на его направление. Магнитный диполь во внешнем поле испытывает вращающий момент. Решив задачу 6.22, вы узнали, что вращающий момент  $\mathbf{N}$ , действующий на петлю с током любой формы, обладающую дипольным моментом  $\mathbf{m}$  в поле  $\mathbf{B}$ , равен

$$\mathbf{N} = \mathbf{m} \times \mathbf{B}. \quad (37)$$

Для тех, кто не решал этой задачи, мы вычислим вращающий момент в простом специальном случае. На рис. 10.15 изображена прямоугольная рамка с током  $I$ . Рамка имеет магнитный момент  $\mathbf{m}$ , величина которого  $m = Iab/c$ . Вращающий момент, действующий на рамку, возникает благодаря силам  $\mathbf{F}_1$  и  $\mathbf{F}_2$ , приложенным к горизонтальным сторонам рамки. Величина каждой из этих сил равна  $F = IbB/c$ , а плечом момента является расстояние  $(a/2) \sin \theta$ . Отсюда величина вращающего момента, действующего на петлю, равна

$$N = 2 \frac{IbB}{c} \frac{a}{2} \sin \theta = \left( \frac{Iab}{c} \right) B \sin \theta = mB \sin \theta. \quad (38)$$

Вращающий момент стремится расположить вектор  $\mathbf{m}$  параллельно  $\mathbf{B}$ ; этот момент для случая, показанного на рисунке, изобража-

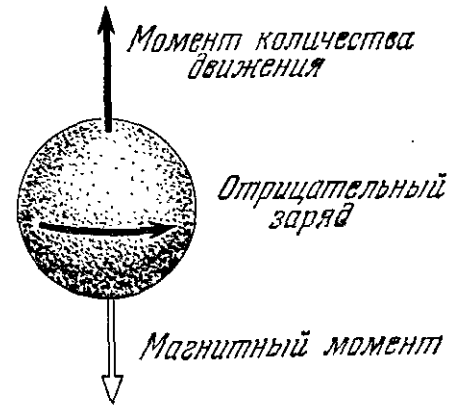


Рис. 10.14. Внутренний момент количества движения,  $\frac{\hbar}{4\pi} = 0,5 \cdot 10^{-27} \text{ г} \cdot \text{см}^2/\text{сек}$  (спин), и связанный с ним магнитный момент электрона,  $\frac{e\hbar}{4\pi m_e c} = 0,93 \cdot 10^{-20} \text{ эрг/гс}$ .

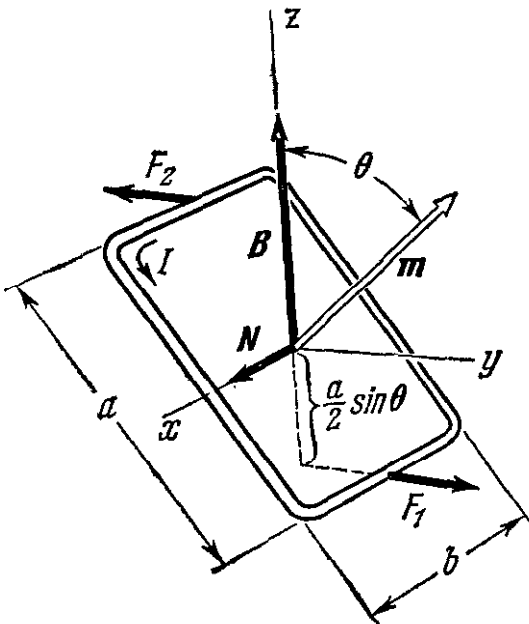


Рис. 10.15. Вычисление вращающего момента, действующего на петлю с током в магнитном поле  $\mathbf{B}$ . Магнитный момент петли с током обозначен вектором  $\mathbf{m}$ .



ется вектором  $\mathbf{N}$ , направленным вдоль положительной оси  $x$ . Все это согласуется с общей формулой (37).

Заметьте, что уравнение (37) в точности совпадает с формулой, которую мы вывели в гл. 9 для вращающего момента, действующего на электрический диполь  $\mathbf{p}$  во внешнем поле  $\mathbf{E}$ , а именно  $\mathbf{N} = \mathbf{p} \times \mathbf{E}$ . Ориентация  $\mathbf{m}$  в направлении  $\mathbf{B}$ , подобно ориентации электрического диполя параллельно  $\mathbf{E}$ , является состоянием наименьшей энергии. Аналогично работа, которая требуется для поворота диполя  $\mathbf{m}$  на  $180^\circ$  из положения, параллельного полю, в антипараллельное, равна  $2mB$  (см. уравнение (9.18)); мы просто можем перенести этот результат на случай магнитного диполя).

Если спиновые моменты электрона могут свободно ориентироваться в веществе, то следует ожидать, что они расположатся в направлении приложенного поля  $\mathbf{B}$ , т. е. выберут ориентацию с наименьшей энергией. Предположим, что каждый электрон в грамме вещества ориентирован таким образом. Мы показали, что в грамме любого вещества имеется примерно  $3 \cdot 10^{23}$  электронов. Спиновый магнитный момент электрона  $m_s$  (см. рис. 10.14) близок к  $0,93 \cdot 10^{-20}$  эрг/гс. Полный магнитный момент наших выстроенных спинов будет равен  $(3 \cdot 10^{23}) \times (0,9 \cdot 10^{-20})$ , или  $2700$  эрг/гс. Сила, действующая на такой образец в нашей катушке, где градиент поля был равен  $1700$  гс/см, была бы равна  $4,6 \cdot 10^6$  дин, или немного больше  $4$  кг!

Очевидно, что эта сила гораздо больше силы, измеренной для любого парамагнитного образца. Объяснение заключается в том, что выстраивание электронных моментов очень далеко от совершенства. Тепловые колебания всегда создают хаотическое, или случайное, распределение направлений осей спинов. Степень действительного выстраивания является компромиссом между выбором направления наименьшей энергии и дезориентирующим влиянием теплового движения. Оказывается, что полный магнитный момент обычно пропорционален приложенному полю  $\mathbf{B}$  и обратно пропорционален абсолютной температуре  $T$ . Этот вопрос мы оставим до т. V данного курса, содержание которого посвящено проблемам энергии и молекулярного беспорядка. Парамагнетизм электронных спинов явится там поучительным примером. Квантовая физика, с которой вы к тому времени познакомитесь, сделает эту задачу более простой, чем она нам кажется сейчас.

Почему не все вещества парамагнитны? Потому что в большинстве атомов и молекул электроны сгруппированы попарно, причем спины в каждой такой паре направлены противоположно, независимо от приложенного поля. В результате магнитные моменты пары электронов полностью уничтожают друг друга. Остается только диамагнетизм, который мы уже изучили. В некоторых молекулах содержится нечетное число электронов и для них полное уничтожение магнитных моментов, очевидно, невозможно. Одним из примеров может служить окись азота  $\text{NO}$ , в молекулу которой входят 15 электронов; она парамагнитна. Молекула кислорода  $\text{O}_2$  содержит четное число электронов, но в ее электронной структуре остаются неском-

пенсированными два спина электрона. В определенных группах элементов, например в элементах, расположенных в периодической таблице рядом с гадолинием, а также рядом с железом, атомы содержат непарные электронные спины, относительно свободные для ориентации в магнитном поле. (Движение по орбите часто вносит некоторый вклад в магнитный момент такого атома.) «Свободные» электроны, движущиеся в металлических проводниках, обладают собственными слабыми парамагнитными свойствами. Все это относится в основном к области квантовой физики.

Даже для объяснения диамагнетизма необходима квантовая механика. Рассмотрим два электрона, вращающихся в атоме в противоположных направлениях. Мы объясняли, что диамагнетизм возникает благодаря тому, что приложенное поле  $\mathbf{B}$  заставляет один электрон несколько увеличивать свою скорость, а другой — замедлять. Но почему обе орбиты не могут повернуться таким образом, чтобы их орбитальные магнитные моменты были направлены одинаково и параллельно полю? Ответ в следующем: в большинстве случаев два электрона, как того требуют законы квантовой механики, сохраняют противоположные направления орбитального вращения, подобно спинам спаренных электронов.

## 10.7. Магнитная восприимчивость

Мы видели, что магнитные моменты в диамагнитных и парамагнитных веществах пропорциональны приложенному полю. Это справедливо для обычных условий. Однако при очень низких температурах и в довольно сильных полях можно наблюдать, что индуцированный парамагнитный момент по мере увеличения поля приближается к предельной величине. Вдали от этого эффекта «насыщения» соотношение между моментом и приложенным полем является почти линейным, так что магнитные свойства вещества можно характеризовать отношением индуцированного момента к приложенному полю. Это отношение называется магнитной восприимчивостью. В зависимости от того, какой образец мы выберем — 1 г вещества, 1 см<sup>3</sup> вещества или 1 моль, — мы получим соответственно удельную восприимчивость, объемную восприимчивость или молярную восприимчивость. В разделе 10.5 мы показали, что для большинства диамагнитных веществ удельная восприимчивость, связанная с моментом, индуцированным в грамме вещества, должна быть примерно одинаковой. Для дальнейшего рассмотрения оказывается, однако, более удобной объемная восприимчивость, связанная с моментом кубического сантиметра вещества.

Назовем магнитный момент единицы объема магнитной поляризации, или намагниченностью, обозначив ее буквой  $M$ . Намагниченность  $M$  и магнитное поле  $\mathbf{B}$  имеют одинаковую размерность \*).

\*) Несмотря на то, что размерность  $M$  и  $B$  одинакова, было бы неправильно выражать их в одних единицах из-за коэффициента 4 $\pi$ . В качестве единиц для  $M$  мы будем пользоваться эрг/гс·см<sup>3</sup>.

Действительно поле  $\mathbf{B}$  магнитного диполя определяется отношением: магнитный дипольный момент / (расстояние)<sup>3</sup>, в то время как  $\mathbf{M}$  по определению имеет размерность [магнитный дипольный момент/объем]. И если мы теперь определим объемную магнитную восприимчивость, обозначенную через  $\chi_m$ , соотношением

$$\mathbf{M} = \chi_m \mathbf{B} \quad (\text{предостережение: смотри сноску на стр. 373}), \quad (39)$$

то восприимчивость будет безразмерной величиной, отрицательной для диамагнитных веществ и положительной для парамагнитных. Это в точности аналогично определению электрической восприимчивости  $\chi_e$  отношением электрической поляризации  $P$  к электрическому полю  $E$  (уравнение (9.38)). Мы вскоре убедимся, что аналогия является еще более глубокой, так как макроскопическое поле  $\mathbf{B}$  внутри вещества оказывается равным среднему микроскопическому полю  $\mathbf{B}$ , так же как макроскопическое поле  $\mathbf{E}$  оказывается равным среднему микроскопическому полю  $\mathbf{E}$ .

К сожалению, уравнение (39) не является обычным определением объемной магнитной восприимчивости. В обычном определении вместо поля  $\mathbf{B}$  (см. уравнение (55)) появляется другое поле  $\mathbf{H}$ , с которым мы еще встретимся. Не будучи логичным, определение магнитной восприимчивости через  $\mathbf{H}$  имеет практическое оправдание, и по установившейся традиции мы иногда вынуждены им пользоваться. Но в этой главе мы будем придерживаться, насколько возможно, такого изложения, которое полностью соответствует описанию электрических полей в веществе.

Различие в определении  $\mathbf{M}$  практически не имеет значения, пока число  $\chi_m$  очень мало по сравнению с единицей. Значения  $\chi_m$  для чисто диамагнитных веществ, твердых или жидких, лежат обычно в пределах от  $-0,5 \cdot 10^{-6}$  до  $-1,0 \cdot 10^{-6}$ . Даже для кислорода при условиях, приведенных в таблице, парамагнитная восприимчивость меньше  $10^{-3}$ . Это означает, что магнитное поле, созданное дипольными моментами в веществе, по крайней мере как среднее макроскопическое, гораздо слабее приложенного поля  $\mathbf{B}$ . Это дает нам некоторую уверенность в том, что в таких системах поле, ориентирующее атомные диполи, ничем не отличается от поля, которое имелось бы там в отсутствие образца. Однако нас интересуют и другие системы, в которых поле магнитных моментов не мало. Следовательно, мы должны изучить, так же как в случае электрической поляризации, внутренние и внешние магнитные поля, создаваемые самим намагниченным веществом.

## 10.8. Магнитное поле, созданное намагниченным веществом

Вещество, в котором содержится равномерно распределенное во всем объеме большое количество одинаково направленных атомных магнитных диполей, называется *равномерно намагниченным*. Вектор намагниченности  $\mathbf{M}$  является просто произведением числа ориентированных диполей в единице объема и магнитного момента  $\mathbf{m}$

каждого диполя. Нас не интересует, как сохраняется ориентировка этих диполей. Может быть, приложено какое-нибудь поле от другого источника, но для нас это неважно. Мы будем изучать только поле, которое создается самими диполями.

Рассмотрим вначале пластину вещества толщиной  $dz$ , вырезанную перпендикулярно к направлению намагниченности, как показано на рис. 10.16, а. Пластину можно разделить на ряд элементов. Один такой элемент с площадью поверхности  $da$  обладает полным дипольным моментом, равным  $Mdadz$ , где  $M$  — дипольный момент единицы объема (рис. 10.16, б).

Магнитное поле, создаваемое этим элементом пластины во всех далеких точках (далеких по сравнению с размером элемента), аналогично полю любого диполя с указанным магнитным моментом. Мы можем построить диполь такой величины из проводящей ленты шириной  $dz$ , согнув ее по форме элемента и пропуская по образовавшемуся контуру ток  $I = Mc dz$  (рис. 10.16, в). Тогда дипольный момент контура

$$m = \frac{I}{c} \times \text{площадь} = \frac{Mc dz}{c} da = M da dz \quad (40)$$

будет равен дипольному моменту элемента пластины.

Заменим каждый элемент пластины таким контуром с током, как показано на рис. 10.16, г. Во всех контурах ток одинаков и, следовательно, на каждой внутренней границе текут равные и противоположно направленные токи, так что общий ток равен нулю. Наша «корзина» из контуров эквивалентна, следовательно, одиночной ленте с током  $Mcdz$ , имеющей боковые контуры пластины (рис. 10.16, д). Эти элементы можно сделать сколь угодно малыми, но, конечно, превышающими размеры молекул. В то же время они должны быть достаточно большими, чтобы их намагниченность заметно не изменялась от одного элемента к другому. В этих пределах можно утверждать,

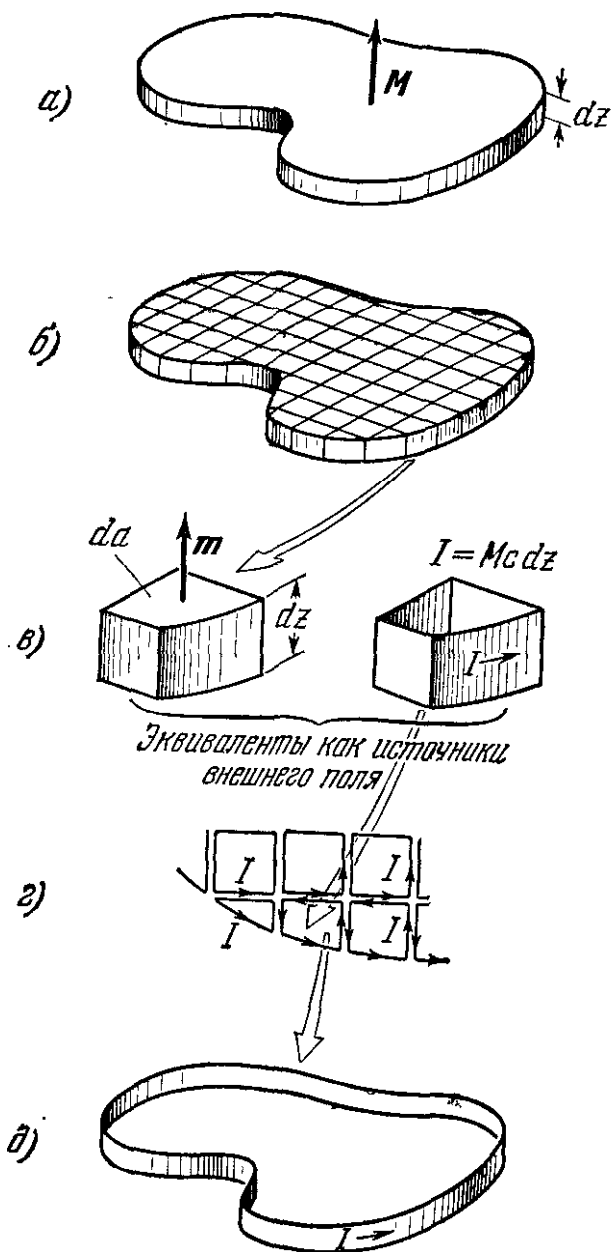


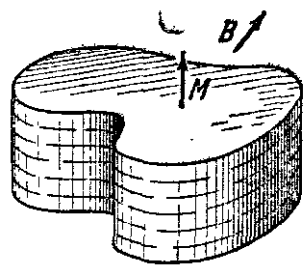
Рис. 10.16. Внешнее поле тонкой пластины, намагниченной перпендикулярно к ее широкой поверхности, эквивалентно внешнему полю ленты с током.

что поле в любой внешней точке, даже вблизи пластины, равно полю ленты с током.

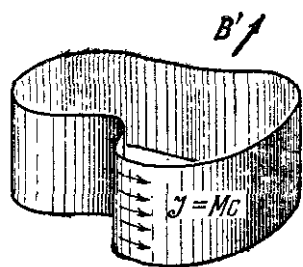
Остается только построить целый блок из таких слоев или пластин, как показано на рис. 10.17, а. Весь этот блок эквивалентен широкой ленте на рис. 10.17, б, по каждой полоске которой течет ток  $Mc dz$  (в ед. СГСЭ<sub>q</sub>/сек). Поверхностная плотность такого тока (в ед. СГСЭ<sub>q</sub>/сек)/см) равна

$$j = Mc. \quad (41)$$

Магнитное поле  $\mathbf{B}$  в любой точке вне намагниченного блока на рис. 10.17, а и даже вблизи блока, но не ближе молекулярных расстояний, равно полю  $\mathbf{B}'$  в соответствующей точке в окрестности широкой ленты с током рис. 10.17, б).



а)



б)

Рис. 10.17. Однородно намагниченный блок эквивалентен ленте с поверхностным током.

Что можно сказать о поле внутри намагниченного блока? Здесь перед нами встает такой же вопрос, как и в гл. 9. Магнитное поле в веществе совсем неоднородно, если рассматривать его в атомном масштабе, т. е. как *микроскопическое*. Оно сильно меняется и по величине, и по направлению в точках, расположенных на расстоянии в несколько ангстрем друг от друга. Это микроскопическое поле  $\mathbf{B}$  является просто магнитным полем в вакууме, так как, с микроскопической точки зрения (это подчеркивалось в гл. 9), вещество представляет собой совокупность частиц и электрических зарядов в пустом пространстве. Единственным макроскопическим полем, которое можно однозначно определить в веществе, является усредненное по объему микроскопическое поле.

Благодаря отсутствию эффектов, связанных с магнитными зарядами, можно считать, что само микроскопическое поле удовлетворяет уравнению  $\text{div } \mathbf{B} = 0$ . Если это справедливо, то отсюда непосредственно следует, что усредненное по объему внутреннее микроскопическое поле в нашем блоке совпадает с полем  $\mathbf{B}'$  внутри эквивалентной ленты с током.

Для доказательства рассмотрим длинный стержень, однородно намагниченный параллельно своей длине (рис. 10.18, а). Как мы только что показали, его внешнее поле будет таким же, как поле длинного цилиндра с током (практически эквивалентного однослойному соленоиду), изображенного на рис. 10.18, б. На рис. 10.18, а через  $S$  обозначена замкнутая поверхность, часть которой,  $S_1$ , проходит внутри стержня.

Поскольку и для внутреннего микроскопического поля, и для внешнего поля  $\text{div } \mathbf{B} = 0$ , то это справедливо во всем объеме, охватываемом поверхностью  $S$ . Из теоремы Гаусса следует тогда, что поверхностный интеграл от  $\mathbf{B}$  по  $S$  должен быть равен нулю. Поверх-

ностный интеграл от  $\mathbf{V}'$  по замкнутой поверхности  $S'$  также равен нулю. Поля  $\mathbf{V}$  и  $\mathbf{V}'$  одинаковы на поверхностях  $S$  и  $S'$ , внешних по отношению к цилиндрам. Следовательно, поверхностный интеграл от  $\mathbf{V}$  по внутреннему диску  $S_1$  должен быть равен поверхностному интегралу от  $\mathbf{V}'$  по внутреннему диску  $S'_1$ . Это должно быть справедливо также для любого из расположенных вплотную параллельных дисков, таких как  $S_2, S_3$  и т. д. на рис. 10.18, в, поскольку поле вне цилиндра в этой окрестности пренебрежимо мало и вклад от наружных частей ничего не меняет. Наиболее хорошим способом вычисления среднего по объему поля  $\mathbf{V}$  в этой области является поэтому вычисление поверхностного интеграла по совокупности равноудаленных плоскостей. Этот метод позволяет беспристрастно исследовать все элементы объема. Отсюда следует, что усредненное по объему микроскопическое поле  $\mathbf{V}$  внутри намагниченного стержня равно полю  $\mathbf{V}'$  внутри полого цилиндра с током на рис. 10.18, б.

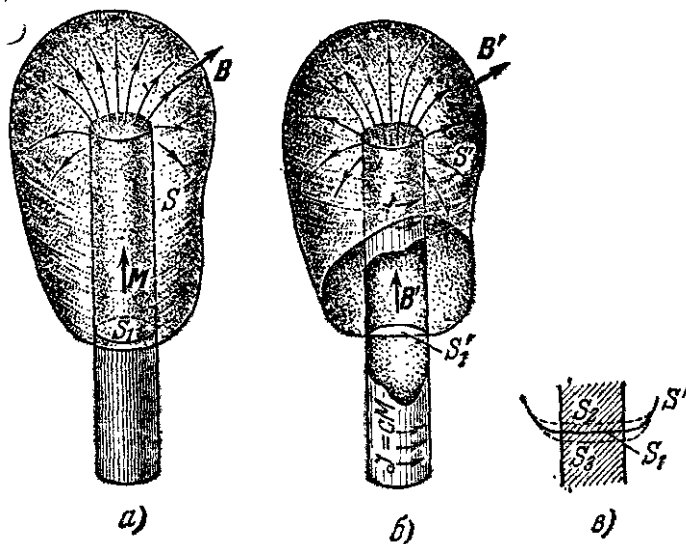


Рис. 10.18. а) Однородно намагниченный цилиндрический стержень. б) Эквивалентный полый цилиндр, или трубка с током. в) Мы можем исследовать внутреннюю часть стержня и получить усредненное по объему микроскопическое поле с помощью близко расположенных параллельных поверхностей  $S_1, S_2, \dots$

Почитательно сравнить вышеприведенные рассуждения с анализом соответствующих вопросов в гл. 9. На рис. 10.19 и 10.20 обе ситуации рассмотрены совместно. Вы видите здесь цепь параллельных рассуждений, но, по существу, в каждом пункте имеются различия, объясняющиеся существенной асимметрией, вытекающей из следующих фактов: электрические заряды служат источниками электрических полей, источниками магнитных полей являются движущиеся электрические заряды. Например, в рассуждениях относительно среднего микроскопического поля, ключом к решению задачи в электрическом случае является предположение, что для микроскопического электрического поля  $\text{rot } \mathbf{E} = 0$ . В случае магнитного поля основой является предположение, что для микроскопического магнитного поля  $\text{div } \mathbf{V} = 0$ . Если намагниченность  $\mathbf{M}$  в объеме вещества не однородна, а является функцией точки  $\mathbf{M}(x, y, z)$ , то распределение эквивалентного тока выражается формулой

$$\mathbf{J} = c \text{rot } \mathbf{M}. \quad (42)$$

Посмотрим, как это происходит в некотором конкретном случае. Предположим, что имеется намагниченность в направлении оси  $z$ , усиливающаяся по мере продвижения вдоль оси  $y$ . Этот случай приведен на рис. 10.21, а, на котором изображен небольшой

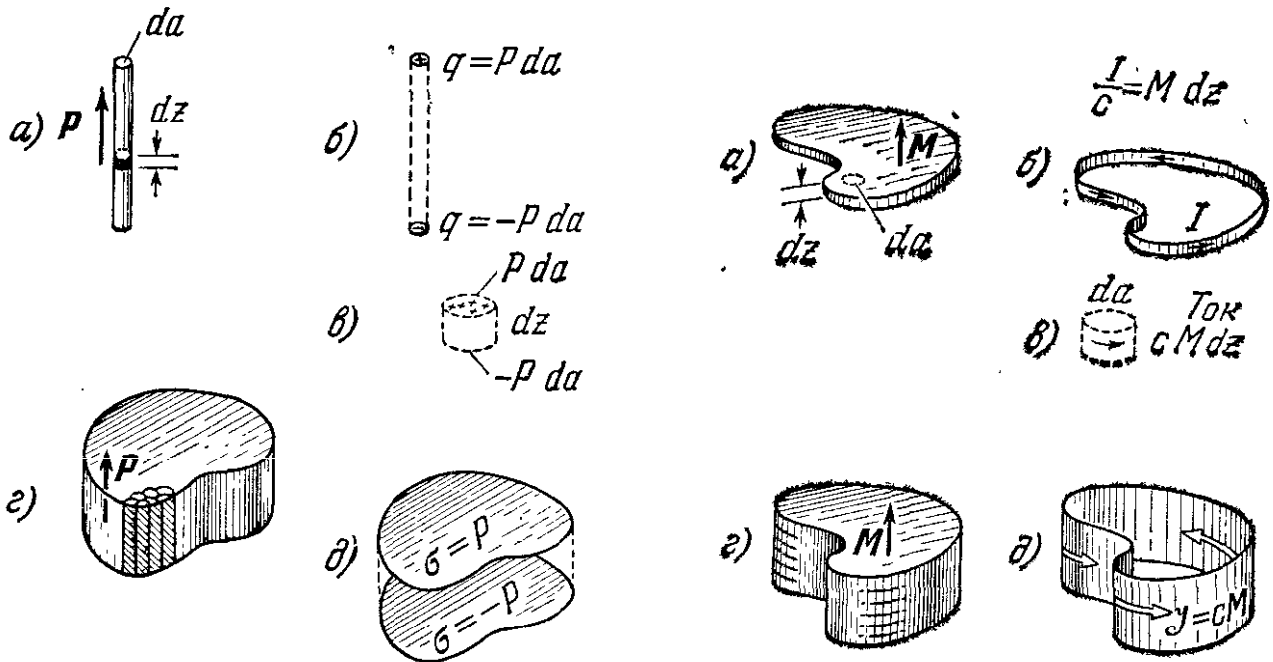


Рис. 10.19. Сравнение электрического и магнитного полей. Левый рисунок. Как источник внешнего электрического поля  $\mathbf{E}$  (а) эквивалентен (б), так и элемент поляризованного вещества объемом  $da \cdot dz$  имеет дипольный момент, равный дипольному моменту элементов заряда (в). Однородно поляризованный блок можно разделить на ряд стержней (г). Таким образом, внешнее поле блока аналогично полю двух пластин с поверхностным зарядом  $\sigma = P_n$  (д). (В общем случае для неоднородной поляризации поляризованное вещество эквивалентно распределению заряда  $\rho = -\text{div } \mathbf{P}$ .) Правый рисунок. Как источник внешнего магнитного поля  $\mathbf{B}$  (а) эквивалентен (б), так и элемент намагниченного вещества объемом  $da \cdot dz$  имеет дипольный момент, равный дипольному моменту элемента тока (в). Однородно намагниченный блок можно разделить на такие слои (г). Следовательно, внешнее поле блока аналогично полю широкой ленты с поверхностным током  $\mathbf{J} = c\mathbf{M}$  (д). (В общем случае для неоднородной намагниченности намагниченное вещество эквивалентно распределению тока  $\mathbf{J} = c \text{rot } \mathbf{M}$ .)

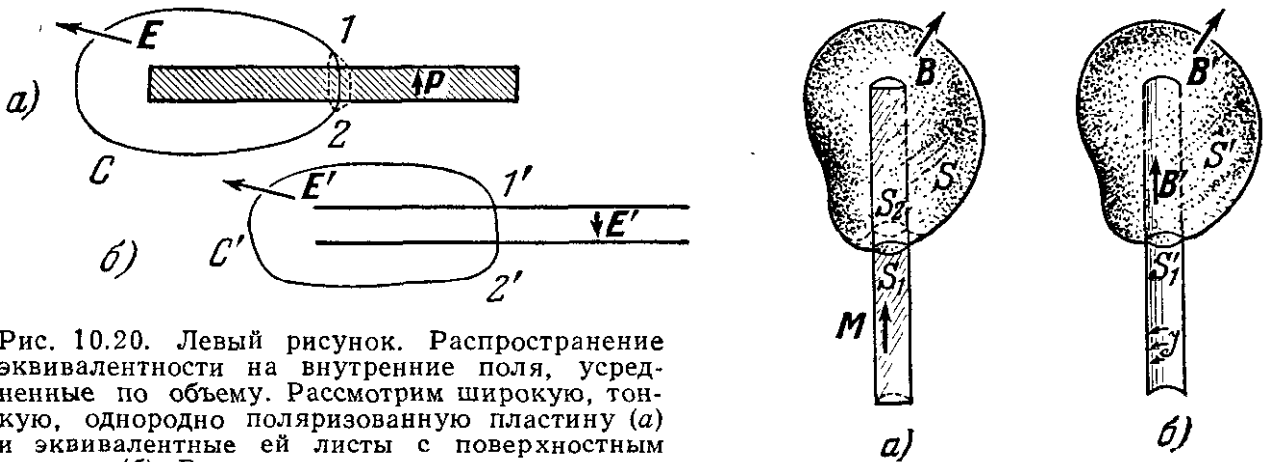


Рис. 10.20. Левый рисунок. Распространение эквивалентности на внутренние поля, усредненные по объему. Рассмотрим широкую, тонкую, однородно поляризованную пластину (а) и эквивалентные ей листы с поверхностным зарядом (б). В середине пластины внешнее поле слабо и поле  $\mathbf{E}'$  однородно. Если  $\nabla \times \mathbf{E} = 0$  для внутреннего поля, тогда интеграл  $\oint \mathbf{E} \cdot d\mathbf{l} = 0$ .

Но  $\mathbf{E} = \mathbf{E}'$  на внешнем пути. Следовательно,  $\int_1^2 \mathbf{E} \cdot d\mathbf{l} = \int_1^{2'} \mathbf{E}' \cdot d\mathbf{l}'$  для всех внутренних путей.

Вывод:  $\langle \mathbf{E} \rangle = \mathbf{E}'$ ; усредненное по объему внутреннее поле равно полю  $\mathbf{E}'$ , которое было бы создано в этой точке в пустом пространстве эквивалентным распределением зарядов, рассмотренным выше (совместно с любыми внешними источниками). Правый рисунок. Рассмотрим длинный, однородно намагниченный стержень (а) и эквивалентный ему цилиндр с поверхностным током (б). В середине стержня внешнее поле слабо и поле  $\mathbf{B}'$  однородно. Если  $\nabla \cdot \mathbf{B} = 0$  для внутреннего поля, тогда интеграл  $\int_S \mathbf{B} \cdot d\mathbf{a} = 0$ . Но  $\mathbf{B} = \mathbf{B}'$  на поверхности, внешней по отношению к стержню. Следовательно,  $\int_{S_1} \mathbf{B} \cdot d\mathbf{a} = \int_{S_1'} \mathbf{B}' \cdot d\mathbf{a}'$  по любой внутренней части таких поверхностей, как  $S_1$ ,  $S_2$  и т. д. Вывод:  $\langle \mathbf{B} \rangle = \mathbf{B}'$ ; усредненное по объему внутреннее магнитное поле равно полю, которое было бы создано в этой точке в пустом пространстве эквивалентным распределением тока, рассмотренным выше (совместно с любыми внешними источниками).

Вывод:  $\langle \mathbf{E} \rangle = \mathbf{E}'$ ; усредненное по объему внутреннее поле равно полю  $\mathbf{E}'$ , которое было бы создано в этой точке в пустом пространстве эквивалентным распределением зарядов, рассмотренным выше (совместно с любыми внешними источниками). Правый рисунок. Рассмотрим длинный, однородно намагниченный стержень (а) и эквивалентный ему цилиндр с поверхностным током (б). В середине стержня внешнее поле слабо и поле  $\mathbf{B}'$  однородно. Если  $\nabla \cdot \mathbf{B} = 0$  для внутреннего поля, тогда интеграл  $\int_S \mathbf{B} \cdot d\mathbf{a} = 0$ . Но  $\mathbf{B} = \mathbf{B}'$  на поверхности, внешней по отношению к стержню. Следовательно,  $\int_{S_1} \mathbf{B} \cdot d\mathbf{a} = \int_{S_1'} \mathbf{B}' \cdot d\mathbf{a}'$  по любой внутренней части таких поверхностей, как  $S_1$ ,  $S_2$  и т. д. Вывод:  $\langle \mathbf{B} \rangle = \mathbf{B}'$ ; усредненное по объему внутреннее магнитное поле равно полю, которое было бы создано в этой точке в пустом пространстве эквивалентным распределением тока, рассмотренным выше (совместно с любыми внешними источниками).

кусок вещества, разделенный на параллелепипеды. Их размеры выбраны столь малыми, что намагниченность внутри каждого можно считать однородной. Заменяем каждый параллелепипед полоской с током, поверхностная плотность которой равна  $\mathcal{J} = cM_z$ . Ток  $I$  в части такой полоски высотой  $\Delta z$  равен  $\mathcal{J} \Delta z$ , или  $cM_z \Delta z$ . Плотность тока в каждой полоске постепенно возрастает и ток в каждой петле больше тока в предыдущей петле на величину

$$\Delta I = c \Delta z \Delta M_z = c \Delta z \frac{\partial M_z}{\partial y} \Delta y. \quad (43)$$

По каждой смежной поверхности этой последовательности параллелепипедов течет результирующий ток величиной  $\Delta I$ , направленный вдоль оси  $x$  (рис. 10.21, в). Для вычисления тока, приходящегося на единицу площади и текущего вдоль оси  $x$ , мы должны помножить  $\Delta I$  на число параллелепипедов, приходящихся на единицу поверхности, которое равно  $1/(\Delta y \Delta z)$ . Таким образом,

$$J_x = \Delta I \left( \frac{1}{\Delta y \Delta z} \right) = c \frac{\partial M_z}{\partial y}. \quad (44)$$

Другой причиной появления тока, направленного по оси  $x$ , является наличие  $y$ -компоненты намагниченности, которая изменяется в направлении оси  $z$ .

Рассмотрев этот случай с помощью вертикального столбика из параллелепипедов, вы убедитесь, что возникающая по этой причине плотность тока, направленного вдоль оси  $x$ , дается выражением

$$J_x = -c \frac{\partial M_y}{\partial z}. \quad (45)$$

В общем случае, складывая уравнения (44) и (45), мы получим

$$J_x = c \left( \frac{\partial M_z}{\partial y} - \frac{\partial M_y}{\partial z} \right) = c (\text{rot } \mathbf{M})_x, \quad (46)$$

что достаточно для доказательства уравнения (42).

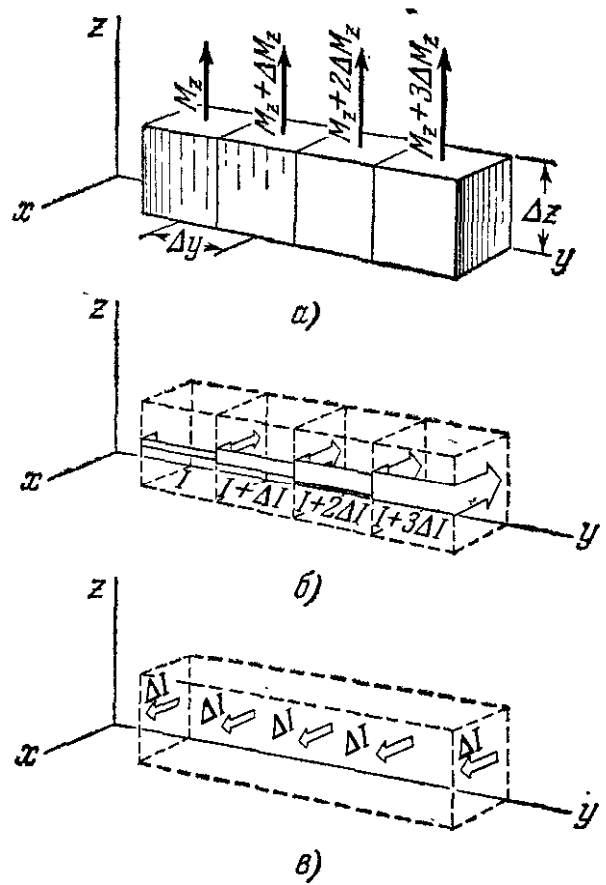


Рис. 10.21. Неоднородная намагниченность эквивалентна объемной плотности тока

$$\Delta M_z = \frac{\partial M_z}{\partial y} \Delta y; \quad \Delta I = \Delta z \cdot \Delta \mathcal{J} = \Delta z \cdot c \Delta M_z;$$

$$J_x = \Delta I \left( \frac{1}{\Delta y \Delta z} \right) = c \frac{\partial M_z}{\partial y}.$$



## 10.9. Поле постоянного магнита

Даже в лаборатории редко можно наблюдать однородно поляризованные шары и стержни, о которых мы писали в гл. 9. Замороженная электрическая поляризация встречается в некоторых веществах, но ее обычно трудно обнаружить из-за скопления свободных зарядов. Чтобы получить рис. 10.3, а, показывающий, как выглядело бы поле поляризованного стержня, необходимо было взять два заряженных диска. С другой стороны, вещества с постоянной магнитной поляризацией, т. е. с постоянной намагниченностью, легко доступны. Из некоторых сплавов и соединений ферромагнитных веществ можно сделать постоянные магниты. Вопрос о том, почему это возможно, отложим до раздела 10.11, где будет кратко изложена физика ферромагнетизма. В этом разделе, считая существование постоянных магнитов доказанным, мы изучим магнитное поле  $\mathbf{B}$  однородно намагниченного цилиндрического стержня и сравним его с электрическим полем  $\mathbf{E}$  однородно поляризованного стержня такой же формы.

На рис. 10.22 изображены поперечные сечения каждого из этих цилиндров. Поляризация в обоих случаях параллельна оси и однородна. Это означает, что поляризация  $\mathbf{P}$  и намагниченность  $\mathbf{M}$  имеют одинаковые величину и направление всюду внутри соответствующих цилиндров. В случае магнита это значит, что каждый кубический миллиметр постоянного магнита содержит одно и то же количество одинаково ориентированных электронных спинов. (Современные материалы для постоянных магнитов позволяют добиться очень хорошего приближения к такой намагниченности.)

Под полем внутри цилиндра мы понимаем, конечно, макроскопическое поле, определенное как среднее по объему от микроскопического поля. В этом смысле мы и показываем на рис. 10.22 силовые линии поля как внутри, так и вне стержней. Мы, разумеется, не предполагаем, что эти стержни расположены близко к другу другу; рисунки расположены рядом для сравнения. Каждый стержень изолирован в пространстве, свободном от других полей. (Какой из стержней, по вашему мнению, сильнее искажал бы поле другого, если бы они были расположены близко друг к другу?)

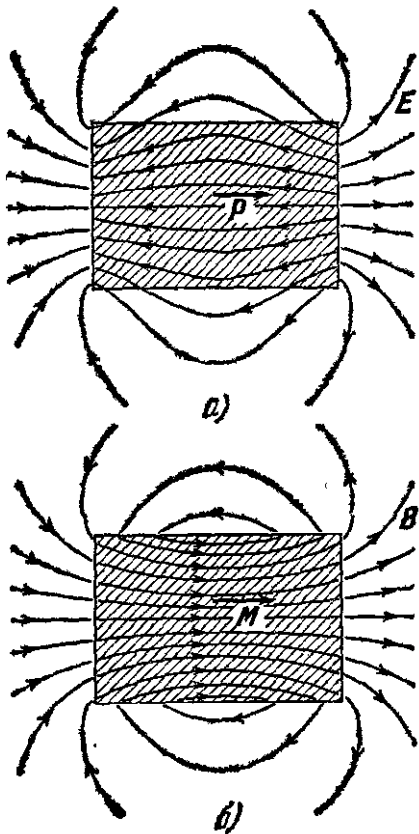


Рис. 10.22. а) Электрическое поле  $\mathbf{E}$  вне и внутри однородно поляризованного цилиндра. б) Магнитное поле  $\mathbf{B}$  вне и внутри однородно намагниченного цилиндра. В каждом случае показанное внутреннее поле является макроскопическим, т. е. средним в данной точке от атомного, или микроскопического поля.

Поля **E** и **B** вне стержней кажутся одинаковыми. Действительно, силовые линии поля расположены совершенно одинаково. Это не должно удивлять вас, если вспомнить, что электрический и магнитный диполи имеют одинаковые «дальние поля». Каждый малый элемент магнита является магнитным диполем, каждый малый элемент поляризованного стержня (иногда называемый «электретом») представляет собой электрический диполь, внешнее поле является суперпозицией дальних полей этих элементов.

Поле **B** внутри и снаружи одинаково с полем цилиндрического слоя с током. Действительно, если бы мы очень равномерно намотали на картонный цилиндр однослойный соленоид из тонкой проволоки, то, присоединив к нему батарею, мы воспроизвели бы внутреннее и внешнее поле **B** постоянного магнита. (В конце концов, катушка нагрелась бы и батарея бы разрядилась; спины электронов обеспечивают свободный ток без трения!) Электрическое поле **E** как внутри, так и снаружи поляризованного стержня идентично полю от двух заряженных дисков, расположенных на торцах цилиндра. Обратите внимание на то, что внутренние поля **E** и **B** существенно отличаются: поле **B** направлено вправо, непрерывно на торцах цилиндра и резко меняет направление на его боковой поверхности. Вектор **E** направлен влево, проходит через поверхность цилиндра, как будто ее вообще нет, но скачкообразно изменяется (терпит разрыв) на торцах цилиндра. Эти различия объясняются существенной разницей между «внутренностью» физического электрического диполя и «внутренностью» физического магнитного диполя, изображенных на рис. 10.8. Мы называем их **физическими**, потому что их создает природа.

Если бы нас интересовало только внешнее поле, мы могли бы выбрать любую схему для описания поля нашего магнита. Мы могли бы сказать, что магнитное поле постоянного магнита создается слоем положительного магнитного заряда — поверхностной плотностью «северных» магнитных полюсов — на правом конце магнита и слоем отрицательного магнитного заряда — «южными» полюсами — на другом конце. Мы могли бы принять скалярную потенциальную функцию  $\varphi_{\text{маг}}$  такую, чтобы  $\mathbf{B} = -\text{grad}\varphi_{\text{маг}}$ . Потенциальная функция относилась бы к фиктивной плотности магнитного полюса, как электрический потенциал относится к плотности заряда. Простота скалярного потенциала по сравнению с векторным потенциалом весьма привлекательна.

Кроме того, магнитный скалярный потенциал можно связать с токами, являющимися действительным источником поля **B**, что позволяет пользоваться им, не применяя понятия о фиктивных полюсах. Вам может понадобиться такой прием, если когда-нибудь придется конструировать магниты или вычислять магнитные поля.

Однако если мы хотим выяснить, что представляет собой поле внутри магнитного вещества, то следует отказаться от фиктивного понятия магнитного полюса. Макроскопическое магнитное поле внутри постоянного магнита, действительно, похоже на поле,

изображенное на рис. 10.22, б, а не на поле рис. 10.22, а. Это было доказано экспериментально отклонением быстрых заряженных частиц в намагниченном железе, а также действием внутреннего магнитного поля на медленные нейтроны, которые гораздо легче, чем заряженные частицы, проникают в глубь вещества.

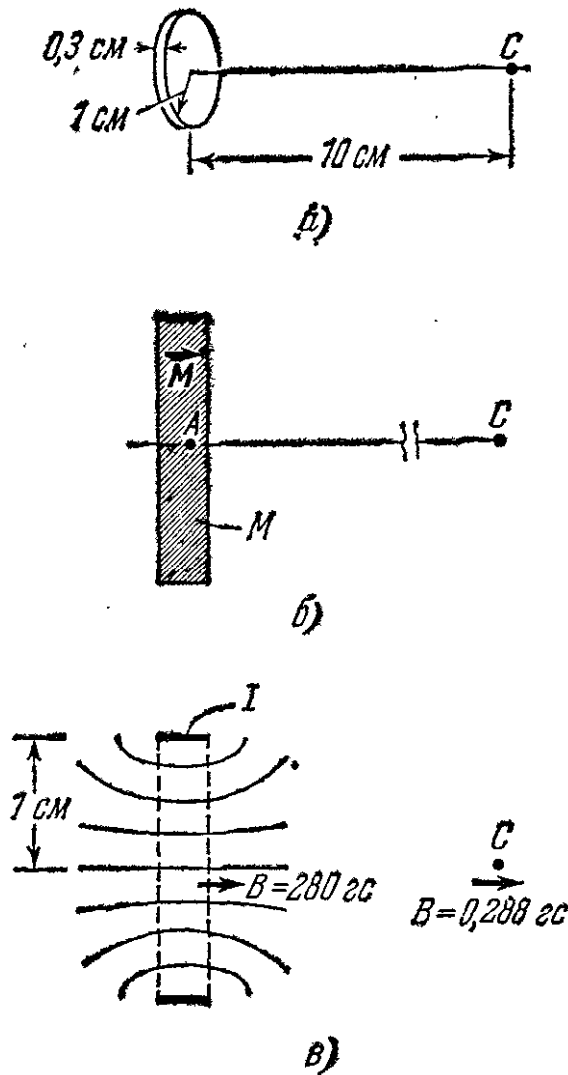


Рис. 10.23. а) Диск, равномерно намагниченный параллельно его оси. б) Поперечное сечение диска.  $M=150$  ед. СГС ( $1,6 \cdot 10^{22}$  спинов электронов/см<sup>3</sup>). в) Эквивалентный ток представляет собой ток в  $1,35 \cdot 10^{12}$  ед. СГСЭг/сек, или 450 а, который течет по ободку диска. Магнитное поле  $B$  совпадает с магнитным полем очень короткого соленоида или приблизительно с полем простого кольца с током радиусом 1 см.

собой просто поле этой ленты с током. Например, около центра диска поле  $B$  приблизительно равно

$$B = \frac{2\pi I}{rc} = \frac{2\pi (0,3cM)}{rc} = \frac{2\pi (0,3 \cdot 150)}{1,0} = 280 \text{ гс.} \quad (47)$$

Приблизленно ленту с током шириной 0,3 см можно рассматривать как простое кольцо тока. (В соответствующем приближении в электростатике мы считали, что размеры заряженных слоев велики по сравнению с расстоянием между слоями.) Что касается поля в удаленной точке, то для кольцевого тока его легко вычислить. Для

На рис. 10.23, а изображен постоянный магнит в форме небольшого диска, намагниченность которого параллельна оси симметрии. Вероятно, вам больше знакомы постоянные магниты в форме длинных стержней. Однако из некоторых новых материалов можно сделать весьма сильные магнитные диски. Размеры этого диска равны размерам электрически поляризованного диска на рис. 9.21. Намагниченность  $M$  равна 150 ед. СГС. Магнитный момент электрона равен  $0,93 \cdot 10^{-20}$  эрг/гс, таким образом, это значение  $M$  соответствует  $1,6 \cdot 10^{22}$  ориентированных электронных спинов, приходящихся на кубический сантиметр. Диск эквивалентен ленте с током, текущим вокруг ее ободка с поверхностной плотностью  $\mathcal{I}=cM$ . При ширине ободка 0,3 см ток  $I$  составляет  $0,3 cM = 0,3 \cdot 3 \cdot 10^{10} \cdot 150$ , или  $1,35 \times 10^{12}$  ед. СГСЭг/сек. В практических единицах эта величина равна 450 а — значительно более сильный ток, чем можно получить при закорачивании аккумуляторов батареи автомобиля! Поле  $B$  в любой точке пространства, включая точки внутри диска, представляет

приближенного вычисления мы можем поступить так же, как делали в случае электрического поля. Это значит, что нужно определить полный магнитный момент объекта и найти далекое поле одиночного диполя.

## 10.10. Свободные токи и поле $\mathbf{H}$

Часто бывает полезно различать связанные и свободные токи. Связанные токи проявляют себя в молекулярных или атомных магнитных моментах, включая внутренний магнитный момент, присущий частицам со спином. Они соответствуют петлям с молекулярными токами, угаданными Ампером, и являются источником изучаемой нами намагниченности. Свободные токи — это обычные токи проводимости, текущие по макроскопическим путям. Такие токи можно включить и выключить, и их сила измеряется при помощи амперметра.

Плотность тока  $\mathbf{J}$  в уравнении (42) является средним макроскопическим связанных токов, поэтому в дальнейшем мы будем ее называть  $\mathbf{J}_{\text{связ}}$ :

$$\mathbf{J}_{\text{связ}} = c \operatorname{rot} \mathbf{M}. \quad (48)$$

На поверхности, где намагниченность  $\mathbf{M}$  претерпевает разрыв, например на боковой поверхности намагниченного блока (см. рис. 10.17), поверхностная плотность тока  $\mathcal{J}$  также представляет собой связанный ток.

Мы нашли, что поле  $\mathbf{B}$  вне вещества и усредненное по объему поле внутри вещества связаны с плотностью  $\mathbf{J}_{\text{связ}}$  так же, как и с любой плотностью тока. Иными словами,  $\operatorname{rot} \mathbf{B} = (4\pi/c)\mathbf{J}_{\text{связ}}$ . Но это было в отсутствие свободных токов. Если мы введем эти токи, то поле, создаваемое ими, просто наложится на поле, созданное намагниченным веществом, и мы получим

$$\operatorname{rot} \mathbf{B} = \frac{4\pi}{c} (\mathbf{J}_{\text{связ}} + \mathbf{J}_{\text{своб}}) = \frac{4\pi}{c} \mathbf{J}_{\text{полн}}. \quad (49)$$

Выразим  $\mathbf{J}_{\text{связ}}$  через  $\mathbf{M}$  из уравнения (48). Тогда (49) принимает следующий вид:

$$\operatorname{rot} \mathbf{B} = \frac{4\pi}{c} (c \operatorname{rot} \mathbf{M}) + \frac{4\pi}{c} \mathbf{J}_{\text{своб}} \quad (50)$$

и после преобразования

$$\operatorname{rot} (\mathbf{B} - 4\pi\mathbf{M}) = \frac{4\pi}{c} \mathbf{J}_{\text{своб}}. \quad (51)$$

Если определить векторную функцию  $\mathbf{H}(x, y, z)$  в любой точке пространства соотношением

$$\mathbf{H} = \mathbf{B} - 4\pi\mathbf{M}, \quad (52)$$

то уравнение (51) можно записать в виде

$$\operatorname{rot} \mathbf{H} = \frac{4\pi}{c} \mathbf{J}_{\text{своб}}. \quad (53)$$

Другими словами, вектор  $\mathbf{H}$ , определенный уравнением (52) относится к свободному току таким же образом, как  $\mathbf{B}$  относится к полному току — связанному плюс свободному. Однако аналогия не является полной: мы всегда имеем  $\operatorname{div} \mathbf{B} = 0$ , тогда как наша векторная функция  $\mathbf{H}$  не обязательно имеет нулевую дивергенцию.

Это, несомненно, напомнило вам о векторе  $\mathbf{D}$ , который мы неохотно ввели в предыдущей главе. Вспомним, что вектор  $\mathbf{D}$  связан со свободным зарядом, тогда как вектор  $\mathbf{E}$  связан с полным зарядом. Несмотря на то, что мы с некоторым пренебрежением относимся к  $\mathbf{D}$ , вектор  $\mathbf{H}$  практически полезен по причине, которую следует понять. В электрических системах величиной, которую можно легко контролировать и измерять, является разность потенциалов тел, а не количества свободных зарядов на них. Таким образом, мы непосредственно влияем на электрическое поле  $\mathbf{E}$ . Вектор  $\mathbf{D}$  нашему непосредственному контролю не поддается и не особенно нас интересует, так как не является фундаментальной величиной. Однако в магнитных системах легче всего контролировать именно свободные токи. Мы пускаем их по проводам, измеряем амперметрами, заключаем в определенные каналы с изоляцией и т. д. Обычно мы имеем гораздо меньше возможности непосредственно контролировать намагниченность и, следовательно, поле  $\mathbf{B}$ . Поэтому вспомогательный вектор  $\mathbf{H}$  полезен, чего нельзя сказать про  $\mathbf{D}$ . Интегральное соотношение, эквивалентное уравнению (53), имеет вид

$$\int_C \mathbf{H} \cdot d\mathbf{l} = \frac{4\pi}{c} \int_S \mathbf{J}_{\text{своб}} \cdot d\mathbf{a} = \frac{4\pi}{c} I_{\text{своб}}, \quad (54)$$

где  $I_{\text{своб}}$  представляет собой полный ток, охватываемый контуром  $C$ . Наматываем на кусок железа катушку и пошлем по ней определенный ток  $I$ , который можно измерить, включив последовательно амперметр. Ток  $I$  является единственным свободным током в нашей системе, а величиной, в которой мы уверены, является линейный интеграл от  $\mathbf{H}$  по замкнутому пути, независимо от того, проходит этот путь через железо или нет. Интеграл зависит только от числа витков нашей катушки, охватываемых этим путем, а не от намагниченности железа. Определение  $\mathbf{M}$  и  $\mathbf{B}$  в этой системе может оказаться довольно сложным. Поэтому полезно выделить величину, которую легко определить непосредственно.

Рис. 10.24 иллюстрирует это свойство  $\mathbf{H}$  и напоминает о единицах, которыми мы можем пользоваться на практике. Размерность  $H$  и  $B$  одинакова; в гауссовской системе единиц СГС они одинаково связаны с током, выраженным в ед. СГСЭ<sub>q</sub>/сек. Как известно, единица магнитного поля  $B$  в такой системе называется гауссом.

Нет никакой необходимости в другом названии единицы для  $H$ . Тем не менее люди, которые любят давать названия вещам, дали единице специальное название — эрстед \*). Возможно, вам придется встретиться с этим названием. Поэтому мы ввели его в рис. 10.24.

Мы считаем магнитное поле  $\mathbf{B}$  фундаментальной величиной, так как отсутствие магнитного заряда, которое обсуждалось нами в разделе 10.2, означает, что  $\operatorname{div} \mathbf{B} = 0$  всюду, даже внутри атомов и молекул. Из условия  $\operatorname{div} \mathbf{B} = 0$  следует, как мы показали в разделе 10.8, что среднее макроскопическое поле внутри вещества равно  $\mathbf{B}$  а не  $\mathbf{H}$ . Прежде это не всегда понимали; более того, поле  $\mathbf{H}$  пользовалось практическим преимуществом, причину которого мы уже

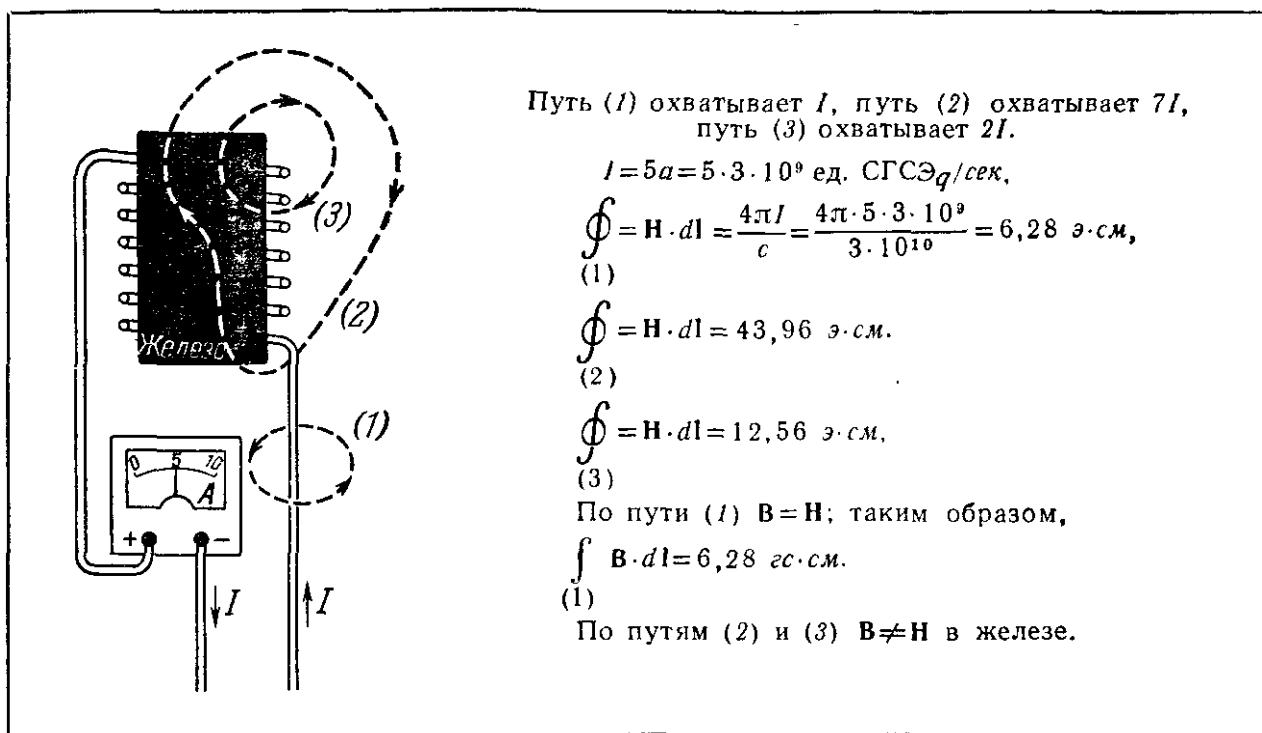


Рис. 10.24. Иллюстрация соотношения между свободным током и линейным интегралом от  $\mathbf{H}$ .

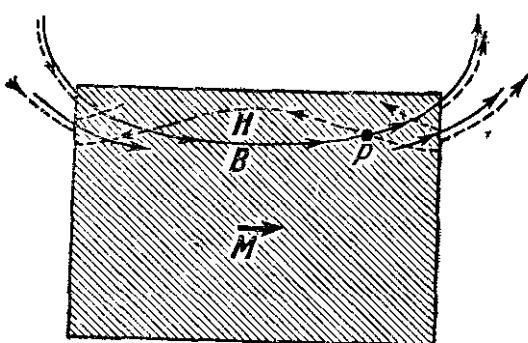
объяснили. В некоторых старых книгах  $\mathbf{H}$  трактуется как первичное магнитное поле, а  $\mathbf{B}$  определяют выражением  $\mathbf{H} + 4\pi\mathbf{M}$  и называют *магнитной индукцией*. Даже некоторые современные авторы, считающие  $\mathbf{B}$  первичным полем, чувствуют себя обязанными называть его магнитной индукцией, так как название магнитного поля исторически принадлежало  $\mathbf{H}$ . Это выглядит неуклюже и педантично. Если вы войдете в лабораторию и спросите физика, что вызывает искривление траекторий пионов в его пузырьковой камере, то он, вероятно, ответит «магнитное поле», а не «магнитная индукция». Вы редко услышите от геофизика о магнитной индукции Земли или

\*) Измерение  $B$  в гауссах и  $H$  в эрстедах подобно выражению радиуса круга в сантиметрах и применению специального названия «дуговой сантиметр» для единицы расстояния, измеряемого по окружности!

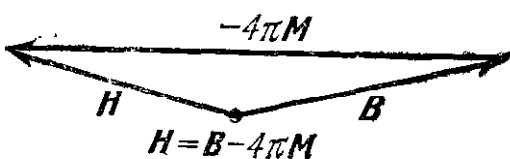
от астронома о магнитной индукции в Галактике. Мы предлагаем сохранить для **B** название магнитного поля. Что касается **H**, то несмотря на то, что для него были придуманы другие названия, мы будем называть его «полем **H**», или «магнитным полем **H**».

Огорчения доставляют только названия, а не обозначения. Каждый согласится с тем, что в гауссовской системе единиц СГС соотношение, связывающее **B**, **M** и **H**, дается уравнением (52). В вакууме между **B** и **H** существенного различия нет, так как намагниченность **M** при отсутствии вещества должна быть равна нулю. Вы часто встретите уравнения Максвелла, написанные для полей в вакууме **E** и **H**, а не для **E** и **B**.

Эти замечания относительно названий и единиц не относятся к системе электрических единиц СИ. В этой системе величины, соответствующие нашим **B** и **H** и обозначенные теми же буквами, имеют различную размерность и их численные значения отличаются друг от друга даже в вакууме (см. Приложение).



а)



б)

Рис. 10.25. а) Соотношение между **B**, **H** и **M** в точке, расположенной внутри намагниченного цилиндра рис. 10.22, б) Соотношение между векторами в точке *P*.

Здесь следует также отметить, что принятое определение объемной магнитной восприимчивости  $\chi_m$  не совпадает с логически строгим определением, данным в уравнении (39), а имеет вид

$$\mathbf{M} = \chi_m \mathbf{H}. \quad (55)$$

Постоянный магнит на рис. 10.22, б является поучительным примером соотношений между **H**, **B** и **M**. Для получения **H** в некоторой точке внутри намагниченного вещества к магнитному полю **B** в этой точке

следует прибавить вектор  $-4\pi M$ . На рис. 10.25 эта векторная сумма показана для некоторой точки *P*. Оказывается, что силовые линии поля **H** внутри магнита имеют точно такой же вид, как линии поля **E** внутри поляризованного цилиндра, изображенного на рис. 10.22, а. Так и должно быть: если бы источником намагниченности действительно были магнитные полюса, а не электрические токи, то макроскопическое магнитное поле внутри вещества было бы **H**, а не **B** и аналогия между магнитной и электрической поляризациями была бы полной.

В постоянном магните вообще нет свободных токов. Соответственно линейный интеграл от **H**, согласно уравнению (54), должен быть равен нулю по любому замкнутому пути. Это действительно так, если силовые линии поля **H** подобны линиям поля **E** (см. рис. 10.22, а). Мы знаем, что линейный интеграл от электростатического поля равен нулю по любому замкнутому пути.

## 10.11. Ферромагнетизм

Ферромагнетизм в течение долгого времени удивляет человека и служит ему.

Магнитный железняк (магнетит) был известен в древности, и влияние на историю железа в форме стрелок компаса было, вероятно, вторым по значению, после железа в форме мечей. В течение примерно столетия наша электрическая технология сильно зависит от того обстоятельства, что один из наиболее часто встречающихся металлов обладает этим специфическим свойством.

Тем не менее только в последние годы было достигнуто нечто вроде понимания фундаментальных законов ферромагнетизма.

Мы познакомились с некоторыми свойствами ферромагнетиков. В очень сильном магнитном поле сила, действующая на ферромагнитное вещество, направлена таким образом, что втягивает его в это поле, как и парамагнитные вещества. Однако вместо пропорциональности произведению поля  $\mathbf{B}$  на его градиент сила пропорциональна только самому градиенту. Как мы отмечали в конце раздела 10.4, отсюда следует, что при достаточно сильном поле магнитный момент, приобретенный ферромагнитом, достигает некоторой предельной величины. При этом направление вектора магнитного момента должно определяться полем, так как в противном случае сила не будет всегда действовать в направлении увеличивающейся интенсивности поля.

В «постоянных» магнитах мы наблюдаем магнитный момент даже в отсутствие внешнего поля, причем он сохраняет свою величину и направление и при наложении внешних полей, если они не слишком сильные. Поле самого постоянного магнита, конечно, существует всегда, и удивительно, что оно не обеспечивает ориентации своих собственных источников. Действительно, вернувшись к рис. 10.22, б или 10.25 (допустим, что на них изображен реальный магнит), вы заметите, что вектор  $\mathbf{M}$  вообще не параллелен ни  $\mathbf{B}$ , ни  $\mathbf{H}$ . Это наводит на мысль, что направление магнитных диполей обеспечивается не чисто магнитными силами, а чем-то другим.

Намагниченность, наблюдаемая в ферромагнитных материалах, гораздо больше, чем в парамагнитных. Постоянные магниты обычно имеют поля порядка нескольких тысяч гаусс. Более характерной величиной является предельное значение намагниченности, т. е. магнитный момент, приходящийся на единицу объема, приобретаемый веществом в очень сильном поле. Эта величина называется намагниченностью насыщения. Мы можем вывести намагниченность насыщения железа из табличных данных (раздел 10.1). В поле с градиентом в  $1700 \text{ гс/см}$  сила, действующая на  $1 \text{ г}$  железа, равна  $4 \cdot 10^4 \text{ дин}$ . Из уравнения (18), которое связывает силу, действующую на диполь, с градиентом, мы находим

$$m = \frac{F}{(dB/dz)} = \frac{4 \cdot 10^4 \text{ дин}}{1700 \text{ гс/см}} = 235 \text{ эрг/гс (для 1 г)}. \quad (56)$$



Для получения момента, приходящегося на кубический сантиметр, следует помножить  $m$  на плотность железа,  $7,8 \text{ г/см}^3$ . Намагниченность  $M$  равна тогда

$$M = 235 \cdot 7,8 = 1830 \text{ эрг/гс} \cdot \text{см}^3. \quad (57)$$

Мы должны сравнивать со значением поля в гауссах величину  $4\pi M$ , а не  $M$ .

Теперь, если у нас имеется длинный железный стержень, обладающий такой же намагниченностью, как постоянный магнит, то поле  $H$  внутри стержня будет совсем слабым (представьте себе, что цилиндр на рис. 10.22, б растянута вдоль оси), так что поле  $B$  в железе будет приблизительно равно  $4\pi M$ , или около  $23\ 000 \text{ гс}$ .

Интересно узнать, какому количеству спиновых электронных моментов соответствует эта намагниченность. Разделив  $M$  на момент электрона, равный, согласно рис. 10.14,  $0,93 \cdot 10^{-20} \text{ эрг/гс}$ , мы получим около  $2 \cdot 10^{23}$  спиновых моментов на кубический сантиметр.  $1 \text{ см}^3$  железа содержит около  $10^{23}$  атомов. Предельная намагниченность, по-видимому, соответствует примерно двум ориентированным спином на атом. Поскольку большинство электронов в атоме спарено и не оказывает вообще никакого магнитного действия, то мы имеем дело, по существу, с полной ориентацией тех электронных спинов в структуре атома, которые обладают возможностью свободно располагаться в одном и том же направлении.

Один из очень интересных фактов, касающихся ферромагнитов, состоит в следующем: данное ферромагнитное вещество, например чистое железо, совершенно внезапно теряет свои ферромагнитные свойства при нагревании до определенной температуры. При температуре выше  $770^\circ \text{C}$  чистое железо ведет себя как парамагнитное вещество. При охлаждении же до температуры ниже  $770^\circ \text{C}$  его ферромагнитные свойства немедленно восстанавливаются. Переходная температура, называемая точкой Кюри (в честь Пьера Кюри, одним из первых исследовавших это явление), различна для разных веществ. Для чистого никеля она равна  $358^\circ \text{C}$ .

Что представляет собой «ферромагнитное свойство», которое так резко отличает железо при температуре ниже  $770^\circ \text{C}$  от железа при температуре выше  $770^\circ \text{C}$  и от меди при любой температуре? Это свойство заключается в *спонтанной ориентации* атомных магнитных моментов в одном направлении, которая сводится к выстраиванию осей спинов определенных электронов в каждом атоме железа. Понятие *спонтанная* подразумевает, что здесь не требуется наложения внешнего магнитного поля. В достаточно большом объеме железа, который содержит миллионы атомов, спины и магнитные моменты почти всех атомов направлены одинаково. Например, в железе при комнатной температуре, т. е. значительно ниже точки Кюри, выстраивание почти совершенно.

Если можно было бы заглянуть внутрь кристалла металлического железа и увидеть векторы элементарных магнитных моментов со стрелками, то картина была бы подобна рис. 10.26.

Неудивительно, что высокая температура разрушает этот прекрасный порядок. Можно сказать, что тепловая энергия является врагом порядка. Кристалл с упорядоченным расположением атомов, при строго определенной температуре, соответствующей точке плавления, становится жидкостью, для которой характерно менее упорядоченное расположение атомов. Точка плавления, подобно точке Кюри, различна для разных веществ. Аналогия идет еще дальше, но этот вопрос лучше оставить до изучения теплоты и статистической физики, которым вы будете заниматься в последней части курса. Сосредоточим пока наше внимание на упорядоченном состоянии. Здесь уместно задать два или три вопроса.

**В о п р о с 1.** Что заставляет спины ориентироваться и что удерживает их в таком состоянии?

**В о п р о с 2.** Каким образом спины, при отсутствии внешнего поля, могут выбирать определенное направление ориентации? Почему все диполи на рис. 10.26 направлены вверх, а не вниз, вправо или влево?

**В о п р о с 3.** Если все атомные диполи ориентированы одинаково, почему любой кусок железа при комнатной температуре не является сильным магнитом?

Ответы на эти вопросы помогут понять, хотя бы качественно, свойства ферромагнитных материалов при наложении не очень сильного и не очень слабого внешнего поля. Эти свойства объясняют многие явления, которых мы до сего времени еще не касались.

**О т в е т 1.** По причине, связанной с квантовой механикой, спином соседних атомов железа более выгодно, с энергетической точки зрения, располагаться параллельно друг другу. Это не вызвано взаимодействием магнитных моментов, которое весьма слабо. Здесь играет роль взаимодействие значительно более сильное, которое благоприятствует параллельной ориентации, например, такой  $\rightarrow\rightarrow$  или такой  $\uparrow\uparrow$  (дипольные взаимодействия не могут этого сделать; см. задачу 9.26). Теперь представим себе, что спин атома А (рис. 10.27) «хочет» быть направленным параллельно спину соседних с ним атомов В, С, D и Е и каждый из них «предпочитает», чтобы направление его спина совпадало с направлениями спинов его соседей, включая атом А. Тогда легко понять, что как только образуется большинство, возникает сильная тенденция «сделать это единогласно», распространяющаяся на многие атомы.

**О т в е т 2.** Если начальное состояние является беспорядочным, например, если железо охлаждено ниже точки Кюри в отсутствие внешнего поля, то выбор одного из возможных направлений в кристалле является делом случая. Чистое железо построено из объемноцентрированных кубических кристаллов. Каждый атом

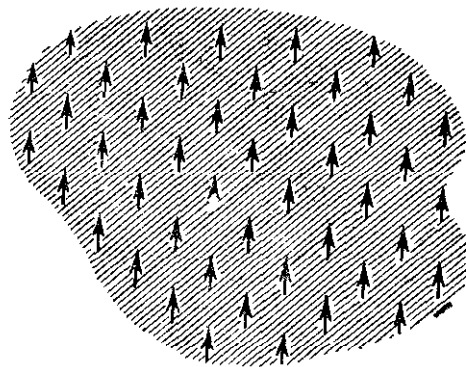


Рис. 10.26. Ориентация направлений спинов в малой области в кристалле железа. Каждая стрелка представляет собой магнитный момент одного атома железа.

имеет восемь ближайших соседей. Сама симметрия окружения оказывает влияние на физическое состояние атома, включая связи между спинами. В железе осями наиболее легкой намагниченности являются оси куба. Это значит, что спины стремятся расположиться в одном и том же направлении, но при этом предпочитают одно из шести,  $\pm\hat{x}$ ,  $\pm\hat{y}$ ,  $\pm\hat{z}$  (рис. 10.28). Из этого предпочтения следует, что ориентированным спинам нелегко изменить данное направление на

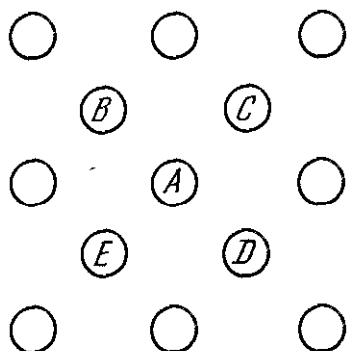


Рис. 10.27. Атом А и его ближайшие соседи в кристаллической решетке. (В действительности решетка является трехмерной.)

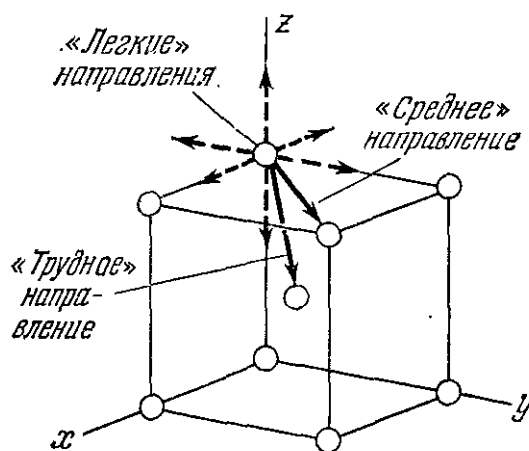


Рис. 10.28. Энергетически выгодное направление намагниченности в железе совпадает с кубической осью кристалла.

одно из эквивалентных ему направлений, которые расположены под прямым углом к данному. Для этого спинам пришлось бы пройти через ряд менее предпочтительных направлений. Это как раз то препятствие, благодаря которому возможно существование постоянных магнитов.

О т в е т 3. Кажущийся ненамагниченным кусок железа составлен в действительности из большого числа областей («доменов»),

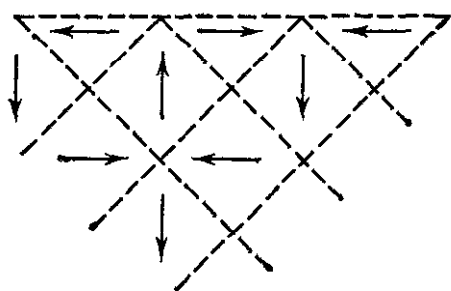


Рис. 10.29. Возможное расположение магнитных доменов в однородном кристалле железа.

в каждой из которых все спины ориентированы одинаково, но направление их ориентации отличается от направлений спинов в соседних областях. В среднем в куске «ненамагниченного» железа одинаково представлены все направления, поэтому макроскопического магнитного поля не получается. Даже в одиночном кристалле имеются магнитные домены. Домены являются микроскопическими образованиями, в повсе-

дневном значении этого слова. Действительно, их можно увидеть даже через микроскоп со слабым увеличением. В атомном масштабе это огромные области, и магнитный домен обычно содержит биллионы элементарных магнитных моментов. На рис. 10.29 изображено разделение вещества на домены. Такое разделение происходит потому, что оно требует меньше энергии, чем расположение со спинами, ориентированными в одном направлении. Последнее соответствует постоянному магниту, создающему сильное поле в окружающем пространстве.

Энергия, запасенная в этом внешнем поле, больше энергии, необходимой для того, чтобы нарушить параллельную ориентацию магнитных доменов воздействием на малую часть спинов кристалла, расположенную вблизи поверхностей соприкасающихся доменов. Таким образом, доменная структура удовлетворяет условию минимума энергии.

Если намотать проволоку на железный стержень, мы поместим вещество стержня в магнитное поле, пропустив по проволоке ток. В этом поле магнитные моменты, параллельные полю, будут иметь меньшую энергию, чем моменты, антипараллельные полю или направленные как-нибудь иначе. Это дает преимущество некоторым доменам; те из них, которые обладают «благоприятно» ориентированными магнитными моментами \*), стремятся увеличиться за счет других, если это возможно. Домен «растет как клуб», т. е. увеличивая число своих членов. Это происходит на границах. Спины, принадлежащие к неблагоприятно ориентированному домену, но расположенные у границы с благоприятно ориентированным доменом, подчиняются последнему, принимая благоприятное направление. Это сдвигает доменную границу, которая представляет собой не что иное, как разделяющую поверхность между двумя ориентациями спинов. В одиночных кристаллах сдвиги границ происходят довольно слабо.

Таким образом, слабое приложенное поле может вызвать благодаря движению границы очень сильный рост доменов и, следовательно, большое общее изменение намагниченности. Зернистая структура вещества может затруднить движение доменных границ.

Если направление приложенного поля не совпадает с одним из «легких» направлений (в случае кубического кристалла, например), то переориентация неблагоприятно расположенных доменов все же не позволяет моментам расположиться точно параллельно полю. Для ориентирования моментов в одном направлении с полем и для получения максимально возможной намагниченности необходимо значительно более сильное поле.

Рассмотрим макроскопические последствия несовпадения направления приложенного поля с одним из «благоприятных» направлений в кристалле. Нас интересует, как это отразится на магнитном поведении куска железа при различных приложенных полях. Для соответствующего эксперимента удобно воспользоваться железным тором, на который намотаны две катушки (рис. 10.30). В этом случае в железе создается практически однородное поле без краевых эффектов, осложняющих положение. Измеряя напряжение, индуцированное в одной из катушек, мы можем определить изме-

---

\*) Мы употребляем в данном случае понятие спина и магнитного момента почти в одинаковом смысле. Магнитный момент является внутренним свойством спина, и если один из них ориентирован, то, следовательно, ориентирован и другой. Для большей точности мы должны напомнить читателям, что векторы магнитного момента и углового момента количества движения в электроне направлены в противоположные стороны (см. рис. 10.14).

нение потока  $\Phi$  и, следовательно, поля  $\mathbf{B}$  внутри железа. Если просуммировать изменения поля  $\mathbf{B}$ , начиная с  $B=0$ , мы всегда будем знать, чему оно равно. Ток, протекающий в другой катушке, определяет величину  $\mathbf{H}$ , которую мы примем за независимую переменную. Если нам известны  $\mathbf{B}$  и  $\mathbf{H}$ , мы всегда можем вычислить  $\mathbf{M}$ . На графиках предпочитают изображать  $\mathbf{B}$  как функцию  $\mathbf{H}$ , а не  $\mathbf{M}$ . Типичная кривая намагничивания  $B(H)$  для железа изображена на рис. 10.31. Обратите внимание на то, что масштабы по обеим осям

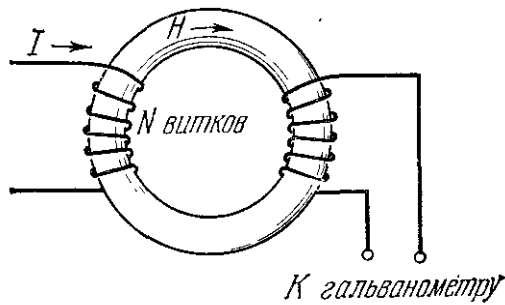


Рис. 10.30. Устройство для исследования соотношения между  $\mathbf{B}$  и  $\mathbf{M}$ , или  $\mathbf{B}$  и  $\mathbf{H}$ , в ферромагнитном веществе.

$$H = \frac{4\pi NI}{c \cdot (\text{длина окружности})}$$

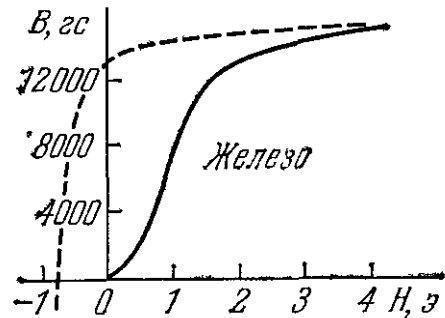


Рис. 10.31. Кривая намагничивания для довольно чистого железа. Штриховая кривая получена при уменьшении величины  $\mathbf{H}$  от ее максимального положительного значения.

совершенно различны. Если бы в катушке не было железа, то один эрстед соответствовал бы точно одному гауссу. В действительности при поле  $\mathbf{H}$  всего лишь в несколько эрстед  $\mathbf{B}$  возрастает до величины в тысячи гаусс. Конечно, и  $\mathbf{B}$ , и  $\mathbf{H}$  в данном случае берутся в среднем по всему железному кольцу; тонкая доменная структура как таковая никогда не проявляется.

В «ненамагниченном» железе  $B=0$  и  $H=0$ ; увеличение  $\mathbf{H}$  вызывает заметно нелинейное возрастание  $\mathbf{B}$ , вначале медленное, затем более быстрое, затем очень медленное. В пределе постоянной оказывается намагниченность  $\mathbf{M}$ , а не  $\mathbf{B}$ . Однако на этой кривой, поскольку  $M=(B-H)/4\pi$  и  $H \ll B$ , разница между  $\mathbf{B}$  и  $\mathbf{M}$  незаметна.

Нпжня часть кривой  $B(H)$  зависит от движения доменных границ, т. е. от роста доменов, направленных «благоприятно», за счет доменов, направленных «неблагоприятно». В верхней части кривой произошло поворачивание магнитных моментов «грубой силой» в направлении, параллельном полю. Железо в данном случае представляет собой обычный поликристалл, так что только у небольшой части микросталлов «легкое» направление намагничивания совпадет с направлением поля.

Если мы теперь будем медленно уменьшать ток в катушке, уменьшая тем самым и  $\mathbf{H}$ ; то кривая не пойдет обратно по тому же пути. Вместо этого мы обнаружим поведение, указанное на рис. 10.31 штриховой кривой. Эта необратимость называется гистерезисом и объясняется в основном движением доменных границ, которое частично необратимо. Причины этого явления не следуют из вышесказанного, но хорошо понятны физикам, работающим в области

ферромагнетизма. Необратимость является причиной потери энергии при многих технических применениях ферромагнитных материалов, например в трансформаторах переменного тока. Но она необходима для создания постоянной намагниченности и для этой цели ее стараются увеличить. На рис. 10.32 показана соответствующая часть кривой  $B(H)$  для постоянного магнита из хорошего сплава. Заметьте, что поле  $H$  должно достигнуть величины, равной  $600 \text{ э}$  в обратном направлении, прежде чем  $B$  уменьшится до нуля. При выключении и удалении катушки остается поле  $B$ , близкое к  $13000 \text{ гс}$  и называемое *остаточным*. Поскольку поле  $H$  равно нулю, эта величина, по существу, совпадает с намагниченностью  $M$  с точностью до множителя  $4\pi$ . Сплав приобрел постоянную намагниченность; она будет существовать бесконечно долго, если сплав не подвергнуть действию сильных магнитных полей. Вся информация, записанная на магнитных пленках, от музыки до вычислительных программ, сохраняется благодаря этому физическому явлению. Магнитные элементы счетно-решающих приборов, магнитные запоминающие сердечники и тому подобные вещи основаны на тех же физических принципах.

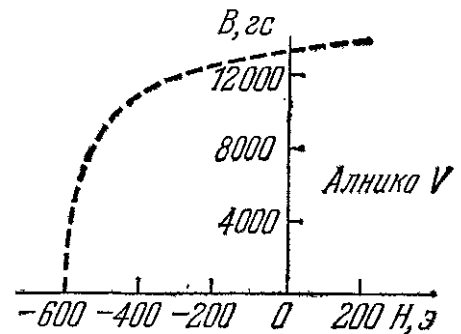


Рис. 10.32. Алнико V представляет собой сплав алюминия, никеля и кобальта, применяемый для постоянных магнитов. Сравните эту часть кривой намагниченности Алнико с соответствующей частью характеристики «мягкого» магнитного материала, приведенной на рис. 10.31.

### Задачи

**10.1.** Оцените (с точностью до множителя, равного двум-трем) величину энергии, запасенной в магнитном поле соленоида, описанного в разделе 10.1. Выразите эту энергию в джоулях. Считая, что мощность генератора постоянна и равна  $400 \text{ квт}$ , оцените время, затраченное на создание поля, считая, что полное напряжение генератора включено мгновенно. Ответ.  $U \approx 6 \cdot 10^4 \text{ Дж}$ ,  $t = 0,15 \text{ сек}$ .

**10.2.** *Магнитная восприимчивость воздуха.* Предполагая, что парамагнитная объемная восприимчивость данного вещества пропорциональна числу молекул в кубическом сантиметре и обратно пропорциональна абсолютной температуре, вычислите, на основании данных, приведенных в таблице раздела 10.1, объемную восприимчивость воздуха при нормальных температуре и давлении. Примерно пятая часть воздуха представляет собой кислород с молекулярным весом 32, и вы можете принять, что молекула кислорода в газе ведет себя в магнитном отношении так же, как в жидком кислороде. Ответ.  $\chi = 2,30 \cdot 10^{-8}$  (на  $\text{см}^3$ ).

**10.3.** *Сравнение полей от кольца с током и от бесконечно малого диполя.* В гл. 6 мы вычислили поле в точке на оси кольца с током радиусом  $b$  (см. уравнение (6.41)). Покажите, что при  $z \gg b$  величина этого поля приближается к величине поля магнитного диполя, и определите расстояние до точки на оси, в которой поле равно (с точностью до одного процента) тому полю, которое было бы создано в этой точке диполем бесконечно малого размера с таким же дипольным моментом.

**10.4.** *Применение формулы для поля диполя.* Соленоид, подобный описанному в разделе 10.1, расположен на фундаменте в физической лаборатории. Физик, работающий на верхнем этаже здания, выше лаборатории на  $18 \text{ м}$ , в помещении, смещенном по горизонтали на  $24 \text{ м}$ , жалуется, что поле соленоида искажает результаты его измерений. Предполагая, что соленоид работает в описанных условиях, и рассматривая его как простой магнитный диполь, вычислите поле в помещении, где работает жалующийся физик. Имеет ли он основание жаловаться?

**10.5. Земля как магнитный диполь.** На северном магнитном полюсе магнитное поле Земли направлено вертикально и равно  $0,62 \text{ гс}$ . Поле на поверхности Земли и выше приблизительно совпадает с полем диполя. Чему равен дипольный момент и какая сила тока (в амперах), текущего вдоль экватора, необходима для создания дипольного момента такой же величины? (Реальным источником поля Земли является, вероятно, не ток, протекающий по поверхности, а распределение тока в коре.) **О т в е т.**  $m = 8 \cdot 10^{25} \text{ СГС единиц}$ ;  $I = 6 \cdot 10^8 \text{ а}$ .

**10.6. Магнитный момент вращающегося заряженного шара.** Шар радиусом  $R$  является носителем заряда  $Q$ , равномерно распределенного по поверхности с плотностью  $\sigma = Q/4\pi R^2$ . Этот сферический заряд вращается вокруг оси шара с угловой скоростью  $\omega \text{ рад/сек}$ . Найдите его магнитный момент. (Разделите сферу на узкие полоски вращающегося заряда; определите ток, которому эквивалентна каждая полоска, и ее дипольный момент и затем проинтегрируйте по всем полоскам.) **О т в е т.**  $QR^2\omega/3c$ .

**10.7. Исследование магнитных восприимчивостей.** Числа в таблице на стр. 349 получены не в результате действительно проведенных опытов с соленоидом, а в результате обращения к табличным значениям восприимчивости различных веществ и вычисления силы, которая действовала бы при описанных условиях. Теперь, когда вы знаете, как определяется восприимчивость и от чего зависит сила, сделайте для нескольких веществ все действия в обратном порядке — сначала вычислите восприимчивость, затем найдите ее в таблице, например, в справочнике «Handbook of Chemistry and Physics». Когда вы будете искать в справочнике значения магнитной восприимчивости, обратите внимание на единообразие магнитных свойств органических веществ и изучите таблицу для неорганических веществ, с целью обнаружить вещества с необычными парамагнитными или диамагнитными свойствами.

**10.8. Покажите, что работа, идущая на выталкивание  $1 \text{ г}$  парамагнитного вещества из области с величиной магнитного поля, равной  $B$ , в область с пренебрежимо малым полем, равна  $\chi B^2/2$ , где  $\chi$  — удельная восприимчивость. Затем точно вычислите, какая работа потребуется для удаления  $1 \text{ г}$  жидкого кислорода для условий, приведенных в таблице на стр. 349. (Это возможно, конечно, только в том случае, если  $\chi$  постоянно в пределах существующих в опыте значений поля.)**

**10.9. Магнитный момент железа в очень сильном поле.** Получите на основании данных таблицы на стр. 349 величину магнитного момента  $1 \text{ г}$  железа. Какому примерно количеству ориентированных электронных спинов в атоме это соответствует? (Плотность железа  $7,8 \text{ г/см}^3$ , атомный вес 56). **О т в е т.**  $m = 235 \text{ эрг/гс}$ ; 2,35 спина/атом.

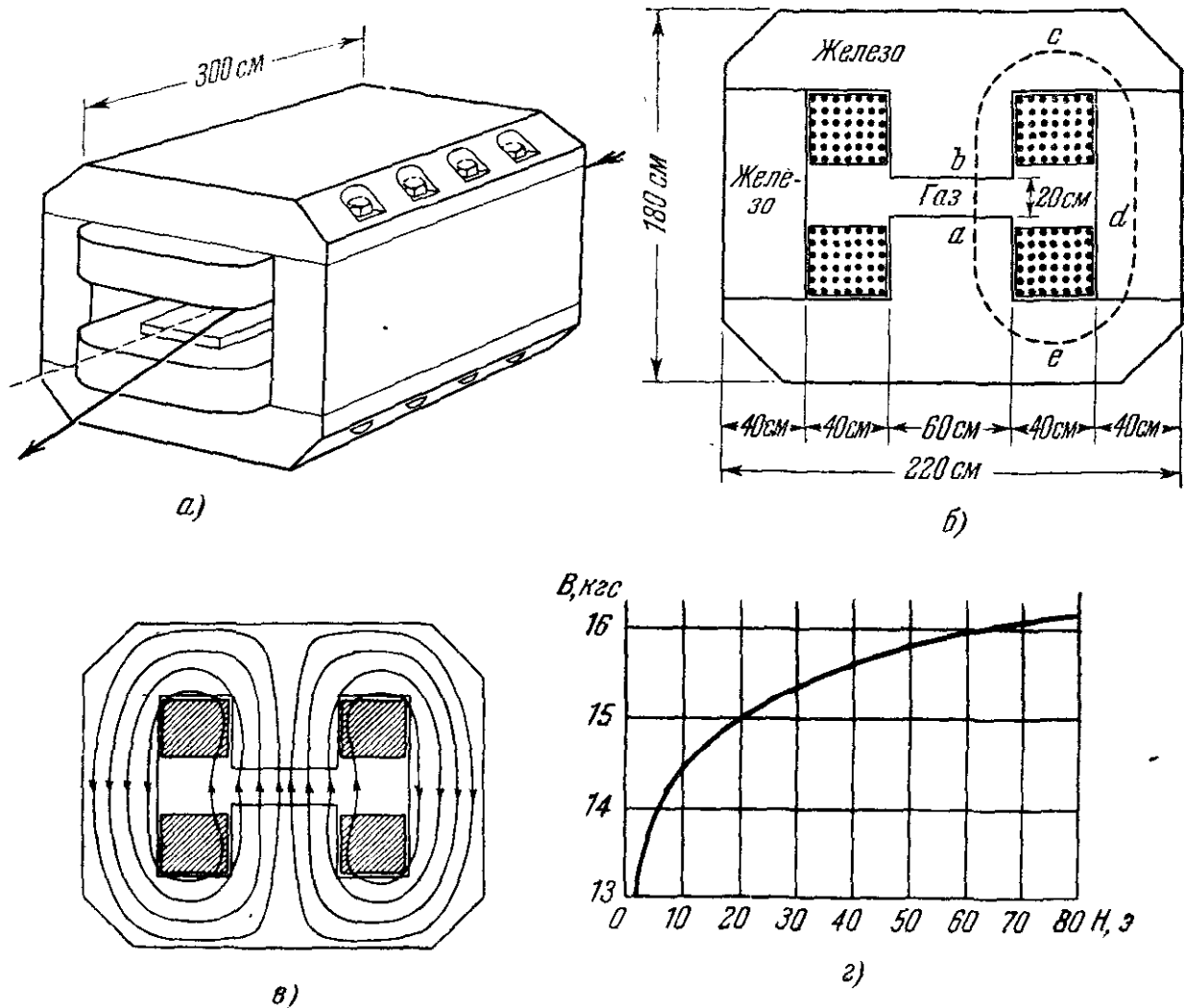
**10.10. Сила, действующая между двумя намагниченными дисками.** Вычислите полный магнитный момент  $m$  намагниченного диска, изображенного на рис. 10.23. Поле на расстоянии  $r \text{ см}$  на оси диска приблизительно равно  $2m/r^3$ , если  $r$  достаточно велико и диск можно считать простым диполем. Рассмотрите теперь два таких диска:  $A$  и  $B$ . Диск  $A$  лежит на деревянном столе, причем его момент  $m$  направлен вверх. Диск  $B$  расположен над  $A$  с моментом, направленным вниз, и его боковые смещения ограничены. Определите примерно высоту, на которой  $B$  будет «парить» над  $A$ . Используйте только что описанное «приближение одиночного диполя». Оно справедливо, если вычисленная высота «парения» будет не слишком мала.

**10.11. Длинный цилиндрический стержень радиусом  $a$  обладает однородной намагниченностью  $M$ , направленной вдоль оси. Из центральной части стержня, без изменения намагниченности оставшейся части, вырезан поперечный слой толщиной  $b \ll a$ . Рассмотрите величину магнитного поля  $B$  в центре этого промежутка и в точке внутри стержня на довольно большом расстоянии от промежутка. Используйте принцип суперпозиции для вычисления разности полей в двух этих местах.**

**10.12. На железный тор с внутренним диаметром  $10 \text{ см}$  и внешним  $12 \text{ см}$  намотаны  $20$  витков провода. Пользуясь кривой намагничивания  $B - H$  (рис. 10.31), вычислите ток, требуемый для создания в железе поля величиной в  $12\,000 \text{ гс}$ .** **О т в е т.**  $I = 2,2 \text{ а}$ .

**10.13. «Отклоняющий магнит» для исследования частиц с высокой энергией.** Для отклонения пучка частиц большой энергии в некотором опыте необходимо

магнитное поле величиной  $16\ 000\ \text{гс}$  в прямоугольном параллелепипеде длиной  $3\ \text{м}$  в направлении пучка, шириной  $60\ \text{см}$  и высотой  $20\ \text{см}$ . Подходящий для этой цели магнит показан на рис. *а* и *б*. При указанных размерах определите: 1) полное количество ампер-витков в двух катушках, необходимое для создания в зазоре поля в  $16\ \text{кгс}$ ; 2) требуемую мощность в киловаттах; 3) число витков для каждой катушки и соответствующую площадь поперечного сечения проволоки, если необходимое



К задаче 10.13.

поле должно быть получено при последовательном соединении катушек источником питания в  $400\ \text{в}$  постоянного тока. Для выполнения задания 1) на рис. *г* изображена часть кривой  $B—H$  для магнитного железа Армко.

Для решения задачи следует определить линейный интеграл от  $H$  по пути  $abcdea$ . В зазоре  $H=B$ , можно принять, что величина поля  $B$  одинакова в железе и в зазоре. Силовые линии поля имеют приблизительно конфигурацию, показанную на рис. *в*. Длина пути в железе может быть определена приблизительно. Это не очень опасно, так как длинный путь  $bcdea$  вносит сравнительно малый вклад в линейный интеграл, по сравнению с вкладом пути в воздухе  $ab$ . (В действительности при небольшой величине поля не будет плохим приближением, если мы вообще пренебрежем полем  $H$  в железе.) Для выполнения задания 2) считайте удельное сопротивление меди  $\rho=2,0 \cdot 10^{-6}\ \text{ом} \cdot \text{см}$  и число витков в каждой катушке  $N$ . Вы найдете, что мощность, требуемая для создания определенного числа ампер-витков, не зависит от  $N$ , т. е. что она одинакова для большого числа витков тонкого провода и для небольшого числа витков толстого провода при фиксированном полном поперечном сечении меди. Следовательно, конструктор может выбрать  $N$  и поперечное сечение проводника таким, чтобы согласовать магнит с предполагаемым источником питания. Ответ. 1)  $27\ 000$  ампер-витков; 2)  $82,5\ \text{квт}$ ; 3)  $2N=1310$  витков (655 на катушку), поперечное сечение проводника  $=1,15\ \text{см}^2$ .



## ДОПОЛНИТЕЛЬНЫЕ ЗАДАЧИ И ВОПРОСЫ

### К главе 1

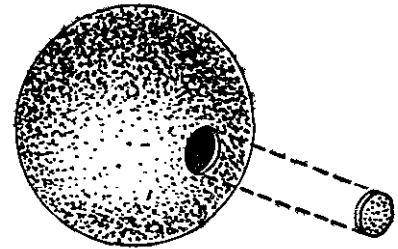
**1.23. Энергия системы зарядов.** Рассмотрите следующую конфигурацию зарядов: единичный положительный заряд находится в центре круга, а  $N$  единичных отрицательных зарядов расположены на равном расстоянии друг от друга по окружности. Что произойдет с зарядами, если их предоставить самим себе? Разлетятся они в разные стороны или соберутся в центре круга? Ответьте на этот вопрос, вычислив энергию системы при  $N=3, 4$  и  $5$ , и покажите, по крайней мере для одного случая, что вы получите тот же ответ, вычисляя результирующую силу, действующую на один из отрицательных зарядов.

**1.24. Заряженные капли жидкости.** Капля воды радиусом  $R$  несет электрический заряд  $Q$ , распределенный по ее поверхности. Разделим эту каплю на две капли одинакового размера, поровну поделим между ними электрический заряд и разведем их на большое расстояние друг от друга. Увеличится или уменьшится при этом электрическая потенциальная энергия? На сколько? Теперь рассмотрим энергию, связанную с наличием у жидкости поверхности и ответственную за «поверхностное натяжение». Благодаря этому натяжению капля сохраняет свою сферическую форму. Из-за межмолекулярных связей для образования новой поверхности требуется некоторое количество энергии, причем при данной температуре энергия, затрачиваемая на создание единицы площади поверхности, является постоянной величиной. Для воды она составляет примерно  $50 \text{ эрг/см}^2$ . Предположим, что капля, которую мы делим на две, имеет радиус  $10^{-2} \text{ см}$ . Какова должна быть величина заряда капли для того, чтобы изменение электрической энергии возместило расход энергии, идущей на преодоление межмолекулярных связей? Чтобы понять, велик ли этот заряд, найдите величину создаваемого им электрического поля на поверхности капли. (Поле, равное  $100 \text{ ед. СГСЭ}_V/\text{см}$ , является сравнительно большой величиной, поддерживать такое поле в воздухе достаточно трудно.)

**1.25.** Обдумайте и обсудите нашу «трудность точечного заряда», которая может быть выражена следующим образом: идеальный точечный заряд обладает бесконечно большой потенциальной энергией, или «собственной» энергией. Однако мы всегда пренебрегаем ею, когда подсчитываем энергию системы точечных зарядов. Действительно, любую энергию, всегда сохраняющую постоянное значение, можно безболезненно отбросить, но какой физический смысл содержится в понятии постоянства бесконечно большого количества энергии? Элементарная частица, размеры которой наиболее близки к размерам точечного заряда, не обладает бесконечно большой энергией. И поскольку она имеет конечные размеры, можно ожидать, что электрические поля, создаваемые другими источниками, имеют некоторое влияние на ее структуру. Это означает, однако, что электрическая собственная энергия системы зарядов не является одинаковой в различном окружении. В каких же случаях, по вашему мнению, следует действительно учитывать это обстоятельство?

**1.26. Применение принципа суперпозиции.** На рисунке изображена сферическая заряженная оболочка радиусом  $a$  (с поверхностной плотностью  $\sigma$ ), из которой

вырезан маленький кружок радиусом  $b \ll a$ . Каковы направление и величина поля в центре отверстия? Получить ответ можно двумя путями. Во-первых, для получения суммы вкладов всех элементов заряда в поле центральной точки можно взять интеграл по оставшемуся распределению зарядов. Во-вторых, вспомнив принцип суперпозиции, вы можете поставить удаленный кружок, являющийся практически маленьким диском, на место и проверить, какой это даст эффект. Обратите внимание на связь этого результата с вышеприведенным рассмотрением силы, действующей на поверхностный заряд, — может быть, это будет третьим способом получения ответа.



К задаче 1.26.

1.27. Простое применение принципа суперпозиции и соображений симметрии позволит вам установить следующий любопытный факт. Пусть поверхность полукруглой чаши заряжена с однородной плотностью. Мы утверждаем, что в каждой точке воображаемой поверхности, которая стянула бы чашу как кожа на барабанае, электрическое поле перпендикулярно к этой поверхности.

1.28. Человек, придумывающий задачи, которые можно решить, используя принципы симметрии и суперпозиции, узнает больше, чем человек, решающий их. Попробуйте придумать такую задачу.

1.29. Сила, действующая на составной заряженный лист. Два параллельных заряженных листа с плотностями  $\sigma_A$  и  $\sigma_B$  ед. СГСЭ/см<sup>2</sup> соответственно расположены на расстоянии  $s$  друг от друга. Лист  $A$  расположен слева от листа  $B$ , если смотреть на них сбоку. Обозначим через  $E_1$  электрическое поле слева от листа  $A$ , через  $E_2$  поле между листами и через  $E_3$  поле справа от листа  $B$ . Это поле создается не только самими листами, но и другими источниками, которые могут располагаться поблизости. Допустим, что другие источники расположены на достаточно большом расстоянии и создают однородное поле во всей рассматриваемой области. Теперь предположим, что два листа механически соединены друг с другом таким образом, что мы можем измерять полную силу, действующую на оба листа сразу. Покажите, что эта сила, приходящаяся на единицу площади каждого листа, дается выражением

$$F = (\sigma_A + \sigma_B) \left( \frac{E_1 + E_3}{2} \right).$$

Это — частный случай неоднородного распределения зарядов в «пластине».

1.30. Общий вывод выражения для силы, действующей на заряженный слой. Результат, приведенный в задаче 1.29 и в разделе 2.7, можно доказать в общем виде. Пусть распределение заряда в плоской пластине можно описать с помощью объемной плотности заряда  $\rho(x)$  между  $x=0$  и  $x=b$  (толщина пластины). Тогда полная поверхностная плотность заряда, в данном случае заряженного листа, равна

$$\sigma = \int_0^b \rho(x) dx.$$

Если  $E_x$  является компонентой электрического поля, перпендикулярной к пластине, то полная сила, действующая на пластину (т. е.  $x$ -компонента; другие компоненты нас не интересуют), равна

$$F_x = \int_a^b \rho E_x dx.$$

Воспользовавшись теоремой Гаусса; связывающей  $\rho$  и  $E_x$ , покажите, что

$$F_x = \frac{1}{8\pi} (E_1^2 - E_2^2)$$

и что поэтому

$$F_x = \frac{1}{2} (E_{1x} + E_{2x}) \sigma.$$

$E_1$  — поле при  $x=0$ ,  $E_2$  — поле при  $x=b$ .

1.31. Сигароподобное распределение статических зарядов расположено в начале координат. Ось «сигары» направлена вдоль оси  $z$ , полный заряд равен  $q$ . Поле в точке  $P$  на оси  $z$  вне «сигары» обозначим через  $E$ . Если бы заряд  $q$  был сосредоточен в начале координат, то поле в точке  $P$  было бы равно  $E'$ . Какое из полей больше,  $E$  или  $E'$ ?

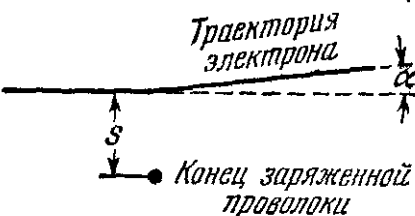
1.32. Вы знаете, что электрическое поле на расстоянии, равном  $r$  от источника сферически симметричного распределения зарядов будет таким же, как если бы все заряды, расположенные внутри сферы радиусом  $r$ , были бы сконцентрированы в источнике.

а) Зависит ли этот факт от закона Кулона, в котором сила поля обратно пропорциональна квадрату расстояния, или только от сферической симметрии? Будет ли это справедливо для силы, обратно пропорциональной кубу расстояния?

б) При некотором сферически симметричном распределении полного заряда  $Q$  он весь расположен на расстоянии, не большем  $r_0$  от центра распределения. Предположим, что сила, действующая между двумя зарядами, обратно пропорциональна кубу расстояния между ними, а не квадрату, как в законе Кулона. Сравните поле  $E$  на расстоянии  $r$  (где  $r > r_0$ ) с полем  $E'$ , которое было бы на этом расстоянии  $r$ , если бы весь заряд  $Q$  был сконцентрирован в источнике. Каково соотношение между полями  $E$  и  $E'$ ? Какое из них больше? Попробуйте ответить на вопрос с помощью качественных соображений, а не математическим путем.

1.33. Представим себе мир, в котором существуют три типа зарядов вместо двух, причем одноименные заряды отталкиваются друг от друга, а разноименные заряды притягиваются совершенно симметричным образом. Обозначим типы зарядов  $A$ ,  $B$  и  $C$ . Закон обратной пропорциональности силы квадрату расстояния и принцип суперпозиции справедливы так же, как в нашем мире. Предположим, что сила отталкивания между зарядами одного типа ровно в два раза больше силы притяжения между зарядами разных типов. Следовательно, равные единичные заряды вида  $A$ , разнесенные на 1 см, отталкиваются друг от друга с силой в 1 дин, тогда как единичные заряды  $A$  и  $B$  притягиваются друг к другу с силой в  $1/2$  дин. Покажите, что это обстоятельство допускает, в общем случае, существование нейтральных тел, т. е. тел, которые содержат заряды, но в целом силы не испытывают и не вызывают сил вблизи заряда любого вида. Каким образом можно обнаружить разницу между этим миром и нашим? Можно ли распространить представление об электрическом поле на этот мир?

1.34. *Эксперимент с полем линейного заряда.* В электронном микроскопе пучок электронов большой энергии, первоначально ускоренных разностью потенциалов в  $V_0$  ед. СГСЭ $_V$ , проходит мимо тонкого заряженного провода, расположенного под прямым углом к первоначальному направлению пучка. Этот провод несет отрицательный заряд величиной  $\lambda$  ед. СГСЭ $_q$  на 1 см длины. Поле провода сравнительно невелико и мало влияет на траекторию электронов. Поэтому вы можете определить силу, действующую на данный электрон, как функцию от времени, предполагая в первом приближении, что электрон следует по первоначальной прямой



К задаче 1.34.

траектории с постоянной скоростью. Используйте затем этот результат для вычисления поперечной компоненты момента количества движения, приобретенного электроном при движении мимо проволоки, и углового отклонения  $\alpha$  его действительной траектории от первоначальной. Вы придете к совершенно замечательному результату, заключающемуся в том, что угловое отклонение не зависит от того, на каком расстоянии от провода проходит траектория электронов. Таким образом, электрическое поле провода влияет на траекторию электронов подобно слабой призме, отклоняющей световые лучи. Такое устройство применя-

лось для демонстрации электронно-оптической аналогии бипризмы Френеля, знаменитого интерференционного опыта классической оптики. (Möllenstedt and Düker, Zeitschrift für Physik 145, 377 (1956).)

## К главе 2

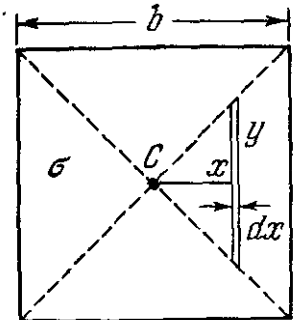
**2.18.** По поверхности полого кругового цилиндра радиусом  $a$  и длиной  $b$ , с открытыми концами, равномерно распределен полный заряд  $Q$ . Чему равна разность потенциалов между точкой на оси у одного конца и серединой оси? Начертите несколько силовых линий поля такого цилиндра.

**2.19.** *Описываемая система является более общей, чем в задаче 2.10. Иллюстрируется важный общий принцип распределения зарядов.* Два металлических шара с радиусами  $R_1$  и  $R_2$  расположены на большом расстоянии друг от друга по сравнению с величинами их радиусов. Дано общее количество заряда  $Q$ , который мы должны разделить между шарами. Как это делать, чтобы результирующее распределение зарядов обладало минимальной потенциальной энергией? Для ответа вычислите сначала потенциальную энергию системы для произвольного разделения зарядов,  $q$  на одном шаре и  $Q-q$  на другом. Затем ищите минимум энергии как функцию  $q$ . Можно считать, что заряд распределяется равномерно по сфере каждого шара, другой шар находится далеко, его влиянием можно пренебречь. Найдя оптимальное распределение зарядов, покажите, что при таком распределении разность потенциалов между двумя шарами равна нулю. (Следовательно, их можно соединить проводом и перераспределения заряда не произойдет. Эта задача может служить специальным примером общего закона, с которым мы встречались в гл. 3: заряд на проводнике распределяется таким образом, чтобы полная потенциальная энергия системы была минимальной.)

**2.20.** *Новые свойства поля задачи 2.1.* Поле, рассмотренное в задаче 2.1, имеет компоненты  $E_x = 6xy$ ,  $E_y = 3x^2 - 3y^2$ ,  $E_z = 0$ . Для выяснения его формы запишите потенциал  $\phi$ , полученный в задаче 2.1, в цилиндрических координатах  $r$ ,  $\theta$ , где  $r^2 = x^2 + y^2$ , а  $\theta = \arctg(y/x)$ . Начертите несколько эквипотенциальных поверхностей и силовых линий этого поля и сравните его с полем рис. 2.2.

**2.21.** Рассмотрите сферическую область, внутри которой находится точечный заряд  $q$ , не совпадающий с центром сферы. Верно ли, что потенциал в центре равен среднему от потенциала поверхности сферы? Не противоречит ли это утверждению относительно гармонических функций, приведенному в разделе 2.13?

**2.22.** *Решение одной задачи позволяет найти приближенное решение другой.* Мы нашли, что потенциал в центре диска радиусом  $a$ , равномерно заряженного с поверхностной плотностью  $\sigma$ , равен  $2\pi\sigma a$ . Зная это, предположим, что мы хотим определить, с точностью до нескольких процентов, потенциал в центре равномерно заряженного квадрата со стороной  $b$ . Можно ли это сделать, не решая задачу потенциала для квадрата? Найдите пределы возможной ошибки нашего определения.



К задаче 2.23.

**2.23.** *Точное решение предыдущей задачи.* Нетрудно вычислить точное значение потенциала в центре равномерно заряженного квадрата, рассмотренного в задаче 2.22. Хороший способ проведения интегрирования показан на рисунке. Найдите сначала вклад в потенциал в точке  $C$  от узкой полоски шириной  $dx$ , идущей от  $y = -x$  до  $y = x$ . После этого легко проинтегрировать по  $x$  от 0 до  $b/2$  и получить вклад этой четверти квадрата. В бесконечности потенциал, конечно, принят равным нулю.

О т в е т.  $\phi_C = 4\sigma b \ln(1 + \sqrt{2})$ .

**2.24.** *Покажем, что  $\text{rot } \mathbf{A}$  действительно является вектором.* Как доказать,

что величина, определенная в уравнении (2.76) как  $\lim_{a_i \rightarrow 0} \frac{\Gamma_i}{a_i}$ , действительно является компонентой вектора? Задачу можно решить следующим образом: взяв последовательно единичные векторы  $\hat{x}$ ,  $\hat{y}$  и  $\hat{z}$  в качестве направлений для  $\hat{n}$ , мы определим для данного вектора  $\mathbf{F}$  в некоторой точке пространства три числа.

Их можно принять за компоненты вектора. Относясь к этому определению скептически, мы заключаем полученные три компоненты в кавычки, обозначая их « $A_x$ », « $A_y$ » и « $A_z$ ». Выберем теперь какое-нибудь другое направление для  $\hat{n}$  и определим предел отношения циркуляции к площади участка, ориентированного таким образом. Получим ли мы для этого отношения величину, равную  $\hat{n} \cdot (\hat{x}\langle A_x \rangle + \hat{y}\langle A_y \rangle + \hat{z}\langle A_z \rangle)$ ? Если да, то можно отбросить кавычки и заявить, что нами действительно получен вектор. Подумайте, сможете ли вы доказать это, рассматривая циркуляцию вокруг каждой из четырех сторон маленького тетраэдра, подобного изображенному на рис. 2.18. Что можно сказать о сумме четырех циркуляций? Чему равна сумма векторов площадей?

**2.25.** «Не все то золото, что блестит». Мы знаем, что дивергенция векторной функции  $\mathbf{F}$  представляет собой скаляр. Предположим, что мы хотим определить вектор, отличный от ротора, следующим образом:

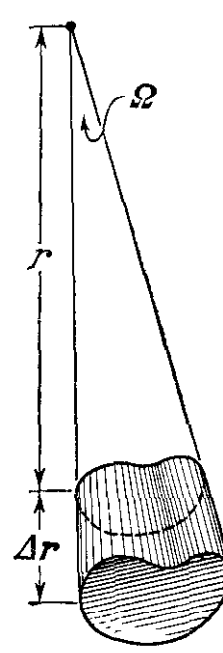
$$\mathbf{G} = \hat{x} \frac{\partial F_x}{\partial x} + \hat{y} \frac{\partial F_y}{\partial y} + \hat{z} \frac{\partial F_z}{\partial z}.$$

Можем мы утверждать, что эта величина является вектором? (Проверьте, как он ведет себя, когда вы поворачиваете систему координат, по отношению к которой берутся компоненты. Для этого достаточно рассмотреть поворот на  $90^\circ$  вокруг оси  $z$ . Тогда соотношения между новыми и старыми координатами будут следующими:  $\hat{x}' = \hat{y}$ ,  $\hat{y}' = -\hat{x}$ ;  $F'_x = F_y$  и т. д.)

**2.26.** *Задача о роторе поля скорости.* Расстояние между прямыми параллельными сторонами ирригационного канала равно 26 м. На поверхности воды в канале скорость течения максимальна в середине и уменьшается до нуля к краям. Предположим, что течение таково, что поверхностная скорость приблизительно равна

$$v = v_0 (1 - y^2/b^2),$$

где  $y$  — расстояние от центра, а  $v$  — скорость, направленная всюду вниз по течению. (В настоящем канале течение может быть совершенно другим.) Деревянная щепка, плывущая по воде на расстоянии половины пути между осью канала и одной из сторон, вращается по мере продвижения вниз по течению. Объясните это. Какая связь между этой задачей и задачей 2.16а? На какое расстояние течение унесет щепку за время ее поворота на  $360^\circ$ ?



$$\left\{ \begin{array}{l} 1) \text{ Площадь} = (-\hat{r}) \Omega r^2, \quad \nabla V = \hat{r} \left( \frac{dV}{dr} \right)_r, \\ \text{поток} = -\Omega r^2 \left( \frac{dV}{dr} \right)_r. \end{array} \right.$$

$$\left\{ \begin{array}{l} 2) \text{ Площадь} = \hat{r} \Omega (r + \Delta r)^2 \approx \hat{r} \Omega (r^2 + 2r \Delta r), \\ \nabla V = \hat{r} \left( \frac{dV}{dr} \right)_{r+\Delta r} \approx \hat{r} \left[ \left( \frac{dV}{dr} \right)_r + \left( \frac{d^2V}{dr^2} \right) \Delta r \right], \\ \text{поток} = \Omega (r^2 + 2r \Delta r) \left[ \left( \frac{dV}{dr} \right)_r + \left( \frac{d^2V}{dr^2} \right) \Delta r \right]. \end{array} \right.$$

$\text{Полный поток} = \Omega \left( 2r \Delta r \frac{dV}{dr} + r^2 \frac{d^2V}{dr^2} \right),$   
 $\text{объем} = \Omega r^2 \Delta r,$

$$\lim_{\Delta r \rightarrow 0} \frac{\text{поток}}{\text{объем}} = \frac{2}{r} \frac{dV}{dr} + \frac{d^2V}{dr^2} = \nabla \cdot (\nabla V(r)) = \nabla^2 V(r).$$

К задаче 2.27.

**2.27.** *Частный случай:  $\nabla^2$  в сферических координатах.* Эта задача познакомит вас с оператором Лапласа в сферических координатах для частного случая сферически симметричных функций. Пусть  $V$  будет функцией только  $r$ :  $V = V(r)$ .

Что тогда представляет собой функция  $\operatorname{div}(\operatorname{grad} V)$ , или  $\nabla \cdot (\nabla V)$ , которую мы обозначили  $\nabla^2 V$ ? В разделе 2.3 было показано, что в этом случае  $\nabla V$  равен  $\hat{r} dV/dr$ ; следовательно, мы должны рассмотреть дивергенцию этой векторной функции. Основные этапы вывода  $\nabla \cdot (\nabla V)$  приведены на рисунке.

а) Изучайте этот вывод до тех пор, пока вы его не поймете настолько, чтобы иметь возможность объяснить кому-нибудь другому. Обратите внимание на те места, где опущены члены второго порядка в  $\nabla r$ .

б) Покажите, что результат можно записать следующим образом:

$$\nabla^2 V = \frac{1}{r} \frac{d^2}{dr^2} (rV(r)).$$

в) Если все, что нам известно о некоторой функции  $V(r)$  — это то, что  $\nabla^2 V(r) = 0$ , то что мы можем сказать о  $V$ ?

г) Покажите, что потенциал Юкавы  $V(r) = (1/r) e^{-\lambda r}$ , где  $\lambda$  — величина постоянная, удовлетворяет уравнению  $\nabla^2 V - \lambda^2 V = 0$ .

**2.28. Потенциал Юкавы и силовое поле.** Частица притягивается к определенной точке с направленной по радиусу силой, величина которой зависит только от радиального расстояния  $r$ :  $\mathbf{F} = \hat{r} f(r)$ . Покажите, что в таком поле линейный интеграл по замкнутому пути равен нулю и, значит,  $\nabla \times \mathbf{F} = 0$ . При этом  $\mathbf{F}$  можно представить в виде градиента некоторой потенциальной функции  $V(r)$ . (Это напоминает нам, что вывод электростатического поля из потенциала обусловлен не обратной пропорциональностью поля от элемента заряда квадрату расстояния, а только тем, что поле этого элемента заряда является центральным полем и принципом суперпозиции.) Потенциал Юкавы, упомянутый в задаче 2.27, является частным случаем поля, величина которого не обратно пропорциональна квадрату расстояния. Этот потенциал имеет большое значение в ядерной физике и физике элементарных частиц. Какое силовое поле соответствует потенциалу Юкавы  $V = Ce^{-\lambda r}/r$ , где  $C$  и  $\lambda$  — константы? При  $\lambda \rightarrow 0$  мы снова получим хорошо известный потенциал электростатического поля  $1/r$ . Покажите, что при  $\lambda > 0$  сила на любом расстоянии для данного значения  $C$  меньше, чем при  $\lambda = 0$ . Величина  $1/\lambda$  имеет размерность длины и часто называется «радиусом действия» силы. Каким уравнением следует заменить уравнение Пуассона для источников, создающих такие поля?

**2.29.** Доказательство того, что электростатическое поле не может удерживать заряженную частицу в состоянии устойчивого равновесия, существенно зависит от природы кулоновской силы, обратно пропорциональной квадрату расстояния. Предполагая, что сила, действующая между зарядами, изменяется как  $r^{-1.5}$ , попытайтесь создать такое расположение зарядов, которое удержит положительный заряд в состоянии устойчивого равновесия. Прделайте то же для силы  $\sim r^{-2.5}$ .

**2.30. Энергия, запасенная в поле двух равных концентрированных зарядов.** Рассмотрите электрическое поле двух протонов, расположенных на расстоянии  $b$  см друг от друга. Согласно уравнению (2.36) (которое мы сформулировали, но не доказали) потенциальная энергия системы должна выражаться уравнением

$$\begin{aligned} U &= \frac{1}{8\pi} \int \mathbf{E}^2 dv = \frac{1}{8\pi} \int (\mathbf{E}_1 + \mathbf{E}_2)^2 dv = \\ &= \frac{1}{8\pi} \int \mathbf{E}_1^2 dv + \frac{1}{8\pi} \int \mathbf{E}_2^2 dv + \frac{1}{4\pi} \int \mathbf{E}_1 \mathbf{E}_2 dv, \end{aligned}$$

где  $\mathbf{E}_1$  — поле одной частицы, а  $\mathbf{E}_2$  — поле другой. Первый из трех интегралов справа можно назвать «собственной электрической энергией» протона; являясь внутренним свойством частицы, она зависит от размеров и структуры протона. При подсчете потенциальной энергии системы зарядов мы всегда отбрасываем эту энергию, предполагая, что она остается постоянной; это относится и ко второму интегралу. В третий интеграл входит расстояние между зарядами. Выбрав какую-нибудь подходящую систему координат, покажите, не вычисляя интеграла, что он имеет вид  $Ce^2/b$ , где  $C$  является численной постоянной, а именно определенным интегралом, содержащим только безразмерные величины. Если уравнение

(2.36) справедливо, чему должна быть равна постоянная  $C$ ? Мы знаем, что оно справедливо в подробно разобранным нами частном случае поверхностного заряда на сфере. Подумайте, не сможете ли вы использовать это для доказательства правильности уравнения (2.36), привлекая принцип суперпозиции. Если так, то вы, кроме этого, определите величину вашего определенного интеграла. (Если вам нравится вычислять определенные интегралы, вы можете попытаться вычислить его или свести к одному из табличных определенных интегралов. Это, однако, не легко.)

### К главе 3

**3.18. Общие соображения насчет электростатических сил.** а) Покажите, что квадрат разности потенциалов  $(\phi_2 - \phi_1)^2$  имеет размерность силы. Следовательно, порядок величины электростатических сил, действующих между телами, можно оценить по разности потенциалов. Размеры системы войдут только в виде отношений; кроме того, могут появиться некоторые постоянные, например  $4\pi$ . Каков порядок силы, которую можно ожидать при разности потенциалов в 1 ед. СГСЭУ между какими-нибудь телами?

б) Практически достижимые разности потенциалов ограничены особенностями строения диэлектриков. Самая большая разность потенциалов, близкая к  $10^7$  в, получена человеком с помощью электростатического генератора Ван-де-Граафа, работающего под высоким давлением. (Ускорители, дающие частицы с энергией в миллиарды электрон-вольт, не имеют такой большой разности потенциалов). Какая величина силы (в кГ) соответствует мегавольту в квадрате? Эти соображения помогут вам понять, почему электростатические моторы не нашли широкого применения.

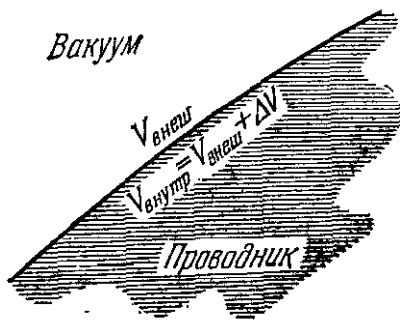
**3.19.** Представьте себе плоскости  $xy$ ,  $xz$  и  $yz$ , сделанные из металла и спаянные в местах пересечений. Единичный точечный заряд  $Q$  расположен на расстоянии  $d$  от каждой из плоскостей. Изобразите на чертеже конфигурацию «мнимых зарядов», которая нужна для удовлетворения граничных условий. Каковы направление и величина силы, действующей на заряд  $Q$ ?

**3.20. Цилиндрический конденсатор.** а) Определите емкость конденсатора, состоящего из двух коаксиальных цилиндров с радиусами  $a$  и  $b$  и длиной  $L$ . Предположите, что  $L \gg b - a$ , так что поправками на концах можно пренебречь. Проверьте результат, показав, что если величина промежутка между цилиндрами  $b - a$  очень мала по сравнению с радиусом, то ваша формула сводится к формуле для плоскопараллельного конденсатора.

б) Цилиндр с наружным диаметром, равным 5 см, подвешен в вертикальном положении к одному концу коромысла весов. Нижняя часть подвешенного цилиндра входит в неподвижный коаксиальный цилиндр с внутренним диаметром 7,5 см. Вычислите величину силы, которая тянет подвешенный цилиндр вниз, при разности потенциалов между двумя цилиндрами, равной 5 кв.

О т в е т. 171 дин.

**3.21. Возможность скачка потенциала на поверхности проводника.** (Действительно, нечто подобное имеет место у поверхности реального проводника;



К задаче 3.21.

это и удерживает электроны проводимости в металле!) В разделе 3.3 мы слегка коснулись вопроса об абсолютной величине потенциала внутри проводящего вещества. Для наших рассуждений было достаточно того факта, что внутри вещества не должно быть поля, т. е. что потенциал должен быть постоянным. В действительности на границе между проводником и вакуумом, как показано на рисунке, возможен скачок потенциала. Покажите, что такой скачок  $\Delta\phi$ , если его величина одинакова по всей границе, не опровергнет нашего утверждения о том, что если внутри проводящей среды нет электрического поля, то и в вакууме непосредственно около границы не может быть тангенциальной составляющей поля  $\mathbf{E}$ . Для доказательства вы можете использовать равенство нулю линейного интеграла от  $\mathbf{E}$  по любому замкнутому пути.

**3.22.** *Способ исследования системы, состоящей из проводящего шара и точечного заряда.* Эта задача служит иллюстрацией метода «решения по граничным условиям», который мы объяснили при рассмотрении точечного заряда над плоскостью. Действительно, результат, который вы должны получить, является вероятно, наиболее знаменитым достижением этого метода.

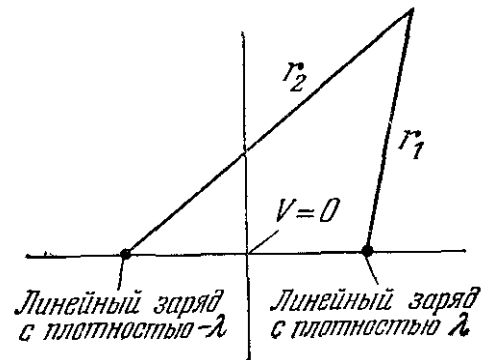
а) Рассмотрите два точечных разноименных заряда неодинаковой величины. Предположите, что больший заряд положительный, и поместите его в начале координат. Другой заряд поместите на оси  $x$  в точке  $x=b$ . Найдите две точки на оси  $x$ , в которых потенциал  $\varphi$  равен нулю (кроме точек  $x=+\infty$  и  $x=-\infty$ ). Затем рассмотрите сферу с центром на оси  $x$ , проходящую через эти две точки. Докажите, что во всех точках этой сферической поверхности потенциал равен нулю. Существуют ли какие-нибудь другие эквипотенциальные поверхности, имеющие форму сферы? Какую задачу о точечном заряде и проводящей сфере мы можем теперь решить?

б) Мы еще не готовы к решению любой задачи о точечном заряде и проводящей сфере, так как величина точечного заряда, величина заряда на сфере и отношение радиуса сферы к расстоянию до точечного заряда могут быть несовместимыми с имеющимся полем. Например, как вы определили бы поле точечного заряда  $q$  на некотором заданном расстоянии от сферы, полный заряд которой равен нулю? Это можно сделать с помощью дополнительного шага, а именно, воспользовавшись принципом суперпозиции. Попробуйте проделать это для частного случая: точечный заряд 10 ед. СГСЭ $_q$  расположен на расстоянии 20 см от центра металлического шара радиусом 10 см; шар не заряжен, т. е. его полный заряд равен нулю. Какова величина электрического поля на поверхности шара в точке, наиболее близкой к точечному заряду, и в диаметрально противоположной точке? Если вы получите правильные ответы на эти вопросы и поймете, как вы их получили, то можно считать, что вы достаточно овладели методом, называемым «инверсией в сфере».

О т в е т.  $1/4$  ед. СГСЭ $_V$ /см;  $7/180$  ед. СГСЭ $_V$ /см.

**3.23.** *Параллельные круговые цилиндры; класс двумерных электростатических легко решаемых задач.* Типичной двумерной задачей с граничными условиями является задача о двух параллельных круговых проводящих цилиндрах, например о двух металлических трубках бесконечно большой длины и с разными потенциалами.

Математически эти двумерные задачи решаются гораздо проще, чем трехмерные. Действительно, ключом к решению всех задач класса «двух трубок» является поле вокруг двух параллельных линейных зарядов с одинаковой по величине и противоположной по знаку линейной плотностью. Все эквипотенциальные поверхности в таком поле представляют собой круговые цилиндры! И все силовые линии поля являются также кругами. Подумайте, сможете ли вы доказать это. Самым легким решением было бы решение с помощью потенциала, но не следует забывать, что в двумерной системе нельзя считать потенциал равным нулю в бесконечности. Пусть потенциал будет равен нулю на линии посередине между двумя линейными зарядами, т. е. в начале координат системы, изображенной на чертеже с поперечными сечениями зарядов. Потенциал в любой точке равен сумме потенциалов, вычисленных для каждого линейного заряда в отдельности. Это обстоятельство быстро приведет вас к открытию, что потенциал просто пропорционален  $\ln(r_2/r_1)$  и является, следовательно, постоянным на кривой, начерченной движущейся точкой, для которой отношение расстояний до двух точек является постоянной величиной. Начертите несколько эквипотенциальных поверхностей.



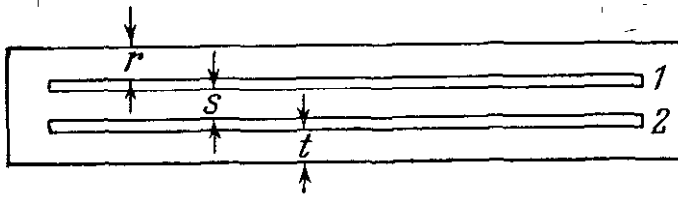
К задаче 3.23.

Самым легким решением было бы решение с помощью потенциала, но не следует забывать, что в двумерной системе нельзя считать потенциал равным нулю в бесконечности. Пусть потенциал будет равен нулю на линии посередине между двумя линейными зарядами, т. е. в начале координат системы, изображенной на чертеже с поперечными сечениями зарядов. Потенциал в любой точке равен сумме потенциалов, вычисленных для каждого линейного заряда в отдельности. Это обстоятельство быстро приведет вас к открытию, что потенциал просто пропорционален  $\ln(r_2/r_1)$  и является, следовательно, постоянным на кривой, начерченной движущейся точкой, для которой отношение расстояний до двух точек является постоянной величиной. Начертите несколько эквипотенциальных поверхностей.

**3.24.** *Изучение поля квадрупольного.* Электрическое поле, изображенное на рис. 2.2, имеет важное практическое применение для фокусировки пучков заряженных частиц. Оно называется квадрупольным полем. Как выглядит эквипотенциальная поверхность и каково ее уравнение? Опишите, как можно получить хорошее приближение к такому полю, конечно, в ограниченной области, применяя проводники с различными потенциалами.



3.25. *Пример на коэффициенты емкости.* На рисунке показано поперечное сечение плоского металлического ящика, в котором расположены пластины 1 и 2, площадью  $A$  каждая. Различные расстояния, отделяющие одну пластину от другой и от верхней и нижней граней ящика, обозначенные на рисунке буквами  $r$ ,  $s$  и  $t$ , можно считать небольшими по сравнению с шириной и длиной пластин, так что при определении зарядов на пластинах можно вполне пренебречь краевыми полями. В таком приближении требуется найти коэффициенты емкости  $C_{11}$ ,  $C_{22}$  и  $C_{12}$ . Вы можете также определить непосредственно коэффициент  $C_{21}$ , для того чтобы убедиться, что он будет равен  $C_{12}$ , согласно общей теореме, рассмотренной в задаче 3.27.



К задаче 3.25.

3.26. *Коэффициенты емкости; общие свойства.* Можно ли так расположить проводники или придать им такую форму, чтобы один или несколько «взаимных» коэффициентов емкости  $C_{jk}$  были положительными? Это означало бы, что положительный потенциал на проводнике  $j$  при заземлении всех других проводников, включая проводник  $k$ , создает чистый положительный заряд на проводнике  $k$ . Подумайте, можете ли вы а) собрать соответствующую схему или б) привести доказательство, что это невозможно. Возможно ли, чтобы один из коэффициентов «само»-емкости  $C_{jj}$  был отрицательным?

3.27. *Доказательство равенства  $C_{12} = C_{21}$ , основанное на сохранении энергии.* Ниже приведены некоторые соображения, которые помогут вам доказать, что коэффициенты  $C_{12}$  и  $C_{21}$  всегда равны. Известно, что для переноса элемента заряда  $dQ$  из точки с нулевым потенциалом на проводник с потенциалом  $\phi$  необходимо затратить энергию  $\phi dQ$ , поставляемую каким-нибудь внешним источником. Рассмотрим систему из двух проводников, заряженных до потенциалов  $\phi_{1k}$  и  $\phi_{2k}$  соответственно («к» означает «конечный»). Это условие может быть осуществлено различными способами, если начинать с состояния, в котором все заряды и потенциалы равны нулю. Два из этих возможных способов особенно интересны.

а) Сохраняйте нулевое значение  $\phi_2$ , увеличивая постепенно  $\phi_1$ , от нуля до  $\phi_{1k}$ ; затем увеличивайте  $\phi_2$  от нуля до  $\phi_{2k}$ , поддерживая постоянным значение  $\phi_1$ , равное  $\phi_{1k}$ .

б) Выполните ту же программу, поменяв местами потенциалы, т. е. сначала увеличивайте  $\phi_2$  от нуля до  $\phi_{2k}$  и т. д. Вычислите полную работу, сделанную внешними источниками, для каждого из случаев а) и б). Затем завершите доказательство.

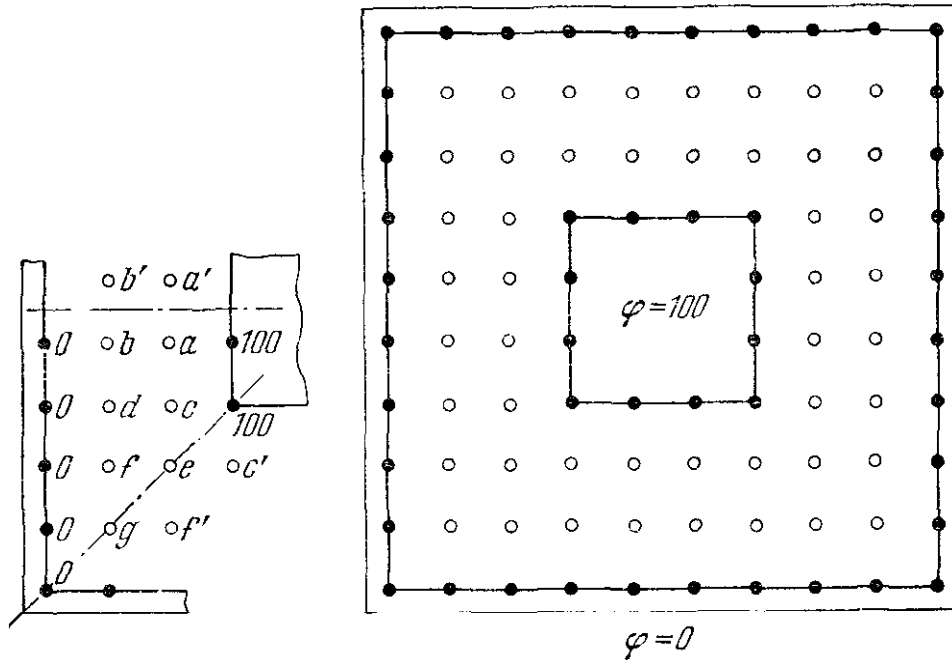
3.28. *Усреднение гармонической функции по шести симметрично расположенным точкам.* Пусть  $\phi(x, y, z)$  представляют собой функцию, которую можно разложить в степенной ряд около точки  $(x_0, y_0, z_0)$ . Напишите разложения в ряд Тэйлора для величины  $\phi$  в каждой из этих шести точек:

$$\begin{aligned} &(x_0 + \delta, y_0, z_0), \quad (x_0 - \delta, y_0, z_0), \quad (x_0, y_0 + \delta, z_0), \\ &(x_0, y_0 - \delta, z_0), \quad (x_0, y_0, z_0 + \delta), \quad (x_0, y_0, z_0 - \delta), \end{aligned}$$

которые симметрично окружают точку  $(x_0, y_0, z_0)$  на расстоянии  $\delta$ . Покажите, что если  $\phi$  удовлетворяет уравнению Лапласа, то среднее из этих шести значений равно  $\phi(x_0, y_0, z_0)$  с точностью до третьего порядка по  $\delta$ .

3.29. *Пример приближенного решения уравнения Лапласа методом релаксации.* Здесь показано, как приближенно решить уравнение Лапласа для данных граничных значений, применяя только арифметику. Это — метод релаксации, упомянутый в разделе 3.8. Он основан на результате задачи 3.28. Для простоты возьмем двумерный случай. На рисунке изображены два квадрата с эквипотенциальными границами, один внутри другого. Так будет выглядеть поперечное сечение конденсатора, выполненного из двух квадратных металлических ящиков разного размера. Задача состоит в определении значений функции в ряде точек, которые были бы хорошим приближением к действительному значению потенциальной функции  $\phi(x, y)$  в этих точках. Для облегчения задачи мы воспользуемся довольно грубой решеткой. Примем произвольно потенциал равным 100 на гра-

нице внутреннего квадрата и 0 на границе внешнего. Все точки на этих границах имеют указанные значения потенциалов. В принципе можно начать с любых значений на внутренних точках; однако разумный их выбор экономит время. Ряд начальных значений приведен на рисунке. Может быть, вы подберете более удачные. Очевидно, что симметрия дает преимущества: требуется определить только семь внутренних значений. Теперь вы можете продвигаться по решетке, систематически заменяя значение потенциала в каждой внутренней точке средним из значений ее четырех соседей. Остановитесь, если вы устали или если изменения, которые получаются при таком продвижении по решетке, становятся достаточно малыми.



К задаче 3.29.

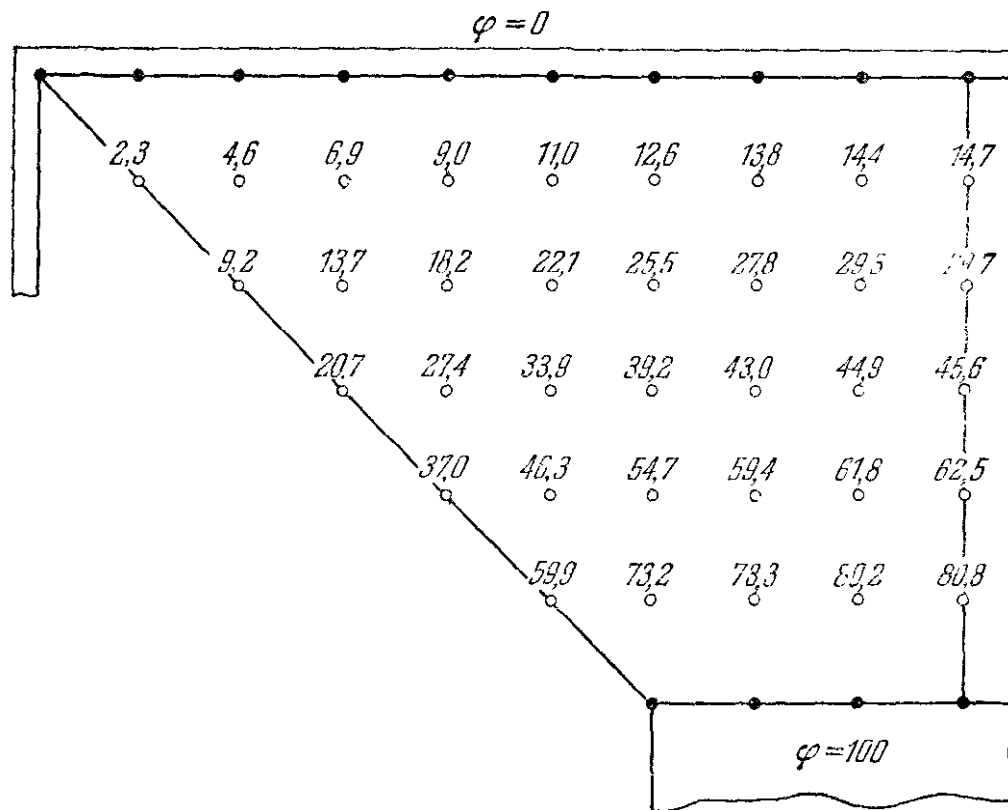
Замените значение потенциала внутренней точки на  $\frac{1}{4} \times$  (сумма потенциалов в четырех соседних точках):  $c \rightarrow \frac{1}{4} (100 + a + d + e)$ . Положите  $a = a'$ ,  $b = b'$ ,  $c = c'$  и  $f = f'$  и примите следующие начальные значения:  $a = 60$ ,  $b = 30$ ,  $c = 50$ ,  $d = 25$ ,  $e = 40$ ,  $f = 20$ ,  $g = 10$ .

Хорошо прекратить это продвижение тогда, когда изменение, возникающее от одного перехода, не превосходит единицы. «Релаксация» в данном случае заключается в изменении распределения значений потенциалов от одного перехода к другому и тесно связана с физическим явлением диффузии. Если вы начнете со слишком большого значения потенциала в одной точке, оно «распространится» на ближайших соседей, оттуда к следующим ближайшим соседям до тех пор, пока разница не будет настолько сглажена, насколько позволяют условия на границе.

**3.30. Решение уравнения Лапласа с помощью ЭВМ.** После того как вы получили свое решение, вам может быть интересно сравнить его с решением той же задачи на сетке с вдвое меньшими промежутками, полученным с помощью ЭВМ (см. рисунок). Машина получила задание остановиться, когда при новом переходе величина изменения не превышает 0,1. Это составило 41 переход по сетке, причем для полного вычисления потребовалось 3 сек. Положите на рисунок кусок кальки и начертите одну или две эквипотенциальные кривые, используя простую линейную интерполяцию между точками. Как можно определить из данных рисунка емкость, приходящуюся на единицу длины конденсатора такого поперечного сечения?

**3.31. Вопросы для обсуждения; физический смысл метода релаксации.** Изменение потенциала в пространстве между двумя заряженными цилиндрами в точности эквивалентно другому физическому явлению, а именно способности упругой мембраны принимать ту или иную форму. Представьте себе решетку, изображенную на рисунке к задаче 3.29, с точками (включая граничные точки), соединенными резиновыми лентами с одинаковым натяжением. Теперь представьте, что внутренняя

граница поднята до высоты, соответствующей разности потенциалов  $\varphi_0$ , как показано на рисунке. В предположении, что все наклоны достаточно малы, так что углы приблизительно равны тангенсам, в равновесии высота каждой узловой точки на рис. а будет равна средней из высот ее четырех соседей. Почему? Если мы имеем сплошной упругий лист, а не сетку, то поверхность подчиняется уравнению Лапласа, и подъем внутренней части заставляет поверхность принять форму, изображенную на рис. б. Это является точным решением  $\varphi(x, y)$  для электростатического потенциала между двумя квадратными цилиндрами и соответствует также



К задаче 3.30.

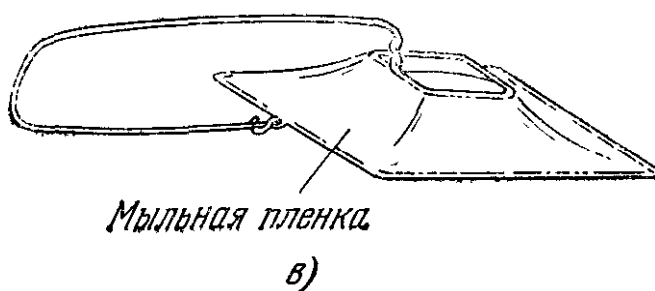
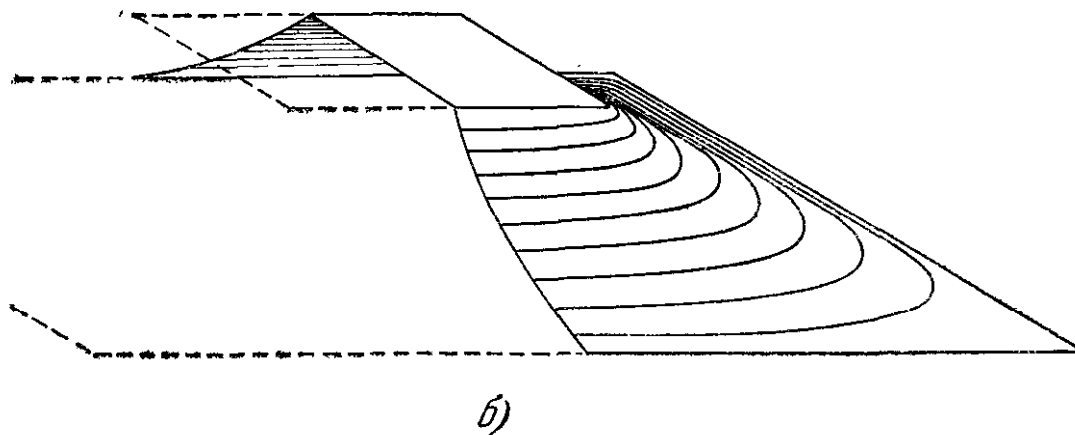
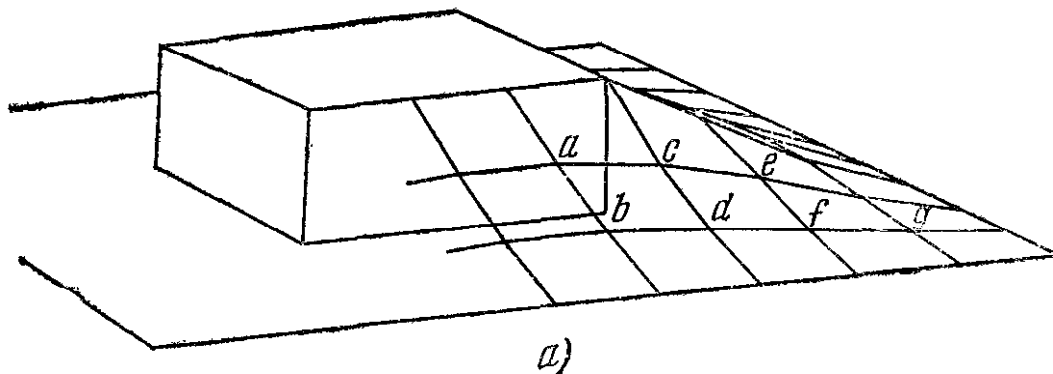
форме мыльной пленки между двумя квадратными рамками, показанными на рис. в. Демонстрация мыльной пленки или сетки из резиновых лент иногда помогает предвидеть характер решения задачи на граничные условия в некоторых других разделах физики. Таким образом, мы получили начальные значения для вычисления релаксации. Сравнение рис. б и а показывает, почему нельзя ожидать, что решение с помощью решетки даст нам возможность определить все детали. Например, этим методом трудно обнаружить резкое падение потенциала в непосредственной близости от внутреннего угла, где в действительности электрическое поле становится бесконечно большим. С помощью вариационного принципа мы можем убедиться в том, что упругие системы, листы или ленты принимают положения, соответствующие минимуму их упругой энергии. В случае с листом или мыльной пленкой это означает, что площадь поверхности является минимальной. Форма в данном случае представляет собой просто поверхность минимальной площади, стянутую заданными границами. Какая величина в электрической системе аналогична полной силе, действующей вниз на внутреннюю рамку, в упругой системе? Подумайте о значении нашего метода релаксации для задач механики. Представьте себе шесты, расположенные в каждом из узлов решетки, причем каждый узел сетки скреплен со своим шестом на какой-то произвольной высоте. Какой процесс мы осуществляем в методе релаксации?

**3.32. Пример для приближенного решения уравнения Лапласа с заданными граничными условиями вариационным методом.** Квадратные трубы задачи 3.29 представляют собой хороший объект для вариационного метода. Предположим, что нам надо вычислить емкость на единицу длины такого конденсатора. Эта

задача эквивалентна вычислению запасенной энергии на единицу длины для заданной разности потенциалов, следовательно,

$$U = \frac{1}{2} C \Phi_{12}^2 = \frac{1}{8\pi} \int |\nabla\varphi|^2 dv.$$

Задача заключается в оценке этого интеграла, в который входит действительная (реальная) и неизвестная нам потенциальная функция  $\varphi$ , посредством замены этой функции некоторой пробной функцией  $\psi(x, y)$ . Функция  $\psi$  должна удовлетворять поставленным граничным условиям, т. е. ее значение должно уменьшаться до  $\varphi_0$

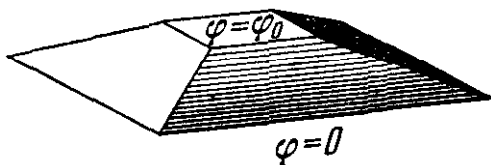
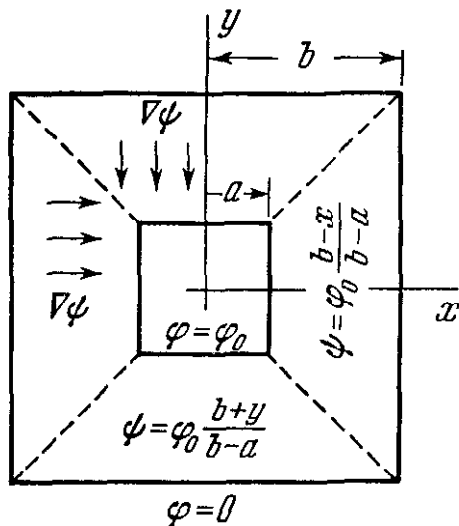


К задаче 3.31.

в малом квадрате и до нуля в большом квадрате. В остальном мы можем выбирать ее произвольно. Надо только выбрать такую функцию, при которой возможно интегрирование и которая качественно ведет себя так, как должно вести себя настоящее решение. В качестве первого шага возьмем простую линейную функцию в каждой из четырех частей, на которые внутреннее пространство разделено диагоналями. Согласно данным на чертеже, где сторона внутреннего квадрата равна  $2a$ , а сторона внешнего квадрата равна  $2b$ , возьмем в правой части квадрата

$$\psi = \varphi_0 \frac{b-x}{b-a}$$

и т. д. График функции  $\psi$  представляет собой усеченную пирамиду. Теперь, не смотря на то, что  $\nabla^2\psi=0$  почти всюду,  $\psi$  не удовлетворяет уравнению Лапласа. Почему? Вычислите интеграл для  $U$  и таким образом получите оценку емкости. Что будет меньше: реальная емкость или ваша оценка? В каком случае ваша оценка будет ближе к истине — при  $a \ll b$  или при  $(b-a) \ll b$ ? Если необходимо лучшее приближение, можете ли вы предложить более удачную пробную функцию?



К задаче 3.32.

#### К главе 4

4.20. Предположим, что закон Ома не действителен по причине, рассмотренной в разделе 4.5. Увеличим электрическое поле на 10%. На какую величину возрастет плотность тока?

4.21. Вклад одиночного иона в электрическую проводимость можно выразить величиной, называемой подвижностью иона. По определению она имеет размерность скорости, деленной на величину электрического поля. Подвижность равна средней скорости движения ионов в единичном поле. В обозначениях, принятых в разделе 4.4, подвижность, которую мы будем обозначать через  $\mu$ , равна  $\mu = \bar{v}/E$ . Как зависит, по вашему мнению, подвижность положительного иона в газе от плотности газа при постоянной температуре? Имеется обширная литература по

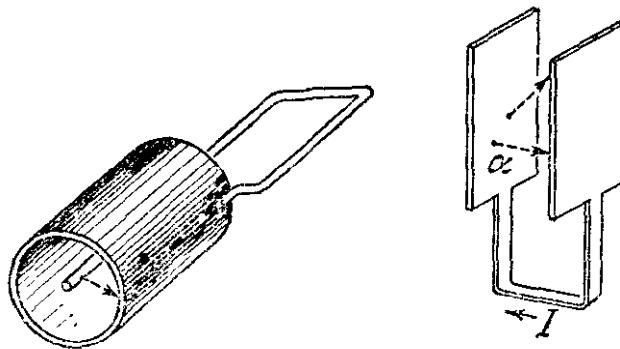
экспериментам с подвижностью ионов. Обычно подвижность измеряется в  $см/сек$  на  $v/см$ , или  $см^2/v \cdot сек$ . В очень чистом гелии при давлении в 1 атм наблюдаемая подвижность ионов  $He^+$  равна  $5,1 см^2/v \cdot сек$ , а подвижность отрицательных ионов, т. е. электронов, в тех же условиях равна  $500 см^2/v \cdot сек$ . Вычислите значения  $\tau_+$  и  $\tau_-$ , соответствующие этим цифрам. Если сравнить  $\tau$  со временем «свободного пробега», то для какой из частиц длина свободного пробега больше — для электрона или для положительного иона? Какая часть проводимости ионизованного гелия создается положительными ионами? (В большинстве газов свободные электроны быстро захватываются атомами. В результате образуются тяжелые отрицательные ионы, которые обладают почти такой же малой подвижностью, как и положительные ионы. В некоторых газах, к которым принадлежит гелий, отрицательные ионы не образуются. Такие газы являются идеальными для опытов по определению истинной подвижности электрона.)

4.22. Ион, движущийся в газе из нейтральных атомов, ведет себя под влиянием электрического поля подобно шару в пинболе \*). Проведите аналогию. В чем различие и сходство? Установите эквивалент закона Ома для модели шара в пинболе. Представьте, что вы должны сконструировать демонстрационную модель для научного музея. Как должна быть сделана доска для пинбола, чтобы обеспечить наиболее реалистическое двумерное представление ионной проводимости? Рассмотрите такие вопросы: расположение стержней, их упругость. Как имитировать тепловое движение, как представить положительные и отрицательные ионы?

4.23. Изучение импульса тока, обусловленного прохождением одиночной заряженной частицы. Основные положения, существенные для понимания многих устройств для обнаружения частиц в современной физике (см. задачу 3.17). Результат задачи 3.17 поможет нам понять течение тока в контуре, часть которого состоит из заряженных частиц, движущихся в пространстве между двумя электродами. Вопрос состоит в следующем: какова природа тока, если пространство пересекает только одна частица? (Если мы ответим на этот вопрос, то сможем легко опи-

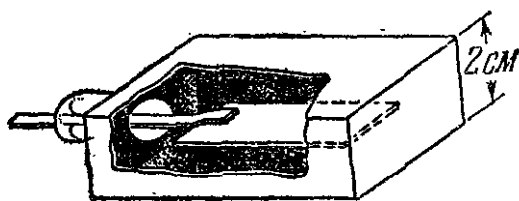
\*) Имеется в виду игра, где шар движется между стержнями и сталкивается с ними.

сать течение большого количества частиц, появляющихся в любой последовательности.) На рисунке показан простой контур, состоящий из двух электродов в вакууме, соединенных коротким проводом. Предположим, что электроды находятся на расстоянии 2 мм друг от друга. Пусть радиоактивное ядро, находящееся в левой пластине, испускает довольно медленную альфа-частицу с зарядом  $+2e$ . Она движется непосредственно к правой пластине с постоянной скоростью  $10^8$  см/сек и останавливается в ней. Постройте график тока в соединительном проводе, откладывая по осям ток и время. Сделайте то же самое для альфа-частицы, которая пересекает промежуток, двигаясь с той же скоростью, но под углом в  $45^\circ$  к нормали. (В действительности для таких коротких импульсов, как этот, индуктивность соединительного провода, которой в данном случае мы пренебрегаем, будет влиять на форму импульса.) Предположим, что мы имеем цилиндрическое расположение электродов, причем альфа-частицы излучаются из тонкого провода, ось которого совпадает с осью небольшого цилиндрического электрода. Изменится ли форма импульса тока?



К задаче 4.23.

4.24. Применение некоторых идей из задач 4.21 и 4.23. Ионизационная камера состоит из показанного на рисунке металлического ящика, наполненного аргоном при атмосферном давлении. Подвижности положительных ионов аргона и электронов равны  $1,6$  и  $800$  см<sup>2</sup>/в·сек соответственно. Металлическая пластинка, образующая центральный электрод, укреплена на изоляторе и соединена через большое сопротивление с потенциалом  $500$  в. Она присоединена также к усилителю, выходное напряжение которого пропорционально току в центральном электроде. Импульс выходного напряжения может быть показан на экране осциллографа. Укажите, какие виды импульсов вы ожидаете увидеть на экране, если через



К задаче 4.24.

камеру проходит частица с высокой энергией, оставляя следы ионов вдоль своего пути. (Следует предусмотреть возможность запуска развертки осциллографа перед самым прохождением частицы.) Какие скорости развертки желательны для изучения импульсов


4.25. Диод с ограничением по пространственному заряду; важное применение уравнения Пуассона; вывод закона «трех вторых». Вернитесь к рис. 4.2 и подготовьте себя решением задачи 4.4, если вы ее еще не решили. Мы будем изучать течение электронов в вакуумном диоде. Допустим (как в задаче 4.4), что электроны вылетают из катода с нулевой начальной скоростью, что потенциал катода равен нулю, а потенциал анода  $V_0$ . Но теперь на электрическое поле между анодом и катодом заметно влияет присутствие электронов, т. е. отрицательного пространственного заряда. Это означает, что изменение потенциала  $V(x)$  между анодом и катодом должно быть согласовано с остальными величинами, а именно, с плотностью пространственного заряда  $\rho(x)$ , скоростью электрона на расстоянии  $x$  от катода  $v(x)$ , причем обе эти величины в свою очередь зависят от  $V$ . Условия, которым должно удовлетворять решение задачи, сводятся к следующему:

- 1) Определенное падение напряжения: 
$$\begin{cases} V(x)=0 & \text{при } x=0, \\ V(x)=V_0 & \text{при } x=s. \end{cases}$$
- 2) Уравнение Пуассона:  $d^2V/dx^2 = -4\pi\rho$ .
- 3) Непрерывность тока:  $\rho v = J = -I/A$  (постоянная).
- 4) Динамика электрона:  $\frac{1}{2} m v^2 = eV(x)$ .

Покажите, что три последних условия приводят к дифференциальному уравнению, связывающему  $V$  и  $x$ , вида  $d^2V/dx^2 = K/V^{1/2}$ , где  $K$  — постоянная, образованная из различных постоянных задачи. Мы ищем решения этого уравнения, которые будут

удовлетворяют условию 1), а именно граничным значениям  $V(x)$ . В действительности этим значениям будет удовлетворять целое семейство решений. Мы должны использовать физические соображения, чтобы наложить еще больше ограничений. Нас интересует предельный случай, когда для заданного значения  $V_0$  эффект отталкивания пространственного заряда настолько велик, что электроны не смогут попасть к аноду, даже если катод будет их испускать. Для выполнения этого условия электрическое поле на катоде должно быть равно нулю. Подумайте почему? Что произошло бы, если бы поле не было равно нулю, а было бы положительным? Если бы оно не было равно нулю, а было бы отрицательным? Итак, мы требуем, чтобы  $dV/dx=0$  при  $x=0$ . Чтобы найти решение дифференциального уравнения, помножьте обе части уравнения на  $2(dV/dx)$ . Тогда левая часть будет равна выражению  $(d/dx)(dV/dx)^2$ . Вы должны в этой задаче показать, что ток  $I$  при условии «ограничения пространственным зарядом» пропорционален  $V_0^2$ . Эта система является поразительным и важным примером, который не подчиняется закону Ома! Однако электроны, излучаемые катодом реального диода, вылетают из него не с нулевой скоростью, а со скоростями, зависящими от температуры катода. Это соответствует кинетической энергии, равной примерно одной десятой электрон-вольта. Пока мы имеем дело с гораздо большими значениями потенциалов, чем это, условие равенства нулю начальной скорости является вполне допустимым приближением.

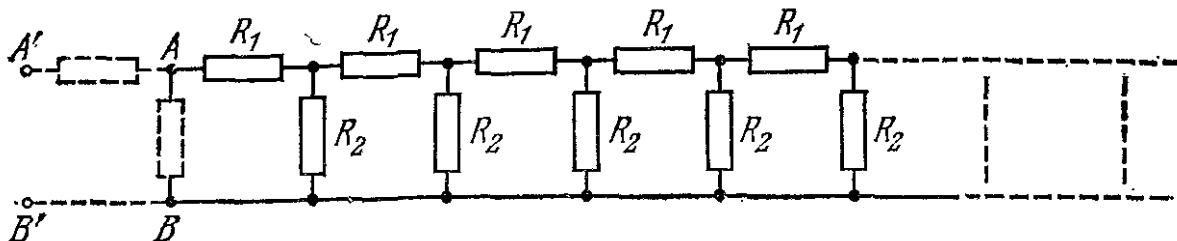
4.26. *Опыт Толмэна и Стюарта* \*). В 1917 г. Толмэн и Стюарт опытным путем доказали, что за проводимость в металлах ответственны электроны. Опыт был основан на следующей простой идее. Если электроны в металле являются сравнительно свободными, то их инерция мешает им точно следовать за движением кристаллической решетки, если последнюю заставляют двигаться ускоренно. Если вы потрясете кусок металла, электроны будут отставать. В результате этого появится относительное движение положительных и отрицательных зарядов и, следовательно, электрический ток. В этой задаче мы развиваем идею опыта Толмэна — Стюарта. Рассмотрим медное кольцо, вращающееся с большой и постоянной скоростью вокруг своей главной оси. Оно является электрически нейтральным; в нем нет тока, так как ионы меди и электроны в кристаллической решетке движутся с одинаковой скоростью. Теперь внезапно остановим кольцо. Электроны будут стремиться продолжать движение, и единственной силой, с помощью которой решетка может остановить их, является та же «сила трения», которая ограничивает их скорость, когда они увлекаются электрическим полем. В этом опыте должно существовать простое соотношение между ускорением электронов и электрическим полем  $E$ , которое в неподвижном проводнике вызвало бы такое же относительное движение электронов и решетки. Если вы обдумаете это соображение, то обнаружите, что остановка кольца вызывает течение определенного количества зарядов. Следовательно, интеграл  $\int I dt$  определяется просто начальной скоростью кольца до остановки, проводимостью меди и отношением заряда к массе свободных носителей. Выведите формулу. Опыт указывает знак носителей. Толмэн и Стюарт пользовались катушкой с большим числом витков тонкой проволоки вместо кольца, так что они могли легко вывести ток во внешнюю цепь для измерения.

4.27. *Задача на схемы с симметрией*. Любые цепи можно изобразить на плоскости, если воспользоваться одним из обычных способов обозначения — «пересечениями без касания», например таким: . Представьте себе куб с сопротивлениями вдоль каждого ребра. В каждом углу спаяны концы трех сопротивлений. Расположите эту схему на плоскости в виде контурной диаграммы. Найдите эквивалентное сопротивление между двумя узлами, которые отвечают диагонально противоположным углам куба, для случая, когда все сопротивления имеют одинаковое значение  $R_0$ . Для этого вам не надо одновременно решить большого количества уравнений; достаточно воспользоваться свойством симметрии системы. Теперь найдите эквивалентное сопротивле-

\*) R. G. Tolman and T. D. Stewart, Phys. Rev. 9, 164 (1917). Опыты проводились в химических лабораториях Калифорнийского университета.

ние между двумя узлами, которые соответствуют диагонально противоположным углам одной грани куба. Здесь соображения симметрии снова сведут эту задачу к очень простой. Для обоих этих вычислений полезно сделать пространственный чертеж куба, который поможет вам обнаружить симметрию токов.

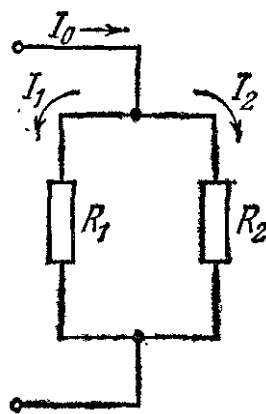
4.28. Существуют важные типы схем, которые имеют бесконечно большую протяженность. На рисунке изображена цепь последовательных и параллельных сопротивлений, распространяющихся на бесконечно большое расстояние вправо.



К задаче 4.28.

Нижний провод не имеет сопротивлений и служит возвратным проводом. Это устройство иногда называют схемой аттенюатора или лестничной схемой. Задача заключается в определении «входного сопротивления», т. е. эквивалентного сопротивления между клеммами A и B. В этой задаче нас интересует в основном метод решения. Его можно использовать в других разделах физики, где имеется подобное повторение идентичных элементов (даже для бесконечной цепи линз в оптике). Дело в том, что входное сопротивление, которое нам еще неизвестно — назовем его  $R$ , — не изменится, если подключить к началу цепи новую группу сопротивлений, которая удлинит всю цепь на одну ячейку. Но, прибавляя эту часть, мы видим, что новое входное сопротивление состоит из  $R_1$ , последовательно соединенного с параллельно соединенными  $R_2$  и  $R$ . Мы сразу получаем уравнение, которое можно решить для  $R$ . Покажите, что если к входу такой цепи приложено напряжение  $V_0$ , то напряжение в соответствующих узлах уменьшается в геометрической прогрессии. Каково должно быть отношение сопротивлений, чтобы превратить схему в аттенюатор, уменьшающий напряжение вдвое с каждой ступенью? Очевидно, что бесконечная лестничная схема на практике неприменима. Можете вы предложить способ ее ограничения после нескольких секций, не вводящий ошибки в характер ослабления?

4.29. Простой контур, рассматриваемый с новой точки зрения, иллюстрирует вариационный принцип. На рисунке изображены два сопротивления,  $R_1$  и  $R_2$ , соединенных параллельно. Ток  $I_0$  как-то распределяется между ними. Покажите, что условие  $I_1 + I_2 = I_0$  вместе с требованием минимального рассеяния энергии приводит к тем же значениям тока, которые мы вычислили бы по обычным формулам для контуров. Этот контур является иллюстрацией общего вариационного принципа, который справедлив для цепей постоянного тока: распределение токов в контуре для заданного входного тока  $I_0$  всегда обеспечивает минимальное общее рассеяние энергии.

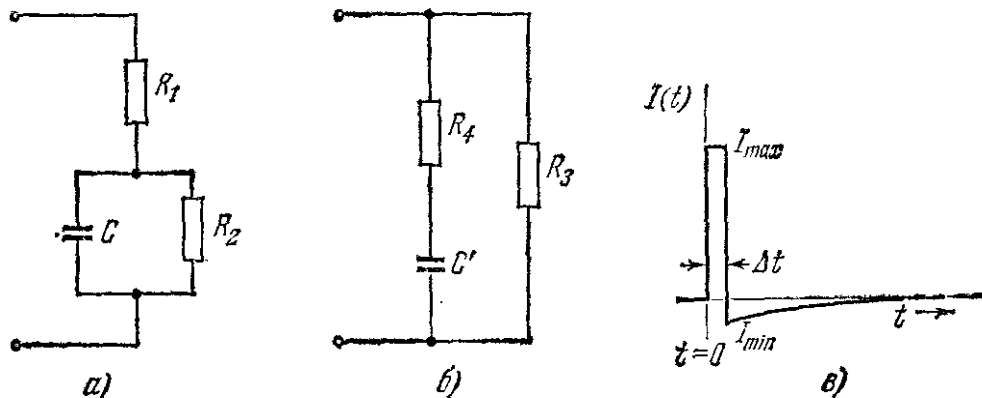


К задаче 4.29.

4.30. Забавное применение принципа суперпозиции и симметрии. «Трудная задача», которая была популярна несколько лет назад среди инженеров-электриков, состояла в следующем: для образования двумерной бесконечной сети с квадратными ячейками соединяют бесконечно большое число одноомных сопротивлений. Следовательно, в каждом узле соединяются концы четырех сопротивлений. Чему равно эквивалентное сопротивление между узлом и одним из четырех ближайших соседних узлов? Эта задача является удивительным примером мощности принципов симметрии и суперпозиции. Пользуясь внимательно принципом суперпозиции, вы можете решить эту задачу почти в уме. Попробуйте решить ее другим способом и вы оцените элегантность первого решения. Ответ, между прочим, равен  $0,5 \text{ ом}$ , но мы не будем мешать решению, сообщая вам, какую суперпозицию токов следует рассмотреть.



**4.31.** К вопросу об эквивалентных контурах с токами и напряжениями, меняющимися во времени. Исследование коротких импульсов с помощью суперпозиции. В этой задаче вы исследуете поведение двух контуров, когда напряжения меняются во времени. Каждый контур состоит из двух сопротивлений и одной емкости, но по-разному соединенных (см. рисунок). Вашей конечной целью является доказательство довольно удивительного факта. Если подобрать подходящие значения сопротивлений  $R_3$  и  $R_4$  и емкости  $C'$ , то контуры справа и слева совершенно невозможно различить при любых внешних измерениях. Это значит, что если к клеммам приложить любое изменяющееся во времени напряжение  $V(t)$ , то ток  $I(t)$  будет



К задаче 4.31.

одинаковым в обоих контурах. Доказательство приведет вас к довольно общему и мощному методу, основанному на принципе суперпозиции. Сначала рассмотрите, что произойдет в левом контуре, если напряжение между клеммами представляет собой короткий импульс:

$$V=0, \quad t < 0; \quad V=V_0, \quad 0 < t < \Delta t; \quad V=0, \quad t > \Delta t.$$

Таким образом, мы закорачиваем внешние клеммы до  $t=0$ , размыкаем клеммы и быстро присоединяем батарею на короткий промежуток времени  $\Delta t$ , затем удаляем батарею и сразу же закорачиваем клеммы. Время  $\Delta t$  выбирается настолько коротким, что напряжение на емкости может достичь только очень небольшой части  $V_0$ . Вычисляя ток в емкости в течение этого интервала, мы можем считать, что все напряжение сосредоточено на  $R_1$ . За время  $\Delta t$  на емкости накапливается определенный заряд, который затем стекает через  $R_1$  и  $R_2$ , соединенные параллельно. Часть этого разрядного тока появляется во внешних проводах. Таким образом, отклик полного тока на импульс  $V(t)$  должен иметь примерно такой вид, как на рис. в. Вы должны найти  $I_{\max}$ ,  $I_{\min}$  и постоянную времени для длинного «хвоста» импульса. Теперь исследуйте таким же способом контур на рис. б. Покажите, что откликом на импульс напряжения будет такой же ток  $I(t)$ . Покажите, что при соответствующем подборе  $R_3$ ,  $R_4$  и  $C'$  можно сделать два отклика идентичными. Этого вполне достаточно, чтобы доказать, что два контура с правильно подобранными значениями параметров будут реагировать одинаково на любое напряжение  $V(t)$ . Ведь любую функцию  $V(t)$  можно рассматривать как суперпозицию ряда импульсов; поскольку контуры линейные, то их отклики на сложную функцию будут суперпозицией откликов на индивидуальные импульсы. Действительно, отклик контура на сложную функцию  $V(t)$  часто можно определить, анализируя его отклик на короткий импульс. Вы можете проверить это на одном из приведенных контуров. Задайтесь напряжением в виде квадратного импульса, не являющегося коротким по сравнению с постоянной времени  $RC$ .

## К главе 5

**5.11.** Что произошло бы, если бы величина заряда изменялась со скоростью носителя заряда пропорционально  $(1 - v^2/c^2)^{-1/2}$ ? Оцените (дайте порядок величины) разность зарядов, которую можно ожидать для молекулы водорода и атома гелия. Примите, что кинетическая энергия протона увеличивается от пренебрежимо малой величины примерно до 1 Мэв при переходе из молекулы  $H_2$  в ядро He.

тогда как кинетическая энергия двух электронов увеличивается при этом переходе всего на несколько десятков эв. Если при этих условиях молекула  $H_2$  окажется случайно совершенно нейтральной, какой избыток заряда можно ожидать в литре гелия при нормальных температуре и давлении? Каков будет порядок величины результирующего электрического поля?

5.12. Предположите, что в лабораторной системе координат, показанной на рис. 5.20, положительные заряды находятся в состоянии покоя, а движутся только отрицательные заряды. Получите выражение для силы, действующей на движущийся пробный заряд в этом случае.

5.13. В ускорителе частиц со «встречными пучками» электрон и позитрон, каждый с энергией в 2 Бэв, движутся навстречу друг другу. При встрече они настолько близко проходят один мимо другого, что каждый из них отклоняется от своего первоначального направления на угол  $10^{-2}$  рад. Определите наименьшее расстояние между ними, пользуясь результатом задачи 5.9.

5.14. Какая плотность нескомпенсированного заряда вдоль каждого из медных проводов в установке рис. 6.3 потребовалась бы для создания силы электростатического взаимодействия, равной по величине силе, которую мы вычислили для магнитного взаимодействия? Оцените величину поля на поверхности провода диаметром 1 мм, несущего такой заряд. Сравните величину этого поля в ед. СГСЭ $_V$ /см с величиной магнитного поля в гауссах на поверхности провода в этом примере. Является ли результат случайным, или вы можете показать, что он имеет общий характер.

5.15. *Преобразование тока и линейной плотности заряда при наличии нескольких видов носителей зарядов.* Рассмотрите сложный линейный заряд, образованный носителями нескольких видов, каждый со своей собственной скоростью. В лабораторной системе координат  $k$ -я компонента заряда  $q_k$  состоит из  $n_k$  зарядов на 1 см, каждый из которых движется со скоростью  $v_k = \beta_k c$ . В этой системе координат полный ток  $I$  и линейная плотность заряда  $\lambda$  даются выражениями:

$$I = c \sum_k n_k q_k \beta_k, \quad \lambda = \sum_k n_k q_k.$$

Теперь преобразуйте эти величины в систему координат, движущуюся со скоростью  $\beta c$ . Как было показано в связи с рис. 5.20, скорость и плотность заряда преобразуются следующим образом:

$$\beta'_k = \frac{\beta_k + \beta}{1 + \beta\beta_k}, \quad n'_k = \frac{n_k \gamma'_k}{\gamma_k}, \quad q'_k = q_k.$$

Докажите, что в новой системе координат

$$I' = \gamma (I + c\beta\lambda), \quad \lambda' = \gamma \left( \lambda + \frac{\beta I}{c} \right).$$

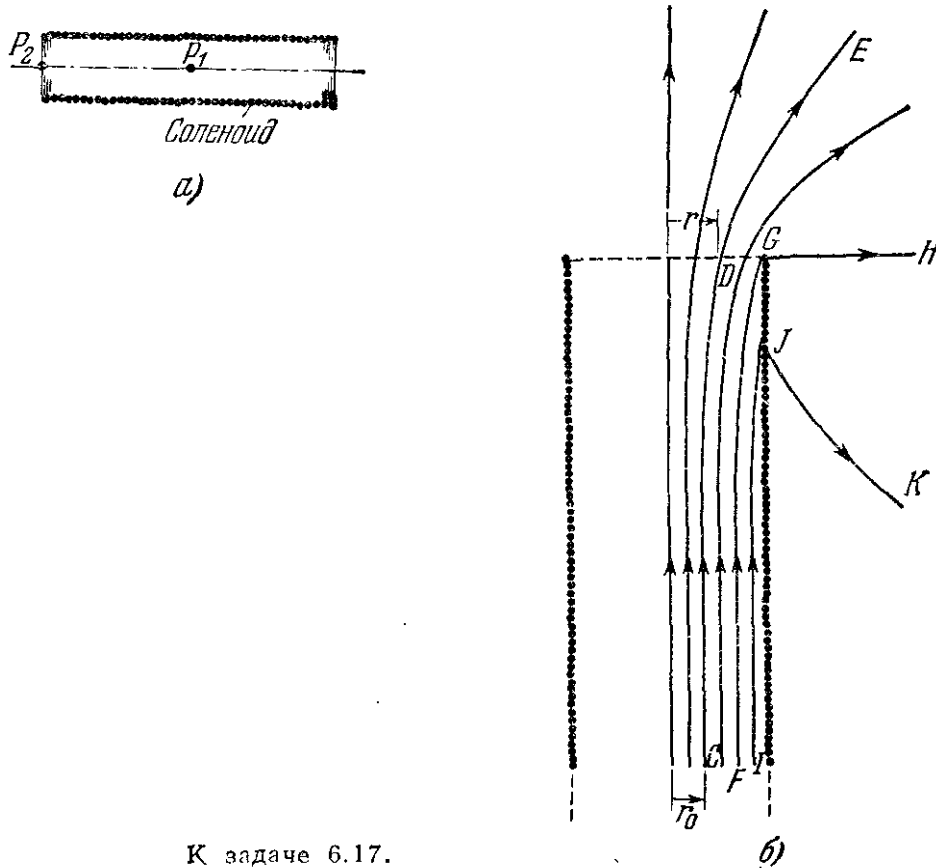
Эти выражения показывают, что наш первый результат совершенно не зависит от модели. Кроме того, отсюда следует, что если в данной системе координат полный ток и полный заряд в проводе равны нулю, то это верно для всех систем координат, независимо от того, как ведут себя компоненты токов и зарядов. Этот приятный своей простотой результат, вероятно, не так уж очевиден.

## К главе 6

6.16. *Изучение опыта Роуланда.* Вычислите приближенно значение магнитного поля над вращающимся диском в опыте Роуланда. Необходимые данные возьмите из репродукции его статьи, приведенной на рис. 6.27. Вам также надо знать, что потенциал вращающегося диска по отношению к заземленным пластинам, расположенным над диском и под ним, был равен примерно 10 кВ в большинстве опытов. Эти данные приведены в его статье в том месте, где дано описание наиболее тонкой части аппаратуры, а именно «аэстатического» магнитометра, который изображен в вертикальной трубке слева. Магнитометр представляет собой устройство, в котором две магнитные стрелки, направленные в противоположные стороны, жестко соединены друг с другом на одном подвесе, так что вращающие моменты,

создаваемые магнитным полем Земли, взаимно уничтожаются. Поле, созданное вращающимся диском и действующее главным образом на ближайшую стрелку, может быть поэтому обнаружено в присутствии значительно большего однородного поля.

**6.17. Упражнение на применение принципа суперпозиции.** Применение принципа суперпозиции позволяет установить ряд простых фактов, касающихся полей соленоидов. Идея заключается в том, что два соленоида одинакового диаметра и длины  $L$ , соединенных торцами, составляют соленоид длиной  $2L$ . Из соединения двух полубесконечных соленоидов получается один бесконечный и т. д. (В полубесконечном соленоиде один его конец находится здесь, а другой — бесконечно далеко.) Перечислим ряд фактов, которые можно проверить с помощью этой идеи.



К задаче 6.17.

а) В соленоиде конечной длины на рис. *а* магнитное поле на оси в точке  $P_2$  на одном конце приблизительно равно половине поля в точке  $P_1$  в центре. (Может быть, оно немного больше половины, или немного меньше?)

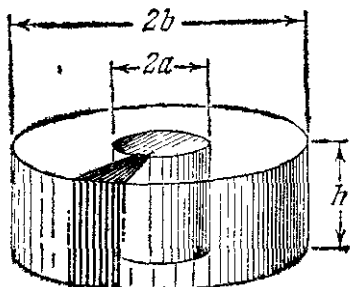
б) В полубесконечном соленоиде, изображенном на рис. *б*, силовая линия поля  $FGH$ , проходящая через самый конец витка, является прямой от  $G$  до бесконечности.

в) Магнитный поток  $\Phi$ , проходящий через торец полубесконечного соленоида, равен половине потока, проходящего через внутреннюю часть катушки на большом расстоянии от торца.

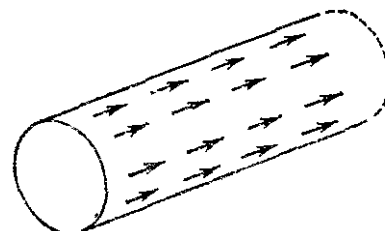
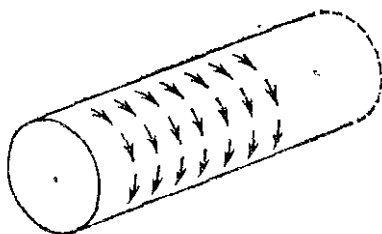
г) Любая силовая линия, проходящая на  $r_0$  см от оси глубоко внутри катушки, выходит из конца катушки на расстоянии от оси, которое равно  $\sqrt{2} r_0$ . Покажите, что все эти утверждения правильны. Что еще вы можете заметить?

**6.18. Попробуйте изобрести!** Один из способов создания весьма однородного магнитного поля состоит в применении очень длинного соленоида, причем для работы используется поле только в средней части внутри соленоида. Такой способ часто неудобен, так как требует места и большой мощности. Не можете ли вы предложить способы расположения некоторого числа катушек или коротких соленоидов для получения хорошей однородности поля в ограниченной области? (После того как вы поработаете над этой задачей, найдите в предметном указателе любой стандартной книги по электричеству и магнетизму раздел «катушки Гельмгольца» и посмотрите, похоже ли какое-нибудь из ваших изобретений на описанные там устройства.)

**6.19.** На тор прямоугольного сечения равномерно намотана катушка с полным числом витков  $N$ . На рисунке показано лишь несколько витков. При большом количестве витков можно считать, что ток на плоских поверхностях тора течет точно в радиальных направлениях, а на внутренней и внешней цилиндрических поверхностях точно по образующей. Во-первых, убедитесь, что при таких предположениях из соображений симметрии следует, что магнитное поле должно быть всюду направлено «по окружности», следовательно, все силовые линии этого поля должны представлять собой круги с центрами на оси тора. Во-вторых, докажите, что поле равно нулю во всех точках вне тора, включая внутреннее отверстие в центре. В-третьих, определите величину поля внутри тора как функцию радиуса.



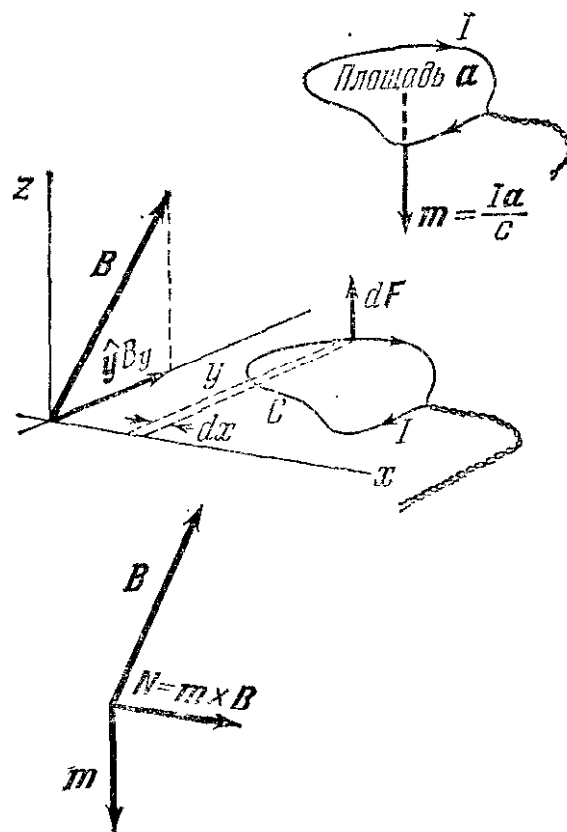
К задаче 6.19.



К задаче 6.21.

**6.20.** Для проведения точных магнитных измерений физик хочет исключить влияние магнитного поля Земли, так чтобы в объеме примерно  $30 \times 30 \times 30 \text{ см}^3$  остаточное поле не превышало  $10 \text{ мГс}$  в любой точке. Величина магнитного поля Земли в этой области равна  $0,55 \text{ Гс}$  и составляет угол  $30^\circ$  с вертикалью. В данном объеме ее можно считать постоянной с точностью до миллигаусса. (Само поле Земли не меняется на такую величину в пределах  $30 \text{ см}$ , но в лаборатории часто встречаются местные возмущения.) Предложите подходящее для данной задачи соединение катушек и определите число ампер-витков, требуемое для вашей компенсирующей системы.

**6.21.** Любой реальный соленоид представляет собой спираль, в которой, кроме кругового тока, существует некоторая продольная компонента тока, обусловленная смещением витков вдоль оси. Рассмотрите ток как суперпозицию кругового тока, созданного листом, свернутым в цилиндр, и продольного тока, текущего по образующим другого цилиндра, как показано на рисунке. Опишите магнитное поле такого листа и трубки тока внутри и снаружи цилиндра (считайте, что цилиндр имеет бесконечно большую длину). Можете ли вы связать отношение величин поля внутри и вне цилиндра с шагом обмотки спирали, которую образует это распределение тока?



К задаче 6.22.

**6.22.** Основной целью этой задачи является определение вращающего момента, который действует на петлю с током в постоянном магнитном поле. Постоянное поле  $\mathbf{B}$  имеет некоторое направление в пространстве. Направим координатные оси таким образом, что вектор  $\mathbf{B}$  будет перпендикулярен к оси  $x$ , а петля с током расположится в плоскости  $xy$ , как показано на рисунке. Форма и размеры петли произвольны; ток к петле подводится по скрученным проводам, и результирующая сила, действующая на эти провода, равна нулю. Рассмотрим малый элемент петли и определим его вклад во вращающий момент относительно оси  $x$ . На него будет

действовать только  $z$ -компонента силы и, следовательно, только  $y$ -компонента поля  $\mathbf{B}$ , обозначенная на чертеже через  $\hat{y}B_y$ . Составьте интеграл, который дает полный вращающий момент. Покажите, что интеграл, с точностью до постоянных, определяется площадью петли. Магнитный момент петли с током определяется как вектор  $\mathbf{m}$  величины  $Ia/c$ , где  $I$  представляет собой ток в ед. СГСЭ $_q$ /сек и  $a$  — площадь петли в  $см^2$ ; направление же вектора перпендикулярно к петле и связано с направлением тока правилом правого буравчика, как показано на чертеже. Покажите теперь, что ваш результат означает, что вращающий момент  $\mathbf{N}$ , действующий на любую петлю с током, определяется векторным равенством

$$\mathbf{N} = \mathbf{m} \times \mathbf{B}.$$

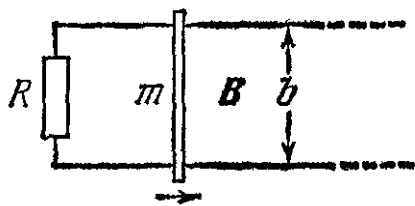
Чему равна результирующая сила, действующая на петлю?

6.23. Для некоторых целей необходимо ускорить в циклическом ускорителе отрицательные ионы водорода. Такой ион  $H^-$  является атомом водорода, к которому присоединен дополнительный электрон. Это соединение довольно неустойчиво и электрическое поле порядка  $1,5 \cdot 10^4$  ед. СГСЭ $_V$ /см (довольно слабое поле по атомным масштабам) разрушит его. При этом образуются свободный электрон и атом водорода. Мы хотим ускорить ионы  $H^-$  до кинетической энергии, равной  $1$  Бэв. Каково самое сильное поле, которое можно приложить, чтобы удержать их на круговой орбите до получения конечной энергии? (Для определения величины  $\gamma$  в этой задаче вам потребуется только величина массы покоя иона  $H^-$ , которая практически равна массе покоя протона, т. е. приблизительно  $1$  Бэв.).

О т в е т.  $B < 8650$  гс.

6.24. Один изобретатель предлагает сделать спидометр для самолета, основанный на измерении «индуцированного» электрического поля  $(\mathbf{v}/c) \times \mathbf{B}$ . Обсудите выгодные стороны этого предложения. Надо иметь в виду также тот метеорологический факт, что в атмосфере Земли обычно существуют переменные электростатические поля величиной порядка  $10^{-2}$  ед. СГСЭ $_V$ /см, направление которых меняется. Одно время выдвигалась теория «голубиной навигации», согласно которой голубь, зная каким-то образом свою скорость, чувствует величину «индуцированного» поля  $(\mathbf{v}/c) \times \mathbf{B}$ , определяя при этом  $\mathbf{B}$  и, следовательно, свое положение на Земле. Имеет ли это какой-нибудь смысл? Что если измерять само поле  $\mathbf{B}'$  в движущейся повозке? Какую неточность могут внести в предполагаемую величину  $\mathbf{B}$  неизвестные атмосферные электрические поля большой протяженности и величины, порядок которой был приведен выше?

6.25. Металлический стержень, имеющий массу  $m$ , скользит без трения по двум длинным параллельным проводящим рельсам, расположенным на расстоянии  $b$  друг от друга. В одном конце рельсы соединены сопротивлением  $R$ ; по сравнению с  $R$  сопротивление стержня и рельсов пренебрежимо мало.



К задаче 6.25.

Перпендикулярно к плоскости рисунка приложено однородное поле  $\mathbf{B}$ . При  $t=0$  стержню сообщается скорость  $v_0$ , направленная вправо. Что тогда произойдет? а) Перестанет ли стержень когда-нибудь двигаться? Если да, то когда? б) На какое расстояние он передвинется? в) Что можно сказать относительно сохранения энергии?

сительно сохранения энергии?

6.26. При выводе уравнений (58) относительная скорость систем  $F$  и  $F'$  была направлена вдоль оси  $x$ . Разумеется, это не обязательно. Какой вид примут уравнения преобразования, если скорость направлена вдоль оси  $y$  (не пропустите знака минус)? Вы можете вместо этих формул получить общие формулы для  $E_{\parallel}$ ,  $E_{\perp}$  и т. д.; индексы отвечают компонентам, параллельным или перпендикулярным к скорости  $\mathbf{v}$ .

6.27. Предположим, что в направлении оси  $y$  существует однородное электрическое поле  $E_y$ , а в направлении оси  $z$  — однородное магнитное поле  $B_z$ ; пусть  $E_y < B_z$ . Найдите лоренцевскую систему координат, в которой электрическое поле равно нулю. Вычислите величину  $B$  в этой системе. Пусть  $E_y > B_z$ . Можете ли вы в этом случае найти систему координат, в которой электрическое поле равно нулю? Можно ли найти систему координат, в которой магнитное поле равно нулю?

**6.28 Парадокс?** Студент говорит «Вы почти убедили меня, что сила, действующая между токами, которую я считал магнетизмом, объясняется электрическими полями движущихся зарядов. Но, если это так, почему металлическая пластинка на рис. 5.1, в не предохраняет один провод от действия другого?» Можете вы объяснить это?

**6.29 Поле вокруг листа с током.** Представим себе ситуацию, при которой компонента магнитного поля, параллельная плоскости листа, имеет одинаковую величину по обе стороны листа, но меняет направление на  $90^\circ$  при прохождении через поверхность. Что здесь происходит? Будет ли на лист действовать сила? Применима ли наша формула для силы, действующей на лист с током, в случаях, подобных этому?

**6.30. Напряжения, вызываемые давлением магнитного поля.** Предположим, что соленоид, описанный в задаче 6.7, применяется для создания очень сильного импульсного поля. Для этого его присоединяют на короткое время к источнику высокого напряжения, который вызовет в нем огромный ток. Пренебрегая всеми остальными ограничениями, рассмотрим предел для величины поля, устанавливаемый прочностью провода на разрыв. Давление магнитного поля, подобно давлению воды в шланге, будет способствовать разрыву соленоида. Если прочность провода на разрыв составляет  $2 \cdot 10^9$  дин/см<sup>2</sup>, то какова величина самого сильного поля, которое мог бы выдержать этот соленоид?

О т в е т. 42 кэс.

**6.31. Эффект Холла.** При измерении эффекта Холла в металлическом натрии величина поперечного поля оказалась равной  $25$  мкв/см при плотности тока в натриевом проводнике  $1000$  а/см<sup>2</sup> и магнитном поле в  $10^4$  гс. Сосчитайте число электронов проводимости на  $1$  см<sup>3</sup> и сравните его с числом атомов в  $1$  см<sup>3</sup> натрия (плотность натрия  $0,97$  г/см<sup>3</sup>).

О т в е т.  $n = 2,5 \cdot 10^{22}$ /см<sup>3</sup>.

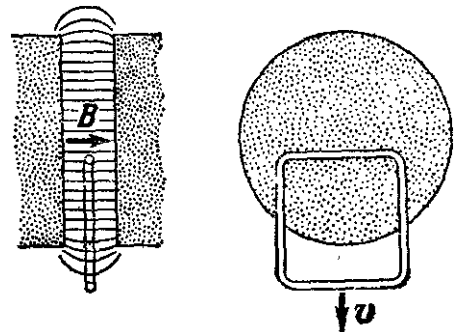
## К главе 7

**7.16.** Фарадей следующим образом описывает неудачную попытку обнаружить индуцированный ток, когда часть контура состояла из воды, движущейся в магнитном поле Земли:

«Я производил опыты под мостом Ватерлоо, растянув медный провод длиной 960 футов по парапету моста и опустив в воду провода с тяжелыми металлическими пластинами, присоединенные к концам медного провода. Таким образом, провод и вода составляли единый проводящий контур; и, поскольку вода убывала и прибывала с приливом, я надеялся получить токи, аналогичные токам бронзового шара. Стрелка гальванометра постоянно отклонялась, но эти отклонения были нерегулярны и вызывались другими причинами. Различная чистота воды у обоих берегов реки; различие температуры; не совсем одинаковые пластины и припой; более или менее совершенный контакт и т. д.; все эти обстоятельства оказывали влияние: и несмотря на то, что я производил опыты только в воде, протекающей под центральными пролетами моста, пользовался платиновыми пластинами вместо медных и применял много других мер предосторожности, я не смог в течение трех дней получить сколько-нибудь удовлетворительные результаты». («Экспериментальные исследования по электричеству», т. 1, стр. 55, Лондон, 1839).

Примите за вертикальную компоненту поля  $0,6$  гс, сделайте разумное предположение о величине скорости приливных течений в Темзе и вычислите величину индуцированной разности потенциалов, которую пытался обнаружить Фарадей.

**7.17.** Квадратная металлическая рамка расположена, как показано на рисунке, между полюсами электромагнита. Верхняя сторона рамки находится в области почти однородного горизонтального магнитного поля величиной  $B$ . Нижняя часть рамки расположена вне зазора магнита, где поле, хоть и не равно нулю, но



К задаче 7.17.

в данной задаче может не учитываться. Покажите, что если рамку освободить и она начнет падать под действием собственного веса, то приобретенная рамкой скорость, направленная вниз, зависит только от  $V$  (для данного вещества рамки) и не зависит от размеров рамки и поперечного сечения провода или стержня, из которого она сделана. Чему равна эта скорость (в см/сек), если  $V$  равно 15 кгс и рамка сделана из алюминия (плотность  $2,7 \text{ г/см}^3$ ; удельное сопротивление  $2,8 \cdot 10^{-6} \text{ ом} \cdot \text{см}$ )? Какое расстояние пройдет рамка, прежде чем достигнет своей конечной скорости?

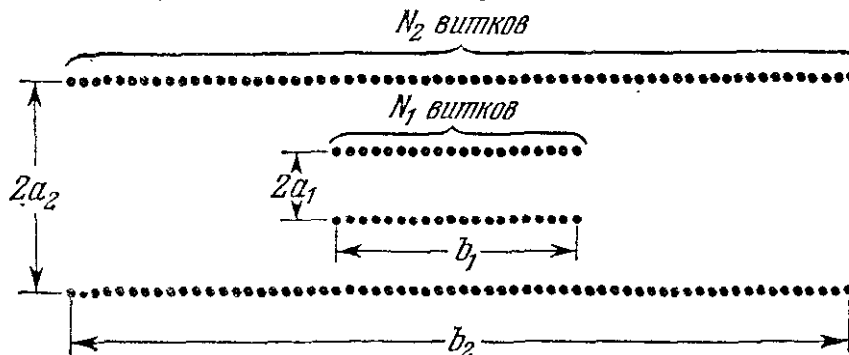
О т в е т.  $v=0,53 \text{ см/сек}$ .

7.18. Предположите, что петля, движущаяся через поле катушки, изображенной на рис. 7.6, сделана из проволоки с чрезвычайно низким сопротивлением. Вызовет ли электродвижущая сила  $\mathcal{E}$  большой ток в петле? Пусть  $I$  — это ток, который течет по петле, и  $\mathbf{B}_2$  — магнитное поле этого тока. Что вы можете сказать о соотношении между полями  $\mathbf{B}_2$  и  $\mathbf{B}$ ? Что произойдет, если сделать петлю из сверхпроводящего провода с сопротивлением, равным нулю?

7.19. Вопрос, который должен объяснить смысл потока через контур. Рассмотрите применение теоремы  $\Phi_{12} = \Phi_{21}$  в случае большого и малого концентрических колец, изображенных на рис. 7.20. При фиксированном значении тока  $I_1$  в наружном кольце поток через внутреннее кольцо  $\Phi_{21}$  уменьшается с увеличением  $R_1$ , потому что поле в центре становится слабее. Но почему при фиксированном токе во внутреннем кольце поток  $\Phi_{12}$  через наружное кольцо должен уменьшаться при увеличении  $R_1$ , если  $R_2$  остается постоянным? Этого требует наша теорема.

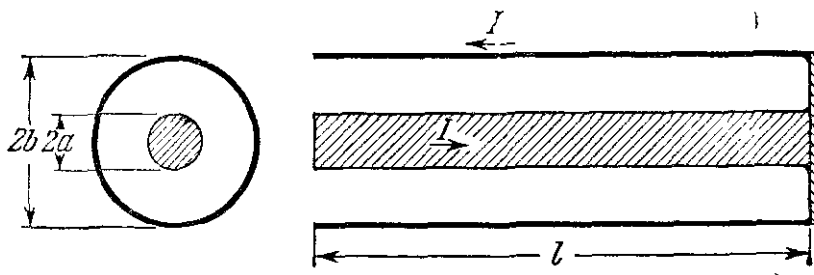
7.20. Применение теоремы взаимности для взаимной индуктивности. Можете ли вы указать способ применения теоремы  $\Phi_{21} = \Phi_{12}$  для определения величины магнитного поля, созданного кольцевым током в точках в плоскости кольца, расстояние которых от кольца гораздо больше, чем его радиус? (У к а з а н и е: рассмотрите действие небольшого изменения  $\Delta R_1$  в радиусе наружного кольца (рис. 7.20); оно должно одинаково действовать на  $\Phi_{12}$  и на  $\Phi_{21}$ .)

7.21. Взаимная индуктивность концентрических соленоидов. На рисунке изображен соленоид радиусом  $a_1$  и длиной  $b_1$ , расположенный внутри длинного соленоида радиусом  $a_2$  и длиной  $b_2$ . Общее число витков равно  $N_1$  для внутреннего соленоида и  $N_2$  для наружного. Выведите формулу для взаимной индуктивности  $M$ .



К задаче 7.21.

7.22. Вычисление самоиндукции с помощью выражения для энергии. Внутренний провод коаксиальной линии передачи, изображенный на рисунке, сделан

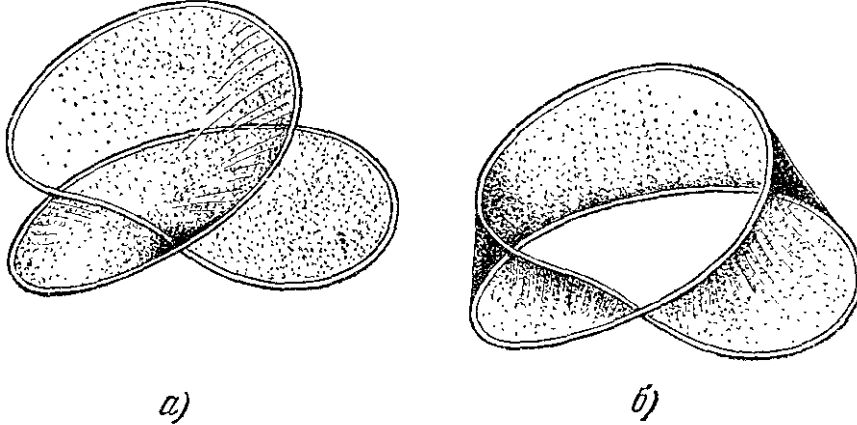


К задаче 7.22.

из твердого металлического стержня радиусом  $a$ . Наружным проводником является тонкая металлическая трубка радиусом  $b$ . На одном конце к обоим проводникам припаян металлический диск. Мы хотим определить самоиндукцию  $L$  участка линии длиной  $l$ . Предположите, что ток, текущий во внутреннем проводнике, рав-

номерно распределен по поперечному сечению стержня. Чему равна, при заданном значении тока  $I$ , величина магнитного поля  $B$  как функция радиуса внутри стержня и вне его? Вычислите полную энергию, запасенную в магнитном поле. Теперь примените общую формулу, согласно которой запасенная энергия равна  $\frac{1}{2} LI^2$ , и найдите  $L$ . Заметьте, что при этом способе вычисления не возникает недоумения в связи с тем, что различные нити тока во внутреннем проводнике охватывают различные количества потока. Результат, однако, пригоден только для медленно изменяющихся токов. Почему?

7.23. Рассмотрите проволочную петлю, изображенную на рисунке. Предположим, что нам нужно вычислить поток  $B$  через эту петлю. На рис. *a* и *б* показаны, соответственно, две поверхности, натянутые на петлю. В чем состоит основная



К задаче 7.23.

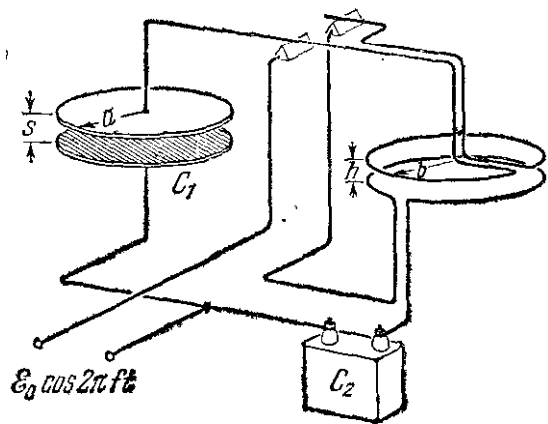
разница между ними? Какая из них является правильной поверхностью, которую можно использовать для нахождения потока с помощью поверхностного интеграла  $\int B \cdot da$ ? Опишите соответствующую поверхность для катушки с тремя витками. Покажите, что все это находится в согласии с нашим предыдущим утверждением, что для компактной катушки с  $N$  витками электродвижущая сила в  $N$  раз больше, чем для одиночной петли такого же размера и формы.

7.24. *Явление Араго*. В § 2, цитированном в начале гл. 7, Фарадей ссылается на «замечательные опыты Араго». В разделе, озаглавленном «Объяснения магнитного явления Араго», он описывает его следующим образом:

«Если медная пластинка поворачивается вблизи от магнитной стрелки или от магнита, подвешенного таким образом, что он может вращаться в плоскости, параллельной плоскости пластинки, то магнит стремится следовать за движением пластинки; если же поворачивается магнит, пластинка стремится следовать за его движением; и это взаимодействие является настолько сильным, что поворачивает магниты, или пластинки, весом в несколько фунтов. Если магнит и пластинка неподвижны друг относительно друга, то между ними нельзя наблюдать ни малейшего взаимодействия, ни притяжения, ни отталкивания. Это и есть явление, открытое Араго».

Дайте ваше собственное объяснение явлению Араго.

7.25. *Определение скорости света по опытам с электричеством*. Постоянную  $c$ , которая входит в уравнения Максвелла, можно определить при помощи опытов с электричеством, используя только низкочастотные поля. Рассмотрите установку, изображенную на рисунке. Сила взаимодействия между пластинами конденсатора уравновешена силой, действующей между параллельными проводами с током, текущим в обоих проводах в одинаковом направлении. К плоскому конденсатору



К задаче 7.25.



$C_1$ , а также к конденсатору  $C_2$  приложено синусоидально изменяющееся напряжение с частотой  $f$  гц. Ток в кольцах возникает благодаря зарядам, втекающим и вытекающим из конденсатора  $C_2$ . Предположите, что  $C_2$  и соответствующие расстояния подобраны таким образом, что сила, направленная вниз и действующая на верхнюю пластину конденсатора  $C_1$ , в точности уравнивает силу, направленную вниз и действующую на верхнее кольцо. (Конечно, баланс весов не должен нарушиться при перемене знака напряжения.) Покажите, что при выполнении этих условий постоянную  $c$  можно вычислить на основании измеренных величин по следующей формуле:

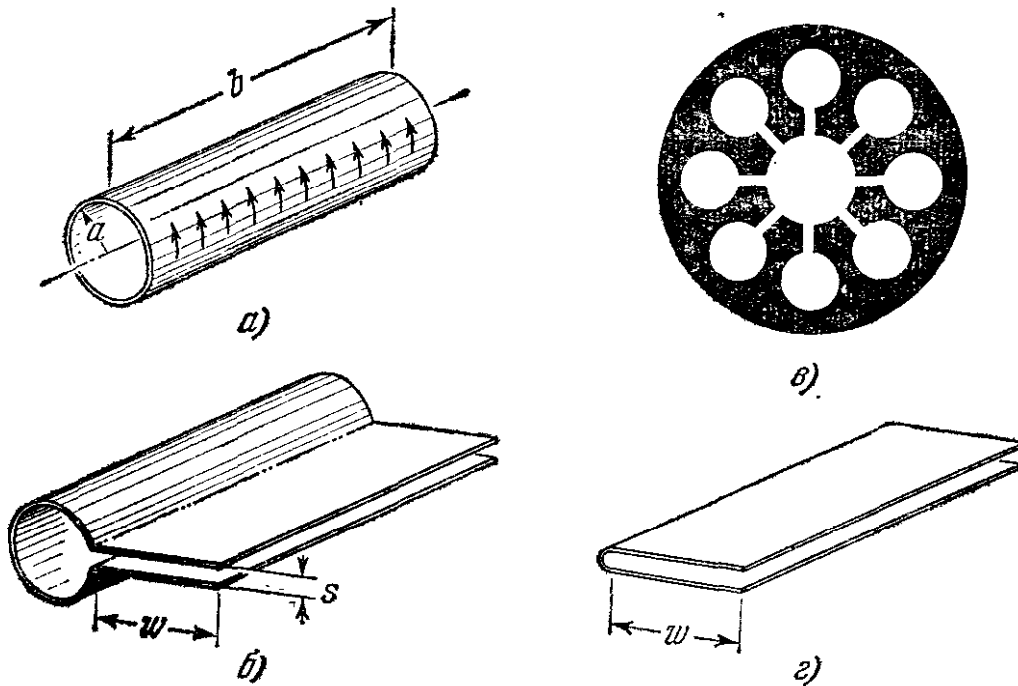
$$c = (2\pi)^{3/2} a \left(\frac{b}{h}\right)^{1/2} \left(\frac{C_2}{C_1}\right) f \text{ см/сек.}$$

Обратите внимание на то, что, кроме отношения двух емкостей  $C_1$  и  $C_2$  нужны измерения только расстояния и времени (или частоты). Электрические единицы в результат не входят. (Опыт реально осуществим при частоте в 60 гц, если емкость  $C_2$  выбрана, скажем, в  $10^6$  больше  $C_1$  и если кольца с током имеют несколько витков для увеличения действия слабого тока.)

7.26. Обсудите возможность передачи сигнала на расстояние с помощью электромагнитной индукции. Осуществим ли беспроволочный телеграф, основанный только на законе индукции Фарадея?

### К главе 8

8.8. Показано, в чем особенность критического затухания. Получите выражение для полной энергии, запасенной в контуре  $RLC$  с большим затуханием (см. рис. 8.2); эта энергия в любой момент времени  $t$  представляет собой сумму энергий в емкости и в индуктивности. Покажите, что при «критическом затухании» ( $R = 2\sqrt{L/C}$ ) происходит наиболее быстрое рассеивание полной энергии.



К задаче 8.10.

8.9. Влияние затухания на резонансную частоту. Используя уравнения (10) и (13), определите влияние затухания на частоту контура, состоящего из последовательно соединенных  $R$ ,  $L$  и  $C$ . Пусть  $\omega_0 = 1/\sqrt{LC}$  обозначает частоту контура без затухания. Предположите, что сопротивление достаточно для того, чтобы величина  $Q$  вместо  $\infty$  стала равной 1000. На сколько процентов частота  $\omega$  будет отличаться от частоты  $\omega_0$ ?

О т в е т.  $\frac{\Delta\omega}{\omega_0} = 1,2 \cdot 10^{-7}$ .

8.10. Используйте результат задачи 7.7, чтобы написать формулу для самоиндукции проводящего цилиндра с открытыми концами, изображенного на рис. а.

Ток течет по окружностям, показанным стрелками. Как и в задаче 7.7, мы приближенно считаем, что поле всюду внутри цилиндра однородно вплоть до его концов. Теперь разрежьте цилиндр по образующей и включите конденсатор, как это показано на рис. б. Вычислите резонансную частоту такого контура. Обратите внимание на то, что она не зависит от длины  $b$ . Первый магнетрон с резонансной полостью, благодаря которому в период Второй Мировой войны был построен микроволновый радар, имел восемь резонансных контуров такой формы. Поперечное сечение медного анода магнетрона изображено в натуральную величину на рис. в. Определите частоту излучаемой радиации (на частоту мало влияет наличие восьми полостей вместо одной). Предположим, что при фиксированных значениях  $\omega$  и  $s$  мы пытаемся увеличить резонансную частоту, уменьшая диаметр цилиндра до  $a = \frac{1}{2}s$ . Тогда рис. б превратится в рис. г. Будет ли ваша формула справедлива в

этом случае? Будет ли действительная частота больше или меньше предсказанной вашей формулой?

## К главе 9

**9.16.** Резонансный контур «с большим  $Q$ », состоящий из медной спирали и конденсатора, сделанного из металлических пластин, смонтирован под колпаком, так чтобы из всей системы можно было выкачать воздух. Когда под колпаком находится воздух при нормальном давлении, измеренная резонансная частота равна  $41,405 \pm 0,002$  Мгц. Если создать под колпаком вакуум, определение частоты дает величину  $41,418 \pm 0,002$  Мгц. Что можно сказать на основании этих данных о диэлектрической постоянной воздуха? Известны ли вам какие-нибудь другие явления, которые приведут к изменению частоты?

О т в е т.  $\epsilon - 1,00063 \pm 0,00015$ .

**9.17.** Явление гидратации играет большую роль в химии водных растворов. Оно состоит в том, что ион в растворе собирает вокруг себя группу молекул воды, которые довольно плотно к нему прилегают. [См., например, G. S. Pimentel, ed., *Chemistry an Experimental Science*, p. 314 (Freeman, San Francisco, 1963); или L. Pauling, *General Chemistry*, p. 205 (Freeman, San Francisco, 1953).] Это явление объясняется притяжением между диполем (молекула воды) и точечным зарядом (ион). Вычислите энергию, необходимую для отделения иона, несущего единичный заряд  $e$ , от молекулы воды, считая, что первоначально он расположен на расстоянии в  $1,5 \text{ \AA}$  от эффективного местоположения диполя  $\text{H}_2\text{O}$  (это расстояние в действительности определено довольно скверно, так как молекула воды является распределением зарядов, а не бесконечно малым диполем). Какая часть водной молекулы окажется наиболее близко расположенной к отрицательному иону?

**9.18.** Шар из диэлектрика в однородном поле. Изучая силовые линии на рис. 9.29, можно получить величину диэлектрической постоянной вещества. Линии нанесены довольно точно. Постарайтесь найти некоторую особенность конфигурации поля, которую легко измерить и сравнить с теорией. Получите при этом приближенное значение величины  $\epsilon$ , которое было использовано при построении чертежа.

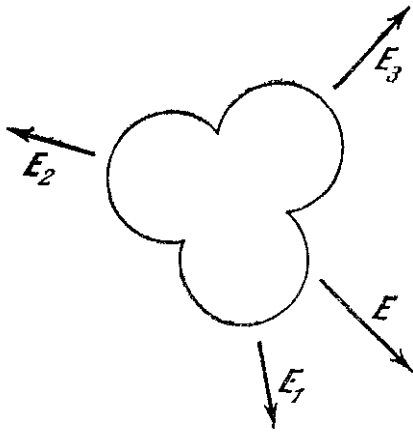
**9.19.** Сферическая полость в диэлектрической среде. В большом конденсаторе на подстанции максимальная величина поля в масле, при полной нагрузке, составляет  $90 \text{ кв/см}$ . Диэлектрическая постоянная масла равна  $2,24$ . Предположите, что в масле имеется пузырек газа. Какова величина поля внутри этого пузырька? (Эта задача обратна задаче с шаром из диэлектрика. Вы можете применить в этом случае результаты, полученные для такого шара.) Является ли присутствие газовых пузырьков в масле конденсатора очень нежелательным?

О т в е т.  $E = 123 \text{ кв/см}$ .

**9.20.** Вопрос для обсуждения. В чем заключается смысл отрицательной поляризуемости? Возможно ли ее существование?

**9.21.** Для некоторых целей тройная симметрия так же хороша, как полная круговая. Представьте себе трехатомную молекулу, состоящую из одинаково расположенных атомов в вершинах равностороннего треугольника. (В действительности такие молекулы неизвестны, но это неважно.) Рассмотрите поляризацию этой

молекулы электрическим полем, параллельным плоскости треугольника. Из симметрии молекулы следует, что поляризуемость для полей  $E_1$ ,  $E_2$  и  $E_3$ , направления которых показаны на рисунке, должна быть одинаковой. Покажите, разлагая поле на составляющие и используя принцип суперпозиции, что поляризуемость останется такой же для любого поля  $E$ , параллельного плоскости. Этим вы докажете, что в отношении поляризуемости в плоскости любая молекула с тройной симметрией не отличается от молекулы с полной круговой симметрией. Аналогичная теорема для трех измерений утверждает, что четырехгранная молекула метана, изображенная на рис. 9.13, должна иметь сферически симметричную поляризуемость.



К задаче 9.21.

останется такой же для любого поля  $E$ , параллельного плоскости. Этим вы докажете, что в отношении поляризуемости в плоскости любая молекула с тройной симметрией не отличается от молекулы с полной круговой симметрией. Аналогичная теорема для трех измерений утверждает, что четырехгранная молекула метана, изображенная на рис. 9.13, должна иметь сферически симметричную поляризуемость.

**9.22. Доказательство симметрии тензора поляризуемости.** Задача состоит в проверке симметрии тензора поляризуемости. Для простоты будем работать в двух измерениях, но этого вполне достаточно для выявления сущности дела, и третье измерение не внесет ничего нового. У нас имеется

некий поляризуемый предмет, вообще не обладающий никакой симметрией, который мы расположим в плоскости  $xy$ . Поле  $E$  индуцирует дипольный момент  $p$ , который связан с  $E$  следующей линейной зависимостью:

$$p_x = \alpha_{xx}E_x + \alpha_{xy}E_y, \quad p_y = \alpha_{yx}E_x + \alpha_{yy}E_y. \quad (1)$$

Мы должны доказать, что  $\alpha_{xy}$  и  $\alpha_{yx}$  равны.

Доказательство основано на законе сохранения энергии. Если в приложенном поле  $E$  дипольный момент системы меняется от  $p$  до  $p + dp$ , то работа, совершенная полем, равна  $dW = E \cdot dp$ . В самом деле (см. раздел 9.14),  $dp$  представляет собой произведение смещения на заряд при изменении  $p$ . Отсюда следует, что величина  $E dp$  действительно является работой поля  $E$ . Предположим, что система расположена в поле  $E_1$  и обладает дипольным моментом  $p_1$ , который выражается, естественно, уравнением (1). Назовем это состоянием I. Изменим теперь величину приложенного извне поля до значения  $E_2$ . Дипольный момент изменится и будет равен  $p_2$ , а для перевода системы в состояние II будет совершена определенная работа, равная  $W_{12}$ . Заметим теперь, что это изменение состояния можно выполнить многими различными путями, однако проделанная работа должна быть одинаковой для всех этих путей, если закон сохранения энергии выполняется. Действительно, конечное состояние системы для всех возможных путей перехода одно и то же, а именно поляризация, характеризующаяся дипольным моментом  $p_2$ . Допустим, что в состоянии I  $E_1 = 0$ ,  $p_1 = 0$ , и сравним два особенно простых пути перехода системы в положение II. Эти две возможности изменения поля от нулевого значения до  $E_2$  с компонентами  $E_{2x}$  и  $E_{2y}$  приведены ниже:

Первый путь:

Оставляем  $E_y = 0$ ; изменяем  $E_x$  до  $E_{2x}$ . Работа =

Оставляем  $E_x = E_{2x}$ ; изменяем  $E_y$  до  $E_{2y}$ . Работа =

Полная работа =

Второй путь:

Оставляем  $E_x = 0$ ; изменяем  $E_y$  до  $E_{2y}$ . Работа =

Оставляем  $E_y = E_{2y}$ ; изменяем  $E_x$  до  $E_{2x}$ . Работа =

Полная работа =

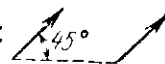
Работа, совершенная в первой стадии первого пути, равна  $\int_{E_x=0}^{E_x=E_{2x}} E_x dp_x$ , а  $dp_x$

можно выразить через  $dE_x$  из уравнения (1). Найдите полную работу, совершаемую в обоих случаях, и покажите, что обе работы равны друг другу.

**9.23. Поведение тензора при вращении системы координат.** Чтобы понять, как преобразуются элементы тензора при повороте системы координат, рассмо-

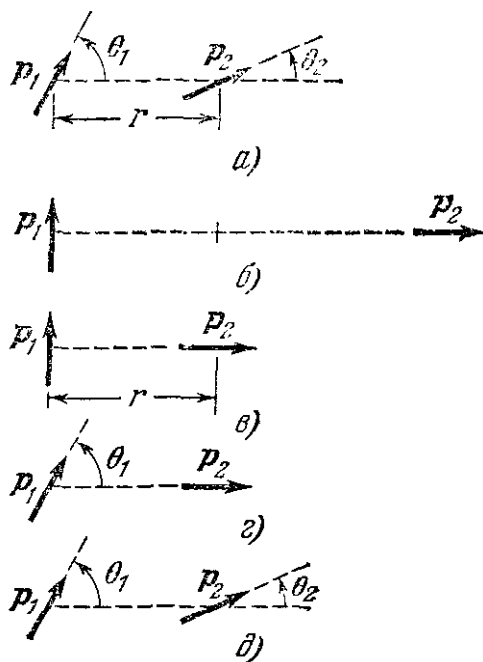
трите для простоты двумерный случай. Предположим, что двумерные векторы  $\mathbf{A}$  и  $\mathbf{B}$  в определенной системе координат  $x, y$  связаны следующими линейными соотношениями:  $B_x = \alpha_{xx}A_x + \alpha_{xy}A_y$ ;  $B_y = \alpha_{yx}A_x + \alpha_{yy}A_y$ . Коэффициенты  $\alpha$  составляют тензор. Рассмотрим теперь систему осей  $x'$  и  $y'$ , повернутую против часовой стрелки на угол  $\theta$  относительно осей  $x$  и  $y$ . В новой системе координат векторы  $\mathbf{A}$  и  $\mathbf{B}$ , которые мы считаем неподвижными в пространстве, имеют другие компоненты,  $A'_x$  и т. д. Как выразить эти новые компоненты через старые? Воздействие тензора  $\alpha$  на вектор  $\mathbf{A}$  должно давать тот же вектор  $\mathbf{B}$ . Если это так, то каково соотношение между новыми и старыми элементами тензора? Предположим, что  $\alpha_{xy} = \alpha_{yx}$ . Покажите, что эта симметрия тензора сохраняется при повороте и что можно найти такой угол  $\theta$ , при повороте на который эти перекрестные коэффициенты равны нулю. Аналогичный анализ при наличии терпения можно провести и в трехмерной системе координат. Мы получим тогда правило преобразования тензора, подобного тензору поляризуемости.

**9.24. Сила, действующая между двумя диполями.** Изучение силы взаимодействия между диполями. Два диполя, расположенных таким образом:  $\rightarrow \rightarrow$  — притягивают друг друга; два диполя, расположенных таким образом:  $\uparrow \uparrow$  — отталкиваются. Объясните причину. Определите величину силы для каждого случая. Вы можете считать диполь двумя точечными зарядами, расположенными на небольшом расстоянии друг от друга. От какой степени расстояния зависит сила? Рассмотрите теперь два диполя, расположенных следующим образом:



Как направлена сила, действующая на каждый диполь? (Это — хороший пример нецентральной силы. Такие силы неэлектрического происхождения играют большую роль в ядре. Из-за наличия таких сил ядро дейтерия является не совсем сферическим; оно слегка вытянуто наподобие сигары. Благодаря этому факту и было установлено наличие нецентральных сил в ядре.)

**9.25. Энергия пары диполей.** Два постоянных диполя с дипольными моментами  $\mathbf{p}_1$  и  $\mathbf{p}_2$  расположены, как показано на рис. а; расстояние между ними равно  $r$  см, углы, составляемые диполями с соединяющей их линией, равны  $\theta_1$  и  $\theta_2$  соответственно.



К задаче 9.25.

Задача состоит в вычислении энергии этой системы, т. е. энергии, необходимой для приведения диполей в такое положение из бесконечности. В эту энергию не входит энергия, связанная с созданием самих диполей. Величины диполей предполагаются заданными, но направления их могут меняться. Диполи можно перенести в их конечные положения различными путями, и полная работа, затраченная на этот перенос, должна быть одинаковой во всех случаях. Одной из возможностей, облегчающей вычисление работы, является следующая: начните с диполями  $\mathbf{p}_1$  и  $\mathbf{p}_2$ , расположенных на очень большом расстоянии друг от друга и направленных, как показано на рис. б. Сохраняя это направление, перемещайте  $\mathbf{p}_2$  справа налево до тех пор, пока расстояние от него до  $\mathbf{p}_1$  не будет равно  $r$ . На это перемещение работа не затрачивается. Почему? Поверните  $\mathbf{p}_1$  на угол  $\theta_1$ . Вычислите работу, затраченную на этот поворот в поле диполя  $\mathbf{p}_2$ , направление которого пока остается прежним ( $\theta = 0$ ). Затем поверните  $\mathbf{p}_2$  на угол  $\theta = \theta_2$ . Работу, необходимую для такого поворота в поле  $\mathbf{p}_1$ , можно вычислить, разложив вектор  $\mathbf{p}_1$  на продольную компоненту  $p_1 \cos \theta_1$  и поперечную компоненту  $p_1 \sin \theta_1$  и рассмотрев соответствующие поля в месте расположения диполя  $\mathbf{p}_2$  по отдельности. Сложите результаты и покажите, что полная работа равна

$$W = \frac{p_1 p_2}{r^3} [\cos (\theta_1 - \theta_2) - 3 \cos \theta_1 \cos \theta_2].$$

**9.26. Энергия дипольных цепочек.** Для этой и следующей задачи вам понадобятся решения задачи 9.25 для некоторых очень простых ориентаций двух диполей. Рассмотрите линейный ряд диполей с моментом  $p$ , расположенных на одинаковом расстоянии друг от друга, растянутый от  $-\infty$  до  $+\infty$ . Положения диполей фиксированы, но каждый диполь может свободно поворачиваться в любом направлении вокруг оси, перпендикулярной к плоскости чертежа. Найдите расположение, отвечающее наименьшей энергии. Конечно, если ряд бесконечен, то и полная энергия может быть бесконечно большой, но нас интересует энергия, приходящаяся на единицу длины. Сравните средние энергии, приходящиеся на диполь для следующих расположений:

- а) ... ↑↑↑↑ ...
- б) ... ↑↓↑↓ ...
- в) ... → → → → ...
- г) ... ← → ← → ...

Какие из них обладают наивысшей и наименьшей энергией?

**9.27.** Найдите разность энергий для бесконечного ряда диполей, расположенных следующим образом: ... → → → → ... — и ряда, в котором, вправо от определенной точки  $b$ , все диполи повернуты на  $180^\circ$

$$\dots \rightarrow \rightarrow b \leftarrow \leftarrow \dots$$

Эта разность энергий соответствует энергии, связанной с наличием границы  $b$

между двумя доменами (математическое указание:  $\sum_{n=1}^{\infty} n^{-2} = \frac{\pi^2}{6}$ ). Сравните при-

ближенно энергию ряда с двумя такими границами, расположенными на довольно большом расстоянии друг от друга, ... → →  $b$  ← ← ... ← ←  $b$  → → ... с энергией ряда, в котором эти две границы сходятся настолько близко, насколько это возможно, чтобы не уничтожить друг друга

$$\dots \rightarrow \rightarrow b \leftarrow b \rightarrow \rightarrow \dots$$

Можно ли на основании полученной разности энергий утверждать, что две границы стремятся оттолкнуть или притянуть одна другую?

Существует ли возможность поворота диполей с меньшей затратой энергии, чем при переворачивании, с которым мы имели дело до сих пор? Сравните следующие виды поворотов. Может быть, вам удастся предложить способ поворота, требующий меньшего расхода энергии?

- а) (переворачивание): ... → → ← ← ...
- б) ... → → ↑ ← ← ...
- в) ... → → ↘ ↙ ↘ ↙ ← ← ...

**9.28. Соотношение, выражаемое уравнением (72), называется формулой Клаузиуса — Мосотти.** Обычно оно содержит диэлектрическую постоянную  $\epsilon$ . Покажите, что эквивалентная формула этого соотношения имеет вид  $\frac{3}{N} \left( \frac{\epsilon - 1}{\epsilon + 2} \right) = 4\pi\alpha$ .

Ниже приведена таблица численных значений, взятых из статьи Майклса, Джасперса и Саидерса (*Physica* 1, 627 (1934)), которые измеряли диэлектрическую постоянную чистого азота при различных давлениях и температурах.

Температура, °C	23,8	23,8	23,8	23,8
Давление, атм	1,02	57,5	221,6	1011,6
Плотность, г/см <sup>3</sup>	0,00118	0,06604	0,2361	0,5780
Диэлектрическая постоянная	1,00052	1,03109	1,11413	1,29633

Насколько хорошо согласуются эти значения с формулой Клаузиуса — Мосотти?

**9.29. Вопрос для обсуждения; «катастрофа  $4\pi Na/3$ ».** Может ли в действительности произойти катастрофа, предсказываемая уравнением (72), в случае  $4\pi Na/3 \geq 1$ ? Для уяснения этого вопроса рассмотрите «кристалл», состоящий только из двух одинаковых атомов А и В, каким-то образом закрепленных на расстоянии  $d$  см друг от друга. Покажите, что если атом А поляризован параллельно линии АВ, то он создает поле около атома В, которое стремится поляризовать В в том же направлении. Возможно ли, чтобы система могла «закрепиться» в поляризованном состоянии, в котором поле А сохраняет поляризацию В и наоборот? Обсудите этот вопрос с двух точек зрения. Во-первых, вычислите расстояние, на котором это возможно для атомов А и В, если поляризуемость каждого равна  $\alpha$  см<sup>3</sup>. Как это связано с предполагаемыми размерами А и В? Во-вторых, рассмотрите энергию гипотетической поляризованной системы.

**9.30. «Искусственный» диэлектрик.** Для фокусировки коротких радиоволн служат искусственные диэлектрики. Они представляют собой небольшие металлические шарики, уложенные на пенопластовой матрице, подобно атомам в кристаллической решетке. Сам пенопласт служит только для фиксации положения шариков; его электрическое действие пренебрежимо мало. Поляризуемость металлического шарика легко вычислить, воспользовавшись задачей 9.9. Определите диэлектрическую постоянную кубической структуры металлических шариков диаметром 2,5 см, центры которых расположены на расстоянии 5 см друг от друга. Можно ли сделать  $4\pi Na/3 > 1$  для такого расположения? Наибольшего успеха вы добьетесь с кубической гранцентрированной структурой, отвечающей одной из самых плотных упаковок шариков. Какая теорема была бы нарушена, если бы совокупность металлических шариков могла обладать спонтанной индуцированной поляризацией?

## К главе 10

**10.14.** При обсуждении рис. 10.9 мы предположили для простоты, что поле В имеет осевую симметрию, т. е. что  $V_r$  постоянно на окружности с центром на оси. Покажите, что это в действительности не является необходимым, другими словами, что мы получим уравнение (18), даже если величина  $V_r$  не постоянна на окружности.

**10.15.** Цилиндрический соленоид имеет однослойную обмотку радиусом  $r_0$  и такую длину, что у его конца поле можно считать равным полю полубесконечного соленоида. Покажите, что точка на оси соленоида, в которой маленький парамагнитный образец будет испытывать максимальную силу, расположена на расстоянии  $r_0/\sqrt{15}$  от конца соленоида.

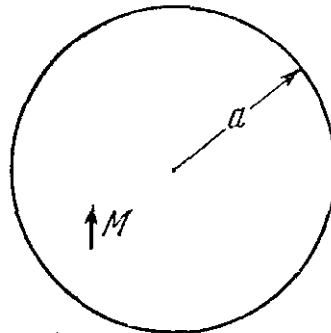
**10.16. Среднее поле в ближней области для конечного электрического диполя и кольца с током.** В случае электрического диполя, состоящего из двух зарядов  $Q$  и  $-Q$ , разделенных расстоянием  $s$ , объем ближней области, в которой поле существенно отлично от поля идеального диполя, пропорционален  $s^3$ . Поле в этой области пропорционально  $Q/s^2$ . Дипольный момент  $p=Qs$ ; если мы уменьшим  $s$ , оставляя постоянным  $p$ , что произойдет с произведением объема на величину поля? Проведите соответствующее доказательство для магнитного поля петли с током. Отсюда можно сделать следующий вывод: если нас интересует усредненное по объему поле в любом объеме, содержащем диполи, существенное различие между «внутренним содержанием» электрического и магнитного диполей игнорировать нельзя, даже если мы считаем диполи бесконечно малыми.

**10.17. Магнитное обнаружение подводных лодок.** Подводная лодка со стальной обшивкой вызывает местное возмущение в магнитном поле Земли, благодаря чему лодку можно обнаружить с помощью прибора, чувствительного к очень слабым изменениям поля. Предположим, что у нас имеется магнитометр, который можно буксировать на некотором расстоянии от самолета (для того чтобы на него не действовало возмущение, создаваемое самим самолетом) и который способен регистрировать флуктуацию порядка  $10^{-5}$  от основного поля. Даже если обшивка подводной лодки была полностью размагничена, так что никакого намагничивания не осталось, она все же представляет собой аномальную магнитную среду по отношению к полю Земли, и мы можем ожидать, что эта обшивка создаст индуцированный дипольный момент, достаточно большой, чтобы изменить поле Земли на

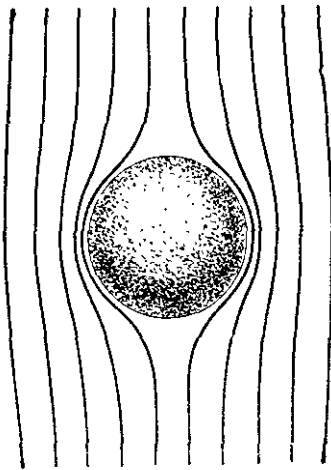
расстоянии, равном длине лодки, грубо говоря, на величину невозмущенного поля. Если дело обстоит таким образом, то чему равно максимальное расстояние, на котором может быть обнаружена лодка? Предположим, что при некотором изменении в конструкции магнитометра его чувствительность может быть увеличена вдвое. Как это повлияет на расстояние, которое нужно облетать для обследования заданной поверхности океана? (В действительности проблема не так проста, как кажется. Естественные флуктуации поля вызывают такой «уровень шумов», который маскирует аномалию, созданную подводной лодкой, независимо от того, какую чувствительность имеет магнитометр. Один из источников таких флуктуаций — океанские волны перемещают морскую воду в поле Земли; морская вода является проводником; течение воды создает магнитное поле.)

**10.18.** Имеются два полых стеклянных шара диаметром 1,25 см каждый. В одном из них расположен маленький магнитный стержень длиной около сантиметра. Во втором находится электреть — стержень из материала с постоянной электрической поляризацией. Его можно с равным успехом представлять себе как стержень, сделанный из хорошего изолятора с положительным и отрицательным зарядами на его концах. Величина магнитного дипольного момента первого объекта примерно равна величине электрического дипольного момента второго. Рассмотрим задачу обнаружения одного или другого из них, зажатых в кулаке, как в игре «пуговица, пуговица». Как вы объясните различие между ними человеку, который имеет такое же представление о физике, которым обладали вы до начала изучения этого курса?

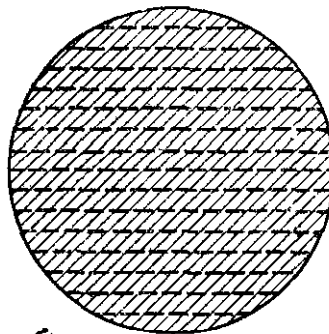
**10.19.** Магнитный диполь величины  $m$  расположен в однородном магнитном поле  $B_0$ , причем направление дипольного момента противоположно направлению поля. Покажите, что в результирующем поле существует определенная сферическая поверхность, в центре которой находится диполь и через которую не проходят силовые линии поля. Внешнее поле, можно сказать, «вытолкнуто» из этой сферы. Силовые линии поля вне сферы начерчены на рисунке. Как будут выглядеть силовые



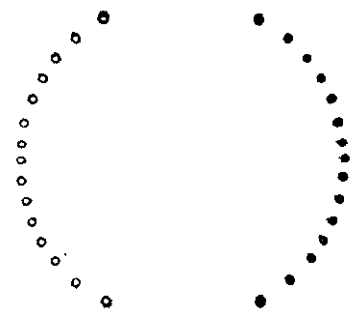
a)



К задаче 10.19.



b)



b)

К задаче 10.20.

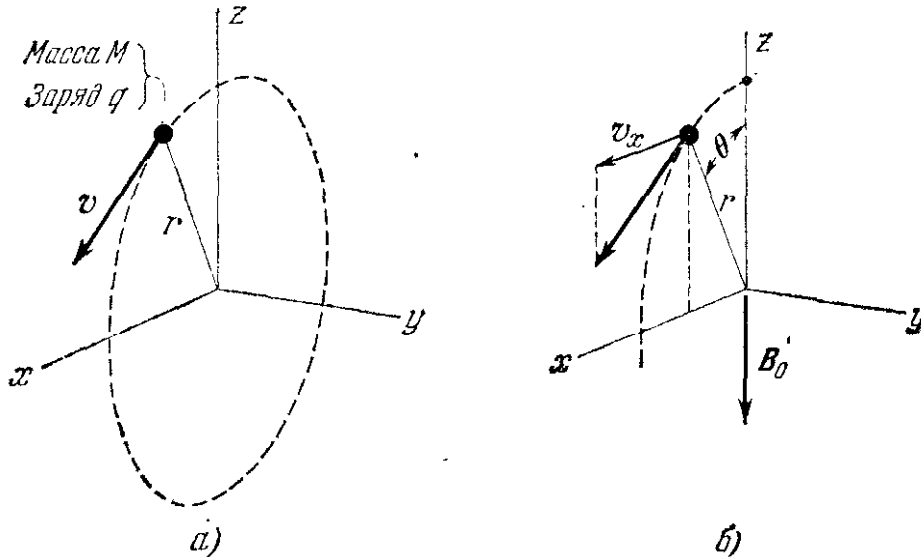
линии поля внутри сферы? Чему равна величина поля непосредственно у сферы на экваторе? Что касается влияния диполя на внешнее поле, то его можно заменить токами, текущими в сферической поверхности, если обеспечить соответствующее распределение тока. Чему равно поле внутри сферы в этом случае? Почему вы можете быть в этом уверены? (Такая конфигурация имеет большое значение при изучении сверхпроводимости. Сверхпроводящая сфера действительно вытолкнет все поле из внутренней части сферы.)

**10.20.** Рассмотрите равномерно намагниченный шар, изображенный на рисунке. Разделив его на слои одинаковой толщины, можно показать, что он эквива-

лентен катушке с током, изображенной на рис. в. Используя эту эквивалентность, рассмотрите форму магнитного поля как внутри, так и снаружи катушки. Сравните катушку с вращающейся заряженной оболочкой в задаче 10.6.

**10.21.** Напишите, какими были бы уравнения Максвелла при существовании магнитных зарядов и токов магнитных зарядов, аналогичных электрическим зарядам и электрическим токам. Придумайте новые обозначения, если они вам потребуются, и тщательно определите, что они выражают. Будьте особенно осторожны со знаками плюс и минус.

**10.22.** Эта задача завершает обсуждение, проводившееся в разделе 10.5, показывая, что произойдет с орбитами электронов, ориентированными в плоскости, параллельной приложенному магнитному полю. В разделе 10.5, иллюстрированном рис. 10.12, мы обсуждали, что произойдет, если магнитное поле будет приложено



К задаче 10.22.

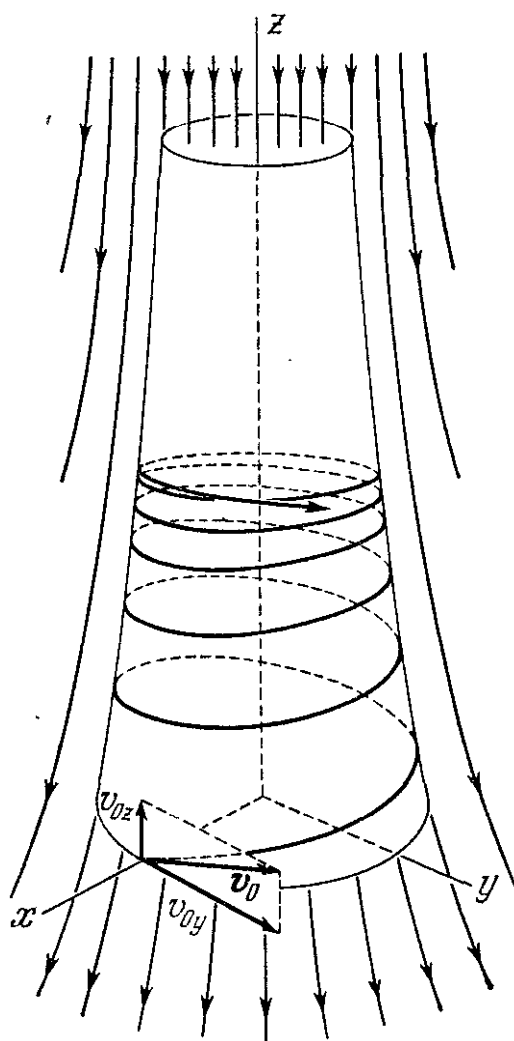
перпендикулярно к плоскости орбиты заряженной частицы, движущейся по кругу под влиянием некоторой силы. Теперь рассмотрите случай поля, лежащего в плоскости орбиты. Все, что вам надо сделать, — это заполнить пропущенные места в следующем ниже тексте, тщательно обдумав каждый шаг: частица массы  $M$  с зарядом  $q$  движется со скоростью  $v$  по круговому пути в плоскости  $xz$ . Она удерживается на этом пути некоторой центральной силой, происхождение которой нас не интересует (см. рис. а). Момент количества движения  $L$ , связанный с этим движением, является вектором, направленным по оси  $z$ , величина которого  $L = \dots$  (покажите на графике). Включим магнитное поле  $\mathbf{B} = -z\hat{B}$  (рис. б). Возникнет новая сила величиной  $\dots$ , направленная  $\dots$ , которая будет действовать на частицу (укажите на графике). Мы предполагаем, что эта сила настолько слаба, что движение частицы меняется очень медленно. Теперь усредним действие силы по всему круговому пути. Усредненная сила будет равна нулю, но вращающий момент, созданный этой силой, не будет равен нулю. Мгновенное значение вращающего момента относительно оси  $z$  равно  $\dots$  и среднее значение по всему кругу равно  $\dots$ . Следовательно, среднее значение вращающего момента представляет собой вектор  $\mathbf{N}$  величиной  $N = \dots$ , направленный  $\dots$ . Поскольку вращающий момент равен скорости изменения момента количества движения, то вектор  $L$  будет с течением времени  $\dots$ . Сравнивая это с тем, что происходило, когда плоскость орбиты была перпендикулярна к полю (рис. 10.12), мы наблюдаем, что  $\dots$ . В данном случае движение частицы, с точки зрения наблюдателя, смотрящего на нее вниз с оси  $z$ , будет выглядеть следующим образом: (сделайте набросок).

**10.23.** Свободный электрон в переменном магнитном поле. В разделе 10.5 мы показали, что радиус орбиты заряженной частицы не меняется при включении однородного внешнего поля  $\mathbf{B}$ , изменяется только орбитальная скорость. Но это было справедливо только при условии  $\Delta v \ll v_0$ , которое аналогично утверждению, что магнитная сила  $qvB/c$  гораздо меньше силы  $F_0$ , связывающей частицу с некоторым центром притяжения. Существует интересный случай, в котором это предпо-



ложение, очевидно, не может быть справедливым, — это случай ни с чем не связанного свободного электрона. Что произойдет в этом случае? Чтобы ответить на этот вопрос, начните с частицы с зарядом  $q$  и массой  $M$ , движущейся по кругу в однородном магнитном поле  $\mathbf{B}$ . Это — известная ситуация «циклотрона», удовлетворяющая условию  $Mv^2/r = qvB/c$ . Предположим, что поле  $B$  медленно изменяется. Индуцированное электрическое поле будет увеличивать скорость частиц в направлении движения, и тогда можно применить соотношение  $dv = (qr/2Mc) dB$ , также как это делалось в ряде других случаев. Покажите, что, пользуясь этим соотношением и соотношением для циклотрона, можно получить выражение, связывающее  $B$  и  $r$ . Докажите, что: 1) магнитный момент орбиты остается постоянным при изменении  $B$ ; 2) величина потока  $\Phi$  внешнего поля  $\mathbf{B}$ , охватываемая орбитой, остается постоянной при изменении  $B$ . (Определяя изменение  $B$  как медленное, мы имеем в виду, что оно должно изменяться только на небольшую часть своей величины за время одного оборота. Тогда путь частицы будет почти круговым и каждый оборот будет мало отличаться от предыдущего, поэтому имеет смысл говорить об орбитальном моменте количества движения и о потоке, охватываемом орбитой.)

10.24. Орбиты электронов в сходящемся поле. Выводы 1) и 2) задачи 10.23 особенно полезны для предсказания траекторий электронов (или ионов) в магнитных полях, постоянных во времени, но постепенно



К задаче 10.24.

изменяющихся в пространстве, например, электронов, движущихся вокруг Земли в поясе Ван Аллена. Считая изменение поля  $B$  медленным (см. задачу 10.23), мы имеем дело с полем, которое должно относительно мало изменяться на расстоянии, равном циклотронному радиусу данной частицы. Рассмотрим частный случай магнитного поля, направление которого совпадает с отрицательным направлением оси  $z$ , а величина возрастает в положительном направлении оси  $z$ , как показано с помощью силовых линий на рисунке. Положительная частица пересекает плоскость  $xy$ , двигаясь со скоростью  $v_0$  под некоторым углом вверх. Если смотреть на нее из системы координат, движущейся в направлении оси  $z$  со скоростью  $v_{0z}$ , то мы увидим, что частица движется во внешнем поле  $B_z$ , компонента которого возрастает. Воспользуйтесь теперь выводами задачи 10.23 для объяснения поведения частицы, показанного на рисунке. Заметьте одну особенность: по видимому, на частицу действует сила, направленная вниз. Как это объяснить? Вспомните, что постоянное магнитное поле не совершает работы над заряженной частицей, и обсудите изменение различных компонент скорости, наблюдаемое в лабораторной системе координат. Что нужно знать, чтобы предсказать, на какую высоту поверхности раструба поднимется по спирали частица, прежде чем она пойдет обратно?

10.25. Кажущийся парадокс и задача, объясняющая его. Тот, кто хоть немного знаком с квантовой теорией атома, может быть озадачен одним из результатов действия магнитного поля на орбитальную скорость электрона в атоме (раздел 10.5). При изменении скорости, когда величина  $r$  остается постоянной, изменяется момент количества движения  $mvr$ . Но момент количества движения орбиты электрона в точности равен целому числу, помноженному на постоянную  $h/2\pi$ , где  $h$  — универсальная квантовая постоянная — постоянная Планка. Как может изменяться  $mvr$  без нарушения этого фундаментального квантового закона? Решение этого парадокса важно для квантовой механики заряженных частиц, но не связано с

законами квантовой теории. Когда мы рассматриваем сохранение энергии для частицы, несущей заряд  $q$  и движущейся во внешнем электростатическом поле  $\mathbf{E}$ , мы всегда включаем наряду с кинетической энергией  $\frac{1}{2}mv^2$  потенциальную энергию  $q\phi$ , где  $\phi$  представляет собой скалярный электрический потенциал в месте расположения частицы. Мы не должны удивляться, что в случае количества движения нам необходимо рассматривать не только обычное количество движения  $M\mathbf{v}$ , но также величину, в которую входит векторный потенциал магнитного поля  $\mathbf{A}$ . Оказывается, что количество движения должно выражаться формулой  $M\mathbf{v} + (q/c)\mathbf{A}$ , где  $\mathbf{A}$  — векторный потенциал внешнего поля в том месте, где находится частица. Мы можем назвать  $M\mathbf{v}$  «кинетическим количеством движения», а  $(q/c)\mathbf{A}$  — «потенциальным количеством движения». (В теории относительности необходимость включения величины  $q\mathbf{A}/c$  очевидна, потому что энергия и количество движения образуют четырехвектор; то же самое должно иметь место в случае скалярного и векторного потенциалов поля  $\phi$  и  $\mathbf{A}/c$ .) Момент количества движения, который интересует нас в данном случае, будет, следовательно, равен не

$$\mathbf{r} \times (M\mathbf{v}), \text{ а } \mathbf{r} \times \left( M\mathbf{v} + \frac{q}{c} \mathbf{A} \right).$$

Вернемся теперь к заряду, прикрепленному к концу шнура (рис. 10.12). Проверьте сначала, что векторный потенциал, соответствующий полю  $\mathbf{B}$ , направление которого совпадает с отрицательным направлением оси  $z$ , равен  $\mathbf{A} = (B/2)(-\hat{x}y + \hat{y}x)$ . Затем определите, что произойдет с моментом количества движения

$$\mathbf{r} \times \left[ M\mathbf{v} + \frac{q}{c} \mathbf{A} \right]$$

при включении поля.

## О ПОСТРОЕНИИ ЭЛЕКТРИЧЕСКИХ ЕДИНИЦ В СИСТЕМЕ СИ

В большинстве учебников по электротехнике и в ряде элементарных книг по физике применяется система электрических единиц, называемая *рационализованной* системой МКС. Эта система представляет собой раздел электромагнитных единиц системы СИ. В нее входят механические единицы, из которых основными являются *метр, килограмм и секунда*. Единица силы в системе СИ называется *ньютоном* и представляет собой силу, которая сообщает массе в один килограмм ускорение  $1 \text{ м/сек}^2$ . Таким образом, ньютон эквивалентен точно  $10^5 \text{ дин}$ . Соответствующая единица энергии [ньютон×метр], или *джоуль*, эквивалентна  $10^7 \text{ эрг}$ . Электрические единицы системы СИ содержат известные нам «практические» единицы — кулон ( $\kappa$ ), вольт ( $\text{в}$ ), ампер ( $\text{а}$ ) и ом — наряду с некоторыми новыми. Кто-то заметил, что давно известные практические единицы можно объединить в законченную систему, построенную следующим образом. Напишите закон Кулона в виде (1.1):

$$F_2 = k \frac{q_1 q_2 \hat{r}_{21}}{r_{21}^2}. \quad (1)$$

Вместо того чтобы считать  $k=1$ , найдите значение  $k$ , если сила  $F_2$  измеряется в ньютонах,  $q_1$  и  $q_2$  — в кулонах и  $r_{21}$  — в метрах. Зная соотношение между ньютоном и диной, между кулоном и ед. СГСЭ $_q$  и между метром и сантиметром, вы легко вычислите, что коэффициент  $k$  должен быть равен  $0,8988 \cdot 10^{10}$ . (Два заряда по одному кулону, находящихся на расстоянии в один метр, создают силу около миллиона тонн!) Вместо  $k$  мы можем написать  $1/(4\pi\epsilon_0)$ , где величина постоянной  $\epsilon_0$  такова, что  $1/(4\pi\epsilon_0) = k = 0,8988 \cdot 10^{10}$ . Теперь закон Кулона можно записать так:

$$F = \frac{1}{4\pi\epsilon_0} \frac{q_1 q_2}{r^2}, \quad (2)$$

где постоянная  $\epsilon_0$  равна

$$\epsilon_0 = 8,854 \cdot 10^{-12} \text{ к}^2/\text{н} \cdot \text{м}^2. \quad (3)$$

Выделение коэффициента  $1/4\pi$  предпринято для исключения величины  $4\pi$  в большинстве электрических формул за счет введения этой величины в ряд других формул (как, например, в данном случае в закон Кулона). Это — все, что сделала «рационализованная» система. Постоянная  $\epsilon_0$  называется *диэлектрической постоянной* (или «диэлектрической проницаемостью») вакуума.

Электрический потенциал следует измерять в вольтах, а электрическое поле  $E$  — в вольтах на метр. Сила, действующая на заряд  $q$  в поле  $E$ , равна

$$F (\text{н}) = qE (\text{к} \cdot \text{в}/\text{м}). \quad (4)$$

Один ампер равен, конечно, одному кулону в секунду. Сила, приходящаяся на метр длины каждого из двух параллельных проводов с током  $I$  (в амперах), расположенных на  $r$  метров друг от друга, равна

$$f \text{ (н/м)} = \frac{\mu_0}{4\pi} \frac{2I^2}{r} \frac{(a^2)}{(м)}. \quad (5)$$

Вспомнив эту формулу в системе СГС,

$$f \text{ (дин/см)} = \frac{2I^2 \text{ (ед. СГСЭ}_{q/\text{сек}})^2}{rc^2} \frac{(см^3/\text{сек}^2)}{(см^3/\text{сек}^2)}, \quad (6)$$

мы вычислим, что величина  $(\mu_0/4\pi)$  должна быть равна  $10^{-7}$ . Таким образом, постоянная  $\mu_0$ , называемая магнитной проницаемостью вакуума, должна быть равна

$$\mu_0 = 4\pi \cdot 10^{-7} \text{ н/а}^2 \text{ (точно)}. \quad (7)$$

Магнитное поле  $\mathbf{B}$  определяется силой Лоренца следующим образом:

$$\mathbf{F} \text{ (н)} = q\mathbf{E} + q\mathbf{v} \times \mathbf{B}, \quad (8)$$

где  $\mathbf{v}$  — скорость частицы в м/сек,  $q$  — заряд частицы в кулонах. Для  $\mathbf{B}$  требуется новая единица. Эта единица называется *тесла*, или *вебер/м<sup>2</sup>*, она в точности равна  $10^4$  гс. В этой системе вспомогательное поле  $\mathbf{H}$  выражается в других единицах и связано с  $\mathbf{B}$  в вакууме следующим образом:

$$\mathbf{B} = \mu_0 \mathbf{H} \text{ (в вакууме)}. \quad (9)$$

Соотношение между  $\mathbf{H}$  и свободным током следующее:

$$\int \mathbf{H} \cdot d\mathbf{S} = I_{\text{своб}}, \quad (10)$$

где  $I_{\text{своб}}$  — свободный ток (в амперах), охватываемый петлей, по которой против часовой стрелки взят линейный интеграл. Поскольку  $d\mathbf{S}$  измерено в метрах, единица для  $H$  называется просто *ампер/метр*. Уравнения Максвелла для полей в вакууме в рационализованной системе МКС (т. е. в системе СИ) имеют следующий вид:

$$\left. \begin{aligned} \operatorname{div} \mathbf{E} &= \frac{\rho}{\epsilon_0}, & \operatorname{rot} \mathbf{E} &= -\frac{\partial \mathbf{B}}{\partial t}, \\ \operatorname{div} \mathbf{B} &= 0, & \operatorname{rot} \mathbf{B} &= \mu_0 \epsilon_0 \frac{\partial \mathbf{E}}{\partial t} + \mu_0 \mathbf{J}. \end{aligned} \right\} \quad (11)$$

Если вы сравните эти уравнения с теми, которые были написаны в гауссовской системе единиц СГС и в которые входит значение  $c$ , вы увидите, что уравнения (11) содержат волновую скорость  $1/\sqrt{\epsilon_0 \mu_0}$  (в м/сек, конечно). Иными словами:

$$\epsilon_0 \mu_0 = \frac{1}{c^2}. \quad (12)$$

В гауссовской системе единиц СГС единица заряда (ед. СГСЭ $_q$ ) была установлена законом Кулона при  $k=1$ . В системе СИ кулон определяется не уравнением (1), а уравнением (5), т. е. силой, действующей между токами, а не силой, действующей между зарядами. В уравнении (5) мы имеем  $\mu_0=4\pi \cdot 10^{-7}$ . Другими словами, если бы новые экспериментальные измерения скорости света изменили бы принятое значение  $c$ , то мы должны были бы исправить величину постоянной  $\epsilon_0$ , а не  $\mu_0$ .

Ниже приводится список некоторых единиц системы СИ и эквивалентных им единиц в гауссовской системе единиц СГС.

Величина	Обозначение	Единица в СИ	Эквивалент в гауссовской системе СГС
Расстояние	$s$	метр	$10^2 \text{ см}$
Сила	$F$	ньютон	$10^5 \text{ дин}$
Работа, энергия	$W$	джоуль	$10^7 \text{ эрг}$
Заряд	$q$	кулон	$2,998 \cdot 10^9 \text{ ед. СГСЭ}_q$
Ток	$I$	ампер	$2,998 \cdot 10^9 \text{ ед. СГСЭ}_q/\text{сек}$
Электрический потенциал	$\phi$	вольт	$(1/299,8) \text{ ед. СГСЭ}_V$
Электрическое поле	$E$	вольт/метр	$(1/29980) \text{ ед. СГСЭ}_{V/\text{см}}$
Сопротивление	$R$	ом	$1,113 \cdot 10^{-12} \text{ сек/см}$
Магнитное поле	$B$	тесла	$10^4 \text{ гс (гаусс)}$
Магнитный поток	$\Phi$	вебер	$10^8 \text{ гс} \cdot \text{см}^2$
Вспомогательное поле $H$	$H$	ампер/метр	$4\pi \cdot 10^{-3} \text{ э (эрстед)}$

Система СИ удобна для инженеров. Для применения в фундаментальной физике полей и вещества она обладает одним большим дефектом. Уравнения Максвелла для полей в вакууме в этой системе симметричны по отношению к электрическому и магнитному полям только в том случае, если  $H$ , а не  $B$  выступает в роли магнитного поля. (Обратите внимание, что уравнения (11) не симметричны даже в отсутствие  $J$ .) С другой стороны, как мы показали в гл. 10, именно  $B$ , а не  $H$  является фундаментальным магнитным полем в веществе. Это не является вопросом определения или единиц, а представляет собой факт, отражающий отсутствие магнитного заряда. Следовательно, система СИ, построенная таким образом, нарушает или фундаментальную электромагнитную симметрию вакуума, или существование асимметрии источников. Это — одна из причин предпочтения гауссовской системы единиц СГС в этой книге. Другая причина в том, что большинство работающих физиков пользуется еще единицами системы СГС совместно с рядом практических единиц, применяемых в случае необходимости.

## ПРИЛОЖЕНИЕ II

### НЕКОТОРЫЕ ФОРМУЛЫ С ВЕЛИЧИНАМИ В ЧАСТО УПОТРЕБЛЯЕМЫХ ЕДИНИЦАХ

$$W (\text{дж}) = q \mathcal{E} (\kappa \cdot \text{в}), \quad P (\text{вт}) = I^2 R (\text{а}^2 \cdot \text{ом}),$$

$$\mathcal{E} (\text{е}) = 10^{-8} \frac{d\Phi}{dt} (\text{гс} \cdot \text{см}^2/\text{сек}), \quad \mathcal{E} (\text{е}) = L \frac{dI}{dt} (\text{гн} \cdot \text{а}/\text{сек}),$$

$$\int \mathbf{H} \cdot d\mathbf{s} (\text{э} \cdot \text{см}) = \frac{4\pi}{10} I (\text{а}), \quad q (\kappa) = C (\varphi_2 - \varphi_1) (\phi \cdot \text{в}).$$

Сила на единицу длины проводника в поле  $B$ :

$$f (\text{дин/см}) = \frac{1}{10} IB (\text{а} \cdot \text{гс}).$$

**НЕКОТОРЫЕ ВЕЛИЧИНЫ В ГАУССОВСКОЙ СИСТЕМЕ СГС И МЕЖДУНАРОДНОЙ СИСТЕМЕ СИ**

Величина	В системе СГС *)			В системе СИ	
	Обозначение	Единица измерения	Связь между величинами	Единица измерения	Связь с единицами системы СГС
Расстояние	<i>s</i>	см		} основные единицы сек } м/сек } кг·м/сек	1 м/сек = 10 <sup>2</sup> см/сек 1 кг·м/сек = 10 <sup>5</sup> г·см/сек
Масса	<i>m</i>	г			
Время	<i>t</i>	сек			
Скорость	<i>v</i>	см/сек	$v = ds/dt$		
Количество движения	<i>p</i>	г·см/сек	$p = mv$		
Сила	<i>F</i>	дина [ = г·см/сек <sup>2</sup> ]	$F = dp/dt$	НЬЮТОН (н)	1 н = 10 <sup>5</sup> дина
Работа, энергия	<i>W</i>	эрг [ = г·см <sup>2</sup> /сек <sup>2</sup> ]	$W = \int F \cdot ds$	ДЖОУЛЬ (дж)	1 дж = 10 <sup>7</sup> эрг
Мощность	<i>P</i>	эрг/сек	$P = dW/dt$	ВАТТ (вт)	1 вт = 10 <sup>7</sup> эрг/сек
Заряд	<i>q</i>	ед. СГСЭ <sub>q</sub>	$F = q^2/s^2$ (закон Кулона)	КУЛОН (к)	1 к = 2,998·10 <sup>9</sup> ед. СГСЭ <sub>q</sub>
Плотность заряда	<i>ρ</i>	ед. СГСЭ <sub>q</sub> /см <sup>3</sup>	$q = \int \rho dV$ (V — объем)	к/м <sup>3</sup>	1 к/м <sup>3</sup> = 2,998·10 <sup>3</sup> ед. СГСЭ <sub>q</sub> /см <sup>3</sup>
Ток	<i>I</i>	ед. СГСЭ <sub>q</sub> /сек	$I = dq/dt$	ампер (а)	1 а = 2,998·10 <sup>9</sup> ед. СГСЭ <sub>q</sub> /сек
Плотность тока	<i>J</i>	(ед. СГСЭ <sub>q</sub> /сек)/см <sup>2</sup>	$I = \int J \cdot da$ (а — площадь)	а/м <sup>2</sup>	1 а/м <sup>2</sup> = 2,998·10 <sup>5</sup> (ед. СГСЭ <sub>q</sub> /сек)/см <sup>2</sup>
Электрический потенциал	<i>φ</i>	ед. СГСЭ <sub>v</sub> [ = эрг/ед. СГСЭ <sub>q</sub> ]	$W = q(\varphi_2 - \varphi_1)$	ВОЛЬТ (в)	1 в = (1/299,8) ед. СГСЭ <sub>v</sub>
Электродвижущая сила	<i>ε</i>	ед. СГСЭ <sub>v</sub>	$W = qε$	ВОЛЬТ	
Электрическое поле	<i>E</i>	ед. СГСЭ <sub>v</sub> /см [ = дина/ед. СГСЭ <sub>q</sub> ]	$F = qE$	в/м	1 в/м = (1/29980) ед. СГСЭ <sub>v</sub> /см
Магнитное поле	<i>B</i>	гс [ = дина/ед. СГСЭ <sub>q</sub> ]	$F = q(v/c) \times B$	тесла (тс) или вебер/м <sup>2</sup> (вб/м <sup>2</sup> )	1 тс = 10 <sup>4</sup> гс

Величина	Буквенное обозначение	В системе СГС *		В системе СИ	
		Единица измерения	Связь между величинами	Единица измерения	Связь с единицами системы СГС
Проводимость	$\sigma$	$\text{сек}^{-1}$	$J = E\sigma$	$(\text{ом} \cdot \text{м})^{-1}$	$1 (\text{ом} \cdot \text{м})^{-1} = (10^{10}/1,113) \text{сек}^{-1}$
Удельное сопротивление	$\rho$	$\text{сек}$	$J = E/\rho$	$\text{ом} \cdot \text{м}$	$1 \text{ом} \cdot \text{м} = 1,113 \cdot 10^{-10} \text{сек}$
Сопротивление	$R$	$\text{сек}/\text{см}$	$I = \oint \mathcal{E}/R$ (закон Ома)	$\text{ом}$	$1 \text{ом} = 1,113 \cdot 10^{-12} \text{сек}/\text{см}$
Магнитный поток	$\Phi$	$\text{гс} \cdot \text{см}^2$	$\Phi = \int \mathbf{B} \cdot d\mathbf{a}$ (а — площадь)	вебер (вб)	$1 \text{вб} = 10^8 \text{гс} \cdot \text{см}^2$
Емкость	$C$	$\text{см}$	$q = C(\Phi_2 - \Phi_1)$	фарада (ф)	$1 \text{ф} = 0,899 \cdot 10^{12} \text{см}$
Индуктивность	$L, M$	$\text{сек}^2/\text{см}$	$\mathcal{E} = L \cdot dI/dt$	генри (гн)	$1 \text{гн} = 1,113 \cdot 10^{-12} \text{сек}^2/\text{см}$
Электрический дипольный момент	$p$	ед. СГСЭ $_q \cdot \text{см}$ [ $= \text{эрг}/\text{ед. СГСЭ}_V/\text{см}$ ]	$p = qs$	$\text{к} \cdot \text{м}$	$1 \text{к} \cdot \text{м} = 2,998 \cdot 10^{11}$ ед. СГСЭ $_q \cdot \text{см}$
Магнитный дипольный момент	$m$	ед. СГСЭ $_q \cdot \text{см}$ [ $= \text{эрг}/\text{гс}$ ]	$m = Ia/c$ (а — площадь)	$\text{а} \cdot \text{м}^2$	$1 \text{а} \cdot \text{м}^2 = 10^3 \text{эрг}/\text{гс}$
Вспомогательное поле	$H$	$\text{э}$ [ $= \text{гс}$ ]	$\int \mathbf{H} \cdot d\mathbf{s} = 4\pi I/c$	$\text{а}/\text{м}$	$1 \text{а}/\text{м} = (4\pi/10^3) \text{э}$

\*) В этой системе соответственные электрические и магнитные величины, как, например, электрический и магнитный дипольные моменты, имеют одинаковую размерность, т. е. состоят из одних и тех же основных единиц. Терминология, к сожалению, стремится скрыть это обстоятельство, присваивая специальное название для единицы потенциала (ед. СГСЭ $_V$ ) — в электричестве и специальное название для единицы поля (гаусс) — в магнетизме. Единицы без специальных названий часто обозначаются просто как единицы СГС. Например, «р» обозначает удельное сопротивление в единицах СГС».

ТАБЛИЦА ФИЗИЧЕСКИХ ПОСТОЯННЫХ

Величина	Обозначения	Значение величины	
		в системе СГС	в системе СИ
Скорость света в вакууме	$c$	$2,998 \cdot 10^{10}$ см/сек	$2,998 \cdot 10^8$ м/сек
Гравитационная постоянная	$G$	$6,67 \cdot 10^{-8}$ см <sup>3</sup> /г·сек <sup>2</sup>	$6,67 \cdot 10^{-11}$ м <sup>3</sup> /кг·сек <sup>2</sup>
Элементарный заряд	$e$	$4,803 \cdot 10^{-10}$ ед. СГСЭ <sub>q</sub>	$1,602 \cdot 10^{-19}$ к
Масса покоя электрона	$m_e$	$0,911 \cdot 10^{-27}$ г	$9,11 \cdot 10^{-31}$ кг
Масса покоя протона	$m_p$	$1,672 \cdot 10^{-24}$ г	$1,672 \cdot 10^{-27}$ кг
Атомная единица массы ( $\equiv 1/12$ массы С <sup>12</sup> )	$u$	$1,66042 \cdot 10^{-24}$ г	$1,66042 \cdot 10^{-27}$ кг
Удельный заряд электрона	$e/m_e$	$5,27 \cdot 10^{17}$ ед. СГСЭ <sub>q</sub> /г	$1,76 \cdot 10^{11}$ к/кг
Удельный заряд протона	$e/m_p$	$2,87 \cdot 10^{14}$ ед. СГСЭ <sub>q</sub> /г	$0,959 \cdot 10^8$ к/кг
Постоянная Планка	$h$	$6,625 \cdot 10^{-27}$ эрг·сек	$6,625 \cdot 10^{-34}$ дж·сек
Постоянная Планка/2π	$\hbar$	$1,054 \cdot 10^{-27}$ эрг·сек	$1,054 \cdot 10^{-34}$ дж·сек
Число Авогадро	$N_0$	$6,022 \cdot 10^{23}$ моль <sup>-1</sup>	$6,022 \cdot 10^{26}$ кмоль <sup>-1</sup>
Молярный объем при нормальных условиях	$V_0$	$22,4 \cdot 10^3$ см <sup>3</sup> /моль	$22,4$ м <sup>3</sup> /кмоль
Число Лошмидта	$n_0$	$2,69 \cdot 10^{19}$ см <sup>-3</sup>	$2,69 \cdot 10^{25}$ м <sup>-3</sup>
Число Фарадея	$F$	$2,90 \cdot 10^{14}$ ед. СГСЭ <sub>q</sub> /г-эquiv	$0,065 \cdot 10^8$ к/кг-эquiv
Универсальная газовая постоянная	$R$	$8,314 \cdot 10^7$ эрг/град·моль	$8,314 \cdot 10^3$ дж/град·кмоль
Постоянная Больцмана	$k$	$1,38 \cdot 10^{-16}$ эрг/град	$1,38 \cdot 10^{-23}$ дж/град
Электрон-вольт (единица энергии)	$\text{эв}$	$1,602 \cdot 10^{-12}$ эрг	$1,602 \cdot 10^{-19}$ дж
Боровский радиус	$a_0$	$0,529 \cdot 10^{-8}$ см	$5,29 \cdot 10^{-11}$ м
Магнетон Бора	$\mu_B$	$0,927 \cdot 10^{-20}$ эрг/гс	$0,927 \cdot 10^{-23}$ а·м <sup>2</sup>
Ядерный магнетон	$\mu_N$	$5,05 \cdot 10^{-24}$ эрг/гс	$5,05 \cdot 10^{-27}$ а·м <sup>2</sup>
Энергия связи электрона в атоме водорода	$E$		13,59 эв
Энергия покоя электрона	$m_e c^2$		$0,511 \cdot 10^6$ эв
Энергия покоя протона	$m_p c^2$		$0,938 \cdot 10^9$ эв



# ПРЕДМЕТНЫЙ УКАЗАТЕЛЬ

- Аленико, кривая  $B-H$  393  
Алюминий 349, 350  
Аммиака молекула 312  
Ампер 156, 181, 228, 355, 383  
Ампер (единица) 122, 431  
Араго Франсуа 228, 419, 420  
Араго явление 420  
Атом, поляризуемость 307  
—, электрическая восприимчивость 331—336  
—, электрический ток в нем 363, 364  
—, электрическое строение 303
- Био — Савара формула 206, 207, 261
- Ван-Аллена пояс 428  
Вариационный метод 118, 119, 408  
Ватт (единица) 145  
Вебер (единица) 431  
Векторный потенциал 202—204, 250  
— — и «потенциальный» импульс 429  
Вестона нормальный элемент 146, 155  
Взаимности теорема для взаимной индукции 250—252  
Внешнее поле  $H$ ,  $V$  и  $M$  384, 386, 431  
Внутреннее сопротивление элемента 149, 150  
Вода, диамагнитные свойства 349  
—, изменение диэлектрической постоянной с частотой 339, 340  
Водорода атом 303  
— —, магнитное поле в нем 224  
Волны 264, 265  
—, наложение 267, 268  
Вольт (единица) 51, 431  
Восприимчивость и атомная поляризуемость 331—336  
— магнитная 373 — 375  
— электрическая 321  
Вращающаяся система координат 368  
Временная постоянная  $LR$ -контур 256  
Время релаксации для распределения зарядов 151, 152
- Галактики магнитное поле 269  
Гальвани Луджи 146, 156  
Гальвани опыты 145, 146  
Гармонические функции 78, 404  
Гаусс (единица  $B$ ) 196, 385, 431  
Гаусса теорема 40—43, 72  
— — для движущегося заряда 160  
— —, применение к поверхности проводника 99, 100  
— —, — — диэлектрику 328, 330  
— —, — — заряженной линии 45, 46  
— —, — — заряженному диску 63  
— —, — — сферическому распределению заряда 43—45  
Гауссовские СГС единицы 431, 432  
Гелия атом 162
- Генератор Ван-де-Граафа 126, 145, 152  
Генри Джозеф 249  
Генри (единица индуктивности) 249  
Герц Генрих 157  
Гильберт Уильям 156  
Гистерезис 393  
Градиент 39, 40  
— величины магнитного поля 347  
Градиента оператор 77  
Граничных значений проблема 103, 104, 116—119  
Грэй Стефан 96
- Движущийся заряд 156—189  
Джоуль (единица) 54, 430, 431  
Диамагнетизм 349, 350, 372  
Дивергенция 69—72  
— в декартовых координатах 73—75  
— магнитного поля 202, 354  
Диод вакуумный как нелинейный элемент 125, 135, 136  
—, пространственное ограничение заряда в нем 126, 409  
Диполей пары энергия 423  
Диполи магнитные 357—359  
— —, момент, действующий на них 371  
— — электрические 299—302  
— —, их поле 300—301  
— —, момент, действующий на них 301, 302  
— —, силы взаимодействия 423  
Дипольный момент индуцированный 303—307  
— — магнитный 358  
— — постоянный 310—313  
— — электрический 299  
Диск заряженный, его потенциал и поле 60—63  
— намагниченный 382, 383, 394  
— поляризованный 318  
Диэлектрик искусственный 293, 424  
Диэлектрическая постоянная (проницаемость) 293, 321  
— проницаемость вакуума 430  
— сфера 326—328, 314  
Добротности коэффициент 275  
—, связь с шириной резонанса 282, 284  
Домена граница 393  
Друде 136
- Единственности теорема 103—106  
Емкость, определение 111, 112
- Железо,  $B-H$  кривая 393, 394  
— для магнитов 396  
—, насыщение магнитное 388, 389
- Закон преобразования сил 179, 180  
Заряд магнитный, его отсутствие 352, 377

- Заряд электрический** 18—46  
 — —, время релаксации 151, 152  
 — —, закон сохранения 19, 20, 125, 259  
 — —, инвариантность 162—165  
 — —, квантование 20—22, 164  
 — —, распределение на сфере 40, 41  
 — —, — непрерывное 36, 37  
 — —, моменты распределения 255—298  
 — — свободный и связанный 329, 342  
 — —, энергия системы зарядов 26—30  
**Зарядовая плотность линейная** 20  
**Заряженный диск, потенциал и поле** 60—64  
**Затухание в резонансной цепи** 275, 276  
**Земное магнитное поле** 394
- Изображений метод** 109  
**Изолированная система, определение** 19  
**Изолятор** 95  
**Импеданс** 284—287  
**Импульс** 429  
**Инверсия в сфере** 403  
**Индуктивное сопротивление** 278  
**Индуктивность взаимная** 248, 249  
 — *LR*-контура 253—256  
 — связанных и последовательно соединенных катушек 267  
 —, теорема взаимности 250—252  
**Индукция** 228—270  
 —, закон Фарадея 244  
 — магнитная 385  
**Индукцированный магнитный момент** 365—367  
 — электрический дипольный момент 303—308  
**Ион водорода отрицательный** 416  
**Ионизационная камера** 410  
**Ионная ловушка** 130  
**Ионный кристалл** 30, 31  
**Искра электрическая** 135
- Катушка самоиндукции** 260, 415  
 —, энергия, запасенная в ней 258  
**Катушки магнитное поле** 209, 210  
**Квадрупольный момент** 299  
**Квадруполя поле** 404  
**Квантование заряда** 20—22, 164  
**Квантовая механика парамагнетизма и диамагнетизма** 372  
 — электродинамика 18  
**Кислород жидкий в магнитном поле** 349, 350, 352  
 — —, его парамагнетизм 372  
**Клаузюса — Мосотти формула** 424  
**Количество движения** 429  
**Кольцо тока, магнитное поле** 207, 208  
**Комплексные числа в теории переменного тока** 283, 284  
**Конденсатор** 112, 292, 319  
 —, энергия, запасенная им 116  
**Корреляция направлений скорости** 131  
**Коэффициенты емкости** 116, 403  
**Кристаллическая решетка** 30, 31  
**Критическое затухание** 275  
*Кулон Чарльз* 24  
**Кулона закон** 22—25, 181, 431  
 — — и закон Гаусса 42  
*Кэвэндиш Генри* 25  
**Кюри точка** 388, 391
- Лапласа оператор, определение** 77, 78  
 — — для сферически симметричных функций 400  
**Лармора частота** 368  
**Лейденская банка** 343  
**Ленца закон** 239, 247  
**Линейная плотность заряда** 45
- Линейный заряд, его поле** 45  
 — —, — — вблизи проводящей плоскости 120  
 — —, — потенциал 58—60  
 — интеграл по замкнутому пути 81  
 — — — — в магнитном поле 200  
 — — — — в электрическом поле 51—53  
*Лоренц* 136, 157  
**Лоренцевское сокращение** 157—160
- Магнетит** 349, 351, 387  
**Магнетрон** 420  
**Магнит постоянный** 387, 393  
 — —, поле его 353, 380—383  
**Магнитная восприимчивость** 373—375  
 — гидродинамика 214  
 — индукция 385  
**Магнитного потока трубка** 236  
**Магнитное поле в веществе, сравнение с электрическим полем** 378  
 — —, влияние на химические процессы 351  
 — — внутри намагниченного цилиндра 386  
 — —, дивергенция 201, 256  
 — —, единицы 196—198  
 — — кольца с током 207, 208  
 — —, определение 190  
 — — петли с током 355—359  
 — —, преобразования 217, 218  
 — — прямого провода 191  
 — —, ротор его 201  
 — —, сила действующая на различные вещества 347—349  
 — — соленоида 209, 210  
**Магнитные величины В, Н, М, единицы** 157, 196  
**Магнитный диполь, единица измерения** 362  
 — —, момент, действующий на него 359—361, 371  
 — —, сравнение с электрическим 357—359  
 — момент, связанный со спином электрона 370—372, 388  
 — монополь 354  
 — полюс 352, 386  
 — поток 235  
**Магнитомеханическое отношение орбитальное** 365  
**Макроскопические поля** 317, 378, 381  
*Максвелл Джеймс Клерк* 110, 157, 261, 263, 330  
**Максвелла уравнения** 263, 264  
**Масса, ее инвариантность** 162, 163  
**Метана молекула, поляризуемость** 308  
**Микроскопическое поле магнитное** 375—378  
 — — электрическое 318  
**Микрофарада** 112  
**МКС рационализированные единицы** 430—431  
**Момент вращения** 30, 372, 416  
 — количества движения 429  
 — — —, сохранение в магнитном поле 429  
 — — — орбитальный, связь с магнитным моментом 364  
**Моменты распределения зарядов** 295—299  
**Мостовая схема** 154  
**Мощность в цепи переменного тока** 287—289
- Намагниченного вещества внешнее магнитное поле** 375—377  
**Намагниченность** 54, 393  
 — насыщение 387  
 — кривая для аллико 393  
**Намагниченный диск** 382, 383, 394  
**Намагниченный цилиндр, его поле** 381, 382  
**Нейтрона магнитные свойства** 382  
**Непрерывное распределение заряда** 36, 37  
**Неразрывности уравнение** 259  
**Ньютон (единица)** 342, 431  
*Ньютон Исаак* 44

Обратных квадратов расстояния закон 24, 25  
Октуольный момент 299  
Ом (единица) 129, 431  
Ома закон 126—128, 137  
Орбитальный магнитный момент 364  
Остаточное поле 393  
Отклоняющий магнит 395, 396

Параллельный *RLC* резонансный контур 292  
Парамагнетизм 349, 350, 372  
Пáры рождение 19  
Переменного тока схема 271, 282—284  
— —, мощность и энергия 287—289  
Переменный ток 277—283  
Переходные явления в цепи переменного тока 278  
Пикофарада 112  
Поверхностный заряд, определение 46  
— —, сила, действующая на него 64—67  
Подвижность ионная 408, 409  
Полупроводник 96, 136, 138  
Полюс магнитный 352, 386  
Поляризации плотность 314  
Поляризация магнитная 373  
Поляризованная сфера 322—326  
Поляризованный цилиндр, его магнитное поле 381, 383  
Поляризуемости тензор 309  
— —, его симметрия 424  
Полярные молекулы 312, 313  
— —, их ориентация 337, 338  
Последовательная *RLC* цепь 271  
Постоянная времени *RC* цепи 150  
— Планка 17, 370  
Постоянный магнит 387, 393  
— —, его поле 353, 380—383  
— электрический дипольный момент 310—313  
Потенциал 51—92  
— векторный 202—204, 250  
— двух точечных зарядов 58  
— заряженного диска 60—63  
— электрического диполя 300  
— Юкавы 404  
Потенциала коэффициенты 116  
Потенциалов разность, определение 53  
Потенциальная энергия 28, 55  
— — системы зарядов 67—69  
Поток магнитный 235  
— электрического поля 38—43  
Потока трубка 236  
Преобразования электрического и магнитного полей 217  
*Пристли Джозеф* 25  
Проводимость 126—131, 284—287  
— металлов 136—138  
— при наличии магнитного поля 221—224  
Проводник 95—120  
— вблизи точечного заряда 104—108  
— металлический, его парамагнетизм 372  
— полый, электрическое поле внутри 104, 105  
Проводящая среда в однородном поле 344, 406  
Проводящий стержень, движущийся в магнитном поле 231—233  
Пуассона уравнение 78  
Равновесие в электростатическом поле 79  
Реактанс индуктивный 277  
Резонирующая полость как *LC*-контур 291  
Резонансный контур 271—276  
— —, добротность 281, 282  
— — магнетрона 424  
— —, частота 277  
Резонансный пик, его ширина 281, 283  
Релаксационный метод 117, 118, 404, 405  
Ротор 81—91

Ротор магнитного поля 201  
— поля скоростей 87, 88  
*Роуланд Генри* 221  
Роуланда опыт 220, 222

Самоиндукция 252—254  
— *LR*-контур 254—256  
Сантиметр как единица емкости 111  
Сверхпроводимость 138  
Свет, скорость распространения 25  
Свободное пространство, его проницаемость  
диэлектрическая 430  
— —, — — магнитная 431  
Свободных зарядов плотность тока 383  
Связанных зарядов плотность тока 383  
— — ток 340—342  
СГС единицы 431, 432  
Северный полюс, определение 352  
Сила взаимодействия параллельных токов 195, 196  
—, действующая на движущийся заряд в электрическом поле 177—180  
—, — — магнитный диполь 381—383  
—, — — различные вещества в магнитном поле 347  
—, — — слой с током 212, 213  
Силовые линии поля 35, 36, 353  
Силы, закон преобразования 179, 180  
Скалярная магнитная функция 382  
— потенциальная функция 382  
Скорость носителей заряда 130—134  
— света независимо от длины волны 25  
Смещение электрическое *D* 331, 384  
Соленоид, 208—210, 347  
Сопротивление внутреннее элемента 149, 150  
— однородной проволоки 138  
— параллельно соединенных элементов схемы 141, 142  
— среды между концентрическими цилиндрами 139  
Статвольт 53  
Стационарные токи 124—126  
Стокса теорема 83  
Столкновения частиц 131—133  
Суперпозиция, определение 24  
— полей соленоидов 413  
— потенциалов 57  
— электромагнитных волн 266, 267  
Сферическое распределение зарядов 40, 41

Температура, ее влияние на проводимость 139  
Тензор 128, 218  
— молекулярной поляризуемости 428  
—, поведение при вращении 423, 424  
Тесла (единица) 431  
Ток смещения 261, 262  
Тока плотность, определение 123  
Тока распределение, эквивалентное неоднородной намагниченности 379, 380  
— —, — однородной намагниченности 376  
— — слой, его магнитное поле 211, 212  
— —, сила, действующая на него 211, 212  
Токи, их флуктуации 133, 134  
— параллельные, силы взаимодействия 196, 197  
— переменные 149—152  
— постоянные 124—126  
— свободные и связанные 383, 384  
Толмэна — Стюарта опыт 410  
Тороидальная катушка 257, 415  
Точечный заряд вблизи проводящей плоскости 22, 107, 108  
Удельная магнитная восприимчивость 373  
Удельное сопротивление различных веществ 127, 129, 138

- Уравнение Лапласа 78, 79, 103  
 — — и упругая поверхность 407  
 — —, пример, вариационный метод 408  
 — —, —, метод релаксации 404, 405
- Фазовый угол 278, 282  
 Фарада 111, 112, 150  
*Фарадей Михаил* 156, 221, 263  
 —, открытие индукции 228—231  
 Фарадея закон индукции 245  
*Фейнман Ричард* 119  
 Феноменологическая теория 350  
 Ферромагнетизм 349, 350, 387—393
- Хлористого натрия решетка, ее электрическая энергия 30,31  
 Хлористый водород, электрический дипольный момент 311—313  
 Холла эффект 222, 223, 217
- Цепей элементы 140  
 Цепи 139—144  
 — *LC* 291  
 — *LR* 254—256  
 — *RC* 150  
 — *RLC* 273, 291  
 — —, мощность и энергия в них 287—289  
 — переменного тока 272, 282—284  
 —, постоянная времени 150, 256  
 — постоянного тока 413  
 Цилиндры намагниченные 381  
 — параллельные, проводящие 406  
 — поляризованные 381  
 Циркуляция вектора 81—83, 171
- Частота резонансная 275
- Эйнштейн Альберт* 157  
 Эквивалентные схемы 411, 412  
 Эквипотенциальная поверхность 58, 63  
 Электрическая восприимчивость 321  
 — — и атомная поляризуемость 331—336  
 — — проводимость 126—139  
 — — и закон Ома 126—128, 134—136  
 — — металлов 136—138  
 — — различных веществ 139  
 Электрический заряд 17—46  
 — —, взаимодействие зарядов (закон Кулона) 22—25  
 — —, инвариантность 162—165  
 — —, квантование 20—22, 164  
 — — меньше  $e$  21  
 — —, распределение 45, 295—298
- Электрический заряд, сохранение 19, 20, 125, 259  
 Электрическое поле 32—35  
 — — бесконечного плоского слоя зарядов 36  
 — — в поляризованном веществе 316  
 — — в проводнике 97  
 — — в различных системах координат 165, 166  
 — — внутри полого проводника 104, 105  
 — —, вычисление по потенциалу 57  
 — —, графическое представление 33, 34  
 — — движущегося точечного заряда 170  
 — —, закон преобразования 169, 217, 218  
 — — заряженного диска 60—63  
 — — индуцированное 247  
 — —, интеграл по поверхности 40  
 Электрическое поле, линейный интеграл в нем 51—53  
 — — макроскопическое 318  
 — — на поверхности проводника 99, 100  
 — — непрерывного распределения зарядов 36, 37  
 — —, поток его 38—43  
 — —, равновесие в нем 79  
 — —, теорема Гаусса 40—43  
 — — электрического диполя 300, 301  
 Электрического поля линии 35, 36, 353  
 Электродвижущая сила (э. д. с.) 145—149, 235  
 Электромагнит 395, 396  
 Электромагнитная индукция см. Индукция  
 Электромагнитное поле, преобразование 217, 218  
 Электромагнитные волны 264  
 Электрона спин 370—372  
 — —, влияние температуры на ориентацию 374, 389  
 — — и магнитный момент 370, 388  
 Электронной орбиты диамагнетизм 368—370  
 — магнитный момент 364  
 Электростатика, определение 18  
 Электрические единицы (СГСЭ) 23  
 Электростатическое поле, законы преобразования 169  
 — —, равновесие в нем 79  
 Элемент Вестона 146—148  
 — Вольта 145  
 Энергия, запасенная в емкости 116  
 — — в магнитном поле 256—258  
 — — кристаллической решетки 30,31  
 — — системы зарядов 26—30  
*Эрстед, Ганс Христиан* 156, 181, 230  
 Эрстед (единица  $H$ ) 385, 431  
 Эффективное значение переменного тока 288
- Юкавы потенциал 400